

Directives d'installation



- Répéter ce procédé pour fixer l'autre jeu de garnitures de protection à l'autre patte arrière.

Renseignements pour les consommateurs

Au Canada : pour toute question concernant l'installation des garnitures, communiquer sans frais avec le Service à la clientèle de Fisher-Price au 1-800-432-5437 du lundi au vendredi, de 9 h à 18 h. Les personnes malentendantes qui utilisent un ATS peuvent composer le 1-800-382-7470. Ou écrire à : Fisher-Price, Service à la clientèle, Mattel Canada Inc., 6155 Freemont Blvd., Mississauga, Ontario L5R 3W2.



Instructions Peg Covers Installation

Model Numbers: 79638, 79639, 79640, 79641, B0326, B2105, B2875, C4630, C4632, C5936, G4406, G8659, H0796, H1152, H4864, H7241, H8906, H9178, J4011, J6292, J8229, K2927, L1912

⚠ WARNING

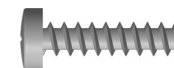
LACERATION HAZARD

Children can fall against the tray storage pegs and be injured. DO NOT use this product until you have installed the peg covers to the back legs of your high chair.

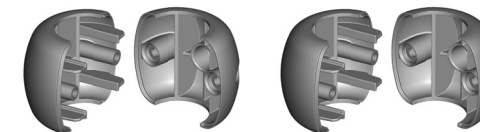
⚠ CAUTION

This kit includes small parts in an unassembled state. Adult assembly is required.

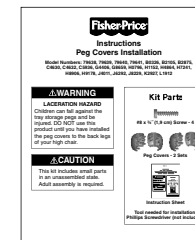
Kit Parts



#8 x 3/4" (1,9 cm) Screw - 4



Peg Covers - 2 Sets



Instruction Sheet

Tool needed for installation:
Phillips Screwdriver (not included).

Fisher Price, Inc., a subsidiary of Mattel, Inc., East Aurora, NY 14052 U.S.A.
©2010 Mattel, Inc. All Rights Reserved. ® and ™ designate U.S. trademarks of Mattel, Inc.

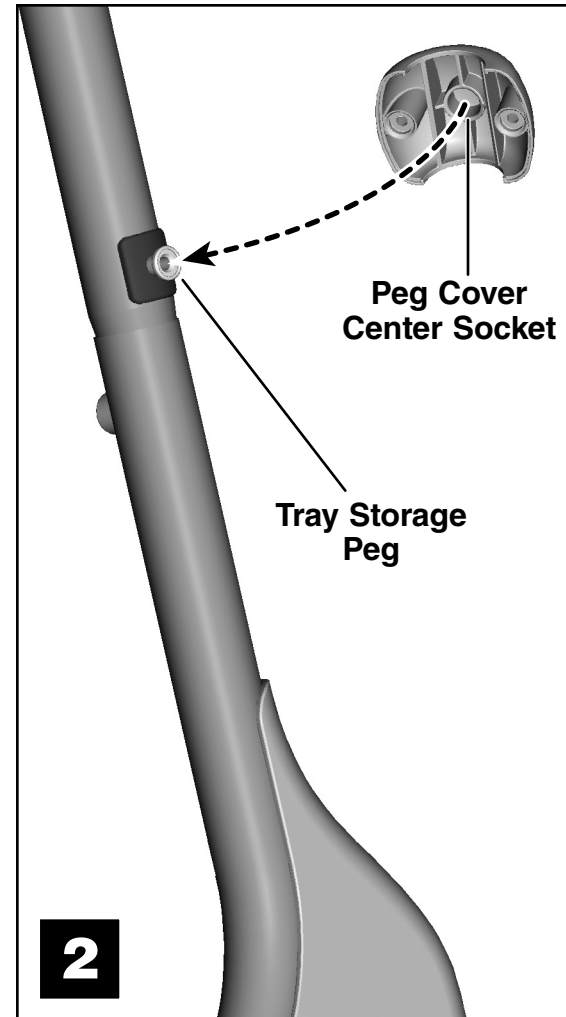
Fisher Price, Inc., une filiale de Mattel, Inc., East Aurora, NY 14052 É.-U.
©2010 Mattel, Inc. Tous droits réservés. ® et ™ désignent des marques de Mattel, Inc. aux É.-U.

Installation Instructions



- From the back of the high chair, locate the tray storage pegs on the back legs.

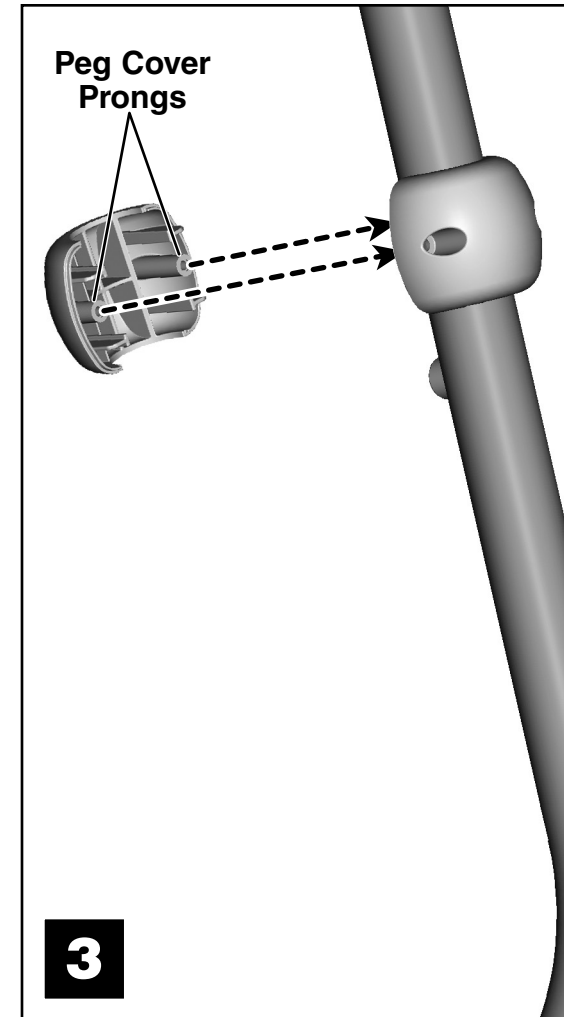
Note: While your high chair may look different than the one shown, the tray storage pegs are located only on the back legs in approximately the same location.



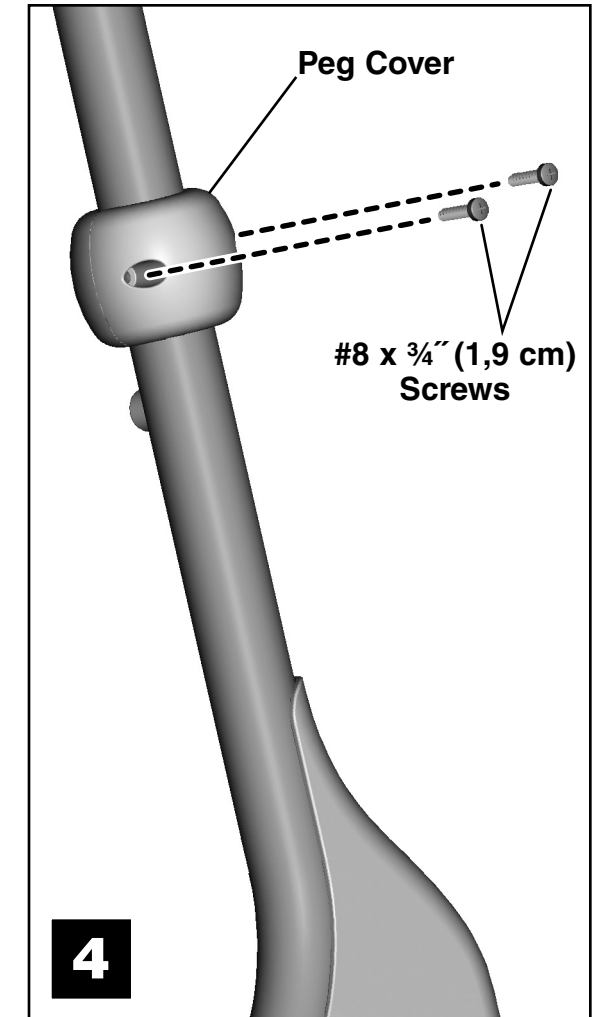
Hint: Each set of peg covers includes a side with sockets and a side with prongs. For this step you will use a peg cover with sockets.

- Fit the center socket on a peg cover to a tray storage peg.

Installation Instructions



- Fit the prongs on the matching peg cover into the outer sockets in the assembled cover.



- Insert two #8 x 3/4" (1,9 cm) screws into the peg cover and tighten with a Phillips screwdriver. Do not over-tighten the screws.

Installation Instructions



- Repeat steps 1-4 to install the other set of peg covers to the other back leg.

Consumer Information

If you have further questions regarding installation of the peg covers, please call Fisher-Price® Consumer Relations at 1-800-432-5437, 9 AM – 6 PM EST Monday through Friday. Hearing-impaired consumers using TTY/TDD equipment, please call 1-800-382-7470. In the United States, write to: Fisher-Price® Consumer Relations, 636 Girard Avenue, East Aurora, New York 14052. In Canada, write to: Mattel Canada Inc., 6155 Freemont Blvd., Mississauga, Ontario L5R 3W2.



Instrucciones Instalación de las tapas de las clavijas

Modelos 79638, 79639, 79640, 79641, B0326, B2105, B2875, C4630, C4632, C5936, G4406, G8659, H0796, H1152, H4864, H7241, H8906, H9178, J4011, J6292, J8229, K2927, L1912

⚠️ ADVERTENCIA

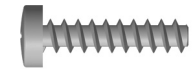
PELIGRO DE LACERACIÓN

Los niños pueden caerse contra las clavijas de almacenamiento de la bandeja y lesionarse. NO usar este producto hasta después de instalar las tapas de las clavijas en las patas traseras de la silla alta.

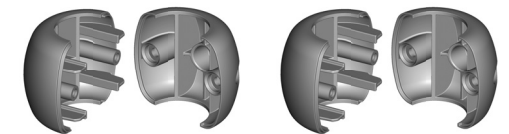
⚠️ PRECAUCIÓN

Este estuche contiene piezas pequeñas en su estado desmontado. Requiere montaje por un adulto.

Piezas del estuche



Tornillo № 8 x 1,9 cm - 4



Tapas de clavija – 2 juegos



Instrucciones

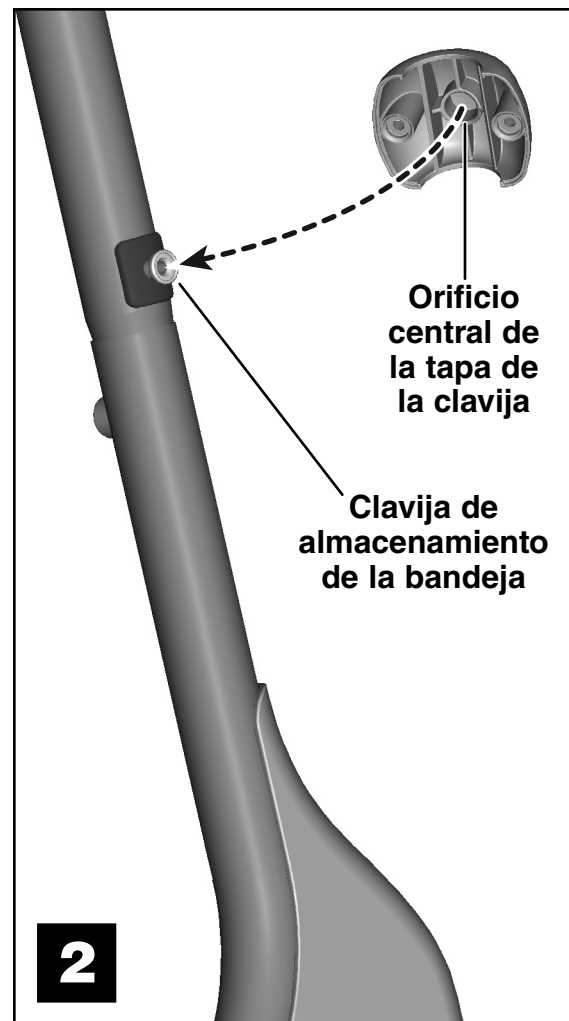
Herramienta necesaria para la instalación: desatornillador de cruz (no incluido).

Instrucciones de instalación



- Desde la parte de atrás de la silla alta, localizar las clavijas de almacenamiento de la bandeja en las patas traseras.

Atención: Si bien su silla alta puede ser diferente a la mostrada, las clavijas de almacenamiento de la bandeja solo están ubicadas en las patas traseras, aproximadamente en la misma ubicación.

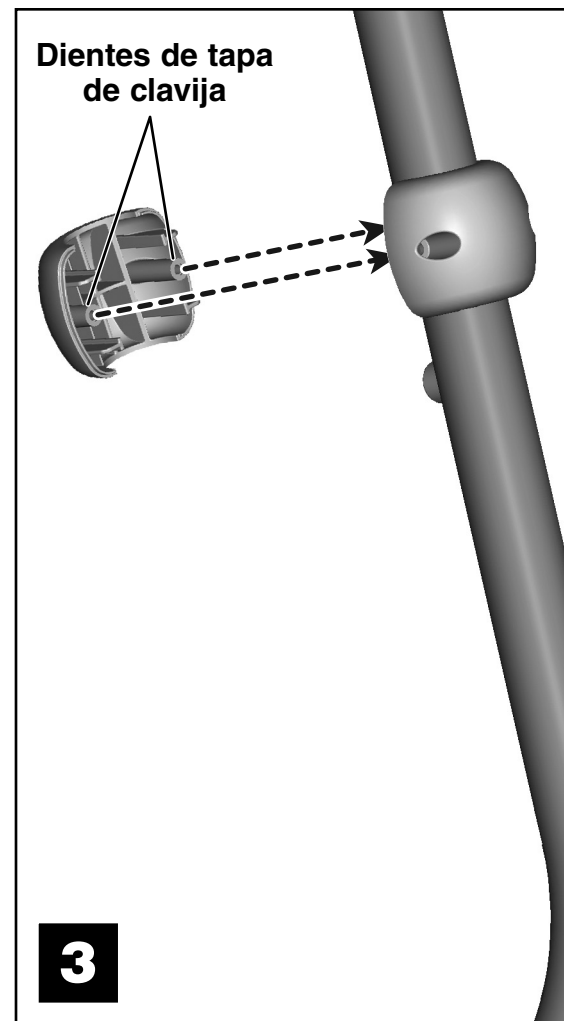


Atención: Cada juego de tapas de clavijas incluye un lado con orificios y un lado con dientes. Para este paso usará una tapa de clavija con orificios.

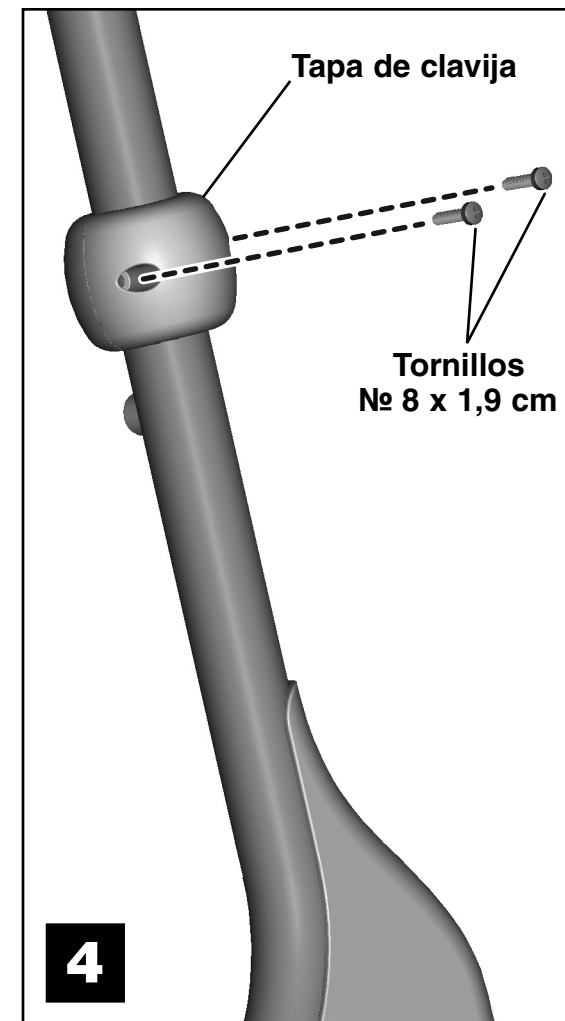
- Ajustar el orificio central de una tapa de clavija en una clavija de almacenamiento de bandeja.

6

Instrucciones de instalación



- Insertar los dientes de la tapa de la clavija correspondiente en los orificios exteriores de la tapa ensamblada.



- Insertar dos tornillos № 8 x 1,9 cm en la tapa de la clavija y apretarlos con un desatornillador de cruz. No apretar en exceso.

7

Instrucciones de instalación



- Repetir los pasos 1 a 4 para instalar el otro juego de tapas de clavija en la otra pata trasera.

Información al consumidor

Si tiene alguna otra pregunta sobre cómo instalar las tapas de las clavijas, contactarse con la oficina Mattel más próxima a su localidad.

Mattel de México, S.A. de C.V., Insurgentes Sur # 3579, Torre 3, Oficina 601, Col. Tlalpan, Delegación Tlalpan, C.P. 14020, México, D.F. R.F.C. MME-920701-NB3. Tels.: 59-05-51-00 Ext. 5205 ó 01-800-463-59-89.

Mattel Chile, S.A., Avenida Américo Vespucio 501-B, Quilicura, Santiago.

Mattel de Venezuela, C.A., RIF J301596439, Ave. Mara, C.C. Macaracuay Plaza, Torre B, Piso 8, Colinas de la California, Caracas 1071.

Mattel Argentina, S.A., Curupaytí 1186, (1607) - Villa Adelina, Buenos Aires.

Mattel Colombia, S.A., calle 123#7-07 P.5, Bogotá.

Importado por: Mattel Perú, S.A., Av. República de Panamá N° 3531, Oficina 1003, San Isidro, Lima, Perú.



Directives

Installation de garnitures de protection

Modèles de chaises hautes : 79638, 79639, 79640, 79641, B0326, B2105, B2875, C4630, C4632, C5936, G4406, G8659, H0796, H1152, H7241, H4864, H8906, H9178, J4011, J6292, J8229, K2927, L1912

AVERTISSEMENT

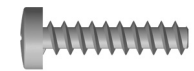
RISQUE DE LACÉRATION

En tombant, les enfants risquent de frapper les tiges de rangement du plateau et de se blesser. NE PAS utiliser ce produit tant que les garnitures de protection n'ont pas été installées sur la chaise haute.

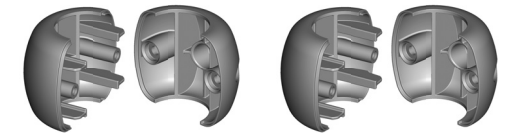
MISE EN GARDE

Cette trousse contient de petites pièces non assemblées. Assemblage par un adulte requis.

Pièces incluses



Vis n° 8 de 1,9 cm – 4



Garnitures de protection – 2 jeux



Directives

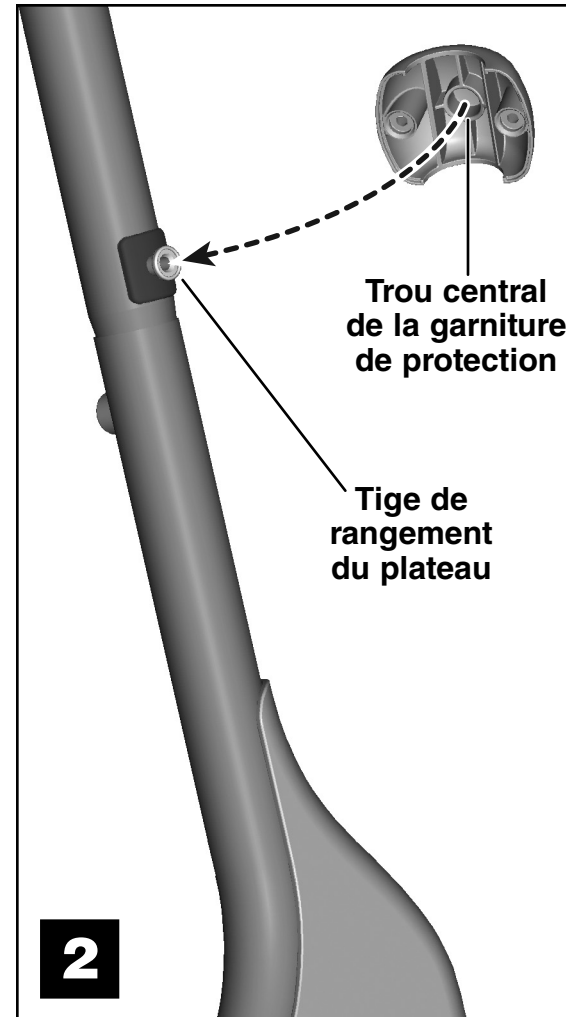
Outil nécessaire : un tournevis cruciforme (non fourni).

Directives d'installation



- Localiser les tiges de rangement du plateau situées sur les pattes arrière de la chaise haute.

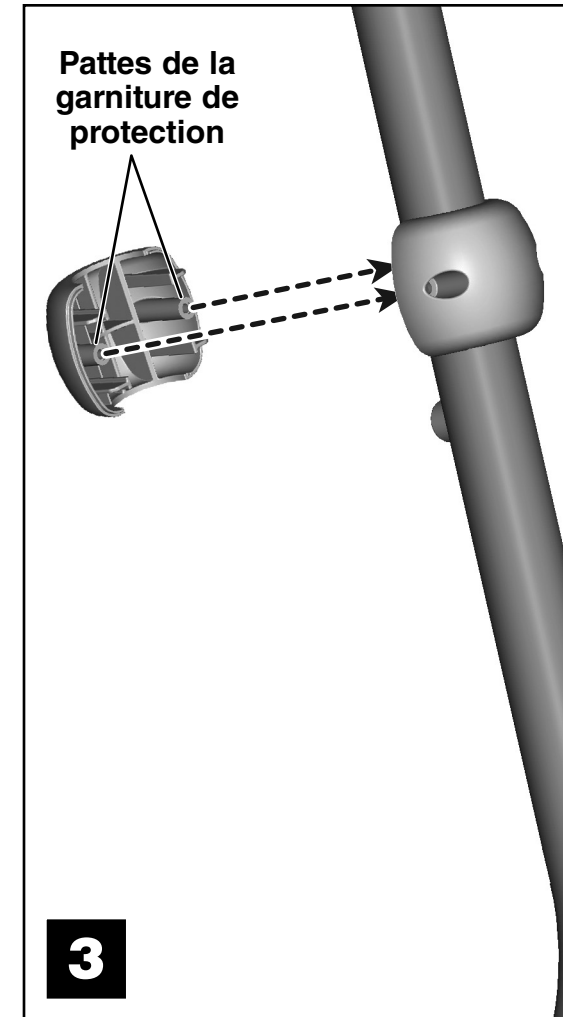
Remarque : Même si votre chaise haute n'est pas identique à celle illustrée, les tiges de rangement du plateau se trouvent presque au même endroit sur les pattes arrière.



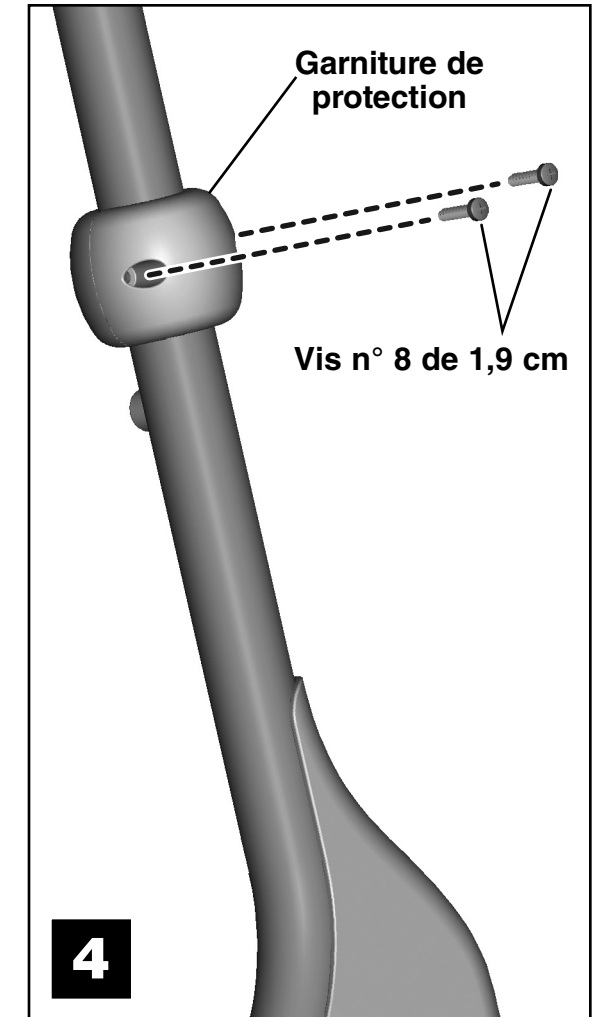
Remarque : Chaque jeu de garnitures contient une pièce avec des trous et une pièce avec des pattes. Pour la présente étape, utiliser une garniture avec des trous.

- Placer le trou central d'une garniture de protection sur la tige de rangement du plateau.

Directives d'installation



- Insérer les pattes de la garniture correspondante dans les trous de la garniture déjà installée.



- Insérer deux vis n° 8 de 1,9 cm dans les trous de la garniture de protection et les serrer avec un tournevis cruciforme. Ne pas trop serrer.