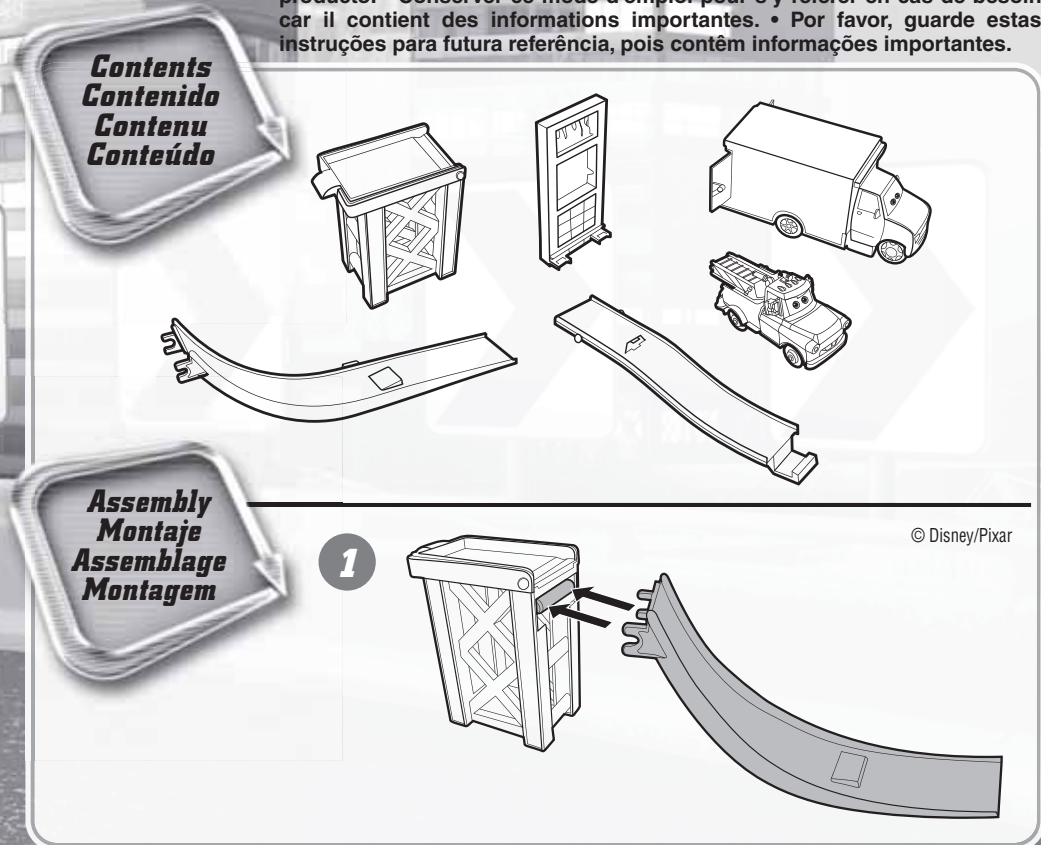


**INSTRUCCIONES • INSTRUCCIONES  
MODE D'EMPLOI • INSTRUÇÕES**

**4+**

Please keep these instructions for future reference as they contain important information. • Leer y guardar estas instrucciones para futura referencia, ya que contienen información de importancia acerca de este producto. • Conserver ce mode d'emploi pour s'y référer en cas de besoin car il contient des informations importantes. • Por favor, guarde estas instruções para futura referência, pois contém informações importantes.



Mattel, Inc. All Rights Reserved. Tous droits réservés.  
 Mattel, Inc. 636 Girard Avenue, East Aurora, NY 14052, U.S.A. Consumer Relations 1-800-524-8697. Mattel Canada Inc., Mississauga, Ontario L5R 3W2.  
 You may call us free at 1-800-524-8697. Mattel Australia Pty., Ltd., Richmond, Victoria, 3121 Consumer Advisory Service - 1300 135 312. Mattel East Asia Ltd., Room 1106, South Tower, World Finance Centre, Harbour City, Tsimshatsui, HK, China. Dlimport & Diedarkan Oleh: Mattel SEA Ptd Ltd.(993532-P) Lot 13.5, 13th Floor, Menara Lien Hoe, Persiaran Tropicana Golf Country Resort, 47410 PJ. Tel:03-78803817, Fax:03-78803867. Mattel U.K. Ltd., Vanwall Business Park, Maidenhead SL6 4UB. Importado y distribuido por Mattel de México, S.A. de C.V., Insurgentes Sur # 3579, Torre 3, Oficina 601, Col. Tlalpan, Delegación Tlalpan, C.P. 14020, México, D.F. R.F.C. MME-920701-NB3. Tels: 59-05-51-00 Ext. 5206 ó 01-800-463-59-89. Mattel Chile, S.A., Avenida Américo Vespucio 501-B, Quilicura, Santiago. Mattel de Venezuela, C.A., RIF J301596439, Ave. Mara, C.C. Macaracuy Plaza, Torre B, Piso 8, Colinas de la California, Caracas 1071. Mattel Argentina, S.A., Curupayti 1186, (1607) - Villa Adelina, Buenos Aires. Mattel Colombia, S.A., calle 123#7-07 P5, Bogotá. Importado por : Mattel do Brasil Ltda.- CNPJ : 54.558.002/0008-04 - Av. Tenente Marques, 1246 - Sala 02 - 2º. Andar - 07770-000 - Polvilho - Cajamar - SP - Brasil Serviço de Atendimento ao Consumidor (SAC): 0800-550780 - sac@mattel.com Mattel France, 27/33 rue d'Antony, BP60145, 94523 Rungis Cedex N° Indigo 0 825 00 00 25 (0,15 € TTC/mn) ou www.allmattel.com. Mattel España, S.A., Aribau 200. 08036 Barcelona. cservice.spain@mattel.com Tel: 902.20.30.10 http://www.service.mattel.com/es Mattel Portugal Lda., Av. da República, nº 90/96, 2º andar Fração 2, 1600-206 Lisboa. Tel. Número Verde: 800 10 10 71 - consumidor@mattel.com.

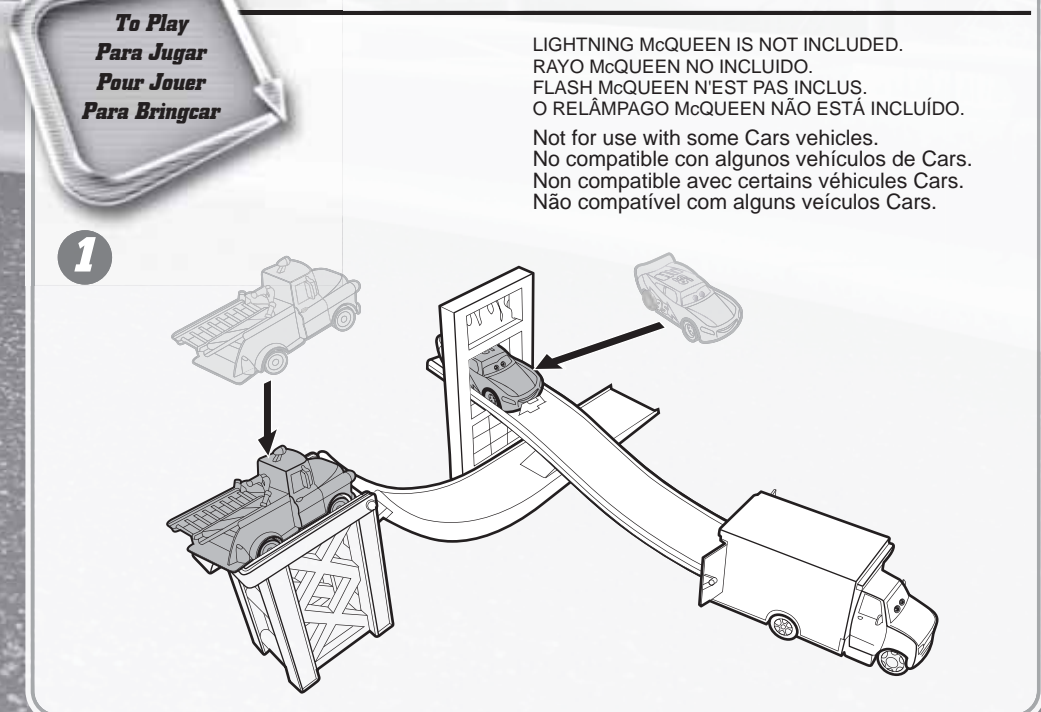
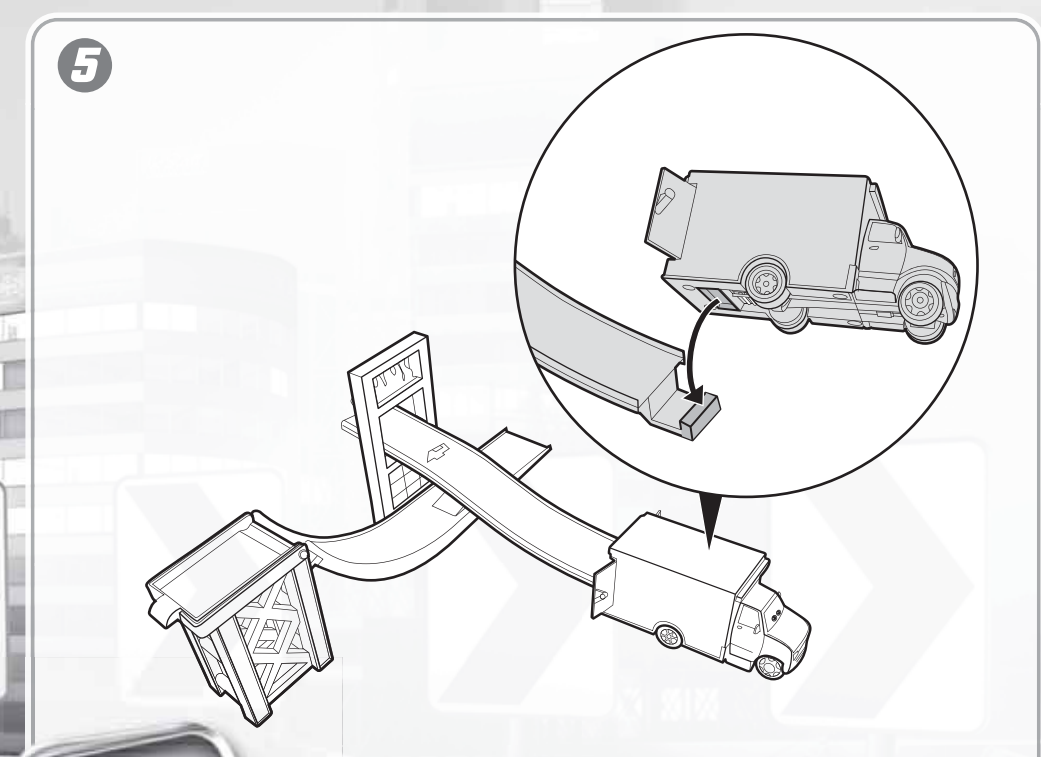
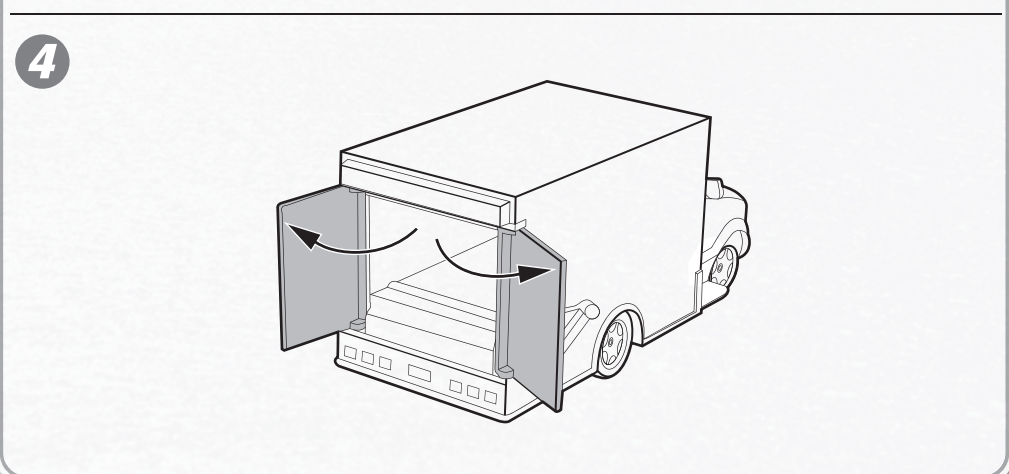
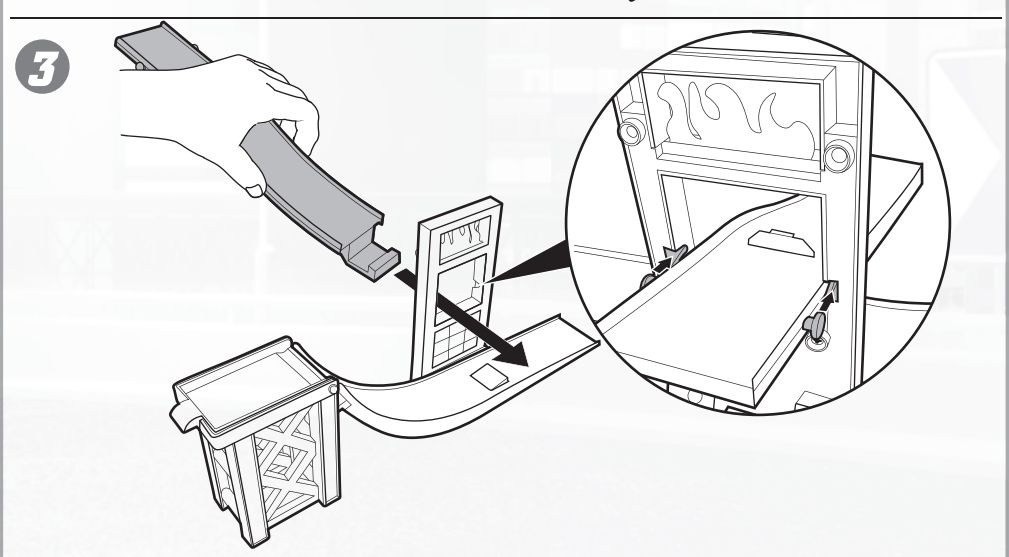
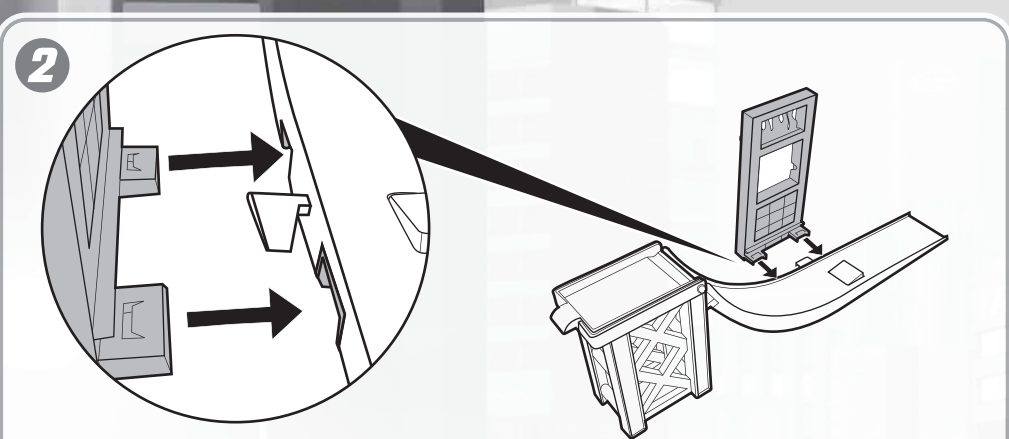
**T0764 - 0824**

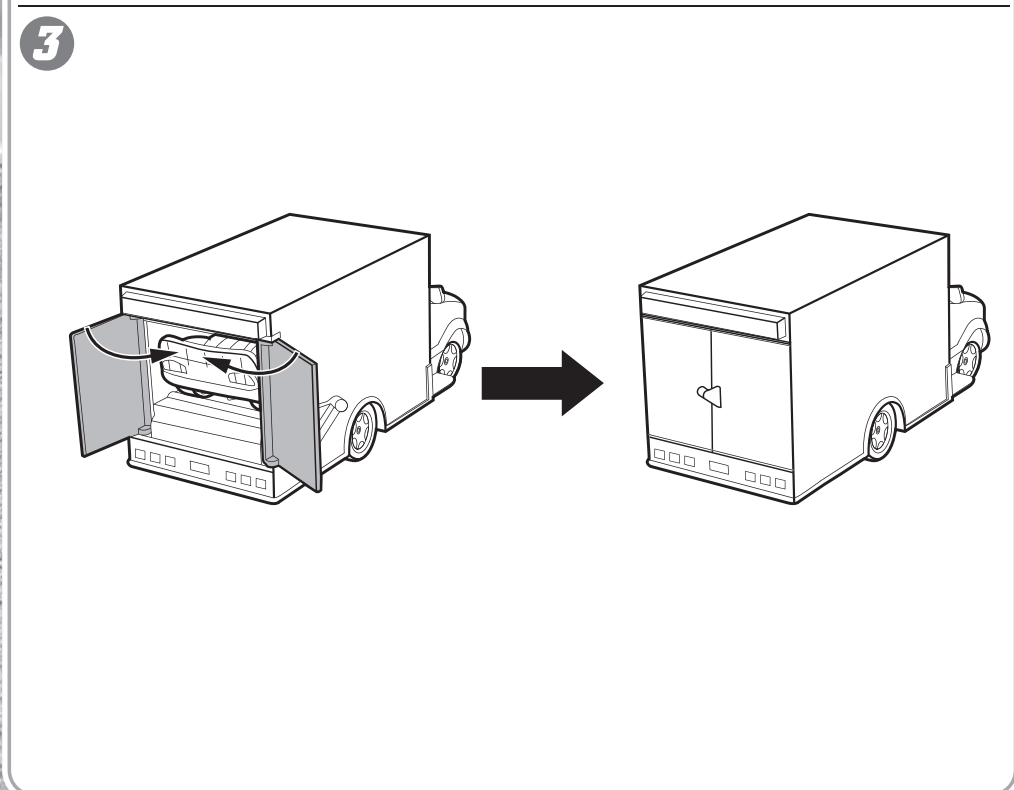
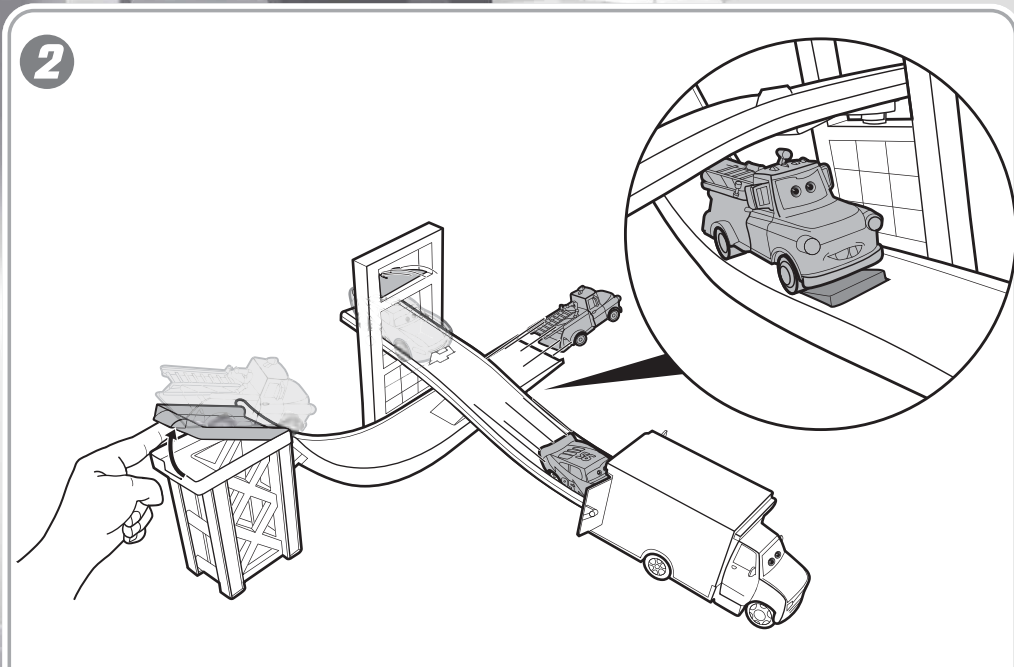
**MATTEL**

service.Mattel.com

**INSTRUCTION SHEET  
SPECIFICATIONS**

Toy: CARS FIRE BLAST RESCUE  
 Toy No.: T0764  
 Part No.: 0824  
 Trim Size: A4(11.69"x8.267")  
 Folded Size: 8.267"x5.845"  
 Type of Fold:  
 # colors: One  
 Colors: 1C+1C  
 Paper Stock: WOOD FREE PAPER  
 Paper Weight: 70 lb.  
 EDM No.:

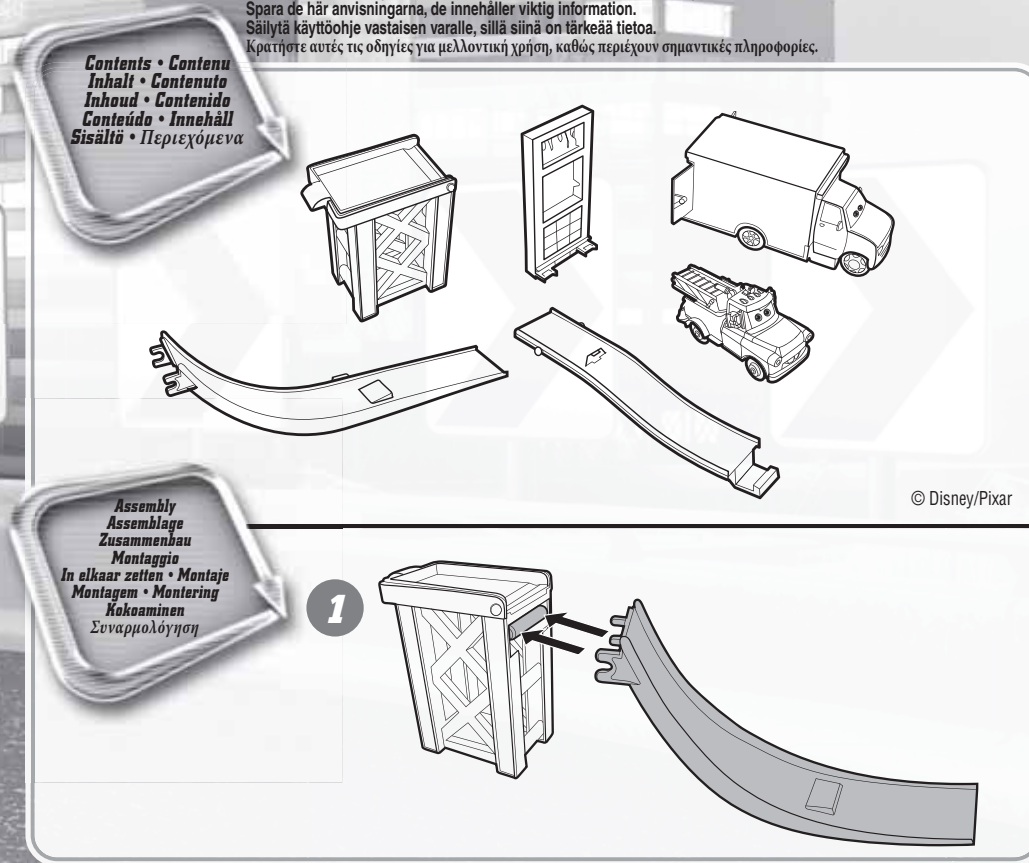




**INSTRUCTIONS • MODE D'EMPLOI  
ANLEITUNG • ISTRUZIONI  
GEBRUIKSAANWIJZING • INSTRUCCIONES  
INSTRUÇÕES • ANVISNINGAR  
KÄYTTÖOHJE • ΟΔΗΓΙΕΣ**

**4+**

Please keep these instructions for future reference as they contain important information.  
Conserver ce mode d'emploi pour s'y référer en cas de besoin car il contient des informations importantes.  
Diese Anleitung bitte für mögliche Rückfragen aufbewahren. Sie enthält wichtige Informationen.  
Conservare queste istruzioni per un riferimento futuro. Contengono importanti informazioni.  
Bewaar deze gebruiksaanwijzing; kan later nog van pas komen.  
Guardar estas instrucciones para futura referencia, ya que contienen información de importancia acerca de este juguete.  
Guarda estas instruções para referência futura pois contém informação importante.  
Spara de här anvisningarna, de innehåller viktig information.  
Säilytä käyttöohje vastaisen varalle, sillä siinä on tärkeää tietoa.  
Κρατήστε αυτές τις οδηγίες για μελλοντική χρήση, καθώς περιέχουν σημαντικές πληροφορίες.

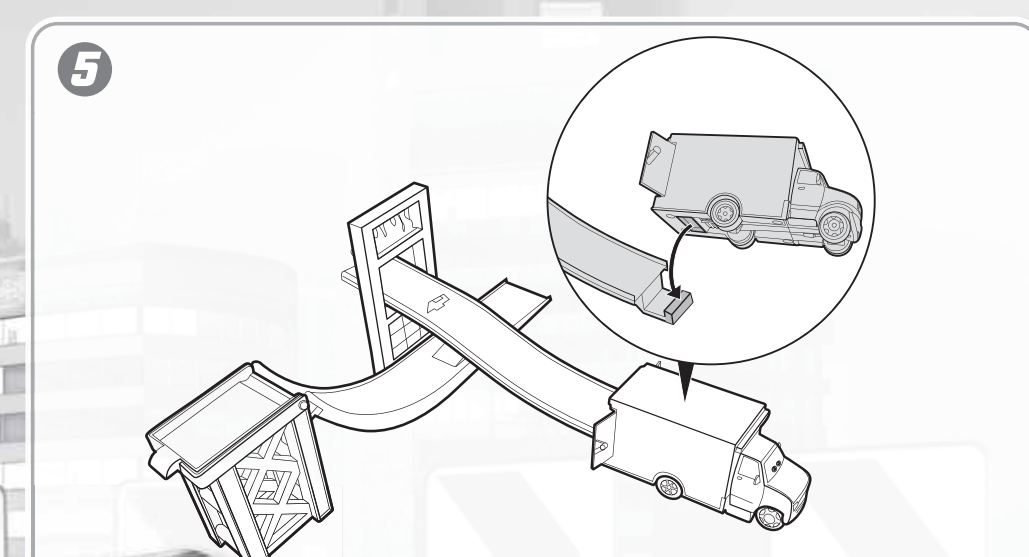
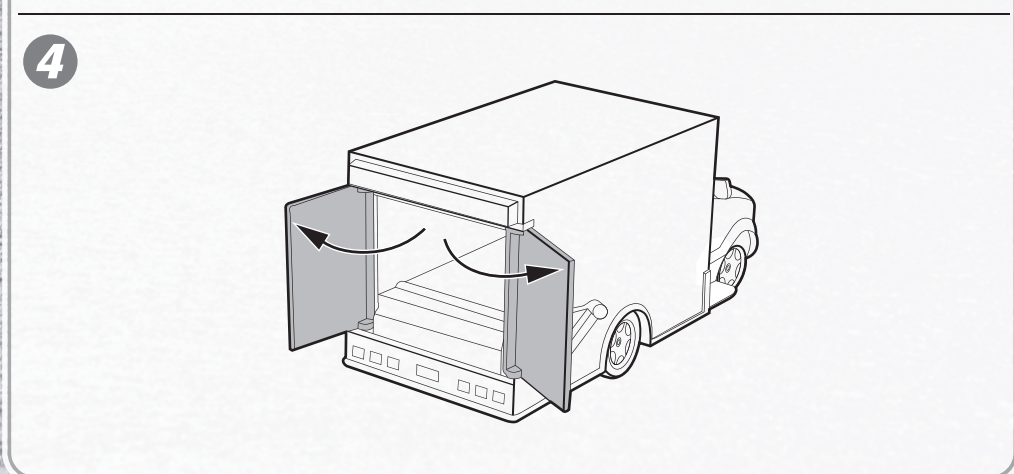
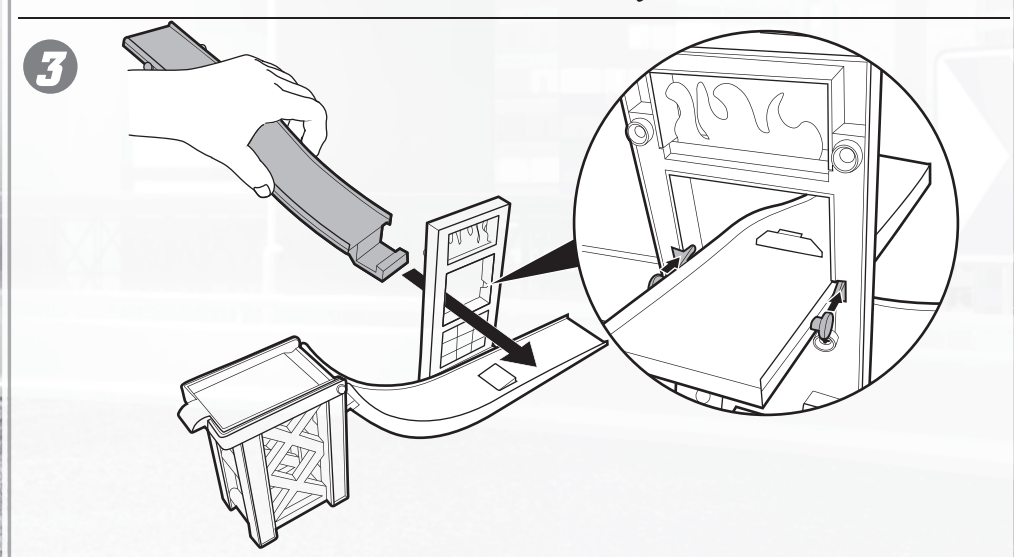
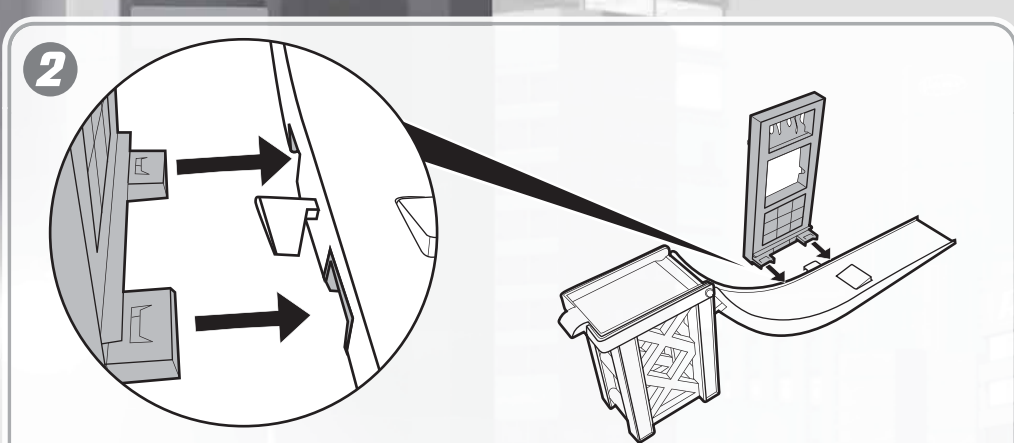


Mattel, Inc. All Rights Reserved. Tous droits réservés.  
Mattel Canada Inc., Mississauga, Ontario L5R 3W2. You may call us free at: Composés sans frais le 1-800-524-8697. Mattel Europa B.V. Gendel 1, 1186 MJ Amstelveen, Nederland.  
Mattel U.K. Ltd., Yanwall Business Park, Maidenhead SL6 4UB. Helpline 01628 500303. Mattel France, 27733 rue d'Antony, BP60145, 94523 Rungis Cedex N° Cristal 0969 36 99 99  
(Numéro non surtaxé) ou www.allomattel.com. Mattel B.V. Postbus 576, 1180 AN Amstelveen, Nederland. 0800 - 2628835. Mattel Belgium, Trade Mart, Atomiumsquare, Bogota  
202 - B 275, 1020 Brussels. Gratis nummer België: 0800 - 16 936 - Gratis nummer Luxemburg: 800 - 22 784 - Gratis nummer Nederland: 0800 - 262 88 35. Deutschland: Mattel  
GmbH, An der Trift 75 D-63303 Dreieich. Schweiz: Mattel AG, Monbijoustrasse 68, CH-3000 Bern 23. Österreich: Mattel Ges.m.b.H., Campus 21, Liebermannstraße A01 404, A-  
2345 Brunn/Gebrige. Mattel Scandinavia A/S, Ringager 4C, DK-2605 Brøndby. Mattel Northern Europe A/S, Sinikalliontie 9, 02630 ESPOO, Puh. 010 821 6600. Mattel Italy Srl,  
Centro Direzionale Maciachini, Via Benigno Crespi 19/C, 20159 Milano. Servizio assistenza clienti: Customersrv.italia@mattel.com - Numero verde 800 11 37 11. Mattel España,  
S.A., Arbau 200, 08036 Barcelona. service.spain@mattel.com Tel: 902.20.30.10 http://www.service.mattel.com/es. Mattel Portugal Lda., Av. da República, nº 90/96, 2º andar,  
Fracção 2, 1600-206 Lisboa. Tel. Número Verde: 800 10 10 71 - consumidor@mattel.com. Mattel AEBE, Ελληνικοί 2, 16777 Ελληνικό, Ελλάδα. Mattel Australia Pty. Ltd., Richmond,  
Victoria, 3121. Consumer Advisory Service - 1300 135 312. Mattel East Asia Ltd., Room 1106, South Tower, World Finance Centre, Harbour City, Tsimshatsui,  
HK, China. Dimport & Diedarkan Oleh: Mattel SEA Ptd Ltd.(993532-P) Lot 13.5, 13th Floor, Menara Lien Hoe, Persiaran Tropicana Golf Country Resort,  
47410 PJ. Tel:03-78803817, Fax:03-78803867. Mattel, Inc. 636 Girard Avenue, East Aurora, NY 14052, U.S.A. Consumer Relations 1-800-524-8697.  
Importado y distribuido por Mattel de México, S.A. de C.V., Insurgentes Sur # 3579, Torre 3, Oficina 601, Col. Tlalpan, Delegación Tlalpan, CP. 14020,  
México, D.F. R.F.C. MME-920701-NB3. Tels: 59-05-51-00 Ext. 5206 ó 01-800-463-59-89. Mattel Chile, S.A., Avenida Américo Vespucio 501-B, Quilicura,  
Santiago. Mattel de Venezuela, C.A., RIF: 3101596439, Ave. Mara, C.C. Macaracusey Plaza, Torre B, Piso 8, Colinas de la California, Caracas 1071. Mattel  
Argentina, S.A., Curupayti 1186, (1607) - Villa Adelina, Buenos Aires. Mattel Colombia, S.A., calle 123#-07 P5, Bogotá. Importado por: Mattel do Brasil  
Ltda. - CNPJ: 54.558.002/0008-04 - Av. Tenente Marques, 1246 - Sala 02 - 2º. Andar - 07770-000 - Polvilho - Cajamar - SP - Brasil Serviço de Atendimento  
ao Consumidor (SAC): 0800-550780 - sac@mattel.com service.Mattel.com

T0764-0520

**INSTRUCTION SHEET  
SPECIFICATIONS**

Toy: CARS FIRE BLAST RESCUE  
Toy No.: T0764  
Part No.: 0520  
Trim Size: A4(11.69"x8.267")  
Folded Size: 8.267"x5.845"  
Type of Fold:  
# colors: One  
Colors: 1C+1C  
Paper Stock: WOOD FREE PAPER  
Paper Weight: 70 lb.  
EDM No.:



**To Play • Pour jouer  
Spielen • Come si gioca  
Zo spelen ja • IA jugar!  
Para brincar  
Så här leker du  
Käytä  
Για να Παίξετε**

**LIGHTNING McQUEEN IS NOT INCLUDED.  
FLASH McQUEEN NEST PAS INCLUS.  
LIGHTNING McQUEEN IST NICHT IM PRODUKT ENTHALTEN.  
SAETTA McQUEEN NON INCLUSO.  
BLIKSEM McQUEEN NIET INBEGREPEN  
RAYO McQUEEN NO INCLUIDO.  
FAISCA McQUEEN NÃO INCLUIDO.  
BLIXTEN McQUEEN INGÅR INTE.  
LIGHTNING McQUEEN -AJONEUVO EI SISÄLLY PAKKAUKSEEN.  
ΔΕΝ ΠΕΡΙΛΑΜΒΑΝΕΤΑΙ Ο ΚΕΡΑΥΝΟΣ ΜΑΚΟΥΪΝ.**

Not for use with some Cars vehicles.  
Non compatible avec certains véhicules Cars.  
Nicht zum Gebrauch mit allen Cars-Fahrzeugen geeignet.  
Non adatto ad alcuni veicoli Cars.  
Niet te gebruiken met sommige Cars-voertuigen.  
No compatible con algunos vehículos de Cars.  
Não compatível com alguns veículos "Carros".  
Passar inte alla Bilar-fordon.  
Ei sovi käytettäväksi kaikkien Cars-ajoneuvojen kanssa.  
Δε χρησιμοποιείται με ορισμένα αυτοκινητάκια Cars.

