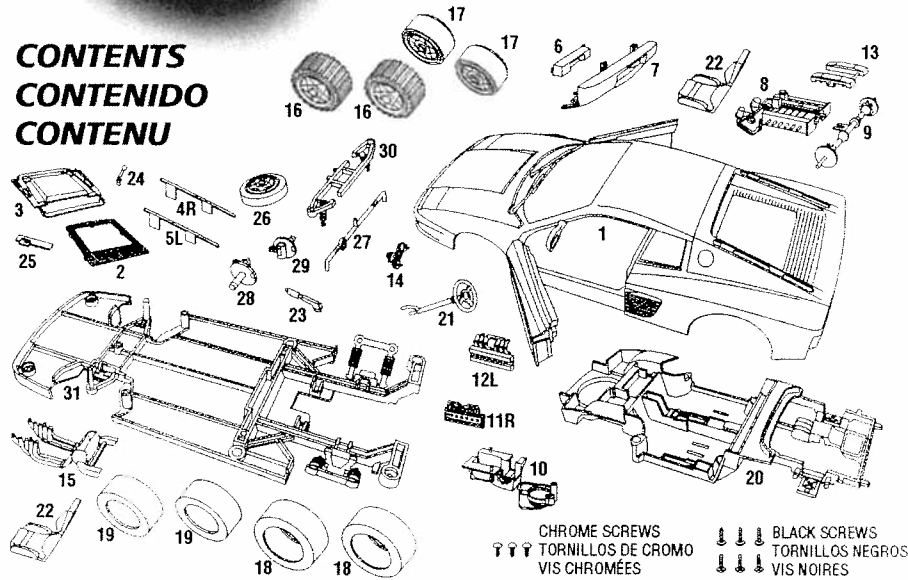




MODERATE DIFFICULTY  
DIFICULTAD MODERADA  
DIFFICULTÉ MODÉRÉE

# FERRARI

**CONTENTS**  
**CONTENIDO**  
**CONTENU**



- Requires model cement and a size "0" Phillips head screwdriver (not included).
- Be sure to read and follow all model cement manufacturer information.
- Model cements are flammable, do not use near sources of heat, sparks or flames.
- Model cement vapors can be harmful. Use cement in a well-ventilated area. Do not inhale cement intentionally.
- Avoid contacting model cement with skin and eyes. In case of eye contact, flush with water and contact a doctor.
- Keep model cement out of reach of small children.

- Requiere cemento líquido y un destornillador de cruz (no incluido).
- Asegúrese de leer y seguir las instrucciones del fabricante.
- El cemento líquido es inflamable. No lo use cerca de fuentes de calor, chispas o llamas.
- Los vapores del cemento líquido pueden ser dañinos para la salud. Utilícelo en un área bien ventilada. No lo inhale intencionalmente.
- Evite cualquier contacto del cemento líquido con la piel y ojos. En caso de producirse algún contacto con los ojos, lave con agua abundante y consulte al médico.
- Mantenga el cemento líquido fuera del alcance de niños pequeños.
- Colle pour modèle réduit et tournevis à tête cruciforme de type Phillips (taille 0) requis (non compris).

- Lire et suivre le mode d'emploi du fabricant de colle pour modèle réduit.
- La colle pour modèle réduit est inflammable. Ne pas utiliser près d'une source de chaleur, d'étincelles ou de flammes.
- Les vapeurs de colle pour modèle réduit peuvent être nocives. Utiliser la colle dans un endroit bien ventilé. Ne pas inhaler les vapeurs de colle intentionnellement.
- Éviter que la colle n'entre en contact avec la peau ou les yeux. En cas de contact avec les yeux, rincer avec de l'eau et communiquer avec un médecin.
- Garder la colle pour modèle réduit hors de la portée des jeunes enfants.

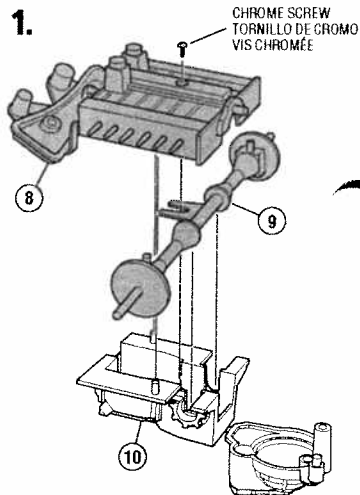
**10+**



56840-0720

**ENGINE ASSEMBLY**  
**MONTAJE DEL MOTOR**  
**ASSEMBLAGE DU MOTEUR**

1.



CHROME SCREW  
 TORNILLO DE CROMO  
 VIS CHROMÉE

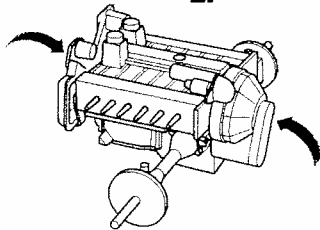


USE CEMENT  
 UTILICE CEMENTO LÍQUIDO  
 UTILISER DE LA COLLE

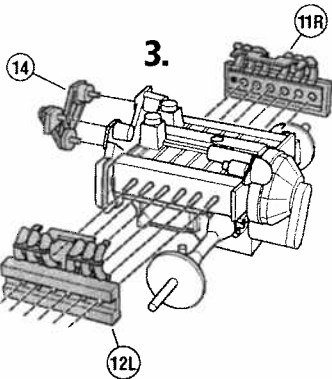


DO NOT USE CEMENT  
 NO UTILICE CEMENTO LÍQUIDO  
 NE PAS UTILISER DE COLLE

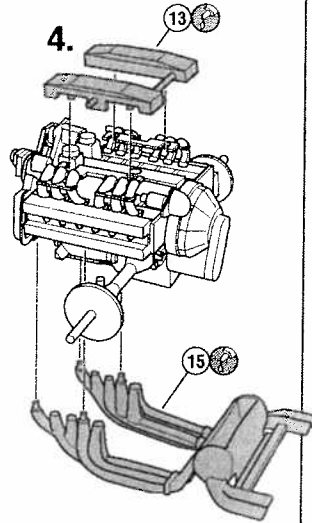
2.



3.



4.

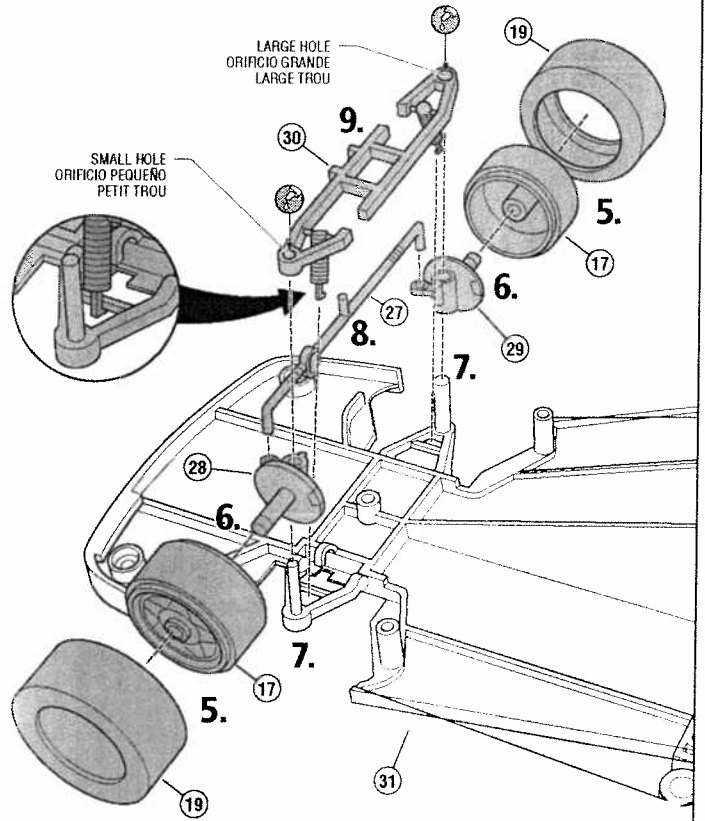


**STEERING SUSPENSION AND FRONT WHEEL ASSEMBLY**  
**MONTAJE DE LA SUSPENSIÓN Y RUEDA DELANTERAS**  
**ASSEMBLAGE DE LA DIRECTION, DE LA SUSPENSION**  
**ET DES ROUES AVANT**

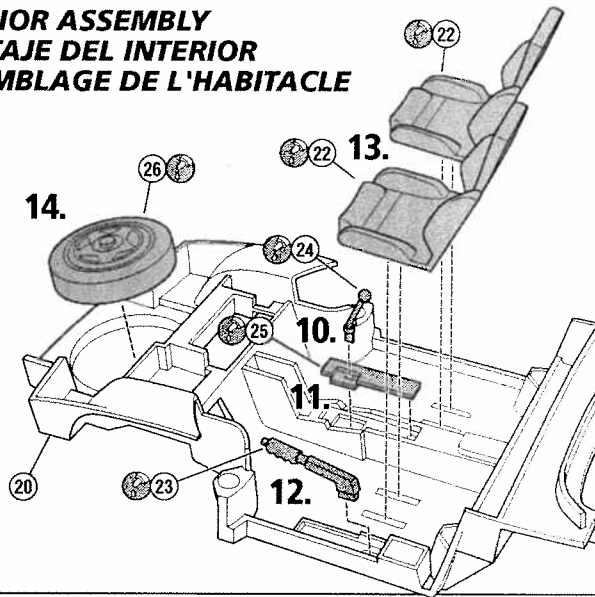
For this assembly DO NOT use cement, EXCEPT where indicated. Only use a small amount so as not to lock up steering.

Para este montaje, NO utilice cemento líquido, EXCEPTO cuando así se indique. Utilice una pequeña cantidad para no bloquear el volante.

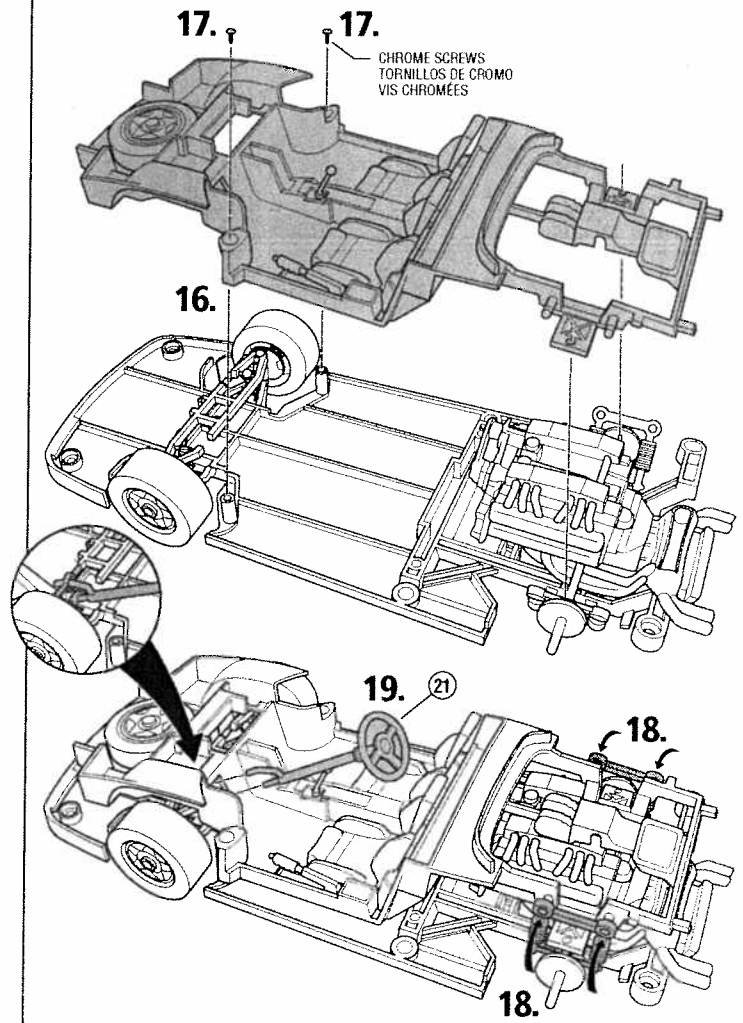
Pour cet assemblage, NE PAS utiliser de colle SAUF aux endroits indiqués. Utilisez une petite quantité de colle de façon à ne pas bloquer la direction.



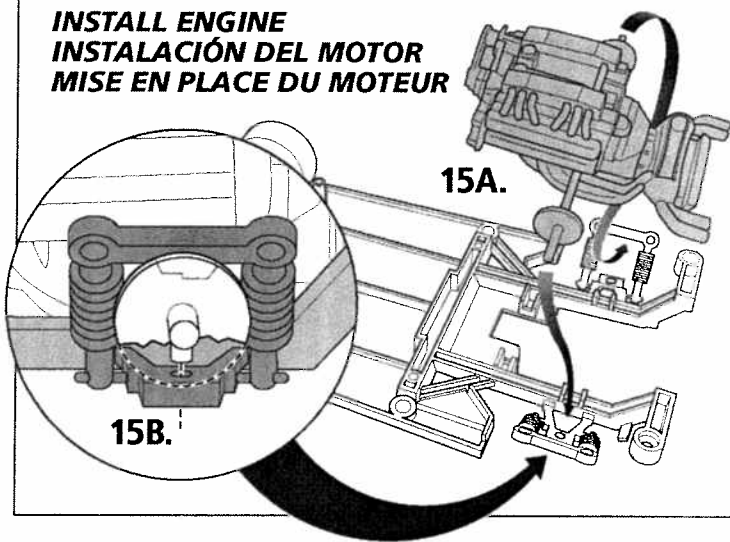
**INTERIOR ASSEMBLY  
MONTAJE DEL INTERIOR  
ASSEMBLAGE DE L'HABITACLE**



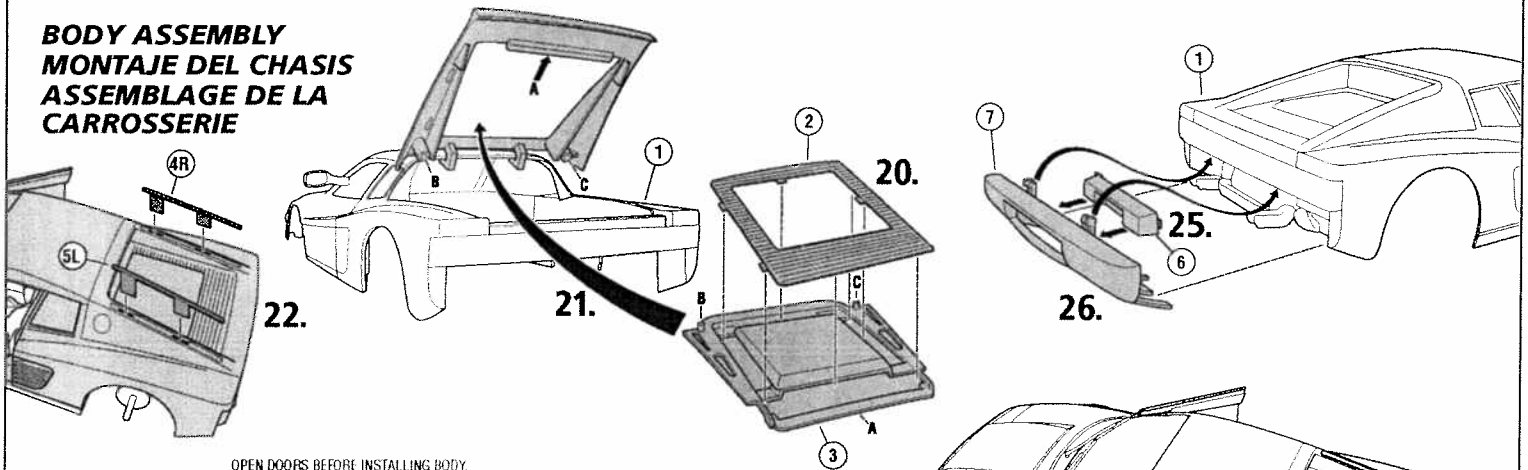
**INSTALL INTERIOR  
INSTALACIÓN DEL INTERIOR  
MISE EN PLACE DE L'HABITACLE**



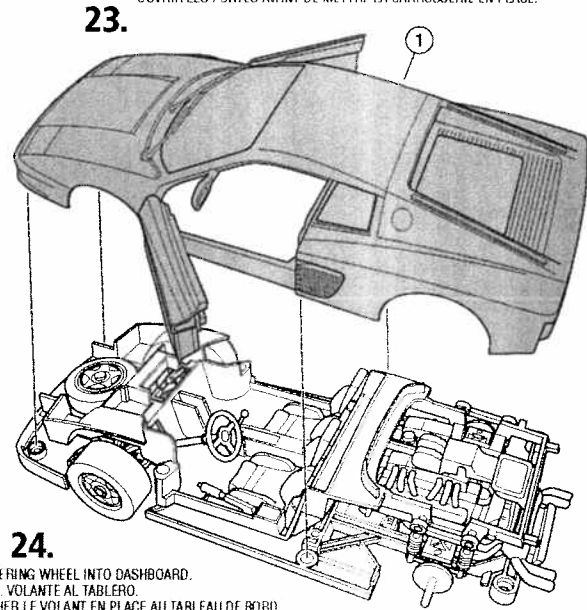
**INSTALL ENGINE  
INSTALACIÓN DEL MOTOR  
MISE EN PLACE DU MOTEUR**



**BODY ASSEMBLY**  
**MONTAJE DEL CHASIS**  
**ASSEMBLAGE DE LA**  
**CARROSSERIE**

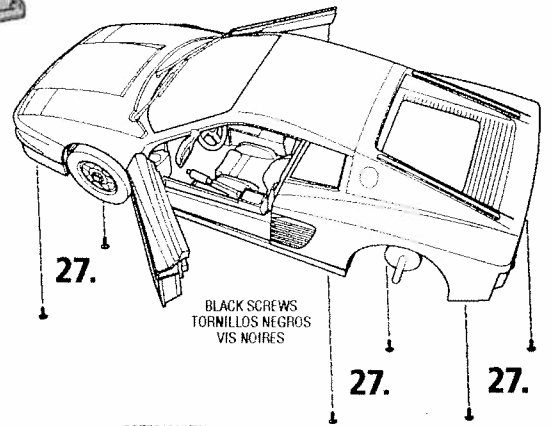


OPEN DOORS BEFORE INSTALLING BODY.  
 ABRA LAS PUERTAS ANTES DE INSTALAR EL CHASIS  
 OUVRIR LES PORTES AVANT DE METTRE LA CARROSSERIE EN PLACE.



**23.**

**24.**  
 SNAP STEERING WHEEL INTO DASHBOARD.  
 ENCAJE EL VOLANTE AL TABLERO.  
 ENCLENCHER LE VOLANT EN PLACE AU TABLEAU DE BORD.



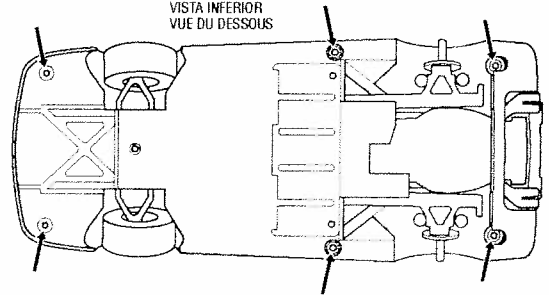
**27.**

BLACK SCREWS  
 TORNILLOS NEGROS  
 VIS NOIRES

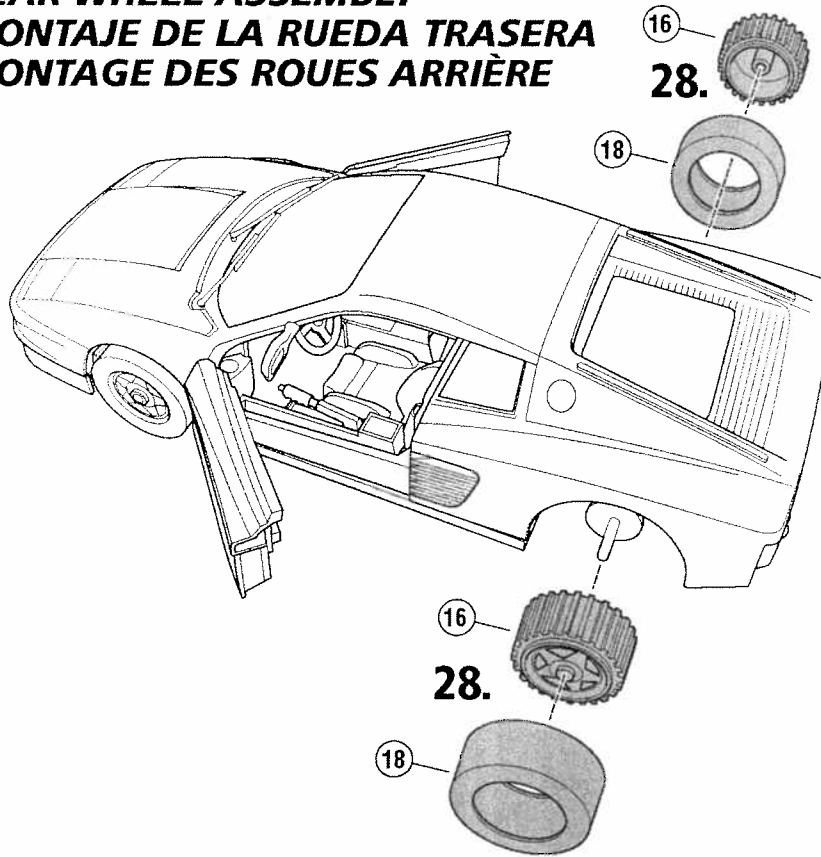
**27.**

**27.**

BOTTOM VIEW  
 VISTA INFERIOR  
 VUE DU DESSOUS



**REAR WHEEL ASSEMBLY  
MONTAJE DE LA RUEDA TRASERA  
MONTAGE DES ROUES ARRIÈRE**



• Mattel, Inc., El Segundo, CA 90245 U.S.A. Consumer Affairs 1 (800) 524-TOYS. • Mattel Canada Inc., Mississauga, Ontario L5R 3W2. You may call us free at 1-800-665-6288. • Importado y distribuido por Mattel de México, S.A. de C.V., Camino a Santa Teresa No. 1040, 7o. Piso, Col. Jardines en la Montaña, Delegación Tlalpan, 14210 México, D.F. R.F.C. MME-920701-NB3. TEL: 54-49-41-00. • Mattel Chile, S.A., Avenida Américo Vespucio 501-B, Quilicura, Santiago. • Mattel de Venezuela, C.A., Ave. Mara, C.C. Macaracuay Plaza, Torre B, Piso 8, Colinas de la California, Caracas 1071.

**U.S.A. CONSUMER INFORMATION  
INFORMACIÓN PARA EL CONSUMIDOR EN LOS E.U.A.**

**YOU CAN TELL IT'S MATTEL!™ • ¡ES FÁCIL SABER QUE ES MATTEL!**

Call us toll-free 1-800-524-TOYS or write with any comments or questions about our products or service. Monday through Friday, 8:00 a.m. - 6:00 p.m. Eastern Time. Outside U.S.A., see telephone directory for Mattel listing.

Consumer Relations, Mattel, Inc., 333 Continental Blvd., El Segundo, CA 90245 U.S.A.

Siemens (part. n.º 1-800) 524-8697 o escribanos con cualquier pregunta o comentario sobre nuestros productos o servicios. De lunes a viernes de 8:00 a.m. a 6:00 p.m., hora del Este. Fuera de los E.U.A., consulte una guía telefónica para el listado de Mattel.

Atención al cliente, Mattel, Inc. 333 Continental Blvd. El Segundo, CA 90245 E.U.A.

**CANADIAN CONSUMER INFORMATION  
SERVICE À LA CLIENTÈLE CANADIENNE**

**YOU CAN TELL IT'S MATTEL!™ • MATTEL, BIEN DE TEL**

IN CANADA (TOLL-FREE CALL) 1-800-524-TOYS • MATTEL (6288) Monday - Friday, 8:00 a.m. - 5:00 p.m. EST

Mattel Canada Inc., Consumer Service, 6155 Freemont Blvd., Mississauga, Ontario L5R 3W2

QUESTIONS OU DE MANTENANCE COMPOSEZ, SANS FRAIS, LE 1-800-665-MATTEL (6288) ou appelez-nous au 615-524-TOYS (6155) • Service à la clientèle de Mattel Canada Inc., 6155, rue Freemont, Mississauga, Ontario L5R 3W2

**CE**  CONFORMS TO THE SAFETY REQUIREMENTS OF ASTM F963. CONFORME AUX NORMES DE SÉCURITÉ. CUMPLE CON TODAS LAS NORMAS DE SEGURIDAD.

• Mattel Argentina S.A., Curupaytí 1186, (1607) - Villa Adelina, Buenos Aires. • Mattel Colombia, S.A., calle 123#7-07 P.5, Bogotá. • Mattel do Brasil Ltda - CGC: 54.558.002/0001-20 - Rua Jaceru, 151 CEP: 04705-000 São Paulo. Atendimento ao Consumidor: 0800 5507800. • Mattel U.K. Ltd., Vanwall Business Park, Maidenhead SL6 4UB. Helpline 01628500303. • Mattel France, S.A., 27/33 rue d'Antony, Silic 145, 94523 Rungis Cedex Mattel France, S.A., 27/33 rue d'Antony, Silic 145, 94523 Rungis Cedex N° Indigo 0 825 00 00 25 ou [www.allomattel.com](http://www.allomattel.com). • Mattel España, S.A., Aribau 200, 08036 Barcelona. N.I.F. A08-842809. • Mattel Australia Pty., Ltd., Richmond, Victoria. 3121. Consumer Advisory Service - 1300 135 312. • Mattel East Asia Ltd, World Finance Centre, Harbour City, Tsimshatsui, HK, China.