



ENG

Model Number: 71985

⚠ WARNING

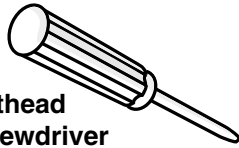
Chemical Burn Hazard

Do not use this toy until you install the enclosed seal into the battery compartment. The seal prevents battery fluid from leaking out of the battery compartment.

Tools Required (not included)

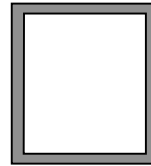


Phillips Screwdriver

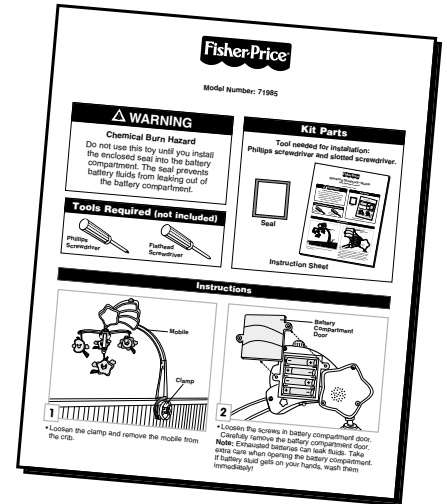


Flathead Screwdriver

Kit Parts

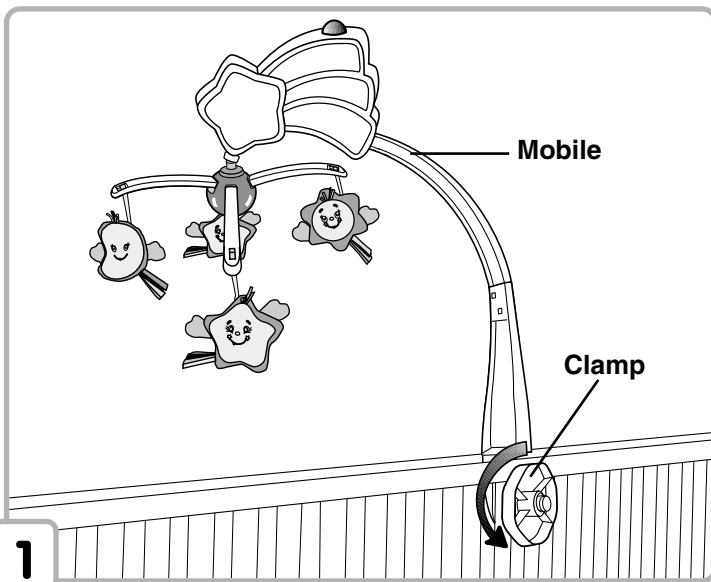


Seal



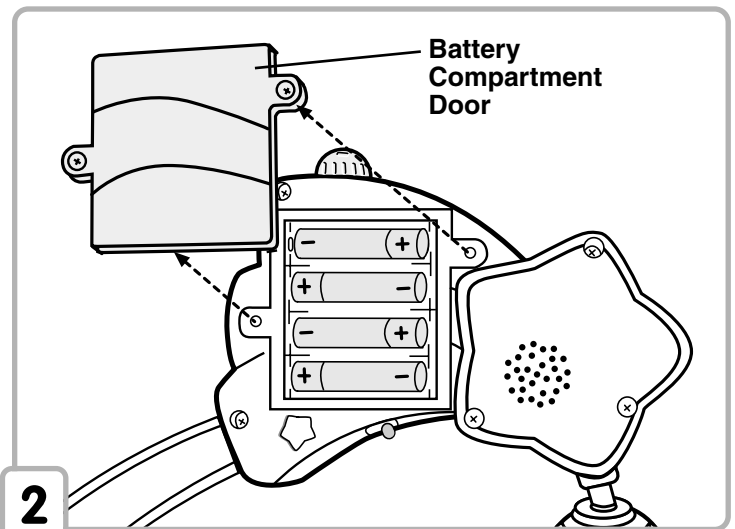
Instruction Sheet

Instructions



1

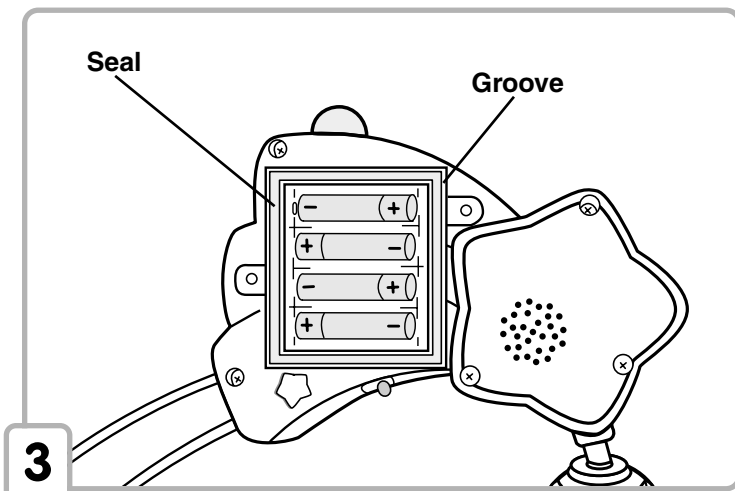
- Loosen the clamp and remove the mobile from the crib.



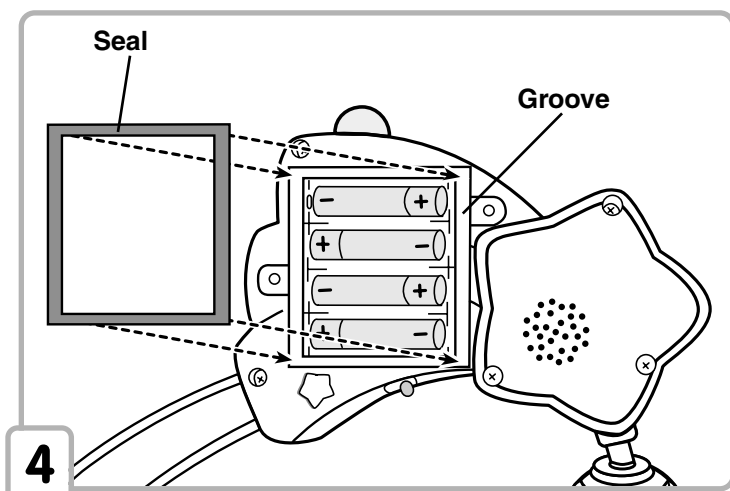
2

- Loosen the screws in battery compartment door. Carefully remove the battery compartment door.
- Note:** Exhausted batteries can leak fluids. Take extra care when opening the battery compartment. If battery fluid gets on your hands, wash them immediately!

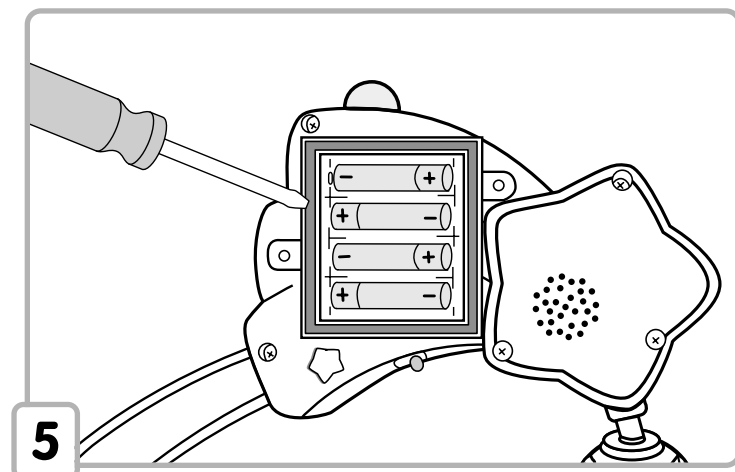
Instructions



- Look inside the groove surrounding the battery compartment.
- If your product **DOES NOT** have a seal, you must install one. Please follow steps 4 and 5.
- If a seal is already in this groove, your product **DOES NOT** require repair. Please throw away the enclosed seal. Replace the battery compartment door and tighten the screws. Do not over-tighten the screws.



- Fit the seal into the groove surrounding the battery compartment, as shown in the illustration.



- Using a flathead screwdriver, carefully push the seal completely into the groove in the battery compartment.
- Replace the battery compartment door and tighten the screws. Do not over-tighten the screws.

Installation is complete.

Note: Always remove exhausted batteries from any product. Exhausted batteries can leak fluids that can cause a chemical burn or injury.

If you have further questions regarding installation, please call **1-800-567-7724**.

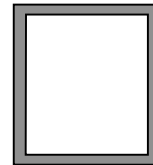
Or, write to:
 Mattel Canada Inc.
 6155 Freemont Blvd.
 Mississauga, Ontario L5R 3W2

Numéro de modèle : 71985

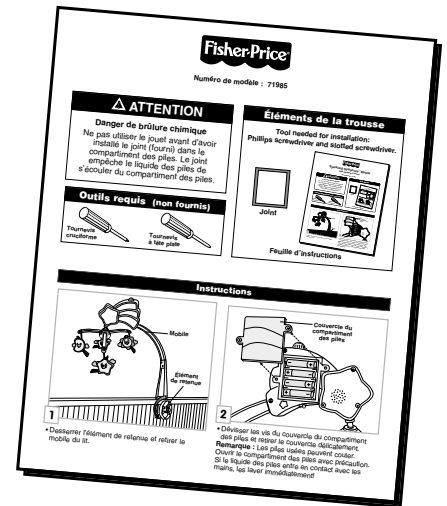
⚠ ATTENTION

Danger de brûlure chimique
Ne pas utiliser le jouet avant d'avoir installé le joint (fourni) dans le compartiment des piles. Le joint empêche le liquide des piles de s'écouler du compartiment des piles.

Éléments de la trousse

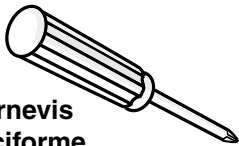


Joint

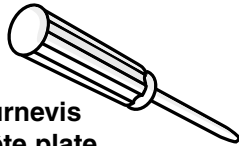


Feuille d'instructions

Outils requis (non fournis)

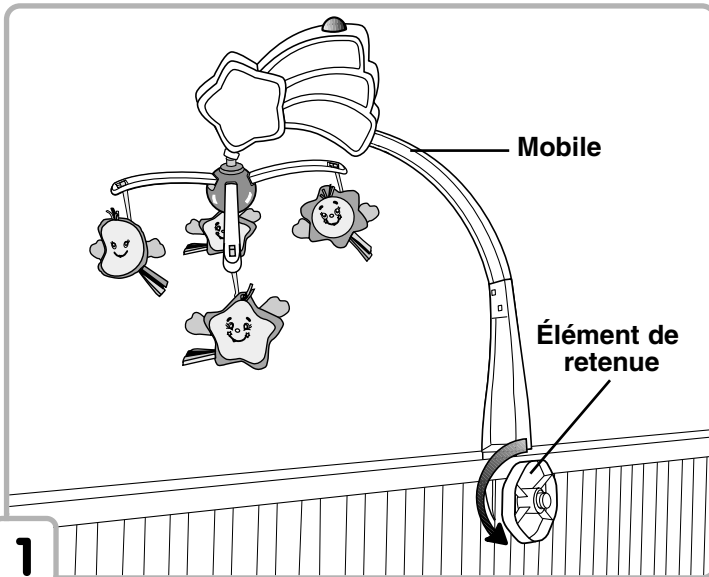


Tournevis
cruciforme



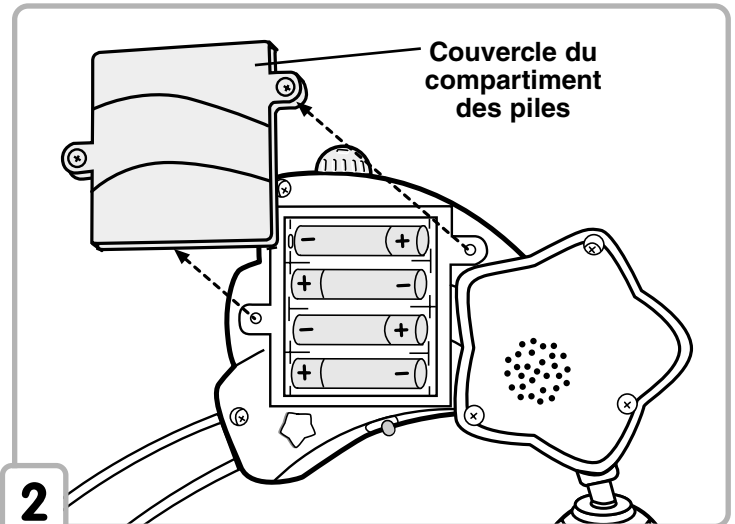
Tournevis
à tête plate

Instructions



1

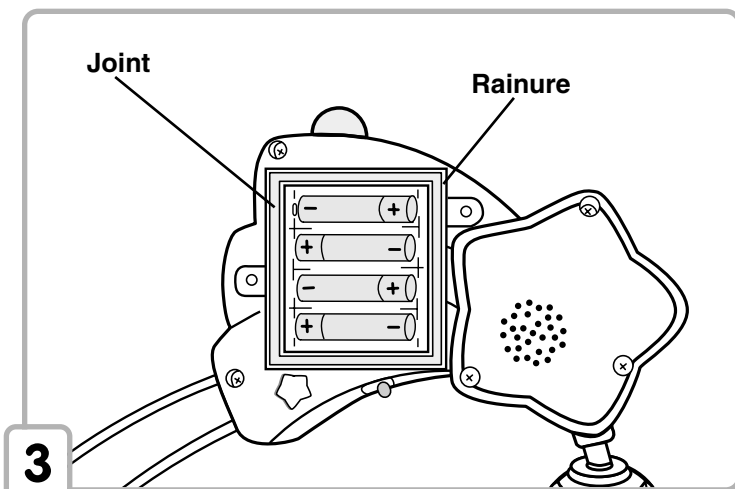
- Desserrer l'élément de retenue et retirer le mobile du lit.



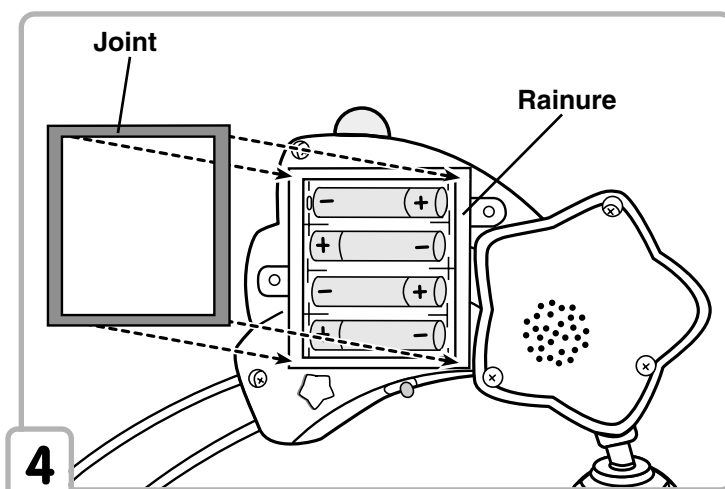
2

- Dévisser les vis du couvercle du compartiment des piles et retirer le couvercle délicatement.
- Remarque :** Les piles usées peuvent couler. Ouvrir le compartiment des piles avec précaution. Si le liquide des piles entre en contact avec les mains, les laver immédiatement!

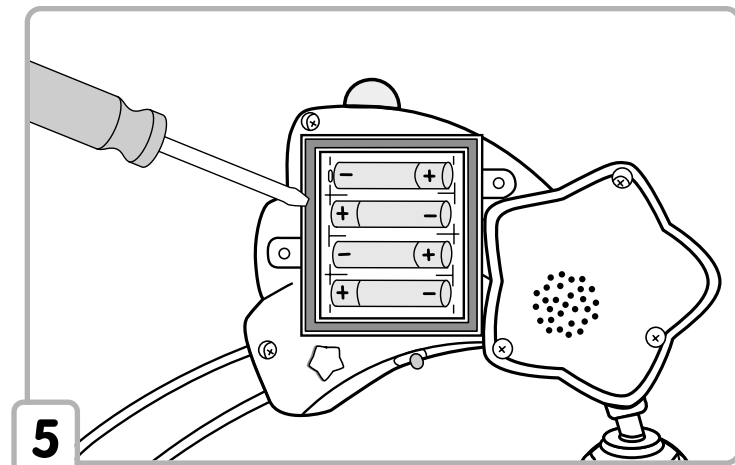
Instructions



- Regarder dans la rainure qui entoure le compartiment des piles.
- Si le produit ne comporte **PAS** de joint, il faut en installer un. Suivre les étapes 4 et 5.
- S'il y a déjà un joint dans la rainure, il n'est **PAS** nécessaire d'en installer un. Remettre le couvercle en place et serrer les vis à l'aide d'un tournevis cruciforme. Ne pas trop serrer.



- Placer le joint dans la rainure autour du compartiment des piles comme illustré.



- À l'aide d'un tournevis à tête plate, pousser délicatement le joint au fond de la rainure du compartiment des piles.
- Remettre le couvercle en place et serrer les vis à l'aide d'un tournevis cruciforme. Ne pas trop serrer.

L'installation est maintenant terminée.

Remarque : Toujours retirer les piles usées de tout produit. Elles pourraient couler et causer des brûlures chimiques ou des blessures.

Pour des renseignements supplémentaires sur l'installation, composer le **1 800 567-7724** ou écrire à : Mattel Canada Inc., 6155 Freemont Blvd., Mississauga (Ontario) L5R 3W2.