

(ENG) Instructions
(FR) Mode d'emploi
(ESP) Instrucciones
(P) Instruções

Fisher-Price®

(ENG) Model Number 72669
(FR) Modèle 72669
(ESP) Número de modelo 72669
(P) Modelo Número 72669



- (ENG) • Please save these instructions for future reference.
- Adult assembly is required.
 - Age: 1½ years - 5 years.
 - Weight Limit: 23 kg (50 lbs).
 - Tools needed for assembly: Phillips Screwdriver, Hammer and Scrap Block of Wood.
 - If you have any questions about this product, or are missing a part, please contact Fisher-Price, rather than return this product to the store.
- (FR) • Veuillez conserver ce mode d'emploi pour vous y référer au besoin.
- Ce produit doit être assemblé par un adulte.
 - Âge : 1 an ½ - 5 ans
 - Poids maximum : 23 kg (50 lb)
 - Outils requis pour l'assemblage : un tournevis cruciforme, un marteau et un morceau de bois.
 - Si vous avez des questions sur ce jouet ou s'il manque une pièce, veuillez ne pas ramener le jouet au magasin; adressez-vous plutôt à Fisher-Price.

- (ESP) • Guarde estas instrucciones para futura referencia.
- Requiere ensamblaje por un adulto.
 - Se recomienda para edades de 1½ a 5 años.
 - Capacidad máxima: 23 kg
 - Herramientas necesarias para el ensamblaje: desarmador de cruz, martillo y un bloque de madera.
 - Si tiene alguna pregunta sobre este producto, o si le falta alguna parte, póngase en contacto con Fisher-Price, en lugar de regresar el producto al local donde lo adquirió.
- (P) • Favor guardar este manual de instruções para futura referência.
- A presença de um adulto é necessária durante a montagem.
 - Idade: 1½ - 5.
 - Limite de peso: 23 kg
 - Ferramentas necessárias para montagem: chave de fenda Phillips, martelo e um bloco de madeira.
 - Se você tiver dúvidas a respeito deste produto, ou estiver faltando uma peça, favor contatar a Fisher-Price ao invés de devolver o produto à loja.



(ENG) WARNING (FR) AVERTISSEMENT (ESP) ADVERTENCIA (P) CUIDADO

- (ENG) • Adult supervision is required.
 - Never use near steps, sloped driveways, hills, roadways, alleys, swimming pools or other bodies of water.
 - Always wear shoes or sneakers.
 - Never allow more than one rider.
- (FR) • Les enfants doivent être surveillés par un adulte.
 - Ne jamais utiliser près d'un escalier, dans une entrée de garage en pente, sur une pente raide ou une route, dans une allée ou près d'une piscine, d'un lac ou d'un cours d'eau.
 - L'enfant doit toujours porter des chaussures ou des espadrilles.
 - Ne jamais permettre à plus d'un enfant d'utiliser le tricycle.
- (ESP) • Requiere supervisión por un adulto.
 - Nunca utilizar cerca de escalones, superficies inclinadas, colinas, calles, callejones, piscinas u otras áreas con agua.
 - Siempre calzar zapatos o zapatillas.
 - Nunca permitir que se suba más de un niño.
- (P) • É necessária a supervisão de um adulto.
 - Nunca utilize próximo de degraus, entradas de carros em declive, colinas, ruas, becos, piscinas ou lagos.
 - Ascrianças devem usar sapatilhas ou sapatos de desporto durante a utilização.
 - Nunca permitir mais de uma criança utilizar ao mesmo tempo.

**(ENG) Fasteners
(FR) Attaches
(ESP) Sujetadores
(P) Fixadores**



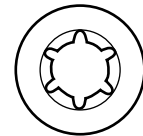
- (ENG) #8 x 3" Screw - 1
- (FR) Vis n° 8 de 3 po - 1
- (ESP) Tornillo n° 8 x 7,62 cm - 1
- (P) Parafuso #8 x 3" - 1



- (ENG) #10 x 3/4" Screw - 17
- (FR) Vis n° 10 de 3/4 po - 17
- (ESP) Tornillo n° 10 x 1,9 cm - 17
- (P) Parafuso #10 x 3/4" - 17



- (ENG) Cap Nut - 2
- (FR) Écrou borgne - 2
- (ESP) Tuerca ciega - 2
- (P) Porca Cega - 2



- (ENG) Lock Washer - 2
- (FR) Rondelle de blocage - 2
- (ESP) Arandela de seguridad - 2
- (P) Arruela de pressão - 2

(ENG) All SHOWN ACTUAL SIZE
(FR) DIMENSIONS RÉELLES
(ESP) SE MUESTRAN EN TAMAÑO REAL
(P) TODOS EM TAMANHO REAL

**(ENG) Consumer Information
(FR) Service à la clientèle
(ESP) Información para el consumidor
(P) Informações ao consumidor**

- (ENG) This product requires adult assembly. Please set aside at least 30 minutes for assembly. Please read these instructions carefully and identify all parts before assembly. Refer to the parts illustration and parts list for identification.
- (FR) Ce produit doit être assemblé par un adulte. Prévoir au moins 30 minutes pour l'assemblage. Prière de lire le mode d'emploi attentivement et de localiser toutes les pièces avant de commencer, en consultant l'illustration.
- (ESP) Este producto requiere ensamblaje por un adulto. Contemple por lo menos 30 minutos para el ensamblaje. Lea detenidamente estas instrucciones e identifique todas las partes antes de ensamblarlas. Consulte la lista e ilustraciones de las partes para una identificación correcta.
- (P) Este produto necessita da presença de um adulto para a montagem. Reserve pelo menos 30 minutos para a montagem. Leia estas instruções com cuidado e identifique todas as peças antes de começar. Identifique as peças nas ilustrações e relação de peças.

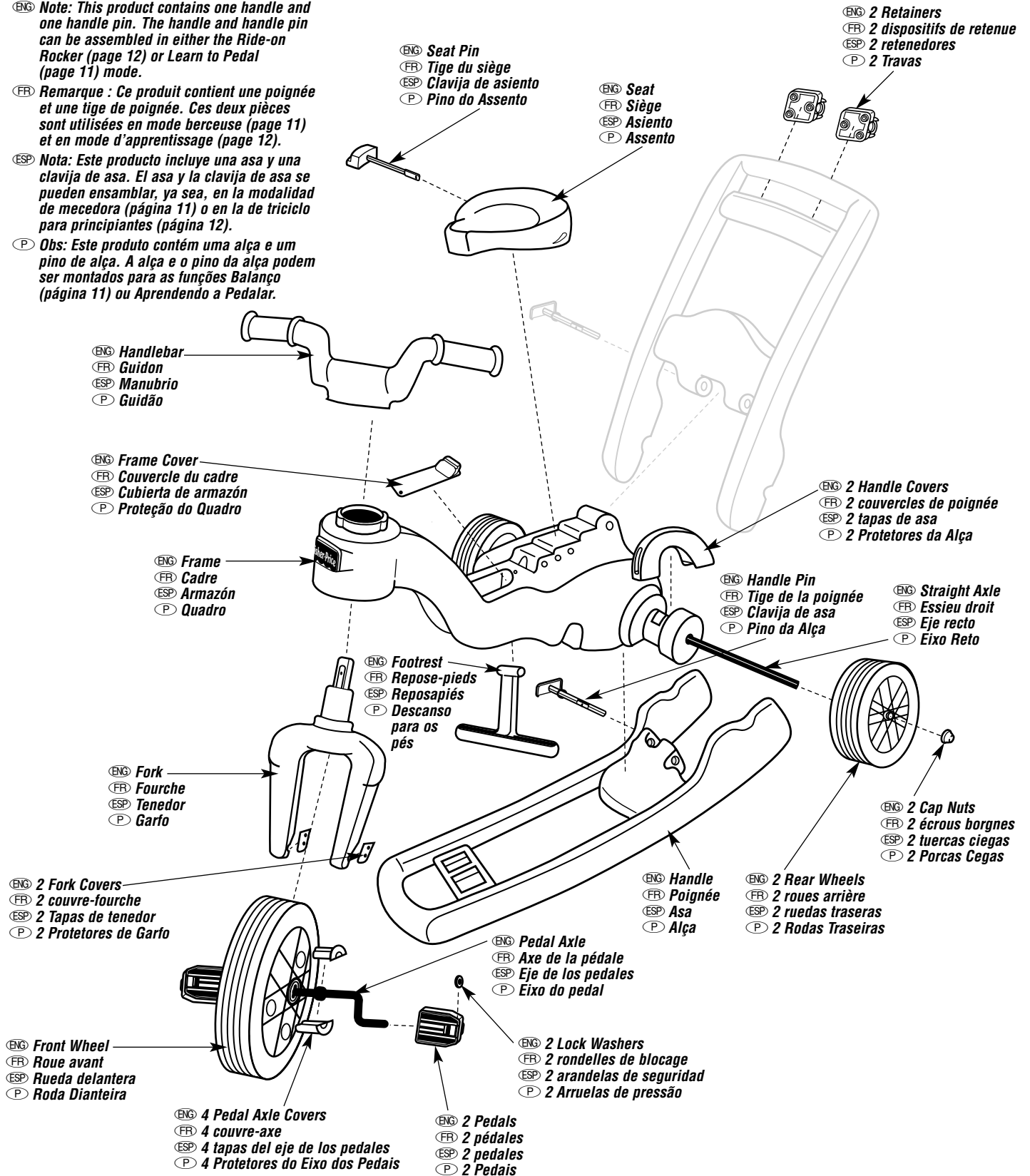
ENG Parts
FR Pièces
ESP Partes
P Peças

ENG Note: This product contains one handle and one handle pin. The handle and handle pin can be assembled in either the Ride-on Rocker (page 12) or Learn to Pedal (page 11) mode.

FR Remarque : Ce produit contient une poignée et une tige de poignée. Ces deux pièces sont utilisées en mode berceuse (page 11) et en mode d'apprentissage (page 12).

ESP Nota: Este producto incluye una asa y una clavija de asa. El asa y la clavija de asa se pueden ensamblar, ya sea, en la modalidad de mecedora (página 11) o en la de triciclo para principiantes (página 12).

P Obs: Este produto contém uma alça e um pino de alça. A alça e o pino da alça podem ser montados para as funções Balanço (página 11) ou Aprendendo a Pedalar.



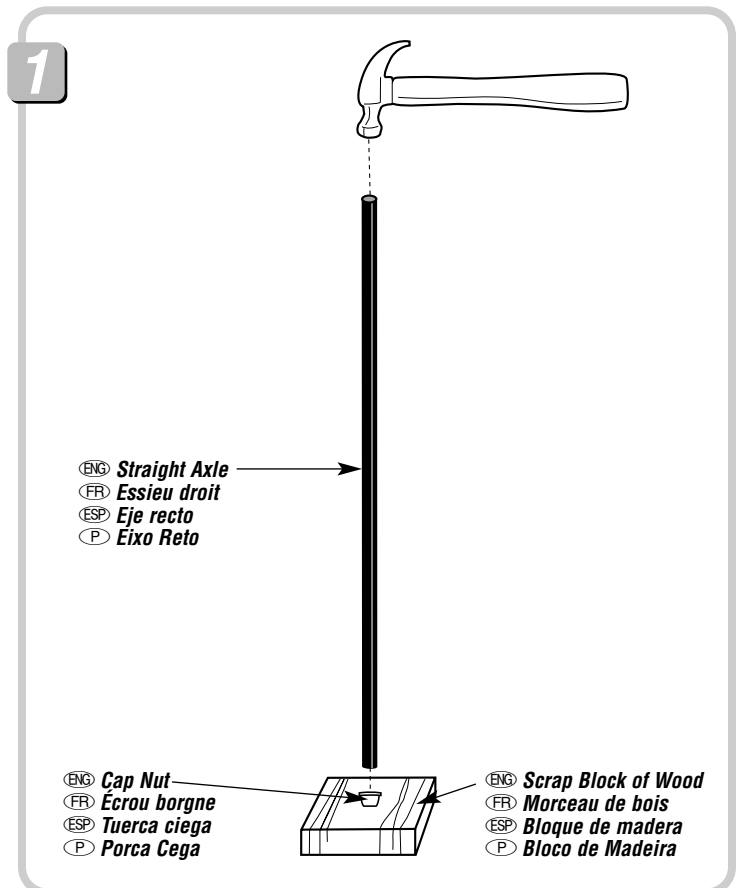
(ENG) *Assembly*
 (FR) *Assemblage*
 (ESP) *Ensamblaje*
 (P) *Montagem*

- (ENG) • Please save all packaging material until assembly is complete to ensure that no parts are discarded.
- Please wipe each part with a clean, dry, cloth before assembling this product.
- (FR) • Avant de jeter l'emballage, en vérifier le contenu pour s'assurer qu'il ne manque aucune pièce.
- Passer un linge propre et sec sur chaque pièce avant l'assemblage.
- (ESP) • Guarde todo el material de embalaje hasta que el ensamblaje esté completo para verificar que no se deseche ninguna parte.
- Antes de ensamblar este producto, limpie cada parte con un paño limpio y seco.
- (P) • Por favor guarde todo o material da embalagem até que a montagem esteja completa assegurando assim que nenhuma peça seja jogada fora.
- Por favor antes iniciar a montagem limpe cada peça com um pano seco e limpo.



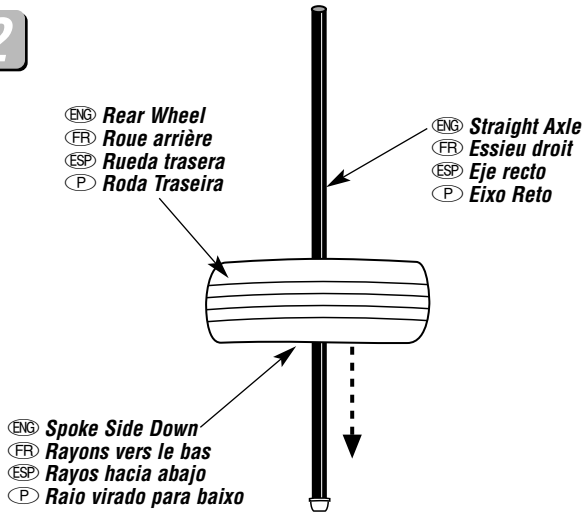
(ENG) **CAUTION** (FR) **MISE EN GARDE**
 (ESP) **PRECAUCIÓN** (P) **ATENÇÃO**

- (ENG) This product contains small parts in its unassembled state. Adult assembly is required.
- (FR) Le produit non assemblé contient de petits éléments détachables susceptibles d'être avalés. Doit être assemblé par un adulte.
- (ESP) Este producto incluye piezas pequeñas. Requiere montaje por un adulto.
- (P) Este produto contém peças pequenas quando desmontado. A montagem deve ser feita por um adulto.



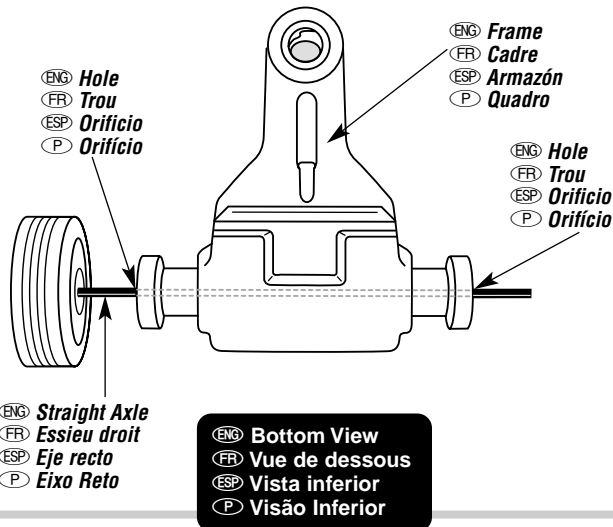
- (ENG) • Place a cap nut on a scrap block of wood.
- Place one end of the straight axle into the cap nut.
- Tap the straight axle with a hammer. **Make sure the cap nut is securely attached to the straight axle.**
- (FR) • Déposer un écrou borgne sur un morceau de bois.
- Insérer une extrémité de l'essieu droit dans l'écrou.
- Frapper sur l'autre extrémité de l'essieu droit avec un marteau. **S'assurer que l'écrou borgne est bien fixé à l'essieu droit.**
- (ESP) • Coloque una tuerca ciega en un bloque de madera.
- Coloque un extremo del eje recto en la tuerca ciega.
- Golpee el extremo del eje recto con un martillo. **Cerciórese de que la tuerca ciega esté bien asegurada en el eje recto.**
- (P) • Coloque a porca cega no bloco de madeira.
- Coloque uma das extremidades do eixo reto na porca cega.
- Bata levemente com um martelo na extremidade do eixo. **Certifique-se que a porca cega esteja devidamente encaixada no eixo.**

2



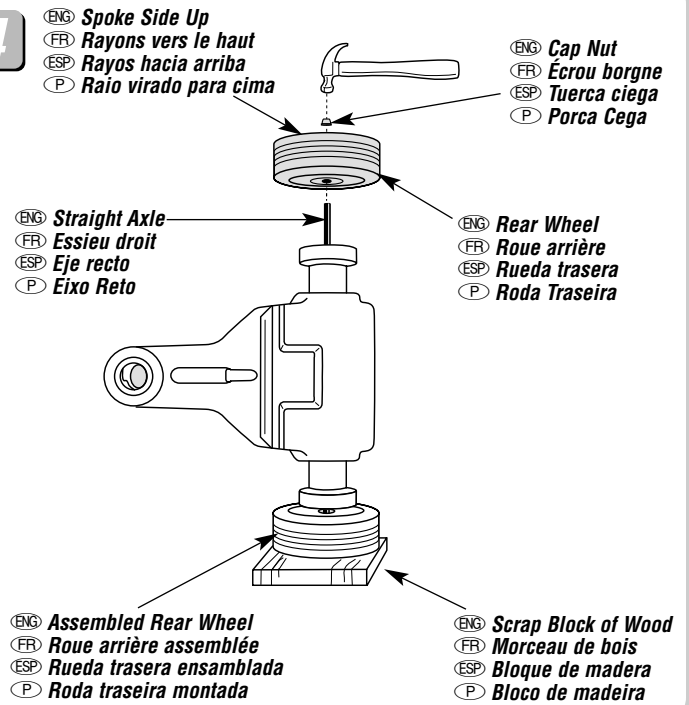
- (ENG) • Slide a rear wheel (spoke side down) onto the straight axle.
- (FR) • Glisser une roue arrière (rayons vers le bas) sur l'essieu droit.
- (ESP) • Introduzca una rueda trasera (rayos hacia abajo) en el eje recto.
- (P) • Encaixe a roda traseira (com o raio para baixo) no eixo reto.

3



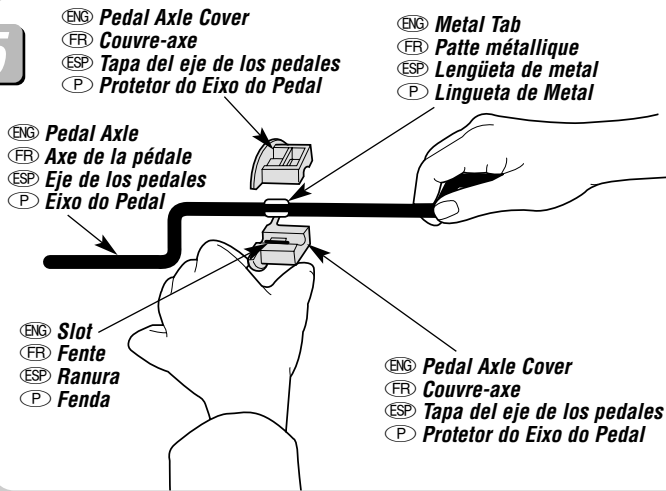
- (ENG) • Turn the frame upside down.
 - Insert the straight axle through the holes in the rear of the frame.
- (FR) • Renverser le cadre.
 - Insérer l'essieu droit à travers les trous à l'arrière du cadre.
- (ESP) • Coloque el armazón al revés.
 - Introduzca el eje recto en los orificios en la parte posterior del armazón.
- (P) • Vire o quadro de cabeça para baixo.
 - Encaixe o eixo reto através dos orifícios na parte traseira do quadro.

4

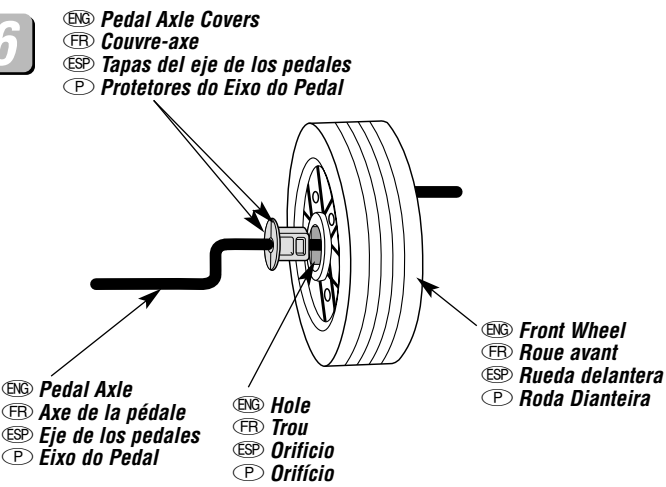


- (ENG) • Turn the frame on its side with the exposed end of the straight axle up.
 - Place the assembled rear wheel on the scrap block of wood.
 - Slide the other rear wheel (spoke side up) onto the end of the straight axle.
 - Place a cap nut on the end of the straight axle.
 - Tap the cap nut with a hammer. **Gently pull the rear wheel up to be sure the cap nut is securely attached to the straight axle.**
 - Set the frame assembly aside.
- (FR) • Retourner le cadre sur le côté, l'extrémité exposée de l'essieu droit vers le haut.
 - Placer l'ensemble de roue arrière sur le morceau de bois.
 - Glisser l'autre roue arrière (rayons vers le haut) au bout de l'essieu droit.
 - Mettre un écrou borgne à l'extrémité de l'essieu droit.
 - Frapper sur l'écrou borgne avec un marteau. **Tirer légèrement la roue arrière vers le haut pour s'assurer que l'écrou borgne est bien fixé à l'essieu droit.**
 - Mettre l'ensemble de côté.
- (ESP) • Coloque el armazón sobre un costado con el extremo expuesto del eje recto hacia arriba.
 - Coloque la rueda trasera ensamblada en el bloque de madera.
 - Introduzca la otra rueda trasera (rayos hacia arriba) en el extremo del eje recto.
 - Coloque una tuerca ciega en el extremo del eje recto.
 - Golpee la tuerca ciega con un martillo. **Jale la rueda trasera ligeramente hacia arriba para verificar que la tuerca ciega esté bien asegurada al eje recto.**
 - Coloque a un lado el ensamblaje del armazón.
- (P) • Vire o quadro na posição em que a extremidade livre do eixo reto fique para cima.
 - Coloque a roda traseira montada no bloco de madeira.
 - Encaixe a outra roda traseira (raio virado para cima) na outra extremidade do eixo reto.
 - Coloque a porca cega na extremidade do eixo reto.
 - Bata levemente com um martelo na porca cega. **Puxe suavemente a roda traseira certificando-se que a porca cega esteja devidamente encaixada no eixo.**
 - Deixe de lado a montagem do quadro.

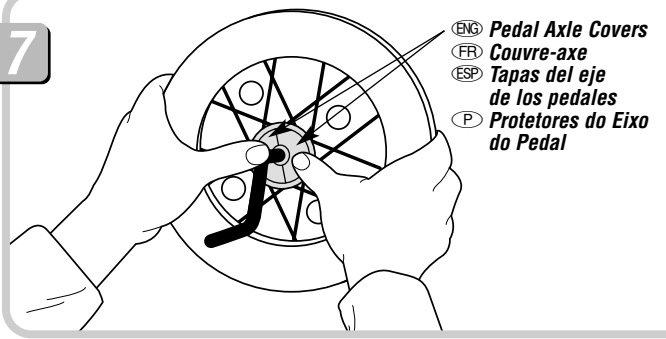
5

5

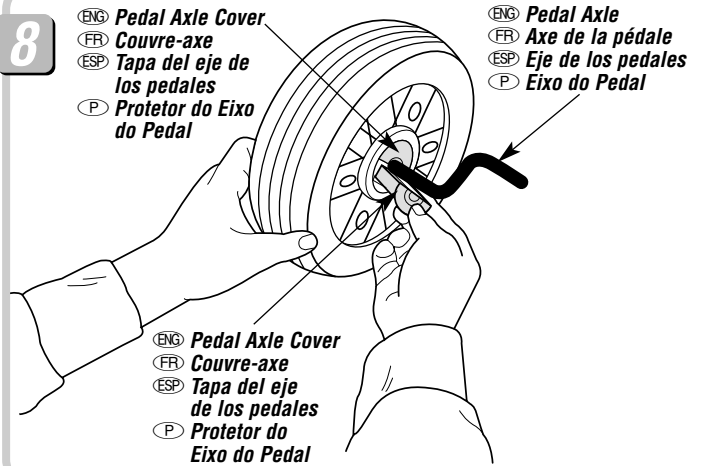
- ENG • Fit two pedal axle covers onto the pedal axle metal tabs. Make sure the metal tabs fit into the slot in each pedal axle cover.
- FR • Placer deux couvre-axe sur les pattes métalliques de l'axe de la pédale. S'assurer que les pattes s'insèrent dans les fentes des couvre-axe.
- ESP • Coloque dos tapas del eje de los pedales en las lengüetas de metal del eje de los pedales. Verifique que las lengüetas de metal quepan en la ranura de cada tapa del eje de los pedales.
- P • Encaixe os protetores do eixo do pedal nas lingüetas de metal. Certifique-se que as lingüetas de metal se encaixaram nas fendas em cada pedal.

6

- ENG • While holding the pedal axle covers on the pedal axle, insert the pedal axle into the hole in the centre of the front wheel.
- FR • En maintenant en place les couvre-axe sur l'axe de la pédale, insérer celui-ci dans le trou au centre de la roue avant.
- ESP • Mientras sujeta las tapas del eje de los pedales en el eje de los pedales, introduzca el eje de los pedales en el orificio en el medio de la rueda delantera.
- P • Segure os protetores no eixo do pedal, insira o eixo do pedal dentro do orificio no centro da roda dianteira.

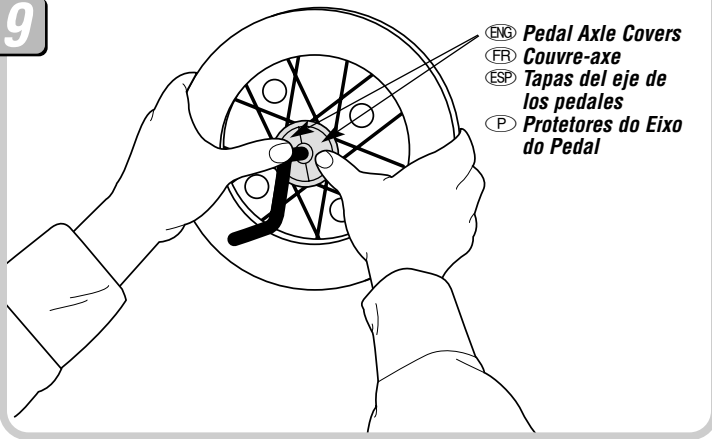
7

- ENG • Push the pedal axle covers into the centre of the front wheel until they are flush with the surface of the front wheel.
- FR • Pousser les couvre-axe dans le centre de la roue avant jusqu'à ce qu'ils soient au même niveau que la surface de la roue.
- ESP • Presione las tapas del eje de los pedales hacia el centro de la rueda delantera hasta que queden planas con la superficie de la rueda delantera.
- P • Empurre os protetores do eixo do pedal dentro do centro da roda dianteira até que eles fiquem no mesmo nível da roda dianteira.

8

- ENG • Turn the front wheel assembly over.
 - Insert a pedal axle cover onto the top of the pedal axle and into the hole in the centre of the front wheel.
 - Insert the remaining pedal axle cover below the pedal axle and into the hole in the centre of the front wheel.
- FR • Retourner l'ensemble de roue avant.
 - Placer un couvre-axe sur le dessus de l'axe de la pédale et l'insérer dans le trou au centre de la roue avant.
 - Placer l'autre couvre-axe sous l'axe de la pédale et l'insérer dans le trou au centre de la roue avant.
- ESP • Voltee el ensamblaje de la rueda delantera.
 - Introduzca una tapa del eje de los pedales en la parte superior del eje de los pedales y en el orificio en el centro de la rueda delantera.
 - Introduzca la otra tapa del eje de los pedales debajo del eje de los pedales y en el orificio en el centro de la rueda delantera.
- P • Vire a roda dianteira montada do outro lado.
 - Coloque o protetor do pedal em cima deste e insira-os no orificio no centro da roda dianteira.
 - Coloque o protetor remanescente do eixo abaixo do eixo do pedal e dentro do orificio no centro da roda dianteira.

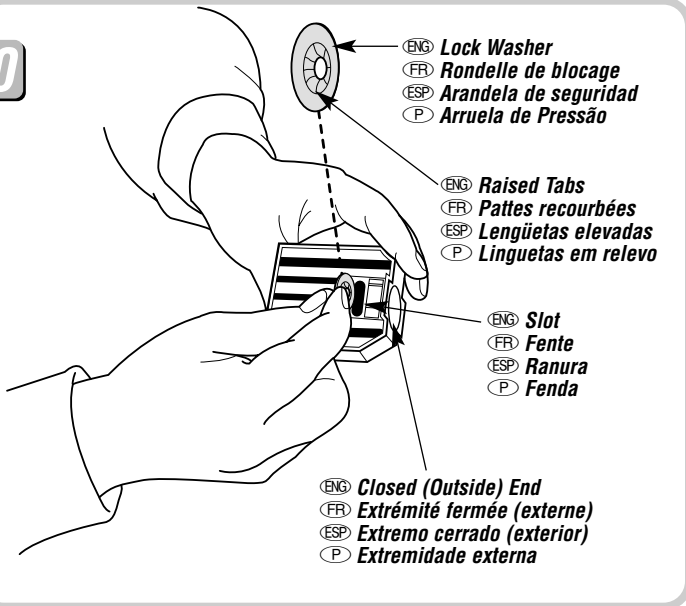
9



- ENG Pedal Axle Covers
- FR Couvre-axe
- ESP Tapas del eje de los pedales
- P Protetores do Eixo do Pedal

- ENG • Push the pedal axle covers into the centre of the front wheel until they are flush with the surface of the front wheel.
- FR • Pousser les couvre-axe dans le centre de la roue avant jusqu'à ce qu'ils soient au même niveau que la surface de la roue.
- ESP • Presione las tapas del eje de los pedales hacia el centro de la rueda delantera hasta que queden planas con la superficie de la rueda delantera.
- P • Empurre os protetores do eixo do pedal no centro da roda dianteira até que eles fiquem no mesmo nível da roda dianteira.

10

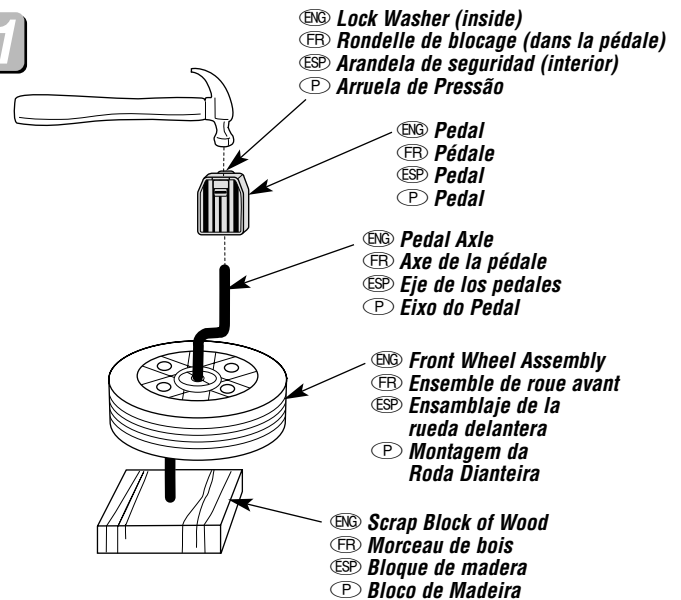


- ENG Lock Washer
- FR Rondelle de blocage
- ESP Arandela de seguridad
- P Arruela de Pressão
- ENG Raised Tabs
- FR Pattes recourbées
- ESP Lengüetas elevadas
- P Linguetas em relevo
- ENG Slot
- FR Fente
- ESP Ranura
- P Fenda

- ENG Closed (Outside) End
- FR Extrémité fermée (externe)
- ESP Extremo cerrado (exterior)
- P Extremidade externa

- ENG • Insert a lock washer into the slot in a pedal. Make sure the raised tabs on the lock washer are facing the "closed", or outside end of the pedal.
- Insert the other lock washer into the other pedal.
- FR • Insérer une rondelle de blocage dans la fente de la pédale. S'assurer que les pattes recourbées de la rondelle de blocage sont orientées vers l'extrémité fermée ou extérieure de la pédale.
- Insérer l'autre rondelle de blocage dans l'autre pédale.
- ESP • Introduzca una arandela de seguridad en la ranura de un pedal. Verifique que las lengüetas elevadas de la arandela apunten hacia el extremo "cerrado" o exterior del pedal.
- Introduzca la otra arandela de seguridad en el otro pedal.
- P • Insira a arruela de pressão na fenda no pedal. Certifique-se que as linguetas em relevo nas arruelas de pressão estejam de frente de frente para a extremidade externa do pedal.
- Insira a outra arruela de pressão no outro pedal.

11



- ENG Lock Washer (inside)
- FR Rondelle de blocage (dans la pédale)
- ESP Arandela de seguridad (interior)
- P Arruela de Pressão
- ENG Pedal
- FR Pédale
- ESP Pedal
- P Pedal
- ENG Pedal Axle
- FR Axe de la pédale
- ESP Eje de los pedales
- P Eixo do Pedal
- ENG Front Wheel Assembly
- FR Ensemble de roue avant
- ESP Ensamblaje de la rueda delantera
- P Montagem da Roda Dianteira
- ENG Scrap Block of Wood
- FR Morceau de bois
- ESP Bloque de madera
- P Bloco de Madeira

- ENG • Place a scrap block of wood under the front wheel assembly.
- Place a pedal on the pedal axle.
- With the pedal lock washer centred over the pedal axle end, tap the pedal with a hammer until it is secure.
- Repeat this procedure to attach the other pedal to the other end of the pedal axle.
- FR • Mettre un morceau de bois sous l'ensemble de roue avant.
- Insérer une pédale sur l'axe.
- Mettre une rondelle de blocage à l'extrémité de l'axe et frapper la pédale avec un marteau jusqu'à ce que la rondelle soit bien en place.
- Répéter ces étapes pour fixer l'autre pédale à l'autre extrémité de l'axe.
- ESP • Coloque un bloque de madera debajo del ensamblaje de la rueda delantera.
- Coloque un pedal en el eje de los pedales.
- Con la arandela de seguridad del pedal centrada en el extremo del eje de los pedales, golpee el pedal con un martillo hasta que quede asegurado.
- Repita este procedimiento para colocar el otro pedal en el otro extremo del eje de los pedales.
- P • Coloque o bloco de madeira embaixo da roda dianteira montada.
- Coloque o pedal no eixo do pedal.
- Com a arruela de trava do pedal centrada sobre a extremidade do eixo do pedal, bata levemente com um martelo até que esta esteja segura.
- Repita esse procedimento para fixar o outro pedal na outra extremidade do eixo do pedal.

12

ENG Front Wheel Assembly
FR Ensemble de roue avant
ESP Ensamblaje de la rueda delantera
P Montagem da Roda Dianteira

ENG Fork Cover
FR Couvre-fourche
ESP Tapa del tenedor
P Protetor do Garfo

ENG Fork Arms
FR Bras de fourche
ESP Brazos del tenedor
P Hastes do Garfo

ENG Groove
FR Rainure
ESP Ranura
P Encaixe

ENG Pedal Axle
FR Axe de la pédale
ESP Eje de los pedales
P Eixo do Pedal



ENG #10 x 3/4" Screw - 4
FR Vis n° 10 de 3/4 po - 4
ESP Tornillo n° 10 x 1,9 cm - 4
P Parafuso #10 x 3/4" - 4

ENG SHOWN ACTUAL SIZE
FR DIMENSIONS RÉELLES
ESP SE MUESTRA EN TAMAÑO REAL
P TODO EM TAMANHO REAL

- ENG • Place the front wheel assembly between the fork arms so that the pedal axle fits into the groove at the bottom of each fork arm.
- Place a fork cover over the pedal axle on one fork arm.
- Insert two #10 x 3/4" screws into the fork cover and tighten with a Phillips screwdriver. Do not over-tighten.
- Repeat this procedure to attach the other fork cover to the other fork arm.
- FR • Mettre l'ensemble de roue avant entre les bras de fourche de façon que l'axe de la pédale s'insère dans la rainure au bas de chaque bras.
- Mettre un couvre-fourche par-dessus l'axe fixé à un bras de fourche.
- Insérer deux vis n° 10 de 3/4 po dans le couvre-fourche, et les serrer avec un tournevis cruciforme. Ne pas trop serrer.
- Répéter pour fixer l'autre couvre-fourche au second bras de fourche.
- ESP • Coloque el ensamblaje de la rueda delantera entre los brazos del tenedor, de manera que el eje de los pedales quepa en la ranura en la parte inferior de cada brazo del tenedor.
- Coloque una tapa de tenedor sobre el eje de los pedales en un brazo del tenedor.
- Introduzca dos tornillos n° 10 x 1,9 cm en la tapa del tenedor y ajústelos con un desarmador de cruz, sin apretarlos demasiado.
- Repita este procedimiento para colocar la otra tapa del tenedor en el otro brazo del tenedor.
- P • Coloque a roda dianteira montada entre as hastes do garfo encaixando assim o eixo do pedal nos encaixes na parte inferior de cada haste do garfo.
- Coloque o protetor do garfo sobre o eixo do pedal em uma das hastes do garfo.
- Coloque dois parafusos #10 x 3/4 no protetor do garfo e aperte com uma chave Phillips. Não aperte demais.
- Repita este procedimento para encaixar o outro protetor do garfo na outra haste.

13

ENG Handlebar
FR Guidon
ESP Manubrio
P Guidão

ENG Frame Neck
FR Col du cadre
ESP Cuello del armazón
P Haste do Quadro

ENG Fork Post
FR Tige de la fourche
ESP Poste del tenedor
P Suporte do Garfo

ENG Fork Covers
FR Couvre-fourche
ESP Tapas del tenedor
P Protetores do Garfo

ENG Rear of Trike
FR Arrière du tricycle
ESP Parte posterior del triciclo
P Traseira do Triciclo

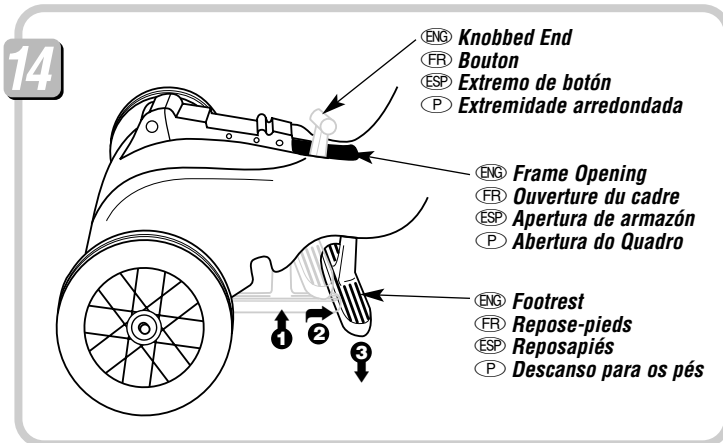


ENG #8 x 3" Screw - 1
FR Vis n° 8 de 3 po - 1
ESP Tornillo n° 8 x 7,62 cm - 1
P Parafuso #8 x 3 - 1

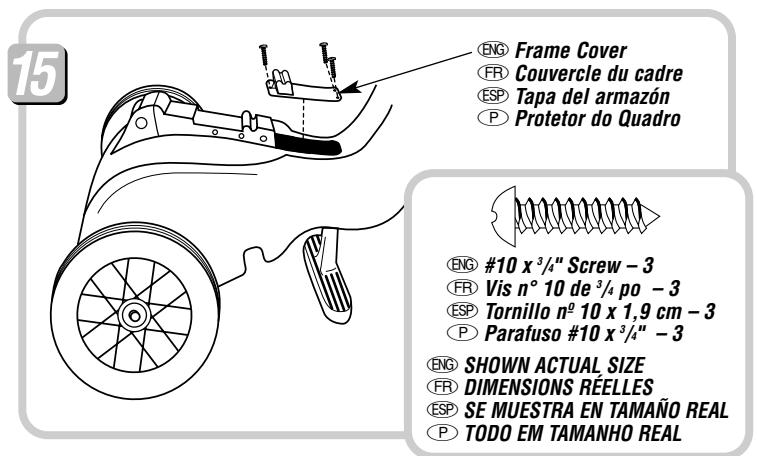
ENG SHOWN ACTUAL SIZE
FR DIMENSIONS RÉELLES
ESP SE MUESTRA EN TAMAÑO REAL
P TODO EM TAMANHO REAL

- ENG • Turn the frame upright.
- Insert the fork post up through the hole in the neck of the frame. Make sure the fork is positioned so that the fork covers face the rear wheels.
- Place the handlebar over the fork post and push it down onto the frame. Make sure the handlebar is positioned so that the screw hole faces the rear wheels and aligns with the screw hole in the fork post.
- Insert the #8 x 3" screw through the hole in the handlebar and into the fork post. Tighten the screw with a Phillips screwdriver. Do not over-tighten.
- FR • Remettre le cadre à l'endroit.
- Insérer la tige de fourche dans l'orifice du col du cadre. S'assurer que les couvre-fourche sont orientés vers les roues arrière.
- Mettre le guidon sur la tige de fourche et le pousser afin de le fixer au cadre. S'assurer que le trou de vis est orienté vers les roues arrière et est aligné sur celui de la tige de fourche.
- Insérer la vis n° 8 de 3 po dans le trou du guidon puis dans la tige de fourche. Serrer la vis avec un tournevis cruciforme. Ne pas trop serrer.
- ESP • Coloque el armazón en posición derecha.
- Introduzca el poste del tenedor en el orificio del cuello del armazón. Verifique que el tenedor esté colocado de manera que las tapas del tenedor apunten hacia las ruedas traseras.
- Coloque el manubrio sobre el poste del tenedor y empújelo para abajo, hacia el armazón. Verifique que el manubrio esté colocado de manera que el orificio para el tornillo apunte hacia las ruedas traseras y se alinee con el orificio en el poste del tenedor.
- Introduzca el tornillo n° 8 x 7,62 cm en el orificio del manubrio y en el poste del tenedor. Ajuste el tornillo con un desarmador de cruz, sin apretarlo demasiado.

- Vire o quadro na posição vertical.
- Coloque o suporte do garfo no orifício dianteiro da haste do quadro. Certifique-se que o garfo esteja posicionado de tal forma que os protetores estejam de frente para as rodas traseiras.
- Insira o guidão acima do suporte pressionando-o para baixo no quadro. Certifique-se que o guidão esteja posicionado de tal forma que o orifício do parafuso esteja voltado para as rodas traseiras.
- Insira o parafuso #8 x 3 através do orifício do guidão dentro do suporte do garfo. Aperte o parafuso com uma chave de fenda Phillips. Não aperte demais.

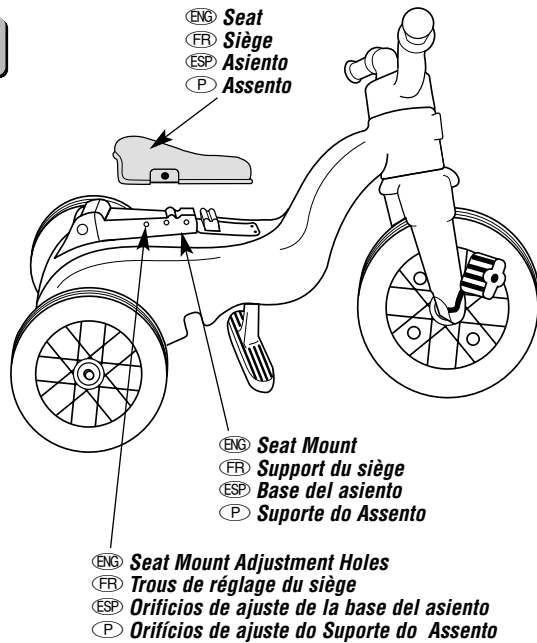


- Insert the knobbed end of the footrest up through the opening in the underside, centre of the frame ❶.
- Rotate the footrest $\frac{1}{4}$ turn ❷.
- Slide the footrest toward the handlebar as far as it will go until the top of the footrest is positioned over the opening's rectangular cut-out.
- Lower the knobbed end of the footrest into the rectangular cut-out in the frame ❸.
- Insérer le bouton du repose-pieds sous le cadre, dans l'ouverture pratiquée au centre ❶.
- Tourner le repose-pieds d'un quart de tour ❷.
- Glisser le repose-pieds jusqu'au bout vers le guidon, jusqu'à ce que le haut du repose-pieds soit placé au-dessus de l'échancrure rectangulaire de l'ouverture.
- Abaisser le bouton du repose-pieds pour l'insérer dans l'échancrure rectangulaire du cadre ❸.
- Introduzca el extremo de botón del reposapiés en la apertura de la parte inferior del centro del armazón ❶.
- Gire el reposapiés 90 grados ❷.
- Deslice el reposapiés hacia el manubrio lo máximo posible, hasta que la parte superior del reposapiés quede colocada sobre el corte rectangular de la apertura.
- Baje el extremo de botón del reposapiés al corte rectangular en el armazón ❸.
- Insira a extremidade arredondada do descanso através da abertura na parte de baixo no quadro ❶.
- Gire o descanso $\frac{1}{4}$ de volta ❷.
- Deslize o descanso em direção ao guidão o mais próximo possível até que este fique posicionado sobre a abertura retangular.
- Pressione para baixo a extremidade arredondada do descanso na abertura retangular no quadro ❸.



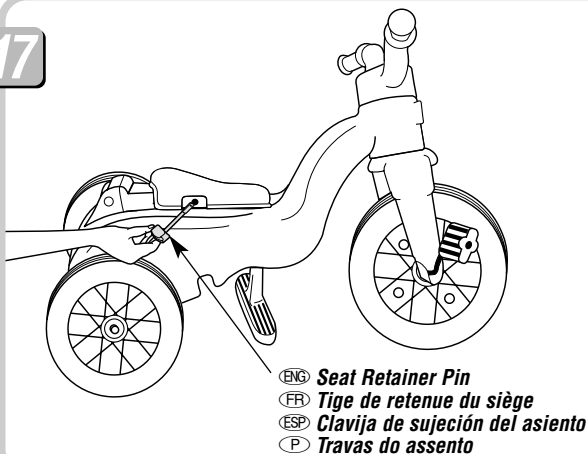
- Place the frame cover over the frame opening. Make sure that the holes in the frame cover align with the holes on the frame.
- Insert three #10 x $\frac{3}{4}$ " screws into the frame cover and tighten with a Phillips screwdriver. Do not over-tighten.
- Mettre le couvercle du cadre sur l'ouverture pratiquée dans le cadre. Bien aligner les trous du couvercle sur ceux du cadre.
- Insérer trois vis n° 10 de $\frac{3}{4}$ po dans le couvercle du cadre et les serrer avec un tournevis cruciforme. Ne pas trop serrer.
- Coloque la tapa del armazón sobre la apertura del armazón. Verifique que los orificios de la tapa del armazón se alineen con los orificios del armazón.
- Introduzca tres tornillos n° 10 x 1,9 cm en la tapa del armazón y ajústelos con un desarmador de cruz, sin apretarlos demasiado.
- Coloque o protetor do quadro sobre a abertura do quadro. Certifique-se que os orifícios do protetor estejam alinhados com os orifícios do quadro.
- Insira três parafusos #10 x $\frac{3}{4}$ no protetor do quadro e aperte-os com uma chave Phillips. Não aperte demais.

16



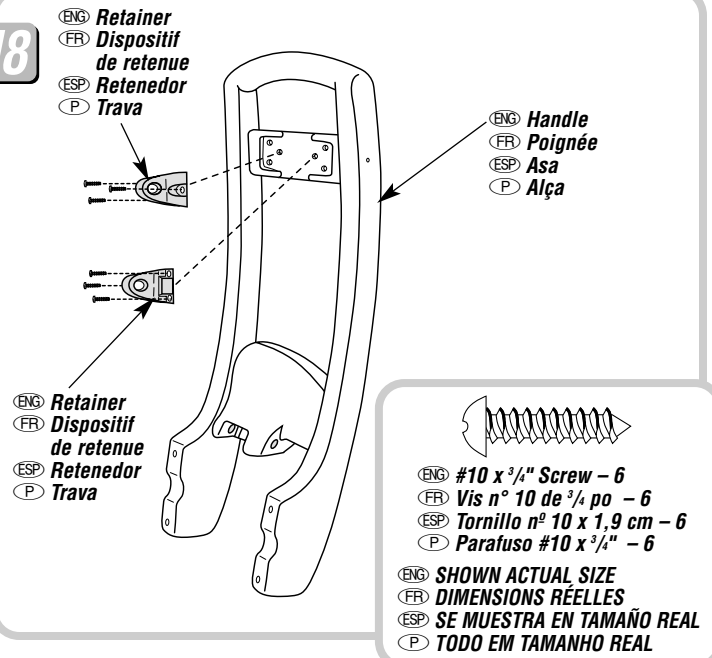
- ENG • Place the seat on the seat mount.
 - Adjust the seat for your child's comfort by aligning the hole in the seat with one of the seat mount adjustment holes.
- FR • Déposer le siège sur son support.
 - Régler le siège pour assurer le confort de l'enfant en alignant le trou du siège sur l'un des trous de réglage.
- ESP • Coloque el asiento en su base.
 - Ajuste el asiento para la comodidad de su hijo, alineando el orificio del asiento con uno de los orificios de ajuste de la base del asiento.
- P • Coloque o assento sobre o suporte.
 - Ajuste o assento para suas crianças confortavelmente alinhando o orificio do assento com o um dos orificios do suporte.

17



- ENG • While pushing down on the seat, insert the seat retainer pin through the hole in the seat and into a seat mount adjustment hole.
- FR • En appuyant sur le siège, insérer la tige de retenue dans le trou du siège puis dans l'un des trous de réglage.
- ESP • Mientras presiona el asiento para abajo, introduzca la clavija de sujeción del asiento en el orificio del asiento y en uno de los orificios de ajuste de la base.
- P • Pressione para baixo o assento, insira a trava através do orificio do assento e no orificio do suporte.

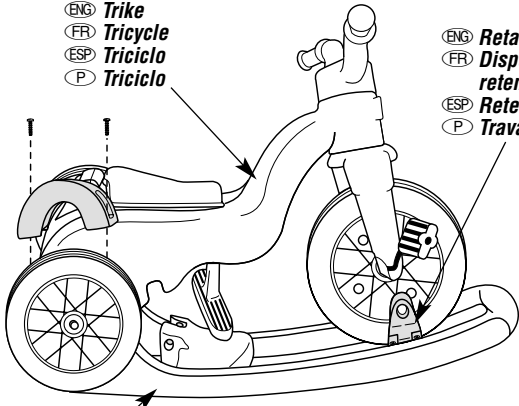
18



- ENG • Fit the retainers to the handle, as shown.
 - Insert three #10 x 3/4" screws through each retainer and into the handle. Tighten the screws with a Phillips screwdriver. Do not over-tighten.
- FR • Fixer les dispositifs de retenue à la poignée, tel qu'illustré.
 - Insérer trois vis n° 10 de 3/4 po dans chaque dispositif puis dans la poignée. Serrer les vis avec un tournevis cruciforme. Ne pas trop serrer.
- ESP • Coloque los retenedores en el asa, como se muestra.
 - Introduzca tres tornillos n° 10 x 1,9 cm en cada retenedor y en el asa. Ajuste los tornillos con un desarmador de cruz, sin apretarlos demasiado.
- P • Ajuste as travas na alça como o ilustrado.
 - Coloque 3 parafusos #10 x 3/4 através de cada trava e na alça. Aperte-os com uma chave Phillips. Não aperte demais.

ENG Trike
FR Tricycle
ESP Triciclo
P Triciclo

ENG Retainers
FR Dispositifs de retenue
ESP Retenedores
P Travas



ENG Handle
FR Poignée
ESP Asa
P Alça



ENG #10 x 3/4" Screw - 4
FR Vis n° 10 de 3/4 po - 4
ESP Tornillo n° 10 x 1,9 cm - 4
P Parafuso #10 x 3/4" - 4

ENG SHOWN ACTUAL SIZE
FR DIMENSIONS RÉELLES
ESP SE MUESTRA EN TAMAÑO REAL
P TODO EM TAMANHO REAL

- ENG • Position the handle on a flat surface so that the retainers are upright.

- Fit the trike onto the handle so that the rear frame rests in the grooves in the handle and the front wheel fits between the retainers.
- Fit the handle covers onto the rear frame and handle, near the rear wheels.
- Insert two #10 x 3/4" screws through each handle cover and into the handle. Tighten the screws with a Phillips screwdriver. Do not over-tighten.

Assembly is now complete.

- FR • Déposer la poignée sur une surface plane, les dispositifs de retenue vers le haut.
- Placer le triciclo sur la poignée de façon que l'arrière du cadre s'insère dans les rainures de la poignée et que la roue avant se trouve entre les dispositifs de retenue.
- Placer les couvercles de la poignée sur l'arrière du cadre et la poignée, près des roues arrière.
- Insérer deux vis n° 10 de 1,9 po dans chaque couvercle de poignée et puis dans la poignée. Serrer les vis avec un tournevis cruciforme. Ne pas trop serrer.

L'assemblage est maintenant terminé.

- ESP • Coloque el asa en una superficie plana de manera que los retenedores queden derechos.
- Coloque el triciclo en el asa de manera que el armazón posterior se apoye en las ranuras del asa y la rueda delantera quede entre los retenedores.
- Coloque las tapas del asa en el armazón posterior y en el asa, cerca de las ruedas traseras.
- Introduzca dos tornillos n° 10 x 1,9 cm por cada tapa del asa y en el asa. Ajuste los tornillos con un desarmador de cruz, sin apretarlos demasiado.

El ensamblaje está completo.

- P • Posicione a alça numa superfície plana fazendo que as travas fiquem para cima.
- Ajuste o triciclo na alça fazendo que a parte traseira do quadro encaixe no fendas da alça e a roda dianteira se ajuste entre as travas.
- Ajuste os protetores da alça na parte traseira do quadro e na alça, perto das rodas traseiras.
- Coloque dois parafusos #10 x 3/4" através de cada protetor e na alça. Aperte-os com uma chave Phillips. Não aperte demais.

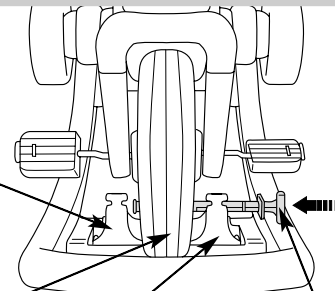
A montagem agora esta completa.

ENG Ride-on Rocker
FR Mode berceuse
ESP Mecedora
P Balanço

- ENG **IMPORTANT!** Be sure to adjust the seat in the most forward position for Ride-on Rocker mode.
- FR **IMPORTANT !** Pour utiliser le triciclo en mode berceuse, régler le siège le plus possible vers l'avant.
- ESP **¡IMPORTANTE!** Cerciórese de ajustar el asiento en la posición más adelante para la modalidad de mecedora.
- P **ATENÇÃO !** Certifique-se que o assento esteja na posição mais a frente para a função balanço.



ENG Retainer
FR Dispositif de retenue
ESP Retenedor
P Trava



ENG Front Wheel
FR Roue avant
ESP Rueda delantera
P Roda Dianteira

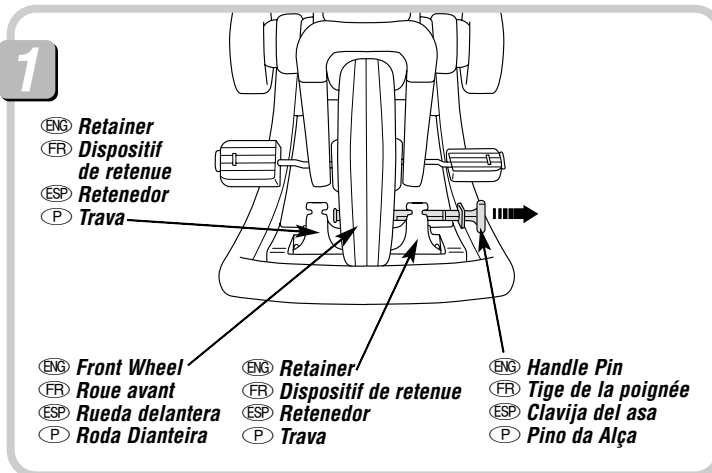
ENG Retainer
FR Dispositif de retenue
ESP Retenedor
P Trava

ENG Handle Pin
FR Tige de la poignée
ESP Clavija del asa
P Pino da Alça

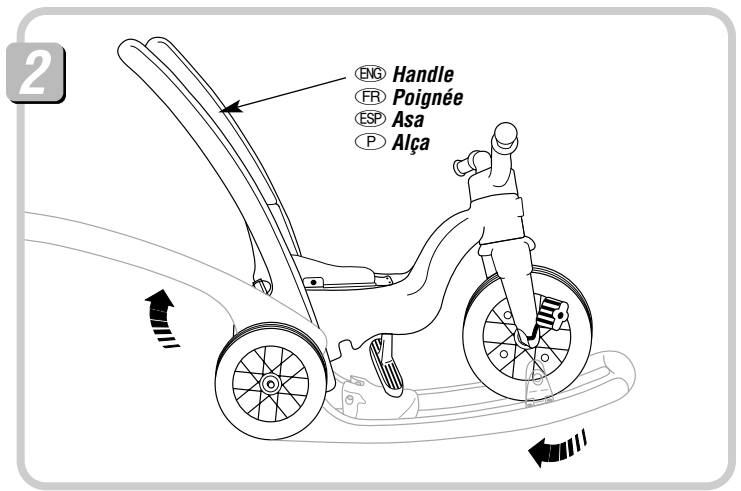
- ENG • Insert the handle pin through one retainer, a hole in the front wheel and into the other retainer.
- Push the handle pin to "snap" it into place. Pull on the handle pin to be sure it is secure.
- FR • Insérer la tige de la poignée dans le premier dispositif de retenue, dans un trou de la roue avant puis dans l'autre dispositif.
- Appuyer sur la tige pour **bien la fixer en place**. Tirer dessus pour s'assurer qu'elle est bien fixée.
- ESP • Introduzca la clavija del asa por un retenedor, un orificio de la rueda delantera y en el otro retenedor.
- Presione la clavija del asa para que se "ajuste" en posición. Jale la clavija del asa para verificar que está bien segura.

- Insira o pino da alça através de uma trava, no orifício da roda dianteira e através de outra trava.
- Empurre o pino da alça até **encaixar no lugar**. Puxe o pino da alça para se assegurar que este está seguro.

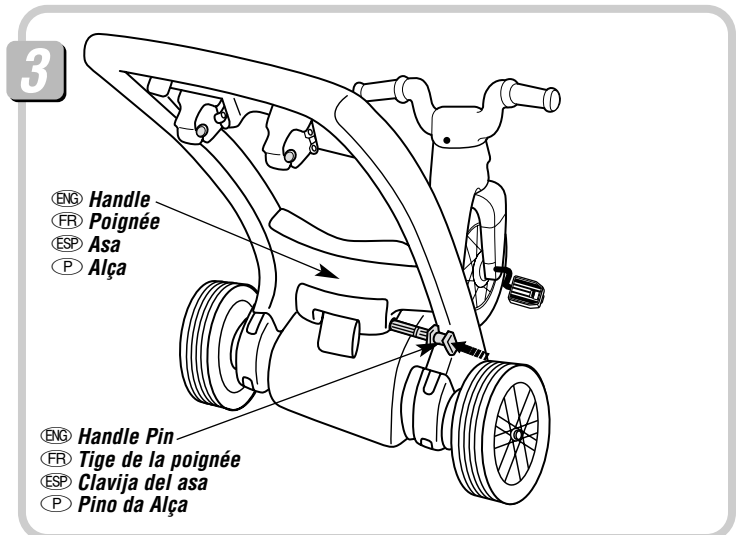
(ENG) *Learn to Pedal Trike*
 (FR) *Mode d'apprentissage*
 (ESP) *Triciclo para principiantes*
 (P) *Aprenda a pedalar o Triciclo*



- If you are converting from the ride-on rocker mode, remove the handle pin from the handle retainers and front wheel.
- Si le triciclo est en mode berceuse, détacher la tige de la poignée des dispositifs de retenue et de la roue avant.
- Si va a pasar de la modalidad de mecedora a la de pedales, quite la clavija del asa de los retenedores del asa y de la rueda delantera.
- Se você quiser converte da função balanço para a função triciclo, remova o pino da alça das travas da alça e da roda dianteira.

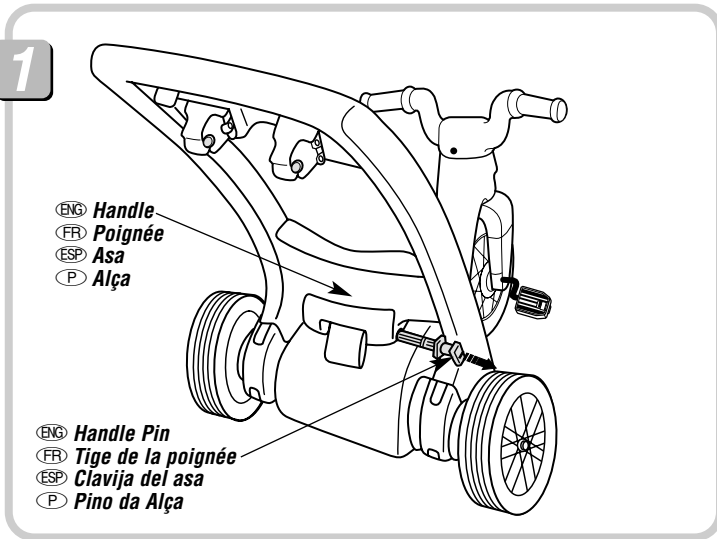


- Rotate the handle to the upright position, as shown.
- Relever la poignée en la faisant pivoter, tel qu'illustré.
- Gire el asa a la posición derecha, como se muestra.
- Gire a alça até a posição vertical como demonstrado.

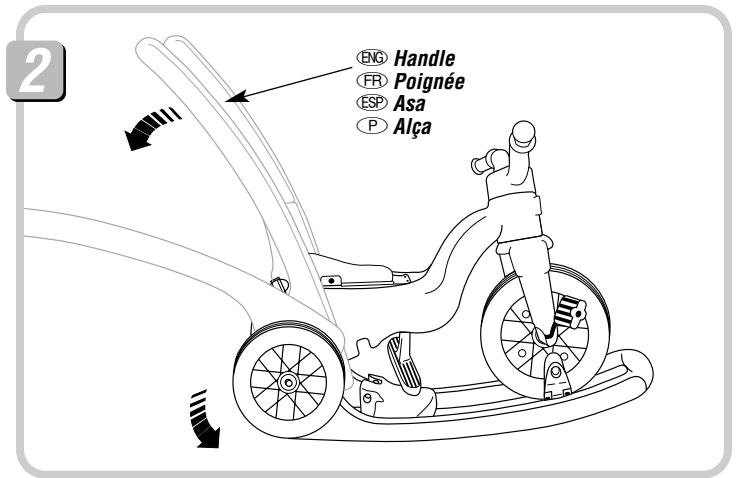


- Insert the handle pin through one side of the handle, through the holes in the back of the frame and out through the hole in the other side of the handle. **Make sure you hear the handle pin "snap" into place.**
- Pull on the handle pin to be sure it is secure.
- Insérer la tige de la poignée dans un côté de la poignée, dans les trous à l'arrière du cadre puis dans le trou de l'autre côté de la poignée. **S'assurer que la tige s'enclenche.**
- Tirer sur la tige de la poignée pour s'assurer qu'elle est bien en place.
- Introduzca la clavija del asa por un costado del asa, por los orificios del dorso del armazón y por el orificio en el otro costado del asa. **Cerciórese de oír cómo se "ajusta" en posición la clavija del asa.**
- Jale de la clavija del asa para verificar que esté bien segura.
- Insira o pino da alça através de um dos lados da alça na parte traseira do quadro e através do orifício do outro lado da alça. **Certifique-se que o pino foi devidamente encaixado.**
- Puxe o pino da alça para se certificar-se que esta seguro.

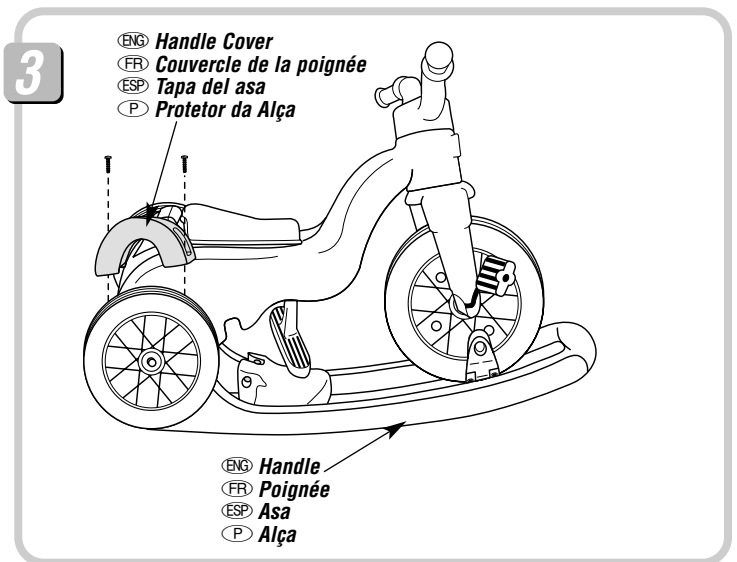
- ENG Pedal Trike
- FR Mode tricycle
- ESP Triciclo con pedales
- P Pedalando o Triciclo



- ENG • If you are converting from the learn to pedal trike mode, remove the handle pin from the handle and the back of the frame.
- FR • Si le triciclo est réglé au mode d'apprentissage, retirer la tige de la poignée et de l'arrière du cadre.
- ESP • Si está pasando de la modalidad para principiantes a la de triciclo con pedales, quite la clavija del asa del asa y el dorso del armazón.
- P • Se quiser converter do modo aprendendo a pedalar para o modo triciclo, remova o pino da alça desta e do aro traseiro.

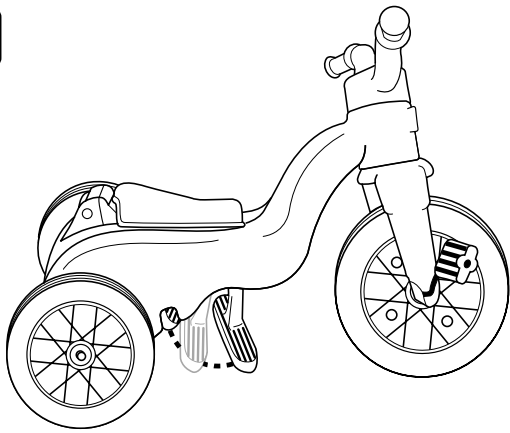


- ENG • Rotate the handle down, under the trike, to the ride-on rocker position.
- FR • Faire pivoter la poignée vers le bas pour la placer sous le tricycle, comme pour le mode berceuse.
- ESP • Gire el asa para abajo, debajo del triciclo, a la posición de mecedora.
- P • Gire a alça para baixo, abaixo do triciclo, para a função balanço.



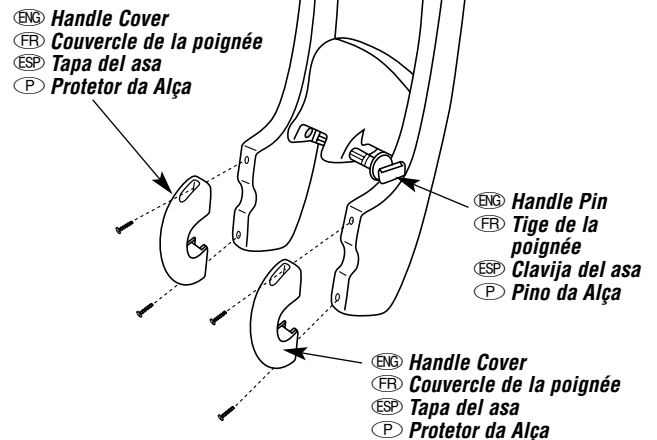
- ENG • Remove the screws from the handle covers.
 - Remove the handle covers.
 - Remove the handle.
- FR • Retirer les vis des couvercles de la poignée.
 - Retirer les couvercles.
 - Retirer la poignée.
- ESP • Quite los tornillos de las tapas del asa.
 - Quite las tapas del asa.
 - Quite el asa.
- P • Retire os parafusos do protetores da alça.
 - Retire os protetores da alça.
 - Retire a alça.

4



- ENG • Rotate the footrest up towards the rear wheels and snap it into the recess in the underside of the frame.
- FR • Faire pivoter le repose-pieds vers le haut en direction des roues arrière, et l'enclencher dans le logement sous le cadre.
- ESP • Gire el reposapiés para arriba, hacia las ruedas traseras, y ajústelo en la apertura en la parte inferior del armazón.
- P • Gire o descanso para os pés para cima em direção as rodas traseiras e encaixe-o dentro do recuo embaixo do quadro.

ENG Storage
FR Rangement
ESP Almacenamiento
P Para guardar



- ENG **Helpful Hint:** To store for future use, attach the handle covers to the handle using the four screws. Insert the handle pin into either the holes in the handle or through the holes in the retainers. Store the handle in a safe place for future use as a ride-on rocker or learn to pedal trike.
- FR **Conseil :** Pour ranger le tricycle, fixer les couvercles de la poignée à la poignée au moyen des quatre vis. Insérer la tige de la poignée dans les trous de la poignée ou dans ceux des dispositifs de retenue. Ranger la poignée dans un endroit sûr pour utilisation ultérieure du tricycle en mode berceuse ou en mode d'apprentissage.
- ESP **Consejo útil:** Para almacenar el producto para uso futuro, conecte las tapas del asa al asa con los cuatro tornillos. Introduzca la clavija del asa, ya sea, en los orificios del asa o en los orificios de los retenedores. Guarde el asa en un lugar seguro para uso futuro del producto como una mecedora o triciclo para principiantes.
- P **Dica Importante :** Quando for guardar, prenda os protetores da alça nela mesma usando os quatro parafusos. Coloque o pino da alça dentro dos orifícios na alça ou através dos orifícios das travas. Guarde a alça num local seguro para uso futuro, para a função balanço ou aprendendo a pedalar.

(ENG) *Maintenance*
(FR) *Entretien*
(ESP) *Mantenimiento*
(P) *Manutenção*

- (ENG) • Check plastic parts regularly and if broken or cracked, dispose of them properly.
- Check all fasteners regularly to be sure they are tight. If the fasteners are not tight, tighten them as necessary.
- To clean this product, use a mild soap and water solution and a clean cloth. Rinse clean with water to remove soap residue.
- (FR) • Vérifier régulièrement les pièces de plastique; jeter celles qui sont brisées ou fendues.
- Vérifier régulièrement toutes les attaches et les serrer au besoin.
- Nettoyer le véhicule avec une solution d'eau et de savon doux et un linge propre. Rincer à l'eau claire pour éliminer les résidus de savon.
- (ESP) • Revise periódicamente las partes de plástico, y si están rotas o rajadas, deséchelas.
- Revise todas las sujeciones periódicamente para verificar que estén bien ajustadas. Si no lo están, ajústelas según sea necesario.
- Para limpiar este producto, utilice una solución de agua y jabón suave y un paño limpio. Enjuague con agua para eliminar el residuo de jabón.
- (P) • Verifique regularmente se as peças de plástico estão quebradas ou trincadas, jogue-as fora em local apropriado.
- Verifique regularmente todos os fixadores para certificar que estejam corretamente apertados. Caso não estejam, aperte-os.
- Para limpar este brinquedo, use um sabão neutro e água com um pano limpo. Enxágue com água para remover os resíduos de sabão.

(ENG) *Consumer Information*
(FR) *Service à la clientèle*
(ESP) *Información para el consumidor*
(P) *Informações ao Consumidor*

CANADA

Questions? 1-800-567-7724. Mattel Canada Inc., 6155 Freemont Blvd., Mississauga, Ontario L5R 3W2.

MÉXICO

IMPORTADO Y DISTRIBUIDO POR Mattel de México, S.A. de C.V., Camino a Santa Teresa No. 1040, 7o. Piso, Col. Jardines en la Montaña, Delegación Tlalpan, 14210 México, D.F. R.F.C. MME-920701-NB3.TEL. 54-49-41-00.

CHILE

Mattel Chile, S.A., Avenida Américo Vespucio 501-B, Quilicura, Santiago, Chile.

VENEZUELA

Mattel de Venezuela, C.A., Ave. Mara, C.C. Macaracuay Plaza, Torre B, Piso 8, Colinas de la California, Caracas 1071.

ARGENTINA

Mattel Argentina, S.A., Avenida Libertador 1515 C.P. (1638), Buenos Aires, Argentina.

COLOMBIA

Mattel Colombia, S.A., calle 123#7-07 P.5, Bogotá.

BRASIL

Mattel do Brasil Ltda., Rua Jaceru, 151 CEP: 04705-000 São Paulo. Atendimento ao Consumidor: 0800 550780.

Fisher-Price, Inc., a subsidiary of Mattel, Inc., East Aurora, New York 14052, U.S.A.
Fisher-Price, Inc., une filiale de Mattel, Inc., East Aurora, NY 14052 É.-U.

©2001 Mattel, Inc. All Rights Reserved. ©2001 Mattel, Inc. Tous droits réservés.

® and TM designate U.S. trademarks of Mattel, Inc. ® et ™ désignent des marques déposées de Mattel, Inc.