

# Fisher-Price®

ENG Model Number: 72792  
FR Numéro de modèle : 72792  
ESP Número de modelo: 72792  
P Número do Modelo: 72792



ENG Please keep these instructions for future reference.  
Adult assembly is required.

Tools needed for assembly: Hammer, Phillips Screwdriver, Scrap Block of Wood (all not included).

If you have any questions about this product, or are missing a part, please contact Fisher-Price®, rather than return this product to the store.

Age: 2 - 5 years.

Weight Limit: 25 kg (55 lb).

FR Conserver ces instructions pour s'y référer en cas de besoin.  
Le produit doit être assemblé par un adulte.

Outils requis pour l'assemblage : marteau, tournevis cruciforme et bloc de bois (outils non fournis).

Pour toute question, ou s'il manque une pièce, communiquer avec le service à la clientèle de Mattel.

Âge : de 2 à 5 ans.

Poids maximal : 25 kg.

ESP Conservar estas instrucciones para futura referencia.  
Requiere montaje por un adulto.

Herramientas necesarias para el montaje: Martillo, desarmador de cruz, bloque de madera (no incluidas).

Si tiene alguna pregunta sobre este producto o si falta alguna pieza, póngase en contacto con la oficina Mattel más próxima a su localidad.

Se recomienda para edades de 2 a 5 años.

Peso máximo: 25 kg.

P Leia as instruções antes do uso, siga-as e as mantenha como referência.  
A montagem deve ser feita por um adulto.

Ferramentas necessárias para a montagem: Martelo, Chave Phillips, Bloco de Madeira (ferramentas não incluídas).

Em caso de dúvidas sobre o produto, ou da falta de algum componente, favor entrar em contato com o Serviço de Atendimento ao Consumidor da Mattel.

Classificação Etária: Recomendado para crianças entre 2 e 5 anos de idade.

Limite de Peso: 25 kg.

**PARTS****PIÈCES****PIEZAS****PEÇAS****ENG IMPORTANT!**

- Please save all packaging material until assembly is complete to ensure that no parts are discarded.
- If you are missing a part, please contact Fisher-Price® rather than return this product to the store.
- Please wipe each part with a clean, dry cloth before assembly.

**FR IMPORTANT !**

- Conserver tous les éléments de l'emballage jusqu'à ce que l'assemblage soit terminé pour éviter de jeter des pièces par mégarde.
- S'il manque une pièce, communiquer avec le service à la clientèle de Mattel plutôt que de retourner le produit au magasin.
- Avant l'assemblage, essuyer toutes les pièces à l'aide d'un chiffon propre et sec.

**ESP ¡IMPORTANTE!**

- Guardar todo el material de embalaje hasta que el montaje esté completo, para cerciorarse de que no se deseche ninguna pieza.
- Si falta alguna pieza, póngase en contacto con la oficina Mattel más próxima a su localidad, en lugar de regresar el producto a la tienda donde lo adquirió.
- Limpiar cada pieza con un paño limpio y seco previo al montaje.

**P IMPORTANTE!**

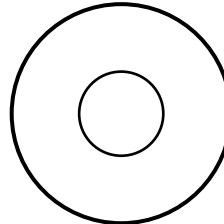
- Por favor, guarde as embalagens até que a montagem esteja completa para certificar-se que nenhuma peça foi descartada.
- Na falta de algum componente, favor entrar em contato com o Serviço de Atendimento ao Consumidor da Mattel, em vez de devolver o produto à loja.
- Limpe cada peça com um pano macio e seco antes da montagem.

**WARNING****AVERTISSEMENT****ADVERTENCIA****ATENÇÃO**

- ENG** • Adult supervision is required.
  - Never use near steps, sloped driveways, hills, roadways, alleys, swimming pool areas or other bodies of water.
  - Always wear shoes or sneakers.
  - Never allow more than one rider.
- FR** • N'utiliser que sous la surveillance d'un adulte.
  - Ne jamais utiliser près d'escaliers, d'entrées de garage inclinées, de pentes raides, de routes, de ruelles, de piscines ou d'autres étendues d'eau.
  - L'enfant doit toujours porter des chaussures ou des espadrilles.
  - Ne jamais laisser plus de un enfant à la fois s'asseoir sur le tricycle.
- ESP** • Requiere la supervisión de un adulto.
  - No usar el vehículo cerca de escalones, paseos inclinados, colinas, calles, callejones, piscinas u otras áreas con agua.
  - Siempre calzar zapatos o zapatillas.
  - Un solo conductor a la vez.
- P** • Necessária a presença de um adulto.
  - Nunca use próximo a degraus, entrada de automóveis, barrancos, ruas, áreas de piscina ou outros lugares com muita água.
  - Use sempre sapatos ou tênis.
  - Nunca leve mais de um passageiro.

**ENG ALL SHOWN ACTUAL SIZE****FR DIMENSIONS RÉELLES****ESP SE MUESTRAN EN TAMAÑO REAL****P TODOS MOSTRADOS EM TAMANHO REAL**

- ENG** #8 x 7.6 cm (3") Screw – 1
- FR** Vis no 8 de 7,6 cm – 1
- ESP** Tornillo No. 8 x 7,6 cm – 1
- P** Parafuso nº8 x7,6 cm – 1



- ENG** Washer – 2
- FR** Rondelle – 2
- ESP** Arandelas – 2
- P** Arruela – 2



- ENG** #8 x 2 cm (3/4") Screw – 4
- FR** Vis no 8 de 2 cm – 4
- ESP** Tornillo No. 8 x 2 cm – 4
- P** Parafusos Nº 8 x 2 cm – 4



- ENG** Cap Nut – 2
- FR** Écrou borgne – 2
- ESP** Tuerca ciega – 2
- P** Capa de Proteção – 2

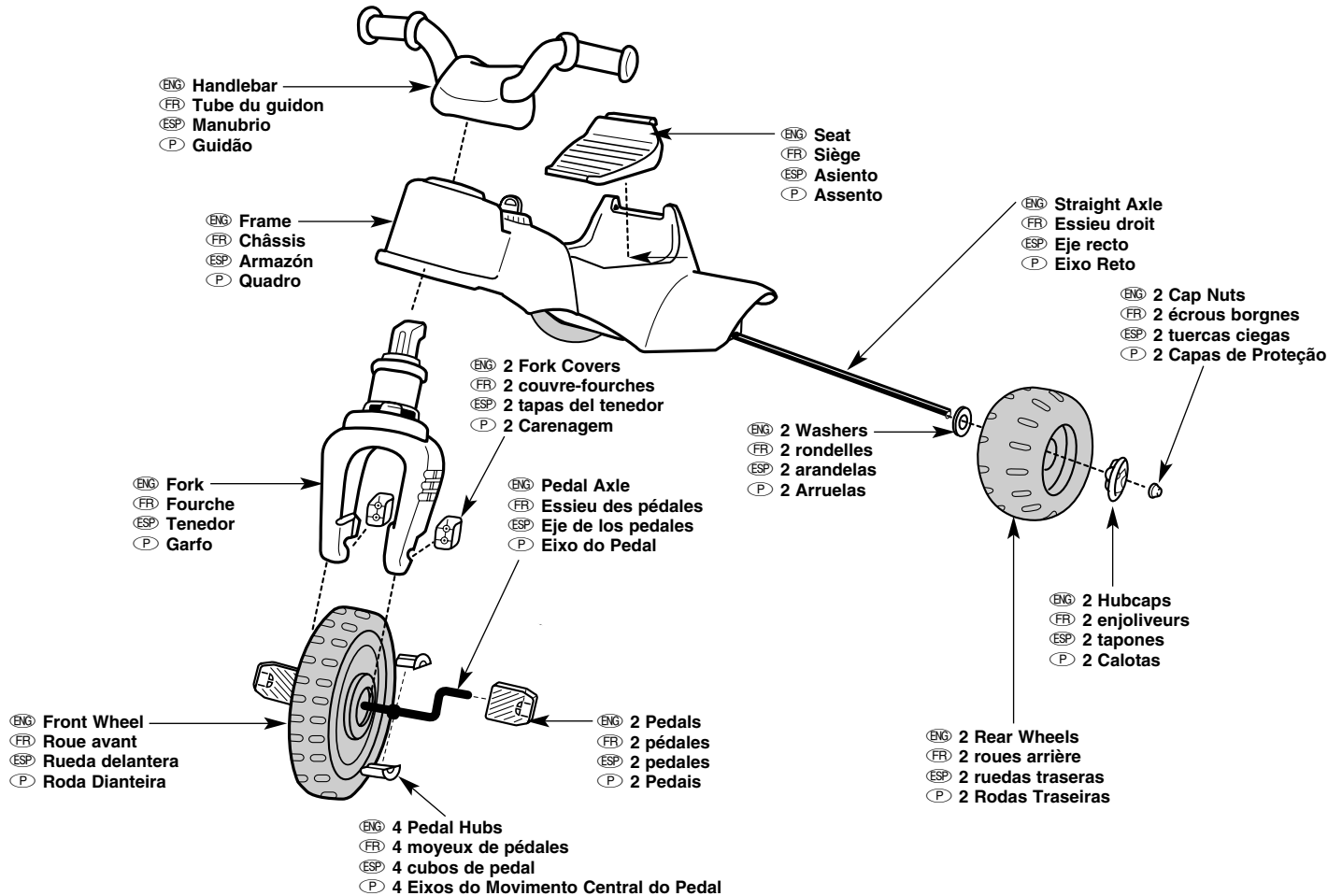
©2002 Fisher-Price, Inc., a subsidiary of Mattel, Inc., East Aurora, New York 14052 U.S.A.- All Rights Reserved  
BARBIE is a U. S. trademark of Mattel, Inc.

©2002 Fisher-Price Inc., une filiale de Mattel, Inc., East Aurora, New York 14052 É.-U. - Tous droits réservés.  
BARBIE est une marque de Mattel Inc. aux É.-U.

Printed in Mexico/Imprimé au Mexique

72792pr-0824

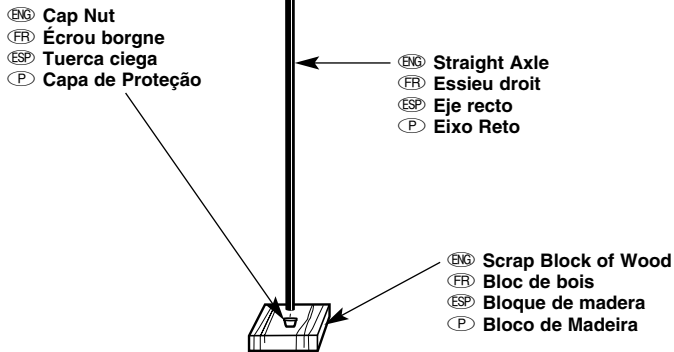
- ENG **Note:** Some parts shown are assembled to both sides of the trike.  
 FR **Remarque :** Certaines pièces illustrées devront être assemblées de chaque côté du tricycle.  
 ESP **Nota:** Algunas piezas mostradas se montan en ambos lados del triciclo.  
 P **Nota :** Algumas peças são montadas em ambos os lados do triciclo.



ENG CAUTION FR MISE EN GARDE ESP PRECAUCIÓN P ATENÇÃO

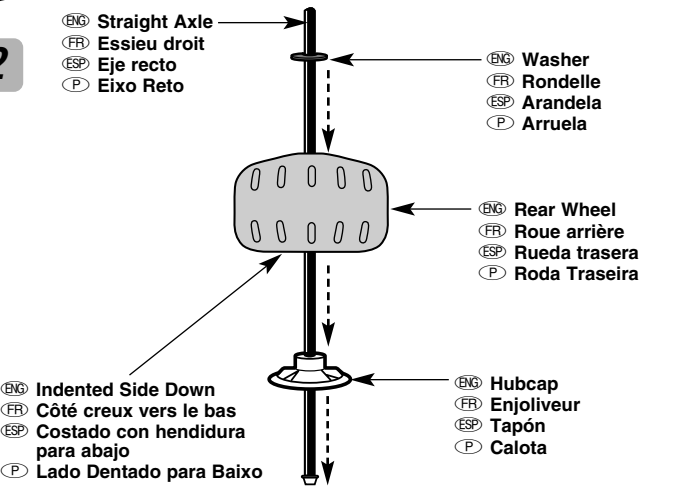
- ENG • This product contains small parts in its unassembled state. Adult assembly is required.  
 FR • Le produit non assemblé contient de petits éléments détachables susceptibles d'être avalés. Il doit être assemblé par un adulte.  
 ESP • Este producto incluye piezas pequeñas en su estado desmontado. Requiere montaje por un adulto.  
 P • Este produto contém peças pequenas quando desmontado. A montagem deve ser feita por um adulto.

1



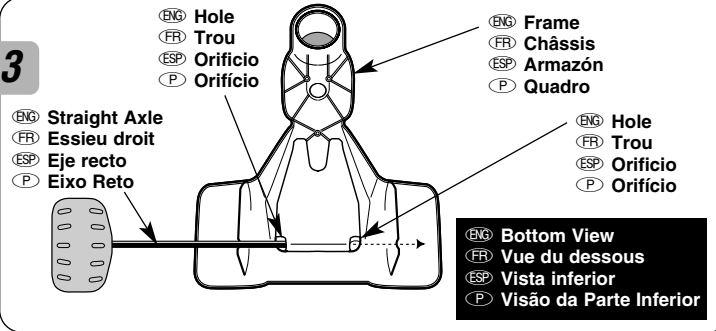
- ENG • Place a cap nut on a scrap block of wood.
- Place one end of the straight axle into the cap nut.
- Tap the end of the straight axle with a hammer. **Make sure the cap nut is securely attached to the straight axle.**
- FR • Placer un écrou borgne sur le bloc de bois.
- Placer une extrémité de l'essieu droit dans l'écrou borgne.
- Frapper l'autre extrémité de l'essieu avec un marteau. **S'assurer que l'écrou borgne est solidement fixé à l'essieu.**
- ESP • Colocar una tuerca ciega sobre un bloque de madera.
- Colocar un extremo del eje recto en la tuerca ciega.
- Golpear el extremo del eje recto con un martillo. **Verificar que la tuerca ciega quede bien ajustada en el eje recto.**
- P • Coloque uma das capas de proteção sobre o bloco de madeira.
- Insira uma das extremidades do eixo reto na capa de proteção.
- Use o martelo para encaixar a extremidade do eixo. **Certifique-se que a capa de proteção está firmemente presa ao eixo reto.**

2



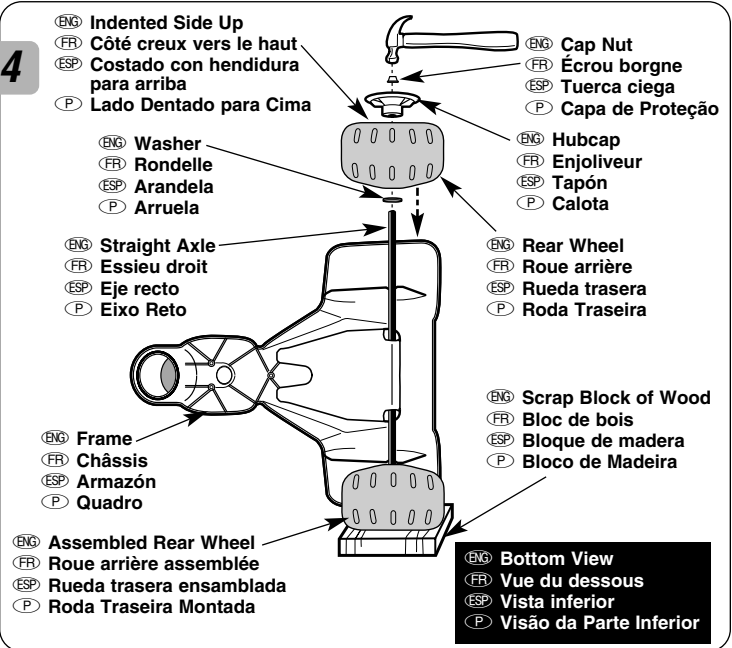
- ENG • Slide a hubcap (peg side up) onto the straight axle.
- Slide a rear wheel (indented side down) onto the straight axle.
- Slide a washer onto the straight axle.
- FR • Glisser un enjoliveur, le côté saillant vers le haut, sur l'essieu droit.
- Glisser une roue arrière, côté creux vers le bas, sur l'essieu droit.
- Glisser une rondelle sur l'essieu droit.
- ESP • Introducir un tapón (costado de la clavija para arriba) en el eje recto.
- Introducir una rueda trasera (costado con hendidura para abajo) en el eje recto.
- Introducir una arandela en el eje recto.
- P • Encaixe uma calota (lado do encaixe para cima) no eixo reto.
- Encaixe uma roda traseira (lado dentado virado para baixo) no eixo reto.
- Encaixe uma arruela no eixo reto.

3



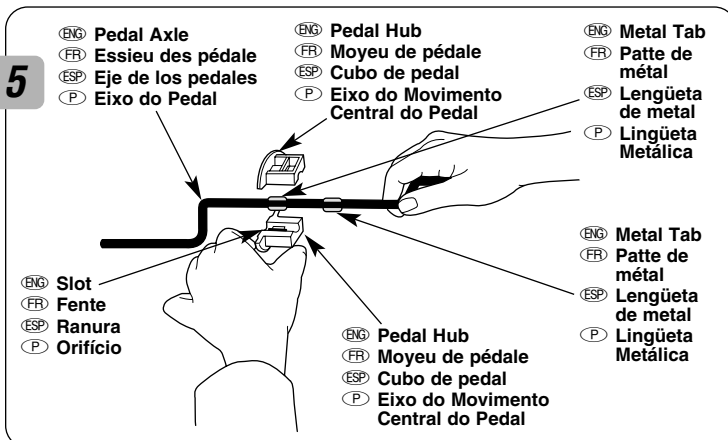
- ENG • Turn the frame upside down.
- Insert the straight axle through the holes in the rear of the frame.
- FR • Tourner le châssis à l'envers.
- Glisser l'essieu droit dans les trous à l'arrière du châssis.
- ESP • Colocar el armazón al revés.
- Introducir el eje recto en los orificios de la parte trasera del armazón.
- P • Vire a estrutura de cabeça para baixo.
- Insira o eixo reto através dos orifícios da parte posterior da estrutura.

4

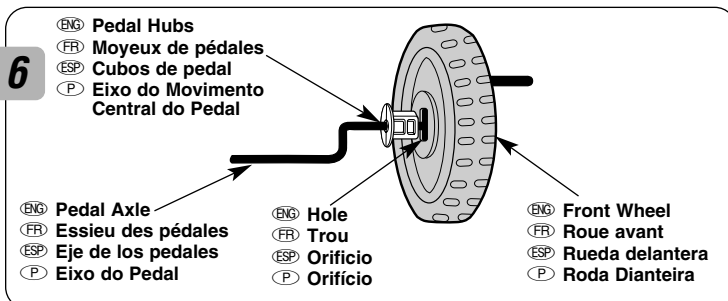


- ENG • Turn the frame on its side with the exposed end of the straight axle up.
- Place the assembled rear wheel on the scrap block of wood.
- Slide a washer onto the straight axle.
- Slide a rear wheel (indented side up) onto the end of the straight axle.
- Slide a hubcap (peg side down) onto the straight axle.
- Fit a cap nut on the end of the straight axle.
- Tap the cap nut with a hammer. **Gently pull the rear wheel up to be sure the cap nut is securely attached to the straight axle.**
- Set the frame assembly aside.
- FR • Mettre le châssis sur le côté, l'extrémité exposée de l'essieu droit sur le dessus.
- Placer la roue arrière assemblée sur le bloc de bois.
- Glisser une rondelle sur l'essieu droit.
- Glisser une roue arrière, le côté creux vers le haut, sur l'extrémité de l'essieu droit.
- Glisser un enjoliveur, le côté saillant vers le bas, sur l'essieu droit.
- Fixer un écrou borgne à l'extrémité de l'essieu droit.
- Frapper l'écrou borgne avec un marteau. **Tirer doucement sur la roue arrière pour s'assurer que l'écrou borgne est solidement fixé à l'essieu.**
- Mettre le châssis de côté.

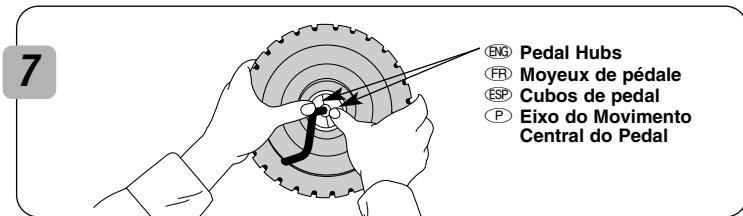
- Colocar el armazón sobre un costado con el extremo expuesto del eje recto para arriba.
  - Colocar la rueda trasera ensamblada sobre el bloque de madera.
  - Introducir una arandela en el eje recto.
  - Introducir una rueda trasera (costado con hendidura para arriba) en el extremo del eje recto.
  - Introducir un tapón (costado de la clavija para abajo) en el eje recto.
  - Ajustar una tuerca ciega en el extremo del eje recto.
  - Golpear la tuerca ciega con un martillo. **Jalar cuidadosamente para arriba la rueda trasera para verificar que la tuerca ciega esté bien ajustada en el eje recto.**
  - Colocar a un lado la unidad del armazón.
- Coloque a estrutura de lado com a extremidade do eixo reto para cima.
  - Coloque a roda traseira montada sobre o bloco de madeira.
  - Encaixe uma arruela no eixo reto.
  - Encaixe uma roda traseira (lado dentado virado para cima) no eixo reto.
  - Encaixe uma calota (lado do encaixe para baixo) no eixo reto.
  - Coloque a capa de proteção na extremidade do eixo reto.
  - Com a ajuda de um martelo, termine de encaixar a capa de proteção. **Puxe a roda traseira para certificar-se que a capa de proteção esteja adequadamente colocada e segura.**
  - Deixe a estrutura montada de lado.



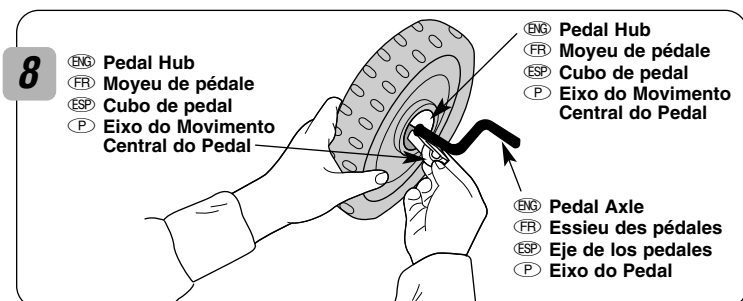
- Fit two pedal hubs onto the pedal axle metal tabs. Make sure the metal tabs fit into the slot in each pedal axle cover.
- Fixer deux moyeux sur les pattes de métal de l'essieu des pédales. S'assurer que les pattes de métal sont insérées dans la fente de chaque couvre-essieu de pédales.
- Introducir dos cubos de pedal en las lengüetas de metal del eje de los pedales. Verificar que las lengüetas de metal quepan en la ranura de cada tapa del eje de los pedales.
- Encaixe dois eixos centrais do pedal nas lingüetas metálicas do eixo do pedal. Certifique-se que as lingüetas metálicas se encaixam no orifício em cada cobertura do eixo do pedal.



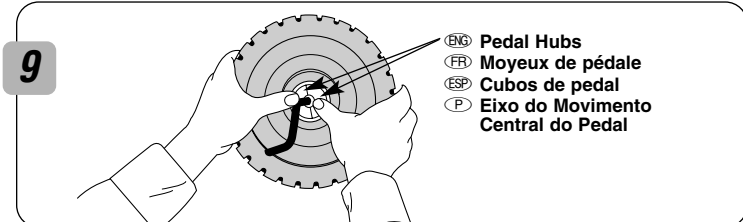
- While holding the pedal hubs on the pedal axle, insert the pedal axle into the hole in the centre of the front wheel.
- En tenant les moyeux de pédale sur l'essieu des pédales, insérer ce dernier dans le trou au centre de la roue avant.
- Mientras sujeta los cubos de pedal en el eje de los pedales, introducir el eje de los pedales en el orificio del centro de la rueda delantera.
- Enquanto segura os eixos centrais do pedal no eixo, insira-o no orifício na parte central da roda dianteira.



- Push the pedal hubs into the center of the front wheel until they are flush with the surface of the front wheel.
- Pousser les moyeux de roue dans le centre de la roue avant jusqu'à ce qu'ils soient de niveau avec la surface de la roue avant.
- Empujar los cubos de pedal en el centro de la rueda delantera hasta que queden parejos con la superficie de la rueda delantera.
- Pressione os eixos do movimento central do pedal na parte central da roda dianteira, até que fiquem rentes à superfície da roda dianteira.

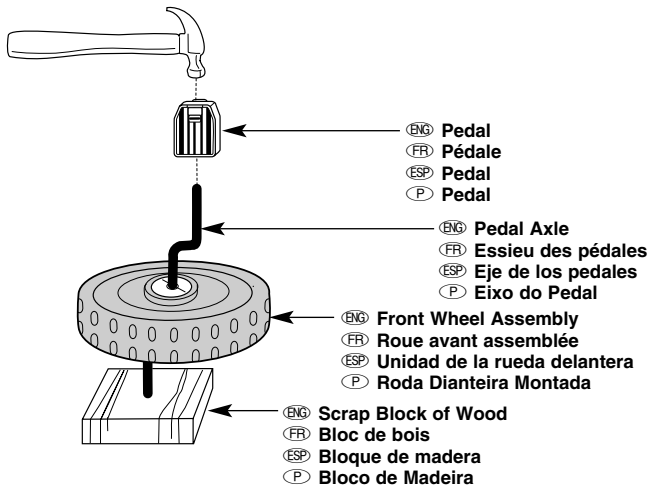


- Turn the front wheel assembly over.
- Insert a pedal hub onto the top of the pedal axle and into the hole in the centre of the front wheel.
- Insert the remaining pedal hub below the pedal axle and into the hole in the centre of the front wheel.
- Retourner la roue avant assemblée.
- Insérer un moyeu de pédale sur le dessus de l'essieu des pédales, jusque dans le trou au centre de la roue avant.
- Insérer l'autre moyeu de pédale sous l'essieu des pédales, jusque dans le trou au centre de la roue avant.
- Voltar a unidade de la rueda delantera.
- Introducir un cubo de pedal en la parte superior del eje de los pedales y en el orificio del centro de la rueda delantera.
- Introducir el cubo de pedal restante debajo del eje de los pedales y en el orificio del centro de la rueda delantera.
- Vire a montagem da roda dianteira para cima.
- Coloque um eixo do movimento central do pedal na parte superior do eixo do pedal, insira-o no orifício na parte central da roda dianteira.
- Coloque o eixo central do pedal remanescente na parte inferior do eixo do pedal, insira-o no orifício na parte central da roda dianteira.



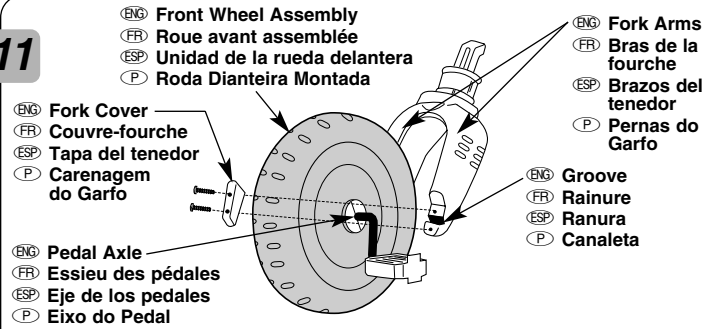
- Push the pedal hubs into the centre of the front wheel until they are flush with the surface of the front wheel.
- Pousser les moyeux de pédale dans le centre de la roue avant jusqu'à ce qu'ils soient de niveau avec la surface de la roue avant.
- Empujar los cubos de pedal en el centro de la rueda delantera hasta que queden parejos con la superficie de la rueda delantera.
- Pressione os eixos movimento central do pedal na parte central da roda dianteira, até que fiquem rentes à superfície da roda dianteira.

10



- ENG • Place a scrap block of wood under the front wheel assembly.
- Fit a pedal on the pedal axle.
- Tap the pedal with a hammer until it is secure.
- Repeat this procedure to attach the other pedal to the other end of the pedal axle.
- FR • Placer le bloc de bois sous la roue avant assemblée.
- Fixer une pédale à l'essieu des pédales.
- Frapper la pédale avec un marteau pour la fixer solidement.
- Répéter ce procédé pour fixer l'autre pédale à l'autre extrémité de l'essieu des pédales.
- ESP • Colocar un bloque de madera debajo de la unidad de la rueda delantera.
- Ajustar un pedal en el eje de los pedales.
- Golpear el pedal con un martillo hasta que quede bien ajustado.
- Repetir este procedimiento para ajustar el otro pedal en el otro extremo del eje de los pedales.
- P • Coloque o bloco de madeira sob a roda dianteira montada.
- Encaixe um pedal no eixo do pedal.
- Bata no pedal com um martelo até que fique preso.
- Repita este procedimento para prender o outro pedal na outra extremidade do eixo do pedal.

11



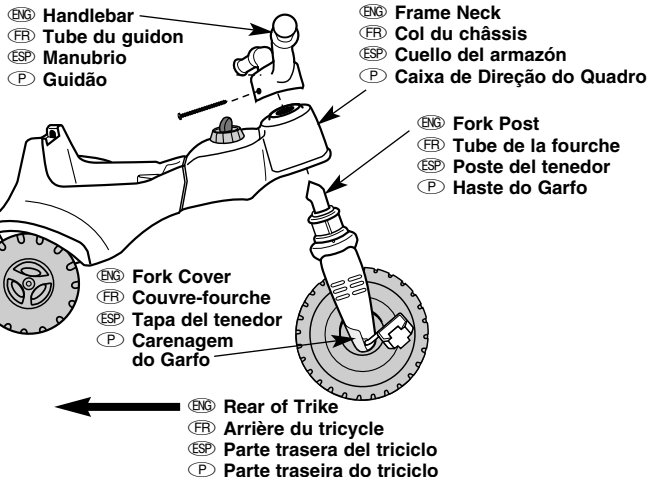
- ENG #8 x 2 cm (3/4") Screw - 4
- FR Vis no 8 de 2 cm - 4
- ESP Tornillo No. 8 x 2 cm - 4
- P Parafusos Nº 8 x 2 cm - 4

ENG SHOWN ACTUAL SIZE  
 FR DIMENSIONS RÉELLES  
 ESP SE MUESTRA EN TAMAÑO REAL  
 P EM TAMANHO REAL



- ENG • Place the front wheel assembly between the fork arms so that the pedal axle fits into the groove at the bottom of each fork arm.
- Place a fork cover over the pedal axle on one fork arm.
- Insert two #8 x 2 cm (3/4") screws into the fork cover and tighten with a Phillips screwdriver. Do not over-tighten.
- Repeat this procedure to attach the other fork cover to the other fork arm.
- FR • Placer la roue avant assemblée entre les bras de la fourche de façon que l'essieu des pédales soit inséré dans la rainure au bas de chaque bras de fourche.
- Placer un couvre-fourche sur l'essieu des pédales d'un bras de fourche.
- Insérer deux vis no 8 de 2 cm dans le couvre-fourche et les visser à l'aide d'un tournevis cruciforme. Ne pas trop serrer.
- Répéter ce procédé pour fixer l'autre couvre-fourche à l'autre bras de fourche.
- ESP • Colocar la unidad de la rueda delantera entre los brazos del tenedor, de manera que el eje de los pedales quepa en la ranura en la parte inferior de cada brazo del tenedor.
- Colocar una tapa del tenedor sobre el eje de los pedales en un brazo del tenedor.
- Introducir dos tornillos No. 8 x 2 cm en la tapa del tenedor y ajustarlos con un desarmador de cruz, sin apretarlos demasiado.
- Repetir este procedimiento para ajustar la otra tapa del tenedor en el otro brazo del tenedor.
- P • Coloque a roda dianteira montada entre os pernas do garfo, de modo que o eixo do pedal se encaixe na canaleta da parte inferior de cada perna do garfo.
- Coloque a carenagem do garfo sobre o eixo do pedal em um das pernas do garfo.
- Insira dois parafusos nº 8 x 2 cm na carenagem do garfo e aperte-os com a chave Phillips. Não aperte demasiadamente.
- Repita o procedimento para prender a outra carenagem do garfo na outra perna do garfo.

12

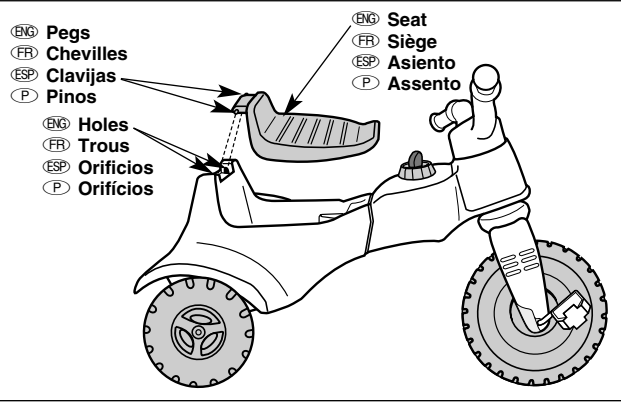


ENG **SHOWN ACTUAL SIZE** FR **DIMENSIONS RÉELLES** ESP **SE MUESTRA EN TAMAÑO REAL** P **EM TAMANHO REAL**

ENG #8 x 7.6 cm (3") Screw - 1 FR Vis no 8 de 7,6 cm - 1 ESP Tornillo No. 8 x 7,6 cm - 1 P Parafuso nº8 x 7,6 cm - 1

- ENG • Turn the frame upright.
- Insert the fork post up through the hole in the neck of the frame. Make sure the fork is positioned so that the fork covers face the rear wheels.
- Place the handlebar over the fork post and push it down onto the frame. **Make sure the handlebar is positioned so that the screw hole faces the rear wheels and aligns with the screw hole in the fork post.**
- Hint:** You may need to rotate the handlebar to align the holes.
- Insert the #8 x 7.6 cm (3") screw into the hole and tighten with a Phillips screwdriver. Do not over-tighten.
- FR • Remettre le châssis debout.
- Insérer le tube de la fourche dans le trou du col du châssis. S'assurer que la fourche est placée de façon que les couvre-fourche soient face aux roues arrière.
- Placer le guidon sur le poteau de fourche et le pousser dans le châssis. **S'assurer que le guidon est placé de façon que le trou pour vis soit face aux roues arrière et aligné avec le trou pour vis dans le tube de fourche.**
- Remarque :** Il peut être nécessaire de tourner le guidon pour aligner les trous.
- Insérer une vis no 8 de 7,6 cm dans le trou et la visser à l'aide d'un tournevis cruciforme. Ne pas trop serrer.
- ESP • Colocar el armazón en posición normal.
- Introducir el poste del tenedor en el orificio del cuello del armazón. Verificar que el tenedor esté colocado de manera que las tapas del tenedor apunten hacia las ruedas traseras.
- Colocar el manubrio sobre el poste del tenedor y empujarlo para abajo hacia el armazón. **Verificar que el manubrio esté colocado de manera que el orificio del tornillo apunte hacia las ruedas traseras y quede alineado con el orificio de tornillo del poste del tenedor.**
- Consejo útil:** Quizá sea necesario girar el manubrio para alinear los orificios.
- Introducir el tornillo No. 8 x 7,6 cm en el orificio y ajustarlo con un desarmador de cruz, sin apretarlo demasiado.
- P • Vire a estrutura para cima.
- Insira a haste do garfo através do orificio da caixa de direção do quadro. Certifique-se que o garfo está posicionado de modo que as carenagens do garfo fiquem de frente para as rodas traseiras.
- Coloque o guidão sobre a haste do garfo e empurre para baixo no quadro. **Certifique-se que o guidão está posicionado de modo que o orificio do parafuso fique de frente para as rodas traseiras e alinhado com o orificio do parafuso na haste do garfo.**
- Dica Útil:** Talvez você precise girar o guidão para alinhar os orificios.
- Insira o parafuso nº 8 x 7,6 cm no orificio e aperte-o com a chave Phillips.
- Não aperte demasiadamente.

13



- ENG • At an angle, insert one peg on the back of the seat into the hole in the top rear of the frame.
- Insert and "snap" the other peg on the back of the seat into the other hole in the top rear of the frame.
- One-time assembly is now complete.**
- FR • Insérer de biais une cheville située à l'arrière du siège dans le trou à l'arrière du châssis.
- **Emboîter** l'autre cheville à l'arrière du siège dans l'autre trou à l'arrière du châssis.
- Cet assemblage est définitif.**
- ESP • En un ángulo, introducir una clavija del dorso del asiento en el orificio del dorso del armazón.
- Introducir y **ajustar** la otra clavija del dorso del asiento en el otro orificio del dorso del armazón.
- El montaje está completo.**
- P • No ângulo correto, coloque um dos pinos da parte posterior do assento no orificio da parte posterior do quadro.
- Coloque e **encaixe** o outro pino da parte posterior do assento no orificio da parte posterior do quadro.
- Agora a montagem está completa.**

ENG **LABEL DECORATION**  
 FR **POSE DES AUTOCOLLANTS**  
 ESP **DECORACIÓN DE ADHESIVOS**  
 P **ADESIVOS PARA DECORAR**

- ENG **Note:** Your vehicle comes with replacement warning labels which you can apply over the factory applied warning label if English is not your primary language. Select the warning label with the appropriate language for you.
- Wipe the areas where the labels will be applied with a clean, dry cloth.
- Wash your hands before applying labels to the vehicle.
- Apply labels as indicated in the illustrations.
- Avoid repositioning a label once it has been applied.
- FR **Remarque :** Ce véhicule comprend des autocollants d'avertissement de rechange qu'il est possible d'apposer sur l'autocollant de langue anglaise collé à l'usine. Choisir l'autocollant rédigé dans la langue voulue.
- Essuyer à l'aide d'un linge propre et sec les endroits où des autocollants seront apposés.
- Se laver les mains avant de commencer.
- Coller les autocollants comme indiqué dans les illustrations.
- Éviter de coller un autocollant plus d'une fois.

## ENG LABEL DECORATION

## FR POSE DES AUTOCOLLANTS

## ESP DECORACIÓN DE ADHESIVOS

## P ADESIVOS PARA DECORAR

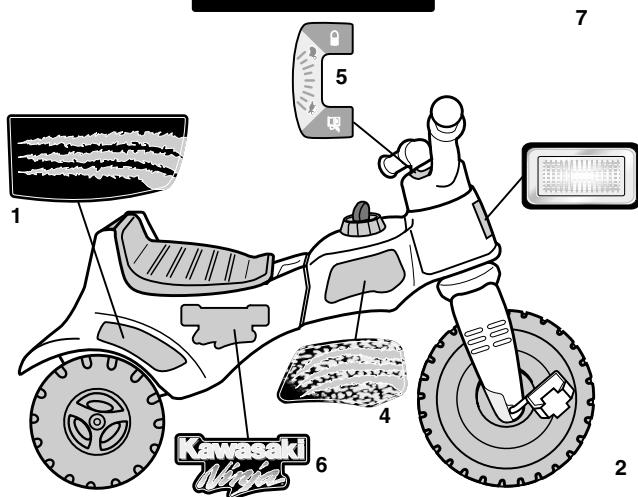
**ESP Nota:** Este vehículo incluye etiquetas adhesivas de advertencia en español que podrá colocar sobre las etiquetas en inglés. Seleccione la etiqueta de advertencia en el idioma de su elección.

- Limpie las áreas donde se pegarán los adhesivos con un paño limpio y seco.
- Lávese las manos antes de pegar los adhesivos en el vehículo.
- Pegue los adhesivos según se indica en las ilustraciones.
- Evite reposicionar un adhesivo después de que se haya pegado.

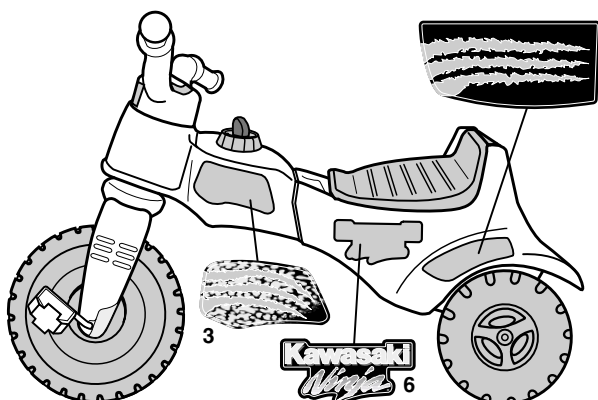
**P Nota:** O seu veículo traz incluídos autocolantes em várias línguas. Escolha o que for da sua conveniência e aplique-o sobre aquele que o veículo traz de fábrica.

- Limpe as áreas onde os adesivos serão aplicados com um pano seco e limpo.
- Lave suas mãos antes de aplicar os adesivos.
- Aplique os adesivos conforme indicado nas ilustrações.
- Evite reposicionar os adesivos depois que foram aplicados.

ENG Right Side View  
FR Vue du côté droit  
ESP Vista lateral derecha  
P Visão lateral direita



ENG Left Side View  
FR Vue du côté gauche  
ESP Vista lateral izquierda  
P Visão lateral esquerda



## ENG MAINTENANCE

## FR ENTRETIEN

## ESP MANTENIMIENTO

## P MANUTENÇÃO

- ENG** • Check plastic parts regularly and if broken or cracked, dispose of them properly.
- ENG** • Check all fasteners regularly to be sure they are tight. If the fasteners are not tight, tighten them as necessary.
- ENG** • To clean the trike, use a mild soap and water solution and a clean cloth. Rinse clean with water to remove soap residue.
- FR** • Vérifier régulièrement que les éléments de plastique ne sont pas fissurés ou brisés. Si c'est le cas, les jeter dans un conteneur réservé à cet usage.
- FR** • Vérifier régulièrement que toutes les attaches sont serrées. Si ce n'est pas le cas, les serrer.
- FR** • Nettoyer le tricycle avec un chiffon propre et de l'eau savonneuse. Le rincer pour éliminer les résidus de savon.
- ESP** • Revisar todas las piezas de plástico con regularidad, y en caso de que estén rotas o rajadas, desecharlas en la basura.
- ESP** • Revisar todos los sujetadores con regularidad para verificar que estén seguros. Si los sujetadores no están seguros, apretarlos según sea necesario.
- ESP** • Para limpiar el vehículo, usar una solución de agua y jabón suave y un paño limpio. Enjuagar con agua para eliminar el residuo de jabón.
- P** • Verifique regularmente as partes plásticas para localizar fissuras e peças quebradas e jogue-as for a tomando os devidos cuidados.
- P** • Verifique todos os parafusos regularmente para certificar-se se estão bem apertados. Se não estiverem apertados, aperte-os conforme o necessário.
- P** • Para limpar o triciclo, use um sabão suave dissolvido em água e um pano limpo. Enxágue com água limpa para remover os resíduos do sabão.

### CANADA

Mattel Canada Inc., Mississauga, Ontario L5R 3W2.  
You may call us free at 1-800-665-6288.

### MÉXICO

Importado y distribuido por Mattel de México, S.A. de C.V., Camino a Santa Teresa No. 1040, 7o. Piso, Col. Jardines en la Montaña, Delegación Tlalpan, 14210 México, D.F. R.F.C. MME-920701-NB3. TEL: 54-49-41-00.

### CHILE

Mattel Chile, S.A., Avenida Américo Vespucio 501-B, Quilicura, Santiago.

### VENEZUELA

Mattel de Venezuela, C.A., Ave. Mara, C.C. Macaracuay Plaza, Torre B, Piso 8, Colinas de la California, Caracas 1071.

### ARGENTINA

Mattel Argentina S.A., Curupaytí 1186, (1607) - Villa Adelina, Buenos Aires.

### COLOMBIA

Mattel Colombia, S.A., calle 123#7-07 P.5, Bogotá.

### BRASIL

Mattel do Brasil Ltda - CNPJ: 54.558.002/0001-20 - Rua Jaceru, 151 CEP: 04705-000 São Paulo. Atendimento ao Consumidor: SAC 0800550780.