

# **POWER WHEELS**

by/de Fisher-Price®



Ⓜ Product features and decoration may vary from the picture above.

Ⓜ Les caractéristiques et les décorations peuvent varier par rapport à l'illustration reproduite ci-dessus.

Ⓜ Las características y decoración del producto pueden variar de las mostradas.

Ⓜ Características e decorações do produto podem variar em relação às mostradas na fotografia acima.

## **Ⓜ Owner's Manual with Assembly Instructions**

- Please read this manual and save it with your original sales receipt. For Model 74310.
- Tools needed for assembly: Phillips Screwdriver and Hammer. (Tools not included.)
  - Use only with Power Wheels® 12 Volt Lead-Acid Rechargeable Battery and Power Wheels® 12 Volt Charger with Type "12V" Connector (both included).

## **Ⓜ Guide de l'utilisateur, incluant les instructions pour l'assemblage**

- Lire le présent guide et le garder avec le reçu de caisse original. Pour le modèle 74310.
  - Outils requis pour l'assemblage : tournevis cruciforme et marteau (non fournis).
- À utiliser seulement avec une batterie rechargeable Power Wheels de 12 volts scellée à l'acide de plomb et un chargeur Power Wheels de 12 volts muni d'un connecteur de 12 volts (fournis).

## **Ⓜ Manual del usuario con instrucciones de montaje**

- Leer este manual y guardarlo con el comprobante de venta original. Para el modelo 74310.
  - Herramientas necesarias para el montaje (no incluidas): Desarmador de cruz y martillo.
- Usar sólo con una batería recargable de plomo-ácido Power Wheels de 12V y con un cargador Power Wheels de 12V con conector tipo "12V" (ambos incluidos).

## **Ⓜ Manual do Proprietário com Instruções de Montagem**

- Por favor, leia este manual e guarde-o junto com a nota original de compra. Para o Modelo 74310.
  - Ferramentas necessárias para a montagem: Chave Phillips e Martelo (não incluídos).
  - Use apenas com baterias recarregáveis Power Wheels Lead-Acid e o Carregador Power Wheel de 12 Volts com o conector Tipo "12V" (ambos incluídos).

# A

(ENG)

(FR)

## Important Information Renseignements importants

(ESP)

(P)

## Información importante Informações Importantes

- Your new vehicle requires adult assembly. Please set aside at least 45 minutes for assembly.
- You must charge your battery for 18 - 30 hours **before you use your vehicle for the first time**. We recommend that you start charging your battery before beginning assembly. Please see Battery Charging beginning on page 9 for detailed instructions.
- Read this manual carefully for important safety information and operating instructions before using your vehicle. Keep these instructions for future reference as they contain important information.
- This vehicle is designed for use on grass, asphalt or other hard surfaces by children 3 years of age and older.
- This vehicle has adjustable play seat belts. Please note that the adjustable seat belts are designed to be a play feature only and do not function as protective safety restraints.
- To prevent damaging the motors and gears, do not tow anything behind the vehicle or overload it. Do not exceed the maximum weight capacity of 59 kg {130 lb}.
- For safety reasons, your vehicle has been pre-set so that it will only operate at low speed. **You must remove the high speed lock-out screw to allow operation of the vehicle at high speed.** Please see page 30 for detailed instructions.
- If you have any questions about your Power Wheels® vehicle, please contact Power Wheels Customer Service:  
**In Canada**, please write to: Mattel Canada Inc., 6155 Freemont Blvd., Mississauga, Ontario L5R 3W2. Please include your name, address and daytime telephone number, or telephone 1-800-348-0751.  
**In Great Britain**, if you have any enquiries about this product, please telephone 01628 500303.  
**In México and Puerto Rico**, write: Mattel de México, S.A., de C.V., Camino Jardines en la Montaña, Delegación Tlalpan, 14210 México, D.F. or call 1-800-348-0755. (U.S.)  
**In Australia**, if you have any questions about this product, please call the Fisher-Price Australian Consumer Advisory Service toll-free at 1-800-800-812, Monday through Friday, between 9 AM and 5 PM Eastern Standard time, or write to: Fisher-Price, Mattel Pty. Limited, 658 Church Street, Locked Bag #870, Richmond, Victoria 3121.
- Ce nouveau véhicule doit être assemblé par un adulte. L'assemblage devrait prendre au moins 45 minutes.
- Charger une nouvelle batterie pendant 18 à 30 heures **avant de l'utiliser dans ce véhicule pour la première fois**. Il est recommandé de commencer à charger la batterie avant d'assembler le véhicule. Pour des instructions détaillées, se référer à la section Charge de la batterie, à partir de la page 9.
- Lire attentivement le présent guide pour obtenir des renseignements importants sur la sécurité et des instructions concernant l'utilisation du véhicule. Conserver ces instructions car elles contiennent des renseignements importants.
- Ce véhicule est conçu pour les enfants de 3 ans et plus et doit être utilisé sur du gazon, de l'asphalte ou une surface dure.
- Ce véhicule est muni de fausses ceintures de sécurité réglables. Noter que ces ceintures ne sont que des accessoires de jeu et ne représentent pas un système de retenue sécuritaire.
- Pour éviter d'endommager les moteurs et les engrenages, ne pas surcharger le véhicule ni l'utiliser pour remorquer des objets. Ne pas dépasser la charge maximale de 59 kg (130 lb).
- Pour des raisons de sécurité, le véhicule a été réglé à l'usine pour ne fonctionner qu'à vitesse réduite. **Pour utiliser le véhicule à vitesse élevée, enlever la vis du dispositif inhibiteur.** Se référer à la page 30 pour des instructions détaillées.
- Pour des questions concernant le véhicule Power Wheels, s'adresser au service à la clientèle de Power Wheels.  
**Au Canada**, écrire à : Mattel Canada Inc., 6155 Freemont Blvd., Mississauga (Ontario) L5R 3W2. Mentionner votre nom, votre adresse et un numéro de téléphone où l'on peut vous joindre durant la journée. Ou, téléphoner au 1 800 348-0751.
- Este vehículo requiere montaje por un adulto. El montaje se demora aproximadamente 45 minutos.
- Es necesario cargar la batería por 18 a 30 horas **antes de usar el vehículo por primera vez**. Se recomienda empezar a cargar la batería antes de empezar el montaje. Consultar Cargar la batería a partir de la página 9 para obtener instrucciones detalladas.
- Leer este manual detenidamente para información importante de seguridad e información de operación previo al uso del vehículo. Conservar estas instrucciones para futura referencia dado que contienen información importante.
- Este vehículo está diseñado para usarse en pasto, asfalto u otras superficies duras, por niños de 3 años en adelante.
- Este vehículo incluye cinturones de seguridad de juguete ajustables. Observar que los cinturones de seguridad ajustables son únicamente una característica de juego y no funcionan como sujetaciones protectoras.
- Para evitar daños al motor y a los cambios, no remolcar nada con el vehículo ni sobrecargarlo. No sobrepasar el peso máximo de 59 kilos.
- Por motivos de seguridad, el vehículo fue prestablecido para que sólo funcione a velocidad lenta. **Será necesario quitar el tornillo de seguro de velocidad rápida para usar el vehículo a velocidad rápida.** Consultar la página 30 para instrucciones detalladas.
- Si tiene alguna pregunta sobre su vehículo Power Wheels, póngase en contacto con el departamento de Atención al cliente de Power Wheels:  
**En México y Puerto Rico**, escriba a: Mattel de México, S.A. de C.V., Camino a Santa Teresa No. 1040, 7o. Piso, Col. Jardines en la Montaña, Delegación Tlalpan, 14210 México, D.F. TELS.: 54-49-41-00 y 54-26-44-87, o llame al 1-800-348-0755 en los E.U.A.
- A montagem deste veículo deve ser feita por um adulto. O tempo necessário para a montagem é de aproximadamente 45 minutos.
- Carregue a bateria por 18 - 30 horas **antes de usar o veículo pela primeira vez**. Recomendamos que comece a carregar a bateria antes do início da montagem. Por favor, veja as instruções detalhadas para o início da Carga da Bateria na página 9.
- Leia cuidadosamente neste manual, as informações sobre segurança e as instruções de funcionamento antes de usar o veículo. Guarde as instruções para uso futuro, pois contêm informações importantes.
- Este veículo foi planejado para o uso sobre grama, asfalto e outras superfícies duras, para crianças acima de 3 anos.
- Este veículo está equipado com cintos de segurança ajustáveis. Note que os cintos de segurança foram projetados apenas como parte da brincadeira e não funcionam como equipamento de segurança.
- Para prevenir danos ao motor e ao sistema de marchas, não reboque nada atrás do veículo, nem sobrecarregue-o. Não exceda a capacidade máxima de peso do veículo: 59 kg.
- Por questões de segurança, seu veículo vem com uma programação original para andar apenas em baixa velocidade. **É necessário remover o parafuso de trava de alta velocidade para que o veículo possa operar com alta velocidade.** Para instruções detalhadas, por favor vá para a página 30.
- Se você tem dúvidas sobre o seu veículo Power Wheels, por favor contate o Serviço de Atendimento ao Consumidor da Mattel do Brasil Ltda.: 0800 55 0780 Fisher-Price, Mattel Pty.



**WARNING**



**AVERTISSEMENT**

- **ENG** • Children can be harmed by small parts, sharp edges and sharp points in the vehicle's unassembled state, or by electrical items. Care should be taken in unpacking and assembly of the vehicle. Children should not handle parts, including the battery, or help in assembly of the vehicle.
- Keep small parts and plastic bags out of children's reach. Dispose of plastic bags properly.
- Adult supervision is required. Children do not have the judgement necessary to avoid many accidents. Be sure that children operating this vehicle can do so safely and that they are supervised at all times.
- Never use near steps, driveways, steep inclines, roadways, alleys, swimming pool areas or other bodies of water.
- Always wear shoes or sneakers when operating this vehicle.
- Never allow more than two riders; one driver and one passenger.
- The riders should sit on the seat when the vehicle is in operation.
- **Hot** motors. Handle carefully.
- Never alter this vehicle or its electrical system in any way. Alterations could cause a fire resulting in injury and could also ruin the electrical system.
- Use of the wrong type battery or charger could cause a fire or explosion, resulting in serious injury.
- Use of Power Wheels® components in products other than Power Wheels® vehicles could cause overheating, fire or explosion.
- The battery must be handled by adults only. The battery is heavy and contains sulfuric acid (electrolyte). Dropping the battery could result in serious injury.
- Read the cautions on the back panel of the battery.
- Never allow children to charge the battery. Battery charging must be done by adults only. A child could be injured by the electricity involved in charging the battery.
- Examine the battery, charger and their connectors for excessive wear or damage each time you charge the battery. If damage or excessive wear is detected, do not use the vehicle until you have replaced the worn or damaged part as it could possibly cause a fire resulting in injury.
  
- **FR** • Les petites pièces, les bords tranchants ou pointus du véhicule démonté, ou encore des pièces électriques peuvent blesser les enfants. Déballez et assemblez le véhicule soigneusement. Ne pas laisser les enfants manipuler les pièces ou la batterie ou aider à l'assemblage du véhicule.
- Tenir hors de la portée des enfants les petites pièces et les sachets de plastique. Jeter ceux-ci dans un conteneur réservé à cet usage.
- N'utiliser que sous la surveillance d'un adulte. Les enfants n'ont pas le jugement nécessaire pour éviter les accidents. S'assurer que les enfants qui conduisent ce véhicule peuvent le faire en toute sécurité. Les surveiller en tout temps.
- Ne jamais utiliser près d'escaliers, d'entrées de garage, de pentes raides, de routes, d'allées, de piscines ou d'autres étendues d'eau.
- L'enfant doit toujours porter des chaussures ou des espadrilles quand il conduit ce véhicule.
- Ne jamais laisser plus de deux enfants à la fois (un conducteur et un passager) prendre place dans le véhicule.
- Les enfants doivent être assis sur la banquette quand le véhicule est en marche.
- Les moteurs deviennent **chauds**. Les manipuler avec précaution.
- Ne jamais modifier ce véhicule ou son système électrique. Les modifications pourraient causer un incendie et des blessures, et abîmer le système électrique.
- L'utilisation du mauvais type de batterie ou de chargeur peut provoquer un incendie ou une explosion et causer des blessures graves.
- L'utilisation de composants Power Wheels dans des produits d'autres marques pourrait causer une surchauffe, un incendie ou une explosion.
- La batterie doit être manipulée uniquement par un adulte. La batterie est lourde et contient de l'acide sulfurique (électrolyte). Si elle est échappée, elle peut causer des blessures graves.
- Lire les avertissements sur le panneau arrière de la batterie.
- Ne jamais permettre à un enfant de charger une batterie. La batterie doit être chargée uniquement par un adulte. L'électricité nécessaire pour charger une batterie pourrait blesser un enfant.
- Avant de charger la batterie, vérifier que la batterie, le chargeur et les connecteurs ne sont pas usés ou abîmés. Si des pièces sont usées ou très abîmées, les remplacer avant d'utiliser le véhicule pour éviter les risques d'incendie et de blessures.



## ESP ADVERTENCIA

- Los niños se pueden lastimar con las piezas pequeñas y con los bordes y puntas filosas de las piezas individuales del vehículo desmontado, así como con elementos eléctricos. Cuidado al sacar las piezas del vehículo y al montar el mismo. No permitir que los niños toquen ninguna pieza, incluyendo la batería, ni que ayuden en el montaje del vehículo.
- Mantener las piezas pequeñas y bolsas de plástico fuera del alcance de los niños. Desechar las bolsas de plástico en la basura.
- Se recomienda la supervisión de un adulto. Los niños no siempre saben tomar la decisión correcta para evitar accidentes. Verificar que los niños que utilicen este vehículo lo puedan hacer de manera segura y que estén supervisados en todo momento.
- Nunca usar cerca de escalones, paseos, subidas empinadas, calles, callejones, áreas de piscina u otras zonas con agua.
- Siempre usar zapatos o zapatillas al usar este vehículo.
- No permitir que se suban más de dos niños; un conductor y un pasajero.
- Los niños deben sentarse en el asiento cuando el vehículo esté en operación.
- Motores **calientes**. Precaución.
- Nunca alterar este vehículo ni su sistema eléctrico de alguna manera. Las alteraciones pueden ser causa de incendio que puede resultar en lesiones y arruinar el sistema eléctrico.
- El uso del tipo equivocado de batería o cargador puede causar un incendio o explosión, causando lesiones graves.
- El uso de componentes Power Wheels en productos que no son Power Wheels puede causar sobrecalentamiento, incendio o explosión.
- No permitir que los niños carguen la batería. La batería es pesada y contiene ácido sulfúrico (electrolito). Soltar la batería puede resultar en lesiones graves.
- Leer las precauciones en el panel posterior de la batería.
- No permitir que los niños carguen la batería. La carga eléctrica de la batería debe ser realizada por un adulto. Un niño puede resultar lesionado con la carga eléctrica del proceso de carga de la batería.
- Cada vez que se cargue la batería, examinar la batería, cargador y los conectores para verificar que no estén dañados ni gastados en exceso. Si detecta daño o desgaste en exceso, no utilizar el vehículo sino hasta que la pieza dañada o gastada haya sido reemplazada; de lo contrario puede causar un incendio y salir lesionado.

  
**(P) ATENÇÃO**

- (P)** • Crianças podem se machucar com as peças pequenas, pontas afiadas ou componentes eletrônicos do veículo antes da montagem. As devidas precauções devem ser tomadas ao desempacotar e montar o veículo. Crianças não devem manusear as peças, incluindo a bateria, e não devem ajudar na montagem do veículo.
- Mantenha as peças pequenas e as embalagens plásticas fora do alcance das crianças. Ao jogar fora as embalagens plásticas, tome os devidos cuidados.
- É necessária a presença de um adulto. Crianças não têm o discernimento necessário para evitar acidentes. Certifique-se de que a criança que opera este veículo o faça com segurança e que seja constantemente supervisionada.
- Nunca use próximo a degraus, entrada de automóveis, inclinações, ruas e becos, áreas de piscina ou outros lugares com muita água.
- Use sempre sapatos ou tênis quando estiver operando o veículo.
- A capacidade máxima do veículo é duas pessoas: um motorista e um passageiro.
- O passageiro deve estar sentado quando o veículo estiver em movimento.
- O motor **esquenta**. Manuseie com cuidado.
- Nunca modifique este veículo ou o seu sistema elétrico. Alterações podem causar incêndio resultando em danos e também pode danificar o sistema elétrico.
- O uso de uma bateria ou carregador inadequados pode causar incêndio ou explosão, resultando em sérios danos.
- O uso de componentes da Power Wheels em produtos que não sejam os veículos da Power Wheels pode causar super aquecimento, incêndio ou explosão.
- A bateria deve ser manuseada somente por adultos. A bateria é pesada e contém ácido sulfúrico (eletrólito). Deixar cair a bateria pode resultar em sérios danos.
- Leia os avisos no painel de trás da bateria.
- Não deixe que a criança coloque a bateria no carregador. Somente adultos devem colocar a bateria no carregador. Uma criança pode se machucar com a corrente elétrica envolvida no carregamento da bateria.
- Cada vez que for carregar a bateria, examine a bateria, o carregador e os conectores, verificando que não haja desgaste excessivo ou danos. Se danos ou desgaste excessivo forem detectados, não use o veículo até que as peças gastas ou danificadas sejam substituídas, pois estas podem causar incêndio, resultando em danos.

**(ENG) CAUTION**

**(FR) MISE EN GARDE**

**(ESP) PRECAUCIÓN**

**(P) ATENÇÃO**

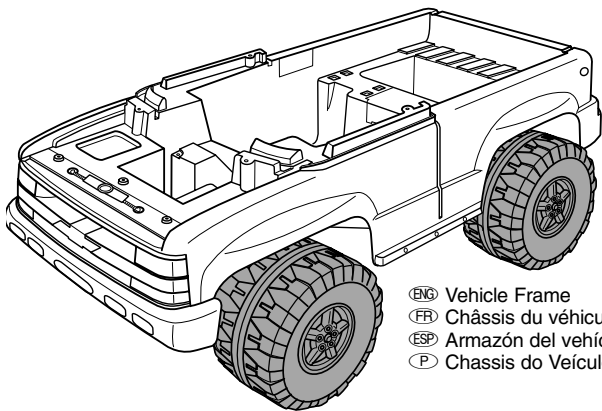
- (ENG)** • This package contains small parts. Adult assembly is required.
  - Use the charger in dry locations only.
- (FR)** • Petits éléments détachables susceptibles d'être avalés. Doit être assemblé par un adulte.
  - Utiliser le chargeur dans un endroit sec seulement.
- (ESP)** • Este paquete incluye piezas pequeñas. Requiere montaje por un adulto.
  - Utilizar el cargador en lugares secos únicamente.
- (P)** • Esta embalagem contém peças pequenas. A montagem deve ser feita por um adulto.
  - Use o carregador somente em locais secos.

# B

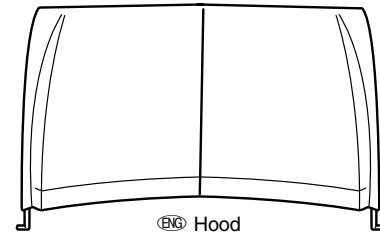
(ENG) Parts  
(FR) Pièces

(ESP) Piezas  
(P) Partes

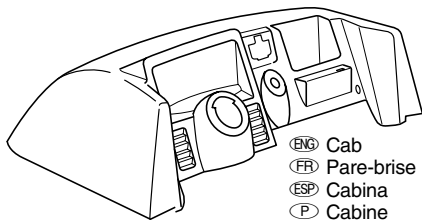
- (ENG) • If you experience a problem with this product, contact Power Wheels® Customer Service rather than return this product to the store. Please identify all parts before assembly and save all packaging material until assembly is complete to ensure that no parts are discarded.
- (ENG) • Metal parts have been coated with a lubricant to protect them during shipment. Wipe all metal parts with a paper towel to remove any excess lubricant.
- (FR) • En cas de problème avec le véhicule, communiquer avec le service à la clientèle de Power Wheels plutôt que de retourner le véhicule au magasin. Trouver toutes les pièces avant l'assemblage. Ne pas jeter l'emballage avant d'avoir terminé l'assemblage, pour s'assurer qu'aucune pièce n'est jetée par erreur.
- (FR) • Les pièces métalliques sont enduites d'un lubrifiant qui les protège pendant le transport. Les essuyer avec un essuie-tout pour enlever le surplus de lubrifiant.
- (ESP) • Si llega a tener algún problema con este producto, póngase en contacto con el departamento de Atención al cliente de Power Wheels, en lugar de regresar el producto a la tienda donde lo adquirió. Identifique todas las piezas antes del montaje y guarde todo el material de embalaje hasta que el montaje esté completo, para asegurar que no se deseche ninguna pieza.
- (ESP) • Las piezas de metal fueron cubiertas con un lubricante para protegerlas durante el envío. Limpiar todas las piezas de metal con un papel toalla para quitar el exceso de lubricante.
- (P) • Se houver algum problema com este produto, entre em contato com o Atendimento ao Consumidor da Mattel do Brasil Ltda. – 0800 55 0780 em vez de devolvê-lo à loja. Identifique todas as peças antes de montar e guarde todas as embalagens até que a montagem esteja completa, certificando-se que nenhuma peça foi descartada. Peças metálicas foram banhadas com um lubrificante para sua proteção durante o transporte. Limpe todas as peças metálicas com uma toalha de papel para remover o excesso de lubrificante.



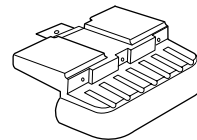
(ENG) Vehicle Frame  
(FR) Châssis du véhicule  
(ESP) Armazón del vehículo  
(P) Chassis do Veículo



(ENG) Hood  
(FR) Capot  
(ESP) Cofre  
(P) Capô



(ENG) Cab  
(FR) Pare-brise (tableau de bord)  
(ESP) Cabina  
(P) Cabine



(ENG) Running Board – 2  
(FR) Marchepied – 2  
(ESP) Estribo – 2  
(P) Base – 2



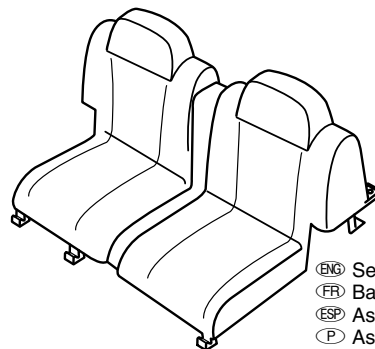
(ENG) Steering Wheel Cap  
(FR) Bouton du volant  
(ESP) Tapa del volante  
(P) Capa do Volante



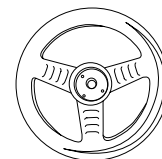
(ENG) Steering Column  
(FR) Colonne de direction  
(ESP) Columna de mando  
(P) Coluna da Direção



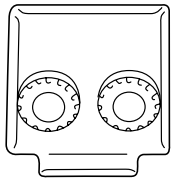
(ENG) Antenna  
(FR) Antenne  
(ESP) Antena  
(P) Antena



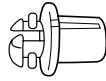
(ENG) Seat  
(FR) Banquette  
(ESP) Asiento  
(P) Assento



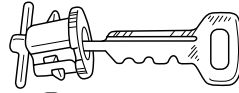
(ENG) Steering Wheel  
(FR) Volant  
(ESP) Volante  
(P) Volante



- ENG Knob Plate
- FR Panneau des boutons
- ESP Placa de botones
- P Placa de Botões



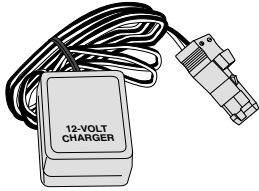
- ENG Dashboard Knob – 2
- FR Bouton du tableau de bord – 2
- ESP Botón del tablero – 2
- P Botão do Painel – 2



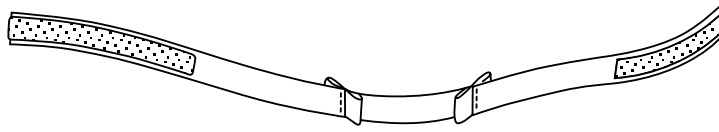
- ENG Key Assembly
- FR Bloc-clé
- ESP Unidad de la llave
- P Chave para Montagem



- ENG Gas Cap
- FR Bouchon du réservoir d'essence
- ESP Tapa de gasolina
- P Tampa da Gasolina



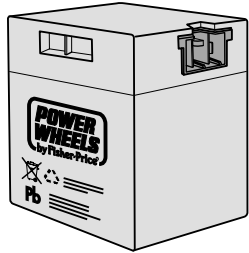
- ENG 12 Volt Charger
- FR Chargeur de 12 volts
- ESP Cargador de 12V
- P Carregador de 12 Volts



- ENG Long Seat Belt Strap
- FR Ceinture de sécurité longue
- ESP Cinta larga del cinturón de seguridad
- P Correia Longa do Cinto de Segurança



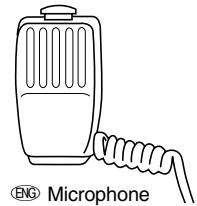
- ENG Short Seat Belt Strap – 2
- FR Ceinture de sécurité courte – 2
- ESP Cinta corta del cinturón de seguridad – 2
- P Correia Curta do Cinto de Segurança – 2



- ENG 12 Volt Battery
- FR Batterie de 12 volts
- ESP Batería de 12V
- P Bateria de 12 Volts



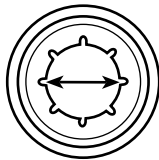
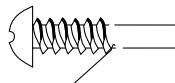
- ENG Battery Retainer Cap
- FR Capuchon du support de la batterie
- ESP Tapa del sujetador de la batería
- P Tampa do Suporte da Bateria



- ENG Microphone
- FR Microphone
- ESP Micrófono
- P Microfone

- ENG **Not Shown:** Label Sheet – 3
- FR **Non illustré :** feuille d'autocollants – 3
- ESP **No se muestra:** Hoja de adhesivos – 3
- P **Não Aparece:** Folha de Adesivos – 3

- ENG **All Shown Actual Size**
- FR **Dimensions réelles**
- ESP **Se muestran a tamaño real**
- P **Em Tamanho Real**

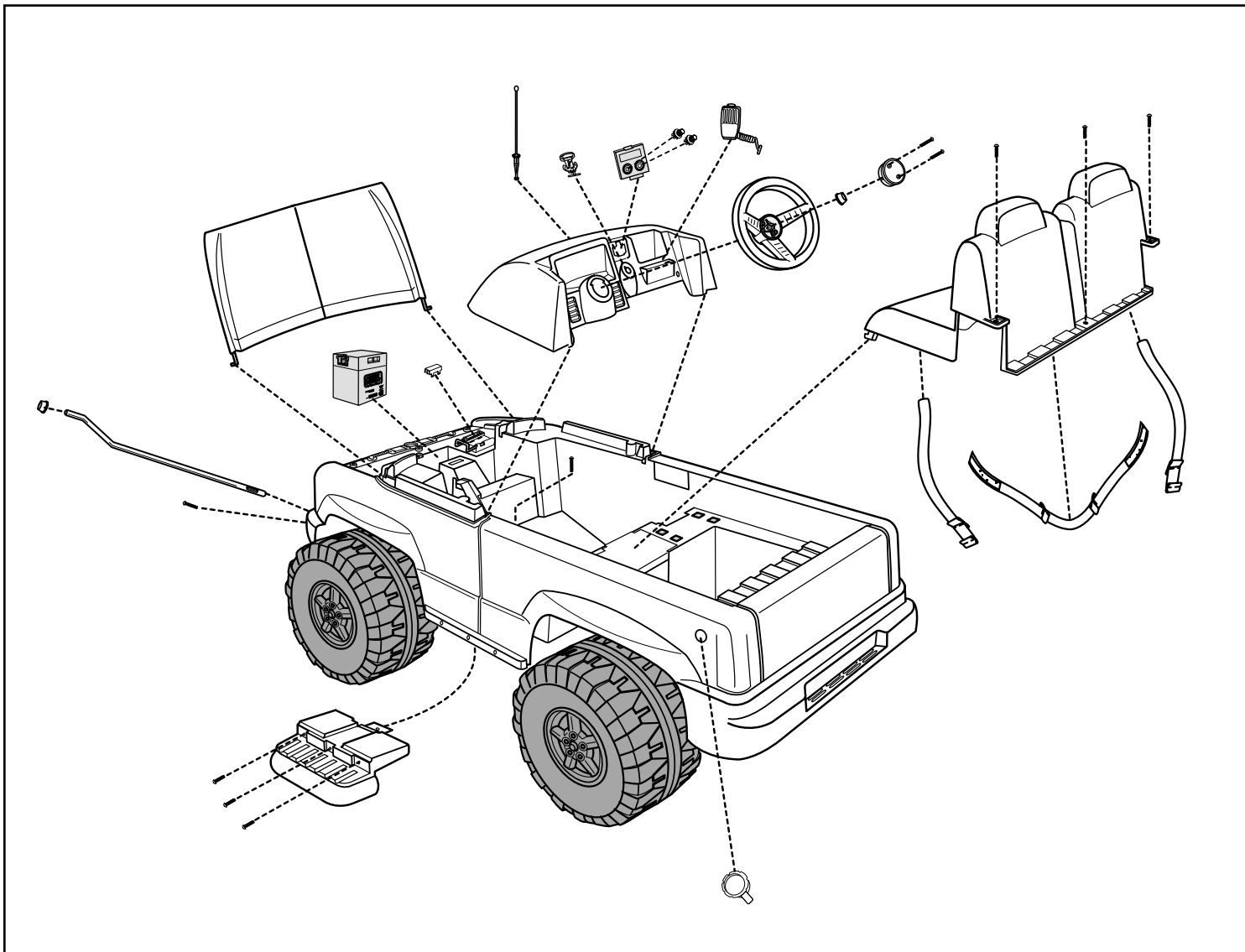


- ENG \*For your convenience, an extra #8 x 2 cm (5/8") screw and an extra .354 cap nut retainer have been included.
- FR \*Pour votre commodité, une vis no 8 de 2 cm et un écrou borgne .354 de retenue supplémentaires sont fournis.
- ESP \*Para su conveniencia, se han incluido un tornillo No. 8 x 2 cm y un sujetador de tuerca ciega 0.354 adicionales.
- P \*Para sua conveniência, foram incluídos um parafuso 8 x 2 cm e uma capa de proteção 0,354 extras.

# C

(ENG) Parts Diagram  
(FR) Diagramme

(ESP) Cuadro de piezas  
(P) Diagrama das Partes





# D

(ENG) Battery Charging  
(FR) Charge de la batterie

(ESP) Cargar la batería  
(P) Carregando a Bateria



(ENG) WARNING

(FR) AVERTISSEMENT

(ESP) ADVERTENCIA

(P) ATENÇÃO

- (ENG) • The battery must be handled by adults only. The battery is heavy and contains sulfuric acid (electrolyte). Dropping the battery could result in serious injury.
- Never allow children to charge the battery. Battery charging must be done by adults only. A child could be injured by the electricity involved in charging the battery.
- Use of the wrong type battery or charger could cause a fire or explosion, resulting in serious injury.
- Use of Power Wheels® components in products other than Power Wheels® vehicles could cause overheating, fire or explosion.
- Read the cautions on the back panel of the battery.
- Examine the battery, charger and their connectors for excessive wear or damage each time you charge the battery. If damage or excessive wear is detected, do not use the charger or the vehicle until you have replaced the worn or damaged part.
- Never alter this vehicle or its electrical system in any way. Alterations could cause a fire resulting in injury and could also ruin the electrical system.
- (FR) • La batterie doit être manipulée uniquement par un adulte. La batterie est lourde et contient de l'acide sulfurique (électrolyte). Si elle est échappée, elle peut causer des blessures graves.
- Ne jamais permettre à un enfant de charger une batterie. La batterie doit être chargée uniquement par un adulte. L'électricité nécessaire pour charger une batterie pourrait blesser un enfant.
- L'utilisation du mauvais type de batterie ou de chargeur peut provoquer un incendie ou une explosion et causer des blessures graves.
- L'utilisation de composants Power Wheels dans des produits d'autres marques pourrait causer une surchauffe, un incendie ou une explosion.
- Lire les avertissements sur le panneau arrière de la batterie.
- Avant de charger la batterie, vérifier que la batterie, le chargeur et les connecteurs ne sont pas usés ou abîmés. Si des pièces sont usées ou abîmées, les remplacer avant d'utiliser le véhicule.
- Ne jamais modifier ce véhicule ou son système électrique. Les modifications pourraient causer un incendie et des blessures, et abîmer le système électrique.
- (ESP) • No permitir que los niños carguen la batería. La batería es pesada y contiene ácido sulfúrico (electrolito). Soltar la batería puede resultar en lesiones graves.
- No permitir que los niños carguen la batería. La carga eléctrica de la batería debe ser realizada por un adulto. Un niño puede resultar lesionado con la carga eléctrica del proceso de carga de la batería.
- El uso del tipo equivocado de batería o cargador puede causar un incendio o explosión, causando lesiones graves.
- El uso de componentes Power Wheels en productos que no son Power Wheels puede causar sobrecalentamiento, incendio o explosión.
- Leer las precauciones en el panel posterior de la batería.
- Cada vez que se cargue la batería, examinar la batería, cargador y los conectores para verificar que no estén dañados ni gastados en exceso. Si detecta daño o desgaste en exceso, no utilizar el vehículo sino hasta que la pieza dañada o gastada haya sido reemplazada; de lo contrario puede causar un incendio y salir lesionado.
- Nunca alterar este vehículo ni su sistema eléctrico de alguna manera. Las alteraciones pueden ser causa de incendio que puede resultar en lesiones y arruinar el sistema eléctrico.
- (P) • A bateria deve ser manuseada somente por adultos. A bateria é pesada e contém ácido sulfúrico (eletrólito). Deixar cair a bateria pode resultar em sérios danos.
- Não deixe que a criança coloque a bateria no carregador. Somente adultos devem fazê-lo. Uma criança pode se machucar com a corrente elétrica envolvida no carregamento da bateria.
- O uso de uma bateria ou carregador inadequados pode causar incêndio ou explosão, resultando em sérios danos.
- O uso de componentes da Power Wheels em produtos que não sejam os veículos da Power Wheels pode causar super aquecimento, incêndio ou explosão.
- Leia os avisos no painel posterior da bateria.
- Cada vez que for carregar a bateria, examine-a, e também o carregador e os conectores, verificando que não haja desgaste excessivo ou danos. Se danos ou desgaste excessivo forem detectados, não use o veículo até que as peças gastas ou danificadas sejam substituídas, pois estas podem causar incêndio, resultando em danos.
- Nunca modifique este veículo ou o seu sistema elétrico. Alterações podem causar incêndio resultando em danos e também poderá arruinar o sistema elétrico.



**ENG CAUTION**

**FR MISE EN GARDE**

**ESP PRECAUCIÓN**

**P ATENÇÃO**

**ENG** Use the charger in dry locations only.

**FR** Utiliser le chargeur dans un endroit sec seulement.

**ESP** Usar el cargador en lugares secos únicamente.

**P** Use o carregador somente em locais secos.

### **ENG About Thermal Fuses**

Your Power Wheels® 12 volt battery is equipped with a built-in thermal fuse. The thermal fuse is a self-resetting safety device which automatically "trips" and shuts down operation of the vehicle if the vehicle is overloaded or the driving conditions too severe. Once a fuse has "tripped", it will automatically reset itself after approximately 25 seconds and allow the vehicle to resume normal operations. To avoid repeated automatic shutdowns, do not overload the vehicle by exceeding the 59 kg (130 lb) maximum weight capacity or by towing anything behind the vehicle. Avoid severe driving conditions, such as driving up steep slopes or running into fixed objects, which can cause the wheels to stop spinning while power is still being supplied to the motors. Make sure your child stops the vehicle before switching speeds or direction.

If a thermal fuse in a battery continually trips under normal driving conditions, please contact Power Wheels® Customer Service.

### **FR Au sujet des fusibles thermiques**

Le véhicule Power Wheels fonctionne avec une batterie de 12 volts avec fusible thermique intégré. Le fusible thermique est un dispositif de sécurité à réenclenchement automatique qui se déclenche et provoque l'arrêt du véhicule si ce dernier est surchargé ou si les conditions de conduite sont trop rigoureuses. Après s'être déclenché, le fusible se remet automatiquement en marche au bout de 25 secondes environ, et le véhicule fonctionne normalement de nouveau. Pour éviter les interruptions automatiques répétées, ne pas dépasser la charge maximale de 59 kg (130 lb) et ne rien tirer avec le véhicule. Éviter les conditions de conduite rigoureuses, par exemple monter des côtes abruptes ou frapper des objets fixes, qui pourraient faire en sorte que les roues cessent de tourner pendant que le moteur est en marche. S'assurer que l'enfant arrête le véhicule avant de changer de vitesse ou de direction.

Si le fusible thermique d'une batterie se déclenche sans arrêt lors d'une conduite normale, communiquer avec le service à la clientèle de Power Wheels.

### **ESP Fusibles térmicos**

La batería Power Wheels de 12V incluye un fusible térmico integrado. Los fusibles térmicos son dispositivos de seguridad que se restablecen por sí solos; se "bloquean" y automáticamente detienen la operación del vehículo si éste está sobrecargado o si las condiciones de manejo son muy severas. Después de que un fusible se "bloquea", se restablece automáticamente después de aproximadamente 25 segundos y el vehículo reanuda su operación normal. Para evitar que se detenga repetidamente el vehículo de manera automática, no cargue el vehículo en exceso del peso máximo de 59 kg ni remolque nada con el mismo. Evite condiciones de manejo severas, tales como manejar en subidas muy empinadas o chocar con objetos estáticos, que pueden causar que las ruedas dejen de girar mientras se sigue transfiriendo energía al motor. También cerciórese de que su hijo detenga el vehículo antes de cambiar de dirección o velocidad.

Si un fusible térmico se bloquea continuamente bajo condiciones de manejo normales, sírvase ponerse en contacto con el departamento de Atención al cliente de Power Wheels.

### **P Sobre Fusíveis Térmicos**

Sua bateria Power Wheel de 12 volts está equipada com fusível térmico interno. O fusível térmico é um mecanismo de segurança que se auto reconecta, "pulando" automaticamente e desligando o veículo caso ele esteja sobrecarregado ou se as condições de dirigibilidade sejam demasiadamente severas. Uma vez que um fusível tenha "pulado", ele se reconectará automaticamente após 25 segundos, permitindo que o veículo volte às condições normais de operação. Para evitar repetidos desligamentos automáticos, não sobrecarregue o veículo, ultrapassando a sua capacidade máxima de 59 kg ou usando o veículo para rebocar algo. Evite condições adversas de dirigibilidade, tais como subidas muito íngremes ou passar sobre objetos fixos que fazem com que as rodas parem de girar enquanto a força ainda esteja sendo enviada aos motores. Certifique-se de que a criança pare o veículo antes de mudar de velocidade ou de direção.

Se o fusível térmico "pular" continuamente sob condições normais de dirigibilidade, contate o Serviço de Atendimento ao Consumidor da Mattel do Brasil Ltda. – 0800 55 0780.

### **ENG Important Notes**

- Your new battery must be charged for at least 18 hours before you use it in your vehicle for the first time. We recommend that you start charging your battery before beginning assembly of your new vehicle.
- The battery must be upright while charging.
- The charger is not a toy.
- Do not short circuit the battery.
- Before charging the battery, examine the battery case for cracks and other damage which may cause sulfuric acid (electrolyte) to leak during the charging process. If damage is detected, do not charge the battery or use it in your vehicle. Battery acid is very corrosive and can cause severe damage to surfaces it contacts.
- Do not charge the battery on a surface which could be damaged by the acid contained inside the battery. Take precautions to protect the surface on which you charge your battery.
- Use only a Power Wheels® 12 volt charger with type "12V" connector (120 VAC 60 Hz 28W with an output of 12 VDC 1200mA) to charge your Power Wheels® rechargeable 12 volt battery.
- Once installed, you do not need to remove the battery from your vehicle to recharge it.

### **FR Remarques importantes**

- Cette nouvelle batterie doit être chargée pendant au moins 18 heures avant de pouvoir être utilisée dans le véhicule pour la première fois. Il est recommandé de commencer à charger la batterie avant d'assembler le véhicule.
- La batterie doit être debout pendant la charge.
- Le chargeur n'est pas un jouet.
- Ne pas court-circuiter les bornes de la batterie.
- Avant de charger la batterie, s'assurer que le boîtier ne comporte pas de fissures ou de dommages qui laisseraient couler de l'acide sulfurique (électrolyte) pendant la charge. Si elle est endommagée, ne pas charger la batterie ni l'utiliser dans le véhicule. L'acide des batteries est très corrosif et peut endommager gravement les surfaces avec lesquelles il entre en contact.
- Ne pas charger la batterie sur une surface qui pourrait être endommagée par l'acide qu'elle contient. Protéger la surface sur laquelle la batterie est chargée.
- Utiliser seulement le chargeur Power Wheels de 12 volts muni d'un connecteur de 12 volts (120 VAC, 60 Hz, 28 W avec sortie de 12 CCV 1200mA) pour charger la batterie rechargeable de 12 volts Power Wheels.
- Une fois la batterie installée, il n'est pas nécessaire de la retirer du produit pour la recharger.

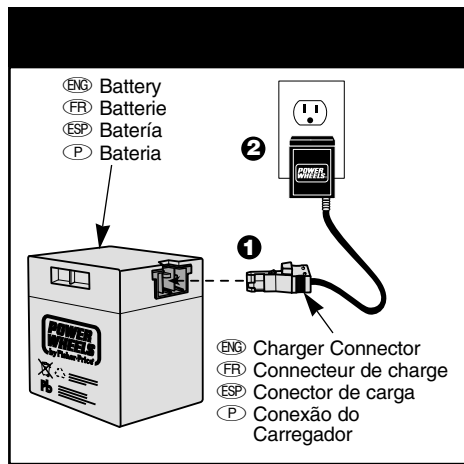
### **ESP Notas importantes**

- La nueva batería debe ser cargada durante un periodo de por lo menos 18 horas antes de usarla con el vehículo por primera vez. Se recomienda empezar a cargar la batería antes de empezar con el montaje del vehículo.
- La batería debe estar en posición vertical durante el proceso de carga.
- El cargador no es un juguete.
- No provocar cortocircuitos con la batería.

- Antes de cargar la batería, verificar que el compartimento no tenga rajaduras o daños que puedan causar que el ácido sulfúrico (electrolitos) se derrame durante el proceso de carga. Si se detecta algún daño, no cargar la batería ni usarla en el vehículo. El ácido de la batería es muy corrosivo y puede causar daños severos a las superficies con las que entra en contacto.
- No cargar la batería en una superficie que se pueda dañar con el ácido contenido en la batería. Tomar las debidas precauciones para proteger la superficie en la que se vaya a cargar la batería.
- Usar únicamente un cargador Power Wheels de 12V con un conector tipo "12V" (120 VAC 60 Hz 28W con una salida de 12 VDC 1200mA) para cargar la batería recargable Power Wheels de 12V.
- Después de instalar la batería en el vehículo, no es necesario sacarla para cargarla.

### **P** Notas Importantes

- A bateria nova deve ser carregada por pelo menos 18 horas antes de ser usada no veículo pela primeira vez. Recomendamos que comece a carregar a bateria antes do início da montagem do seu veículo novo.
- A bateria deve estar na posição vertical quando estiver sendo recarregada.
- O carregador não é um brinquedo.
- Não provoque curto-circuito nos terminais de força
- Antes de carregar a bateria examine-a, buscando rachaduras ou qualquer outro dano que possa causar o vazamento do ácido sulfúrico (eletrólito) durante o processo de carregamento. Se algum dano for detectado, não carregue a bateria nem a use em seu veículo. O ácido da bateria é muito corrosivo e pode causar sérios danos às superfícies com as quais entra em contato.
- Não carregue a bateria sobre superfícies que possam ser prejudicadas pelo ácido contido na bateria. Tome precauções para proteger a superfície sobre a qual você vai carregar sua bateria.
- Utilize apenas o carregador Power Wheels de 12 volts com conector tipo "12 V" (120 VAC 60 Hz 28W com uma saída de 12 VDC 1200mA) para carregar sua bateria Power Wheels recarregável de 12 volts.
- Uma vez instalada, não é necessário remover a bateria para recarregá-la.

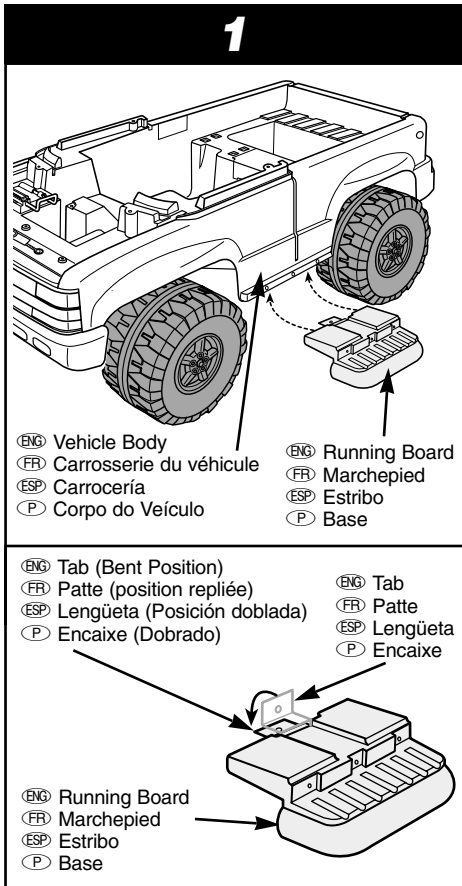


- Plug the charger connector into the battery **1**.
  - Plug the charger into a standard 120 volt wall outlet **2**.
- Note:** If power flow to the wall outlet is controlled by a switch, make sure the switch is "ON".
- Before first-time use, charge the battery for **at least 18 hours**. Never charge the battery longer than 30 hours.
  - Recharge the battery for at least 14 hours after each use of your vehicle. Do not charge the battery longer than 30 hours.
  - Once the battery is charged, pull firmly on the charger connector to disconnect it from the battery. Unplug the charger from the wall outlet. The battery is now ready to be installed in your vehicle. Please see the Battery Installation section on page 23 for detailed instructions on installing your battery. If your battery is already installed in your vehicle, simply re-connect the motor harness connector to the battery and lower and fasten the hood.
- Brancher le connecteur de charge sur la batterie **1**.
  - Brancher le chargeur sur une prise de courant standard de 120 volts **2**.
- Remarque :** Si le passage du courant à la prise murale est actionné par un interrupteur, ne pas oublier de le mettre sous tension.
- Avant le premier emploi, chargez la batterie **pendant au moins 18 heures**. Ne jamais charger la batterie pendant plus de 30 heures.
  - Après chaque utilisation, charger la batterie pendant au moins 14 heures. Ne jamais charger la batterie pendant plus de 30 heures.
  - Une fois la batterie chargée, tirer fermement sur le connecteur de charge pour le débrancher de la batterie. Débrancher le chargeur de la prise de courant. La batterie peut maintenant être installée dans le véhicule. Se référer à la section Installation de la batterie à la page 23 pour obtenir des instructions détaillées. Si la batterie est déjà dans le véhicule, rebrancher le connecteur des fils du moteur sur la batterie, baisser et fermer le capot.

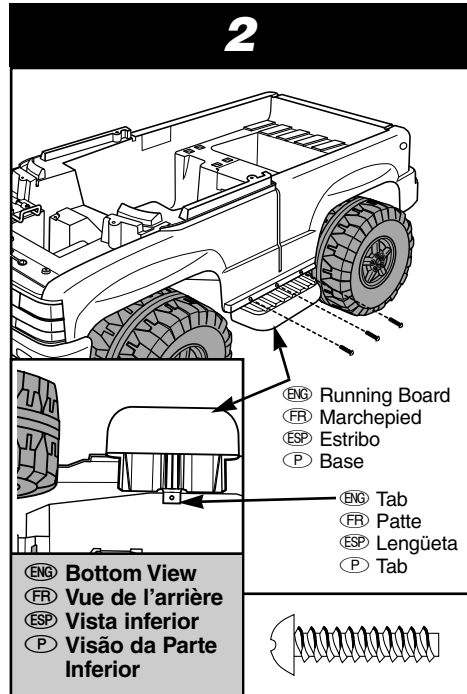
- Enchufar el conector de carga en la batería **1**.
  - Enchufar el cargador en un tomacorriente estándar de 120 voltios **2**.
- Nota:** Si el flujo de corriente al tomacorriente es controlado por un interruptor, verificar que el interruptor esté "ACTIVADO".

- Antes del primer uso, cargar la batería durante un periodo de **por lo menos 18 horas**. Nunca cargar la batería por más de 30 horas.
- Recargar la batería por lo menos 14 horas después de cada uso del vehículo. No cargar la batería por más de 30 horas.
- Después de que la batería esté cargada, jalar con firmeza el conector del cargador para desconectarlo de la batería. Desenchufar el cargador del tomacorriente. La batería está lista para instalarse en el vehículo. Leer la sección de Instalación de la batería en la página 23 para obtener instrucciones detalladas sobre cómo instalar la batería. Si la batería ya está instalada en el vehículo, simplemente vuelva a conectar el conector del arnés del motor en la batería y cierre y asegure el cofre.

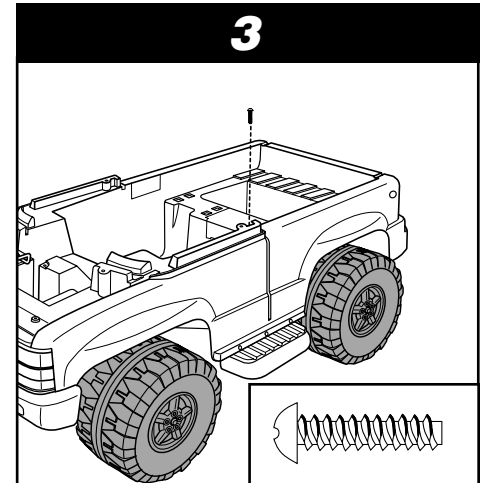
- Encaixe a conexão do carregador na bateria **1**.
  - Conecte o carregador em uma tomada comum de 120 volts **2**.
- Observação:** Se a energia que sai da tomada for controlada por um interruptor, certifique-se que ele esteja ligado.
- Antes de usar a bateria pela primeira vez, carregue-a por pelo menos 18 horas. Nunca carregue a bateria por mais de 30 horas.
  - Recarregue a bateria por pelo menos 14 horas após o uso do veículo. Não carregue a bateria por mais de 30 horas.
  - Assim que a bateria estiver carregada, puxe firmemente o conector do carregador para desconectá-lo da bateria. Desligue o carregador da tomada. A bateria está pronta para ser instalada no veículo. Veja as instruções detalhadas para a instalação da bateria na seção Instalação da Bateria, à página 23. Se a bateria já estiver instalada no veículo, simplesmente reconecte-a à conexão do motor, abaixe e trave o capô.



- (ENG) • Bend the tab on a running board down. (See inset.)
- While holding the tab in place, fit the running board under the side edge of the vehicle body.
- Helpful Hint:** You may need to pull gently on the side of the vehicle body to fit the running board in place.
- (FR) • Plier la patte d'un des marchepieds vers le bas (voir en médaillon).
- Tout en maintenant la patte en place, glisser le marchepied sous le côté de la carrosserie.
- Conseil :** Il peut être nécessaire de tirer légèrement sur le côté de la carrosserie pour mettre le marchepied en place.
- (ESP) • Doblar para abajo la lengüeta de un estribo. (Ver recuadro.)
- Mientras sujeta la lengüeta en su lugar, encajar el estribo debajo del borde lateral de la carrocería.
- Consejo útil:** Quizá sea necesario jalar ligeramente el costado de la carrocería para encajar el estribo en su lugar.
- (P) • Dobre para baixo o encaixe da base. (Veja a inserção.)
- Segure o encaixe no lugar e coloque a base sob extremidade lateral do corpo do veículo.
- Dica Útil:** Talvez seja necessário que você puxe suavemente a lateral do corpo do veículo para encaixar a base no lugar.

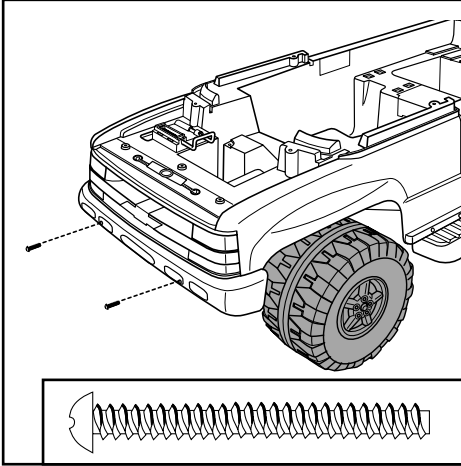


- (ENG) • Make sure that the three holes in the running board are aligned with the three holes in the vehicle body and that the flat side of the running board tab contacts the bottom of the vehicle body. (See inset.)
- Insert three #8 x 2 cm (3/4") screws through the holes in the vehicle body and into the running board. Tighten the screws using a Phillips screwdriver. Do not over-tighten.
- (FR) • S'assurer que les trois trous du marchepied sont alignés avec les trois trous de la carrosserie et que le côté plat du marchepied touche le dessous de la carrosserie (voir en médaillon).
- Insérer trois vis no 8 de 2 cm (3/4 po) dans les trous de la carrosserie du véhicule, jusque dans le marchepied. Serrer les vis à l'aide d'un tournevis cruciforme. Ne pas trop serrer.
- (ESP) • Verificar que los tres orificios en el estribo estén alineados con los tres orificios en la carrocería, y que el costado plano de la lengüeta del estribo toque la parte inferior de la carrocería. (Ver recuadro.)
- Introducir tres tornillos No. 8 x 2 cm por los orificios en la carrocería y en el estribo. Ajustar los tornillos con un desarmador de cruz, sin apretarlos demasiado.
- (P) • Certifique-se que os três orificios da base estejam alinhados com os três orificios no corpo do veículo e que o lado plano do encaixe da base esteja em contato com a parte inferior do corpo do veículo. (Veja a inserção.)
- Insira três parafusos Nº 8 x 2 cm nos orificios do corpo do veículo e para dentro da base. Aperte os parafusos com uma chave Phillips. Não aperte demasiadamente.



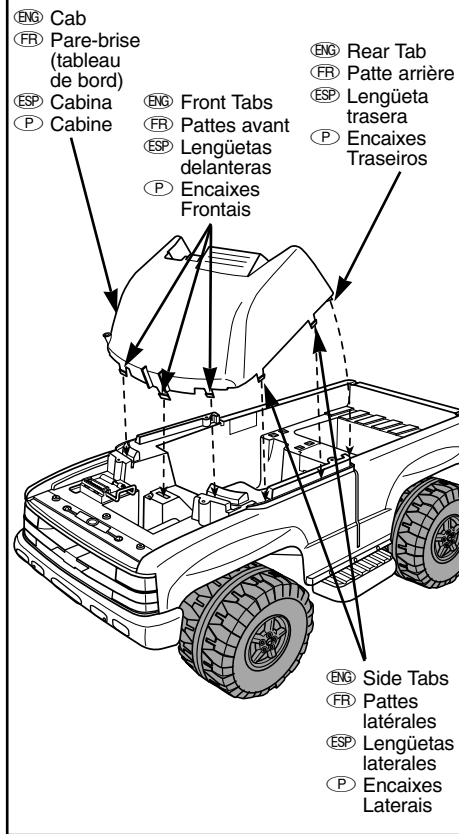
- (ENG) • Make sure the hole in the running board tab is aligned with the hole in the floor of the vehicle body. Insert a #8 x 2 cm (3/4") screw through the hole in the vehicle body floor and into the running board tab.
- Tighten the screw using a Phillips screwdriver. Do not over-tighten.
- Repeat assembly steps 1 - 3 to assemble the other running board to the other side of the vehicle body.
- (FR) • S'assurer que le trou dans la patte du marchepied est bien aligné avec le trou du plancher de la carrosserie. Insérer une vis no 8 de 2 cm (3/4 po) dans le trou du plancher de la carrosserie et dans la patte du marchepied.
- Serrer les vis à l'aide d'un tournevis cruciforme. Ne pas trop serrer.
- Répéter les étapes 1 à 3 de l'assemblage pour fixer l'autre marchepied à l'autre côté de la carrosserie.
- (ESP) • Verificar que el orificio en la lengüeta del estribo esté alineado con el orificio en el piso de la carrocería. Introducir un tornillo No. 8 x 2 cm por el orificio en el piso de la carrocería y en la lengüeta del estribo.
- Ajustar los tornillos con un desarmador de cruz, sin apretarlos demasiado.
- Repetir los pasos de montaje 1 a 3 para montar el otro estribo al otro costado de la carrocería.
- (P) • Certifique-se que o orificio no assoalho esteja alinhado com o orificio da base do corpo do veículo. Insira um parafuso nº #8 x 2 cm no orificio da base do corpo do veículo passando pelo encaixe da base.
- Aperte o parafuso usando uma chave Phillips. Não aperte demasiadamente.
- Repita os passos 1 a 3 para juntar a outra base com o outro lado do corpo do veículo.

## 4



- Insert two #8 x 4.5 cm (1 3/4") screws through the holes in the front bumper and into the vehicle body. Tighten the screws using a Phillips screwdriver. Do not over-tighten.
- Insérer deux vis no 8 de 4,5 cm ( 1 3/4 po ) dans les trous du pare-chocs avant et dans la carrosserie. Serrer les vis à l'aide d'un tournevis cruciforme. Ne pas trop serrer.
- Introducir dos tornillos No. 8 x 4,5 cm por los orificios en la defensa delantera y en la carrocería. Ajustar los tornillos con un desarmador de cruz, sin apretarlos demasiado.
- Insira dois parafusos No. 8 x 4,5 cm nos orifícios do pára-choque dianteiro e para dentro do corpo do veículo. Aperte os parafusos com uma chave Phillips. Não aperte demasiadamente.

## 5



- Position the three front tabs on the cab into the slots in the vehicle body. **Do not snap the tabs into the slots.**
- Position the side and rear tabs on both sides of the cab in the corresponding slots in the vehicle body. **Do not snap the tabs into the slots.**
- Insérer les trois pattes avant du pare-brise dans les fentes de la carrosserie du véhicule. **Ne pas enclencher les pattes dans les fentes.**
- Insérer les pattes latérales et arrière de chaque côté du pare-brise dans les fentes correspondantes de la carrosserie. **Ne pas enclencher les pattes dans les fentes.**
- Colocar las tres lengüetas delanteras de la cabina en las ranuras de la carrocería. **No encajar las lengüetas en las ranuras.**
- Colocar las lengüetas laterales y traseras de ambos costados de la cabina en las ranuras correspondientes de la carrocería. **No encajar las lengüetas en las ranuras.**
- Coloque os três encaixes frontais nas fendas correspondentes no corpo do veículo. **Não fixe o encaixe nas fendas.**
- Coloque os encaixes laterais e traseiros nos dois lados da cabina, nas fendas correspondentes do corpo do veículo. **Não fixe o encaixe nas fendas.**

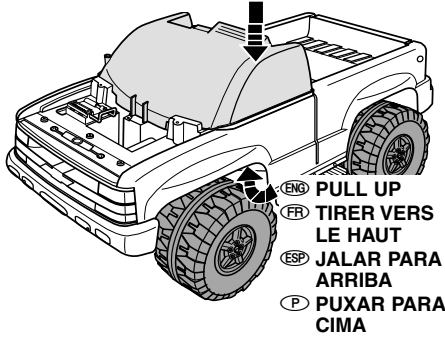
## 6



- Press firmly above one of the rear tabs to snap it into the slot in the vehicle body. **Important!** While snapping the rear tab into the slot, press on the side of the cab to prevent it from bowing. Make sure that the side tabs stay aligned with the slots.
- Appuyer fermement au-dessus d'une des pattes arrière pour l'enclencher dans la fente de la carrosserie. **Important !** En enclenchant la patte arrière dans la fente, appuyer sur le côté du pare-brise pour l'empêcher de fléchir. S'assurer que les pattes latérales restent alignées avec les fentes.
- Presionar con firmeza sobre una de las lengüetas traseras para encajarla en la ranura de la carrocería. **¡Importante!** Mientras encaja la lengüeta trasera en la ranura, presionar el costado de la cabina para evitar que se doble. Verificar que las lengüetas laterales permanezcan alineadas con las ranuras.
- Pressione firmemente sobre um dos encaixes traseiros para encaixá-lo na fenda no corpo do veículo. **Importante:** Ao fixar o encaixe traseiro na fenda, pressione do outro lado da cabina para que ela não entorte. Certifique-se que os encaixes laterais estejam alinhados com as fendas correspondentes.

7

- (ENG) PRESS DOWN  
 (FR) APPUYER  
 (ESP) PRESIONAR PARA ABAJO  
 (P) PRESSIONE PARA BAIXO

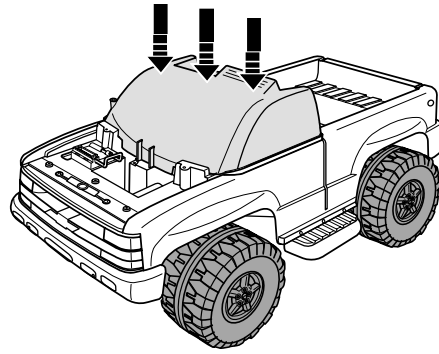


- (ENG) PULL UP  
 (FR) TIRER VERS LE HAUT  
 (ESP) JALAR PARA ARRIBA  
 (P) PUXAR PARA CIMA

- (ENG) Press down above the side of the cab while pulling up on the front fender to snap the side tabs into the slots.
- Repeat steps 6 and 7 to snap the rear and side tabs on the other side of the cab into the slots in the vehicle body.
- (FR) Appuyer sur le côté du pare-brise tout en tirant l'aile avant vers le haut de façon à enclencher les pattes latérales dans les fentes.
- Répéter les étapes 6 et 7 pour enclencher les pattes arrière et latérales de l'autre côté du pare-brise dans les fentes correspondantes de la carrosserie.
- (ESP) Presionar para abajo desde la parte de arriba del costado de la cabina mientras jala para arriba la salpicadera delantera para encajar las lengüetas laterales en las ranuras.
- Repetir los pasos 6 y 7 para encajar las lengüetas laterales y traseras del otro costado de la cabina en las ranuras de la carrocería.
- (P) Pressione para baixo a lateral da cabina puxando para cima o pára-choque frontal, para prender os encaixes laterais nas fendas.
- Repita os passos 6 e 7 para fixar os encaixes traseiros e laterais, do outro lado da cabina, nas fendas do corpo do veículo.

8

- (ENG) PRESS HERE To Snap Front Tabs  
 (FR) APPUYER ICI pour enclencher la patte avant  
 (ESP) PRESIONAR AQUÍ para encajar las lengüetas delanteras  
 (P) PRESSIONE AQUI Para Fixar os Encaixes Frontais

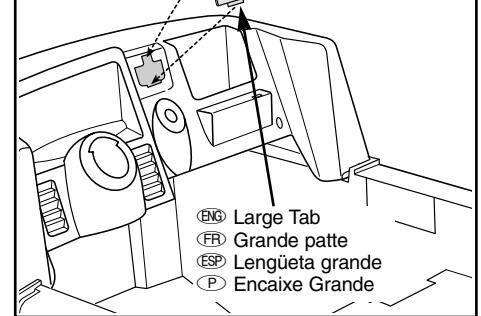


- (ENG) Press firmly above each of the front tabs to snap them into the slots in the vehicle body.  
**Important! Check each front, side and rear tab to make sure the tabs are properly secured in the slots.**
- (FR) Appuyer fermement au-dessus de chacune des pattes avant pour les enclencher dans les fentes de la carrosserie.  
**Important ! Vérifier que chaque patte avant, latérale ou arrière est correctement insérée dans la fente correspondante.**
- (ESP) Presionar con firmeza por encima de cada lengüeta delantera para encajarlas en las ranuras de la carrocería.  
**¡Importante! Revisar cada lengüeta delantera, lateral y trasera para verificar que estén bien encajadas en las ranuras.**
- (P) Pressione firmemente cada um dos encaixes para fixá-los nas fendas no corpo do veículo.

**Importante: Cheque cada um dos encaixes, frontal, lateral e traseiro para assegurar-se que estão devidamente fixados nas fendas.**

9

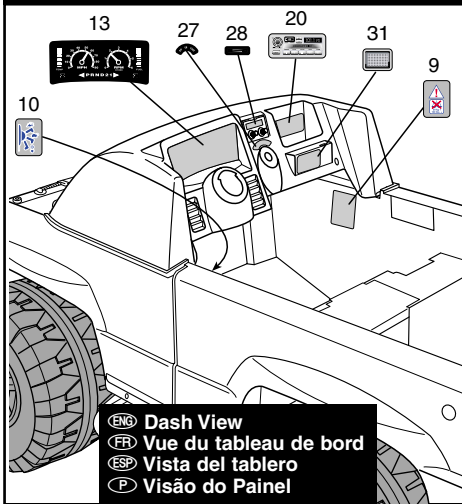
- (ENG) Knobs  
 (FR) Boutons  
 (ESP) Botones  
 (P) Botões



- (ENG) Large Tab  
 (FR) Grande patte  
 (ESP) Lengüeta grande  
 (P) Encaixe Grande

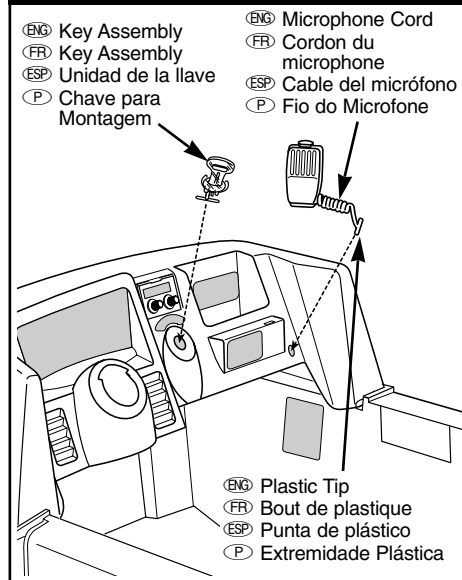
- (ENG) Position the knob plate with the large tab at the bottom.
- Fit the large tab on the knob plate into the bottom of the square opening on the dash.
- Press near the top of the knob plate to snap it into the dash.
- Fit the knobs into the holes in the knob plate and press firmly to snap them in.
- (FR) Placer le panneau des boutons de façon que la grande patte soit vers le bas.
- Insérer la grande patte du panneau des boutons dans le bas de l'ouverture carrée du tableau de bord.
- Appuyer dans le haut du panneau des boutons pour l'enclencher au tableau de bord.
- Insérer les boutons dans les trous du panneau et appuyer fermement dessus pour les enclencher.
- (ESP) Colocar la placa de botones con la lengüeta grande en la parte inferior.
- Introducir la lengüeta grande de la placa de botones en la parte inferior de la apertura cuadrada del tablero.
- Presionar cerca de la parte superior de la placa de botones para encajarla en el tablero.
- Introducir los botones en los orificios de la placa de botones y presionar con firmeza para encajarlos.
- (P) Posicione a placa dos botões com o encaixe grande para baixo.
- Ajuste o encaixe grande da placa dos botões na abertura quadrada de baixo existente no painel.
- Pressione próximo à parte de cima da placa dos botões para encaixá-la no painel.
- Ajuste os botões nos buracos da placa de botões e pressione firmemente para encaixá-los.

## 10



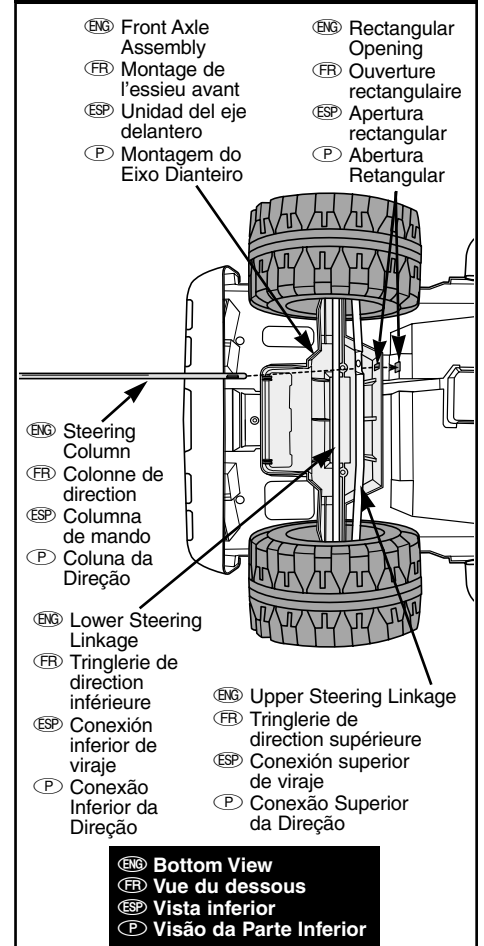
- Before applying labels to the dash, wipe the dash with a clean, dry cloth to make sure it is free of dirt and oils. Make sure your hands are clean and dry.
- Apply labels as shown. For best results, avoid repositioning a label once it has been applied.
- Avant d'apposer les autocollants sur le tableau de bord, l'essuyer avec un linge propre et sec pour éliminer toute trace de saleté ou de dépôt graisseux. S'assurer d'avoir les mains propres et sèches.
- Apposer les étiquettes comme illustré. Pour de meilleurs résultats, éviter d'apposer un autocollant plus d'une fois.
- Antes de pegar las etiquetas en el tablero, limpiar el tablero con un paño limpio y seco para quitar cualquier residuo de suciedad y aceite. Cerciorarse de que sus manos estén limpias y secas.
- Pegar las etiquetas como se muestra. Para óptimos resultados, evitar despegar y volver a pegar las etiquetas.
- Antes de aplicar os adesivos ao painel, limpe-o com um pano limpo e seco para certificar-se de que não há resíduos de poeira ou óleo. Certifique-se de que suas mãos estejam limpas e secas.
- Aplique os adesivos conforme mostra a figura. Para obter melhor resultado, evite o reposicionamento dos adesivos depois que já tiverem sido aplicados.

## 11



- Bend the plastic tip of the microphone cord so that it forms a "T".
- Fit the plastic tip at the end of the microphone cord through the small oval hole in the dash. Pull up gently on the microphone cord to make sure the plastic tip is secure under the dash.
- Hang the microphone on the dash.
- Fit the key assembly into the hole below the knob plate and press firmly to snap it into the dash.
- Recourber le bout en plastique du cordon du microphone pour former un T.
- L'insérer dans le petit trou ovale du tableau de bord. Tirer doucement sur le cordon pour s'assurer qu'il est bien inséré dans le tableau.
- Accrocher le microphone au tableau de bord.
- Insérer le bloc-clé dans le trou situé sous le panneau des boutons et appuyer fermement dessus pour l'enclencher au tableau de bord.
- Doblar la punta de plástico del cable del micrófono de manera que forme una "T".
- Encajar la punta de plástico, en el extremo del cable del micrófono, por el pequeño orificio ovalado en el tablero. Jalar ligeramente para arriba el cable del micrófono para verificar que la punta de plástico esté segura debajo del tablero.
- Colgar el micrófono en el tablero.
- Encajar la unidad de la llave en el orificio debajo de la placa de botones y presionar con firmeza para ajustarla en el tablero.
- Dobre a extremidade plástica na ponta do fio do microfone até que forme um "T".
- Ajuste a extremidade do fio do microfone num pequeno orificio oval no painel.
- Puxe levemente o fio do microfone para certificar-se de que a extremidade plástica esteja segura sob o painel.
- Pendure o microfone no painel
- Coloque a chave de montagem no orificio sob a placa dos botões e pressione firmemente para encaixá-la no painel.

## 12

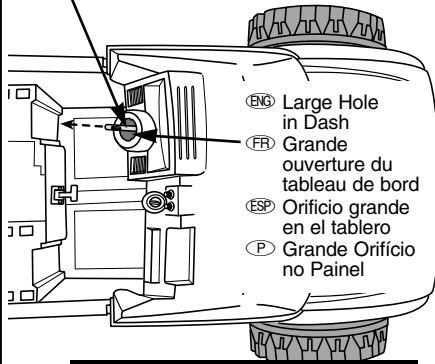


- Position the vehicle body on its side.
- From the underside of the vehicle body, fit the straight end of the steering column between the upper and lower steering linkages and through the rectangular opening in the front axle assembly.
- Continue to slide the steering column through the rectangular opening in the vehicle body wall, into the passenger compartment.
- Mettre le véhicule sur le côté.
- En partant de sous la carrosserie, insérer l'extrémité droite de la colonne de direction entre les tringleries de direction inférieure et supérieure et à travers l'ouverture rectangulaire de l'essieu avant.
- Continuer à glisser la colonne de direction dans l'ouverture rectangulaire de la carrosserie, jusqu'à l'habitacle.
- Colocar la carrocería sobre un costado.
- Desde la parte de abajo de la carrocería, encajar el extremo recto de la columna de mando entre la conexión inferior y superior de viraje y por la apertura rectangular en la unidad del eje delantero.
- Seguir introduciendo la columna de mando por la apertura rectangular en la pared de la carrocería, en el compartimento del pasajero.
- Posicione o corpo do veículo na sua lateral.
- Pela parte de baixo do veículo, ajuste a parte reta da coluna da direção entre as conexões superior e inferior da direção e através da abertura retangular no eixo dianteiro.
- Deslize a coluna da direção através da abertura retangular na parede do corpo do veículo até o compartimento do passageiro.



# 13

- ENG Steering Column
- FR Colonne de direction
- ESP Columna de mando
- P Coluna da Direção



- ENG Large Hole in Dash
- FR Grande ouverture du tableau de bord
- ESP Orificio grande en el tablero
- P Grande Orificio no Painel

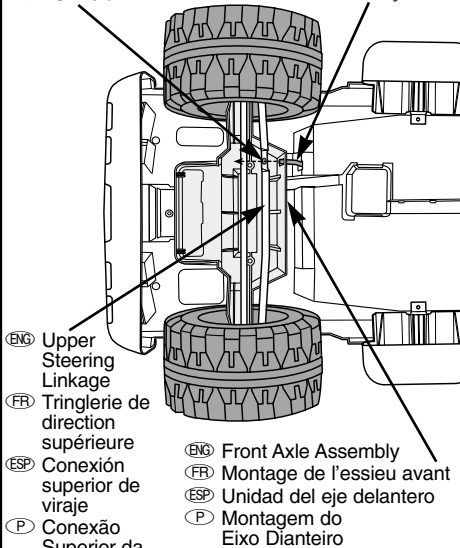
- ENG Interior Cab View
- FR Vue de l'intérieur de l'habitacle
- ESP Vista interior de la cabina
- P Visão Interna da Cabine

- ENG • Fit the end of the steering column through the large hole in the dash.
- FR • Insérer l'extrémité de la colonne de direction dans la grande ouverture du tableau de bord.
- ESP • Encajar el extremo de la columna de mando por el orificio grande en el tablero.
- P • Encaixe a ponta da coluna da direção no grande orificio no painel.

# 14

- ENG Hole
- FR Trou
- ESP Orificio
- P Orificio

- ENG Steering Column
- FR Colonne de direction
- ESP Columna de mando
- P Coluna da Direção



- ENG Upper Steering Linkage
- FR Trianglerie de direction supérieure
- ESP Conexión superior de viraje
- P Conexão Superior da Direção

- ENG Front Axle Assembly
- FR Montage de l'essieu avant
- ESP Unidad del eje delantero
- P Montagem do Eixo Dianteiro

- ENG Bottom View
- FR Vue du dessous
- ESP Vista inferior
- P Visão da Parte Inferior

- ENG • From the underside of the vehicle body, fit the curved end of the steering column into the hole in the upper steering linkage.
- Helpful Hint:** You may need to rotate the steering column to fit the end into the hole.

- FR • En partant du dessous de la carrosserie, fixer l'extrémité incurvée de la colonne de direction dans le trou de la tringlerie inférieure de la colonne de direction.

**Conseil :** Il peut être nécessaire de tourner la colonne de direction pour en insérer l'extrémité dans le trou.

- ESP • Desde la parte de abajo de la carrocería, encajar el extremo curvado de la columna de mando en el orificio en la conexión superior de viraje.

**Consejo útil:** Quizá sea necesario girar la columna de mando para encajar el extremo en el orificio.

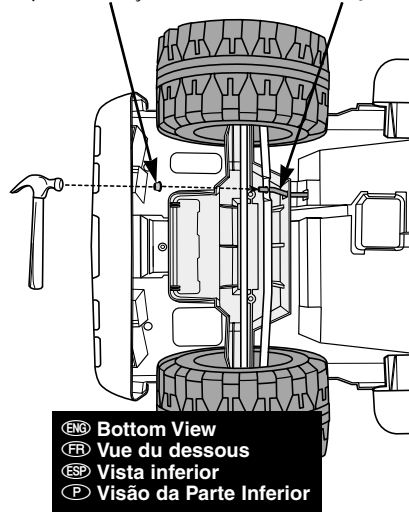
- P • Na parte de baixo do corpo do veículo, ajuste a ponta curva da coluna da direção no orificio da conexão superior da direção.

**Dica Útil:** Talvez seja necessário fazer uma rotação na coluna da direção para encaixar a ponta no orificio.

# 15

- ENG Cap Nut
- FR Écrou borgne
- ESP Tuerca ciega
- P Capa de Proteção

- ENG Steering Column
- FR Colonne de direction
- ESP Columna de mando
- P Coluna da Direção



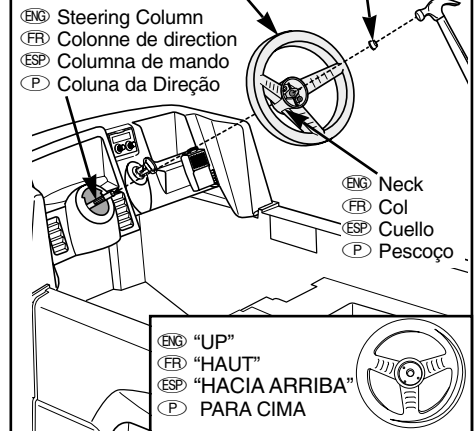
- ENG Bottom View
- FR Vue du dessous
- ESP Vista inferior
- P Visão da Parte Inferior

- ENG • Fit a cap nut on the end of the steering column.
- Tap the cap nut with a hammer to secure it on the end of the steering column.
- Position the vehicle body upright.
- FR • Fixer un écrou borgne à l'extrémité de la colonne de direction.
- Frapper l'écrou borgne avec un marteau pour le fixer solidement à l'extrémité de la colonne de direction.
- Remettre le véhicule à l'endroit.
- ESP • Encajar una tuerca ciega en el extremo de la columna de mando.
- Golpear la tuerca ciega con un martillo para fijarla en el extremo de la columna de mando.
- Colocar la carrocería en posición vertical.
- P • Coloque a capa de proteção na ponta da coluna da direção.
- Bata na capa com um martelo para que fique segura na ponta da coluna da direção.
- Coloque o veículo na posição correta.

# 16

- ENG Steering Wheel
- FR Volant
- ESP Volante
- P Volante

- ENG Cap Nut
- FR Écrou borgne
- ESP Tuerca ciega
- P Capa de Proteção



- ENG Neck
- FR Col
- ESP Cuello
- P Pescoço

- ENG "UP"
- FR "HAUT"
- ESP "HACIA ARRIBA"
- P PARA CIMA

- ENG • Position the steering wheel upright, so that the spokes form a "Y".
  - Fit the steering wheel onto the steering column. Make sure the neck of the steering wheel fits into the hole in the dash.
  - Fit a cap nut onto the end of the steering column.
  - Tap the cap nut with a hammer to secure it on the end of the steering column.
- Helpful Hint:** You may want the help of another adult to support the steering column while you tap the cap nut with the hammer.

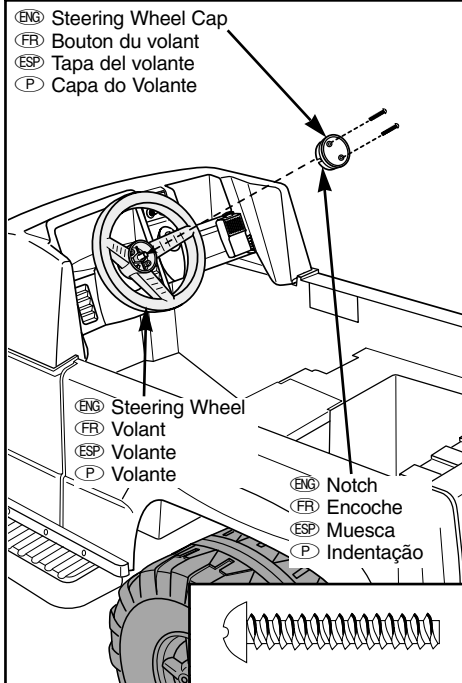
- FR • Placer le volant à l'endroit de façon que les rayons forment un Y.
- Glisser le volant sur la colonne de direction. S'assurer que le col du volant est glissé à l'intérieur de l'ouverture du tableau de bord.
- Fixer un écrou borgne à l'extrémité de la colonne de direction.
- Frapper l'écrou borgne avec un marteau pour le fixer solidement à l'extrémité de la colonne de direction.

**Conseil :** L'aide d'un autre adulte pourrait être nécessaire pour tenir la colonne de direction quand on frappe l'écrou borgne avec un marteau.

- ESP • Colocar el volante en posición vertical, de manera que las separaciones formen una "Y".
  - Encajar el volante en la columna de mando. Verificar que el cuello del volante quepa en el orificio en el tablero.
  - Ajustar una tuerca ciega en el extremo de la columna de mando.
  - Golpear la tuerca ciega con un martillo para fijarla en el extremo de la columna de mando.
- Consejo útil:** Quizá sea necesaria la ayuda de otra persona para sujetar la columna de mando mientras Ud. golpea la tuerca ciega con el martillo.
- P • Posicione o volante de modo que o centro forme um "Y".
  - Ajuste o volante à coluna da direção. Certifique-se de que o pescoço do volante encaixe no orificio do painel.
  - Coloque a capa de proteção na ponta da coluna da direção.
  - Bata na capa com um martelo para que fique segura na ponta da coluna da direção.
- Dica útil:** Talvez você precise da ajuda de um outro adulto para segurar a coluna da direção enquanto você bate na capa de proteção com o martelo.

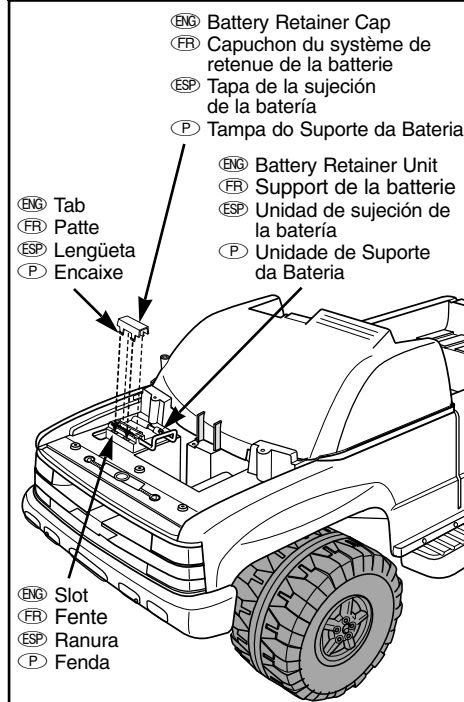


# 17



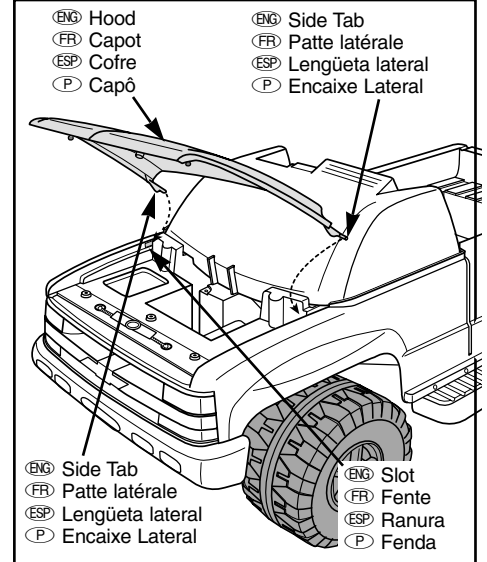
- ENG Steering Wheel Cap
  - FR Bouton du volant
  - ESP Tapa del volante
  - P Capa do Volante
- ENG Steering Wheel
  - FR Volant
  - ESP Volante
  - P Volante
- ENG Notch
  - FR Encoche
  - ESP Muesca
  - P Indentação
- ENG • Align the notch in the side of the steering wheel cap with the tab in the center of the steering wheel and fit the cap into the steering wheel.
  - Insert two #8 - 18 x 2.5 cm (1") screws into the steering wheel cap and tighten the screw with a Phillips screwdriver. Do not over-tighten.
  - FR • Aligner l'encoche sur le côté du bouton avec la patte du centre du volant et fixer le bouton au volant.
  - Insérer deux vis n° 8 - 18 x 2,5 cm (1 po) dans le bouton du volant et les visser à l'aide d'un tournevis cruciforme. Ne pas trop serrer.
  - ESP • Alinear la muesca en el costado de la tapa del volante con la lengüeta en el centro del volante y encajar la tapa en el volante.
  - Introducir dos tornillos No. 8 - 18 x 2,5 cm en la tapa del volante y ajustar los tornillos con un desarmador de cruz, sin apretarlos demasiado.
  - P • Alinhe a indentação na lateral da capa do volante com o encaixe no centro do volante e ajuste a capa.
  - Insira dois parafusos No. 8 - 18 x 1" na capa do volante a aperte-os com uma chave Phillips. Não aperte demasiadamente.

# 18



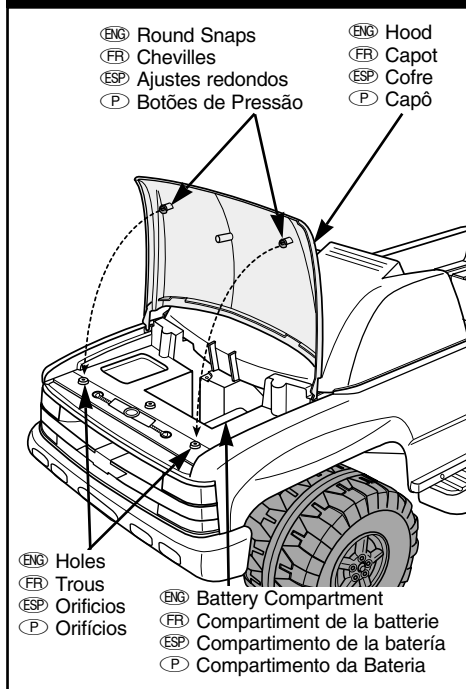
- ENG Battery Retainer Cap
  - FR Capuchon du système de retenue de la batterie
  - ESP Tapa de la sujeción de la batería
  - P Tampa do Suporte da Bateria
- ENG Battery Retainer Unit
  - FR Support de la batterie
  - ESP Unidad de sujeción de la batería
  - P Unidade de Suporte da Bateria
- ENG Tab
  - FR Patte
  - ESP Lengüeta
  - P Encaixe
- ENG Slot
  - FR Fente
  - ESP Ranura
  - P Fenda
- ENG • Fit the tabs on the battery retainer cap into the slots in the battery retainer unit.
  - Press firmly to snap the tabs in the slots.
  - FR • Fixer les pattes du capuchon du support de la batterie dans les fentes du support.
  - Appuyer fermement pour enclencher les pattes dans les fentes.
  - ESP • Encajar las lengüetas de la tapa de la sujeción de la batería en las ranuras en la unidad de sujeción de la batería.
  - Presionar con firmeza para encajar las lengüetas en las ranuras.
  - P • Ajuste os encaixes da tampa do suporte de bateria nas fendas da unidade de suporte da bateria.
  - Pressione firmemente para fixar os encaixes nas fendas.

# 19



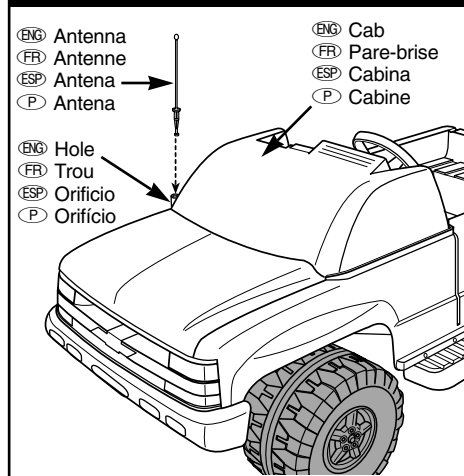
- ENG Hood
  - FR Capot
  - ESP Cofre
  - P Capô
- ENG Side Tab
  - FR Patte latérale
  - ESP Lengüeta lateral
  - P Encaixe Lateral
- ENG Side Tab
  - FR Patte latérale
  - ESP Lengüeta lateral
  - P Encaixe Lateral
- ENG Slot
  - FR Fente
  - ESP Ranura
  - P Fenda
- ENG • Fit one of the side tabs on the hood into the slot in the vehicle body.
  - Lower the opposite side of the hood to fit the other side tab into the corresponding slot.
  - FR • Insérer une des pattes latérales du capot dans une fente de la carrosserie.
  - Abaisser l'autre côté du capot pour insérer l'autre patte dans la fente correspondante.
  - ESP • Encajar una de las lengüetas laterales del cofre en la ranura de la carrocería.
  - Cerrar el costado opuesto del cofre para encajar la otra lengüeta lateral en la ranura correspondiente.
  - P • Ajuste um dos encaixes laterais do capô para ajustar o outro encaixe lateral na fenda correspondente.
  - Abaixar o lado oposto do capô para ajustar o outro encaixe lateral na fenda correspondente.

## 20



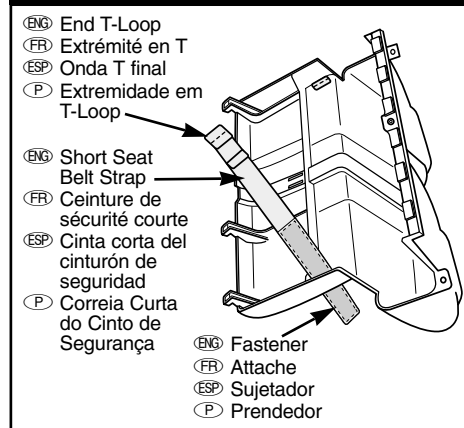
- Lower the hood, making sure to align the round snaps on the underside of the hood with the holes near the battery compartment.
- Press firmly on the top of the hood above each snap to fasten the hood. (To open the hood, please see the instructions on page 23, step 1.)
- Abaisser le capot en s'assurant d'aligner les chevilles sous le capot avec les trous situés près du compartiment de la batterie.
- Appuyer fermement sur le capot, au-dessus de chaque tige, pour le fermer. (Pour ouvrir le capot, se référer aux instructions de la page 23, étape 1.)
- Cerrar el cofre, verificando que los ajustes redondos debajo del cofre queden alineados con los orificios cerca del compartimento de la batería.
- Pressionar con firmeza desde la parte de arriba del cofre para fijar el cofre. (Para abrir el cofre, consultar las instrucciones en la página 23, paso 1.)
- Abaixa o capô, certificando-se que os botões de pressão da parte de baixo do capô estejam alinhados com os orifícios que estão perto do compartimento de bateria.
- Pressione firmemente, no topo do capô, sobre cada botão de pressão para fechar o capô. (Para abrir o capô, veja as instruções na página 23, passo 1.)

## 21



- Fit the tapered end of the antenna into the hole in the front of the cab.
- Press firmly to snap the antenna into the hole.
- Insérer le côté effilé de l'antenne dans le trou à l'avant du pare-brise.
- Appuyer fermement pour enclencher l'antenne dans le trou.
- Introducir el extremo afilado de la antena en el orificio en la parte delantera de la cabina.
- Presionar con firmeza para encajar la antena en el orificio.
- Ajuste a parte estreita da antena no orifício na parte frontal da cabina.
- Pressione firmemente para encaixar a antena no orifício.

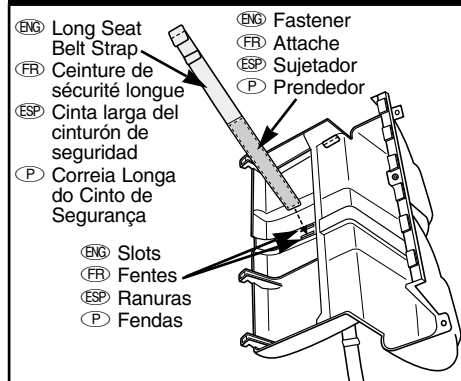
## 22



- Position the seat upside down.
- Insert the fastener end of a short seat belt strap through one of the slots near the outer edge of the seat. Make sure the side of the seat belt with the fastener faces the outer edge of the seat.
- Pull the short seat belt strap completely through the slot until the last T-loop at the opposite end of the belt catches against the slot. (You will pull one T-loop through the slot.)
- Repeat this procedure to assemble the other short seat belt strap to the seat.

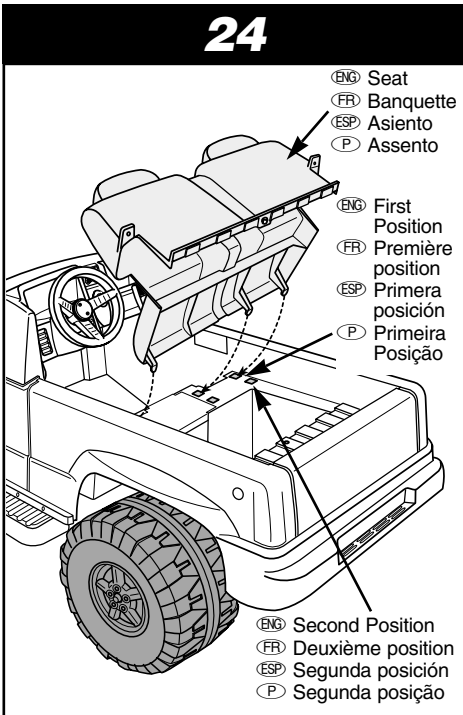
- Mettre la banquette à l'envers.
- Insérer l'extrémité d'attache d'une ceinture de sécurité courte dans une fente près de l'extrémité de la banquette. S'assurer que le côté de la ceinture avec attache fait face à l'extrémité de la banquette.
- Tirer complètement la ceinture de sécurité courte dans la fente, jusqu'à ce que l'extrémité à boucle en T s'appuie contre les côtés de la fente. (Il faudra passer une boucle en "T" dans la fente.)
- Répéter ce procédé pour assembler l'autre ceinture de sécurité courte à la banquette.
- Colocar el asiento al revés.
- Introducir el extremo de sujetador de una cinta corta de cinturón de seguridad en una de las ranuras cerca del borde exterior del asiento. Verificar que el lado con el sujetador del cinturón de seguridad apunte al borde exterior del asiento.
- Jalar completamente la cinta corta del cinturón de seguridad por la ranura hasta que la última onda T en el extremo opuesto del cinturón se enganche en la ranura. (Jalar una sola onda T por la ranura.)
- Repetir este procedimiento para montar la otra cinta corta del cinturón de seguridad en el asiento.
- Posicione o assento de ponta cabeça.
- Insira o prendedor da correia curta do cinto de segurança em uma das fendas na parte externa do assento.
- Puxe a correia do cinto de segurança pela fenda até que o último T-Loop da extremidade oposta do cinto chegue na fenda. (Puxe um T-Loop através da fenda.)
- Repita este procedimento para montar a outra correia curta do cinto de segurança no assento.

## 23



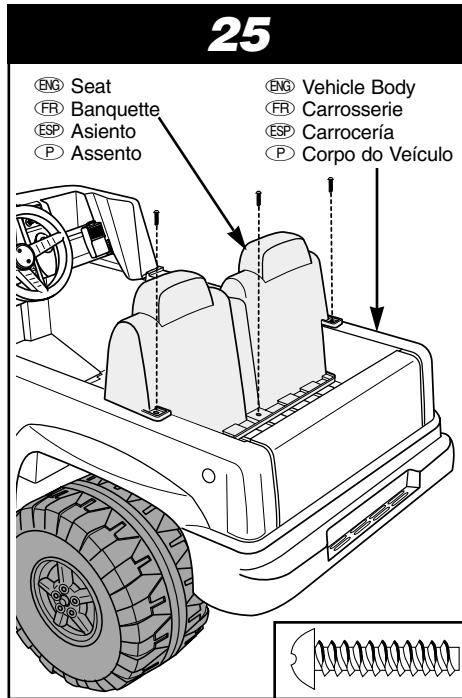
- Insert each end of the long seat belt strap through the slots in the center of the seat. Make sure that the fasteners face the outer edges of the seat.
- Pull each side of the seat belt strap evenly through the slots. Make sure to pull each T-loop through a slot.
- Insérer chaque extrémité de la ceinture de sécurité longue dans les fentes au centre de la banquette. S'assurer que les attaches font face aux extrémités de la banquette.
- Tirer chaque ceinture de sécurité dans les fentes pour qu'elles soient de la même longueur. S'assurer de tirer chaque extrémité à boucle en T dans une fente.

- Introducir cada extremo de la cinta larga del cinturón de seguridad en las ranuras en el centro del asiento. Verificar que los sujetadores apunten hacia los bordes exteriores del asiento.
  - Jalar cada costado de la cinta del cinturón de seguridad de manera pareja por las ranuras. Cerciorarse de jalar cada onda T por una ranura.
- P**
- Coloque cada ponta da correia longa do cinto de segurança através das fendas no centro do assento. Certifique-se que os prendedores estejam na parte externa do assento.
  - Puxe igualmente cada lado da correia através das fendas. Certifique-se de puxar cada "T-Loop" através de uma fenda.



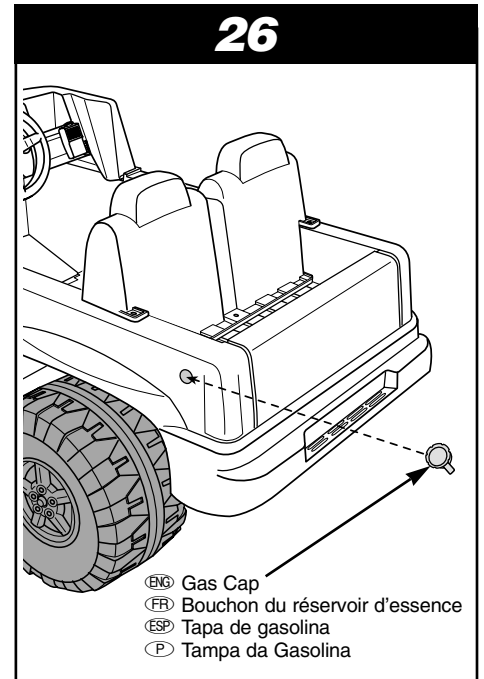
- ENG** **Important!** The seat can be assembled in either of two positions for your child's comfort.
- Position the seat upright.
  - Fit the three tabs on the front of the seat into either the first or second set of square openings in the vehicle body.
  - Seat your child in the vehicle and check your child's foot to pedal distance to select the proper seat position for your child.
- FR** **Important !** La banquette peut être installée à l'une ou l'autre des positions selon la grandeur de l'enfant.
- Remettre la banquette à l'endroit.
  - Insérer les trois pattes situées à l'avant de la banquette dans la première ou la deuxième rangée d'ouvertures carrées de la carrosserie.
  - Pour choisir la position appropriée, asseoir l'enfant et s'assurer que son pied atteigne la pédale.
- ESP** **¡Importante!** El asiento se puede montar en una de dos posiciones para la comodidad del niño.
- Colocar el asiento en posición vertical.
  - Encajar las tres lengüetas de la parte delantera del asiento en, ya sea, la primera o segunda serie de aperturas cuadradas en la carrocería.

- Sentar al niño en el vehículo y revisar la distancia del pedal al pie del niño para seleccionar la posición de asiento correcta para su hijo.
- P** **Importante!** O assento pode ser montado em qualquer uma das duas posições que seja mais conveniente para seu filho.
- Coloque o assento em posição vertical.
  - Ajuste os três encaixes na parte frontal do assento, seja no primeiro ou no segundo conjunto de orifícios quadrados no corpo do veículo.
  - Coloque a criança sentada no veículo e verifique a distância do pé da criança em relação ao pedal para selecionar a posição adequada do assento.



- ENG**
- Once you have selected the appropriate seat position and inserted the seat tabs into the slots in the vehicle body, align the holes in the back of the seat with the holes in the vehicle body.
  - Insert three #8 x 2 cm (3/4") screws through the holes in the seat and into the vehicle body. Tighten the screws using a Phillips screwdriver. Do not over-tighten.
- FR**
- Une fois la position choisie et les pattes de la banquette insérées dans les fentes de la carrosserie, aligner les trous situés à l'arrière de la banquette avec ceux de la carrosserie.
  - Insérer trois vis no 8 de 2 cm (3/4 po) dans les trous de la banquette et dans ceux de la carrosserie. Serrer les vis à l'aide d'un tournevis cruciforme. Ne pas trop serrer.
- ESP**
- Después de seleccionar la posición de asiento correcta y de encajar las lengüetas del asiento en las ranuras de la carrocería, alinear los orificios en el dorso del asiento con los orificios de la carrocería.
  - Introducir tres tornillos No. 8 x 2 cm en los orificios del asiento y en la carrocería. Ajustar los tornillos con un desarmador de cruz, sin apretarlos demasiado.

- P**
- Uma vez selecionada a posição apropriada do assento e ajustado os encaixes nas fendas no corpo do veículo, alinhe os orifícios na parte traseira do assento com os orifícios no corpo do veículo.
  - Insira três parafusos No. 8 x 2 cm nos orifícios do assento para a o corpo do veículo. Aperte os parafusos com uma chave Phillips. Não aperte demasiadamente.



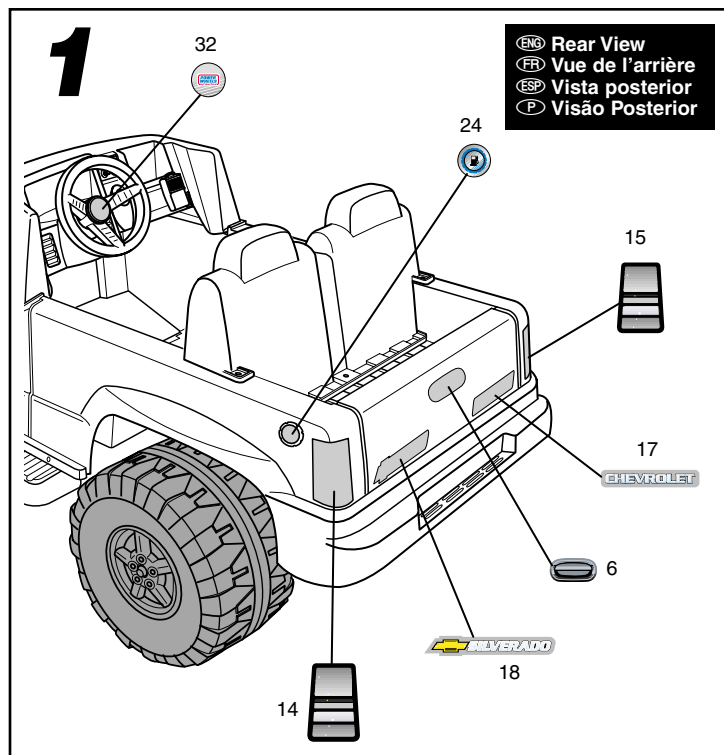
- ENG**
- Fit the gas cap into the hole in the side of the vehicle body.
- FR**
- Insérer le bouchon du réservoir à essence dans le trou sur le côté de la carrosserie.
- ESP**
- Ajustar la tapa de la gasolina en el orificio en el costado de la carrocería.
- P**
- Encaixe a tampa da gasolina na lateral do corpo do veículo.

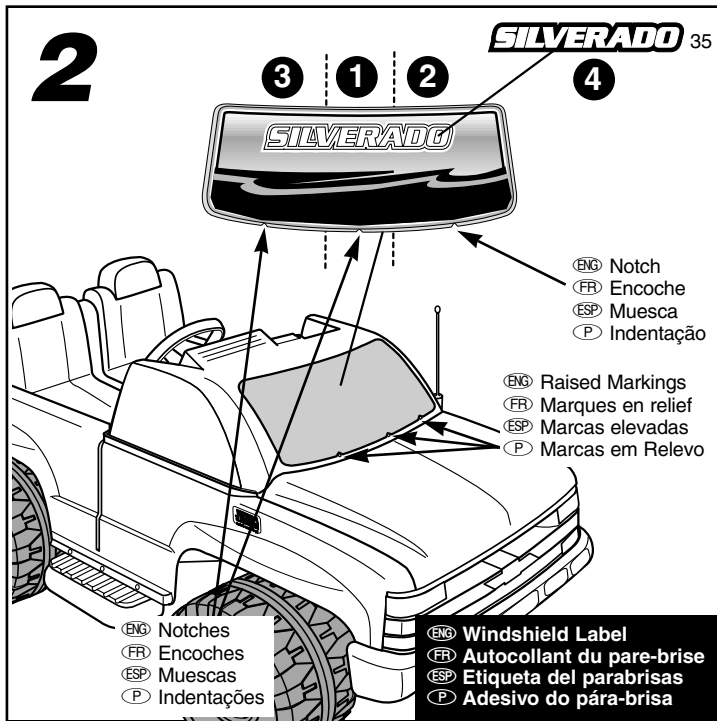
# F

(ENG) Label Decoration  
(FR) Pose des autocollants

(ESP) Decoración de las etiquetas  
(P) Adesivos para Decorar

- (ENG) Proper label application will help to keep the labels looking their best! When applying labels, keep the following guidelines in mind:
- Wash your hands before applying the labels.
  - Before applying the labels, wipe the surface of the vehicle with a clean, dry cloth to remove any dust or oils.
  - Place the labels exactly as shown in the illustrations.
  - For best results, avoid repositioning a label once it has been applied to the vehicle.
  - **After applying a label, rub the label firmly with a clean, dry cloth to make sure the label is adhered to your vehicle. Start at the center of a label, and smooth towards the outer edges to remove air bubbles.**
- (FR) Apposer les autocollants avec soin pour un résultat satisfaisant et durable. Suivre les directives suivantes :
- Se laver les mains.
  - Essuyer la surface du véhicule avec un linge propre et sec pour enlever toute trace de saleté ou de dépôt graisseux.
  - Apposer les autocollants exactement comme indiqué dans les illustrations.
  - Pour de meilleurs résultats, éviter d'apposer un autocollant plus d'une fois sur le véhicule.
  - **Une fois un autocollant apposé, le frotter vigoureusement avec un linge propre et sec pour s'assurer qu'il a bien adhéré au véhicule. Commencer par le centre de l'autocollant et lisser vers les côtés pour enlever les bulles d'air.**
- (ESP) La colocación correcta de las etiquetas ayudará a que luzcan de manera óptima. Tener lo siguiente en mente al pegar las etiquetas:
- Lavarse las manos antes de pegar las etiquetas.
  - Antes de pegar las etiquetas, limpiar la superficie del vehículo con un paño limpio y seco para eliminar cualquier suciedad o aceite.
  - Colocar las etiquetas exactamente como se muestra en las ilustraciones.
  - Para óptimos resultados, evitar despegar y volver a pegar una etiqueta.
  - **Después de pegar una etiqueta, frotar la misma con firmeza con un paño limpio y seco para cerciorarse que la etiqueta se pegue al vehículo. Empezar en el centro de la etiqueta y frotar hacia los bordes exteriores para eliminar cualquier burbuja de aire.**
- (P) A adequada aplicação dos adesivos é imprescindível para que eles mantenham boa aparência! Quando for aplicar os adesivos siga estas orientações:
- Antes de aplicar os adesivos, lave as mãos.
  - Antes de aplicar os adesivos, limpe a superfície do veículo com um pano limpo e seco para remover qualquer resíduo de poeira ou óleo.
  - Coloque os adesivos exatamente como mostram as figuras.
  - Para obter melhor aderência, evite o reposicionamento dos adesivos depois que já tiverem sido aplicados ao veículo.
  - **Depois de aplicar um adesivo, pressione-o firmemente, usando um pano limpo e seco, até ter certeza de que ele aderiu totalmente ao veículo. Comece pelo centro do adesivo e alise em direção às extremidades para remover as bolhas de ar.**





**ENG** Follow these special instructions carefully to decorate the windshield!

**FR** Suivre attentivement ces instructions pour décorer le pare-brise.

**ESP** Seguir detenidamente estas instrucciones especiales para decorar el parabrisas

**P** Siga estas instruções especiais cuidadosamente, para decorar o pára-brisas!

- 1** **ENG** • Peel **only the center strip** off the back of the windshield label.
- Note the three notches at the bottom of the windshield label. Beginning with the notch in the center of the label, align all three notches with the raised markings on the vehicle body near the bottom of the windshield.
  - With the notch in the center of the label aligned with the raised marking in the center of the windshield, apply the center section of the windshield label to the vehicle. Smooth the label from the center, outwards.

- FR** • Enlever **seulement la pellicule centrale** de l'autocollant du pare-brise.
- Repérer les trois encoches au bas de l'autocollant du pare-brise. En commençant par l'encoche au centre de l'autocollant, aligner les trois encoches avec les marques en relief de la carrosserie au bas du pare-brise.
  - Une fois l'encoche centrale alignée à la marque en relief au centre du pare-brise, apposer la partie centrale de l'autocollant sur le pare-brise. Lisser l'autocollant en partant du centre vers l'extérieur.

- ESP** • Despegar **únicamente la cinta del centro** del dorso de la etiqueta del parabrisas.
- Observar las tres muescas en la parte inferior de la etiqueta del parabrisas. Empezando con la muesca en el centro de la etiqueta, alinear las tres muescas con las marcas elevadas en la carrocería, cerca de la parte inferior del parabrisas.
  - Con la muesca del centro de la etiqueta alineada con la marca elevada en el centro del parabrisas, pegar la parte central de la etiqueta del parabrisas en el vehículo. Frotar la etiqueta desde el centro hacia los bordes exteriores.

- P** • Retire **somente a película protetora da faixa central** na parte de trás do adesivo do pára-brisas.
- Note as três indentações na parte inferior do adesivo. Começando pela indentaç o no centro do adesivo, alinhe as três indentações com as marcas em relevo no corpo do veículo perto da parte inferior do pára-brisa.
  - Após alinhar a indentaç o no centro do adesivo com as marcas em relevo no centro do pára-brisa, aplique a faixa central do adesivo no veículo. Alise o adesivo, do centro para as extremidades.

- 2** **ENG** • Remove the backing from one side of the label.
- Keep the notch at the bottom of the label aligned with the mark on the vehicle body while applying the label to the vehicle.
  - Smooth the label from the center, outwards.
- FR** • Enlever la pellicule d'un côté seulement de l'autocollant.
- Aligner l'encoche à la marque en relief et apposer l'autocollant sur le pare-brise.
  - Lisser l'autocollant en partant du centre vers l'extérieur.
- ESP** • Quitar el dorso de un costado de la etiqueta.
- Mantener la muesca en la parte inferior de la etiqueta alineada con la marca de la carrocería, mientras pega la etiqueta en el vehículo.
  - Frotar la etiqueta desde el centro hacia los bordes exteriores.
- P** • Retire a película protetora da parte posterior da metade do adesivo.
- Mantenha a indentaç o da parte inferior do adesivo alinhada com a marca no corpo do veículo ao aplicar o adesivo ao pára-brisas.
  - Alise o adesivo, do centro para as extremidades.

**3** **ENG** • Repeat to complete windshield label application.

**FR** • Répéter ces étapes pour compléter la pose de l'autocollant sur le pare-brise.

**ESP** • Repetir para completar el proceso de pegar etiquetas del parabrisas.

**P** • Repita a operaç o para complementar a aplicaç o do adesivo no pára-brisas.

**4** **ENG** • Once the windshield label is applied to the vehicle, apply label **35** to the windshield label as shown.

**FR** • Une fois l'autocollant du pare-brise apposé sur le véhicule, apposer l'autocollant **35** sur l'autocollant du pare-brise, comme illustré.

**ESP** • Después de que la etiqueta del parabrisas quede pegada en el vehículo, pegar la etiqueta **35** a la etiqueta del parabrisas como se muestra.

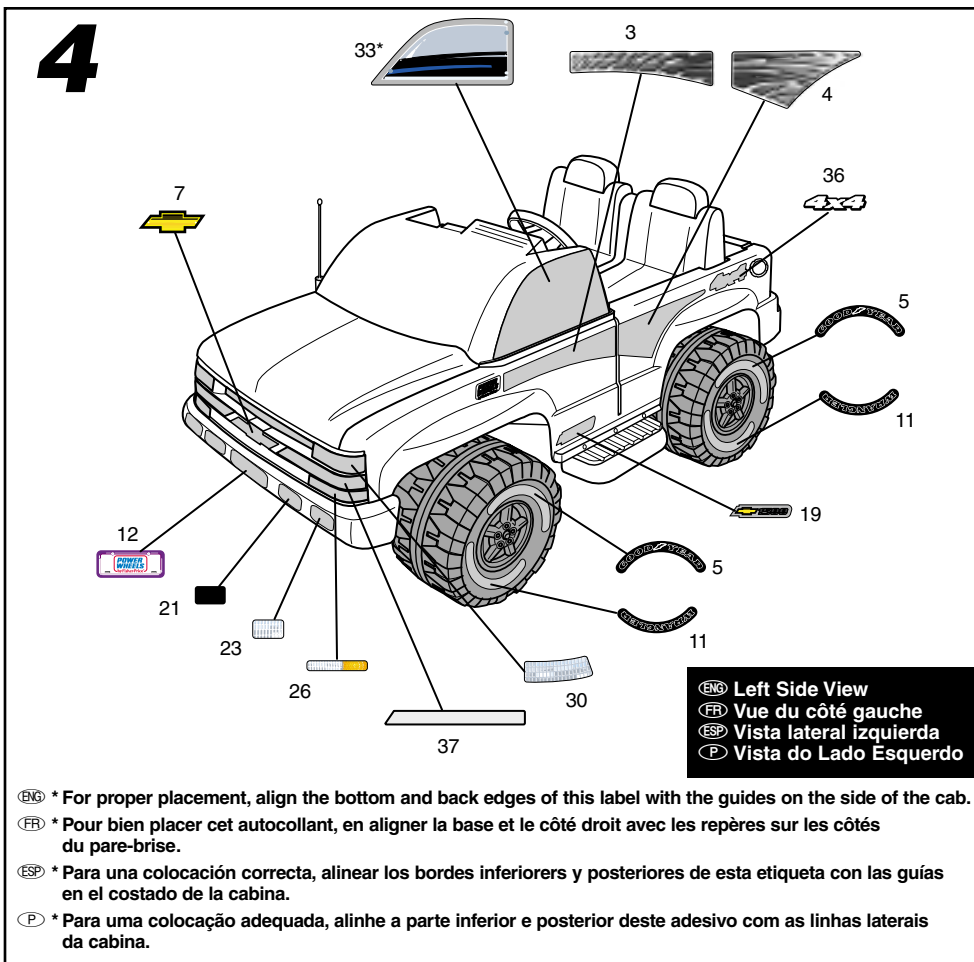
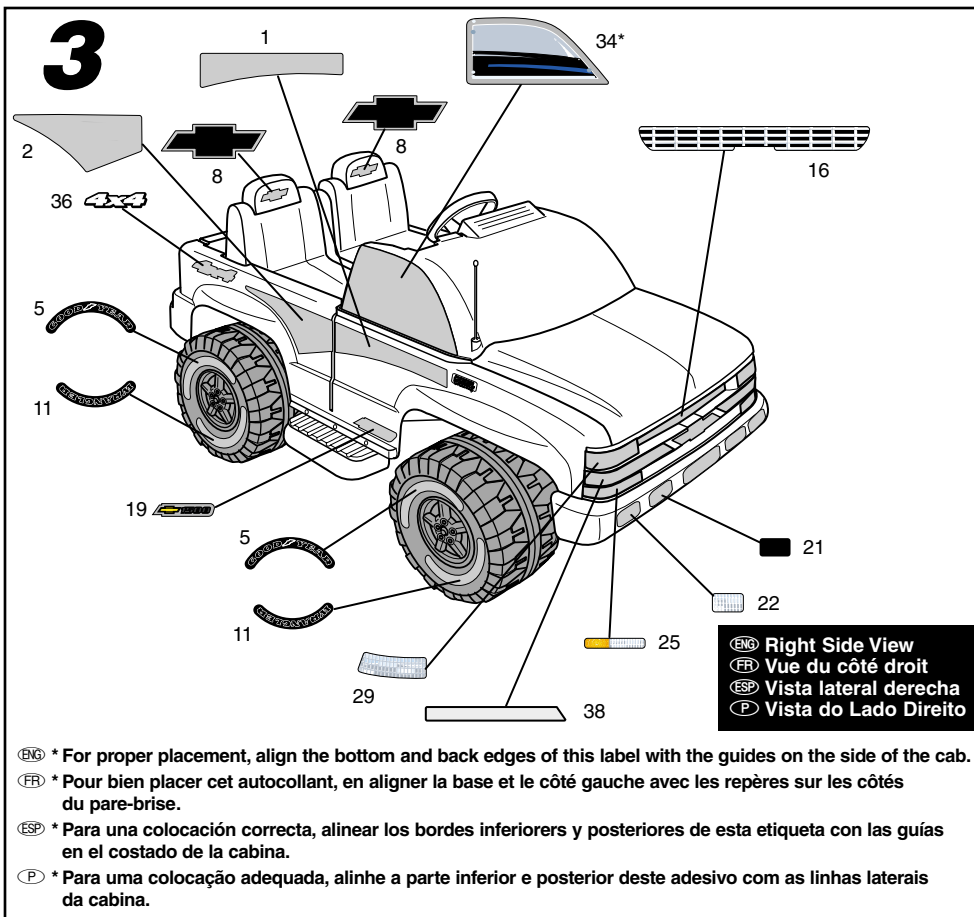
**P** • Quando o adesivo do pára-brisas estiver aplicado no veículo, aplique o adesivo **35** ao adesivo do pára-brisas, conforme mostra a figura.

**ENG** **One time assembly is now complete.**

**FR** **L'assemblage est maintenant terminé.**

**ESP** **El montaje está completo.**

**P** **Agora a montagem definitiva está completa.**



**ENG IMPORTANT NOTES:**

- Please carefully read the owner's information in this manual and teach your child about proper vehicle operation and rules for safe driving before allowing operation of this vehicle.
- For safety reasons, your vehicle has been pre-set so that it will only operate at low speed (4 km/h - 2 1/2 mph, maximum). Make sure that your child can safely operate this vehicle at low speed before removing the high speed lock-out screw to allow operation of the vehicle at high speed (8 km/h - 5 mph, maximum). **To disconnect high speed lock-out, please see page 30.**

**FR REMARQUES IMPORTANTES :**

- Lire attentivement les directives du présent guide et montrer à l'enfant comment faire fonctionner le véhicule et le conduire de façon sécuritaire avant de lui permettre de l'utiliser.
- Pour des raisons de sécurité, le véhicule a été réglé à l'usine pour ne fonctionner qu'à vitesse réduite (maximum de 4 km/h). S'assurer que l'enfant peut conduire le véhicule en toute sécurité à vitesse réduite avant de retirer le dispositif inhibiteur pour lui permettre de passer à la vitesse élevée (maximum de 8 km/h). **Se référer à la page 30 pour savoir comment retirer le dispositif inhibiteur.**

**ESP NOTAS IMPORTANTES:**

- Antes de usar el vehículo, leer detenidamente la información del propietario en este manual y enseñarle a su hijo cómo usar correctamente el vehículo, así como las reglas para manejar con precaución.
- Por motivos de seguridad, el vehículo está preestablecido en la velocidad lenta de 4 km/h máxima. Verificar que su hijo pueda manejar de manera segura este vehículo en la velocidad lenta, antes de quitar el tornillo de seguro de velocidad rápida para manejar el vehículo a una velocidad máxima de 8 km/h. **Para desconectar el seguro de velocidad rápida, consultar la página 30.**

**P NOTA IMPORTANTE:**

- Leia cuidadosamente as informações ao proprietário contidas neste manual e ensine seu filho a operar adequadamente este veículo bem como as regras para uma direção segura, antes de permitir que ele utilize este veículo.
- Por razões de segurança, este veículo está programado para operar somente em baixa velocidade (máximo 4 km/h). Certifique-se que a criança consiga dirigir este veículo com segurança na baixa velocidade, antes de remover o parafuso de trava de alta velocidade que permite que o veículo possa operar em alta velocidade (máximo: 8 km/h). **Para desligar a trava de alta velocidade veja a página 30.**

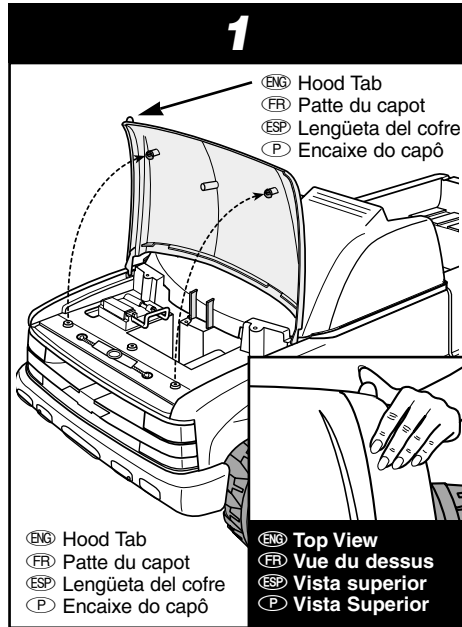


**ENG Important Note:** Use only a Power Wheels® 12 volt battery. Use of any other battery will damage your vehicle. Make sure that you charge the battery for at least 18 hours using the enclosed Power Wheels® 12 volt charger before operating your vehicle for the first time. Charge the battery for at least 14 hours after each use of the vehicle. Never charge the battery longer than 30 hours. Failure to follow these instructions may damage your battery and will void your warranty.

**FR Remarque importante :** Utiliser seulement une batterie Power Wheels de 12 volts. L'utilisation d'une autre batterie endommagera le véhicule. S'assurer de charger la batterie pendant au moins 18 heures avec le chargeur Power Wheels de 12 volts avant d'utiliser le véhicule pour la première fois. Après chaque utilisation, charger la batterie pendant au moins 14 heures. Ne jamais charger la batterie pendant plus de 30 heures. Le défaut de suivre ces directives pourrait endommager la batterie et annuler la garantie.

**ESP Nota importante:** Usar únicamente una batería Power Wheels de 12V. El uso de cualquier otra batería dañará el vehículo. Cerciorarse de cargar la batería durante por lo menos 18 horas, usando el cargador Power Wheels de 12V incluido, antes de usar el vehículo por primera vez. Cargar la batería durante por lo menos 14 horas después de cada uso del vehículo. Nunca cargar la batería por más de 30 horas. El incumplimiento de estas instrucciones puede dañar la batería e invalidará la garantía.

**P Nota importante:** Use somente a bateria Power Wheels de 12 volts. O uso de qualquer outra bateria poderá danificar o seu veículo. Certifique-se de carregar a bateria por pelo menos 18 horas, no carregador de baterias 12 volts da Power Wheels, antes de usar o veículo pela primeira vez. Recarregue a bateria por pelo menos 14 horas após o uso do veículo. Nunca carregue a bateria por mais de 30 horas. Se estas instruções não forem seguidas a bateria poderá ser danificada e a garantia será anulada.



**ENG** • Lift the hood to access the battery compartment.

**Hint:** Place your hand on the vehicle body and “pop” the hood open by placing your hand under the hood tab! (See inset.)

**FR** • Ouvrir le capot pour avoir accès au compartiment de la batterie.

**Conseil :** Pour ouvrir le capot, mettre la main sur la partie gauche de celui-ci, placer le pouce sur la patte et pousser (voir en médaillon).

**ESP** • Levantar el cofre para lograr acceso al compartimento de batería.

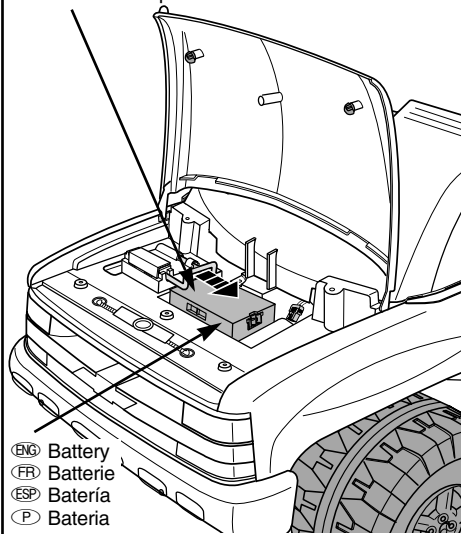
**Consejo:** Colocar la mano en la carrocería y abrir el cofre, colocando la mano debajo de la lengüeta del cofre.

**P** • Levante o capô para ter acesso ao compartimento da bateria.

**Dica:** Coloque a mão no corpo do veículo e levante o capô colocando a mão sob o encaixe do capô!

### 3

- ENG Battery Retainer Clip
- FR Pince du support de la batterie
- ESP Clip de sujeción de la batería
- P Pente do Suporte da Bateria

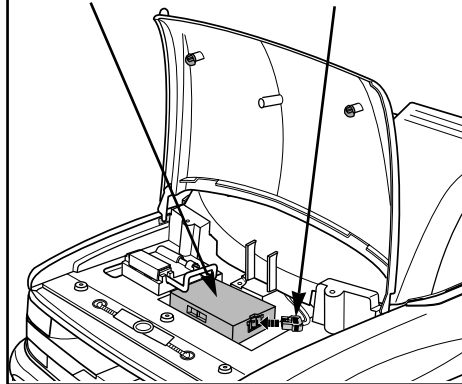


- ENG Battery
- FR Batterie
- ESP Batería
- P Bateria

- ENG • Release the battery retainer clip. Make sure the retainer clip slides over the top of the battery. If the retainer clip does not slide over the top of the battery, reposition the battery in the battery compartment. (See step 2.)
- FR • Relâcher la pince du support de la batterie. S'assurer qu'elle glisse sur le dessus de la batterie. Si ce n'est pas le cas, replacer la batterie dans le compartiment (voir l'étape 2).
- ESP • Soltar el clip de sujeción de la batería. Verificar que el clip de sujeción se deslice por encima de la batería. Si el clip de sujeción no se desliza por encima de la batería, modificar la posición de la batería en el compartimento de la misma (ver el paso 2).
- P • Solte o pente do suporte da bateria. Certifique-se que o pente do suporte de apoio deslize sobre a parte superior da bateria. Caso isso não ocorra, recoloque a bateria dentro do compartimento. (Veja a Figura 2.)

### 4

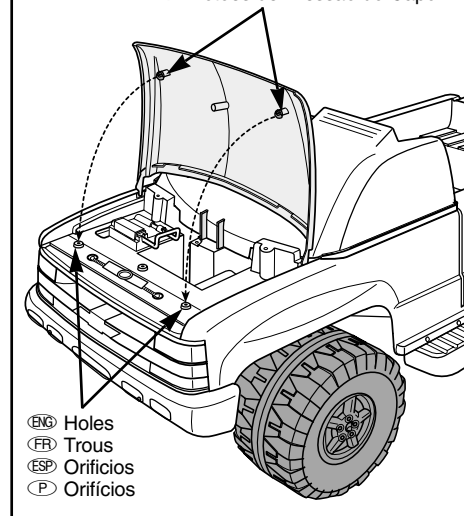
- ENG Battery
- FR Batterie
- ESP Batería
- P Bateria
- ENG Motor Harness Connector
- FR Connecteur des fils du moteur
- ESP Conector del arnés del motor
- P Cabo de Conexão do Motor



- ENG • Plug the motor harness connector into the battery. **Push firmly to make sure the connectors are completely joined.**  
**Hint:** To remove a battery from the battery compartment, disconnect the motor harness connector from the battery. Press and hold the battery retainer clip and lift the battery from the battery compartment.
- FR • Brancher le connecteur des fils du moteur dans la batterie. **Appuyer fermement pour s'assurer qu'ils sont bien branchés.**  
**Conseil :** Pour retirer la batterie de son compartiment, débrancher le connecteur des fils du moteur. Pousser et retenir la pince du support de la batterie et sortir la batterie du compartiment.
- ESP • Enchufar el conector del arnés del motor en la batería. **Empujar con firmeza para verificar que los conectores estén totalmente unidos.**  
**Consejo:** Para sacar una batería del compartimento, desconectar el conector del arnés del motor de la batería. Presionar y sujetar el clip de sujeción de la batería y sacar la batería del compartimento.
- P • Encaixe na bateria o cabo de conexão do motor.  
• Pressione firmemente, certificando-se que os conectores estejam totalmente ligados.  
**Dica:** Para remover a bateria do compartimento de bateria, desconecte o cabo de conexão do motor. Pressione e segure o pente do suporte da bateria e retire a bateria do compartimento.

### 5

- ENG Hood Snaps
- FR Chevilles
- ESP Ajustes del cofre
- P Botões de Pressão do Capô



- ENG Holes
- FR Trous
- ESP Orificios
- P Orifícios

- ENG • Lower the hood, making sure to align the round snaps on the underside of the hood with the holes near the battery compartment.
- Press firmly on the top of the hood above each snap to fasten the hood.
- FR • Abaisser le capot en s'assurant d'aligner les chevilles situées sous le capot avec les trous près du compartiment de la batterie.
- Appuyer fermement sur le capot, au-dessus de chaque tige, pour le fermer.
- ESP • Cerrar el cofre, verificando que queden alineados los ajustes redondos en la parte de abajo del cofre con los orificios cerca del compartimento de batería.
- Presionar con firmeza desde la parte exterior del cofre para que los ajustes se aseguren al cofre.
- P • Abaixar o capô alinhando os botões de pressão na parte de baixo do capô com os orifícios perto do compartimento da bateria.
- Pressione firmemente a parte de cima do capô em cima de cada encaixe a fim de prender o capô.





(ENG) **Battery Care and Disposal**  
(FR) **Entretien et mise au rebut de la batterie**  
(ESP) **Mantenimiento y eliminación de la batería**  
(P) **Como Manter e Jogar Fora a Bateria**

(ENG) **Care**

**If a battery leak develops**, avoid contact with the leaking acid and place the damaged battery in a plastic bag. See information below for proper disposal.

**If acid comes in contact with skin or eyes**, flush with cool water for at least 15 minutes and call a physician.

**If acid is internally ingested**, give water, milk of magnesia or egg whites immediately. Never give emetics or induce vomiting. Call a physician.

- Charge a new battery for at least 18 hours before first use. Never charge the battery longer than 30 hours. Overcharging or undercharging the battery may shorten battery life and decrease vehicle running time.
- After the first charge, recharge the battery for at least 14 hours after each use. Never charge the battery longer than 30 hours. Charge the battery after each use, regardless of how long the vehicle was used.
- The battery must be upright while charging.
- Do not allow the battery to run down completely before charging.
- Charge the battery before storing the vehicle.
- Charge the battery at least once per month, even if the vehicle has not been used.
- Leaving the battery in a discharged condition will ruin it.
- Do not store the battery in temperatures above 24° C (75° F) or below -23° C (-10° F).
- Examine the battery, charger and its connector for excessive wear or damage each time you charge the battery. If damage is detected, do not use the charger or the battery until you have replaced the worn or damaged part

(FR) **Entretien**

**Si la batterie fuit**, éviter tout contact avec l'acide répandu et mettre la batterie dans un sac de plastique. Pour la mise au rebut appropriée, se référer aux instructions ci-dessous.

**Si l'acide entre en contact avec la peau ou les yeux**, les rincer à l'eau froide pendant au moins 15 minutes et communiquer avec un médecin.

**En cas d'ingestion d'acide**, donner immédiatement de l'eau, du lait de magnésie ou des blancs d'oeuf. Ne jamais donner d'agent vomitif ou provoquer les vomissements. Communiquer avec un médecin.

- Avant d'utiliser la batterie pour la première fois, la charger pendant au moins 18 heures. Ne jamais la charger pendant plus de 30 heures. La surcharge ou la souscharge d'une batterie pourrait raccourcir la durée de la batterie et réduire son temps d'autonomie.
- Après la première charge, recharger la batterie pendant au moins 14 heures après chaque utilisation. Ne jamais la charger pendant plus de 30 heures. La charger après chaque utilisation, quel que soit le temps d'utilisation.
- La batterie doit être debout pendant la charge.

- Ne pas laisser la batterie se décharger complètement avant de la charger.
- Charger la batterie avant de ranger le véhicule.
- Charger la batterie au moins une fois par mois, même si le véhicule n'a pas été utilisé.
- Laisser une batterie déchargée l'endommagera.
- Ne pas ranger la batterie à une température au-dessus de 24° C (75° F) ou au-dessous de -23° C (-10° F)
- Avant de charger la batterie, vérifier que la batterie, le chargeur et le connecteur ne sont pas usés ou abîmés. Remplacer les pièces usées ou abîmées avant d'utiliser le chargeur ou la batterie.
- Après la première charge, charger la batterie pendant au moins 14 heures après chaque usage. Ne jamais la charger pendant plus de 30 heures. Charger la batterie après chaque usage, quelle que soit la durée d'utilisation du véhicule.
- La batterie doit être en position verticale pendant la charge.
- Ne pas laisser la batterie s'épuiser complètement avant de la charger.
- Charger la batterie avant de ranger le véhicule.
- Charger la batterie au moins une fois par mois, même si le véhicule n'a pas été utilisé.
- La batterie s'abîmera si elle n'est pas rechargée.
- Toujours retirer une batterie qui est à plat. Une fuite ou la corrosion pourraient endommager le véhicule.
- Ne pas conserver la batterie à une température supérieure à 24° C ou inférieure à -23° C.
- Empêcher la batterie de bouger dans le compartiment. Toujours se servir du support de la batterie pour la fixer dans son compartiment.
- Avant de charger la batterie, vérifier que la batterie, le chargeur et le connecteur ne sont pas usés ou abîmés. Remplacer les pièces usées ou abîmées avant d'utiliser le chargeur ou le véhicule.

(ESP) **Mantenimiento**

**Si ocurre un derrame de la batería**, evitar el contacto con el ácido que se derramó y colocar la batería dañada en una bolsa de plástico. Consultar la información de abajo sobre la eliminación de la batería.

**Si el ácido entra en contacto con la piel o los ojos**, enjuagar con agua fría durante por lo menos 15 minutos y llamar a un médico.

**Si se ingiere el ácido**, beber de inmediato agua, leche de magnesia o claras de huevo. Nunca tomar vomitivos ni provocar vómito. Llamar a un médico.

- Cargar una batería nueva durante por lo menos 18 horas antes del primer uso. Nunca cargar la batería por más de 30 horas. Sobrecargar la batería o no cargarla lo suficiente puede reducir la

duración de la batería y reducir el rendimiento del vehículo.

- Después de la primera carga, cargar la batería durante por lo menos 14 horas después de cada uso. Nunca cargar la batería por más de 30 horas. Cargar la batería después de cada uso, sin importar cuánto se haya usado el vehículo.
- La batería debe estar en posición vertical mientras se carga.
- No permitir que la batería se desgaste completamente antes de volver a cargarla.
- Cargar la batería antes de almacenar el vehículo.
- Cargar la batería por lo menos una vez al mes, incluso si no se ha utilizado el vehículo.
- Si deja la batería descargada, ésta se arruinará.
- No almacenar la batería en temperaturas sobre 24°C o debajo de -23°C.
- Examinar la batería, el cargador y el conector, cada vez que se cargue la batería, para verificar que no estén gastados ni dañados. Si detecta algún daño, no utilizar la batería ni el cargador sino hasta que haya sido repuesta la parte dañada.

(P) **Manutenção**

**Se a bateria vazar**, evite o contato com o ácido e coloque a bateria danificada em um saco plástico. Veja a informação sobre como jogar fora apropriadamente.

**Se o ácido entrar em contato com os olhos e com a pele**, lave com água fria por pelo menos 15 minutos e procure um médico.

**Se o ácido for ingerido**, tome água, leite de magnésio ou claras de ovos imediatamente. Não use purgantes ou induza ao vômito. Procure um médico.

- Carregue a bateria nova por pelo menos 18 horas antes do primeiro uso. Nunca carregue a bateria por mais de 30 horas. Carregar menos ou sobrecarregar a bateria pode encurtar a vida útil da bateria e diminuir o tempo de funcionamento do veículo.
- A bateria deve ficar voltada para cima enquanto está sendo carregada.
- Não deixe que a bateria se esgote completamente antes de recarregá-la.
- Carregue a bateria antes de guardar o veículo.
- Carregue a bateria pelo menos uma vez por mês, mesmo que o veículo não tenha sido usado.
- Deixar a bateria descarregada irá destruí-la.
- Não guarde a bateria em temperaturas acima de 23° C ou abaixo de -23° C.
- Cada vez que for carregar a bateria, examine a bateria, o carregador e os conectores, verificando que não haja desgaste excessivo ou danos. Se algum dano for detectado, não use o carregador ou a bateria até que peça desgastada ou danificada seja substituída.

## ENG Disposal

- Your Power Wheels® battery is a sealed lead-acid battery. It must be recycled or disposed of in an environmentally sound manner.
- Do not dispose of a lead-acid battery in your regular, household trash. The incineration, landfilling or mixing of sealed lead-acid batteries with household trash is prohibited by law in most areas.
- Return exhausted batteries to an approved lead-acid battery recycler. Contact your local waste management officials for other information regarding the environmentally sound collection, recycling and disposal of lead-acid batteries.

## FR Mise au rebut

- La batterie Power Wheels est une batterie au plomb à bac hermétique. Elle doit être recyclée ou jetée de façon écologique.
- Ne pas jeter une batterie au plomb avec les ordures domestiques. L'incinération, l'enfouissement et le mélange des batteries au plomb à bac hermétique avec les ordures domestiques sont interdits par la loi dans la plupart des régions.

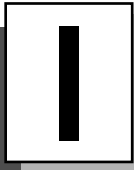
- Retourner les batteries à un organisme de recyclage agréé. Communiquer avec le service de recyclage régional pour de plus amples renseignements concernant la cueillette, le recyclage et la mise au rebut écologique des batteries au plomb.

## ESP Eliminación

- La batería Power Wheels es una batería de ácido plomo precintada. Debe ser reciclada o eliminada de manera que no afecte al medio ambiente.
- No tirar la batería de ácido plomo en la basura en su casa. La incineración, entierro de residuos o mezcla de baterías precintadas de ácido plomo con basura del hogar está prohibido en la mayoría de áreas.
- Llevar las baterías gastadas a un centro de reciclaje de baterías de ácido plomo aprobado. Ponerse en contacto con la agencia local pertinente para obtener más información sobre la colección, reciclaje y eliminación de baterías de ácido plomo.

## P Jogar Fora

- A bateria Power Wheels é uma bateria selada de chumbo-ácido. Deve ser reciclada ou coletada de modo seguro ao meio-ambiente.
- Não jogue fora a bateria junto com o seu lixo doméstico. A incineração, o aterro e a mistura de baterias de chumbo ácido com o lixo doméstico é proibida por lei na maioria dos países.
- Contate as autoridades responsáveis pela coleta de lixo local para obter maiores informações sobre a coleta seletiva de lixo e a reciclagem de baterias de chumbo-ácido.



## ENG Rules for Safe Driving

## FR Règles pour une conduite sécuritaire

## ESP Normas de seguridad para conducir

## P Regras para dirigir com Segurança



### ENG WARNING

### FR MISE EN GARDE

### ESP ADVERTENCIA

### P ATENÇÃO

- Adult supervision is required. Children do not have the judgement necessary to avoid many accidents. Be sure that children operating this vehicle can do so safely and that they are supervised at all times.
- Never use near steps, driveways, steep inclines, roadways, alleys, swimming pool areas or other bodies of water.
- Always wear shoes or sneakers when operating this vehicle.
- Never allow more than two riders; one driver and one passenger.
- The riders should sit on the seat when the vehicle is in operation.
- N'utiliser que sous la surveillance d'un adulte. Les enfants n'ont pas le jugement nécessaire pour éviter les accidents. S'assurer que les enfants qui conduisent ce véhicule peuvent le faire en toute sécurité. Les surveiller en tout temps.
- Ne jamais utiliser près d'escaliers, d'entrées de garage, de pentes raides, de routes, d'allées, de piscines ou d'autres étendues d'eau.
- L'enfant doit toujours porter des chaussures ou des espadrilles quand il conduit ce véhicule.
- Ne jamais laisser plus de deux enfants à la fois (un conducteur et un passager) prendre place dans le véhicule.
- Les enfants doivent être assis sur la banquette quand le véhicule est en marche.
- Se recomienda la supervisión de un adulto. Los niños no siempre saben cómo evitar accidentes. Verificar que los niños que se suban a este vehículo sepan hacerlo de manera segura y que estén supervisados en todo momento.
- Nunca utilizar el vehículo cerca de escaleras, paseos, bajadas empinadas, calles, callejones, áreas con piscina u otras zonas de agua.
- Siempre se debe utilizar zapatos o zapatillas cuando se utilice este vehículo.
- Nunca permitir que se suban más de dos niños al vehículo (un conductor y un pasajero).
- Los niños deben sentarse en el asiento cuando el vehículo esté en operación.
- É necessária a presença de um adulto. Crianças não têm o discernimento necessário para evitar acidentes. Certifique-se que a criança que opera este veículo o faça com segurança e que seja constantemente supervisionada.
- Nunca use próximo a degraus, entrada de automóveis, inclinações, ruas e becos, áreas de piscina ou outros lugares com muito água.
- Use sempre sapatos ou tênis quando estiver operando o veículo.
- A capacidade máxima do veículo é para duas pessoas: um motorista e um passageiro.
- O passageiro deve estar sentado quando o veículo estiver em movimento.

**ENG Teach Safety Rules to Children**

**FR Apprendre les règles de sécurité aux enfants**

**ESP Enseñe las normas de seguridad a los niños**

**P Ensine as Regras de Segurança para as Crianças**

**ENG** While children can quickly develop the skill necessary to drive this vehicle, it is important to remember that their judgement skills are still very immature. Unsupervised driving by children can lead to serious injury. Before children use this vehicle, an adult should carefully evaluate the driving area as well as the children's skill level and ability to drive this vehicle safely. Children are not always able to recognize or anticipate hazards, even when they have been taught about them. There is no acceptable substitute for adult supervision. Teach appropriate safety rules to your child before allowing operation of this vehicle. These rules should also be reviewed with neighborhood children or other playmates who want to drive this vehicle.

1. Do not allow any child to drive the vehicle in the street or near moving (motorized) vehicles.
2. Do not allow any child to drive near bodies of water (such as pools or creeks), obstructions (such as furniture, low tree limbs or play equipment), or drop-offs (such as stairs or decks).
3. Do not allow any child to drive the vehicle in the dark. A child could encounter unexpected obstacles and have an accident. Operate the vehicle only in the daytime or in a well-lit area.
4. Teach your child to avoid driving on steep inclines or slopes. Restrict your child's driving to areas that are fairly level with gentle inclines or slopes.
  - While driving down a steep slope, the vehicle may gain unsafe speed, even if the foot pedal is released to stop.
  - While driving across a steep slope, the vehicle may tilt and tip over. The wheels could lose traction, causing the vehicle to slip.
  - While driving up a steep incline, the motor may stop and the vehicle could roll backwards at an unsafe speed.
5. Do not operate this vehicle with more than two riders; one driver and one passenger seated in the seating area. A child who is not sitting on the seat or who is standing on the vehicle could fall off, cause a tip-over or block the driver's view. A child could be seriously injured.
6. Always wear shoes or sneakers when operating this vehicle.
7. Never put anything near any moving parts. Rotating parts such as motors, gear boxes and wheels can snag fingers, hair, etc., causing serious injury. Do not allow operation of the vehicle when it is on its side or in an upside-down position.

8. Do not operate the vehicle near flammable vapors (gasoline, paint thinner, acetone, liquid wax, etc.). The vehicle's electrical switches, like most electrical switches, emit an internal spark when first turned on or turned off. The presence of flammable liquids or vapors could cause an explosion or a fire. Keep all flammable products in tightly sealed containers and away from the vehicle.
9. Do not allow a child to operate the vehicle without proper adult supervision. To prevent unsupervised use of the vehicle, disconnect the motor harness from the battery when the vehicle is not in use.

**To disconnect the motor harness connector and battery:**

- Open the hood to access the battery.
- Unplug the motor harness connector from the battery.
- Lower and fasten hood.

**FR** Bien qu'un enfant puisse rapidement acquérir les aptitudes nécessaires pour conduire ce véhicule, il est important de se rappeler que son jugement est encore peu développé. Un enfant qui conduit ce véhicule sans surveillance pourrait subir des blessures graves. Avant de laisser un enfant utiliser ce véhicule, un adulte doit s'assurer que la zone de conduite est adéquate et que le niveau d'habileté de conduite de l'enfant ne pose aucun risque. Un enfant n'est pas toujours en mesure de reconnaître ou de prévoir les dangers, même si on lui a appris à le faire. Rien ne peut remplacer la surveillance d'un adulte. Apprendre à l'enfant les règles de sécurité qui s'imposent avant de le laisser utiliser le véhicule. Ces règles doivent également être connues de tous les enfants (voisins, amis) qui conduiront le véhicule.

1. Ne jamais laisser un enfant conduire le véhicule dans la rue ou près de véhicules motorisés en mouvement.
2. Ne jamais laisser un enfant conduire près d'un plan d'eau (piscine, ruisseau), d'obstacles (meuble, souche d'arbre, équipement de jeu) ou de surplombs (escalier, terrasse).
3. Ne jamais laisser un enfant conduire le véhicule dans l'obscurité. L'enfant pourrait rencontrer des obstacles inattendus et avoir un accident. Le véhicule doit être utilisé uniquement le jour ou dans un espace bien éclairé.
4. Expliquer à l'enfant qu'il ne doit pas conduire sur des pentes trop raides. Limiter l'espace de jeu à des surfaces planes et à des pentes.
  - Lors d'une descente trop raide, le véhicule risquerait de prendre de la vitesse, même si la pédale est relâchée pour que le frein s'enclenche.
  - Sur une pente raide, le véhicule pourrait basculer. Les roues pourraient perdre leur traction, et le véhicule pourrait glisser.
  - Lors d'une montée trop raide, le moteur pourrait s'arrêter et le véhicule, partir en marche arrière à une vitesse dangereuse.
5. Ne jamais laisser plus de deux enfants à la fois (un conducteur et un passager) prendre place sur la banquette du véhicule. Un enfant qui n'est pas assis sur la banquette ou qui est debout sur le véhicule pourrait tomber, faire basculer le véhicule ou bloquer la vue au conducteur et être blessé gravement.

6. L'enfant doit toujours porter des chaussures ou des espadrilles quand il conduit ce véhicule.
7. Ne jamais rien mettre près des pièces mobiles du véhicule. Les doigts, les cheveux, etc., peuvent rester coincés dans les pièces rotatives comme le moteur, la boîte de vitesses et les roues, ce qui pourrait entraîner des blessures graves. Ne pas laisser le véhicule en marche s'il est sur le côté ou à l'envers.
8. Ne pas utiliser le véhicule près de vapeurs inflammables (essence, diluant à peinture, acétone, cire liquide, etc.). Les commutateurs électriques du véhicule, comme la plupart des commutateurs électriques, produisent une étincelle interne quand on les allume ou qu'on les éteint. La présence de liquides ou de produits inflammables pourrait provoquer une explosion ou un incendie. Garder tous les produits inflammables dans des contenants scellés, loin du véhicule.
9. Ne pas laisser un enfant utiliser le véhicule sans qu'il soit surveillé par un adulte. Pour s'en assurer, débrancher le connecteur des fils du moteur de la batterie quand le véhicule n'est pas utilisé.

**Pour débrancher le connecteur des fils du moteur de la batterie :**

- Ouvrir le capot pour avoir accès à la batterie.
- Débrancher le connecteur des fils du moteur de la batterie.
- Abaisser et fermer le capot.

**ESP** Los niños pueden desarrollar rápidamente la habilidad necesaria para conducir este vehículo, y es por lo mismo que es importante recordar que sus habilidades para hacer decisiones son muy inmaduras. Un niño no supervisado podría sufrir graves lesiones. Se recomienda que antes de que los niños utilicen el vehículo, un adulto evalúe cuidadosamente el área de juego así como el nivel de habilidad y manejo del niño. Los niños no siempre pueden reconocer o anticipar peligros, incluso si se les enseña sobre los mismos. No hay sustituto aceptable para la supervisión de un adulto. Enséñele a su hijo normas de seguridad antes de permitirle utilizar este vehículo. Repase estas normas con los niños del vecindario o con otros compañeros de juego que quieran utilizar este vehículo.

1. No permitir que ningún niño maneje el vehículo en la calle o cerca de vehículos móviles (motorizados).
2. No permitir que ningún niño maneje el vehículo cerca de zonas de agua (tales como piscinas o arroyuelos), obstrucciones (tales como muebles, ramas de árboles bajas o equipo de juego) o áreas elevadas (tales como escaleras o terrazas).
3. No permitir que ningún niño maneje el vehículo en la oscuridad. Los obstáculos inesperados podrían causar un accidente. Se recomienda utilizar el vehículo sólo durante el día o en áreas bien iluminadas.
4. Enseñarle a su hijo a evitar manejar en bajadas o subidas empinadas. Restringir las áreas de manejo de su hijo a áreas planas con inclinaciones.
  - Si se maneja en una bajada empinada, el vehículo quizá se acelere demasiado, incluso si el pedal está suelto para hacer alto.

- En bajadas empinadas, el vehículo quizá se voltee. Las llantas pueden perder tracción, causando que el vehículo se patine.
  - Si se maneja en subidas empinadas, el motor se puede detener causando que el vehículo ruede en reversa a velocidades inseguras.
5. No usar el vehículo con más de dos niños; un conductor y un pasajero sentados en el asiento. Un niño que no esté sentado en el asiento o que esté parado en el vehículo podría caerse, causar que el vehículo se voltee o bloquear la vista del conductor. Esto puede causar graves lesiones.
  6. Siempre se deberá utilizar zapatos o zapatillas al manejar el vehículo.
  7. Nunca colocar nada cerca de cualquier parte móvil. Las partes que giran, tales como los motores, cajas de velocidades y las ruedas, pueden causar que se atoren dedos, cabello, etc., causando una grave lesión. No permitir que se utilice el vehículo cuando esté sobre un costado o en posición al revés.
  8. No deberá utilizarse el vehículo cerca de vapores inflamables (gasolina, tiner, acetona, cera líquida, etc.) Los interruptores eléctricos del vehículo, tal como es el caso de la mayoría de interruptores eléctricos, emiten una chispa interna la primera vez que se encienden o apagan. La presencia de líquidos o vapores inflamables puede causar una explosión o incendio. Mantenga todos los productos inflamables en recipientes bien sellados y lejos del vehículo.
  9. No permitir que ningún niño maneje el vehículo sin la supervisión de un adulto. Para evitar el uso no supervisado del vehículo, desconectar el arnés del motor de la batería cuando el vehículo no esté en uso.

**Para desconectar el conector del arnés del motor y el de la batería:**

- Abrir el cofre para lograr acceso a la batería.
- Desconectar el conector del arnés del motor de la batería.
- Cerrar y asegurar el cofre.

Ⓟ As crianças desenvolvem rapidamente a habilidade necessária para dirigir este veículo, mas é importante lembrar que sua capacidade julgamento é ainda muito imatura. Deixar a criança dirigir sem supervisão pode levar a danos sérios. Antes que a criança use o veículo, um adulto deve avaliar cuidadosamente a área, bem como a capacidade da criança de dirigir este veículo com segurança. As crianças nem sempre são capazes de reconhecer ou antecipar perigos, mesmo quando já foram advertidos sobre o assunto. Não há substituição aceitável para a supervisão de um adulto. Ensine as regras de segurança apropriadas ao seu filho antes de deixar operá-lo este veículo. Estas regras também devem ser examinadas pelas crianças da vizinhança ou outros colegas que queiram dirigir o veículo.

1. Não deixe nenhuma criança dirigir o veículo na rua ou perto de veículos motorizados em movimento.
2. Não deixe nenhuma criança dirigir o veículo perto de água (como piscinas ou riachos), lugares obstruídos (por móveis, arbustos ou playground) ou declives (como escadas ou decks).

3. Não deixe nenhuma criança dirigir o veículo no escuro. Poderá encontrar obstáculos inesperados a envolver-se num acidente. Use o veículo somente durante o dia ou em uma área bem iluminada.
4. Ensine a criança a evitar áreas com inclinações íngremes ou ladeiras. Restrinja-a às áreas com pouco desnível.
  - Quando estiver dirigindo em uma área de declive, o veículo pode adquirir velocidade perigosa, ainda que o pé seja tirado do pedal para parar.
  - Cruzar uma inclinação íngreme pode fazer com que o veículo perca estabilidade e tombe. As rodas podem perder tração, fazendo com que o veículo escorregue.
  - Se estiver dirigindo em uma superfície inclinada, o motor pode parar e o veículo pode descer a uma velocidade perigosa.
5. Não utilize este veículo com mais de duas pessoas: um motorista e um passageiro no banco de passageiros. Uma criança que estiver sentada no assento ou estiver em pé no veículo poderá cair, tombar o veículo ou ainda, bloquear a visão do motorista. Isto pode machucar seriamente criança.
6. Sempre use sapatos ou tênis quando estiver brincando com este veículo.
7. Nunca coloque nada próximo às peças em movimento. A rotação de peças como os motores, caixa de marcha e rodas podem prender dedos, cabelos etc., podendo causar danos graves. Não permita o uso do brinquedo caso ele esteja deitado ou virado de ponta cabeça.
8. Não opere o veículo próximo a vapores inflamáveis (gasolina, thinner, acetona, cera líquida etc.). Os interruptores elétricos do veículo, tal qual a maioria dos veículos, emitem uma faísca interna ao ligar e desligar. A presença de líquidos inflamáveis ou vapores podem causar explosão ou fogo. Mantenha todos os produtos inflamáveis totalmente vedados e longe do veículo.
9. Não permita que a criança opere este veículo sem a supervisão adequada de um adulto. Para evitar o uso do veículo sem a adequada supervisão, desconecte da bateria o suporte do motor, quando não estiver usando-o.

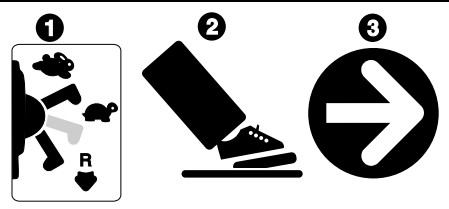
**Para desconectar o conector do suporte do motor e da bateria:**

- Levante o capô para ter acesso à bateria.
- Desencaixe o conector de suporte do motor da bateria.
- Abaixe e aperte as travas do capô.

# J

(ENG) **How to Operate Your Vehicle**  
 (FR) **Comment faire fonctionner le véhicule**  
 (ESP) **Cómo operar el vehículo**  
 (P) **Como Operar seu Veículo**

(ENG) **Beginner Use – Low Speed Drive**  
 (FR) **Utilisation pour débutant – Vitesse réduite**  
 (ESP) **Principiantes – Velocidad lenta**  
 (P) **Para Iniciantes: Dirigir Devagar**



(ENG) As assembled, your vehicle is ready to roll in low speed (4 km/h - 2 1/2 mph, maximum). It has been pre-set so it will only operate in low speed. After your child has mastered the basic skills of driving and understands the rules for safe driving, it's time to remove the high speed lock-out screw. **See the instructions on page 30 to remove the high speed lock-out screw.**

- Make sure the shifter is in the LOW SPEED (R) position ①.
- Press down on the foot pedal ②. The vehicle will drive forward at a maximum of 4 km/h - 2 1/2 mph ③.
- Help your child practice steering to learn how far and how quickly to turn the steering wheel when driving forward in low speed.

(FR) Assemblé correctement, le véhicule est prêt à rouler à vitesse réduite (4 km/h au maximum). Il a été réglé à l'usine pour ne fonctionner qu'à vitesse réduite. Une fois que l'enfant maîtrisera les règles élémentaires de conduite et qu'il aura bien assimilé les règles de sécurité, enlever la vis du dispositif inhibiteur pour que le véhicule puisse fonctionner à deux vitesses : une vitesse réduite (4 km/h) et une vitesse élevée (8 km/h). **Se référer à la page 30 pour savoir comment retirer la vis du dispositif inhibiteur.**

- S'assurer que le levier de vitesses est en position (R) de vitesse réduite ①.
- Appuyer sur la pédale ②. Le véhicule avancera à une vitesse maximale de 4 km/h ③.
- Aider l'enfant à apprendre quand et à quelle vitesse il doit tourner le volant quand il avance à vitesse réduite.

(ESP) De la manera en que está montado, el vehículo está listo para usarse a velocidad lenta (4 km/h, máxima). Ha sido prestablecido para que sólo se pueda usar en velocidad lenta. Después de que su hijo domine las habilidades básicas de conducir y que comprenda las normas para manejar con precaución, puede optar por quitar el tornillo de seguro de velocidad rápida para usar el vehículo, ya sea, en velocidad lenta o rápida. **Consultar las instrucciones en la página 30 para quitar el tornillo de seguro de velocidad rápida.**

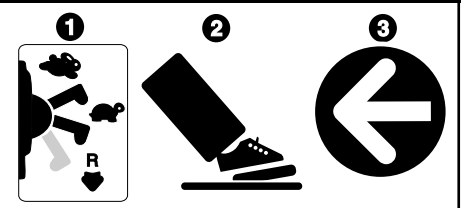
- Verificar que la palanca de velocidades esté en la posición de velocidad lenta (R) ①.
- Presionar el pedal ②. El vehículo avanzará hacia adelante a una velocidad máxima de 4 km/h ③.
- Ayúdele a su hijo a practicar el viraje para que aprenda cuánto y cuán rápido virar el volante al avanzar hacia adelante a velocidad lenta.

(P) Quando estiver montado, seu veículo está pronto para rodar em baixa velocidade (máximo 4 km/h). A programação original é para andar em baixa velocidade. Depois que a criança tiver adquirido as habilidades básicas para dirigir e compreender as regras de uma direção segura, é hora de remover o parafuso de trava de alta velocidade para que o veículo possa operar com velocidade alta ou baixa. **Veja na página 30, as instruções para a remoção do parafuso de trava de alta velocidade.**

- Certifique-se de que a marcha está colocada na posição (R) de baixa velocidade ①.
- Pressione o pedal ②. O veículo anda para frente a uma velocidade máxima de 4 km/h ③.
- Quando a criança estiver dirigindo para frente em baixa velocidade, ajude-a a praticar a direção para aprender quanto e quão rápido ela deve virar o volante.

- Cerciorarse de que su hijo se sienta seguro de cómo virar el vehículo y que sepa cómo frenar automáticamente.
- Seu veículo possui um sistema de freios patenteados que param-no automaticamente assim que a criança retirar o pé do pedal.
- Certifique-se que a criança esteja dominando a direção do veículo e que saiba como parar automaticamente.

(ENG) **To Back Up**  
 (FR) **Pour reculer**  
 (ESP) **Para avanzar en reversa**  
 (P) **Para dar Ré**



(ENG) **Please Note: To avoid damaging the motors and gears, stop the vehicle before shifting from forward to (R) reverse.**

- Once your child is completely comfortable with operating the vehicle in the forward mode, introduce reverse (R).

**To Back Up**

- Make sure the shifter is in the reverse (R) position ①.
- Press down on the foot pedal ②. The vehicle will go in reverse at a maximum of 4 km/h - 2 1/2 mph ③. The vehicle is designed to operate in low speed only in reverse.
- Help your child practice steering to learn how far and how quickly to turn the steering wheel when driving in reverse.

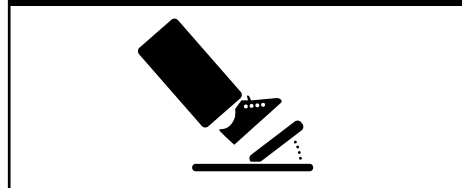
(FR) **Remarque : Pour éviter d'endommager les moteurs et les engrenages, arrêter le véhicule avant de passer de la marche avant à la marche arrière (R).**

- Quand l'enfant maîtrise parfaitement le fonctionnement du véhicule en marche avant, lui apprendre à reculer (R).

**Pour reculer**

- S'assurer que le levier de vitesses est en position (R) de marche arrière (R).
- Appuyer sur la pédale ②. Le véhicule reculera à une vitesse maximale de 4 km/h ③. Il est conçu pour reculer à la vitesse réduite seulement.
- Aider l'enfant à apprendre quand et à quelle vitesse il doit tourner le volant quand il recule.

(ENG) **To Stop**  
 (FR) **Pour arrêter**  
 (ESP) **Para hacer alto**  
 (P) **Para Parar**



(ENG) Your vehicle has a patented, electronic braking system that automatically stops the vehicle when your child's foot is lifted from the pedal.

- Make sure your child is comfortable with steering the vehicle and automatically knows how to stop.

(FR) Le véhicule est équipé d'un système de freinage électronique breveté qui l'arrête automatiquement dès que l'enfant enlève son pied de la pédale.

- S'assurer que l'enfant sait comment manier le volant et arrêter.

(ESP) El vehículo incluye un sistema electrónico de frenos patentado que detiene el vehículo automáticamente cuando el niño quita su pie del pedal.

**ESP Nota:** Para evitar daños a los motores y velocidades, detener el vehículo antes de cambiar de marcha adelante a reversa (♥).

- Después de que su hijo se sienta seguro de cómo conducir el vehículo en marcha hacia adelante, introducir la marcha en reversa (♥).

**Para avanzar en reversa**

- Verificar que la palanca de cambios esté en la posición de reversa (♥) ①.
- Presionar el pedal ②. El vehículo avanzará en reversa a una velocidad máxima de 4 km/h ③. El vehículo está diseñado para únicamente avanzar a velocidad lenta en reversa.
- Ayúdele a su hijo a practicar el viraje para que aprenda cuánto y cuán rápido virar el volante al avanzar en reversa.

**P Por favor note:** Para evitar danos ao motor e marchas, pare o veículo antes de trocar de marcha (♥).

- Uma vez que a criança esteja completamente confortável com a operação do veículo no modo para frente, introduza a ré (♥).

**Para dar Ré**

- Certifique-se de que a marcha esteja colocada na posição (♥) de marcha ré ①.
- Pressione o pedal ②. O veículo andará de marcha ré a uma velocidade máxima de 4 km/h ③. O veículo foi projetado para apenas dar ré em baixa velocidade.
- Quando a criança estiver dirigindo na marcha ré em baixa velocidade, ajude-a a praticar a direção para aprender quanto e quão rápido ela deve virar o volante.

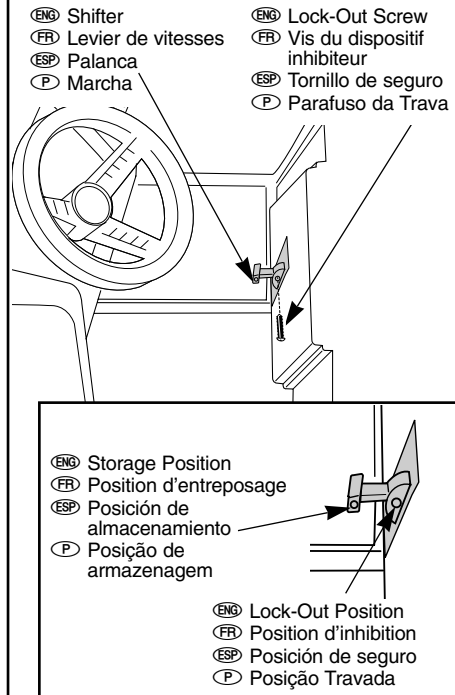
**ENG Disconnecting the High Speed Lock-Out**

**FR Pour retirer le dispositif inhibiteur**

**ESP Desconectar el seguro de velocidad rápida**

**P Desconectando a Trava de Alta Velocidade**

**ENG Advanced Use – High Speed Drive**  
**FR Utilisation pour conducteur avec expérience – Vitesse élevée**  
**ESP Avanzados – Velocidad rápida**  
**P Uso Avançado: Dirigir em Alta Velocidade**



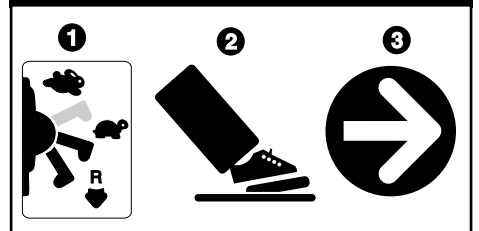
- ENG** • Before you disconnect the high speed lock-out, make sure your child knows how to steer, how to start and stop the vehicle and knows the rules for safe driving. When the high speed lock-out is disconnected, the vehicle can be driven forward in low speed (4 km/h - 2 1/2 mph, maximum) or high speed (8 km/h - 5 mph, maximum).
- Make sure the shifter is in the reverse (♥) position.
- Loosen the screw in the shifter box using a Phillips screwdriver.
- Remove the screw.
- Insert the lock-out screw into the hole in the shifter handle to keep it for future use. It can be re-inserted into the shifter box to lock-out high speed.

- FR** • Avant de retirer le dispositif inhibiteur, s'assurer que l'enfant sait comment manier le volant, comment démarrer et arrêter le véhicule, et qu'il connaît les règles de conduite sécuritaire. Une fois le dispositif inhibiteur retiré, le véhicule peut avancer à vitesse réduite (4 km/h au maximum) et à vitesse élevée (8 km/h au maximum).
- S'assurer que le levier de vitesses est en position de marche arrière (♥).
- Dévisser la vis de la boîte de vitesses avec un tournevis cruciforme.
- Enlever la vis.

- Insérer la vis du système inhibiteur dans le trou du levier de vitesses pour utilisation ultérieure. Elle pourra être remise sur la boîte de vitesses pour empêcher l'utilisation du véhicule à vitesse élevée.

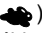
- ESP** • Antes de desconectar el tornillo de seguro de velocidad rápida, verificar que su hijo sepa cómo virar, arrancar y detener el vehículo, y que sepa las reglas para conducir de manera segura. Cuando está desconectado el seguro de velocidad rápida, el vehículo se puede manejar hacia adelante a velocidad lenta (4 km/h máxima) o velocidad rápida (8 km/h máxima).
- Verificar que la palanca esté en la posición de reversa (♥).
- Desajustar el tornillo en la caja de la palanca con un destornillador de cruz.
- Quitar el tornillo.
- Introducir el tornillo de seguro en el orificio en el asa de la palanca para uso futuro. Podrá volver a introducirlo en la caja de la palanca para bloquear la velocidad rápida.
- P** • Antes de desconectar a trava de alta velocidade, certifique-se de que sua criança saiba controlar a direção, fazer o veículo andar e parar e também que conheça todas as regras para uma direção segura. Quando a trava de alta velocidade estiver desconectada, o veículo poderá ser usado tanto em velocidade baixa (máximo 4 km/h), quanto em velocidade alta (máximo 8 km/h).
- Certifique-se de que a marcha esteja colocada na posição de marcha ré (♥).
- Solte o parafuso da caixa de marcha usando uma chave de fenda Phillips.
- Remova o parafuso.
- Insira a trava do parafuso no orifício da alça da marcha para poder usá-lo em ocasião futura. Pode ser reinserida na caixa da marcha para travar a velocidade alta.

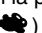
**ENG To Drive**  
**FR Pour conduire**  
**ESP Para conducir**  
**P Para Dirigir**



**ENG Please Note:** To avoid damaging the motors and gears, stop the vehicle before shifting between low and high speed.


- Make sure the shifter is in the HIGH SPEED (♥) position ①.
- Press down on the foot pedal ②. The vehicle goes forward at a maximum of 8 km/h - 5 mph ③.
- Help your child practice steering to learn how far and how quickly to turn the steering wheel when driving forward in high speed.
- Make sure your child is comfortable with steering the vehicle and automatically knows how to stop.
- Stopping in high speed is the same as stopping in low speed. The vehicle automatically stops when your child's foot is lifted from the pedal.

- FR** **Remarque : Pour éviter d'endommager les moteurs et les engrenages, arrêter le véhicule avant de passer de la vitesse réduite à la vitesse élevée.**
- S'assurer que le levier de vitesses est en position ① de vitesse élevée (  ).
  - Appuyer sur la pédale ②. Le véhicule avancera à une vitesse maximale de 8 km/h ③.
  - Aider l'enfant à apprendre quand et à quelle vitesse il doit tourner le volant quand il avance à vitesse élevée.
  - S'assurer que l'enfant sait comment manier le volant et arrêter.
  - L'arrêt du véhicule se fait de la même manière à la vitesse élevée qu'à la vitesse réduite. Le véhicule arrête automatiquement quand l'enfant enlève son pied de la pédale.

- ESP** **Nota: Para evitar daños a los motores y velocidades, detener el vehículo antes de cambiar de velocidad lenta a velocidad rápida.**
- Verifique que la palanca esté en la posición ① de VELOCIDAD RÁPIDA (  ).

- Presionar el pedal ②. El vehículo avanzará hacia adelante a una velocidad máxima de 8 km/h ③.
- Ayúdele a su hijo a practicar el viraje para que aprenda cuánto y cuán rápido tiene que virar el volante al conducir hacia adelante a velocidad rápida.
- Cerciorarse de que su hijo se sienta cómodo virando el vehículo y que sepa cómo detener el vehículo automáticamente.
- Hacer alto a velocidad rápida es igual que hacerlo a velocidad lenta. El vehículo se detiene automáticamente cuando se quita el pie del pedal.

**P** **Por favor note: Para evitar danos ao motor e marchas, pare o veículo antes de trocar a velocidade do veículo.**

- Certifique-se de que a marcha esteja colocada na posição ① de alta velocidade (  ).
- Pressione o pedal ②. O veículo anda para frente a uma velocidade máxima de 8 km/h ③.

- Quando a criança estiver dirigindo para frente em alta velocidade, ajude-a a praticar a direção para aprender quanto e quão rápido ela deve virar o volante.
- Certifique-se de que a criança esteja dominando a direção do veículo e que saiba como parar automaticamente.
- Para parar quando estiver em alta velocidade, você deve seguir o mesmo procedimento de quando está em baixa velocidade. O veículo para automaticamente quando a criança tira o pé do pedal.

# K

**ENG** **Caring For Your Vehicle**  
**FR** **Entretien du véhicule**

**ESP** **Mantenimiento**  
**P** **Cuide de seu Veículo**

- ENG**
- Check all screws, retainers and protective coverings regularly and tighten as required. Check plastic parts on a regular basis for cracks or broken pieces.
  - During snowy or rainy weather, the vehicle should be stored inside or under a protective cover. Remember to charge the battery at least once per month while your vehicle is not in regular use.
  - Avoid operating the vehicle in wet or snowy conditions and do not spray the vehicle with a hose. Do not wash the vehicle with soap and water. Water or moisture in the motors or electrical switches can cause them to corrode and could cause switch or motor failure.
  - Avoid operating the vehicle on sand, loose dirt or gravel. Sand, loose dirt or gravel in the motors or electrical switches can cause them to jam and could cause switch or motor failure.
  - The vehicle can be wiped down with a soft, dry cloth. For a shiny finish, you can wipe plastic parts with a non-wax furniture polish applied to a soft-cloth. Do not use automotive wax. Do not use soap and water or spray the vehicle with a hose.
- FR**
- Vérifier régulièrement les vis, les dispositifs de retenue et les revêtements, et les réajuster au besoin. Vérifier régulièrement que les éléments de plastique ne sont pas fissurés ou brisés.
  - Quand il neige ou qu'il pleut, ranger le véhicule à l'intérieur ou le couvrir. Ne pas oublier de charger la batterie au moins une fois par mois même quand le véhicule n'est pas utilisé régulièrement.

- Éviter d'utiliser le véhicule dans la neige ou sous la pluie et ne pas l'arroser au tuyau d'arrosage. Ne pas le laver à l'eau savonneuse. Le moteur et les commutateurs électriques pourraient rouiller et être endommagés.
  - Éviter d'utiliser le véhicule dans le sable, la terre ou le gravier. Ceux-ci pourraient bloquer et endommager le moteur ou les commutateurs.
  - Le véhicule peut être essuyé avec un linge doux et sec. Pour obtenir un fini brillant, essuyer les éléments de plastique avec un linge doux et un poli à meubles sans cire. Ne pas utiliser de cire pour automobiles. Ne pas utiliser de savon ou d'eau et ne pas arroser le véhicule au tuyau d'arrosage.
- ESP**
- Revisar periódicamente todos los tornillos, sujetadores y cubiertas protectoras y ajustarlas según sea necesario. Verificar que las piezas de plástico no tengan rajaduras ni estén rotas.
  - En condiciones de lluvia o nieve, guardar el vehículo bajo techo o cubrirlo totalmente. Cargar la batería por lo menos una vez al mes mientras el vehículo no esté en uso normal.
  - Evitar usar el vehículo en condiciones mojadas o de nieve y no rociar el vehículo con agua y jabón. El agua o humedad en los motores o interruptores eléctricos puede causar corrosión y falla de los mismos.
  - Evitar usar el vehículo en arena, tierra suelta o grava. La arena, tierra suelta o grava en los motores o interruptores eléctricos puede causar que se atoren y que éstos fallen.

- Limpiar el vehículo con un paño suave y seco. Para un acabado brillante, pasar un paño suave humedecido con un producto de limpieza de muebles, sin cera, a las partes de plástico. No usar cera para autos. No usar agua ni jabón, ni rociar el vehículo con una manguera.
- P**
- Verifique regularmente todos os parafusos, seus retentores e suas tampas de proteção e aperte-os sempre que necessário. Verifique regularmente as partes plásticas para localizar fissuras e partes quebradas.
  - Quando o tempo estiver chuvoso ou ruim, o veículo deverá ser guardado em local coberto ou sob uma capa protetora. Lembra-se de carregar a bateria pelo menos uma vez ao mês quando seu veículo não estiver sendo usado regularmente.
  - Evite operar o veículo em dias chuvosos e não molhe o veículo com uma mangueira. Não lave o veículo com sabão e água. Água ou umidade nos motores ou interruptores elétricos podem causar corrosão e a subsequente falha do motor ou interruptor.
  - Evite operar o veículo na areia, poeira ou pedregulho. Areia, poeira ou pedregulho nos motores ou interruptores elétricos podem causar falha do motor ou do interruptor.
  - O veículo pode ser limpo com um pano macio e seco. Para polir, você pode tirar as partes plásticas com um lustra moveis que não contenha cera, aplicado com a ajuda de um pano macio. Não use cera automotiva. Não lave o veículo com sabão e água ou molhe com uma mangueira.



(ENG) Statement of Limited Warranty

(FR) Garantie limitée pare-chocs à pare-chocs\*

(ESP) Garantía limitada del vehículo\*

(P) Garantia Limitada Total\* do Carro

**(ENG) \*One year limited warranty from the date of purchase on the Power Wheels® vehicle. Six month limited warranty from the date of purchase on 12 volt battery included with the Power Wheels® vehicle.**

**For the original purchaser, this one year limited warranty covers the Power Wheels® ride-on vehicle (purchased from an authorized dealer of Power Wheels®) products in Canada or the United States of America) against defects in materials and workmanship. The six month limited warranty applies only to the 12 volt battery included by Power Wheels® (Mattel Canada Inc.) with the original purchase of the vehicle.**

This warranty covers normal use, but does not cover the Power Wheels® vehicle or battery if it has been used commercially or damaged by unreasonable or improper use, neglect, accident, abuse, misuse, improper service or other causes not arising out of defects in materials or workmanship.

Evidence of any attempt at consumer repair or repair by other than an Authorized Service Center will void this warranty. To the extent permitted by law, there are no other warranties or conditions, whether expressed or implied by law, statutory or otherwise, which are hereby excluded. Some jurisdictions do not allow this exclusion or limitation, so this limitation may not apply to you. Under no circumstances shall Mattel Canada Inc. be liable for any indirect or consequential damages including economic loss.

Mattel Canada Inc. neither assumes nor authorizes any representative or other person to assume for it any obligation or liability other than such as expressly set forth herein.

Should you need service or assistance with your vehicle during the warranty period, do not return the vehicle to the store.

Power Wheels® (Mattel Canada Inc.) has provided a nationwide network of Authorized Service Centers (Canada only). Please contact the authorized service center nearest you, or contact Power Wheels Customer Service at 1-800-348-0751. In the event that you are covered by this warranty, Mattel Canada Inc. will, at its option, repair or replace the defective product free of charge. If Mattel Canada Inc. repairs or replaces the product, its warranty term is not extended. This warranty gives you specific legal rights, and you may also have other rights which may vary from jurisdiction to jurisdiction.

In order to qualify for this warranty, your original sales receipt must be provided. This warranty is valid in Canada and the United States of America only.

**(FR) Garantie limitée de un an à partir de la date d'achat pour le véhicule Power Wheels.**

**Garantie limitée de six mois à partir de la date d'achat pour la batterie de 12 volts fournie avec le véhicule Power Wheels. Pour le premier acheteur, cette garantie limitée de un an couvre le véhicule porteur Power Wheels (acheté d'un détaillant autorisé de produits Power Wheels au Canada ou aux États-Unis) contre tout vice de matériau ou de fabrication.**

**La garantie limitée de six mois ne s'applique qu'à la batterie de 12 volts fournie par Power Wheels (Mattel Canada Inc.) à l'achat original du véhicule.**

Cette garantie couvre l'usage normal, mais ne couvre pas le véhicule Power Wheels ni la batterie qui ont fait l'objet d'un usage commercial ou ont subi des dommages en raison d'un usage abusif, d'une négligence, d'un accident, d'un mauvais usage, d'une réparation inadéquate ou de toute autre cause ne résultant pas d'un vice de matériau ou de fabrication.

La garantie est nulle si le consommateur a tenté d'effectuer lui-même des réparations ou si des réparations ont été effectuées par une personne autre qu'un employé d'un Centre de service autorisé. Par les présentes, et dans la mesure où la loi le permet, toute autre garantie ou condition expressément ou implicitement prévue en droit, par la loi ou autrement, est exclue. Certains ressorts territoriaux ne permettent pas une telle exclusion ou limitation; celle-ci peut donc ne pas s'appliquer dans votre cas. En aucune circonstance Mattel Canada Inc. ne peut être tenue responsable de tout dommage indirect ou consécutif, y compris une perte économique. Mattel Canada Inc. n'assume aucune autre obligation ou responsabilité que celles qui sont expressément énoncées aux présentes, ni n'autorise aucun représentant ou autre personne à assumer une quelconque autre obligation ou responsabilité en son nom.

Pour toute assistance pendant la période de garantie, veuillez ne pas retourner le véhicule au magasin. Power Wheels (Mattel Canada Inc.) a établi un réseau national de Centres de service autorisés (au Canada seulement). Communiquez avec le Centre de service autorisé le plus près de chez vous ou avec le service à la clientèle de Power Wheels au 1 800 348-0751. Si la présente garantie s'applique dans votre cas, Mattel Canada Inc. réparera ou remplacera sans frais le produit défectueux, à sa discrétion. Si Mattel Canada Inc. répare ou remplace le produit, la garantie ne sera pas prolongée. La présente garantie accorde des droits légaux précis qui varient d'un ressort territorial à l'autre.

Pour vous prévaloir de la présente garantie, vous devez fournir votre reçu de caisse.

La présente garantie est en vigueur au Canada et aux États-Unis seulement.

**(ESP) \*Garantía limitada por un periodo de 12 meses para el vehículo Power Wheels. Se incluye una garantía por 6 meses que cubre solamente aquella(s) batería(s) Power Wheels de 12 voltios incluida(s) con el vehículo Power Wheels cuando éste fue adquirido.**

**Esta garantía limitada cubre el vehículo Power Wheels y la(s) batería(s) de 12 voltios adquirida(s) de Power Wheels por el comprador original, contra defectos en material o mano de obra.**

Esta garantía cubre uso normal, sin embargo no cubre el vehículo Power Wheels o la(s) batería(s) de 12 voltios si éstos fueron dañados por uso excesivo, negligencia, accidentes, maltrato, mal uso, servicio inapropiado u otras razones no causadas por defectos en material o mano de obra. La garantía se invalida si hay señas de que el consumidor intentó efectuar reparaciones. Esta garantía no cubre, y tiene como finalidad excluir, cualquier responsabilidad por parte de Power Wheels, ya sea bajo esta garantía o implícita bajo ley, u otro daño indirecto causado por incumplimiento de la garantía. Algunos países no permiten tal exclusión o limitación de modo que dicha limitación quizás no sea válida en su caso. Esta garantía le otorga derechos específicos y es posible que usted tenga otros derechos que varían de país en país.

**POR FAVOR GUARDE SU RECIBO DE COMPRA.**

**(P) \*Um ano de garantia limitada a partir da data da aquisição do veículo Power Wheels.**

**Seis meses de garantia limitada da bateria de 12 volts que vem junto com o veículo Power Wheels, a partir da data da aquisição.**

**Ao comprador original, esta garantia limitada de um ano assegura o veículo (adquirido de um revendedor autorizado dos produtos Power Wheels contra defeitos nos materiais e acabamentos. Os seis meses de garantia limitada aplica-se apenas à bateria de 12 volts que vem junto com o veículo Power Wheels no momento da compra do veículo.**

Esta garantia cobre o uso normal, mas não cobre o veículo Power Wheels ou baterias se estas tiverem sido usadas comercialmente ou danificadas por uso inadequado ou irresponsável, negligente, contra acidentes, impropriedades, serviços inadequados ou outras causas que não tenham origem em defeitos dos materiais ou acabamentos.

Evidências de qualquer tentativa, por parte do consumidor, de fazer reparos ou proceder com os mesmos através de um serviço não autorizado, invalida esta garantia.

Na necessidade de serviços ou assistência com seu veículo durante o período que vigora a garantia, não devolva o veículo à loja. A Mattel possui no Brasil uma rede nacional de Centros Autorizados de Serviços. Por favor entre em contato com um centro autorizado de serviços ou com o serviço de atendimento ao consumidor – 0800 55 0780. Se a Mattel do Brasil Ltda. reparar ou trocar o produto em garantia, este termo de garantia não será estendido. Esta garantia outorga ao favorecido direitos legais específicos, além de outros direitos que advindos de jurisdições específicas.

Para tornar válida esta garantia, você deve apresentá-la junto com a nota fiscal original da compra.





**ENG Problems and Solutions Guide**

**IMPORTANT!** If you experience a problem with your vehicle, first check the Problems and Solutions Guide below. If you still experience a problem, please contact Power Wheels® Customer Service.

<b>Problem</b>	<b>Possible Cause</b>	<b>Solution</b>
Vehicle does not run	Undercharged battery	Charge the battery. A new battery should have been charged for at least 18 hours before using the vehicle for the first time. After first-time use, recharge the battery for at least 14 hours after each use. Never charge the battery longer than 30 hours.
		Check all connectors. Make sure the charger connector is plugged into the battery, and that the charger is plugged into the wall.
		Make sure power flow to the wall outlet is "ON".
	Charger is not working	There is no sure way to tell if your charger is working unless you have a volt meter. If you suspect there is a problem with your charger, contact Power Wheels® Customer Service.
	Tripped thermal fuse	Each Power Wheels® 12 volt battery has a built-in thermal fuse. A thermal fuse may "trip" and shut down operation of the vehicle if the vehicle is overloaded or the driving conditions too severe. The fuse will automatically reset itself after approximately 25 seconds, allowing the vehicle to resume normal operation. To avoid repeated automatic shutdowns, do not overload the vehicle by exceeding the 59 kg (130 lb) maximum weight capacity or by towing anything behind the vehicle. Avoid driving up hills or running into fixed objects, which can cause the wheels to stop spinning while power is still being supplied to the motors. If a thermal fuse continually trips, contact Power Wheels® Customer Service.
	Loose wire or loose connectors	Check all wires and connectors. Make sure the motor harness connector is plugged into the battery, and that there are no loose wires around the motors.
	Dead battery	If your battery is old or if you have not followed Battery Care instructions, your battery may be dead. If you are unsure whether or not the battery is dead, contact Power Wheels® Customer Service.
	Electrical switch damage	The electrical switches can become corroded due to exposure to water or moisture, or can jam due to loose dirt, sand or gravel. Contact Power Wheels® Customer Service.
	Motor damage	Contact Power Wheels® Customer Service.
Vehicle was running but suddenly stopped	Loose wire or loose connectors	Check all wires and connectors. Make sure the motor harness connector is plugged into the battery, and that there are no loose wires around the motors.
	Tripped thermal fuse	Each Power Wheels® 12 volt battery has a built-in thermal fuse. A thermal fuse may "trip" and shut down operation of the vehicle if the vehicle is overloaded or the driving conditions too severe. The fuse will automatically reset itself after approximately 25 seconds, allowing the vehicle to resume normal operation. To avoid repeated automatic shutdowns, do not overload the vehicle by exceeding the 59 kg (130 lb) maximum weight capacity or by towing anything behind the vehicle. Avoid driving up hills or running into fixed objects, which can cause the wheels to stop spinning while power is still being supplied to the motors. If a thermal fuse continually trips, contact Power Wheels® Customer Service.

## (ENG) Problems and Solutions Guide

Problem	Possible Cause	Solution
Short run time (Less than 1 - 3 hours per charge)	Undercharged battery	<p>Charge the battery. A new battery should have been charged for at least 18 hours before using the vehicle for the first time. After first-time use, recharge the battery for at least 14 hours after each use. Never charge the battery longer than 30 hours.</p> <p>Check all wires and connectors. Make sure the charger connector is plugged into the battery, and that the charger is plugged into the wall.</p> <p>Make sure power flow to the wall outlet is "ON".</p>
	Overcharged battery	Do not charge the battery longer than 30 hours. If you suspect that your battery is damaged as a result of overcharging, contact Power Wheels® Customer Service.
	Battery is old and will not accept full charge	Even with proper care, a rechargeable battery does not last forever. Average battery life is 1 to 3 years depending on vehicle use and use conditions. Replace the battery with a new Power Wheels® 12 volt rechargeable battery. For best performance, do not use substitute parts.
	Tripped thermal fuse	Each Power Wheels® 12 volt battery has a built-in thermal fuse. A thermal fuse may "trip" and shut down operation of the vehicle if the vehicle is overloaded or the driving conditions too severe. The fuse will automatically reset itself after approximately 25 seconds, allowing the vehicle to resume normal operation. To avoid repeated automatic shutdowns, do not overload the vehicle by exceeding the 59 kg (130 lb) maximum weight capacity or by towing anything behind the vehicle. Avoid driving up hills or running into fixed objects, which can cause the wheels to stop spinning while power is still being supplied to the motors. If a thermal fuse continually trips, contact Power Wheels® Customer Service.
Vehicle runs sluggishly	Undercharged battery	<p>Charge the battery. A new battery should have been charged for at least 18 hours before using the vehicle for the first time. After first-time use, recharge the battery for at least 14 hours after each use. Never charge the battery longer than 30 hours.</p> <p>Check all connectors. Make sure the charger connector is plugged into the battery, and that the charger is plugged into the wall.</p> <p>Make sure power flow to the wall outlet is "ON".</p>
	Battery needs charging	After approximately 3 hours of constant use, the battery needs charging.
	Battery is old and will not accept full charge	Even with proper care, a rechargeable battery does not last forever. Average battery life is 1 to 3 years depending on the vehicle use and use conditions. Replace the battery with a new Power Wheels® 12 volt rechargeable battery. For best performance, do not use substitute parts.
	Vehicle is overloaded	Make sure you do not overload the vehicle by allowing more than 2 riders at one time, by exceeding the 59 kg (130 lb) maximum weight capacity, or by towing objects behind the vehicle.
	Driving conditions are too stressful	Use only on gentle inclines.

Problem	Possible Cause	Solution
<p>Vehicle runs in low speed, but does not run in high speed (Please Note: The vehicle is designed to operate in low speed only in reverse.</p>	<p>High speed lock-out not disconnected</p>	<p>The vehicle was pre-set to run only in low speed. To allow the vehicle to run in low and high speed, you must disconnect the High Speed Lock-Out. <b>Follow the instructions on page 30 to remove the High Speed Lock-Out screw.</b></p>
<p>When the foot pedal is pressed only one rear wheel spins</p>	<p>Operation of vehicle in low speed</p>	<p>It is possible that only one rear wheel may spin when both rear wheels are raised off the ground and the vehicle is in low speed. This does not necessarily indicate a problem. Check for proper operation of the drive system by raising the rear wheels off the ground and pressing the foot pedal. If only one rear wheel spins, carefully press your hand on the spinning wheel to slow it down. The other rear wheel should begin to spin. If the other rear wheel does not begin to spin, there may be a problem with the vehicle. Contact Power Wheels® Customer Service.</p>
<p>Sometimes the vehicle doesn't run, but other times it does</p>	<p>Loose wire or connector</p>	<p>Check all wires around the motors and all connectors to make sure they are tight.</p>

**ATTENTION !** En cas de problèmes avec le véhicule, vérifier d'abord la section Problèmes et solutions. Si le problème persiste, communiquer avec le service à la clientèle de Power Wheels.

Problème	Cause possible	Solution
Le véhicule ne fonctionne pas	La batterie n'est pas suffisamment chargée	Charger la batterie. Une nouvelle batterie devrait avoir été chargée pendant au moins 18 heures avant d'être utilisée dans le véhicule pour la première fois. Après la première charge, recharger la batterie pendant au moins 14 heures après chaque utilisation. Ne jamais charger la batterie pendant plus de 30 heures.
		Vérifier tous les connecteurs. S'assurer que le connecteur du chargeur est branché sur la batterie et que le chargeur est branché à la prise murale.
		S'assurer que l'interrupteur mural est à "ON".
	Le chargeur ne fonctionne pas	Il n'existe aucun moyen précis de savoir si le chargeur fonctionne à moins d'avoir un voltmètre. Si le chargeur semble défectueux, communiquer avec le service à la clientèle de Power Wheels.
	Le fusible thermique s'est déclenché	Toute batterie de 12 volts Power Wheels est munie d'un fusible thermique intégré. Le fusible thermique peut se déclencher et provoquer l'arrêt du véhicule si ce dernier est surchargé ou si les conditions de conduite sont trop rigoureuses. Après s'être déclenché, le fusible se remet automatiquement en marche au bout de 25 secondes environ, et le véhicule fonctionne normalement de nouveau. Pour éviter les interruptions automatiques répétées, ne pas dépasser la charge maximale de 59 kg (130 lb) et ne rien tirer avec le véhicule. Éviter de monter des côtes abruptes ou de frapper des objets fixes, ce qui pourrait faire en sorte que les roues cessent de tourner pendant que le moteur est en marche. Si le fusible thermique se déclenche sans arrêt, communiquer avec le service à la clientèle de Power Wheels.
	Des fils ou des connecteurs sont lâches	Vérifier tous les connecteurs et tous les fils. S'assurer que le connecteur du moteur est branché sur la batterie et qu'il n'y a pas de fils lâches près des moteurs.
	La batterie est à plat	Si la batterie est vieille ou que les instructions pour son entretien n'ont pas été suivies, elle est peut-être à plat. Dans le doute, communiquer avec le service à la clientèle de Power Wheels.
	Les commutateurs électriques sont endommagés	Les commutateurs électriques peuvent rouiller s'ils ont été exposés à l'eau ou à l'humidité, ou ils peuvent se bloquer s'ils sont entrés en contact avec de la terre, du sable ou du gravier. Communiquer avec le service à la clientèle de Power Wheels.
Le véhicule fonctionnait et s'est subitement arrêté	Le moteur est endommagé	Communiquer avec le service à la clientèle de Power Wheels.
	Des fils ou des connecteurs sont lâches	Vérifier tous les connecteurs et tous les fils. S'assurer que le connecteur du moteur est branché sur la batterie, et qu'il n'y a pas de fils lâches près des moteurs.
	Le fusible thermique s'est déclenché	Toute batterie de 12 volts Power Wheels est munie d'un fusible thermique intégré. Le fusible thermique peut se déclencher et provoquer l'arrêt du véhicule si ce dernier est surchargé ou si les conditions de conduite sont trop rigoureuses. Après s'être déclenché, le fusible se remet automatiquement en marche au bout de 25 secondes environ, et le véhicule fonctionne normalement de nouveau. Pour éviter les interruptions automatiques répétées, ne pas dépasser la charge maximale de 59 kg (130 lb) et ne rien tirer avec le véhicule. Éviter de monter des côtes abruptes ou de frapper des objets fixes, ce qui pourrait faire en sorte que les roues cessent de tourner pendant que le moteur est en marche. Si le fusible thermique se déclenche sans arrêt, communiquer avec le service à la clientèle de Power Wheels.

<b>Problème</b>	<b>Cause possible</b>	<b>Solution</b>
Le temps de charge est insuffisant (moins de 1 à 3 heures par charge)	La batterie n'est pas suffisamment chargée	Charger la batterie. Une nouvelle batterie devrait avoir été chargée pendant au moins 18 heures avant d'être utilisée dans le véhicule pour la première fois. Après la première charge, recharger la batterie pendant au moins 14 heures après chaque utilisation. Ne jamais charger la batterie pendant plus de 30 heures. Vérifier tous les connecteurs et tous les fils. S'assurer que les connecteurs du chargeur sont branchés sur la batterie et que le chargeur est branché à la prise murale. S'assurer que l'interrupteur mural est à "ON".
	La batterie trop chargée	Ne jamais charger la batterie pendant plus de 30 heures. Communiquer avec le service à la clientèle de Power Wheels si l'on croit qu'une surcharge a endommagé la batterie.
	La batterie est vieille et ne peut être complètement chargée	Même bien entretenue, une batterie rechargeable ne dure pas éternellement. Elle dure en moyenne de 1 à 3 ans selon l'usage qui est fait du véhicule et les conditions d'utilisation. La remplacer par une nouvelle batterie Power Wheels de 12 volts rechargeable. Pour de meilleurs résultats, utiliser seulement des pièces du fabricant.
	Le fusible thermique s'est déclenché	Toute batterie de 12 volts Power Wheels est munie d'un fusible thermique intégré. Le fusible thermique peut se déclencher et provoquer l'arrêt du véhicule si ce dernier est surchargé ou si les conditions de conduite sont trop rigoureuses. Après s'être déclenché, le fusible se remet automatiquement en marche au bout de 25 secondes environ, et le véhicule fonctionne normalement de nouveau. Pour éviter les interruptions automatiques répétées, ne pas dépasser la charge maximale de 59 kg (130 lb) et ne rien tirer avec le véhicule. Éviter de monter des côtes abruptes ou de frapper des objets fixes, ce qui pourrait faire en sorte que les roues cessent de tourner pendant que le moteur est en marche. Si le fusible thermique se déclenche sans arrêt, communiquer avec le service à la clientèle de Power Wheels.
Le véhicule roule très lentement	La batterie n'est pas suffisamment chargée	Charger la batterie. Une nouvelle batterie devrait avoir été chargée pendant au moins 18 heures avant d'être utilisée dans le véhicule pour la première fois. Après la première charge, recharger la batterie pendant au moins 14 heures après chaque utilisation. Ne jamais charger la batterie pendant plus de 30 heures. Vérifier tous les connecteurs. S'assurer que les connecteurs du chargeur sont branchés sur la batterie, et que le chargeur est branché à la prise murale. S'assurer que l'interrupteur mural est à "ON".
	La batterie doit être chargée	Il faut recharger la batterie après environ 3 heures d'utilisation continue.
	La batterie est vieille et ne peut être complètement chargée	Même bien entretenue, une batterie rechargeable ne dure pas éternellement. Elle dure en moyenne de 1 à 3 ans selon l'usage qui est fait du véhicule et les conditions d'utilisation. La remplacer par une nouvelle batterie Power Wheels de 12 volts rechargeable. Pour de meilleurs résultats, utiliser seulement des pièces du fabricant.
	Le véhicule est surchargé	S'assurer de ne pas surcharger le véhicule en ne permettant pas à plus de 2 occupants d'y prendre place. Ne pas dépasser la charge maximale de 59 kg (130 lb) et ne rien tirer avec le véhicule.
	Les conditions de conduite sont trop rigoureuses	Utiliser le véhicule sur des pentes douces.

Problème	Cause possible	Solution
Le véhicule roule à vitesse réduite, mais pas à vitesse élevée. (Remarque : Le véhicule est conçu pour reculer à vitesse réduite seulement.)	Le dispositif inhibiteur n'est pas débranché	Le véhicule est conçu pour reculer à la vitesse réduite seulement. Pour faire fonctionner le véhicule à vitesse réduite et élevée, retirer le dispositif inhibiteur. <b>Se référer à la page 30 pour savoir comment retirer la vis du dispositif inhibiteur.</b>
Quand on appuie sur la pédale, une seule roue arrière tourne	Fonctionnement du véhicule à vitesse réduite	Il est possible qu'une seule roue tourne quand les deux roues arrière sont surélevées du sol et que le véhicule fonctionne à vitesse réduite. Cela ne signifie pas nécessairement qu'il y a un problème. Vérifier le bon fonctionnement du système d'entraînement en soulevant les roues arrière et en appuyant sur la pédale. Si une seule roue tourne, mettre la main sur la roue qui tourne pour la ralentir. L'autre roue devrait commencer à tourner. Si ce n'est pas le cas, le véhicule est peut-être défectueux. Communiquer avec le service à la clientèle de Power Wheels.
Le véhicule fonctionne par intermittence	Des fils ou des connecteurs sont lâches	Vérifier que tous les fils autour des moteurs et tous les connecteurs sont bien branchés.
	Le commutateur électrique ou le moteur est endommagé	Communiquer avec le service à la clientèle de Power Wheels.
Quand on appuie sur la pédale, il faut pousser le véhicule pour qu'il commence à avancer	Des fils ou des connecteurs sont lâches	Vérifier que tous les fils autour des moteurs et tous les connecteurs sont bien branchés.
	Le moteur est en panne	Communiquer avec le service à la clientèle de Power Wheels.
La boîte de vitesses émet des claquements et des grincements forts	Les engrenages sont abîmés	Communiquer avec le service à la clientèle de Power Wheels.
Le chargeur chauffe pendant l'utilisation	Il est normal que certains chargeurs chauffent pendant l'utilisation et il ne faut pas s'en inquiéter	Ne rien faire. Si le chargeur ne chauffe pas pendant l'utilisation, cela ne signifie pas nécessairement qu'il est défectueux.
	La batterie grésille ou glougloute pendant la charge	Il est normal que certaines batteries émettent des sons ou gonflent légèrement pendant la charge; ne pas s'en inquiéter.
		Ne rien faire. Si la batterie n'émet aucun son ou ne gonfle pas légèrement pendant la charge, cela ne signifie pas qu'elle ne se charge pas.

Si la solution au problème n'a pas été trouvée dans cette section, communiquer avec le service à la clientèle de Power Wheels.

**¡IMPORTANTE!** Si llega a tener un problema con el vehículo, primero consulte la Guía de problemas y soluciones, más abajo. Si el problema no se soluciona, póngase en contacto con el departamento de atención al cliente de Power Wheels.

Problema	Causa probable	Solución
El vehículo no avanza	Batería con poca carga	<p>Cargar la batería. Una batería nueva se debe cargar durante por lo menos 18 horas antes de usar el vehículo por primera vez. Después de usar el vehículo por primera vez, cargar la batería durante por lo menos 14 horas después de cada uso. Nunca cargar la batería por más de 30 horas.</p> <p>Revisar todos los conectores. Verificar que el conector del cargador esté enchufado en la batería, y que el cargador esté conectado en la pared.</p> <p>Verificar que esté activada la corriente eléctrica al tomacorriente de pared.</p>
	El cargador no funciona	No hay una manera certera de saber si el cargador está funcionando a menos que disponga de un voltímetro. Si piensa que el cargador no funciona, póngase en contacto con el departamento de atención al cliente de Power Wheels.
	Fusible térmico bloqueado	Cada batería Power Wheels de 12V incluye un fusible térmico integrado. Los fusibles térmicos se pueden "bloquear" y automáticamente detener la operación del vehículo si éste está sobrecargado o si las condiciones de manejo son muy severas. Después de que un fusible se "bloquea", se restablece automáticamente después de aproximadamente 25 segundos y el vehículo reanuda su operación normal. Para evitar que se detenga repetidamente el vehículo de manera automática, no cargue el vehículo en exceso del peso máximo de 59 kg, ni remolque nada con el mismo. Evite condiciones de manejo severas, tales como manejar en subidas muy empinadas o chocar con objetos estáticos, que pueden causar que las ruedas dejen de girar mientras se sigue transfiriendo energía al motor. Si un fusible térmico se bloquea continuamente, póngase en contacto con el departamento de atención al cliente de Power Wheels.
	Cable o conectores sueltos	Revisar todos los cables y conectores. Verificar que el conector del motor esté conectado en la batería, y que no haya cables sueltos alrededor de los motores.
	Batería gastada	Si la batería es antigua o si no ha seguido las instrucciones sobre el cuidado de la batería, quizá la batería esté gastada. Si no está seguro si la batería está gastada, póngase en contacto con el departamento de Atención al cliente de Power Wheels.
	Daño al interruptor eléctrico	Los interruptores eléctricos se pueden corroer con el contacto al agua o humedad, o se pueden atorar con tierra suelta, arena o grava. Póngase en contacto con el departamento de Atención al cliente de Power Wheels.
	Daño al motor	Póngase en contacto con el departamento de Atención al cliente de Power Wheels.
	El vehículo estaba funcionando, pero de repente se detuvo	Cable o conectores sueltos
Fusible térmico bloqueado		Cada batería Power Wheels de 12V incluye un fusible térmico integrado. Los fusibles térmicos se pueden "bloquear" y automáticamente detener la operación del vehículo si éste está sobrecargado o si las condiciones de manejo son muy severas. Después de que un fusible se "bloquea", se restablece automáticamente después de aproximadamente 25 segundos y el vehículo reanuda su operación normal. Para evitar que se detenga repetidamente el vehículo de manera automática, no cargue el vehículo en exceso del peso máximo de 59 kg, ni remolque nada con el mismo. Evite condiciones de manejo severas, tales como manejar en subidas muy empinadas o chocar con objetos estáticos, que pueden causar que las ruedas dejen de girar mientras se sigue transfiriendo energía al motor. Si un fusible térmico se bloquea continuamente, póngase en contacto con el departamento de atención al cliente de Power Wheels.

Problema	Causa probable	Solución
Duración corta (menos de 1 a 3 horas por carga)	Batería con poca carga	<p>Cargar la batería. Una batería nueva se debe cargar durante por lo menos 18 horas antes de usar el vehículo por primera vez. Después de usar el vehículo por primera vez, cargar la batería durante por lo menos 14 horas después de cada uso. Nunca cargar la batería por más de 30 horas.</p> <p>Revisar todos los cables y conectores. Verificar que el conector del cargador esté conectado en la batería, y que el cargador esté conectado en la pared.</p> <p>Verificar que esté activada la corriente eléctrica al tomacorriente de pared.</p>
	Batería sobrecargada	No cargar la batería por más de 30 horas. Si piensa que la batería está dañada como resultado de una sobrecarga, póngase en contacto con el departamento de Atención al cliente de Power Wheels.
	La batería está gastada y no acepta una carga completa	Incluso con el cuidado apropiado, una batería recargable no dura para siempre. La duración promedio de una batería es de 1 a 3 años, según el uso del vehículo y las condiciones de uso. Sustituir la batería por una nueva batería recargable Power Wheels de 12 voltios. Para óptimos resultados, no usar piezas de otras marcas.
	Fusible térmico bloqueado	Cada batería Power Wheels de 12V incluye un fusible térmico integrado. Los fusibles térmicos se pueden "bloquear" y automáticamente detener la operación del vehículo si éste está sobrecargado o si las condiciones de manejo son muy severas. Después de que un fusible se "bloquea", se restablece automáticamente después de aproximadamente 25 segundos y el vehículo reanuda su operación normal. Para evitar que se detenga repetidamente el vehículo de manera automática, no cargue el vehículo en exceso del peso máximo de 59 kg, ni remolque nada con el mismo. Evite condiciones de manejo severas, tales como manejar en subidas muy empinadas o chocar con objetos estáticos, que pueden causar que las ruedas dejen de girar mientras se sigue transfiriendo energía al motor. Si un fusible térmico se bloquea continuamente, póngase en contacto con el departamento de atención al cliente de Power Wheels.
El vehículo no funciona bien	Batería poco cargada	<p>Cargar la batería. Una batería nueva se debe cargar durante por lo menos 18 horas antes de usar el vehículo por primera vez. Después de usar el vehículo por primera vez, cargar la batería durante por lo menos 14 horas después de cada uso. Nunca cargar la batería por más de 30 horas.</p> <p>Revisar todos los conectores. Verificar que el conector del cargador esté conectado en la batería, y que el cargador esté conectado en la pared.</p> <p>Verificar que esté activada la corriente eléctrica al tomacorriente de pared.</p>
		Después de aproximadamente 3 horas de uso continuo, la batería debe cargarse.
		Incluso con el cuidado apropiado, una batería recargable no dura para siempre. La duración promedio de una batería es de 1 a 3 años, según el uso del vehículo y las condiciones de uso. Sustituir la batería por una nueva batería recargable Power Wheels de 12 voltios. Para óptimos resultados, no usar piezas de otras marcas.
	La batería necesita ser cargada	Después de aproximadamente 3 horas de uso continuo, la batería debe cargarse.
	La batería no es nueva y no acepta una carga completa	Incluso con el cuidado apropiado, una batería recargable no dura para siempre. La duración promedio de una batería es de 1 a 3 años, según el uso del vehículo y las condiciones de uso. Sustituir la batería por una nueva batería recargable Power Wheels de 12 voltios. Para óptimos resultados, no usar piezas de otras marcas.
	El vehículo está sobrecargado	Cerciorarse de no sobrecargar el vehículo. No permitir que se suban al vehículo más de dos niños a la vez; no exceder el peso máximo de 59 kg ni remolcar nada con el vehículo.
Las condiciones de manejo son muy severas	Usar sólo en inclinaciones ligeras.	



## ESP Guía de Problemas y Soluciones

Problema	Causa probable	Solución
El vehículo sólo avanza en velocidad lenta. (Nota: En marcha atrás, el vehículo está diseñado para avanzar únicamente a velocidad lenta.)	El seguro de velocidad rápida no está desconectado	El vehículo fue prestablecido para funcionar únicamente en velocidad lenta. Para que también funcione en velocidad rápida, deberá desconectar el seguro de velocidad rápida. <b>Seguir las instrucciones en la página 30 para quitar el tornillo de seguro de velocidad rápida.</b>
Cuando se presiona el pedal, sólo gira una rueda trasera.	El vehículo se está usando en velocidad lenta	Es posible que sólo una rueda trasera gire cuando se levanta del suelo la parte trasera del vehículo y éste se encuentra en velocidad lenta. Esto no necesariamente significa que hay un problema. Revisar el funcionamiento correcto del sistema de manejo, levantando las ruedas traseras del piso y presionando el pedal. Si sólo gira una rueda trasera, presionar cuidadosamente la rueda giratoria con la mano para que ésta gire más despacio. La otra rueda trasera debe empezar a girar. Si la otra rueda trasera no empieza a girar, quizá haya un problema con el vehículo. Póngase en contacto con el departamento de Atención al cliente de Power Wheels.
A veces el vehículo funciona y otras veces no	Quizá esté suelto un cable o conector	Revisar todos los cables y conectores alrededor de los motores para verificar que están bien conectados.
	Hay daño al motor o interruptor eléctrico	Póngase en contacto con el departamento de Atención al cliente de Power Wheels.
Cuando se presiona el pedal, el vehículo no avanza sin antes darle un empujón	Quizá esté suelto un cable o conector	Revisar todos los cables y conectores alrededor de los motores para verificar que están bien conectados.
	Hay una falla en el motor	Póngase en contacto con el departamento de Atención al cliente de Power Wheels.
Se oye un sonido fuerte de una caja de velocidades del motor	Las velocidades están dañadas	Póngase en contacto con el departamento de Atención al cliente de Power Wheels.
El cargador se calienta durante el uso	Es normal que algunos cargadores se calienten durante el uso	No es necesario tomar ninguna acción. Si el cargador no se calienta durante el uso, no significa que no esté funcionando correctamente.
	La batería emite un sonido chisporroteante mientras se carga	Es normal que algunas baterías emitan sonidos y que se ensanchen ligeramente al ser cargadas
		No es necesario tomar ninguna acción. Si la batería no emite ningún sonido o no se ensancha ligeramente mientras se está cargando, no significa que no se esté cargando.

Si después de consultar la Guía de problemas y soluciones no llega a resolver el problema del vehículo, póngase en contacto con el departamento de Atención al cliente de Power Wheels.



## P Guia de Problemas

**IMPORTANTE!** Se você tiver algum problema com seu veículo, primeiro cheque o Guia de Problemas e Soluções abaixo. Caso o problema permaneça, por favor entre em contato com o Atendimento ao consumidor da Power Wheels.

Problemas	Causa Possível	Solução
Veículo não funciona	Baterias não foram carregadas	Carregue a bateria. Uma nova bateria deve ser carregada por pelo menos 18 horas antes de usá-la no veículo pela primeira vez. Após o primeiro uso, recarregue a bateria por pelo menos 14 horas após cada uso. Jamais carregue a bateria por mais de 30 horas. Verifique todas as conexões. Certifique-se de que a conexão do carregador esteja ligado à bateria e que o carregador esteja ligado na tomada. Certifique-se de que a tomada da parede esteja funcionando.
	Carregador não está funcionando	Não há maneiras claras de saber se o carregador está funcionando a menos que você tenha um voltímetro. Se suspeitar que o problema está no carregador, contate o serviço de Atendimento ao Consumidor da Mattel do Brasil Ltda. – 0800 55 0780.
	Fusível Térmico	Cada bateria Power Wheel de 12 volts está equipada com fusível térmico interno. O fusível térmico pode saltar e parar completamente o veículo caso ele esteja sobrecarregado ou se as condições de dirigibilidade forem demasiadamente severas. Uma vez que um fusível tenha "pulado", ele se reconectará automaticamente após 25 segundos, permitindo que o veículo volte às condições normais de operação. Para evitar repetidos desligamentos automáticos, não sobrecarregue o veículo, ultra passando a sua capacidade máxima de 59 kg ou usando o veículo para rebocar algo. Evite condições adversas de dirigibilidade, tais como subidas muito íngremes ou passar sobre objetos fixos que fazem com que as rodas parem de girar enquanto que a força ainda esteja sendo enviada aos motores. Caso o problema permaneça, por favor entre em contato com o Atendimento ao Consumidor da Mattel do Brasil Ltda. – 0800 55 0780.
	Fios ou Conexões	Verifique todos os fios e as conexões. Certifique-se que o conector de suporte do motor esteja ligado à bateria e que não há fios soltos em torno do motor.
	Baterias gastas	Se sua pilha estiver muito velha ou se você não seguiu as instruções de Manutenção da Bateria, ela pode ter ficado gasta. Se não tem certeza que a bateria está gasta, contate o serviço de Atendimento ao Consumidor da Mattel do Brasil Ltda. – 0800 55 0780.
	Danos ao interruptor elétrico	Os interruptores elétricos podem ser corroídos quando expostos à água ou umidade, ou podem estragar devido ao contato com poeira, areia ou pedregulho. Contate o serviço de Atendimento ao Consumidor da Mattel do Brasil Ltda. – 0800 55 0780. Wheels.
	Danos ao motor	Contate o serviço de Atendimento ao Consumidor da Mattel do Brasil Ltda. – 0800 55 0780.
O veículo estava funcionando e parou de repente	Fios ou Conexões soltos	Verifique todos os fios e as conexões. Certifique-se que o conector de suporte do motor esteja ligado à bateria e que não há fios soltos em torno do motor.
	Fusível Térmico	Cada bateria Power Wheel de 12 volts está equipada com fusível térmico interno. O fusível térmico pode saltar e parar completamente o veículo caso ele esteja sobrecarregado ou se as condições de dirigibilidade forem demasiadamente severas. Uma vez que um fusível tenha "pulado", ele se reconectará automaticamente após 25 segundos, permitindo que o veículo volte às condições normais de operação. Para evitar repetidos desligamentos automáticos, não sobrecarregue o veículo, ultrapassando a sua capacidade máxima de 59 kg ou usando o veículo para rebocar algo. Evite condições adversas de dirigibilidade, tais como subidas muito íngremes ou passar sobre objetos fixos que fazem com que as rodas parem de girar enquanto que a força ainda esteja sendo enviada aos motores. Caso o problema permaneça, por favor entre em contato com o serviço de Atendimento ao Consumidor da Mattel do Brasil Ltda. – 0800 55 0780.

<b>Problemas</b>	<b>Causa Possível</b>	<b>Solução</b>
Tempo curto de uso (Menos de 1-3 horas por carga)	Baterias não foram carregadas	Carregue a bateria. Uma nova bateria deve ser carregada por pelo menos 18 horas antes de usá-la no veículo pela primeira vez. Após o primeiro uso, recarregue a bateria por pelo menos 14 horas após cada uso. Jamais carregue a bateria por mais de 30 horas.  Verifique todos os fios e as conexões. Certifique-se que a conexão do carregador esteja ligada à bateria e que o carregador esteja ligado na tomada.  Certifique-se de que a tomada da parede esteja funcionando.
	Baterias sobrecarregadas	Jamais carregue a bateria por mais de 30 horas. Caso você suspeite que a bateria esteja danificada em consequência de uma sobrecarga, contate o serviço de Atendimento ao Consumidor da Mattel do Brasil Ltda. – 0800 55 0780.
	Bateria está gasta e não aceita carga total	Ainda que você mantenha todos os cuidados adequados, uma bateria recarregável não dura para sempre. A vida média de uma bateria é de 1 a 3 anos, dependendo do uso do veículo e das condições do uso. Troque bateria por uma nova bateria recarregável Power Wheels de 12 volts. Para obter melhores resultados, não use peças substitutas.
	Fusível Térmico	Cada bateria Power Wheel de 12 volts está equipada com fusível térmico interno. O fusível térmico pode saltar e parar completamente o veículo caso ele esteja sobrecarregado ou se as condições de dirigibilidade forem demasiadamente severas. Uma vez que um fusível tenha "pulado", ele se reconectará automaticamente após 25 segundos, permitindo que o veículo volte às condições normais de operação. Para evitar repetidos desligamentos automáticos, não sobrecarregue o veículo, ultra passando a sua capacidade máxima de 59 kg ou usando o veículo para rebocar algo. Evite condições adversas de dirigibilidade, tais como subidas muito íngremes ou passar sobre objetos fixos que fazem com que as rodas parem de girar enquanto que a força ainda esteja sendo enviada aos motores. Caso o problema permaneça, por favor entre em contato com o Atendimento ao Consumidor da Mattel do Brasil Ltda. – 0800 55 0780.
Veículo anda vagorosamente	Baterias não foram carregadas	Carregue a bateria. Uma nova bateria deve ser carregada por pelo menos 18 horas antes de usá-la no veículo pela primeira vez. Após o primeiro uso, recarregue a bateria por pelo menos 14 horas após cada uso. Jamais carregue a bateria por mais de 30 horas.  Verifique todas as conexões. Certifique-se de que a conexão do carregador esteja ligada à bateria e que o carregador esteja ligado na tomada.  Certifique-se de que a tomada da parede esteja funcionando.
	Bateria necessita ser carregada	Após o uso constante por aproximadamente 3 horas, a bateria precisa ser recarregada.
	Bateria está gasta e não aceita carga total	Ainda que você mantenha todos os cuidados adequados, uma bateria recarregável não dura para sempre. A vida média de uma bateria é de 1 a 3 anos, dependendo do uso do veículo e das condições do uso. Troque bateria por uma nova bateria recarregável Power Wheels de 12 volts. Para obter melhores resultados, não use peças substitutas.
	Veículo está sobrecarregado	Certifique-se de que o veículo não esteja sobrecarregado, com mais de 2 pessoas por vez, ultrapassando a sua capacidade máxima de 59 kg ou usando o veículo para rebocar algo.
	Condições de dirigibilidade demasiadamente severas	Use apenas sobre declives suaves.

## P Guia de Problemas

Problemas	Causa Possível	Solução
Veículo anda na baixa velocidade mas não na alta. (Por favor note: o veículo foi projetado para apenas dar ré em baixa velocidade.)	Trava de alta velocidade não está desconectada	O veículo foi projetado para andar apenas em baixa velocidade. Para permitir que o veículo ande em velocidade alta e baixa, você deve desconectar a Trava de Alta Velocidade. Siga as instruções da página 30 para remover o parafuso da Trava de Alta Velocidade.
Quando o pedal é pressionado, apenas uma roda traseira gira	Operação do veículo em baixa velocidade	É possível que apenas uma roda traseira gire quando ambas as rodas traseiras estejam levantada do chão e o veículo esteja em velocidade baixa. Isto não implica necessariamente em um problema. Verifique se o sistema de direção está operando adequadamente, levantando as rodas traseiras do chão e pressionando o pedal. Se apenas uma roda traseira gira, pressione cuidadosamente sua mão contra a roda que está girando para pará-la. A outra roda traseira deve começar a girar. Caso contrário, pode haver um problema com o veículo. Contate o serviço de Atendimento ao Consumidor da Mattel do Brasil Ltda. – 0800 55 0780.
Às vezes funciona e às vezes não funciona	Fios ou Conexões soltos	Verifique todos os fios em torno do motor e as conexões para certificar-se de que estejam bem ajustadas.
	Danos ao motor ou interruptor elétrico	Contate o serviço de Atendimento ao Consumidor da Mattel do Brasil Ltda. – 0800 55 0780.
Quando o pedal é pressionado, o veículo não funciona sem um empurrão	Fios ou Conexões soltos	Verifique todos os fios em torno do motor e as conexões para certificar-se que estejam bem ajustadas.
	"Ponto Negro" no motor	Contate o serviço de Atendimento ao Consumidor da Mattel do Brasil Ltda.
Barulhos altos ou estridentes provenientes da caixa de marcha do motor	Marcha quebrada	Contate o serviço de Atendimento ao Consumidor da Mattel do Brasil Ltda. – 0800 55 0780.
Carregado aquece durante o uso	É normal que alguns carregadores aqueçam durante o uso, não sendo motivo para preocupação.	Nenhuma providência será necessária. Se o carregador não aquecer durante o uso, isto não significa que não está funcionando adequadamente.
	A Bateria chia ou faz barulho de borbulhas ao carregar.	É normal que algumas baterias produzam barulho e apresentar ligeiro inchaço ao carregar, não sendo motivo para preocupações.
		Se a bateria não fizer barulho ou inchar levemente durante o carregamento, isto não significa que não esteja carregando.

Se depois que você tiver lido o Guia de Problemas e soluções, o veículo continuar a falhar, por favor entre em contato com o Atendimento ao consumidor da Mattel do Brasil Ltda. – 0800 55 0780.



® Chevrolet, Chevy, The Bow Tie, Silverado emblems are General Motors trademarks used under license to Fisher-Price, Inc. Goodyear (and winged foot design) and Wrangler (for tires) are trademarks of The Goodyear Tire & Rubber Company, used with permission. Fisher-Price, Power Wheels by Fisher-Price and Power Lock are trademarks of Mattel, Inc.

® Les emblèmes Chevrolet, Chevy, The Bow Tie et Silverado sont des marques de General Motors utilisées sous licence par Fisher-Price, Inc. Goodyear (et la représentation du pied ailé) et Wrangler (pour les pneus) sont des marques de The Goodyear Tire & Rubber Company utilisées avec autorisation. Fisher-Price, Power Wheels de Fisher-Price et Power Lock sont des marques de commerce de Mattel, Inc. aux É.-U.

