

Barbie™

- GB Model Number: 77203
- F Référence : 77203
- D Artikelnummer: 77203
- NL Artikelnummer: 77203
- I Numero Modello: 77203
- E Número de modelo: 77203
- DK Model nummer 77203
- P Referência do Produto: 77203
- FI Malli numero 77203
- N Modell: 77203
- S Modellnummer: 77203
- GR Αριθμός Μοντέλου: 77203



- GB **Note:** Protective equipment shown in these photos is not included with this toy.
- F **Remarque :** L'équipement de protection illustré n'est pas fourni avec ce jouet.
- D **Hinweis:** Die abgebildete Schutzausrüstung ist bei diesem Produkt nicht enthalten.
- NL **N.B.:** De beschermende uitrusting afgebeeld op deze foto's is niet bij dit speelgoed inbegrepen.
- I **Nota:** L'equipaggiamento di protezione illustrato non viene fornito con questo giocattolo.
- E **Nota:** Las protecciones mostradas en estas fotos no están incluidas con este juguete.
- DK **Bemærk:** Beskyttelsesudstyret, der vises på disse billeder, følger ikke med legetøjet.
- P **Atenção:** O equipamento de protecção mostrado nas imagens não vem incluído com o brinquedo.
- FI **Huomaa:** kuvien suojavaarusteet eivät sisälly toimitukseen.
- N **NB:** Sikkerhetsutstyret vist på disse bildene medfølger ikke.
- S **Obs:** Den skyddsutrustning som visas på bilderna medföljer inte.
- GR **Σημείωση:** Ο προστατευτικός εξοπλισμός που απεικονίζεται δεν περιλαμβάνεται.

- GB • Please keep this instruction sheet for future reference, as it contains important information.
 - No assembly is required.
 - Tool needed to remove training wheels: Phillips screwdriver (not included).
 - For children ages 3 years and up.
 - Fits child's shoe size 27-32 (9-13.5 and 1).
 - For children up to 32 kg (70 lbs).
- F • Conserver ce mode d'emploi car il contient des informations importantes.
 - Aucun assemblage nécessaire.
 - Outil nécessaire pour retirer les roues d'apprentissage : un tournevis cruciforme (non fourni).
 - Conseillé à partir de 3 ans.
 - Convient aux pointures 27 à 32.
 - Adapté aux enfants jusqu'à 32 kg.
- D • Diese Anleitung bitte für mögliche Rückfragen aufbewahren. Sie enthält wichtige Informationen.
 - Kein Zusammenbau erforderlich.
 - Erforderliches Werkzeug zum Abnehmen der Stützräder: Kreuzschlitzschraubenzieher (nicht enthalten).
 - Für Kinder ab 3 Jahren.
 - Passend für die Größen 27-32.
 - Für Kinder bis zu 32 kg.
- NL • Bewaar deze gebruiksaanwijzing. Kan later nog van pas komen.
 - Skates hoeven niet in elkaar te worden gezet.
 - Benodigd gereedschap voor het verwijderen van de trainingswieltjes: kruiskopschroevendraaier (niet inbegrepen).
 - Voor kinderen van 3 jaar en ouder.
 - Past schoenmaat 27 - 32.
 - Voor kinderen tot 32 kg.
- I • Conservare queste istruzioni per eventuale riferimento. Contengono importanti informazioni.
 - Non è richiesto alcun montaggio.
 - Attrezzo richiesto per rimuovere le rotelle da principiante: cacciavite a stella (non incluso).
 - Età minima 3 anni.
 - Numero di scarpe dal 27 al 32.
 - Per bambini di peso fino a 32 kg.
- E • Guardar estas instrucciones para futura referencia, ya que contienen información de importancia sobre este producto.
 - No requiere montaje.
 - Herramienta necesaria para quitar las ruedas para principiantes: destornillador de estrella (no incluido).
 - Para edades de 3 años en adelante.
 - Para tallas del 27 al 32.
 - Capacidad máxima: 32 kg.

- DK • Denne brugsanvisning indeholder vigtige oplysninger og bør gemmes til senere brug.
 - Rulleskøjterne skal ikke samles.
 - Der skal bruges en stjerneskrutetrækker (medfølger ikke) til at fjerne støttehjulene.
 - Til børn i alderen 3 år og opefter (skostørrelse 27-32).
 - Maks. vægt: 32 kg.
- P • Guardar estas instruções para referência futura, pois contém informações importantes.
 - Não requer montagem.
 - Ferramenta necessária para retirar as rodas de treino: chave de fendas (não incluída).
 - Para crianças a partir dos 3 anos.
 - Serve a crianças que calcem do nº 27 ao 32.
 - Para crianças que pesem até 32 kg.
- FI • Säilytä ohjeet - niissä on tärkeää tietoa.
 - Tuote toimitetaan valmiiksi koottuna.
 - Apupyörien irrottamiseen tarvittava työkalu: ristipääruuvitaltta (ei sisälly toimitukseen).
 - Ikä 3+
 - Kengän koot 27-32.
 - Painorajoitus 32 kg.
- N • Ta vare på denne bruksanvisningen for senere bruk. Den inneholder viktig informasjon.
 - Montering ikke nødvendig.
 - Verktøy for å ta av støttehjulene: stjerneskrutjern (medfølger ikke).
 - For barn fra 3-årsalderen og eldre.
 - For skostørrelse 27 til 32.
 - For barn opptil 32 kg.
- S • Spara de här anvisningarna för framtida bruk, de innehåller viktig information.
 - Kräver ingen montering.
 - Verktyg som behövs för att ta av träningshjulen: Stjärnskrummejsel (ingår ej).
 - Från tre år och uppåt.
 - Kan ställas in för storlek: 27-32.
 - För barn upp till 32 kg.
- GR • Κρατήστε τις οδηγίες για μελλοντική χρήση καθώς περιέχουν σημαντικές πληροφορίες.
 - Δεν απαιτείται συναρμολόγηση.
 - Εργαλείο για την αφαίρεση βοηθητικών ροδών: Σταυροκατσάβιδο (δεν περιλαμβάνεται).
 - Για παιδιά ηλικίας 3 και άνω.
 - Μέγεθος παπουτσιού 27-32.
 - Για παιδιά έως 32 κιλά.



GB WARNING F ATTENTION D WARNUNG NL WAARSCHUWING
I AVVERTENZA E ADVERTENCIA DK ADVARSEL P ATENÇÃO
FI VAROITUS N ADVARSEL S VARNING GR ΠΡΟΣΟΧΗ

- GB** To prevent injury, always wear protective equipment, including helmet, wrist guards, knee pads and elbow pads (not included).
- F** Pour éviter tout accident, toujours porter un équipement de protection comprenant un casque, des protège-poignets, des genouillères et des coudières (non inclus).
- D** Um Verletzungen zu vermeiden, immer eine Schutzausrüstung bestehend aus Helm, Handgelenk-, Knie- und Ellenbogenschützern (nicht enthalten) tragen.
- NL** Om letsel te voorkomen altijd beschermende uitrusting dragen, zoals helm, pols-, knie- en elleboogbeschermers (niet inbegrepen).
- I** Per prevenire gli incidenti, indossare sempre l'equipaggiamento di protezione, incluso il casco, i parapolsi, le ginocchiere e i paragoniti (non inclusi).
- E** Para evitar lesiones, siempre usar equipo protector, incluyendo casco, muñequeras, rodilleras y coderas (no incluidas).
- DK** For at undgå skader bør barnet altid bruge beskyttelsesudstyr som hjelm, håndledsbeskyttere, knæbeskyttere og albuebeskyttere (medfølger ikke).
- P** Para evitar accidentes, usar sempre equipamento de protecção, incluindo capacete, protecções de punho, joelheiras e cotoveleiras (equipamento não incluído).
- FI** Käytä loukkaantumisten estämiseksi aina suojarusteita: kypärää sekä ranne-, polvi- ja kyynärpääsuojuksia (eivät sisälly toimitukseen).
- N** For å unngå skader må barnet alltid bruke sikkerhetsutstyr med hjelm, håndledd-, kne- og albubeskyttelse (medfølger ikke).
- S** Barnet skall ha på sig skyddsutrustning i form av hjälm, knäskydd, armbågsskydd och handskar (ingår ej) som skydd om det skulle råka ramla.
- GR** Για να αποφύγετε τυχόν τραυματισμό, φοράτε πάντα προστατευτικό εξοπλισμό, όπως κράνος, επικάρπια, επιγονατίδες και προστατευτικά για τους αγκώνες, (δεν περιλαμβάνονται).

GB IMPORTANT! Please take a moment to review the following safety tips with your skater.

- Your skater should wear shoes or sneakers that provide good support.
- Your skater should not wear open-toe shoes.
- Your skater should wear a helmet, knee pads, wrist guards and elbow pads to guard against bumps and bruises.
- Keep loose laces and pant legs away from the wheels.
- Supervise beginner skaters. Hold the beginner's hand and guide the new skater along a smooth, level surface.
- Make sure your skater knows how to brake and stop in these skates.
- Choose areas for skating which are free of obstacles.
- Never skate in areas with water, wet spots, snow, ice, sand, oil, gravel etc.
- Make sure your skater never skates on streets, roadways and driveways which enter vehicle traffic routes.
- Towing skaters with bicycles or cars is **unsafe**.
- Make sure your skater does not skate down hill. Braking is gradual with these skates. Your skater should keep this in mind to allow enough stopping distance.
- Before skating, check to be sure all wheels, the brake, straps and other plastic parts are not loose, cracked, broken or worn out. Tighten all parts as necessary. If any parts are cracked, broken or worn out, discard the skates.

F IMPORTANT ! Prendre quelques minutes pour lire les conseils de sécurité ci-après avec l'enfant.

- L'enfant doit porter des chaussures qui assurent un bon maintien.
- L'enfant ne doit pas porter des chaussures à bout ouvert.
- L'enfant doit porter un casque, des genouillères, des protège-poignets et des coudières pour se protéger en cas de chute.
- S'assurer que les lacets et le bas des pantalons ne risquent pas de s'accrocher dans les roues.
- Toujours aider un enfant débutant. Tenir sa main et le guider sur une surface lisse et plane.
- S'assurer que l'enfant sait freiner et s'arrêter.
- Choisir des endroits sans obstacles pour patiner.
- Ne jamais patiner sur l'eau, la neige, la glace, le sable, l'huile, les graviers.
- S'assurer que l'enfant n'emprunte pas des rues, des routes et toutes autres voies débouchant sur des axes de circulation.
- Ne jamais remorquer un enfant avec une bicyclette ou une voiture.
- Ne pas faire de patin dans une pente. Le freinage avec ces patins est progressif. L'enfant ne doit jamais oublier que le freinage est progressif et par conséquent, il doit toujours veiller à garder une distance suffisante pour pouvoir s'arrêter.
- Avant de faire du patin, vérifier que les roues, le frein, les lanières et tous les éléments en plastique ne sont pas desserrés, fêlés ou cassés. Resserrer tous les éléments si nécessaire. Si un élément est fêlé ou brisé, jeter les patins.

D WICHTIG! Bitte nehmen Sie sich einen Moment Zeit, um diese Sicherheitshinweise mit Ihrem Kind gründlich durchzulesen.

- Der Fahrer sollte immer geschlossene Schuhe oder Turnschuhe tragen.
- Der Fahrer sollte keine Schuhe tragen, die an den Zehen offen sind.
- Der Fahrer sollte einen Sturzhelm sowie Knie-, Handgelenk- und Ellenbogenschützer tragen, damit er gegen blaue Flecken und Prellungen geschützt ist.
- Lose Schnürbänder und Hosenbeine müssen unbedingt von den Rädern ferngehalten werden.
- Fahrer sollten am Anfang immer überwacht werden. Halten Sie die Hand Ihres Kindes, und führen Sie es auf einer glatten, ebenen Oberfläche.
- Der Fahrer muss immer wissen wie er in diesen Skates bremst und anhält.
- Wählen Sie Plätze zum Fahren, auf denen sich keine Hindernisse befinden.
- Lassen Sie Ihr Kind nicht durch Bereiche mit Wasser, durch nasse Flächen, Schnee, Eis, Sand, Öl, Kies, Schotter o.ä. fahren.
- Erlauben Sie Ihrem Kind nicht, auf Straßen, in Durchfahrten oder Auffahrten zu laufen, die direkt in befahrene Straßen einmünden.
- In-Line Skater sollten sich niemals von Fahrrädern oder Autos ziehen lassen, da dieses nicht sicher ist.

- Achten Sie darauf, dass Ihr Kind nicht bergab fährt. Mit diesen In-Line Skates kann nicht abrupt gebremst werden, sondern nur langsam. Der Fahrer sollte immer einen angemessenen Bremsweg beim Bremsen einplanen.
- Stellen Sie vor dem Fahren sicher, dass alle Räder, Bremse, Befestigungsriemen und andere Kunststoffteile fest sitzen und nicht angerissen oder gebrochen sind. Ziehen Sie alle Teile wie erforderlich fest. Entsorgen Sie die Sakes, wenn Teile angerissen oder gebrochen sind.

NL BELANGRIJK! Leest u de hieronder staande veiligheidsstips eerst rustig door met uw kind.

- Laat uw kind (sport)schoenen dragen die goede steun geven.
- Laat uw kind geen sandalen dragen.
- Laat uw kind helm en knie-, pols- en elleboogbeschermers dragen om hem tegen builen en schaaftwonden te beschermen.
- Houd losse veters en broekspijpen uit de buurt van de wielen.
- Houd toezicht op een beginnend schaatser. Het helpt om de beginner aan de hand te houden en deze eerst op een gladde, gelijkmatige ondergrond te laten rijden.
- Zorg ervoor dat uw kind weet hoe hij met deze schaatsen moet remmen en stoppen.
- Kies een terrein waar geen obstakels zijn.
- Nooit op plekken rijden waar water, plassen, sneeuw, ijs, zand, olie, gravel enz. liggen.
- Laat uw kind niet op straat of op plekken rijden die naar het verkeer leiden, zoals uitritten.
- Het voorttrekken achter een fiets of auto is onveilig.
- Zorg ervoor dat uw kind geen afdaling maakt. Het remmen gaat geleidelijk met deze schaatsen. Uw kind moet daar rekening mee houden en voldoende afstand over hebben om te remmen.
- Voordat u uw kind laat schaatsen, moet u controleren of alle wielen, de rem, de riempjes en andere plastic onderdelen niet los zitten, gebarsten of gebroken zijn. Maak zo nodig alles nog eens extra vast. Als er onderdelen gebarsten of gebroken zijn, de schaatsen niet meer gebruiken.

I IMPORTANTE! Leggere i suggerimenti per la sicurezza con il bambino.

- Il bambino deve indossare scarpe chiuse o scarpe da ginnastica che forniscano un supporto ottimale.
- Il bambino non deve indossare sandali.
- Il bambino deve indossare il casco, i parapolsi, le ginocchiere e i paragamiti per prevenire i lividi e le escoriazioni.
- Tenere i lacci sciolti e le gambe dei pantaloni lontano dalle rotelle.
- Supervisionare i principianti. Tenere il bambino per mano e guidarlo su una superficie liscia e livellata.
- Assicurarsi che il bambino sappia come frenare e fermarsi con i pattini.
- Scegliere aree per pattinare libere da ostacoli.
- Non pattinare in zone con acqua, zone bagnate, con neve, ghiaccio, sabbia, olio, ghiaia, ecc.
- Assicurarsi che il bambino non pattini mai sulle strade e sui viali a cui hanno accesso le macchine.
- Trainare i pattinatori con biciclette o macchine è pericoloso.
- Assicurarsi che il bambino non pattini lungo le colline. La frenata con questi pattini è graduale. Il bambino deve ricordarlo per calcolare la distanza di fermata ottimale.
- Prima di pattinare, controllare tutte le rotelle, i freni, le fascette e le altri parti di plastica e verificare che non siano allentati, crepati, rotti o consumati. Stringere tutte le parti se necessario. Se dovessero esserci parti crepate, rotte o consumate, eliminare i pattini.

E ¡IMPORTANTE! Leer esta información de seguridad con el patinador.

- El patinador debe calzar zapatos o zapatillas que brinden un buen soporte.
- El patinador no debe usar zapatos que dejen los dedos al descubierto.
- El patinador debe usar un casco, rodilleras, muñequeras y coderas para evitar moretones y rasguños.
- Mantener cordones sueltos y prendas de ropa sueltas alejadas de las ruedas.

- Supervisar a los patinadores principiantes. Coger al principiante de la mano y guiarlo en una superficie suave y nivelada.
- Enseñarle al patinador cómo frenar y detenerse con los patines.
- Escoger áreas de patinaje libres de obstáculos.
- No patinar en áreas con agua, zonas mojadas, nieve, hielo, arena, aceite, grava, etc.
- El patinador no debe patinar en calles, callejones y paseos donde haya tránsito de vehículos.
- No usar bicicletas o coches para remolcar patinadores.
- No patinar en bajadas. Los frenos no frenan en seco. Tener esto en mente para darse suficiente tiempo para frenar.
- Antes de patinar, revisar que todas las ruedas, el freno, cintas y otras piezas de plástico no estén sueltas, rajadas, rotas o gastadas. Ajustar todas las piezas según sea necesario. Si alguna pieza está rajada, rota o gastada, descartar los patines.

DK VIGTIGT! Brug et par minutter på at gennemgå nedenstående sikkerhedsregler med det barn, som skal bruge rulleskøjterne.

- Barnet bør bruge læder- eller gummisko, som giver god støtte.
- Barnet bør ikke bruge sko med åben tå.
- Barnet bør være iført hjelm, knæbeskyttere, håndledsbeskyttere og albueskyttere for at undgå slag og blå mærker.
- Hold løse snørebånd og bukseben væk fra hjulene.
- Nybegyndere bør være under opsyn af en voksen og bør løbe på en glat og jævn overflade, mens de holdes i hånden og støttes.
- Sørg for, at barnet lærer, hvordan man bremser og standser med rulleskøjterne.
- Brug rulleskøjterne på steder uden forhindringer.
- Brug aldrig rulleskøjterne på steder med vand, vandpytter, sne, is, sand, olie, grus osv.
- Sørg for, at barnet aldrig løber på rulleskøjterne på gader og veje eller i indkørsler, der fører ud til trafikerede veje.
- Det er farligt at have en rulleskøjteløber på slæb efter cykler og biler.
- Sørg for, at barnet ikke bruger rulleskøjterne ned ad bakke.
- Opbremsning foretages gradvist med disse rulleskøjter. Barnet bør derfor altid sikre sig, at der er tilstrækkelig bremselængde.
- Inden barnet bruger rulleskøjterne, bør man kontrollere at alle hjul, bremser, stropper og andre plastdele ikke er løse, itu, slidt ned eller har revner. Spænd eventuelle løse dele. Kassér rulleskøjterne, hvis de er itu, slidt ned eller har revner.

P ATENÇÃO! Leia as seguintes regras básicas de segurança com o seu filho.

- A criança deve usar sapatos ou ténis que proporcionem uma boa aderência.
- Não se deve usar sandálias abertas.
- Deve-se estar equipado com um capacete, proteções de punho, joelheiras e cotoveleiras para evitar nódos negros.
- Manter os atacadores e as pernas das calças afastados das rodas dos patins.
- Supervisionar a criança quando está a andar de patins. Para iniciar, os pais deverão segurar na mão da criança ao longo de uma superfície plana e nivelada.
- Certifique-se de que o seu filho sabe travar e parar com estes patins.
- Para patinar, escolher áreas livres de obstáculos.
- Nunca patinar em áreas onde haja água, neve, gelo, areia, óleo, gravilha, etc.
- Certifique-se de que o seu filho nunca patina em estradas ou vias rápidas.
- Rebocar a criança e os patins a veículos ou bicicletas não é seguro.
- Certifique-se de que o seu filho não anda com os patins em descidas. A travagem com estes travões é gradual. A criança deve saber disso para que guarde uma distância de paragem suficiente em relação aos possíveis obstáculos.
- Antes do seu filho patinar, verifique todas as rodas, travões, correias e outras peças de plástico para ver se não estão soltas, rachadas, partidas ou gastas. Apertar as peças se necessário. Se houver peças partidas, rachadas ou gastas, deitar os patins fora.

FI TÄRKEÄÄ! Lue seuraavat turvallisuusohjeet yhdessä lapsen kanssa.

- Luistellessa on hyvä käyttää lenkkitosuja tai muita jalkaa hyvin tukevia kenkiä.
- Luistellessa ei saa käyttää avokärkisiä kenkiä.
- Luistellessa on hyvä käyttää kypärää sekä polvi-, ranne- ja kynnärpääsuojuksia suojaamaan kuhmuilta ja mustelmilta.
- Luistellessa on varottava, etteivät kengännauhat tai housunlahkeet jää pyörien väliin.
- Ohjaa aloittelevaa luistelijaa. Pidä lasta kädestä ja ohjaa tasaisella alustalla.
- Varmista, että lapsi osaa jarruttaa ja pysäyttää luistimet.
- Luistella saa ainoastaan alueilla, joilla ei ole esteitä.
- Älä koskaan luistele alueilla, joissa on vettä tai märkiä kohtia, jäätä, hiekkaa, öljyä, soraa jne.

- Koskaan ei saa luistella kadulla eikä ajotiellä, joka johtaa kadulle.
- Luistelijan vetäminen pyörän tai auton perässä on vaarallista. Älä laske luistimilla mäkeä alas. Jarruttaminen tapahtuu asteittain. Luistelijan on tämän vuoksi jätettävä tarpeeksi tilaa pysähtymiseen.
- Tarkasta ennen luistelun aloittamista, etteivät pyörät, jarrut, hihnat tai muut muoviosat ole irti, rikkoutuneet tai kuluneet. Kiinnitä osat tarvittaessa. Jos jokin osa on murtunut, rikki tai kulunut, hävitä luistimet.

EN VIKTIG! Ta deg tid til å gå gjennom disse sikkerhetstipsene sammen med barnet.

- Barnet må bruke skotøy som gir god støtte.
- Bruk ikke skotøy med åpen tå.
- Barnet må bruke hjelm og kne-, albu- og håndleddbelyttelse for å unngå blåmerker og skrubbsår.
- Knytt løse skolisser og brett opp lange bukseben slik at disse ikke kommer inn i hjulene.
- Hold øye med nybegynnere. Ta barnet i hånden og støtt ham/henne langs et jevnt, plant underlag.
- Forsikre deg om at barnet klarer å bremse og stanse.
- Kjør på områder som er fri for hindringer.
- Pass på at barnet aldri bruker skøyten nær vann, vannpytter, snø, is, sand, olje, grus osv.
- Pass på at barnet aldri bruker skøyten på gate/vei og andre områder med biltrafikk.
- Det er farlig å taue barnet etter sykkel eller bil.
- Pass på at barnet aldri bruker skøyten ned bakker. Med disse skøytenes bremses farten gradvis ned. Derfor må barnet alltid huske på å beregne nok avstand til å bremse opp.
- Før barnet tar på skøyten, er det viktig å sjekke at hjul, bremse, stropper og andre plastdeler ikke er løse, har sprekker, er brukket eller slitt. Stram til om nødvendig. Kast skøyten hvis du finner deler som har sprekker, er brukket eller utslitt.

S VIKTIG! Ta dig tid att gå igenom följande säkerhetstips med skridskoåkaren.

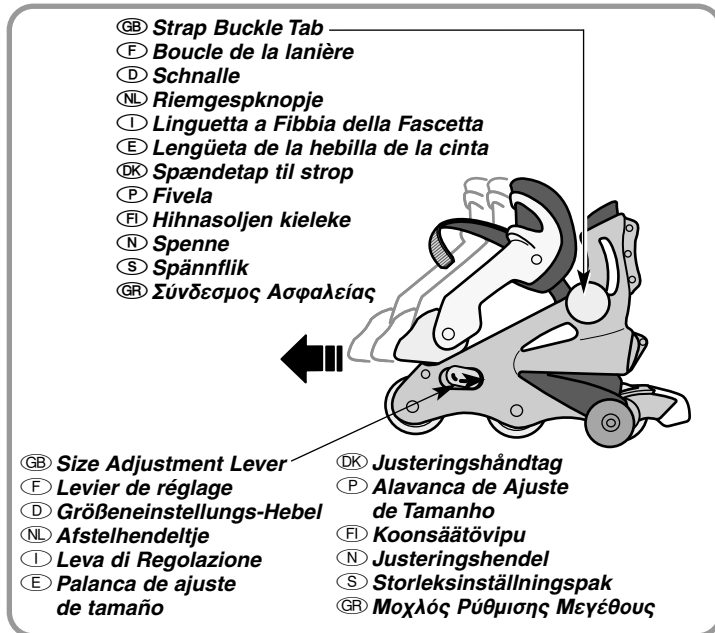
- Skridskoåkaren skall ha skor (t.ex. gymnastikskor) som ger bra stöd.
- Skridskoåkaren skall inte ha skor som är öppna i tårna.
- Skridskoåkaren skall ha på sig hjälm, knäskydd, armbågsskydd och handskar som skydd mot bulor och blåmärken.
- Se till att lösa skosnören eller byxben inte kommer in i hjulen.
- Håll nybörjare under uppsikt. Håll nybörjaren i handen och låt den nya skridskoåkaren åka på en jämn och plan yta.
- Försäkra dig om att skridskoåkaren har lärt sig att bromsa och stanna med skridskorna.
- Åk på ställen som är fria från hinder.
- Åk aldrig där det finns vatten, våta fläckar, snö, is, sand, olja, grus etc.
- Se till att skridskoåkaren aldrig åker på gator, vägar eller uppfarter som går ut på trafikerade gator.
- Det är farligt att låta skridskoåkaren tolka efter cyklar eller bilar.
- Se till att skridskoåkaren inte åker i nedförsbacke. Dessa skridskor bromsas gradvis. Skridskoåkaren måste tänka på detta och bromsa i god tid.
- Före åkning: Kontrollera att alla hjul, broms, remmar och andra plastdetaljer inte är lösa, spräckta eller utslitna. Dra åt samtliga delar om det behövs. Kasta bort skridskorna om några delar är spräckta eller utslitna.

GR ΣΗΜΑΝΤΙΚΟ! Διαβάστε τις παρακάτω οδηγίες μαζί με το παιδί.

- Το παιδί πρέπει να φοράει αθλητικά παπούτσια για να έχει καλή ισορροπία.
- Το παιδί πρέπει να φοράει μόνο κλειστά παπούτσια.
- Το παιδί πρέπει να φοράει κράνος, επιγονατίδες, επικάρπια και προστατευτικά για τους αγκώνες για να το προφυλάσσουν από χτυπήματα ή μελανιές.
- Επιβλέψτε το παιδί όταν είναι αρχάριο. Κρατήστε το από το χέρι και οδηγήστε το σε λείες, επίπεδες επιφάνειες.
- Σιγουρευτείτε ότι το παιδί ξέρει να φρενάρει και να σταματάει με τα πατίνια.
- Διαλέξτε περιοχές που δεν έχουν εμπόδια.
- Ποτέ μη χρησιμοποιείτε τα πατίνια σε περιοχές με νερό, χιόνι, πάγο, άμμο, λάδια, χαλίκια κλπ.
- Σιγουρευτείτε ότι το παιδί δεν χρησιμοποιεί τα πατίνια στο δρόμο ή οπουδήποτε υπάρχουν άλλα οχήματα.
- Μην τραβάτε τον αναβάτη με ποδήλατα ή αυτοκίνητα.
- Σιγουρευτείτε ότι ο αναβάτης δεν κατεβαίνει απότομες πλαγιές. Το φρενάρισμα είναι σταδιακό με αυτά τα πατίνια. Ο αναβάτης πρέπει να είναι ενήμερος για να αφηνει αρκετή απόσταση από το σημείο που θέλει να σταματήσει.
- Πριν τη χρήση, ελέγξτε τις ρόδες, τα φρένα, τους συνδέσμους και τα άλλα πλαστικά μέρη να μην είναι χαλαρά, σπασμένα ή φθαρμένα. Σφίξτε όλα τα μέρη όσο χρειάζεται. Αν μερικά σημεία είναι σπασμένα ή φθαρμένα, πετάξτε τα πατίνια.

(GB) *Size Adjustment* (F) *Réglage de la taille* (D) *Einstellung der Größe*
 (NL) *Op maat maken* (I) *Regolazione della Misura* (E) *Ajuste del tamaño*
 (DK) *Justering af størrelse* (P) *Ajuste do Tamanho* (FI) *Koon säätäminen*
 (N) *Justere størrelsen* (S) *Storleksjustering* (GR) *Ρύθμιση Μεγέθους*

- (GB) *Adjust these skates to fit snugly over your child's shoes.*
 (F) *Régler les patins à la taille des chaussures de l'enfant.*
 (D) *Stellen Sie diese Skates so ein, dass sie gut über die Schuhe Ihres Kindes passen.*
 (NL) *Stel de schaatsen zo af dat ze goed over de schoenen van uw kind passen.*
 (I) *Regolare i pattini alla scarpa del bambino.*
 (E) *Ajustar los patines de modo que queden bien apretados a los zapatos del niño.*
 (DK) *Justér rulleskøjterne, så de passer til barnets fodtøj.*
 (P) *Ajustar o tamanho dos patins para servirem confortavelmente sobre os sapatos da criança.*
 (FI) *Säädä luistimet lapsen kenkään sopivaksi.*
 (N) *Juster skøytene slik at de sitter tett rundt barnets sko.*
 (S) *Justera skridskorna så att de sitter tajt över barnets skor.*
 (GR) *Ρυθμίστε τα πατίνια για να εφαρμόζουν στα παπούτσια του μικρού αναβάτη.*



- (GB) • Lift strap latch. Press the strap buckle tab to remove the strap from the buckle.
 • Locate the size adjustment lever on the side of each skate.
 • Press the dimpled end of the size adjustment lever to unlock it.
 • Pull the front of the skate to the appropriate size for your child.
 • Press the other end of the size adjustment lever to lock the skate in position.
Hint: You may need to push the front of the skate in or out slightly to fit the size adjustment lever into position.
Note: Make sure both skates are properly sized.
- (F) • Soulever la languette de la lanière de cheville. Appuyer sur la boucle de la lanière de cheville pour libérer la lanière.
 • Repérer le levier de réglage de la pointure sur le côté de chaque patin.
 • Appuyer sur l'extrémité du levier de réglage de la pointure pour le débloquent.
 • Tirer l'avant du patin pour l'adapter à la pointure de l'enfant.
 • Appuyer sur l'autre extrémité du levier de réglage de la pointure pour que le patin s'enclenche.
Conseil : il sera peut-être nécessaire de pousser ou de tirer l'avant du patin pour que le levier de réglage s'enclenche bien.
Remarque : vérifier que les patins sont tous deux à la bonne pointure.

- (D) • Klappen Sie die Riemen-Verriegelung um. Drücken Sie die Schnalle, damit sich der Riemen von der Schnalle löst.
 • Der Hebel zum Verstellen der Größe befindet sich an der Seite der Skates.
 • Drücken Sie das eingekerbte Ende des Größeneinstellungs-Hebels, um ihn zu lösen.
 • Ziehen Sie den vorderen Teil des Skates auf die für Ihr Kind entsprechende Größe.
 • Drücken Sie das andere Ende des Größeneinstellungs-Hebels, um den Skate in der Position einrasten zu lassen.
Hinweis: Eventuell müssen Sie den vorderen Teil des Skates leicht hin und herschieben, damit der Hebel wieder richtig einrastet.
Achtung: Achten Sie darauf, dass beide Skates auf die richtige Größe eingestellt sind.
- (NL) • Maak de sluiting van het riempje open. Druk op het gespknopje om het riempje los te maken.
 • Het afstelhendeltje zit aan de zijkant van de schaatsen.
 • Druk op het holle gedeelte van het hendeltje om te ontgrendelen.
 • Stel met de voorkant van de schaats de juiste maat in.
 • Druk op het andere uiteinde van het hendeltje om de schaats te vergrendelen.

Tip: U moet de voorkant van de schaats misschien iets heen en weer bewegen om het hendeltje vast te laten klikken.

N.B.: Zorg ervoor dat beide schaatsen op de juiste maat zijn afgesteld.

- (I) • Sollevare la chiusura a fascetta. Premere la linguetta a fibbia per rimuovere la fascetta dalla fibbia.
 • Localizzare la leva di regolazione laterale di ogni pattino.
 • Premere l'estremità ondulata della leva di regolazione per sbloccarla.
 • Tirare la parte frontale del pattino per regolare la taglia.
 • Premere l'altra estremità della leva di regolazione per bloccare il pattino in posizione.

Suggerimento: Potrebbe essere necessario spingere la parte frontale del pattino in avanti o indietro per regolare la leva in posizione.

Nota: Assicurarsi che entrambi i pattini siano regolati in modo ottimale.

- (E) • Levantar el seguro de la cinta. Presionar la lengüeta de la hebilla de la cinta para sacar la cinta de la hebilla.
 • Localizar la palanca de ajuste de tamaño en el costado de cada patín.
 • Presionar el extremo con hoyo de la palanca de ajuste de tamaño para abrirlo.
 • Jalar la parte delantera del patín al tamaño correspondiente de su hijo.
 • Presionar el otro extremo de la palanca de ajuste de tamaño para asegurar el patín en posición.

Consejo: Quizá sea necesario empujar ligeramente la parte delantera del patín para dentro o afuera para ajustar la palanca de ajuste de tamaño en su lugar.

Nota: Cerciorarse de que ambos patines estén ajustados al tamaño correspondiente a su hijo.

- (DK) • Løft stroplåsen. Tryk på spændetappen for at frigøre stroppen fra spændet.
 • Find justeringshåndtaget på siden af rulleskøjterne.
 • Tryk på den riflede ende af justeringshåndtaget for at løsne det.
 • Træk i rulleskøjten overdel, indtil skøjten passer til barnets fod.
 • Rulleskøjten låses fast i denne position ved at trykke på den anden ende af justeringshåndtaget.

Tip: Rulleskøjten overdel skal måske skubbes lidt ind eller ud, før justeringshåndtaget kan låses fast.

Bemærk: Sørg for, at begge rulleskøjterne får den rigtige størrelse.

- (P) • Levantar a correia. Pressionar a fivela para retirar a correia.
 • Localizar a alavanca de ajuste de tamanho na parte lateral de cada patim.
 • Pressionar a extremidade ondulada da alavanca para prender o patim.
 • Puxar a frente do patim para fora até alcançar o tamanho do pé da criança.
 • Pressionar a outra extremidade da alavanca de ajuste do tamanho para prender o patim.

Sugestão: poderá ter de puxar a frente do patim ligeiramente para fora de modo a prender a alavanca de ajuste do tamanho.

Atenção: Verificar se ambos os patins têm o tamanho correcto.

- (FI) • Nostohinnan salpa.
- Irrota hihna soljesta painamalla soljen kielekettä.
- Koonsäätövipu sijaitsee luistinten sivulla.
- Vapauta koonsäätövipu painamalla vivun kuviopäätä.
- Työnnä luistimen etuosaa lyhyemmäksi, kunnes se on lapselle oikean kokoinen.
- Lukitse luistin painamalla koonsäätövivun toista päätä.

Vinkki: Sovita koonsäätövipu paikalleen työntämällä tarvittaessa luistimen etuosaa sisään tai ulospäin.

Huomaa: varmista, että molemmat luistimet on säädetty sopivan kokoisiksi.

- (N) • Løsne stroppefestet. Trykk på spennen for å løsne stroppen fra spennen.
- Justeringshendelen sitter på siden av skøyten.
- Trykk på fordypningen for å åpne justeringshendelen.
- Ta tak i skøytens forkant og dra den til riktig størrelse.
- Trykk på den andre enden av justeringshendelen for å låse skøyten på plass.

Tips: Det kan være nødvendig å skyve forkanten av skøyten litt inn eller ut for å få justeringshendelen på plass.

NB: Pass på at begge skøytene er riktig tilpasset.

- (S) • Lyft spännremmen. Tryck på spännfliken och lossa remmen från spännet.
- Spaken för storleksjustering sitter på sidan av vardera skridskon.
- Tryck på den sidan med urgröppningar på spaken för storleksjustering och lossa den.
- Drag ut framdelen av skridskon så att den passar barnet.
- Lås fast skridskon genom att trycka på den andra sidan av spaken för storleksjustering.

Tips: Du kanske behöver finjustera framdelen för att kunna blockera skridskostorleken med spaken.

Obs: Kontrollera att båda skridskorna har rätt storlek.

- (GR) • Σηκώστε το κούμπωμα για το λουράκι. Πιέστε τον σύνδεσμο ασφαλείας για να αφαιρέσετε το λουράκι από το σύνδεσμο.
- Εντοπίστε το μοχλό ρύθμισης μεγέθους στο πλάι από κάθε πατίνι.
- Πιέστε την εσωτερική άκρη του μοχλού ρύθμισης μεγέθους για να το ξεκλειδώσετε.
- Τραβήξτε το μπροστινό μέρος του πατινιού για να το ρυθμίσετε στο κατάλληλο μέγεθος.
- Πιέστε την άλλη άκρη του μοχλού ρύθμισης μεγέθους για να το ασφαλίσετε στη σωστή θέση.

Συμβουλή: Μπορεί να χρειαστεί να πιέσετε το μπροστινό μέρος του πατινιού ελαφρώς μπροστά ή πίσω για να εφαρμόσει ο μοχλός ρύθμισης μεγέθους στη σωστή θέση.

Σημείωση: Βεβαιωθείτε ότι και τα δύο πατίνια είναι ρυθμισμένα στο σωστό μέγεθος.

(GB) Fitting the Skates

(F) Mise en place des patins

(D) Anpassen der Skates

(NL) Het passen van de schaatsen

(I) Regolazione dei Pattini

(E) Ajustar el tamaño del patín

(DK) Tag skøjterne på

(P) Para Ajustar o Tamanho dos Patins

(FI) Luistinten sovittaminen

(N) Tilpasse størrelsen

(S) Inpassning av skridskorna

(GR) Εφαρμογή

(GB) Front of Skate

(F) Avant du patin

(D) Vorderes Schaft-Teil

(NL) Voorkant schaats

(I) Parte Frontale del Pattino

(E) Parte delantera del patin

(DK) Rulleskøjters overdel

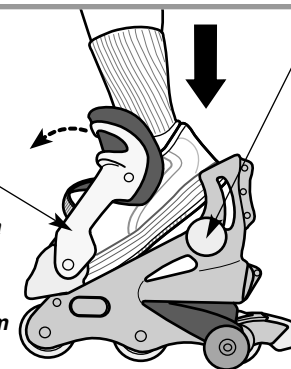
(P) Frente do Patim

(FI) Luistimen etuosa

(N) Skøytens forkant

(S) Skridskons frandel

(GR) Μπροστινό Μέρος



(GB) Buckle Tab

(F) Boucle

(D) Schnalle

(NL) Gespknopje

(I) Linguetta a Fibbia

(E) Lengüeta de la hebilla

(DK) Spændetap

(P) Fivela

(FI) Soljen kieleke

(N) Spenne

(S) Spännflik

(GR) Σύνδεσμος Ασφαλείας

(GB) **Hint:** Make sure the buckle tabs are toward the inside of each foot.

- Make sure your child is seated.
- Lift the top strap latch.
- Press the top of the buckle tab to remove the strap from the buckle.
- Lift the front of the skate toward the toe.
- Insert a foot (toes first) into the skate. Lower the front of the skate onto your child's foot.

(F) **Conseil :** S'assurer que les boucles sont dirigées vers l'intérieur de chaque pied.

- Faire asseoir l'enfant.
- Soulever la languette de la lanière de cheville.
- Appuyer sur la boucle de la lanière de cheville pour libérer la lanière.
- Soulever l'avant du patin vers l'avant du pied.
- Insérer le pied avec la chaussure (orteils en premier) dans le patin.
- Rabaisser l'avant du patin sur le pied de votre enfant.

(D) **Hinweis:** Achten Sie darauf, dass die Schnallen nach innen zeigen.

- Achten Sie darauf, dass Ihr Kind sitzt.
- Klappen Sie die Riemen-Verriegelung hoch.
- Drücken Sie die Schnalle, um den Riemen von der Schnalle zu lösen.
- Klappen Sie den vorderen Teil des Schafts nach vorne (in Richtung Zehen).
- Stecken Sie einen Fuß Ihres Kindes mit den Zehen zuerst in den Skate. Klappen Sie nun den vorderen Teil des Schafts auf den Fuß Ihres Kindes herunter.

NL Tip: Zorg ervoor dat de gespknopjes aan de binnenkant van de voet zitten.

- Uw kind moet eerst gaan zitten.
- Til de bovenste riemsluiting omhoog.
- Druk op de bovenkant van het gespknopje om het riempje uit de gesp te halen.
- Breng de voorkant van de schaats in de richting van de teen.
- Steek een voet (eerst de tenen) in de schaats. Breng de voorkant van de schaats over de voet van uw kind.

I Suggestimento: Assicurarsi che le Linguette a Fibbia siano rivolte verso la parte interna di ogni piede.

- Assicurarsi che il bambino sia seduto.
- Sollevare la fascetta di chiusura superiore.
- Premere la parte superiore della linguetta a fibbia per rimuovere la fascetta dalla fibbia.
- Sollevare la parte frontale del pattino verso la punta del piede.
- Inserire un piede (prima la punta) nel pattino. Abbassare la parte frontale del pattino sul piede del bambino.

E Consejo: Verificar que las lengüetas de las hebillas queden hacia el interior de cada pie.

- Cerciorarse de que su hijo esté sentado.
- Levantar el seguro superior de la cinta.
- Presionar la parte superior de la lengüeta de la hebilla para sacar la cinta de la hebilla.
- Levantar la parte delantera del patín hacia la punta del pie.
- Introducir un pie (punta primero) en el patín. Bajar la parte delantera del patín hacia el pie del niño.

DK Tip: Sørg for, at spændetappene vender indad.

- Få barnet til at sætte sig.
- Løft den øverste stroplås.
- Tryk på spændetappen for at frigøre stroppen fra spændet.
- Løft rulleskjøjtens overdel fremad.
- Sæt barnets fod (med tærne først) ned i rulleskjøjten. Sæt skøjteens overdel ned over barnets fod.

P Sugestão: Certifique-se de que, ao calçar os patins, ambas as fivelas ficam viradas para a parte interior do pé.

- Sentar a criança.
- Levantar a correia superior.
- Pressionar o topo da fivela para retirar a correia.
- Levantar a parte de cima do patim e inserir o pé da criança, começando pelos dedos.
- Inserir o pé no patim. Baixar a frente do patim para inserir o resto do pé.

FI Vinkki: varmistá, että kummankin jalan soljen kielekkeet osoittavat sisäänpäin.

- Pyydä lasta istumaan.
- Nosta ylähihnan salpa.
- Irrota hihna soljesta painamalla kielekkeen yläosaa.
- Nosta luistimen etuosa varpaita kohti.
- Laita lapsen jalka (varpaat edellä) luistimeen.
- Laske luistimen etuosa lapsen jalalle.

N Tips: Pass på at spennene vender mot innsiden av foten.

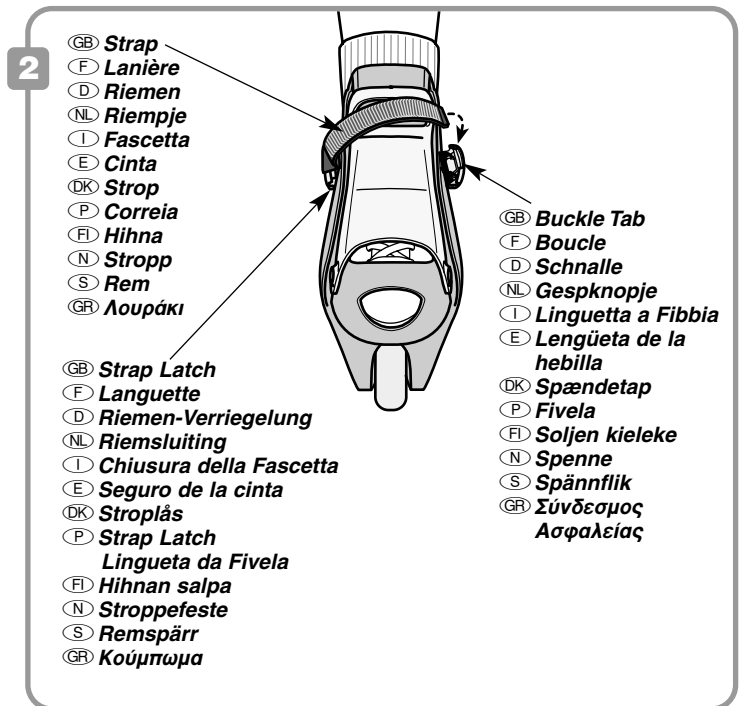
- Barnet skal sitte.
- Løsne det øverste stroppefestet.
- Trykk øverst på spennet slik at du kan løsne stroppen fra spennet.
- Vipp skøyten overdel opp.
- Sett barnets fot med tærne først inn i skøyten. Senk skøytenoverdel ned over barnets fot.

S Tips: Se till att spännflikarna sitter på insidan av fötterna.

- Barnet skall sitta ned.
- Lyft spårren för den övre remmen.
- Tryck på spännflikens översida och lossa remmen från spännet.
- Lyft skridskonens framdel mot tårna.
- Stick in barnet fot (med tårna först) i skridskon.
- Sänk framdelen över barnets fot.

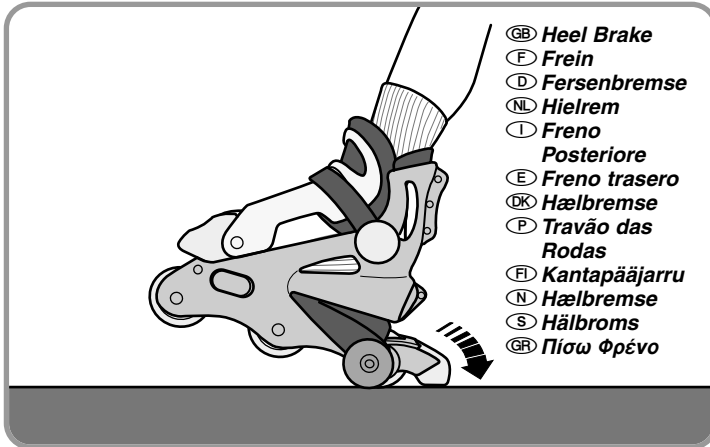
GR Συμβουλή: Βεβαιωθείτε ότι οι σύνδεσμοι ασφαλείας είναι στην εσωτερική πλευρά των ποδιών.

- Σιγουρευτείτε ότι το παιδί είναι καθισμένο.
- Σηκώστε το πάνω μέρος του κομπώματος για το λουράκι.
- Σηκώστε τον σύνδεσμο ασφαλείας για να βγάλετε το λουράκι από τον σύνδεσμο.
- Σηκώστε το μπροστινό μέρος του πατινιού προς τα δάχτυλα.
- Βάλτε το πόδι στο πατίνι. Προσαρμόστε το μπροστινό μέρος του πατινιού στο πόδι.



- GB** • Insert the strap into the buckle tab and fit it snugly to your child.
• Press the strap latch down to lock the strap in place.
- F** • Insérer la lanière dans la boucle et l'ajuster à la taille de l'enfant.
• Rabaisser la languette pour bloquer la lanière de cheville.
- D** • Stecken Sie den Riemen in die Schnalle und ziehen Sie ihn so fest, dass er sicher und bequem sitzt.
• Klappen Sie die Riemen-Verriegelung wieder zurück, um den Riemen festzustellen.
- NL** • Steek het riempje in het gespknopje en maak stevig vast.
• Druk op de riemsluiting om het riempje te vergrendelen.
- I** • Inserire la fascetta nella linguetta a fibbia e regolarla al piede del bambino.
• Premere la fascetta di chiusura per bloccare la fascetta in posizione.
- E** • Introducir la cinta en la lengüeta de la hebilla y ajustarla de modo que quede bien ajustada.
• Presionar para abajo el seguro de la cinta para fijar la cinta en su lugar.
- DK** • Sæt stroppen i spændetappen, og spænd den, indtil stroppen passer om barnets fod.
• Tryk på stroplåsen for at låse stroppen fast.
- P** • Inserir a correia na fivela e apertá-la de forma a que o patim fique confortável no pé da criança.
• Pressionar a lingueta da correia para prender a correia.
- FI** • Laita hihna soljen kielekkeeseen ja kiristä lapsen jalkaan sopivaksi.
• Lukitse hihna paikalleen painamalla salpa alas.
- N** • Før stroppen inn i spennet og stram til.
• Trykk stroppefestet ned for å låse stroppen.
- S** • Trä in remmen i spännfliken och dra åt så att det passar barnet precis.
• Tryck ned remspårren och lås den övre remmen på plats.
- GR** • Περάστε το λουράκι στον σύνδεσμο ασφαλείας και προσαρμόστε το στο παιδί.
• Πιέστε το κούμπωμα προς τα κάτω για να ασφαλίσετε το λουράκι.

(GB) Braking (F) Freinage (D) Bremsen (NL) Remmen (I) Frenata
 (E) Frenar (DK) Opbremsning (P) Para Travar (FI) Jarrutus
 (N) Bremsing (S) Bromsa (GR) Φρενάρισμα



(GB) **IMPORTANT!** Your child must first learn how to stop by using the heel brake on these skates.

While leaning forward, bend at the knees and tilt the braking skate (with the heel brake) toe up. Apply pressure to the heel brake. The heel brake stops your skater **gradually**.

Please be sure your skater keeps this in mind and always allows enough stopping distance.

(F) **IMPORTANT!** Avant tout, l'enfant doit apprendre à s'arrêter en utilisant le frein de ses patins.

Pour freiner, se pencher légèrement en avant, plier les genoux et basculer le patin équipé du frein vers l'arrière, orteils relevés. Appuyer avec le talon sur le frein : les patins vont freiner **progressivement**.

L'enfant ne doit jamais oublier que le freinage est progressif et par conséquent, il doit toujours veiller à garder une distance suffisante pour pouvoir s'arrêter.

(D) **WICHTIG!** Ihr Kind muss zunächst lernen, wie es mit der Fersenbremse dieser Skates bremsst.

Ihr Kind sollte sich leicht nach vorne lehnen, die Knie beugen und den Fuß mit dem Skate mit der Fersenbremse wie dargestellt nach oben zeigen lassen (die Zehen zeigen in die Luft). Dabei sollte es auf die Fersenbremse Druck ausüben. Die Fersenbremse lässt Ihr Kind allmählich bremsen.

Achten Sie darauf, dass Ihr Kind beim Bremsen immer einen Bremsweg einplant.

(NL) **BELANGRIJK!** Uw kind moet eerst leren hoe hij op deze schaatsen met de hielrem kan stoppen. Uw kind moet naar voren leunen, z'n knieën buigen en de schaats aan de voorkant omhoog brengen. Hij moet nu druk uitoefenen op de rem. Met de hielrem stopt uw kind **geleidelijk**.

Zorg ervoor dat uw kind dit goed onthoudt en dat hij altijd genoeg afstand bewaart om te kunnen remmen.

(I) **IMPORTANTE!** Il bambino deve imparare a fermarsi usando il freno posteriore dei pattini.

Mentre impara deve piegare le ginocchia e inclinare il pattino (con il freno posteriore) con la punta sollevata. Applicare una pressione sul freno posteriore. Il freno posteriore ferma il bambino **gradualmente**.

Assicurarsi che il bambino ricordi quanto sopra e calcoli la corretta distanza di fermata.

(E) **¡IMPORTANTE!** Su hijo primero debe aprender cómo frenar usando el freno trasero de los patines.

Mientras se inclina hacia adelante, doblar las rodillas e inclinar para arriba la punta del patín del freno (con el freno trasero). Aplicar presión al freno trasero. El patinador frenará **gradualmente**.

Cerciorarse de que el patinador tenga esto en mente y se dé suficiente tiempo para frenar.

(DK) **VIGTIGT!** Barnet skal først lære, hvordan man standser ved at bruge rulleskøjternes hælbremse.

Mens man bøjer sig frem, går man ned i knæene og vipper rulleskøjten, så tæerne peger opad og hælbremsen bevæges nedad. Læg vægt på hælbremsen, som derefter **gradvist** standser rulleskøjterne.

Det er vigtigt, at barnet lærer dette og altid sørger for at beregne tilstrækkelig bremselængde.

(P) **ATENÇÃO!** Antes de patinar, a criança tem de saber parar usando o travão das rodas dos patins.

Dobrar os joelhos e empurrar o calcanhar para trás, levantando a parte da frente do pé para cima. Aplicar pressão no travão.

O travão pára o patim gradualmente.

(FI) **TÄRKEÄÄ!** Opeta lapselle ensimmäiseksi, miten luistimilla pysähdytään kantapääjarrua käyttämällä.

Taivuta polvia ja kallista jarruttavan (kantapääjarrullisen) luistimen kärkeä ylöspäin. Paina jarrua. Jarrutus tapahtuu asteittain.

Varmista, että lapsi muistaa tämän ja jättää tarpeeksi tilaa pysähtymiseen.

(N) **VIKTIG!** Barnet må først lære å stanse ved å bruke hælbremsen.

Barnet skal lene seg forover, bøye i knærne og vippe opp tåen på skøyten. Legg tyngde på hælbremsen. Hælbremsen bremser farten gradvis ned.

Forsikre deg om at barnet forstår dette og beregner nok avstand til å bremse opp.

(S) **VIKTIGT!** Barnet måste först lära sig att stanna med hjälp av skridskornas hälbroms.

Luta framåt, böj knäna och sätt ned den bakre delen av den bromsande skridskon (med hälbromsen), håll upp tårna. Tryck ned hälbromsen. Hälbromsen gör att skridskoåkaren stannar **långsamt**.

Se till att skridskoåkaren tänker på detta och alltid räknar med en tillräckligt lång stoppsträcka.

(GR) **ΣΗΜΑΝΤΙΚΟ!** Το παιδί πρέπει πρώτα να μάθει να σταματάει χρησιμοποιώντας το πίσω φρένο.

Ενώ είστε ελαφρώς σκυμένος μπροστά με λυγισμένα τα γόνατα σηκώστε τα δάχτυλα το ποδιού που θέλετε και φρενάρετε με τη πλευρά της φτέρνας που βρίσκεται το φρένο.

Το φρένο σταματάει τον αναβάτη αργά. Βεβαιωθείτε ότι ο αναβάτης γνωρίζει ότο πρέπει να αφήνει αρκετή απόσταση από το σημείο που θέλει να σταματήσει.

(GB) Training Wheel Removal (F) Enlever les roues d'apprentissage

(D) Die Stützräder abnehmen (NL) Verwijdering trainingswieltje

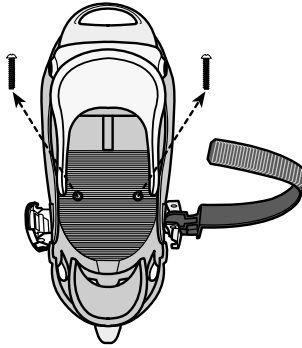
(I) Rimozione delle Rotelle da Principiante (E) Quitar las ruedas para principiantes

(DK) Afmontering af støttehjul (P) Para Retirar a Roda de Treino

(FI) Apupyörien poisto (N) Fjerne støttehjulene

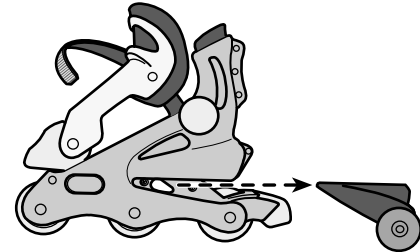
(S) Lossa stödhjul (GR) Αφαίρεση Βοηθητικής Ρόδας

1



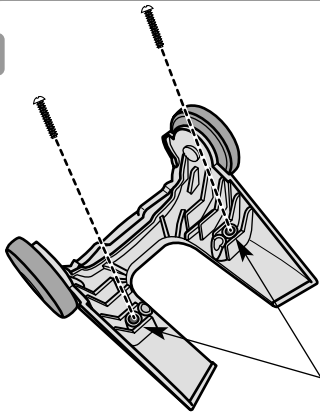
- (GB)** • Lift the front of the skate toward the toe.
• Remove the two screws from the heel area inside the skate with a Phillips screwdriver.
- (F)** • Soulever l'avant du patin vers l'avant du pied.
• Retirer les 2 vis situées vers le talon, à l'intérieur du patin, à l'aide d'un tournevis cruciforme.
- (D)** • Klappen Sie den vorderen Teil des Schafts nach vorne (in Richtung Zehen).
• Entfernen Sie die beiden Schrauben mit einem Kreuzschlitzschraubenzieher aus dem Radbereich im Skate.
- (NL)** • Til de voorkant van de schaats in de richting van de teen.
• Verwijder de twee schroeven met een kruiskopschroevendraaier uit het hielgedeelte in de schaats.
- (I)** • Sollevare la parte frontale del pattino verso la punta.
• Rimuovere le due viti dalla parte posteriore all'interno del pattino con un cacciavite a stella.
- (E)** • Levantar el frente del patín hacia la punta del pie.
• Con un destornillador de estrella, quitar los dos tornillos del área del talón dentro del patín.
- (DK)** • Løft rulleskøjten overdel fremad.
• Fjern ved hjælp af en stjerneskruetrækker de to skruer, der sidder ved hælen inde i rulleskøjten.
- (P)** • Levantar o patim.
• Retirar ambos os parafusos do interior do patim com uma chave de fendas.
- (FI)** • Nosta luistimen etuosa varpaita kohti.
• Irrota luistimen sisällä, kantapään kohdalla olevat kaksi ruuvia ristipääruuvitalalla.
- (N)** • Vipp skøyten overdel opp.
• Bruk et stjerneskruejern og skru ut de to skruene i hælpertiet inne i skøyten.
- (S)** • Lyft skridskons framdel mot tårna.
• Använd en stjärnskrummejsel och lossa de båda skurvarna vid hälen inuti skridskon.
- (GR)** • Σηκώστε το μπροστινό μέρος του πατινιού προς την πλευρά που είναι τα δάχτυλα.
• Αφαιρέστε τις δύο βίδες από την πλευρά της φτέρνας μέσα από το πατίι με ένα σταυροκατσάβιδο.

2



- (GB)** • Slide the training wheels off the back of the skate.
• Repeat this procedure to remove the training wheels from the other skate.
- (F)** • Enlever les roues d'apprentissage en les faisant glisser vers l'arrière du patin.
• Répéter l'opération pour enlever les roues d'apprentissage sur l'autre patin.
- (D)** • Schieben Sie die Stützräder nach hinten aus dem Skate heraus.
• Wiederholen Sie diesen Vorgang zum Abnehmen der Stützräder für den anderen Skate.
- (NL)** • Schuif de trainingswieltjes van de achterkant van de schaats.
• Doe hetzelfde met de andere schaats.
- (I)** • Estrarre le rotelle da principiante dal retro del pattino.
• Ripetere l'operazione per rimuovere le rotelle da principiante dall'altro pattino.
- (E)** • Sacar las ruedas de principiante del dorso del patín.
• Repetir este procedimiento para quitar las ruedas de principiante del otro patín.
- (DK)** • Tag støttehjulene af rulleskøjten ved at trække dem bagud.
• Fjern derefter støttehjulene på den anden rulleskøjte på samme måde.
- (P)** • Fazer deslizar as rodas de treino da parte de trás do patim.
• Repetir este procedimento para retirar as rodas de treino do outro patim.
- (FI)** • Pujota apupyörät irti luistimen takaa.
• Poista toisen luistimen apupyörät samalla tavalla.
- (N)** • Trekk støttehjulene ut bakfra.
• Gjenta på samme måte på den andre skøyten.
- (S)** • För av stödhjulen från skridskons bakdel.
• Lossa stödhjulen på den andra skridskon på samma sätt.
- (GR)** • Σύρετε προς τα έξω τις βοηθητικές ρόδες προς την πίσω μεριά του πατινιού.
• Επαναλάβετε τη διαδικασία για να αφαιρέσετε τις βοηθητικές ρόδες και από το άλλο πατίι.

3



- Ⓒ Storage Holes
- Ⓕ Trous de rangement
- Ⓓ Aufbewahrungslöcher
- Ⓓ Opberggaten
- Ⓘ Fori per Riporre le Viti
- Ⓔ Orificios de almacenamiento
- Ⓓ Opbevaringshuller
- Ⓓ Orificios de Arrumação dos Parafusos
- Ⓕ Säilytysreiät
- Ⓓ Hull til oppbevaring av skruer
- Ⓕ Förvaringshål
- Ⓖ Τρύπες Αποθήκευσης

- Ⓒ • Insert the screws into the storage holes on the bottom of the training wheels for safe keeping.

Hints:

- Keep the training wheels in a safe place for future use.
- To reattach the training wheels, simply slide the training wheels back on the skate and replace the screws. Tighten the screws with a Phillips screwdriver. Do not over-tighten.

- Ⓕ • Insérer les vis dans les trous de rangement sous les roues d'apprentissage pour ne pas les perdre.

Conseils :

- Bien ranger les roues d'apprentissage pour pouvoir les réutiliser.
- Pour rattacher les roues, les remettre en place sur le patin et remettre les vis. Les revisser à l'aide d'un tournevis cruciforme. Ne pas trop serrer.

- Ⓓ • Stecken Sie die Schrauben in die unter den Stützrädern befindlichen Aufbewahrungslöcher, um sie sicher zu Verwahren.

Hinweis:

- Bewahren Sie die Stützräder für weiteren Gebrauch an einem sicheren Ort auf.
- Zum erneuten Anbringen der Stützräder diese einfach wieder über den Skate schieben, und die Schrauben einsetzen. Die Schrauben mit einem Kreuzschlitzschraubenzieher festziehen. Die Schrauben nicht zu fest anziehen, damit sie nicht überdrehen.

- Ⓓ • Bewaar de schroeven in de opberggaten aan de onderkant van de trainingswieltjes.

Tip:

- Bewaar de trainingswieltjes op een veilige plaats voor eventueel later gebruik.
- U kunt de trainingswieltjes weer eenvoudig monteren door ze op de achterkant van de schaats te schuiven en de schroeven weer vast te draaien. Draai ze vast met een kruiskopschroevendraaier. Draai niet al te strak vast.

- Ⓘ • Inserire le viti negli appositi fori situati sul fondo delle rotelle per principianti per evitare di perderle.

Suggerimenti:

- Conservare le rotelle per principianti in un posto sicuro.
- Per riagganciare le rotelle, è sufficiente rimetterle sul retro del pattino e riposizionare le viti. Stringere le viti con un cacciavite a stella. Non forzare.

- Ⓔ • Guardar los tornillos en los orificios de almacenamiento en la parte inferior de las ruedas de principiante.

Consejos:

- Guardar las ruedas de principiante en un lugar seguro para uso futuro.
- Para volver a conectar las ruedas de principiante, volver a introducir las ruedas en el patin y ajustarlas con los tornillos. Ajustar los tornillos con un destornillador de estrella, sin apretarlos en exceso.

- Ⓓ • Sæt skruerne fast i opbevaringshullerne på undersiden af støttejulene, så de ikke bliver væk.

Tip:

- Gem støttejulene til senere brug.
- Støttejulene kan let monteres på ny ved at skubbe dem på plads og montere skruerne. Spænd skruerne med en stjerneskruetrækker. Pas på ikke at spænde dem for hårdt.

- Ⓓ • Para guardar os parafusos em segurança, inserir os parafusos nos orifícios que se encontram na base das rodas de treino.

Sugestões:

- Guardar as rodas de treino num local seguro para utilização futura.
- Para voltar a colocar as rodas de treino, basta fazer deslizar as rodas de treino nos patins e aparafusar. Aparafusar com uma chave de fendas. Não apertar demais os parafusos.

- Ⓕ • Säilytä ruuvit apupyörien pohjan säilytysreiissä.

Vinkkejä:

- Säilytä apupyörät tulevaa käyttöä varten.
- Kiinnitä apupyörät uudelleen työntämällä pyörät takaisin luistimeen ja laita ruuvit paikalleen. Kiristä ruuvit ristipääruuvitaltalla. Älä kierrä liian tiukalle.

- Ⓓ • Oppbevar skruene hullene i bunnen av støttejulene.

Greit å vite:

- Ta vare på støttejulene for senere bruk.
- For å sette støttejulene på igjen skyver du støttejulene tilbake på skøyten og setter i skruene. Stram skruene til med et stjerneskrudjern. Ikke skru for hardt til.

- Ⓕ • Förvara stödhjulen säkert genom att sätta i skruvarna i förvaringshålen på stödhjulens undersida.

Tips:

- Förvara stödhjulen på ett säkert ställe för framtida bruk.
- När stödhjulen skall på igen är det bara att föra in dem på skridskon igen och sätta fast skruvarna igen. Dra åt skruvarna med en stjärnskruvmejsel. Dra inte åt för hårt.

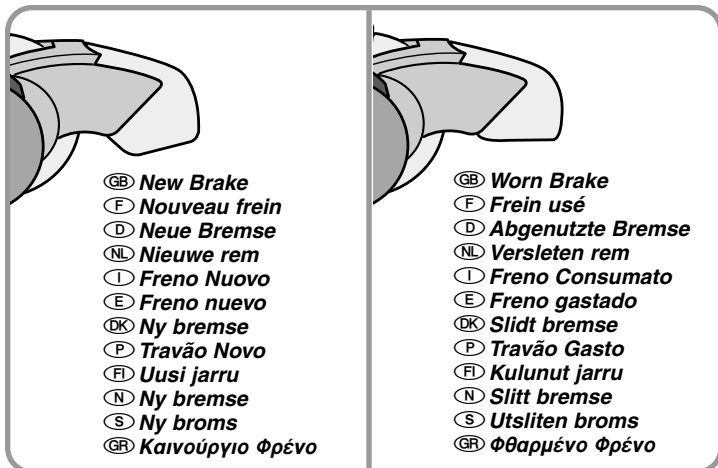
- Ⓖ • Βάλτε τις βίδες στις τρύπες αποθήκευσης στο κάτω μέρος των βοηθητικών ροδών.

Συμβουλές:

- Κρατήστε τις βοηθητικές ρόδες σε ασφαλές μέρος για μελλοντική χρήση.
- Για να επανασυνδέσετε τις βοηθητικές ρόδες, απλώς σύρετε τις ρόδες πίσω στα πατίνια και επανατοποθετήστε τις βίδες. Σφίξτε τις βίδες με ένα σταυροκατσάβιδο. Μην τις σφίξετε πάρα πολύ δυνατά.

(GB) **Heel Brake Wear** (F) **Usure du frein**
 (D) **Abnutzung des Bremsrads**
 (NL) **Slijtage hielrem**
 (I) **Usura del Freno Posteriore**
 (E) **Desgaste del freno trasero**
 (DK) **Nedslidning af bremsler**
 (P) **Desgates do Travão das Rodas**
 (FI) **Kantapääjarrun kuluminen**
 (N) **Slitasje på hælbremsse**
 (S) **Hålbromsslitage** (GR) **Φθορά Φρένου**

(GB) **Replacement Parts**
 (F) **Pièces de rechange** (D) **Ersatzteile**
 (NL) **Reserveonderdelen**
 (I) **Sostituzione dei Pezzi**
 (E) **Piezas de repuesto**
 (DK) **Reservedele**
 (P) **Peças de Substituição**
 (FI) **Vaihdettavat osat**
 (N) **Utskiftbare deler Parts**
 (S) **Utbytesdelar** (GR) **Ανταλλακτικά**



- (GB) **Proper care and maintenance is important!** Over time the heel brake will wear down. If the heel brake is worn, it's time to replace it! Please contact Fisher-Price.
- (F) **L'entretien des freins est très important !** Avec le temps, le frein de talon s'usera. Lorsque cela se produira, il faudra le changer ! Contacter alors le Service Client de Mattel : N° Indigo 0 825 00 00 25 ou www.allomattel.com afin d'obtenir toutes les informations nécessaires.
- (D) **Richtige Pflege und Wartung ist wichtig!** Mit der Zeit nutzt sich die Fersenbremse ab. Ist sie abgenutzt, muss sie ersetzt werden! Wenden Sie sich zwecks Ersatz bitte an die für Sie zuständige Mattel-Filiale.
- (NL) **Onderhoud is heel belangrijk!** Na verloop van tijd zal de hielrem gaan slijten. Als de hielrem is versleten, moet hij vervangen worden! Bel de Fisher-Price Consumentenservice.
- (I) **Una corretta manutenzione è importante!** Con il tempo il freno posteriore si consumerà. Se ciò dovesse accadere, sostituirlo! Contattare il Servizio Clienti Fisher-Price.
- (E) **¡Es importante darles un buen mantenimiento a los patines!** El freno trasero se gastará con el tiempo. Si el freno está gastado, es hora de reemplazarlo. Llamar al Departamento de Atención al Cliente de Fisher-Price®.
- (DK) **Det er vigtigt, at vedligeholde bremserne korrekt!** Hælbremsen vil med tiden blive slidt. Når hælbremsen er slidt ned, skal den udskiftes! Kontakt Fisher-Price kundeserviceafdeling.
- (P) **É importante que os patins recebam a manutenção e os cuidados necessários!** Com o tempo, o travão vai-se desgastando. Se o travão se se desgastar, tem de ser substituído!
- (FI) **Luistimien asianmukainen hoito ja kunnossapito on tärkeää!** Ajan myötä kantapääjarru kuluu. Jos jarru on kulunut, se on vaihdettava! Ota yhteys Fisher-Price-asiakaspalveluun.
- (N) **Riktig behandling og vedlikehold er viktig!** Bremsen vil med tiden bli slitt. Bytt da hælbremsse. Ta kontakt med Fisher-Price kundeservice.
- (S) **Det är viktigt att skridskorna sköts och underhålls!** Med tiden blir hælbremsen sliten. Om hælbremsen blir sliten är det dags att byta ut den! Kontakta Fisher-Price Konsumentkontakt.
- (GR) **Η σωστή φροντίδα και η συντήρηση είναι σημαντικές!** Με το χρόνο το φρένο θα φθαρεί. Όταν το φρένο φθαρεί, πρέπει να το αντικαταστήσετε!

- (GB) **The heel brake can only be replaced with a Fisher-Price part!** If you would like to order a brake replacement kit, or have any questions regarding this product, please contact Fisher-Price.
- (F) **Le frein doit être remplacé exclusivement par une pièce de rechange Fisher-Price !** Pour commander un kit de remplacement de frein, ou pour toutes questions concernant ce produit, merci de contacter le Service Client de Mattel : N° Indigo 0 825 00 00 25 ou www.allomattel.com.
- (D) **Die Bremsen können nur durch ein Fisher-Price Ersatzteil ersetzt werden!** Bitte wenden Sie sich hierfür an die für Sie zuständige Mattel-Filiale.
- (NL) **De hielrem kan uitsluitend vervangen worden door een origineel Fisher-Price onderdeel!** Als u een nieuwe hielrem wilt bestellen, of als u vragen heeft over dit product, kunt u bellen met de Fisher-Price Consumentenservice.
- (I) **Il freno posteriore può essere sostituito solo con un pezzo originale Fisher-Price!** Per ordinare un kit di sostituzione per freni o per domande relative a questo prodotto, contattare il Servizio Clienti Fisher-Price.
- (E) **¡Sustituir el freno trasero únicamente por otro freno Fisher-Price!** Si desea pedir un juego de repuesto de freno, o si tiene alguna pregunta sobre este producto, sírvase llamar al Departamento de Atención al Cliente de Fisher-Price.
- (DK) **Hælbremsen må kun udskiftes med reservedele fra Fisher-Price!** Kontakt Fisher-Price kundeserviceafdeling, hvis du vil bestille et nyt bremsesæt eller har spørgsmål vedrørende dette produkt.
- (P) **O travão só pode ser substituído por uma peça Fisher-Price!**
- (FI) **Kantapääjarru voidaan korvata vain Fisher-Price-merkkisellä osalla!** Jos haluat tilata jarrujen vaihto-osasarjan, tai jos sinulla on tuotteeseen liittyvää kysyttävää, soita Fisher-Price-asiakaspalveluun.
- (N) **Hælbremsen kan bare erstattes med en ny hælbremsse fra Fisher-Price.** Hvis du vil bestille et bremsesett eller har spørsmål om produktet, kontakt Fisher-Price kundeservice.
- (S) **Hælbromsen kan endast bytas med reservdel från Fisher-Price.** Ring Fisher-Price konsumentkontakt om du vill beställa en bromssats, eller har några frågor angående produkten.
- (GR) **Το φρένο μπορεί να αντικατασταθεί μόνο με ανταλλακτικό της Fisher-Price!** Αν θέλετε να παραγγείλετε ένα καινούριο σεντ φρένων, ή αν έχετε κάποιες απορίες παρακαλούμε επικοινωνήστε με την εταιρεία Mattel.

GB *Consumer Information* **F** *Service Clients* **D** *Verbraucherinformation*
NL *Consumenteninformatie* **I** *Informazioni per l'Acquirente*
E *Servicio de atención al consumidor* **DK** *Forbrugeroplysning*
P *Informação ao Consumidor* **FI** *Tietoja kuluttajalle* **N** *Forbrukerinformasjon*
S *Konsumentinformation* **GR** *Πληροφορίες για τους Καταναλωτές*

CANADA

Questions? 1-800-567-7724. Mattel Canada Inc., 6155 Freemont Blvd., Mississauga, Ontario L5R 3W2.

GREAT BRITAIN

Mattel UK Ltd, Vanwall Business Park, Maidenhead SL6 4UB.
Helpline: 01628 500303.

FRANCE

Mattel France, S.A., 27/33 rue d'Antony, Silic 145, 94523 Rungis Cédex.

DEUTSCHLAND

Mattel GmbH, An der Trift 75, D-63303 Dreieich.

ÖSTERREICH

Mattel Ges.m.b.H., Triester Str. 14, A-2355 Wiener Neudorf.

SCHWEIZ

Mattel AG, Monbijoustrasse 68, CH-3000 Bern 23.

NEDERLAND

Mattel B.V., Postbus 576, 1180 AN Amstelveen, Nederland,
telefoon (020) 5030555.

BELGIË/BELGIQUE

Mattel Belgium, Consumentenservice, Trade Mart Atomiumsquare,
Bogota 202 - B 275, 1020 Brussel, België, telefoon (02) 4785941.

ITALIA

Mattel Srl., Via Vittorio Veneto 119, 28040 Oleggio Castello, Italy.

ESPAÑA

Mattel España, S.A., Aribau 200, 08036 BARCELONA. N.I.F. A08•842809.

SKANDINAVIEN

Mattel Scandinavia A/S, Ringager 4C, 2. sal, DK-2605 Brøndby.

PORTUGAL

Mattel Portugal, Lda., Av. da República No. 90-96, 1° - Fracção 5,
1600 Lisboa, (1) 7951729 ou 30.

SVERIGE

Mattel Sweden, Warfinges Våg 16, S-11251 Stockholm.

ΕΛΛΑΔΑ

Mattel AEBE, Ελληνικού 2, Ελληνικό 16777, ΕΛΛΑΔΑ.

AUSTRALIA

Mattel Australia Pty. Ltd., 658 Church Street, Locked Bag #870, Richmond,
Victoria 3121 Australia. Consumer Advisory Service 1300 135 312.

NEW ZEALAND

16-18 William Pickering Drive, Albany 1331, Auckland.

ASIA

Mattel East Asia Limited, 930 Ocean Centre, Harbour City, HK, China.

MÉXICO

IMPORTADO Y DISTRIBUIDO POR Mattel de México, S.A. de C.V.,
Camino a Santa Teresa No. 1040, 7o. Piso, Col. Jardines en la Montaña,
Delegación Tlalpan, 14210 México, D.F. R.F.C. MME-920701-NB3.
TEL. 54-49-41-00.

CHILE

Mattel Chile, S.A., Avenida Américo Vespucio 501-B, Quilicura,
Santiago, Chile.

VENEZUELA

Mattel de Venezuela, C.A., Ave. Mara, C.C. Macaracuay Plaza, Torre B,
Piso 8, Colinas de la California, Caracas 1071.

ARGENTINA

Mattel Argentina, S.A., Curupaytí 1186, (1607) – Villa Adelina,
Buenos Aires.

COLOMBIA

Mattel Colombia, S.A., calle 123#7-07 P.5, Bogotá.

BRASIL

Mattel do Brasil Ltda., Rua Jaceru, 151 CEP: 04705-000 São Paulo.
Atendimento ao Consumidor: 0800 550780.