

ⓐ Instructions ⓑ Mode d'emploi ⓓ Anleitung
ⓓ Gebruiksaanwijzing ⓑ Istruzioni ⓔ Instrucciones
ⓓ Vejlledning ⓑ Instruções ⓓ Ohjeet
ⓓ Bruksanvisning ⓑ Anvisningar ⓓ Οδηγίες



imaginext SYSTEM™

Fisher-Price®

www.fisher-price.com



(GB) WARNING (F) ATTENTION (D) WARNUNG (NL) WAARSCHUWING
(I) AVVERTENZA (E) PRECAUCIÓN (DK) ADVARSEL (P) ADVERTENCIA
(FI) VAROITUS (N) ADVARSEL (S) VARNING (GR) ΠΡΟΕΙΔΟΠΟΙΗΣΗ

(GB) Warning – Choking Hazard

Not recommended for children under 3 years because it contains small parts that can be swallowed.

(F) Attention !

Ne convient pas aux enfants de moins de 36 mois. Petits éléments détachables susceptibles d'être avalés.

(D) Warnung – Enthält Kleinteile

Nicht für Kinder unter 3 Jahren geeignet, da das Produkt verschluckbare Kleinteile enthält.

(NL) Waarschuwing - verstikkingsgevaar

Niet aanbevolen voor kinderen jonger dan 3 jaar; speelgoed bevat kleine onderdelen die ingeslikt kunnen worden.

(I) Avvertenza – Rischio di Soffocamento

Non adatto ai bambini di età inferiore a 3 anni. Contiene pezzi di piccole dimensioni che possono essere ingeriti o aspirati.

(E) Precaución

No recomendado para menores de 3 años. Contiene piezas pequeñas que pueden ser ingeridas y provocar asfixia.

(DK) Advarsel - kvælningfare

Uegnet til børn under 3 år. Indeholder små dele, som kan sluges.

(P) Atenção – perigo de asfixia

Não recomendado para crianças com menos de 3 anos. Contém peças pequenas, passíveis de serem engolidas e provocar asfixia.

(FI) Varoitus - tukehtumisvaara

Ei suositella alle 3-vuotiaalle lapsille, koska lelussa on pieniä osia, jotka lapsi voi niellä.

(N) Advarsel - Kvelningsfare

Anbefales ikke for barn under 3 år. Inneholder små deler som kan svelges

(S) Varning – kvävningrisk

Rekommenderas inte för barn under tre år, eftersom den innehåller smådelar som kan sväljas.

(GR) Προειδοποίηση - Κίνδυνος Ασφυξίας

Δεν συνιστάται για παιδιά κάτω των 3 ετών. Περιέχει μικρά αντικείμενα που μπορεί να καταπιούν τα παιδιά.

(GB) **Let's Build It!** (F) **Construisons-le !** (D) **Lass uns bauen!**
 (NL) **Laten we gaan bouwen!** (I) **Costruiamo!**
 (E) **¡Vamos a construir!** (DK) **Lad os begynde at bygge!**
 (P) **Vamos Construir!** (FI) **Nyt rakentamaan!**
 (N) **Skal vi bygge!**
 (S) **Vi bygger!** (GR) **Ας Κατασκευάσουμε!**

(GB) **Proper label application will help to keep the labels looking their best! When applying labels, keep the following guidelines in mind:**

- Wash your hands before applying the labels.
- Before applying the labels, wipe the surfaces of this toy with a clean, dry cloth to remove any dust or oils.
- Place the labels exactly as shown in the illustrations.
- For best results, avoid repositioning a label once it has been applied.

(F) **Coller les autocollants avec soin pour un résultat satisfaisant et durable. Voici quelques conseils d'application :**

- Se laver les mains avant de coller les autocollants.
- Avant d'appliquer les autocollants, essuyer le produit avec un chiffon doux, propre et sec pour enlever toutes traces de poussière ou de graisse.
- Coller les autocollants exactement comme indiqué sur les illustrations.
- Pour de meilleurs résultats, éviter de coller un autocollant plus d'une fois.

(D) **Richtiges Anbringen der Aufkleber ist wichtig, damit das Spielzeug schön aussieht! Die Hände vor Anbringen der Aufkleber waschen.**

- Darauf achten, dass die Stellen, wo die Aufkleber angebracht werden sollen, sauber und trocken sind. Das Produkt mit einem sauberen, weichen und trockenen Tuch vor dem Anbringen der Aufkleber abwischen.
- Die Aufkleber genau dort anbringen, wo sie in der Abbildung dargestellt sind.
- Die Aufkleber nicht mehr als einmal anbringen und nach dem Anbringen nicht versuchen zu repositionieren.
- Reiben Sie nach dem Anbringen mit einem sauberen, trockenen Tuch fest über die Aufkleber. Beginnen Sie in der Mitte und glätten Sie die Aufkleber nach außen hin, um Luftblasen herauszureiben.

(NL) **Als de stickers op de juiste manier worden opgeplakt, blijven ze er goed uitzien! Als u de stickers opplakt, moet u de volgende richtlijnen in acht houden:**

- Was uw handen voordat u de stickers opplakt.
- Zorg ervoor dat de gedeelten waar de stickers opgeplakt gaan worden, schoon en droog zijn. Maak alle onderdelen met een schoon en droog doekje vet- en stofvrij.
- Plak de stickers op zoals aangegeven op de afbeelding.
- De stickers bij voorkeur maar één keer opplakken, dan blijven ze het best zitten.

(I) **Una corretta applicazione degli adesivi fornirà risultati ottimali! Per l'applicazione degli adesivi seguire le indicazioni riportate di seguito:**

- Lavare le mani prima di applicare gli adesivi.
- Prima di applicare gli adesivi, passare le superfici del giocattolo con un panno pulito e asciutto e rimuovere le tracce di polvere e unto.
- Posizionare gli adesivi esattamente come illustrato.
- Per risultati ottimali non applicare più volte gli adesivi.

(E) **La colocación correcta de los adhesivos asegura su mayor duración en perfectas condiciones. Seguir las instrucciones siguientes para una perfecta colocación:**

- Recomendamos lavarse las manos antes de pegar los adhesivos.
- Asegurarse de que las superficies donde se van a colocar los adhesivos están limpias y secas. Limpiar el juguete con un paño seco para eliminar cualquier resto de polvo o grasa.
- Colocar los adhesivos donde muestran los dibujos.
- Para un mejor resultado, pegarlos sólo una vez.

DK Korrekt påsætning vil få mærkaterne til at holde længst. Når mærkaterne sættes på, bør man:

- Vaske hænderne, inden mærkaterne sættes på.
- Tørre overfladen af med en tør, ren klud for at fjerne støv og olie, inden mærkaterne sættes på.
- Anbringe mærkaterne nøjagtig som vist på illustrationerne.
- Det bedste resultat opnås, hvis man undgår at tage mærkaterne af, når de er sat på.

P A correcta aplicação dos autocolantes contribui para a boa apresentação dos mesmos! Ao colar os autocolantes, tenha os seguintes pontos em atenção:

- Lavar as mãos antes de aplicar os autocolantes.
- Antes da aplicação, limpar a superfície do brinquedo com um pano limpo e seco, para retirar possível sujidade ou oleosidade.
- Colocar os autocolantes exactamente como mostram as imagens.
- Para melhores resultados, evitar colar o mesmo autocolante duas vezes.

FI Kiinnitä tarrat ohjeiden mukaan, niin ne säilyvät siisteinä! Kun kiinnität tarroja, noudata seuraavia ohjeita:

- Pese kädet ennen tarrojen kiinnittämistä.
- Pyyhi lelun pinta puhtaalla, kuivalla liinalla pölyn ja rasvan poistamiseksi.
- Kiinnitä tarrat täsmälleen kuvien mukaisesti.
- Parhaan tuloksen saat, kun kiinnität tarran vain kerran.

N Vær nøye når du fester klistremerkene. Da holder de seg fine lenger. Når du skal feste klistremerkene:

- Vask hendene først.
- Tørk av overflaten med en ren, tørr klut for å fjerne støv og smuss før du fester klistremerkene.
- Fest klistremerkene nøyaktig som vist på illustrasjonene.
- For å få et godt resultat er det viktig at du ikke flytter på klistremerkene etter at de er festet.

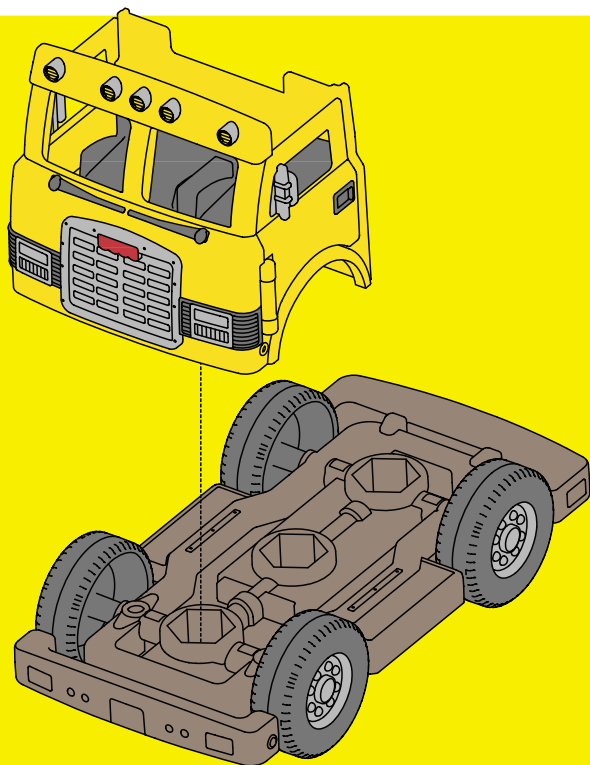
S Om man sätter på dekalerna på ett riktigt sätt, ser de bättre ut! Tänk på följande när du sätter på dekalerna:

- Tvätta händerna innan du sätter fast dekalerna.
- Torka av ytorna med en ren, torr trasa för att få bort eventuellt damm eller oljor, innan du sätter fast dekalerna.
- Sätt fast dekalerna exakt som bilderna visar.
- För att få bästa möjliga resultat skall du undvika att ta av en dekal som väl sats på plats.

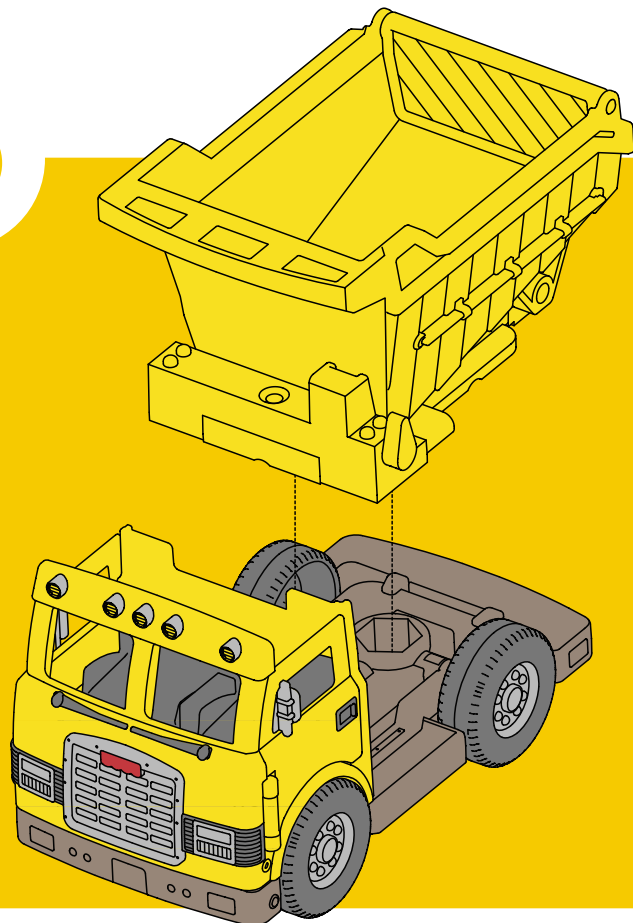
GR Η σωστή τοποθέτηση των αυτοκόλλητων θα τα διατηρήσει σε καλή κατάσταση! Όταν τοποθετείτε τα αυτοκόλλητα, λάβετε υπόψη σας τα παρακάτω:

- Πλύντε τα χέρια σας πριν την τοποθέτηση.
- Πριν την τοποθέτηση σκουπίστε το προϊόν με ένα καθαρό και βρεγμένο με σαπούνι πανί για να αφαιρέσετε τη σκόνη ή λεκέδες.
- Τοποθετήστε τα αυτοκόλλητα ακριβώς όπως απεικονίζεται στις εικόνες.
- Για καλύτερα αποτελέσματα, αποφύγετε την επανατοποθέτηση του αυτοκόλλητου αφού το έχετε ήδη κολλήσει.

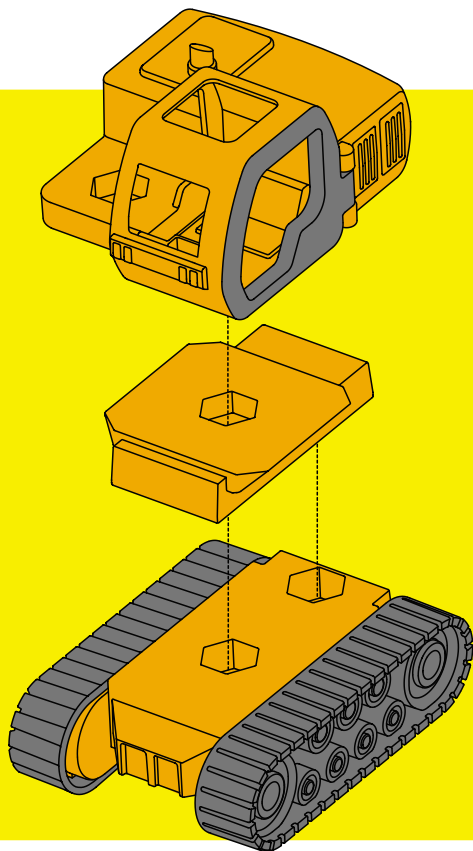
1.



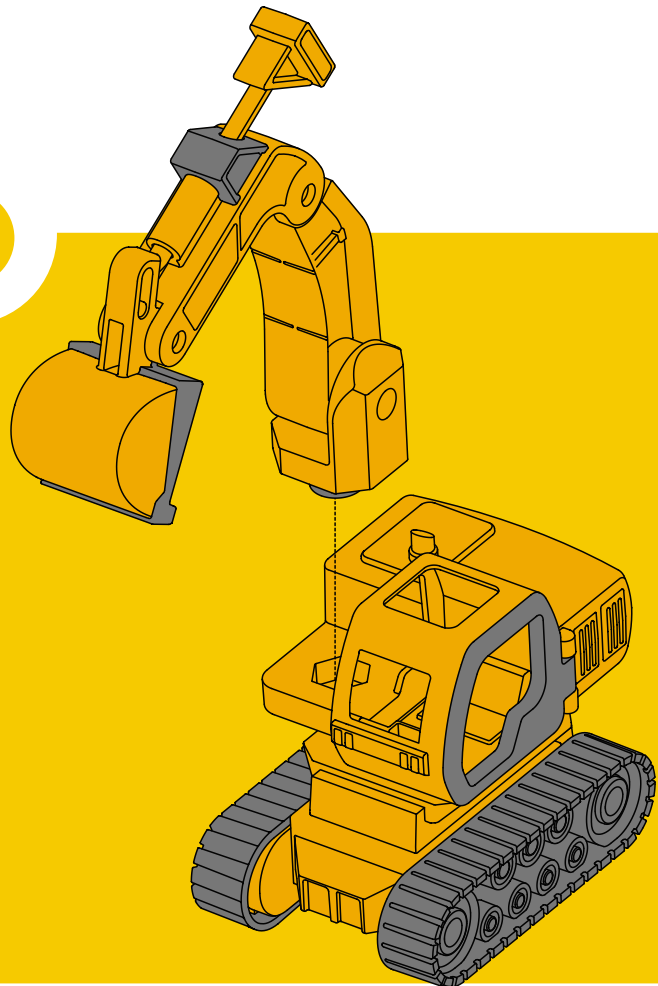
2.



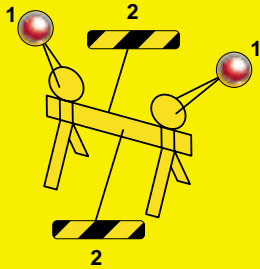
3.



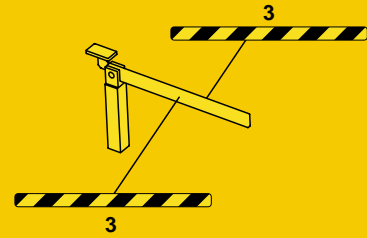
4.



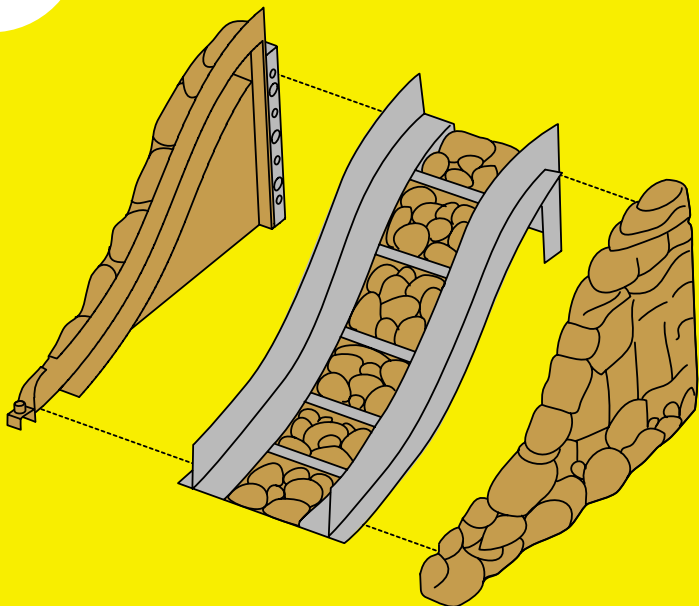
5.



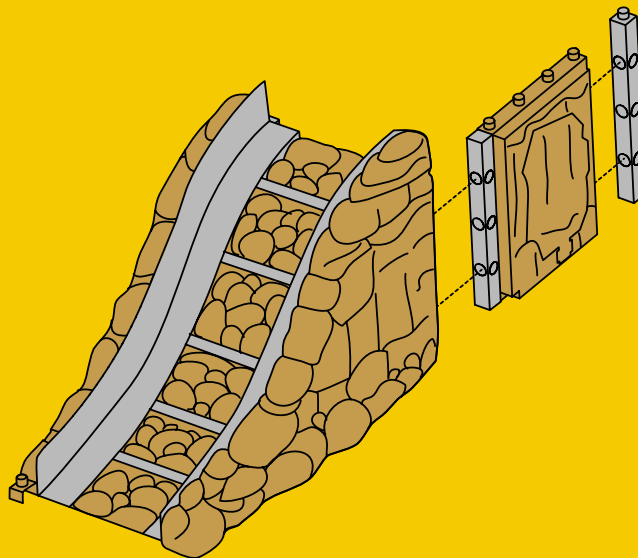
6.



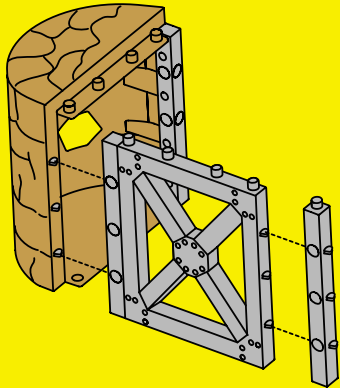
7.



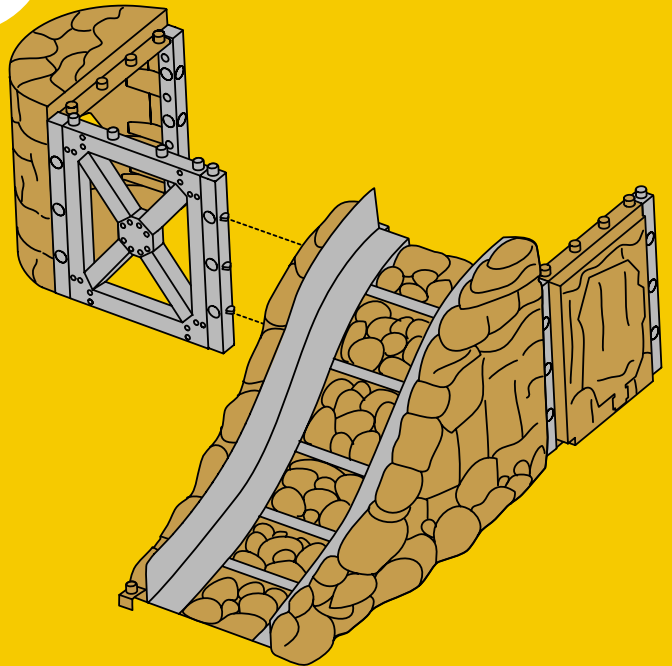
8.



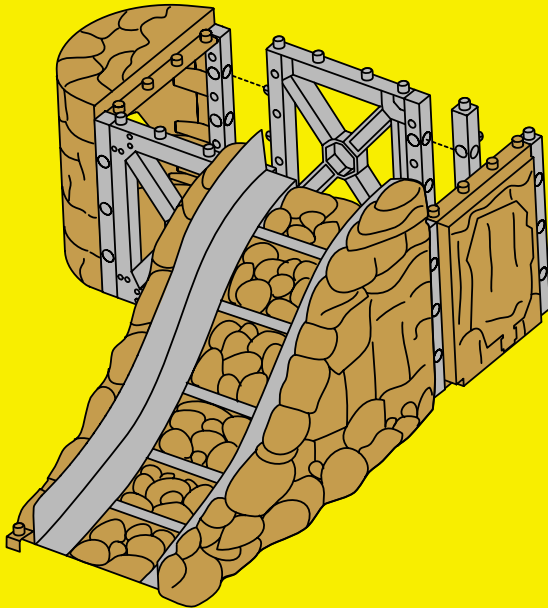
9.



10.



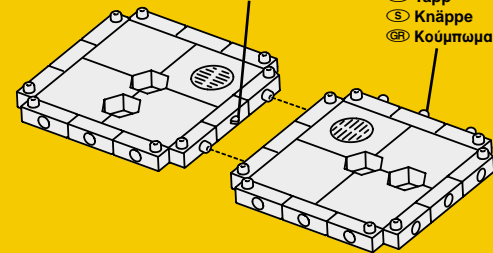
11.



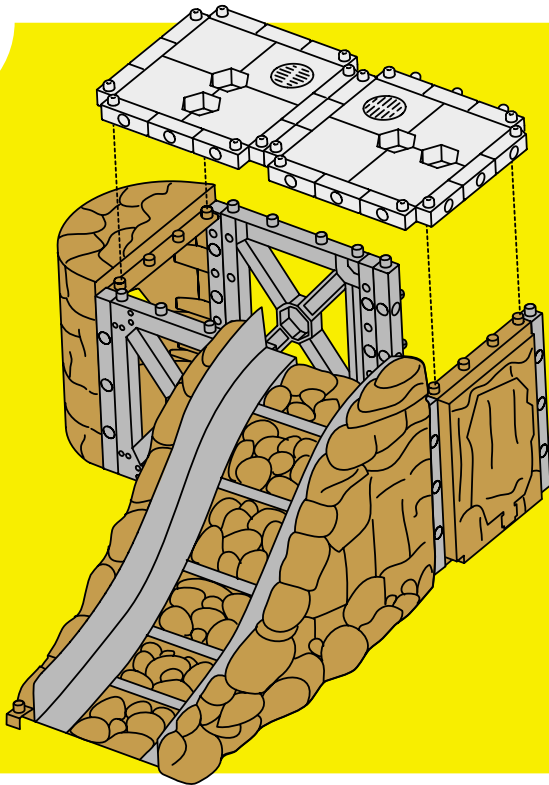
12.

- Ⓢ Snap
- Ⓛ Cheville-pression
- Ⓛ Stift
- Ⓛ Pennetje
- Ⓛ Gancio
- Ⓛ Clavija con botón
- Ⓛ Snaplås
- Ⓛ Encaixes
- Ⓛ Kiinnitin
- Ⓛ Tapp
- Ⓛ Knäppe
- Ⓛ Κούμπωμα

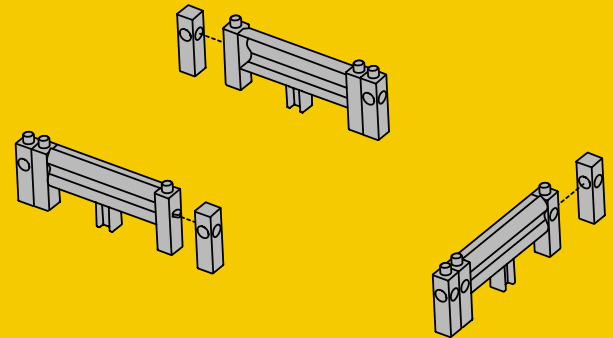
- Ⓢ Snap
- Ⓛ Cheville-pression
- Ⓛ Stift
- Ⓛ Pennetje
- Ⓛ Gancio
- Ⓛ Clavija con botón
- Ⓛ Snaplås
- Ⓛ Encaixes
- Ⓛ Kiinnitin
- Ⓛ Tapp
- Ⓛ Knäppe
- Ⓛ Κούμπωμα



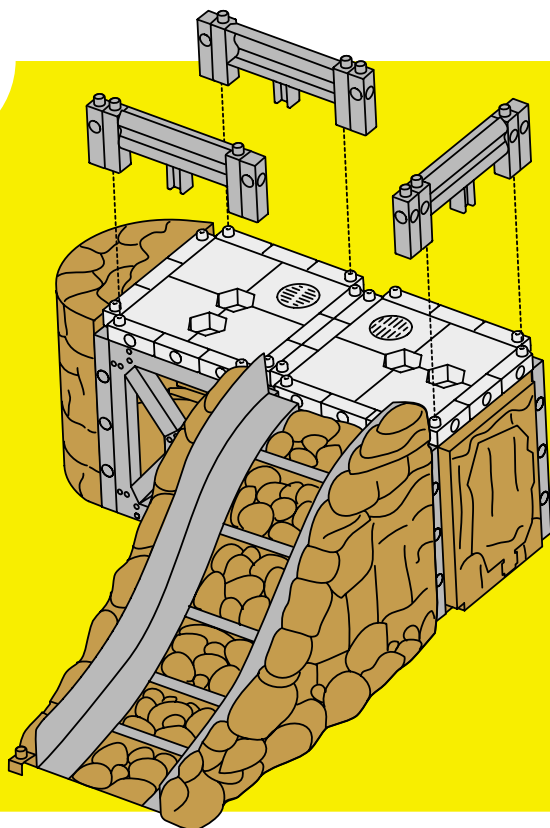
13.



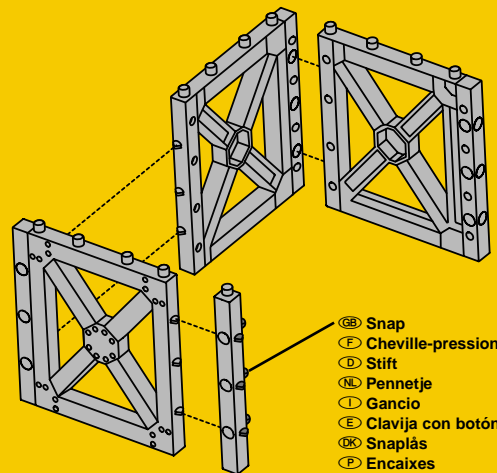
14.



15.

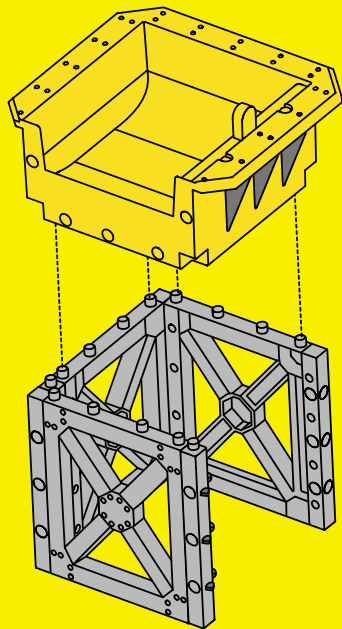


16.

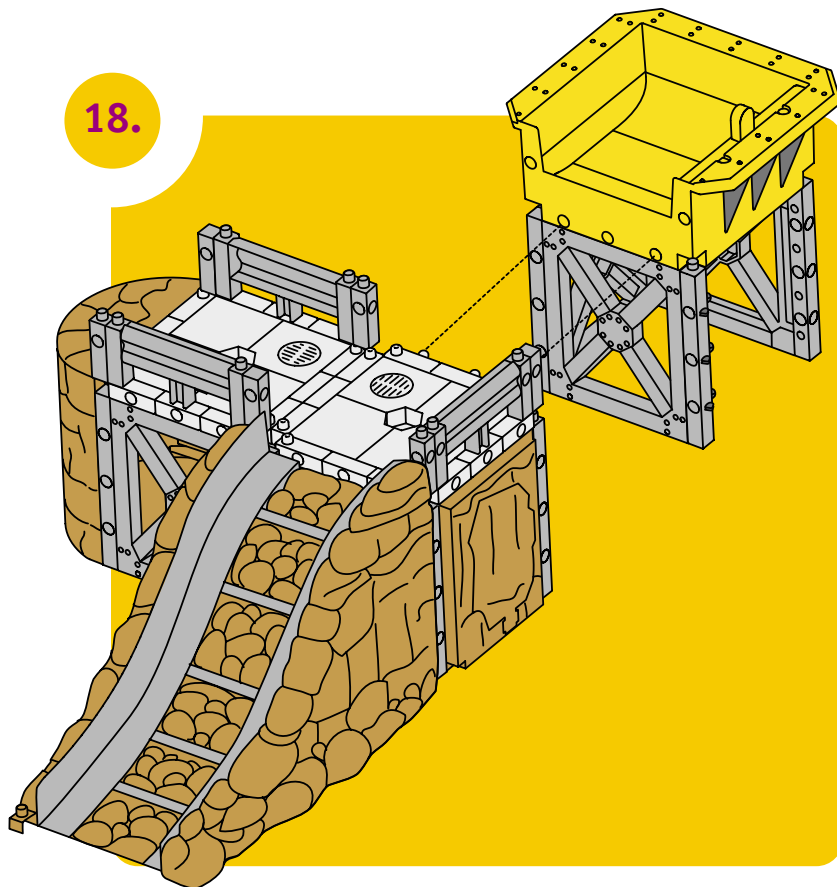


- Ⓜ Snap
- ⓕ Cheville-pression
- ⓓ Stift
- Ⓝ Pennetje
- Ⓛ Gancio
- ⓔ Clavija con botón
- Ⓚ Snaplás
- Ⓟ Encaixes
- Ⓜ Kiinnitin
- Ⓝ Tapp
- Ⓢ Knäppe
- Ⓜ Κούμπωμα

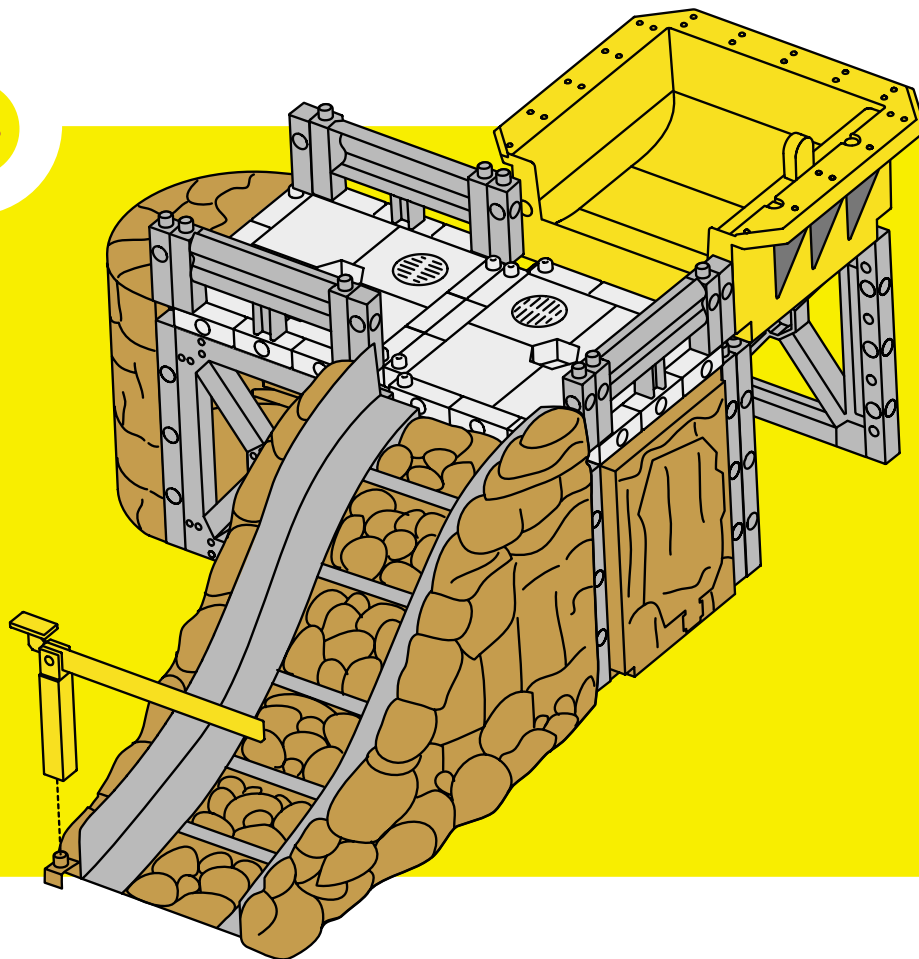
17.



18.



19.



GB Build an Entirely New Adventure Every Time You Play!

F Construis une aventure entièrement nouvelle à chaque fois que tu joues !

D Baue dir jedes Mal eine ganz neue Abenteuerwelt!

NL Elke keer dat je speelt, bouw je een geheel nieuw avontuur!

I Costruisci una nuova avventura ogni volta che giochi!

E ¡Construye una nueva aventura cada vez que juegues!

DK Byg et helt nyt eventyr, hver gang du leger!

P Uma nova aventura para construir todos os dias!

FI Luo kokonaan uusi seikkailu joka leikkiin!

N Det blir et helt nytt eventyr hver gang du leker!

S Bygg ett helt nytt äventyr varje gång du leker!

GR Δημιουργήστε μια ολοκαίνουρια περιπέτεια κάθε φορά που παίζετε!



CANADA

Questions? 1-800-567-7724. Mattel Canada Inc., 6155 Freemont Blvd., Mississauga, Ontario L5R 3W2.

GREAT BRITAIN

Mattel UK Ltd, Vanwall Business Park, Maidenhead SL6 4UB.
Helpline: 01628 500302.

FRANCE

Mattel France, S.A., 27/33 rue d'Antony, Silic 145, 94523 Rungis Cédex.
N° Indigo 0 825 00 00 25 ou www.allomattel.com.

DEUTSCHLAND

Mattel GmbH, An der Trift 75, D-63303 Dreieich.

ÖSTERREICH

Mattel Ges.m.b.H., Triester Str. 14, A-2355 Wiener Neudorf.

SCHWEIZ

Mattel AG, Monbijoustrasse 68, CH-3000 Bern 23.

NEDERLAND

Mattel B.V., Postbus 576, 1180 AN Amstelveen, Nederland,
telefoon (020) 5030555.

BELGIË/BELGIQUE

Mattel Belgium, Consumentenservice, Trade Mart Atomiumsquare,
Bogota 202 - B 275, 1020 Brussel, België, telefoon (02) 4785941.

ITALIA

Mattel Srl., Via Vittorio Veneto 119, 28040 Oleggio Castello, Italy.

ESPAÑA

Mattel España, S.A., Aribau 200, 08036 BARCELONA. N.I.F. A08•842809.

SKANDINAVIEN

Mattel Scandinavia A/S, Ringager 4C, 2. sal, DK-2605 Brøndby.

PORTUGAL

Mattel Portugal, Lda., Av. da República No. 90-96, 1° - Fracção 5,
1600 Lisboa, 21-7995750.

SVERIGE

Mattel Sweden, Warfinges Våg 16, S-11251 Stockholm.

ΕΛΛΑΔΑ

Mattel AEBE, Ελληνικού 2, Ελληνικό 16777, ΕΛΛΑΔΑ.

AUSTRALIA

Mattel Australia Pty. Ltd., 658 Church Street, Locked Bag #870, Richmond,
Victoria 3121 Australia. Consumer Advisory Service 1300 135 312.

NEW ZEALAND

16-18 William Pickering Drive, Albany 1331, Auckland.

ASIA

Mattel East Asia Ltd, World Finance Centre, Harbour City,
Tsimshatsui, HK, China.

MÉXICO

IMPORTADO Y DISTRIBUIDO POR Mattel de México, S.A. de C.V., Camino
a Santa Teresa No. 1040, 7o. Piso, Col. Jardines en la Montaña, Delegación
Tlalpan, 14210 México, D.F. R.F.C. MME-920701-NB3. TEL. 54-49-41-00.

CHILE

Mattel Chile, S.A., Avenida Américo Vespucio 501-B, Quilicura,
Santiago, Chile.

VENEZUELA

Mattel de Venezuela, C.A., Ave. Mara, C.C. Macaracuay Plaza, Torre B,
Piso 8, Colinas de la California, Caracas 1071.

ARGENTINA

Mattel Argentina, S.A., Curupaytí 1186, (1607) – Villa Adelina, Buenos Aires.

COLOMBIA

Mattel Colombia, S.A., calle 123#7-07 P.5, Bogotá.

BRASIL

Mattel do Brasil Ltda., Rua Jaceru, 151 CEP: 04705-000 São Paulo.
Atendimento ao Consumidor: 0800 550780.