

CANADA

Questions? 1-800-567-7724. Mattel Canada Inc., 6155 Freemont Blvd., Mississauga, Ontario L5R 3W2.

GREAT BRITAIN

Mattel UK Ltd, Vanwall Business Park, Maidenhead SL6 4UB. Helpline: 01628 500302.

FRANCE

Mattel France, S.A., 27/33 rue d'Antony, Silic 145, 94523 Rungis Cedex N° Indigo 0 825 00 00 25 ou www.allomattel.com.

DEUTSCHLAND

Mattel GmbH, An der Trift 75, D-63303 Dreieich.

ÖSTERREICH

Mattel Ges.m.b.H., Triester Str. 14, A-2355 Wiener Neudorf.

SCHWEIZ

Mattel AG, Monbijoustrasse 68, CH-3000 Bern 23.

NEDERLAND

Mattel B.V., Postbus 576, 1180 AN Amstelveen, Nederland, telefoon (020) 5030555.

BELGIË/BELGIQUE

Mattel Belgium, Consumentenservice, Trade Mart Atomiumsquare, Bogota 202 - B 275, 1020 Brussels, telefoon (02) 4785941.

ITALIA

Mattel Srl., Via Vittorio Veneto 119, 28040 Oleggio Castello, Italy.

ESPAÑA

Mattel España, S.A., Aribau 200, 08036 BARCELONA. N.I.F. A08•842809.

SKANDINAVIEN

Mattel Scandinavia A/S, Ringager 4C, 2. sal, DK-2605 Brøndby.

Mattel Northern Europe A/S., Sinikalliontie 3, 02630 ESPOO, Puh. 0303 9060

PORTUGAL

Mattel Portugal, Lda., Av. da República No. 90-96, 1° - Fracção 5, 1600 Lisboa, 21-7995750.

SVERIGE

Mattel Sweden, Warfinges Våg 16, S-11251 Stockholm.

ΕΛΛΑΔΑ

Mattel AEBE, Ελληνικού 2, Ελληνικό 16777, ΕΛΛΑΔΑ.

AUSTRALIA

Mattel Australia Pty. Ltd., 658 Church Street, Locked Bag #870, Richmond, Victoria 3121 Australia. Consumer Advisory Service 1300 135 312.

NEW ZEALAND

16-18 William Pickering Drive, Albany 1331, Auckland.

ASIA

Mattel East Asia Ltd, Room 1106, South Tower, World Finance Centre, Harbour City, Tsimshatsui, HK, China.

MALAYSIA

Diimport & Dieadarkan Oleh: Mattel SEA Ptd Ltd.(993532-P) Lot 13.5, 13th Floor, Menara Lien Hoe, Persiaran Tropicana Golf Country Resort, 47410 PJ. Tel:03-78803817, Fax:03-78803867.

MÉXICO

IMPORTADO Y DISTRIBUIDO POR Mattel de México, S.A. de C.V., Camino a Santa Teresa No. 1040, 7o. Piso, Col. Jardines en la Montaña, Delegación Tlalpan, 14210 México, D.F. R.F.C. MME-920701-NB3. TEL. 54-49-41-00.

CHILE

Mattel Chile, S.A., Avenida Américo Vespucio 501-B, Quilicura, Santiago, Chile.

VENEZUELA

Mattel de Venezuela, C.A., Ave. Mara, C.C. Macaracuay Plaza, Torre B, Piso 8, Colinas de la California, Caracas 1071.

ARGENTINA

Mattel Argentina, S.A., Curupaytí 1186, (1607) – Villa Adelina, Buenos Aires.

COLOMBIA

Mattel Colombia, S.A., calle 123#7-07 P.5, Bogotá.

BRASIL

Mattel do Brasil Ltda., Rua Jaceru, 151 CEP: 04705-000 São Paulo. Atendimento ao Consumidor: 0800 550780.

©2002 Mattel, Inc. All Rights Reserved. ® and ™ designate U.S. trademarks of Mattel, Inc. Fisher-Price, Inc., a subsidiary of Mattel, Inc., East Aurora, New York 14052, U.S.A.

©2002 Mattel, Inc. Tous droits réservés. ® et ™ désignent des marques déposées de Mattel, Inc. aux É.-U. Fisher-Price, Inc., une filiale de Mattel, Inc., East Aurora, New York 14052, É.-U.

Fisher-Price®

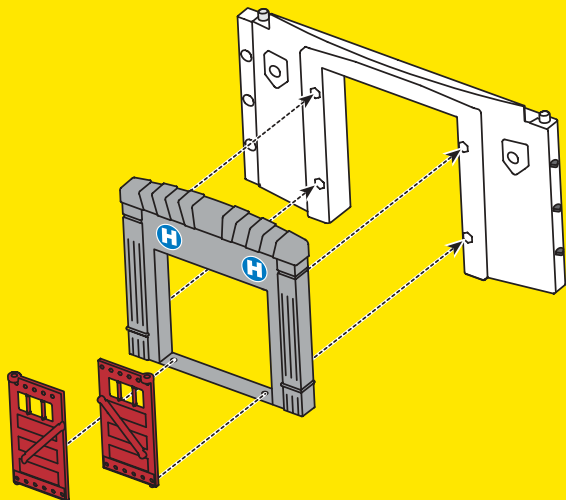
Imaginext™ SYSTEM

- Ⓒ The Imaginext™ system lets your child's imagination come alive. With Quick-Snap panels™, kids can build different structures in lots of different ways. Use some of the parts or all of them!
- Ⓕ Ce système de construction permet aux enfants de donner libre cours à leur imagination. Grâce aux panneaux faciles à emboîter, ils peuvent construire une multitude de structures différentes. Ils peuvent utiliser seulement quelques éléments, ou tous les éléments à la fois !
- Ⓓ Dieses Bausystem weckt die Fantasie Ihres Kindes. Mit leicht zusammensteckbaren Teilen können Kinder auf viele verschiedene Arten unterschiedliche Strukturen bauen. Sie können nur einige Teile oder alle verwenden!
- Ⓔ Met dit bouwsysteem kan uw kind zijn fantasie werkelijkheid laten worden. Met eenvoudig aan elkaar vast te klikken panelen kunnen kinderen op talloze manieren allerlei bouwwerken in elkaar zetten. Gebruik alleen sommige onderdelen of gebruik ze allemaal!
- Ⓘ Con questo sistema l'immaginazione del vostro bambino prende vita. Grazie ai pannelli facili da agganciare, i bambini potranno costruire tantissime strutture diverse in mille modi differenti. Usate solo alcuni componenti oppure tutti!
- Ⓔ Un sistema de construcción que permite a los niños dejar volar su imaginación. Gracias a los paneles fáciles de encajar, los niños podrán construir diferentes estructuras de muchas maneras distintas. ¡Se pueden utilizar sólo algunas piezas o todas!
- Ⓓ Dette byggesystem fremmer dit barns fantasi. Børn kan bygge forskellige strukturer på mange forskellige måder ved hjælp af dele, der let kan sættes sammen. Brug nogle af delene eller dem alle sammen!
- Ⓔ Este sistema de brincadeira permite à criança dar asas à sua imaginação. Com painéis de fácil encaixe, as crianças podem construir diferentes estruturas, de muitas formas diferentes. E podem usar apenas algumas peças, ou todas elas!
- Ⓕ Imaginext päästää lapsen mielikuvituksen valloilleen. Yhteen napsautettavista, helppokäyttöisistä paneeleista lapsi voi koota erilaisia rakennelmia monin eri tavoin. Rakentamiseen voi käyttää vain muutamia osia tai niitä kaikkia.
- Ⓔ Med dette systemet blir barnets fantasi til virkelighet. Med paneler som enkelt "kneppes" sammen, kan barna bygge ulike bygninger på mange forskjellige måter. Bruk noen av delene eller alle!
- Ⓔ Det här systemet väcker barnets fantasi till liv. Panelerna är lätta att knäppa ihop, så att barnen kan bygga olika strukturer på många olika sätt. Använd vissa delar eller alla!
- Ⓒ Αυτό το σύστημα κατασκευών ζωντανεύει τη φαντασία των παιδιών. Με κομμάτια που συνδέονται εύκολα, τα παιδιά μπορούν να δημιουργήσουν διαφορετικές κατασκευές με πολλούς διαφορετικούς τρόπους. Χρησιμοποιήστε μερικά ή όλα τα κομμάτια!

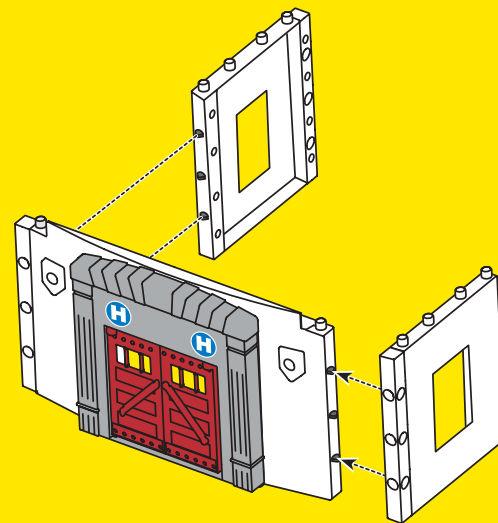


Ⓒ Let's Build It! Ⓕ Construisons-le ! Ⓓ Bau zusammen! Ⓖ Bouwen maar! Ⓘ Costruiamo! Ⓔ ;Vamos a construir!
Ⓗ Nu skal vi bygge! Ⓖ Vamos Construir! Ⓕ Rakennetaan! Ⓖ Skal vi bygge! Ⓕ Vi bygger! Ⓖ Ας Κατασκευάσουμε!

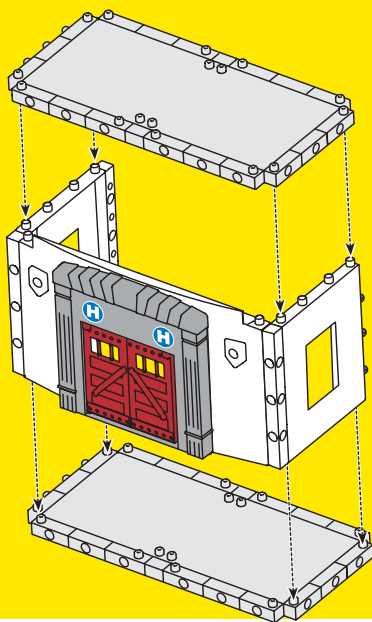
1.



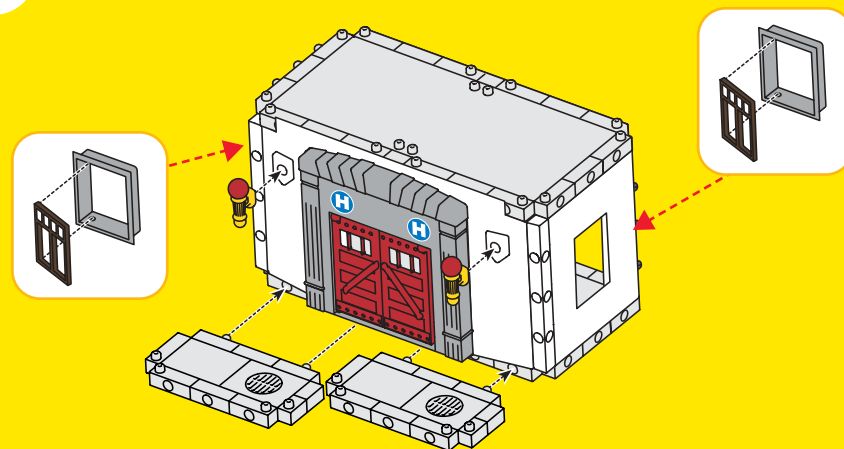
2.



3.



4.





(GB) WARNING (F) ATTENTION
(D) WARNUNG (NL) WAARSCHUWING
(I) AVVERTENZA (E) PRECAUCIÓN

(GB) **Warning – Choking Hazard**

Not recommended for children under 3 years because it contains small parts that can be swallowed.

(F) **Attention !**

Ne convient pas aux enfants de moins de 36 mois. Petits éléments détachables susceptibles d'être avalés.

(D) **Warnung – Enthält Kleinteile**

Nicht für Kinder unter 3 Jahren geeignet, da das Produkt verschluckbare Kleinteile enthält.

(NL) **Waarschuwing - verstikkingsgevaar**

Niet aanbevolen voor kinderen jonger dan 3 jaar; speel-goed bevat kleine onderdelen die ingeslikt kunnen worden.

(I) **Avvertenza – Rischio di Soffocamento**

Non adatto ai bambini di età inferiore a 3 anni. Contiene pezzi di piccole dimensioni che possono essere ingeriti o aspirati.

(E) **Precaución**

No recomendado para menores de 3 años. Contiene piezas pequeñas que pueden ser ingeridas y provocar asfixia.



(DK) ADVARSEL (P) ADVERTENCIA
(FI) VAROITUS (N) ADVARSEL
(S) VARNING (GR) ΠΡΟΕΙΔΟΠΟΙΗΣΗ

(DK) **Advarsel - kvælningfare**

Uegnet til børn under 3 år. Indeholder små dele, som kan sluges.

(P) **Atenção – perigo de asfixia**

Não recomendado para crianças com menos de 3 anos. Contém peças pequenas, passíveis de serem engolidas e provocar asfixia.

(FI) **Varoitus - tukehtumisvaara**

Ei suositella alle 3-vuotiaille lapsille, koska lelussa on pieniä osia, jotka lapsi voi niellä.

(N) **Advarsel - Kvelningsfare**

Anbefales ikke for barn under 3 år. Inneholder små deler som kan svelges

(S) **Varning – kvävningrisk**

Rekommenderas inte för barn under tre år, eftersom den innehåller smådelar som kan sväljas.

(GR) **Προειδοποίηση - Κίνδυνος Ασφυξίας**

Δεν συνιστάται για παιδιά κάτω των 3 ετών. Περιέχει μικρά αντικείμενα που μπορεί να καταπιούν τα παιδιά.