



www.fisher-price.com



GeoTrax

Rail & Road System

(GB) Parts (F) Pièces (D) Teile (NL) Onderdelen
 (I) Componenti (E) Piezas (DK) Dele (P) Peças
 (FI) Osat (N) Deler (S) Delar (GR) Εξαρτήματα

(GB)

- A. Crane
- B. Mountain Base
- C. 2 Rock Ramps
- D. Mountain Top
- E. 2 Turn-off Tracks
- F. Turn-off Track with Barrier
- G. T-Track Piece
- H. 2 Boulders
- I. 3 Rock Pieces
- J. Gate
- K. Tunnel Lights
- L. Sign
- M. 2 Guardrails
- N. Boulder Bucket

Not shown:

Label sheet, Bulldozer, Mining Car

(F)

- A. Grue
- B. Base de la montagne
- C. 2 rampes bordées de rochers
- D. Sommet de la montagne
- E. 2 virages
- F. Virage avec barrière
- G. Section de piste en T
- H. 2 rochers
- I. 3 morceaux de pierre
- J. Barrière
- K. Lumières du tunnel
- L. Panneau
- M. 2 garde-fous
- N. Benne

Éléments non illustrés :

Feuille d'autocollants, bulldozer, chariot de mine

(D)

- A. Kran
- B. Unteres Bergteil
- C. 2 Geröllrampen
- D. Oberes Bergteil
- E. 2 Weichen
- F. Weiche mit Schranke
- G. T-Schieneenteil
- H. 2 Felsblöcke
- I. 3 Felsbrockenteile
- J. Sperre
- K. Tunnellicht-Signalanlage
- L. Verkehrsschild
- M. 2 Schutzgeländer
- N. Felsblock-Container

Nicht abgebildet:

Aufkleberbogen, Bulldozer, Kohlenlore

(NL)

- A. Kraan
- B. Onderstuk berg
- C. 2 rotsellingen
- D. Bergtop
- E. 2 afslagen
- F. Afslag met slagboom
- G. T-stuk
- H. 2 keien
- I. 3 rotsen
- J. Hek
- K. Tunnellampen
- L. Bord
- M. 2 vangrails
- N. Keienbak

Niet afgebeeld:

Stickervel, bulldozer, mijnwagen

(I)

- A. Gru
- B. Base Montagna
- C. 2 Rampe per Rocce
- D. Cima della Montagna
- E. 2 Segmenti di Strada per Uscita
- F. Segmento di Strada per Uscita con Barriera
- G. Segmento di Strada a T
- H. 2 Massi
- I. 3 Rocce
- J. Sbarra
- K. Luci Tunnel
- L. Cartello
- M. 2 Guardrail
- N. Secchio Massi

Non illustrati:

Foglio Adesivi, Bulldozer, Vagone Miniera

(E)

- A. Grúa
- B. Base de la montaña
- C. 2 Rampas con rocas
- D. Cima de la montaña
- E. 2 Desvíos
- F. Desvíos con barrera
- G. Tramo de pista en forma de "T"
- H. 2 Piedras
- I. 3 Rocas
- J. Barrera
- K. Semáforos del túnel
- L. Señal
- M. 2 Barandillas
- N. Bandeira recogepiedras

Piezas no mostradas:

hoja de adhesivos, excavadora y vagoneta de la mina

(DK)

- A. Kran
- B. Bjergdel
- C. 2 klipperamper
- D. Bjergtop
- E. 2 sporskifter
- F. Sporskifte med kant
- G. Baneoverskæring
- H. 2 kampesten
- I. 3 klippestykker
- J. Bom
- K. Tunnelsignal
- L. Skilt
- M. 2 rækværk
- N. Stenbeholder

Ikke vist:

Mærkater, bulldozer, tipvogn

(P)

- A. Grua
- B. Base da Montanha
- C. 2 Rampas
- D. Topo da Montanha
- E. 2 Desvíos
- F. Desvio com Barreira
- G. Secção de Pista em T
- H. 2 Rochas
- I. 3 Rochas
- J. Cancela
- K. Luzes do Túnel
- L. Sinal
- M. 2 Rails
- N. Tabuleiro para as Rochas

Não mostrado:

Folha de autocolantes, Escavadeira, Carro da Mina

(FI)

- A. Nosturi
- B. Vuoren alaosa
- C. 2 kiviramppia
- D. Vuoren huippu
- E. 2 vaihdetta
- F. Vaihde ja päättävä rata
- G. Risteyspaala
- H. 2 lohkaetta
- I. 3 kivenmurikkaa
- J. Portti
- K. Tunnelin valot
- L. Merkki
- M. 2 suojakaidetta
- N. Lohkarekauha

Ei kuvassa:

tarra-arkki, puskutraktori, kaivosvaunu

(N)

- A. Kran
- B. Fjellfo
- C. 2 steinramper
- D. Fjelltopp
- E. 2 penser
- F. Pens med sidespor
- G. Kryss
- H. 2 kampesteiner
- I. 3 steiner
- J. Bom
- K. Tunnelljus
- L. Skilt
- M. 2 fendere
- N. Kampesteinbeholder

Ikke avbildet:

Klistremerker, bulldoser og gruvevogn

(S)

- A. Kran
- B. Bergsbas
- C. 2 Klippramper
- D. Bergstopp
- E. 2 Avkörningsspår
- F. Avkörningsspår med stopp
- G. T-spårdel
- H. 2 stenblock
- I. 3 klippdelar
- J. Grind
- K. Tunnelljus
- L. Skilt
- M. 2 skyddsräcken
- N. Stenhållare

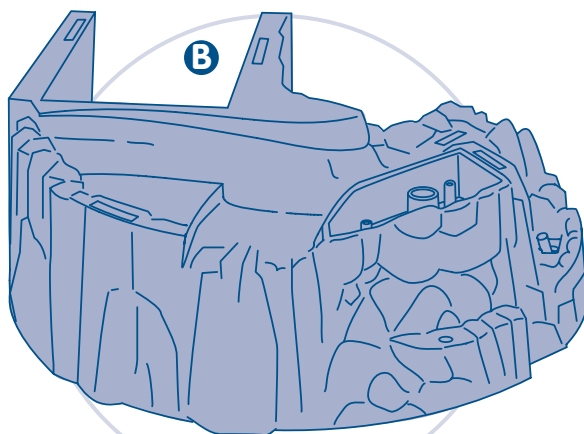
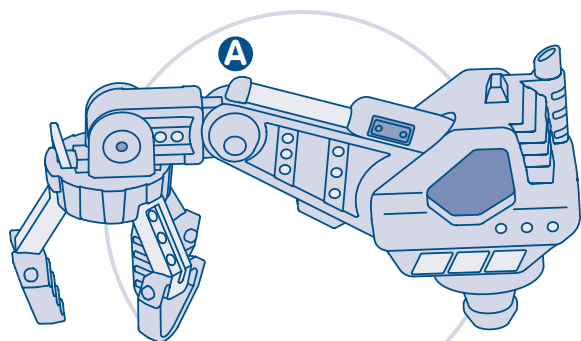
Ej på bild:

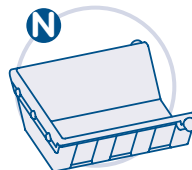
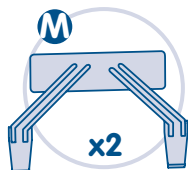
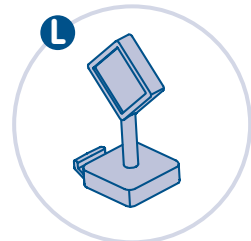
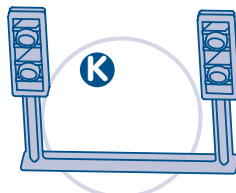
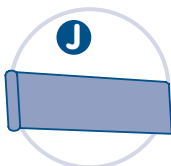
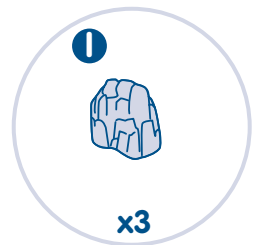
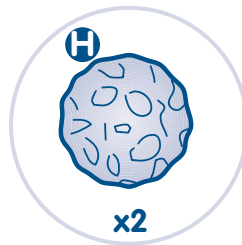
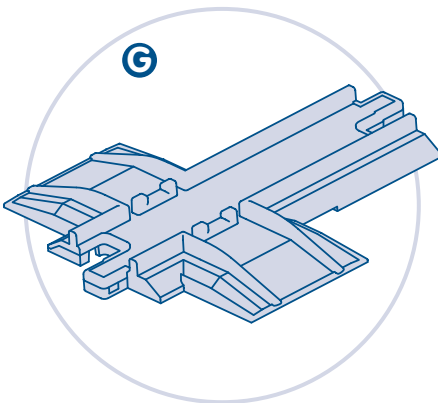
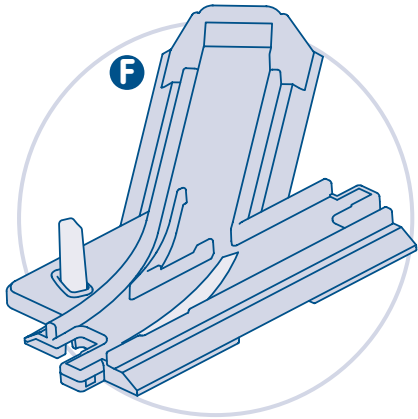
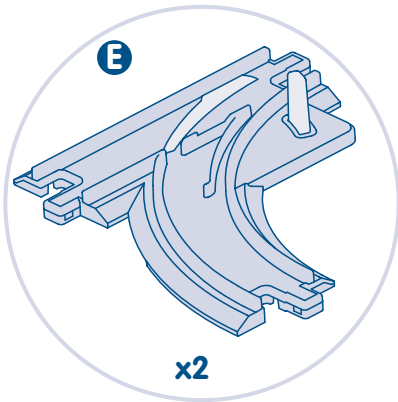
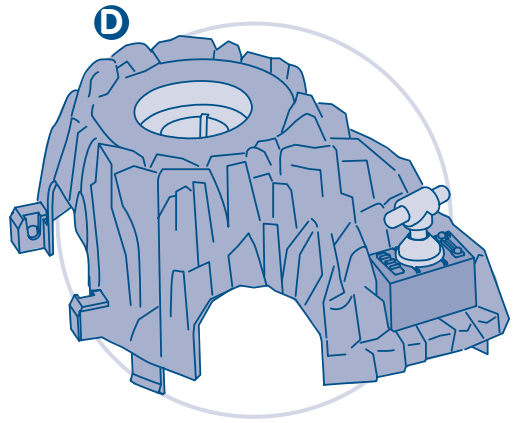
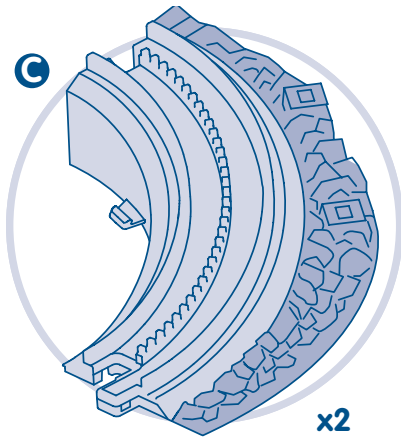
Dekaler, bulldozer, gruvbil

(GR)

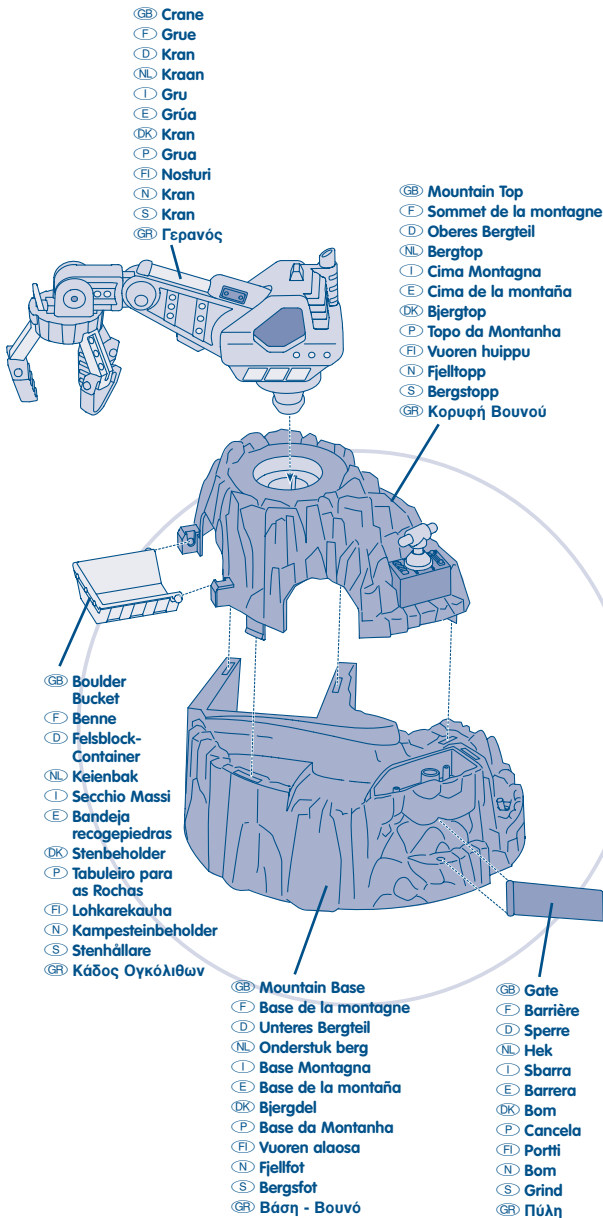
- A. Γερανός
- B. Βάση Βουνού
- C. 2 Βραχώδης Ράμπες
- D. Κορυφή Βουνού
- E. 2 Ράγες Αλλαγής Κατεύθυνσης
- F. Ράγα αλλαγής Κατεύθυνσης με Φράγμα
- G. Ράγα σε σχήμα T
- H. 2 Ογκόλιθοι
- I. 3 Βράχοι
- J. Πύλη
- K. Φανάρια Τούνελ
- L. Πινακίδα
- M. 2 Προστατευτικά Κάγκελα
- N. Κάδος Ογκόλιθων

Δεν απεικονίζονται: Αυτοκόλλητα, Μπουλντόζα, Όχημα Ορυχείου



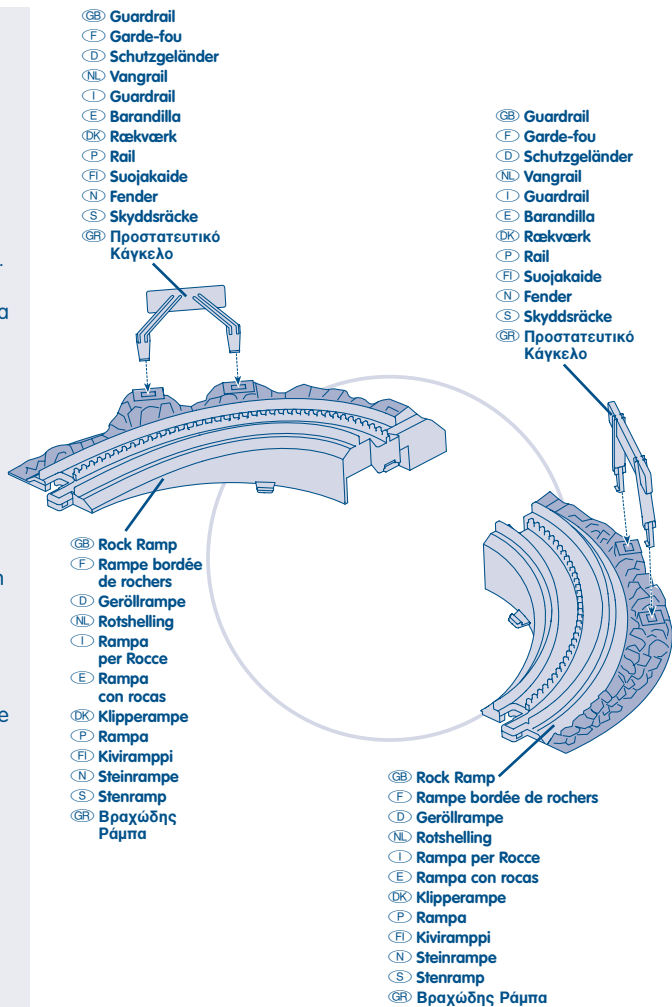


(GB) Assembly (F) Assemblage (D) Zusammenbau
(NL) Het in elkaar zetten (I) Montaggio
(E) Montaje (DK) Sådan samles legetøjet
(P) Montagem (FI) Lelun kokoaminen
(N) Montering (S) Montering (GR) Συναρμολόγηση



- (GB)** • “Snap” the mountain top into the mountain base as shown.
 - “Snap” the crane into the hole in the mountain top.
 - Fit the pegs on the boulder bucket onto holes in the mountain top as shown.
 - Fit the pegs on the gate into the holes in the mountain base as shown.
- (F)** • Emboîter le sommet de la montagne dans la base, comme illustré.
 - Emboîter la grue dans le trou au sommet de la montagne.
 - Insérer les tiges de la benne dans les trous situés sur le côté du sommet de la montagne, comme illustré.
 - Insérer les tiges de la barrière dans les trous de la base, comme illustré.
- (D)** • Das obere Bergteil wie dargestellt auf das untere Bergteil stecken und einrasten lassen.
 - Den Kran in die im oberen Bergteil befindliche Öffnung stecken und einrasten lassen.
 - Die Stifte des Felsblock-Containers wie dargestellt in die im oberen Bergteil befindlichen Löcher einsetzen.
 - Die Stifte der Sperre wie dargestellt in die im unteren Bergteil befindlichen Löcher einsetzen.
- (NL)** • Klik de bergtop vast in het onderstuk van de berg zoals afgebeeld.
 - Klik de kraan vast in het gat in de bergtop.
 - Steek de pennen van de keienemmer in de gaten van de bergtop zoals afgebeeld.
 - Steek de pennen van het hek in de gaten van het bergonderstuk zoals afgebeeld.
- (I)** • “Agganciare” la cima della montagna alla base della montagna come illustrato.
 - “Agganciare” la gru al foro della cima della montagna.
 - Inserire i perni del secchio oer rocce nei fori della cima della montagna, come illustrato.
 - Inserire i perni della sbarra nei fori della base della montagna, come illustrato.
- (E)** • Encajar la cima de la montaña en la base.
 - Encajar la grúa en el agujero de la cima de la montaña.
 - Introducir las clavijas de la bandeja recogepiedras en los agujeros de la cima de la montaña, tal como muestra el dibujo.
 - Introducir las clavijas de la barrera en los agujeros de la base de la montaña, tal como muestra el dibujo.

- (DK) • "Klik" bjergtoppen fast på bjergdelen som vist.
 - "Klik" kranen fast i hullet i bjergtoppen.
 - Sæt tappene på stenbeholderen ind i hullerne i bjergtoppen som vist.
 - Sæt tappene på bommen ind i hullerne i bjergdelen som vist.
- (P) • Encaixe o topo da montanha na base da montanha, como mostra a imagem.
 - Encaixe a grua no orifício do topo da montanha.
 - Encaixe os pinos do tabuleiro para as rochas nos orifícios do topo da montanha, como mostra a imagem.
 - Encaixe os pinos da cancela nos orifícios da base da montanha, como mostra a imagem.
- (FI) • Napsauta vuoren huippu kuvan mukaisesti kiinni alaosaan.
 - Napsauta nosturi kiinni vuoren huipussa olevaan reikään.
 - Sovita lohkarekauhan tapit kuvan mukaisesti kiinni vuoren huipussa oleviin reikiin.
 - Sovita portin tapit kuvan mukaisesti kiinni vuoren alaosassa oleviin reikiin.
- (N) • "Knepp" fjelltoppen sammen med fjellfoten, som vist.
 - "Knepp" kranen fast i hullet på fjelltoppen.
 - Fest tappene på kampesteinbeholderen i hullene på fjelltoppen som vist.
 - Fest tappene på bommen i hullene på fjellfoten, som vist.
- (S) • "Knäpp fast" bergstoppen i bergsfoten som bilden visar.
 - "Knäpp fast" kranen i hålet i bergstoppen.
 - Passa in tapparna på stenhållaren i hålen på bergstoppen som bilden visar.
 - Passa in tapparna på grinden i hålen på bergsfoten som bilden visar.
- (GR) • "Κουμπώστε" την κορυφή του βουνού μέσα στη βάση του βουνού όπως απεικονίζεται.
 - "Κουμπώστε" τον γερανό μέσα στην τρύπα στην κορυφή του βουνού.
 - Προσαρμόστε τις προεξοχές του κάδου των ογκόλιθων στις τρύπες της κορυφής του βουνού όπως απεικονίζεται.
 - Προσαρμόστε τις προεξοχές της πύλης μέσα στις τρύπες της βάσης του βουνού όπως απεικονίζεται.



- (GB) "Snap" the guardrails into the rock ramps, as shown.
- (F) Emboîter les garde-fous dans les rampes bordées de rochers, comme illustré.
- (D) Die Schutzgeländer wie dargestellt in die Felsblockrampen stecken.
- (NL) Klik de vangrails vast in de rotshellingen zoals afgebeeld.
- (I) "Agganciare" i guardrail alle rampe per rocce, come illustrato.
- (E) Encajar las barandillas en las rampas con rocas, tal como muestra el dibujo.
- (DK) "Klik" rækværkerne fast på klipperamperne som vist.
- (P) Encaixe os rails nas rampas das rochas como mostra a imagem.
- (FI) Napsauta suojakaiteet kuvan mukaisesti kiinni kiviramppeihin.
- (N) "Knepp" fenderene i steinrampene, som vist.
- (S) "Knäpp fast" skyddsräckena i stenramperna som bilden visar.
- (GR) Προσαρμόστε τα προστατευτικά κάγκελα μέσα στις βραχώδεις ράμπες όπως απεικονίζεται.

(GB) Decoration (F) Décoration
(D) Anbringen der Aufkleber (NL) Stickers (I) Decorazioni
(E) Colocación de los adhesivos (DK) Mærkater
(P) Decoração (FI) Tarrat (N) Klistremerker
(S) Dekoration (GR) Διακόσμηση

(GB) Proper label application will help keep labels looking their best! When applying labels, keep the following guidelines in mind:

- Wash hands before applying labels.
- Before applying labels, wipe the surface of the toy with a clean, dry cloth to remove dust or oils.
- For best results, avoid repositioning a label once it has been applied.
- Apply labels as shown in the illustration.

(F) Apposer les autocollants avec soin pour un résultat satisfaisant et durable ! Voici quelques conseils d'application :

- Se laver les mains avant d'apposer les autocollants.
- Essuyer le produit avec un chiffon doux, propre et sec pour enlever toute trace de poussière ou de graisse.
- Pour de meilleurs résultats, éviter de repositionner un autocollant une fois qu'il a été collé.
- Apposer les autocollants comme indiqué sur les illustrations.

(D) Richtiges Anbringen der Aufkleber ist wichtig, damit das Spielzeug schön aussieht:

- Die Hände vor Anbringen der Aufkleber waschen.
- Darauf achten, dass die Stellen, wo die Aufkleber angebracht werden sollen, sauber und trocken sind. Das Produkt mit einem sauberen, weichen und trockenen Tuch vor dem Anbringen der Aufkleber abwischen, um etwaigen Staub und Öl- oder Fettrückstände zu entfernen.
- Die Aufkleber nicht mehr als einmal anbringen und nach dem Anbringen nicht versuchen zu repositionieren.
- Die Aufkleber genau dort anbringen, wo sie in der Abbildung dargestellt sind.

(NL) Als de stickers op de juiste manier worden opgeplakt, blijven ze er goed uitzien! Als u de stickers opplakt, moet u het volgende in acht nemen:

- Was uw handen voordat u de stickers opplakt.
- Voor het opplakken van de stickers het speelgoed met een schoon en droog doekje vet- en stofvrij maken.
- Wanneer u de stickers eenmaal hebt opgeplakt, deze niet meer verplaatsen.
- Plak de stickers op zoals aangegeven op de afbeelding.

(I) Una corretta applicazione degli adesivi consentirà di ottenere risultati ottimali! Per applicare gli adesivi, seguire le linee guida sottostanti:

- Lavare le mani prima di applicare gli adesivi.
- Prima di applicare gli adesivi, passare la superficie del giocattolo con un panno pulito e asciutto per rimuovere ogni traccia di polvere o unto.
- Per risultati ottimali, non riposizionare gli adesivi una volta applicati.
- Applicare gli adesivi come illustrato.

(E) La colocación correcta de los adhesivos asegura su mayor duración en perfectas condiciones:

- Recomendamos lavarse las manos antes de pegar los adhesivos.
- Limpiar la superficie donde se van a pegar los adhesivos con un paño seco para eliminar cualquier resto de polvo o grasa.
- Para un mejor resultado, pegar los adhesivos sólo una vez.
- Colocarlos donde muestran los dibujos.

(DK) Hvis mærkaterne påsættes korrekt, holder de længere! Når mærkaterne sættes på, bør man:

- Vaske hænderne inden påsætning.
- Tørre overfladen med en tør, ren klud for at fjerne støv og fedt inden påsætning.
- Det bedste resultat opnås, hvis man undgår at tage mærkaterne af, når de er sat på.
- Sæt mærkaterne på som vist på illustrationen.

(P) A correcta aplicação da etiquetas contribui para a boa apresentação das mesmas! Ao aplicar as etiquetas, tenha em atenção o seguinte:

- Lave as mãos antes de aplicar as etiquetas.
- Certifique-se de que as zonas onde as etiquetas vão ser coladas estão limpas e secas. Limpe o brinquedo com um pano limpo, macio e seco para remover eventuais poeiras ou oleosidades.
- Para melhores resultados, não cole a mesma etiqueta duas vezes.
- Aplique as etiquetas como mostram as imagens.

(FI) Tarrat pysyvät siisteinä, kun asetat ne oikein paikoilleen! Pidä seuraavat ohjeet mielessäsi, kun kiinnität tarroja:

- Pese ensin kätesi.
- Ennen kuin kiinnität tarrat, pyyhi pöly ja rasva lelun pinnasta puhtaalla, kuivalla kankaalla.
- Jotta saisit siistin tuloksen, älä siirrä enää jo kiinnittämiäsi tarroja.
- Kiinnitä tarrat kuvan mukaisesti.

(N) Vær nøye når du fester klistremerkene. Da holder de seg fine lenger. Når du skal feste klistremerkene, bør du gjøre følgende:

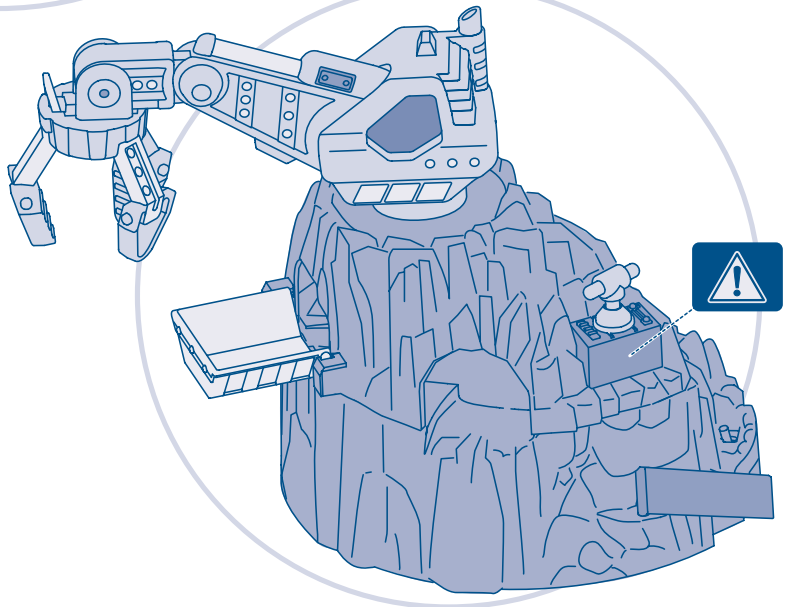
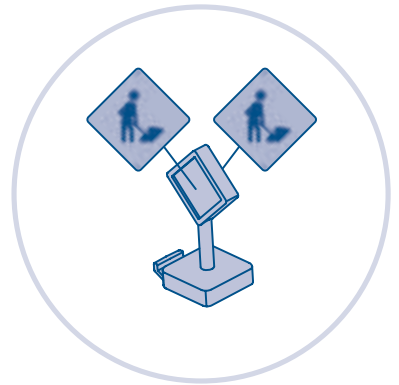
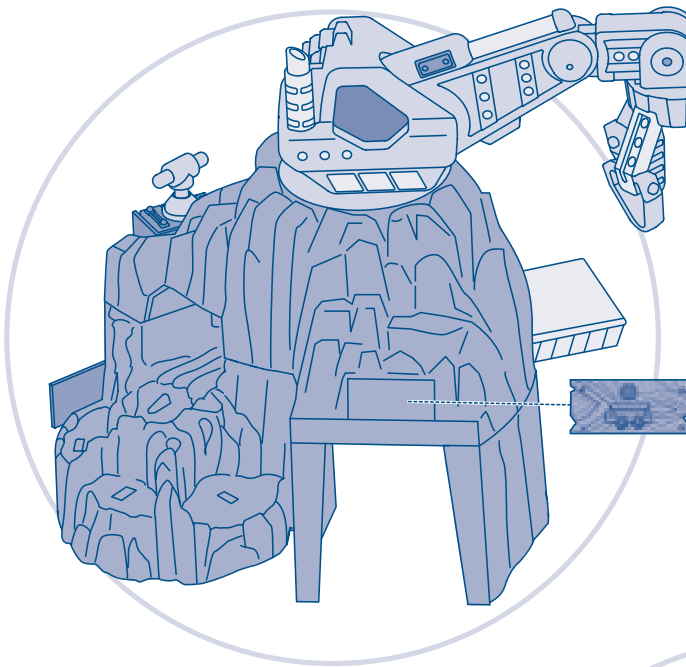
- Vask hendene før du fester klistremerkene.
- Tørk av overflaten med en ren, tørr klut for å fjerne støv og fett.
- For å få et godt resultat er det viktig at du ikke flytter på klistremerkene etter at de er festet.
- Fest klistremerkene som vist på illustrasjonen.

(S) Om man sätter på dekalerna ordentligt, ser de bättre ut! Tänk på följande när du sätter på dekalerna:

- Tvätta händerna innan du sätter på dekalerna.
- Torka av ytan med en ren och torr trasa för att få bort eventuellt damm eller oljor, innan du sätter fast dekalerna.
- För att få bästa möjliga resultat skall du undvika att ta av en dekal som väl satts på plats.
- Sätt fast dekalerna enligt bilderna.

(GR) Η σωστή τοποθέτηση των αυτοκόλλητων θα τα διατηρήσει σε καλή κατάσταση! Όταν τοποθετείτε τα αυτοκόλλητα, λάβετε υπόψη σας τα παρακάτω:

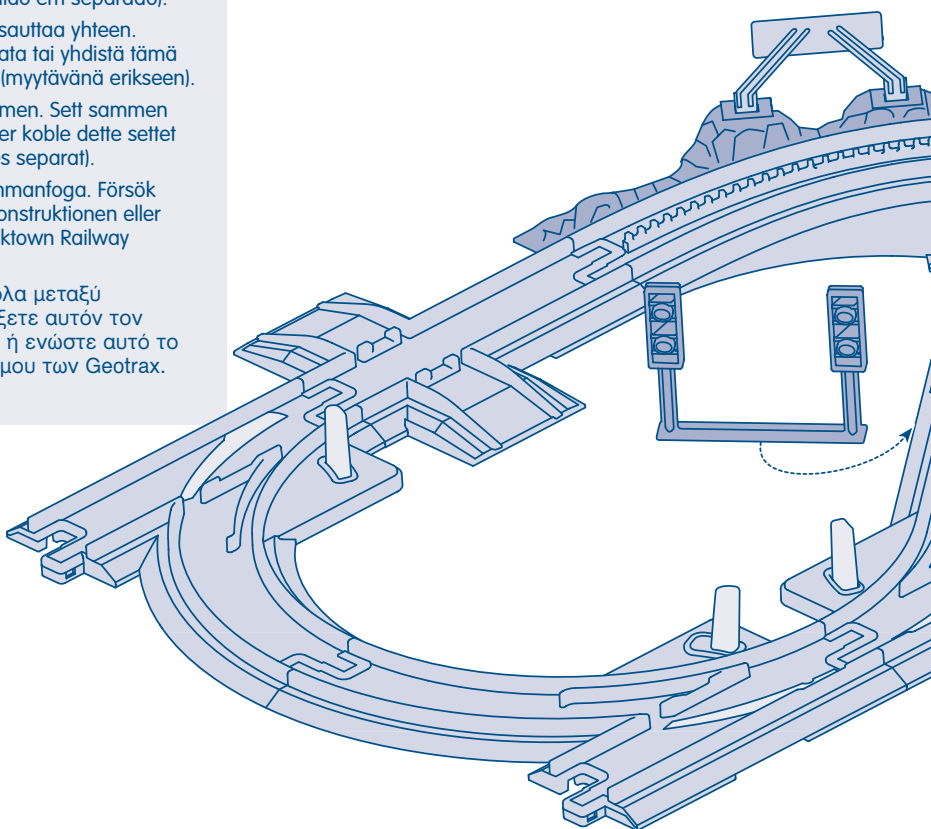
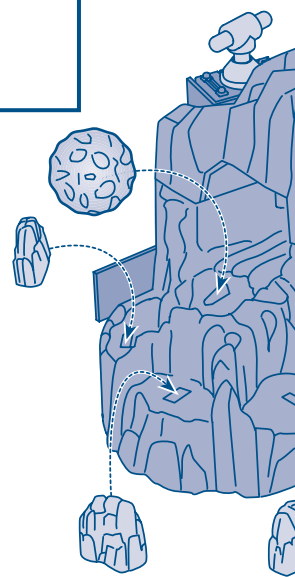
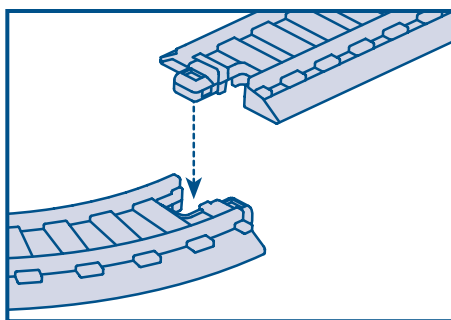
- Πλύντε τα χέρια σας πριν την τοποθέτηση.
- Πριν την τοποθέτηση σκουπίστε το προϊόν με ένα καθαρό και βρεγμένο με σαπούνι πανί για να αφαιρέσετε τη σκόνη ή λεκέδες.
- Για καλύτερα αποτελέσματα, αποφύγετε την επανατοποθέτηση του αυτοκόλλητου αφού το έχετε ήδη κολλήσει.
- Τοποθετήστε τα αυτοκόλλητα ακριβώς όπως απεικονίζεται στις εικόνες.

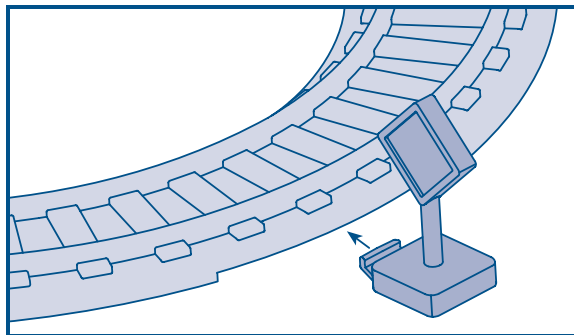
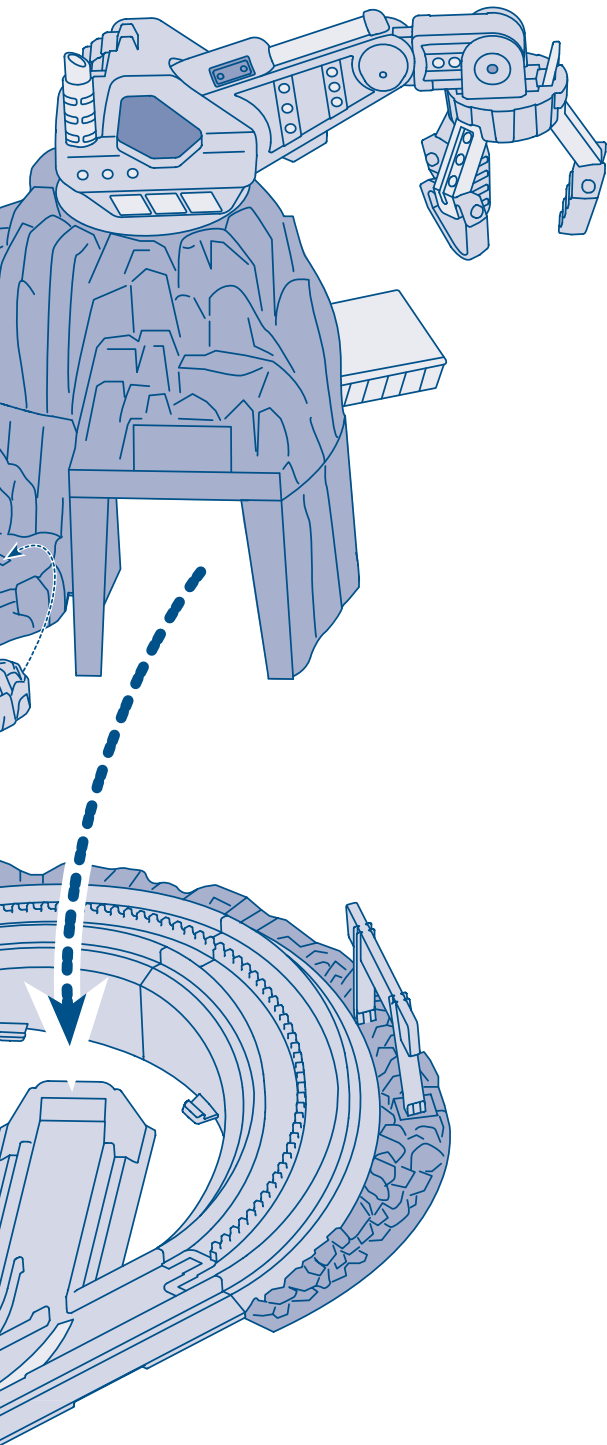


- ⒸⒷ Assembly is now complete!
- Ⓕ L'assemblage est maintenant terminé !
- Ⓓ Der Zusammenbau ist jetzt beendet!
- ⒶⒼ Het in elkaar zetten is nu voltooid!
- Ⓘ Il montaggio è ora completo!
- Ⓔ ¡El montaje del juguete ha finalizado!
- ⒹⓀ Legetøjet er nu samlet!
- ⒶⓅ A montagem está completa!
- ⒻⒻ Nyt lelu on valmis!
- ⒶⓃ Monteringen er ferdig!
- ⒶⓈ Monteringen är nu klar!
- ⒼⓇ Η συναρμολόγηση ολοκληρώθηκε!

(GB) Track Layout **(F) Assemblage de la piste**
(D) Schienenlayout **(NL) Baanopstelling** **(I) Tracciato**
(E) Montaje del circuito **(DK) Banen** **(P) Circuito da Pista**
(FI) Täältä rata näyttää **(N) Skinnemontering**
(S) Bankonstruktion **(GR) Σχεδιασμός Σιδηρόδρομου**

- (GB) Track pieces easily snap together. Try making this suggested layout or connect this set to the Tracktown Railway™ (sold separately).
- (F) Les morceaux de piste s'emboîtent facilement. Voici un exemple d'assemblage. Ce coffret peut aussi être relié au Circuit Train (vendu séparément).
- (D) Die Schienenteile lassen sich leicht zusammensetzen. Probier mal, die Schienen nach unserem Layoutvorschlag zusammensetzen, oder verbinde dieses Spielsset mit dem Eisenbahn Spielsset (separat erhältlich).
- (NL) Baandelen kunnen eenvoudig aan elkaar vastgeklit worden. Probeer deze aanbevolen opstelling te maken of koppel deze set aan de Treinstad (apart verkrijgbaar).
- (I) I segmenti di strada si agganciano facilmente. Realizzare il tracciato suggerito o collegare il set alla Ferrovia (in vendita separatamente).
- (E) Los tramos de pista encajan fácilmente entre sí. Recomendamos montar el circuito mostrado o conectar este juguete al Super Circuito Tren y Carretera (se vende por separado y está sujeto a disponibilidad).
- (DK) Skinnerne er lette at sætte sammen. Prøv at bygge den viste bane, eller sæt banen sammen med Tracktown Railway (sælges separat).
- (P) As peças encaixam-se facilmente. Tente montar este circuito ou unir este conjunto ao Circuito de Comboio Motorizado (Vendido em separado).
- (FI) Radan osat on helppo napsauttaa yhteen. Tee joko kuvan mukainen rata tai yhdistä tämä Tracktown Railway -rataan (myytävänä erikseen).
- (N) Skinnene kneppes lett sammen. Sett sammen den foreslåtte togbanen eller koble dette settet til Tracktown Railway (selges separat).
- (S) Bandelarna är lätta att sammanfoga. Försök att skapa den visade bankonstruktionen eller koppla ihop setet med Tracktown Railway (säljs separat).
- (GR) Οι ράγες ενώνονται εύκολα μεταξύ τους. Δοκιμάστε να φτιάξετε αυτόν τον προτεινόμενο σχεδιασμό ή ενώστε αυτό το σετ με άλλα σετ του κόσμου των Geotrax. (πωλούνται ξεχωριστά).





- Ⓒ Each GeoTrax™ sign has a small tab that fits into a matching notch in any track piece.
- Ⓕ Chaque panneau a une petite languette qui s'insère dans la fente correspondante de n'importe quelle section de piste.
- Ⓓ Jedes Verkehrsschild hat eine kleine Lasche, die in die entsprechenden Aussparungen jedes beliebigen Schienenteils passt.
- Ⓖ Aan elk bord zit een palletje; dit past in een bijbehorende inkeping in een van de baandelen.
- Ⓘ Ogni cartello è dotato di una linguetta da inserire in una rientranza corrispondente di ogni segmento di strada.
- Ⓔ Todas las señales tienen una pequeña lengüeta que encaja en una muesca correspondiente, situada en los tramos de pista.
- ⒹⓀ Hvert skilt har en lille tap, der passer ind i et indhak i alle skinner.
- ⒼⓅ Cada sinal tem uma pequena patilha que encaixa à ranhura correspondente em qualquer peça da pista.
- ⒻⒿ Joka merkissä on pieni kieleke, joka sopii minkä tahansa radan pätkän vastaavaan loveen.
- ⒼⓃ Hvert skilt har en liten tapp som passer inn i hakkene på alle skinnene.
- ⒼⓈ Varje skylt har en liten fläns som passar in ett matchande spår på spårdelarna.
- ⒼⓇ Η κάθε πινακίδα έχει μία μικρή προεξοχή που προσαρμόζεται στην εγκοπή οποιασδήποτε ράγας.



- Ⓒ Each sold separately & subject to availability.
- Ⓕ Tous vendus séparément. Certaines références peuvent ne pas être commercialisées.
- Ⓓ Alle Artikel separat erhältlich. Einige Artikel werden nicht in allen Ländern vertrieben.
- Ⓐ Per stuk verkrijgbaar en niet overal leverbaar.
- Ⓘ Ognuno in vendita separatamente secondo disponibilità.
- Ⓔ Se venden por separado y están sujetos a disponibilidad.
- Ⓚ Fås hver for sig, og så længe lager haves.
- Ⓟ Vendidos em separado e sujeitos a disponibilidade.
- Ⓕ Sarjan osat myydään yksitellen.
- Ⓐ Selges separat.
- Ⓢ Säljs separat så länge lagret räcker.
- Ⓒ Το καθένα πωλείται ξεχωριστά και ανάλογα με τη διαθεσιμότητα.

- Ⓒ **GB** • Please keep this instruction sheet for future reference, as it contains important information.
 - Adult assembly is required.
 - No tools needed for assembly.
- Ⓒ **F** • Conserver ce mode d'emploi pour s'y référer en cas de besoin car il contient des informations importantes.
 - Doit être assemblé par un adulte.
 - Aucun outil requis pour l'assemblage.
- Ⓒ **D** • Diese Anleitung bitte für mögliche Rückfragen aufbewahren. Sie enthält wichtige Informationen.
 - Zusammenbau durch einen Erwachsenen erforderlich.
 - Für den Zusammenbau ist kein Werkzeug erforderlich.
- Ⓒ **NL** • Bewaar deze gebruiksaanwijzing. Kan later nog van pas komen.
 - Moet door volwassene in elkaar worden gezet.
 - Geen gereedschap benodigd.
- Ⓒ **I** • Conservare queste istruzioni per eventuale riferimento. Contengono importanti informazioni.
 - Il giocattolo deve essere montato da un adulto.
 - Non occorrono attrezzi per il montaggio.
- Ⓒ **E** • Recomendamos guardar estas instrucciones para futura referencia, ya que contienen información de importancia acerca de este juguete.
 - Requiere montaje por parte de un adulto.
 - No se necesitan herramientas para el montaje.
- Ⓒ **DK** • Denne brugsanvisning indeholder vigtige oplysninger og bør gemmes til senere brug.
 - Legetøjet skal samles af en voksen.
 - Kan samles uden brug af værktøj.
- Ⓒ **P** • Guardar estas instruções para referência futura pois contém informação importante.
 - Requer montagem por parte de um adulto.
 - A montagem não requer a utilização de ferramentas.
- Ⓒ **FI** • Säilytä tämä käyttöohje vastaisen varalle. Siinä on tärkeää tietoa.
 - Lelun kokoamiseen tarvitaan aikuista.
 - Siihen ei tarvita työkaluja.
- Ⓒ **N** • Ta vare på denne bruksanvisningen. Den inneholder viktig informasjon som kan komme til nytte senere.
 - Montering må foretas av en voksen.
 - Du trenger ingen verktøy til monteringen.
- Ⓒ **S** • Spara dessa anvisningar för framtiden. De innehåller viktig information.
 - Kräver vuxenhjälp vid montering.
 - Monteringen kräver inga verktyg.
- Ⓒ **GR** • Κρατήστε τις οδηγίες για μελλοντική χρήση καθώς περιέχουν σημαντικές πληροφορίες.
 - Απαιτείται συναρμολόγηση από ενήλικα.
 - Δεν χρειάζονται εργαλεία για τη συναρμολόγηση.

Ⓒ **GB Care Information**

Wipe the toy with a clean damp cloth. Do not immerse the toy.

Ⓒ **F Entretien**

Essuyer le jouet avec un chiffon légèrement imbibé d'eau. Ne pas l'immerger.

Ⓒ **D Information zur Pflege des Produkts**

Das Spielzeug zum Reinigen mit einem sauberen, angefeuchteten Tuch abwischen. Das Spielzeug nicht in Wasser tauchen.

Ⓒ **NL Onderhoud**

Maak dit speelgoed schoon met een vochtig schoon doekje. Niet in water onderdompelen.

Ⓒ **I Informazioni per la Manutenzione**

Passare il giocattolo con un panno umido pulito. Non immergere il giocattolo.

Ⓒ **E Instrucciones de limpieza**

Limpiar el juguete pasándole un paño mojado con agua. No sumergir el juguete en agua.

Ⓒ **DK Vedligeholdelse**

Tør legetøjet af med en ren, fugtig klud. Legetøjet må ikke nedsænkes i vand.

Ⓒ **P Limpeza e Manutenção**

Limpe o brinquedo com um pano limpo. Não mergulhar o brinquedo em água.

Ⓒ **FI Lelun hoito**

Pyyhi lelu kostealla kankaalla. Älä upota lelua veteen.

Ⓒ **N Vedlikehold**

Tørk av leken med en ren, fuktig klut. Dypp aldri leken ned i vann.

Ⓒ **S Skötselinformation**

Rengör genom att torka av med en fuktad trasa. Dränk ingen del av leksaken.

Ⓒ **GR Φροντίδα**

Σκουπίστε το παιχνίδι με ένα καθαρό και βρεγμένο πανί. Μην βυθίζετε το προϊόν στο νερό.

CANADA

Questions? 1-800-567-7724. Mattel Canada Inc., 6155 Freemont Blvd., Mississauga, Ontario L5R 3W2.

GREAT BRITAIN

Mattel UK Ltd, Vanwall Business Park, Maidenhead SL6 4UB. Helpline: 01628 500302.

FRANCE

Mattel France, 27/33 rue d'Antony, Silic 145, 94523 Rungis Cedex. N° Indigo 0 825 00 00 25 ou www.allomattel.com.

DEUTSCHLAND

Mattel GmbH, An der Trift 75, D-63303 Dreieich.

ÖSTERREICH

Mattel Ges.m.b.H., Triester Str. 14, A-2355 Wiener Neudorf.

SCHWEIZ

Mattel AG, Monbijoustrasse 68, CH-3000 Bern 23.

NEDERLAND

Mattel B.V., Postbus 576, 1180 AN Amstelveen, Nederland, telefoon (020) 5030555.

BELGIË/BELGIQUE

Mattel Belgium, Consumentenservice, Trade Mart Atomiumsquare, Bogota 202 - B 275, 1020 Brussels, telefoon (02) 4785941.

ITALIA

Mattel Srl., Via Vittorio Veneto 119, 28040 Oleggio Castello, Italy.

ESPAÑA

Mattel España, S.A., Aribau 200, 08036 BARCELONA. N.I.F. A08•842809.

SKANDINAVIEN

Mattel Scandinavia A/S, Ringager 4C, 2. sal, DK-2605 Brøndby.

Mattel Northern Europe A/S., Sinikalliontie 3, 02630 ESPOO, Puh. 0303 9060.

PORTUGAL

Mattel Portugal, Lda., Av. da República No. 90-96, 1° - Fracção 5, 1600 Lisboa, 21-7995750.

SVERIGE

Mattel Sweden, Warfinges Våg 16, S-11251 Stockholm.

ΕΛΛΑΔΑ

Mattel AEBE, Ελληνικού 2, Ελληνικό 16777, ΕΛΛΑΔΑ.

AUSTRALIA

Mattel Australia Pty. Ltd., 658 Church Street, Locked Bag #870, Richmond, Victoria 3121 Australia.

Consumer Advisory Service 1300 135 312.

NEW ZEALAND

16-18 William Pickering Drive, Albany 1331, Auckland.

ASIA

Mattel East Asia Ltd, Room 1106, South Tower, World Finance Centre, Harbour City, Tsimshatsui, HK, China.

MALAYSIA

Diimport & Diedarkan Oleh: Mattel SEA Ptd Ltd.(993532-P) Lot 13.5, 13th Floor, Menara Lien Hoe,

Persiaran Tropicana Golf Country Resort, 47410 PJ. Tel: 03-78803817, Fax: 03-78803867.

MÉXICO

Mattel de México, S.A. de C.V., Insurgentes Sur # 3579, Torre 3, Oficina 601, Col. Tlalpan, Delegación Tlalpan, C.P. 14020, México, D.F. TEL. 54-49-41-00.

CHILE

Mattel Chile, S.A., Avenida Américo Vespucio 501-B, Quilicura, Santiago, Chile.

VENEZUELA

Mattel de Venezuela, C.A., Ave. Mara, C.C. Macaracuay Plaza, Torre B, Piso 8, Colinas de la California, Caracas 1071.

ARGENTINA

Mattel Argentina, S.A., Curupaytí 1186, (1607) – Villa Adelina, Buenos Aires.

COLOMBIA

Mattel Colombia, S.A., calle 123#7-07 P.5, Bogotá.

BRASIL

Mattel do Brasil Ltda. - CNPJ : 54.558.002/0004-72 Av. Tamboré, 1400/1440 Quadra A de 02 a 03 - 06460-000 - Barueri - SP. Atendimento ao Consumidor: 0800 550780.



©2003 Mattel, Inc. All Rights Reserved. ® and ™ designate U.S. trademarks of Mattel, Inc. Fisher-Price, Inc., a subsidiary of Mattel, Inc., East Aurora, New York 14052, U.S.A.

©2003 Mattel, Inc. Tous droits réservés. ® et ™ désignent des marques déposées de Mattel, Inc. aux É.-U. Fisher-Price, Inc., une filiale de Mattel, Inc., East Aurora, New York 14052, É. -U.