

Slide the power/volume switch to ON with low volume , ON with high volume  or OFF .

Mettre le bouton marche/volume à MARCHÉ à volume faible , MARCHÉ à volume fort  ou ARRÊT .



Place a figure on the throne and press down. The toy recognizes the princess or prince and responds with sounds, music and fun phrases!

Placer une figurine sur le trône et appuyer dessus. Le jouet reconnaît la princesse ou le prince et réagit en émettant des sons, de la musique et des phrases amusantes!

- Please keep this instruction sheet for future reference, as it contains important information.
- Requires three AA (LR6) **alkaline** batteries (not included).
- Adult assembly is required.
- Tool required for battery installation: Phillips screwdriver (not included).
- Wipe this toy with a clean, damp cloth. Do not immerse.
- This toy has no consumer serviceable parts. Do not take apart.
- English speaking toy
- Conserver ce mode d'emploi pour s'y référer en cas de besoin car il contient des informations importantes.
- Fonctionne avec trois piles **alcalines** AA (LR6), non incluses.
- Doit être assemblé par un adulte.
- Outil requis pour installer les piles : un tournevis cruciforme (non fourni).
- Nettoyer le jouet avec un chiffon propre et humide. Ne pas immerger.
- Il n'existe pas de pièce de rechange pour ce jouet. Ne pas le démonter.
- Jouet d'expression anglaise



- Protect the environment by not disposing of this product with household waste (2002/96/EC). Check your local authority for recycling advice and facilities.
- Protéger l'environnement en ne jetant pas ce produit avec les ordures ménagères (2002/96/EC). Consulter la municipalité pour obtenir des conseils sur le recyclage et connaître les centres de dépôt de la région.

CAN ICES-3 (B)/NMB-3 (B)

Operation is subject to the following two conditions: (1) this device may not cause interference, and (2) this device must accept any interference, including interference that may cause undesired operation of the device.

L'utilisation de ce dispositif est autorisée seulement aux conditions suivantes : (1) il ne doit pas produire de brouillage et (2) l'utilisateur du dispositif doit être prêt à accepter tout brouillage radioélectrique reçu, même si ce brouillage est susceptible de compromettre le fonctionnement du dispositif.



CANADA

Mattel Canada Inc., 6155 Freemont Blvd., Mississauga, Ontario L5R 3W2.
1-800-432-5437

UNITED STATES

1-800-432-5437. Fisher-Price, Inc., 636 Girard Avenue, East Aurora, NY 14052. Hearing-impaired consumers: 1-800-382-7470.

©Disney

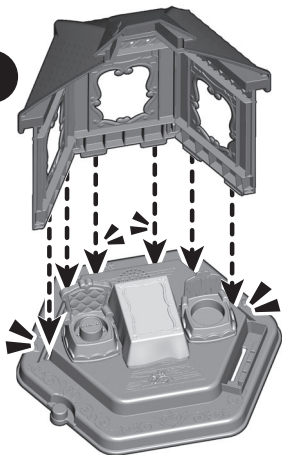
©2014 Mattel. All Rights Reserved. Tous droits réservés.

® and ™ designate U.S. trademarks of Mattel, except as noted.

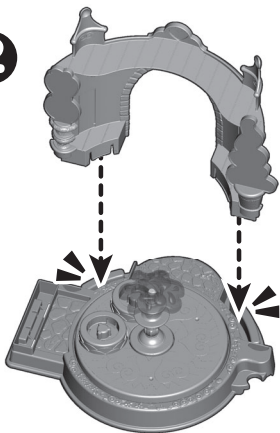
® et ™ désignent des marques de Mattel aux États-Unis, sauf indication contraire.

Assembly Assemblage

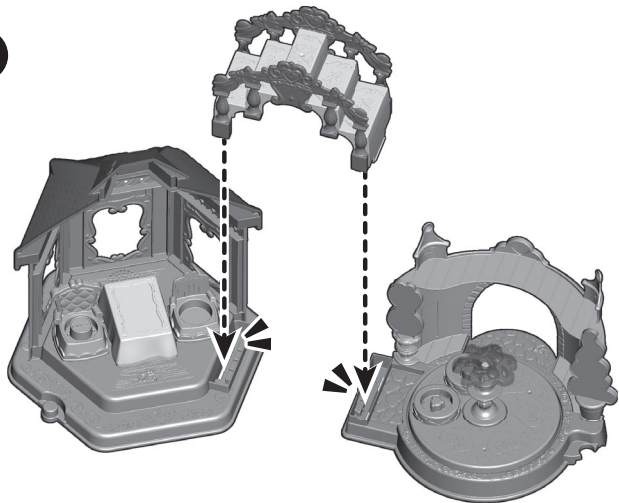
1



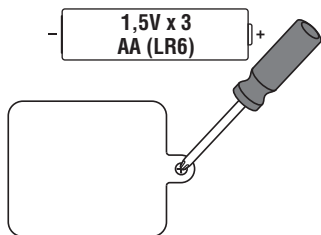
2



3



Battery Installation



- For longer life, use **alkaline** batteries.
- Loosen the screw in the battery compartment door and remove the door.
- Insert three, new AA (LR6) **alkaline** batteries.
- Replace the battery compartment door and tighten the screw.
- If the toy begins to operate erratically, you may need to reset the electronics. Slide the power/volume switch off and then back on.
- When sounds from this toy become faint or stop, it's time for an adult to change the batteries.

Installation des piles

- Utiliser des piles **alcalines** pour une durée plus longue.
- Desserrer la vis du compartiment des piles et enlever le couvercle.
- Insérer trois piles **alcalines** AA (LR6) neuves.
- Remettre le couvercle et serrer la vis.
- Si le jouet ne fonctionne pas correctement, il peut être nécessaire de réinitialiser le système électronique. Pour ce faire, éteindre le jouet puis le remettre en marche.
- Lorsque les sons du jouet faiblissent ou s'arrêtent, il est temps qu'un adulte change les piles.

Battery Safety Information

Mises en garde au sujet des piles

In exceptional circumstances, batteries may leak fluids that can cause a chemical burn injury or ruin your product. To avoid battery leakage:

- Do not mix old and new batteries or batteries of different types: alkaline, standard (carbon-zinc) or rechargeable (nickel-cadmium).
- Insert batteries as indicated inside the battery compartment.
- Remove batteries during long periods of non-use. Always remove exhausted batteries from the product. Dispose of batteries safely. Do not dispose of this product in a fire. The batteries inside may explode or leak.
- Never short-circuit the battery terminals.
- Use only batteries of the same or equivalent type, as recommended.
- Do not charge non-rechargeable batteries.
- Remove rechargeable batteries from the product before charging.
- If removable, rechargeable batteries are used, they are only to be charged under adult supervision.

Lors de circonstances exceptionnelles, des substances liquides peuvent s'écouler des piles et provoquer des brûlures chimiques ou endommager le produit. Pour éviter que les piles ne coulent :

- Ne pas mélanger des piles usées avec des piles neuves ou différents types de piles : alcalines, standard (carbone-zinc) ou rechargeables (nickel-cadmium).
- Insérer les piles dans le sens indiqué à l'intérieur du compartiment.
- Enlever les piles lorsque le produit n'est pas utilisé pendant une longue période. Ne jamais laisser des piles usées dans le produit. Jeter les piles usées dans un conteneur réservé à cet usage. Ne pas jeter ce produit au feu. Les piles incluses pourraient exploser ou couler.
- Ne jamais court-circuiter les bornes des piles.
- Utiliser uniquement des piles de même type ou de type équivalent, comme conseillé.
- Ne pas recharger des piles non rechargeables.
- Les piles rechargeables doivent être retirées du produit avant de les charger.
- En cas d'utilisation de piles rechargeables, celles-ci ne doivent être chargées que sous la surveillance d'un adulte.

FCC STATEMENT (UNITED STATES ONLY)

This equipment has been tested and found to comply with the limits for a Class B digital device, pursuant to Part 15 of the FCC rules. These limits are designed to provide reasonable protection against harmful interference in a residential installation. This equipment generates uses and can radiate radio frequency energy and, if not installed and used in accordance with the instructions, may cause harmful interference to radio communications. However, there is no guarantee that interference will not occur in a particular installation. If this equipment does cause harmful interference to radio or television reception, which can be determined by turning the equipment off and on, the user is encouraged to try to correct the interference by one or more of the following measures:

- Reorient or relocate the receiving antenna.
- Increase the separation between the equipment and receiver.
- Consult the dealer or an experienced radio/TV technician for help.

NOTE: Changes or modifications not expressly approved by the manufacturer responsible for compliance could void the user's authority to operate the equipment. This device complies with Part 15 of the FCC Rules. Operation is subject to the following two conditions: (1) This device may not cause harmful interference, and (2) this device must accept any interference received, including interference that may cause undesired operation.

ÉNONCÉ DE LA FCC (ÉTATS-UNIS SEULEMENT)

Cet équipement a été testé et jugé conforme aux limites de classe B pour un appareil numérique en vertu de l'article 15 de la réglementation de la FCC. Ces limites ont été instaurées pour fournir une protection raisonnable contre toute interférence nuisible dans une installation résidentielle. Cet équipement génère, utilise et peut émettre de l'énergie radiofréquence. S'il n'est pas installé et utilisé conformément aux instructions, il peut provoquer des interférences sur les communications radio. Cependant, il n'est pas garanti que des interférences ne se produiront pas dans certaines installations. Si cet équipement cause des interférences à la réception radio ou télévisée (ce qui peut être vérifié en éteignant l'appareil puis en le remettant sous tension), l'utilisateur peut tenter de les résoudre en suivant une ou plusieurs des mesures ci-après :

- Réorienter ou déplacer l'antenne réceptrice.
- Augmenter l'espace entre l'appareil et le récepteur.
- Pour obtenir de l'aide, contacter le vendeur ou un technicien radio/télévision expérimenté.

REMARQUE : Tout changement ou modification de cet appareil n'ayant pas été expressément approuvé par les parties responsables de sa conformité peut entraîner l'annulation du droit d'exploitation de l'équipement par l'utilisateur.

Cet appareil est conforme à l'article 15 de la réglementation de la FCC. L'utilisation de ce dispositif est autorisée seulement aux deux conditions suivantes : (1) il ne doit pas produire de brouillage nuisible, et (2) l'utilisateur du dispositif doit être prêt à accepter tout brouillage radioélectrique reçu, même si ce brouillage est susceptible de compromettre le fonctionnement du dispositif.