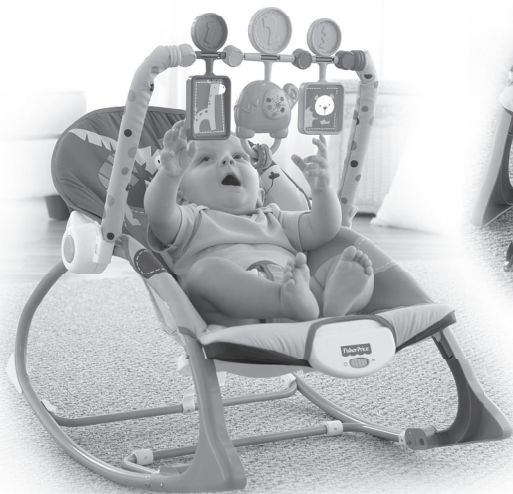


Fisher-Price®

X7046
BML88
BMM20



IMPORTANT! Please keep these instructions for future reference.

- Please read these instructions before assembly and use of this product.
- Adult assembly is required. Tool needed for assembly: Phillips screwdriver (not included).
- Requires one D (LR20) **alkaline** battery (not included) for soother operation. Requires three button cell (LR44) batteries (mercury-free batteries included) for toy operation.

¡IMPORTANTE! Guardar estas instrucciones para futura referencia.

- Leer estas instrucciones antes de ensamblar y usar este producto.
- Requiere montaje por un adulto. Herramienta necesaria para el montaje: desatornillador de cruz (no incluido).
- El mecanismo relajante funciona con 1 pila **alkalina** D (LR20) x 1,5V (no incluida). El juguete funciona con 3 pilas de botón AG13 (LR44) x 1,5V (pilas sin mercurio incluidas).

IMPORTANT! Conserver ce mode d'emploi pour s'y référer en cas de besoin.

- Lire attentivement ce mode d'emploi avant d'assembler et d'utiliser le produit.
- Assemblage par un adulte requis. Outil requis pour l'assemblage : un tournevis cruciforme (non fourni).
- L'unité de vibrations fonctionne avec une pile **alkaline** D (LR20), non fournie. Le jouet fonctionne avec trois piles boutons LR44 (piles sans mercure fournies).

IMPORTANTE! GUARDE ESTAS INSTRUÇÕES PARA FUTURA REFERÊNCIA.

- Por favor, leia estas instruções antes de montar e utilizar este produto.
- A montagem deve ser feita por um adulto. Ferramenta necessária para a montagem: Chave Phillips (não incluída).
- Requer uma pilha tipo D (LR20) **alkalina** (não inclusa) para operar a unidade de vibrações. Requer três pilhas tipo botão LR44 (pilhas sem mercúrio incluídas) para operar o brinquedo.
- **ATENÇÃO:** A colocação e substituição das pilhas devem ser realizadas por um adulto, utilizando a ferramenta adequada para abrir e fechar o compartimento de pilhas.

fisher-price.com

Consumer Information Información al consumidor
Renseignements pour les consommateurs
Informações ao consumidor



WARNING

To prevent serious injury or death:

- **Fall Hazard** – Never use on any elevated surface, since child's movement may cause product to slide or tip over. Use only on a floor.
- **Suffocation Hazard** – Never use on a soft surface (bed, sofa, cushion) since product can tip over and cause suffocation in soft surfaces.
- Always use restraint system until the child is able to climb in and out of the product unassisted.
- This product is not intended to replace a crib or bassinet for prolonged periods of sleep.
- Never leave child unattended.
- Use the upright position (toddler mode) only when child has developed enough upper body control to sit without leaning forward.
- Never use as a carrier or lift while child is seated. Never use the toy bar as a handle.



ADVERTENCIA

Para evitar lesiones graves o la muerte:

- **Peligro de caídas** – no usar en superficies elevadas, ya que el movimiento del niño puede causar que el producto se resbale o voltee. Usar únicamente sobre el piso.
- **Peligro de asfixia** – no usar en superficies suaves (cama, sofá, cojín) ya que el producto puede voltearse y causar asfixia en superficies suaves.
- Siempre usar el sistema de sujeción, hasta que el niño pueda sentarse y salirse del producto sin ayuda.
- Este producto no está diseñado para reemplazar una cuna o moisés por periodos prolongados de sueño.
- Nunca dejar al niño sin supervisión.
- Únicamente usar la posición vertical (modalidad de niño pequeño) cuando el niño haya desarrollado el suficiente control de la parte de arriba del cuerpo para sentarse sin hacerse hacia adelante.
- No usar como cargador o levantarla mientras el niño esté sentado en ella. No usar la barra de juguetes como asa.



AVERTISSEMENT

Pour éviter tout risque de blessure grave ou mortelle :

- **Danger de chute** – Ne jamais utiliser ce produit sur une surface élevée car les mouvements de l'enfant pourraient faire glisser ou basculer le produit. Utiliser uniquement sur le sol.
- **Danger d'étouffement** – Ne jamais utiliser sur une surface molle (lit, canapé, coussin) car le produit pourrait basculer et l'enfant pourrait s'étouffer.
- Utiliser le système de retenue tant que l'enfant n'est pas capable de monter et de descendre du produit tout seul.
- Ce produit n'est pas conçu pour remplacer un lit d'enfant ou un berceau pour de longues périodes de sommeil.
- Ne jamais laisser l'enfant sans surveillance.
- Utiliser la position redressée (siège à bascule pour tout-petit) uniquement lorsque l'enfant a une force suffisante du haut de son corps pour rester assis sans se pencher vers l'avant.
- Ne jamais utiliser ce produit comme porte-bébé et ne jamais le soulever lorsque l'enfant y est assis. Ne jamais utiliser la barre-jouets comme poignée.



ATENÇÃO

Para evitar ferimentos e danos:

- **Risco de Queda** – Nunca use o produto em superfícies elevadas, pois os movimentos da criança podem causar deslizamento ou queda. Usar somente no chão.
- **Perigo de asfixia** – Não use o brinquedo em uma superfície mole ou fofa (como cama, sofá, almofadas), pois o produto pode virar e sufocar a criança.
- Use o cinto de proteção até que a criança consiga entrar e sair sozinha do produto.
- O produto não deve substituir o berço por períodos prolongados de sono.
- Nunca deixe a criança brincando sozinha.
- Use na posição vertical somente quando a criança tiver desenvolvido controle corporal suficiente para sentar sem inclinar.
- Não usar como um transportador enquanto a criança estiver sentada. Não use a barra de brinquedos como alça para carregar.

- Use the recline position (infant mode) until child is able to sit up unassisted (approximately 9 kg/20 lbs).
- Use the upright position (toddler mode) only when child has developed enough upper body control to sit without leaning forward (maximum 18 kg/40 lbs).
- The pad is machine washable. Wash the pad separately in cold water on the gentle cycle. Do not use bleach. Tumble dry separately on low heat and remove promptly.
- The frame, toy bar and toys may be wiped clean using a mild cleaning solution and a damp cloth. Do not use bleach. Do not use harsh or abrasive cleaners. Rinse clean with water to remove residue. Do not immerse the frame, toy bar and toys.

To remove the pad:

- Unfasten the buckles around each side rail. Turn the seat face down on a flat surface. Unfasten the rear strap buckle on the pad.
- Turn the seat upright. Remove the lower pocket on the pad from the vibrations unit.
- Pull the front and back of the seat back area of the pad apart. Lift the pad off the seat.

To replace the pad, refer to Assembly steps 9-12.

- Product features and decorations may vary from photographs.
- Usar la posición reclinada (modalidad de bebé) hasta que el bebé pueda incorporarse por sí solo (peso aproximado 9 kg).
- Únicamente usar la posición vertical (modalidad de niño pequeño) cuando el niño haya desarrollado el suficiente control de la parte de arriba del cuerpo para sentarse sin hacerse hacia adelante (peso máximo 18 kg).
- La almohadilla se puede lavar a máquina. Lavar la almohadilla por separado en agua fría en ciclo para ropa delicada. No usar blanqueador. Meter a la secadora por separado a temperatura baja y sacar inmediatamente después de finalizado el ciclo.
- Pasarles un paño humedecido en una solución limpiadora neutra al armazón, barra de juguetes y a los juguetes. No usar blanqueador. No usar limpiadores fuertes o abrasivos. Enjuagar con agua para eliminar el residuo. No sumergir el armazón, barra de juguetes ni los juguetes.

Para quitar la almohadilla:

- Desabrochar las hebillas alrededor de cada barandilla lateral. Poner la silla cara abajo sobre una superficie plana. Desabrochar la hebilla de la cinta trasera de la almohadilla.
- Poner la silla en posición vertical. Quitar la funda inferior de la almohadilla de la unidad de vibraciones.
- Separar el área delantera y trasera del respaldo de la almohadilla, jalándolas. Levantar la almohadilla del asiento.

Para poner la almohadilla en su lugar, consultar los pasos de montaje 9 - 12.

- Las características y decoración del producto pueden variar de las mostradas.

- Utiliser la position inclinée (siège berçant pour bébé) jusqu'à ce que l'enfant soit capable de s'asseoir sans aide (environ 9 kg ou 20 lb).
- Utiliser la position redressée (siège à bascule pour tout-petit) uniquement lorsque l'enfant a une force suffisante du haut de son corps pour rester assis sans se pencher vers l'avant (18 kg ou 40 lb maximum).
- Le coussin est lavable en machine. Laver le coussin séparément à l'eau froide, au cycle délicat. Ne pas utiliser de javellisant. Sécher séparément à basse température et retirer rapidement de la machine une fois sec.
- Essuyer le cadre, la barre-jouets et les jouets avec un linge humide et une solution nettoyante douce. Ne pas utiliser de javellisant. Ne pas utiliser de produit nettoyant puissant ou abrasif. Rincer avec de l'eau pour enlever tout résidu. Ne pas plonger le cadre, la barre-jouets ou les jouets dans l'eau.

Pour enlever le coussin :

- Détacher les boucles autour de chaque montant latéral. Mettre le siège à l'envers sur une surface plane. Détacher la lanière à l'arrière du coussin.
- Remettre le siège à l'endroit. Enlever le repli inférieur du coussin de l'unité de vibrations.
- Retirer l'avant et l'arrière du coussin du dossier. Enlever le coussin du siège.

Pour remettre le coussin, se référer aux étapes 9 à 12 de l'assemblage.

- Les caractéristiques et les décorations du produit peuvent varier par rapport aux illustrations.
- Use a posição reclinada (para bebês menores) até que a criança consiga sentar sozinha sem ajuda (aproximadamente 9 kg).
- Use a posição reta (para bebês mais velhos) apenas quando a criança tiver controle o suficiente sobre o tronco para sentar sem cair para frente (máximo 18 kg).
- O acolchoado pode ser lavado na máquina. Lave a proteção separadamente com água fria, no ciclo de roupas delicadas. Não utilize produtos alvejantes. Seque-o separadamente na secadora em temperatura baixa e remova-o imediatamente.
- A estrutura, a barra de brinquedos e os brinquedos podem ser limpos com um pano umedecido com água e sabão neutro. Não utilize produtos alvejantes. Não utilize produtos de limpeza fortes ou abrasivos. Enxágue com água limpa para remover os resíduos. Não afunde o brinquedo em água.

Como remover o acolchoado:

- Solte as fivelas em torno de cada barra lateral. Vire o assento de cabeça para baixo sobre uma superfície plana. Solte a fivela da correia traseira sobre o acolchoado.
- Vire o assento na posição vertical. Remova o bolso inferior no acolchoado da unidade de vibrações.
- Separe a parte da frente da de trás da área traseira do acolchoado. Remova o forro do assento. Remova o forro do assento.

Para colocar a almofada novamente, siga os passos de 9 a 12.

- As características e as decorações do produto podem ser diferentes das imagens apresentadas.

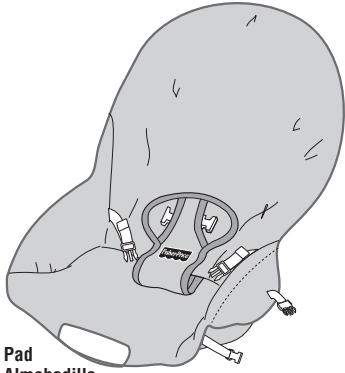
Parts Piezas Pièces Peças

IMPORTANT! Please remove all parts from the package and identify them before assembly. Some parts may be packed in the pad.

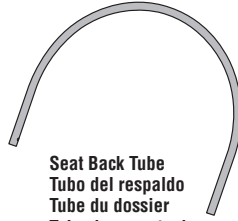
¡IMPORTANTE! Sacar todas las piezas del empaque e identificarlas antes de empezar con el montaje. Algunas piezas pueden venir embaladas en la almohadilla.

IMPORTANT! Retirer tous les éléments de l'emballage et s'assurer d'avoir toutes les pièces avant de commencer l'assemblage. Certaines pièces peuvent avoir été placées dans le coussin.

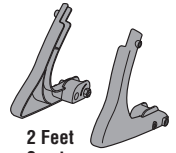
IMPORTANTE! Favor remover todas as peças da embalagem e identificá-las antes de iniciar a montagem. Algumas partes podem estar embaladas no acolchoado.



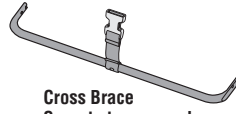
Pad
Almohadilla
Coussin
Acolchoado



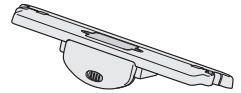
Seat Back Tube
Tubo del respaldo
Tube du dossier
Tubo do encosto do assento



2 Feet
2 patas
2 pieds
2 pés

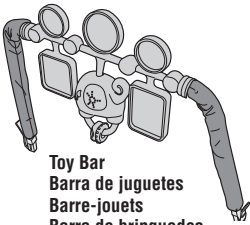


Cross Brace
Soporte transversal
Traverse
Barra de apoio



Vibrations Unit
Unidad de vibraciones
Unité de vibrations
Unidade de vibrações

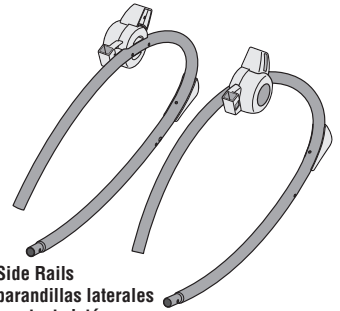
2 Retainers with Lock Nut
2 retenedores con tuerca ciega
2 dispositifs de retenue avec contre-écrou
2 contentores com trava



Toy Bar
Barra de juguetes
Barre-jouets
Barra de brinquedos



Kickstand
Pie de apoyo
Béquille
Pé de apoio



2 Side Rails
2 barandillas laterales
2 montants latéraux
2 Barras laterais

Note: Tighten or loosen all screws with a Phillips screwdriver. Do not over-tighten the screws.

Atención: apretar y aflojar todos los tornillos con un desatornillador de cruz. No apretar en exceso.

Remarque : Serrer et desserrer toutes les vis à l'aide d'un tournevis cruciforme. Ne pas trop serrer.

Nota: Aperte ou solte os parafusos com a chave Phillips. Não aperte demais os parafusos.

Shown Actual Size
Se muestran a tamaño real

Dimensions réelles
Mostrado em tamanho real



M5 x 30 mm Screw - 2
Tornillo M5 x 30 mm - 2
Vis M5 de 30 mm - 2
Parafuso M5 x 30 mm - 2



M5 x 50 mm Screw - 4
Tornillo M5 x 50 mm - 4
Vis M5 de 50 mm - 4
Parafuso M5 x 50 mm - 4

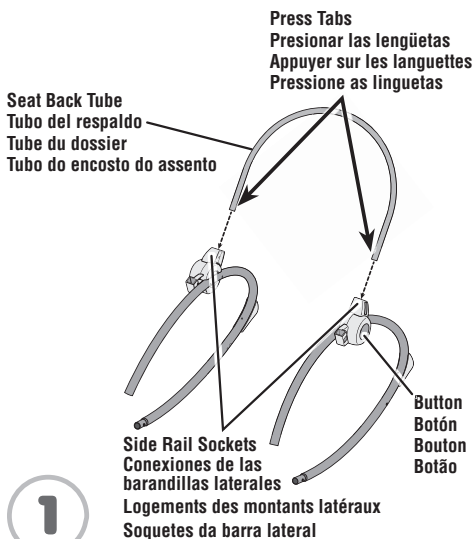
Assembly Montaje Assemblage Montagem

IMPORTANT! Before assembly and each use, inspect this product for damaged hardware, loose joints, missing parts or sharp edges. **DO NOT** use if any parts are missing or broken. Contact Fisher-Price® for replacement parts and instructions if needed. Never substitute parts.

¡IMPORTANTE! Antes del montaje y de cada uso, revise que el producto no tenga piezas dañadas, conexiones sueltas, piezas faltantes o bordes filosos. **NO** usar el producto si falta o está rota alguna pieza. Póngase en contacto con la oficina Mattel más próxima a su localidad para obtener piezas de repuesto e instrucciones, en caso de ser necesarias. Visite <http://service.mattel.com/intl/es.asp> para un listado completo. No usar piezas de terceros.

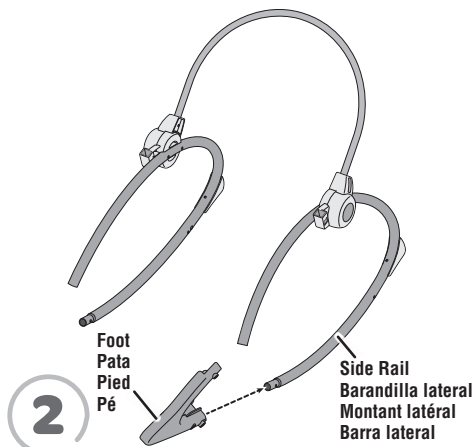
IMPORTANT! Avant l'assemblage et avant chaque utilisation, vérifiez qu'aucune pièce n'est endommagée ou manquante, que les fixations sont bien serrées et qu'aucun bord n'est tranchant. **NE PAS** utiliser le produit si des pièces manquent ou sont endommagées. Communiquer avec Fisher-Price pour obtenir des pièces de rechange et des instructions au besoin. N'utiliser que des pièces du fabricant.

IMPORTANTE! Antes de montar ou de cada uso, verifique se o produto não está danificado, com partes faltando ou pontas expostas. **NÃO** use se estiver danificado, com partes faltando ou quebrado. Entre em contato com o Serviço de Atendimento ao Consumidor da Mattel para mais informações sobre a substituição de peças e instruções, se necessário. Nunca substitua peças.

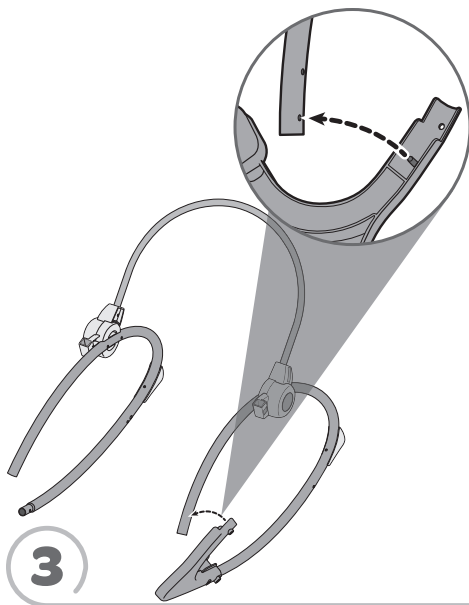


- Position each side rail so that the button faces outward.
- While pressing the tabs on the ends of the seat back tube, insert it into the sockets in each side rail, until the tabs "snap" into place. **Make sure you hear a "snap" on each side.**
- Pull the seat back tube up to be sure it is secure in the side rail sockets.

- Colocar cada barandilla lateral de modo que el botón apunte hacia afuera.
- Mientras presiona las lengüetas de los extremos del tubo del respaldo, introducirlo en las conexiones en cada barandilla lateral, hasta que las lengüetas se ajusten en su lugar. **Asegurarse de oír un clic en cada lado.**
- Jalar el tubo del respaldo para asegurarse de que está bien ajustado en las conexiones de las barandillas laterales.
- Positionner chaque montant latéral de façon que le bouton soit à l'extérieur.
- En appuyant sur les boutons situés aux extrémités du tube du dossier, insérer ce tube dans le logement de chaque montant latéral jusqu'à ce qu'il s'emboîte. **S'assurer d'entendre un clic de chaque côté.**
- Tirer sur le tube du dossier pour s'assurer qu'il est bien emboîté dans les logements des montants latéraux.
- Posicione cada barra lateral de modo que o botão fique direcionado para fora.
- Enquanto pressiona as linguetas nas extremidades do tubo do encosto do assento, insira-o nos soquetes de cada barra lateral, até que as linguetas "se encaixem" no lugar. **Certifique-se de ouvir um "clique" de cada lado.**
- Puxe o tubo do encosto do assento para se certificar de que ele esteja firmemente encaixado nas barras laterais.



- Slide the socket on a foot onto the tapered end of a side rail.
- Deslizar la conexión de una pata en el extremo angosto de una barandilla lateral.
- Faire glisser un des pieds sur le bout effilé d'un montant latéral.
- Deslize o soquete em um pé na extremidade pontiaguda de uma barra lateral.



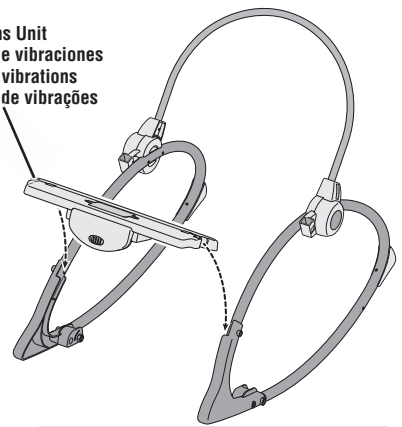
3

- Lift the top of the foot to fit the peg into the hole in the side rail.
- Hint:** Each foot is designed to fit the side rails one way. If a foot does not seem to fit, remove it and assemble it to the other side rail.
- Repeat this procedure to assemble the other foot to the other side rail.

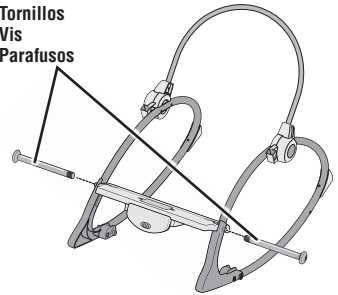
- Levantar la parte de arriba de la pata para ajustar la clavija en el orificio de la barandilla lateral.
- Atención:** cada pata está diseñada para ajustarse en las barandillas laterales de una manera. Si una pata no se ajusta correctamente, quitarla y montarla en la otra barandilla lateral.
- Repetir este procedimiento para ensamblar la otra pata en la otra barandilla lateral.
- Relever la partie supérieure du pied et insérer la tige dans le trou du montant latéral.
- Remarque :** Chaque pied ne peut être inséré que d'un seul côté. Si un pied ne semble pas s'insérer correctement, essayer de l'insérer dans l'autre montant latéral.
- Répéter ce procédé pour assembler l'autre pied à l'autre montant latéral.

- Levante a parte superior do pé para encaixar o pino no orifício na barra lateral.
- Observação** cada pé se encaixa nas barras laterais de uma só maneira. Se um pé não se encaixar, remova-o e coloque na outra barra.
- Repita este procedimento para colocar o outro pé na barra lateral restante.

Vibrations Unit
Unidad de vibraciones
Unité de vibrations
Unidade de vibrações



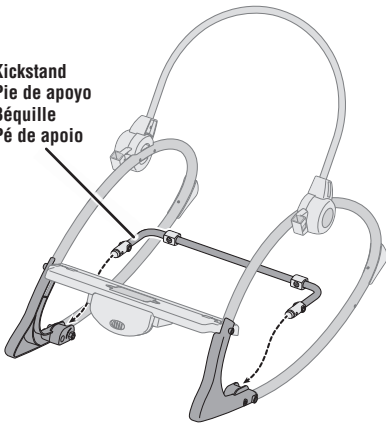
Screws
Tornillos
Vis
Parafusos



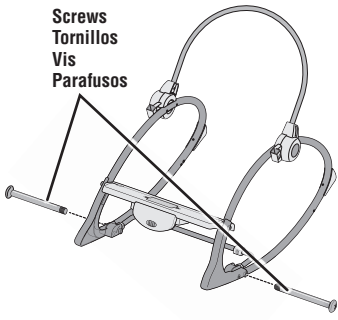
4

- With the vibrations unit facing forward, fit the notches on the unit onto the side rails, as shown.
- Insert a M5 x 50 mm screw through the outside of each side rail and into the ends of the vibrations unit.
- Con la unidad de vibraciones apuntando hacia adelante, ajustar las muescas de la unidad en las barandillas laterales, tal como se muestra.
- Introducir un tornillo M5 x 50 mm en la parte exterior de cada barandilla lateral y en los extremos de la unidad de vibraciones.
- L'unité de vibrations étant orientée vers l'avant, insérer les encoches de l'unité de vibrations dans les montants latéraux, comme illustré.
- Insérer une vis M5 de 50 mm dans le côté extérieur de chaque montant latéral, jusque dans les extrémités de l'unité de vibrations.
- Com a unidade de vibrações virada para frente, coloque os encaixes na unidade nas barras laterais, como mostrado.
- Insira um parafuso M5 x 50 mm pela parte exterior de cada barra lateral, entrando nas extremidades da unidade de vibrações.

Kickstand
Pie de apoyo
Béquille
Pé de apoio



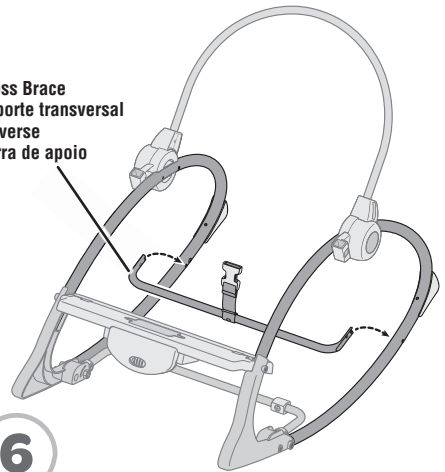
Screws
Tornillos
Vis
Parafusos



5

- Insert the ends of the kickstand into the socket in each foot.
- Insert a M5 x 50 mm screw into the hole in each side rail and tighten.
- Introducir los extremos del pie de apoyo en la conexión de cada pata.
- Introducir un tornillo M5 x 50 mm en el orificio en cada barandilla lateral y apretarlos.
- Insérer les extrémités de la béquille dans les pieds.
- Insérer une vis M5 de 50 mm dans le trou de chaque montant latéral et serrer.
- Insira as extremidades do pé de apoio no soquete de cada pé.
- Insira um parafuso M5 x 50 mm no orifício de cada barra lateral e aperte-o.

Cross Brace
Soporte transversal
Traverse
Barra de apoio



6

• Fit the cross brace between the side rails, as shown.
Hint: The cross brace is designed to fit one way. If it does not seem to fit, turn it around and try again.

• Ajustar la barra transversal entre las barandillas laterales, tal como se muestra.

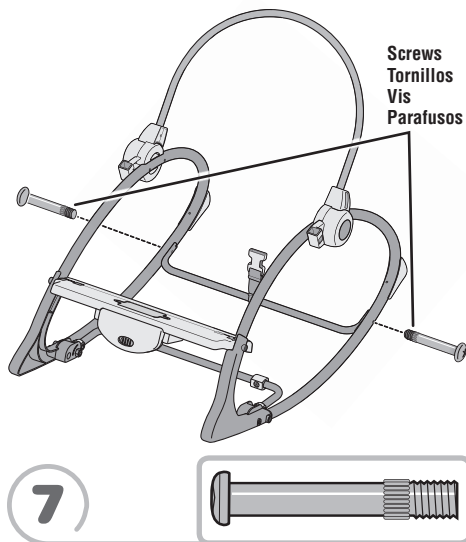
Atenção: la barra transversal está diseñada para ajustarse de una manera. Si no se ajusta, voltearla e intentar de nuevo.

• Insérer la traverse entre les montants latéraux, comme illustré.

Remarque : La traverse est conçue pour être fixée dans un sens seulement. Si elle ne semble pas s'insérer correctement, essayer dans l'autre sens.

• Encaixe a barra de apoio entre as barras laterais, como mostrado.

Observação a barra de apoio se encaixa de uma só maneira. Se a montagem não estiver encaixando, vire-a e tente novamente.



- Insert an M5 x 30 mm screw through the outside of each side rail and into the ends of the cross brace.
IMPORTANT! Please follow the next assembly (step 8) carefully to completely secure the cross brace to the side rails.

- Introducir un tornillo M5 x 30 mm en la parte exterior de cada barandilla lateral y en los extremos de la barra transversal.

¡IMPORTANTE! Seguir cuidadosamente el siguiente paso de montaje (paso 8) para asegurar por completo la barra transversal en las barandillas laterales.

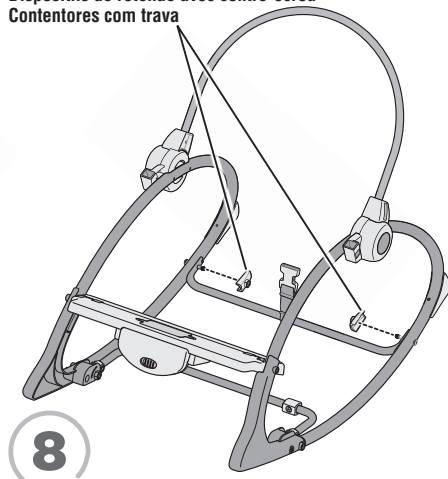
- Insérer une vis M5 de 30 mm dans le côté extérieur de chaque montant latéral, jusque dans les extrémités de la traverse.

IMPORTANT! Suivre attentivement les instructions d'assemblage suivantes (étape 8) afin de fixer solidement la traverse aux montants latéraux.

- Insira um parafuso M5 x 30 mm pela parte exterior de cada barra lateral, entrando nas extremidades da barra de apoio.

IMPORTANTE! Siga cuidadosamente o seguinte passo da montagem (passo 8) para fixar a barra de apoio às barras laterais.

Retainers with Lock Nut
Retenedores con tuerca ciega
Dispositifs de retenue avec contre-écrou
Contentores com trava



- Fit a retainer with lock nut onto the end of the screw and to the inside of a side rail. Tighten the screw.
- Repeat this procedure to fasten the screw in the other end of the cross brace and side rail, using the remaining retainer with lock nut.

- Ajustar un retenedor con tuerca ciega en el extremo de un tornillo y en el interior de una barandilla lateral. Apretar el tornillo.

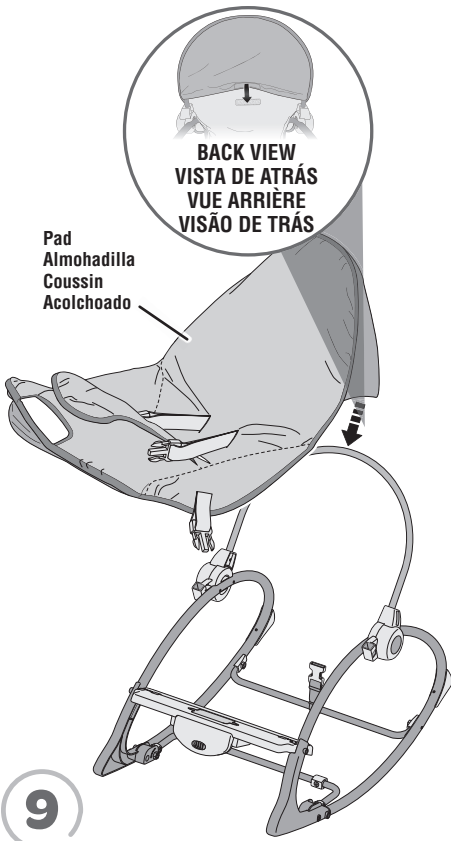
- Repetir este procedimiento para apretar el tornillo en el otro extremo de la barra transversal y barandilla lateral, usando el retenedor restante con tuerca ciega.

- Fixer un dispositif de retenue avec contre-écrou sur l'extrémité de la vis, à l'intérieur d'un montant latéral. Serrer la vis.

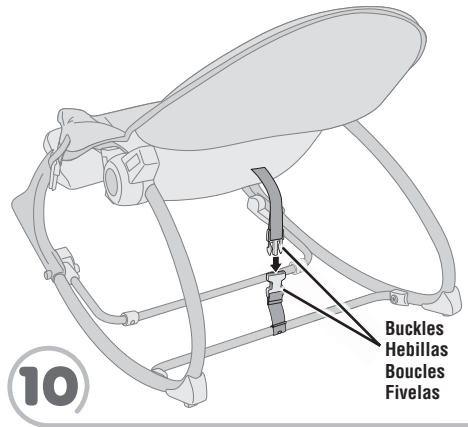
- Répéter cette opération afin de serrer la vis dans l'autre extrémité de la traverse et dans le montant latéral, à l'aide de l'autre dispositif de retenue avec contre-écrou.

- Coloque um contentor com trava na ponta do parafuso e na parte interior da barra lateral. Aperte o parafuso.

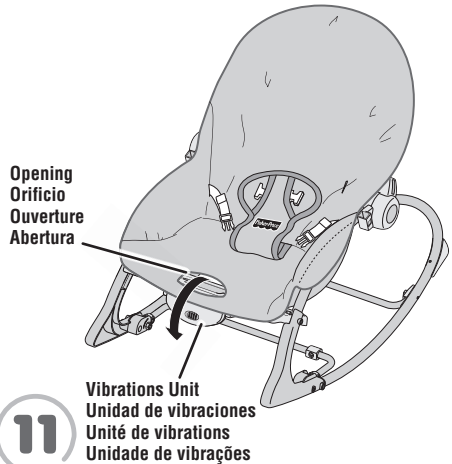
- Repita este procedimento para apertar o parafuso na outra extremidade da barra de apoio e barra lateral, utilizando o contentor com trava.



- 9**
- Fit the upper pocket on the pad onto the seat back tube.
 - Press the fasteners on the back of the upper pocket on the pad.
 - Ajustar la funda superior de la almohadilla en el tubo del respaldo.
 - Presionar los sujetadores del dorso de la funda superior de la almohadilla.
 - Faire glisser le repli supérieur du coussin sur le tube du dossier.
 - Fermer les attaches qui se trouvent au dos du repli supérieur du coussin.
 - Encaixe o bolso superior do acolchoado no tubo do encosto do assento.
 - Pressione os fechos atrás do bolso superior no acolchoado.

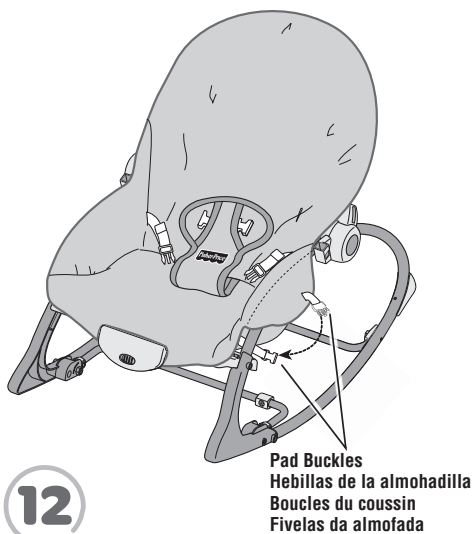


- 10**
- Fasten the buckle on the back of the pad to the buckle on the cross brace. **Make sure you hear a "snap"**.
 - Abrochar el cinturón del dorso de la almohadilla al cinturón de la barra transversal. **Asegurarse de oír un clic.**
 - Attacher la boucle située au dos du coussin à la boucle de la traverse. **S'assurer d'entendre un clic.**
 - Prenda a fivela atrás do acolchoado na fivela da barra de apoio. **Certifique-se de ouvir um "clique".**



- 11**
- Fit the lower pocket on the pad onto the vibrations unit.
 - Fit the front edges of the vibrations unit through the large opening in the front of the pad.
 - Ajustar la funda inferior de la almohadilla en la unidad de vibraciones.
 - Ajustar los bordes delanteros de la unidad de vibraciones en el orificio grande del frente de la almohadilla.
 - Glisser le repli inférieur du coussin sur l'unité de vibrations.
 - Faire passer l'unité de vibrations dans la grande ouverture à l'avant du coussin.

- Encaixe o bolso inferior do acolchoado na unidade de vibrações.
- Encaixe as bordas frontais da unidade de vibrações na abertura maior da parte frontal do acolchoado.



Pad Buckles
Hebillas de la almohadilla
Boucles du coussin
Fivelas da almofada

12

- Fasten the buckles on each side of the pad around each side rail. **Make sure you hear a "snap".**
- Abrochar los cinturones en cada lado de la almohadilla alrededor de cada barandilla lateral. **Asegurarse de oír un clic.**
- Attacher les boucles, situées de chaque côté du coussin, autour de chaque montant latéral. **S'assurer d'entendre un clic.**
- Prenda as fivelas de cada lado do acolchoado ao redor de cada barra lateral. **Certifique-se de ouvir um "clique".**

Battery Installation

Colocación de las pilas

Installation des piles

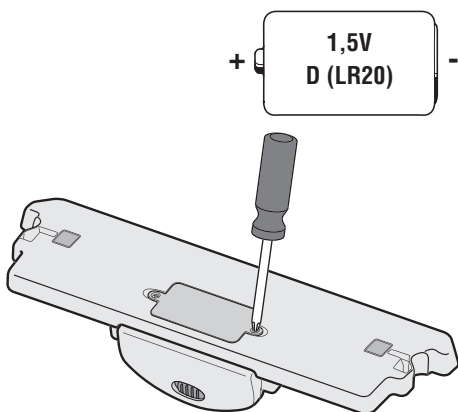
Instalação das Pilhas

*Hint: We recommend using **alkaline** batteries for longer battery life.*

*Atención: se recomienda usar pilas **alcalinas** para una mayor duración.*

*Remarque : Il est recommandé d'utiliser des piles **alcalines** car elles durent plus longtemps.*

*Dica: Recomendamos a utilização de pilhas **alcalinas** para um efeito mais duradouro.*



- Locate the battery compartment on the top of the vibrations unit.
- Loosen the screws in the battery compartment door. Lift to remove the battery compartment door.
- Insert one D (LR20) **alkaline** battery.
- Replace the battery compartment door and tighten the screws.
- If this product begins to operate erratically, you may need to reset the electronics. Slide the power switch off and then back on.

IMPORTANT! Low battery power causes this product to operate erratically: no vibrations and the product may not turn off. Remove and discard the battery and replace with a new D (LR20) **alkaline** battery.

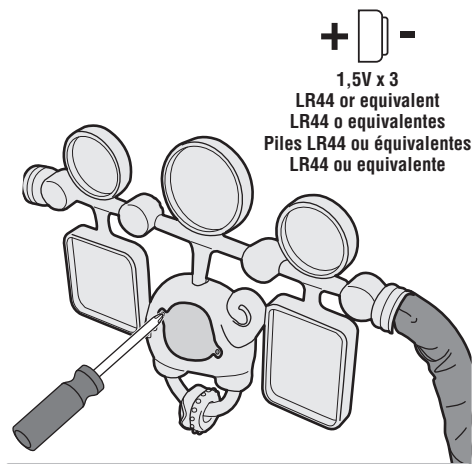
- Localizar el compartimento de la pila en la parte de arriba de la unidad de vibraciones.
 - Aflojar los tornillos de la tapa del compartimento de la pila. Levantar la tapa para retirarla.
 - Introducir 1 pila **alcalina** D (LR20) x 1,5V.
 - Cerrar la tapa del compartimento de la pila y apretar los tornillos.
 - Si este producto no funciona correctamente, restablecer el circuito electrónico. Poner el interruptor de encendido en apagado y nuevamente en encendido.
- ¡IMPORTANTE!** Si la pila está gastada, el producto no funcionará correctamente (sin vibraciones ni función de apagado). Sacar y desechar la pila y sustituirla por 1 pila nueva **alcalina** D (LR20) x 1,5V.

- Localiser le compartiment de la pile sur l'unité de vibrations.
- Desserrer les vis du couvercle du compartiment de la pile. Soulever le couvercle et le retirer.
- Insérer une pile **alcaline** D (LR20).
- Remettre le couvercle et serrer les vis.
- Si le produit ne fonctionne pas correctement, il peut être nécessaire de réinitialiser le système électronique. Pour ce faire, éteindre le produit puis le remettre en marche.

IMPORTANT! Si la pile est faible, il se peut que les vibrations ne fonctionnent pas ou que le produit ne s'éteigne pas. Retirer et jeter la pile, et la remplacer par une pile **alcaline** D (LR20) neuve.

- Localize o compartimento de pilhas em cima da unidade de vibrações.
- Solte os parafusos da tampa do compartimento de pilhas. Levante para remover a tampa do compartimento de pilhas.
- Coloque uma pilha **alcalina** D (LR20).
- Recoloque a tampa do compartimento de pilhas e aperte os parafusos.
- Se o produto não estiver funcionando de maneira adequada, você deve reiniciar a parte eletrônica. Desligue o brinquedo e depois de alguns segundos ligue novamente.

IMPORTANTE! Se a pilha estiver fraca, o produto pode não funcionar adequadamente: sem sons ou vibrações e o produto pode desligar. Remova e descarte a pilha velha e coloque uma nova pilha **alcalina** D (LR20).



- Loosen the screws in the battery compartment door on the toy bar. Remove the battery compartment door. Dispose of the exhausted batteries.
- Insert three, new button cell (LR44) **alkaline** batteries.
- Replace the battery compartment door and tighten the screws.
- When sounds become faint or stop, it's time for an adult to change the batteries!

- Aflojar los tornillos de la tapa del compartimento de pilas en la barra de juguetes. Retirar la tapa. Desechar las pilas gastadas apropiadamente.
- Insertar 3 pilas nuevas **alcalinas** de botón "AG13" (LR44) x 1,5V.
- Cerrar la tapa del compartimento de pilas y apretar los tornillos.
- Cuando los sonidos se debiliten o dejen de oírse, es hora de sustituir las pilas.

- Desserrer les vis du compartiment des piles situé sur la barre-jouets. Enlever le couvercle du compartiment des piles. Jeter les piles usées dans un conteneur à cet usage.
- Insérer trois piles boutons (LR44) **alcalines** neuves.
- Remettre le couvercle et serrer les vis.
- Lorsque les sons faiblissent ou s'arrêtent, il est temps pour un adulte de changer les piles.

- Solte os parafusos na porta do compartimento de pilhas na barra de brinquedos. Remova a tampa do compartimento. Retire as baterias antigas.
- Coloque três novas pilhas **alcalinas** (LR44).
- Recoloque a tampa do compartimento de pilhas e aperte os parafusos.
- Quando os sons começarem a falhar ou pararem, um adulto deve trocar as pilhas.



- Protect the environment by not disposing of this product with household waste (2002/96/EC). Check your local authority for recycling advice and facilities.

- Proteger el medio ambiente no desechando este producto en la basura del hogar (2002/96/EC). Consultar con la agencia local pertinente en cuanto a información y centros de reciclaje.

- Protéger l'environnement en ne jetant pas ce produit avec les ordures ménagères (2002/96/EC). Consulter la municipalité pour obtenir des conseils sur le recyclage et connaître les centres de dépôt de la région.

- Proteja o ambiente, não jogue este produto no lixo doméstico (2002/96/EC). Consulte o órgão de saneamento local para obter orientações e informações sobre instalações de reciclagem adequadas.

Battery Safety Information

In exceptional circumstances, batteries may leak fluids that can cause a chemical burn injury or ruin your product. To avoid battery leakage:

- Do not mix old and new batteries or batteries of different types: alkaline, standard (carbon-zinc) or rechargeable (nickel-cadmium).
- Insert batteries as indicated inside the battery compartment.
- Remove batteries during long periods of non-use. Always remove exhausted batteries from the product. Dispose of batteries safely. Do not dispose of this product in a fire. The batteries inside may explode or leak.
- Never short-circuit the battery terminals.
- Use only batteries of the same or equivalent type, as recommended.
- Do not charge non-rechargeable batteries.
- Remove rechargeable batteries from the product before charging.
- If removable, rechargeable batteries are used, they are only to be charged under adult supervision.

Información de seguridad acerca de las pilas

En circunstancias excepcionales, las pilas pueden derramar líquido que puede causar quemaduras o dañar el producto. Para evitar derrames:

- No mezclar pilas nuevas con gastadas ni mezclar pilas alcalinas, estándar (carbono-cinc) o recargables (níquel-cadmio).
- Cerciorarse de que la polaridad de las pilas sea la correcta.
- Sacar las pilas si el producto no va a ser usado durante un periodo prolongado. Sacar las pilas gastadas del producto y desecharlas apropiadamente. No quemar las pilas ya que podrían explotar o derramar el líquido incorporado en ellas.
- No provocar un cortocircuito con las terminales.
- Usar sólo el tipo de pilas recomendadas (o su equivalente).
- No cargar pilas no recargables.
- Sacar las pilas recargables antes de cargarlas.
- La carga de las pilas recargables sólo debe realizarse con la supervisión de un adulto.

Mises en garde au sujet des piles

Lors de circonstances exceptionnelles, des substances liquides peuvent s'écouler des piles et provoquer des brûlures chimiques ou endommager le produit. Pour éviter que les piles ne coulent :

- Ne pas mélanger des piles usées avec des piles neuves ou différents types de piles : alcalines, standard (carbone-zinc) ou rechargeables (nickel-cadmium).
- Insérer les piles dans le sens indiqué à l'intérieur du compartiment.
- Enlever les piles lorsque le produit n'est pas utilisé pendant une longue période. Ne jamais laisser des piles usées dans le produit. Jeter les piles usées dans un conteneur réservé à cet usage. Ne pas jeter ce produit au feu. Les piles incluses pourraient exploser ou couler.
- Ne jamais court-circuiter les bornes des piles.
- Utiliser uniquement des piles de même type ou de type équivalent, comme conseillé.
- Ne pas recharger des piles non rechargeables.
- Les piles rechargeables doivent être retirées du produit avant de les charger.
- En cas d'utilisation de piles rechargeables, celles-ci ne doivent être chargées que sous la surveillance d'un adulte.

Informações sobre segurança das pilhas/baterias

Em circunstâncias excepcionais, as pilhas/baterias podem vazar e seus fluidos podem causar queimaduras ou danificar o produto. Para evitar o vazamento das pilhas:

- Não misture pilhas velhas e novas, nem de tipos diferentes: alcalinas, padrão (carbono-zinco) ou pilhas recarregáveis (níquel-cádmio).
- Insira as pilhas conforme indicado dentro do compartimento de pilhas.
- Remova as pilhas do interior do produto durante os longos períodos de não utilização. Sempre retire as pilhas gastas do interior do produto. Descarte as pilhas gastas em local apropriado. Não descartar o produto no fogo. As pilhas no interior do produto podem explodir ou vazar.
- Nunca ponha os terminais de alimentação das pilhas em curto-circuito.
- Utilize apenas pilhas do mesmo tipo ou equivalentes, conforme recomendado.
- Não recarregue pilhas não recarregáveis.
- Remova as pilhas recarregáveis do produto antes de recarregá-las.
- Se pilhas removíveis e recarregáveis forem utilizadas, as mesmas devem ser recarregadas apenas com a supervisão de um adulto.

FCC Statement (United States Only)

This equipment has been tested and found to comply with the limits for a Class B digital device, pursuant to Part 15 of the FCC Rules. These limits are designed to provide reasonable protection against harmful interference in a residential installation. This equipment generates, uses and can radiate radio frequency energy and, if not installed and used in accordance with the instructions, may cause harmful interference to radio communications. However, there is no guarantee that interference will not occur in a particular installation. If this equipment does cause harmful interference to radio or television reception, which can be determined by turning the equipment off and on, the user is encouraged to try to correct the interference by one or more of the following measures:

- Reorient or relocate the receiving antenna.
- Increase the separation between the equipment and receiver.
- Consult the dealer or an experienced radio/TV technician for help.

Note: Changes or modifications not expressly approved by the manufacturer responsible for compliance could void the user's authority to operate the equipment.

This device complies with Part 15 of the FCC Rules.

Operation is subject to the following two conditions:

- (1) this device may not cause harmful interference and
- (2) this device must accept any interference received, including interference that may cause undesired operation.

Nota FCC (Válido sólo en los Estados Unidos)

Este equipo fue probado y cumple con los límites de un dispositivo digital de Clase B, según está establecido en la Parte 15 del reglamento FCC. Estos límites están diseñados para proporcionar una protección razonable contra interferencia dañina en una instalación residencial. Este equipo genera, utiliza y puede radiar energía de radiofrecuencia y, si no se instala y utiliza según lo estipulado en las instrucciones, puede causar interferencia dañina a radiocomunicaciones. Sin embargo, no hay ninguna garantía de que no haya interferencia en una instalación particular. Si este equipo llega a causar interferencia dañina a la recepción de radio o televisión, lo cual puede ser verificado encendiendo y apagando el equipo, se recomienda tomar una de las siguientes medidas para corregir el problema:

- Cambiar la orientación o localización de la antena receptora.
- Aumentar la distancia entre el equipo y el receptor.
- Ponerse en contacto con el distribuidor o con un técnico de radio/TV.

Nota: los cambios o modificaciones no expresamente autorizados por el fabricante responsable del cumplimiento de las normas puede cancelar la autoridad del usuario de usar el equipo.

Este dispositivo cumple con la Parte 15 del reglamento FCC. El uso está sujeto a las dos condiciones siguientes: (1) Este dispositivo no debe causar interferencia dañina y (2) este dispositivo debe aceptar cualquier interferencia recibida, incluyendo interferencia que pueda causar que el dispositivo no funcione correctamente.

Énoncé de la FCC (États-Unis seulement)

Cet équipement a été testé et jugé conforme aux limites de classe B pour un appareil numérique en vertu de l'article 15 de la réglementation de la FCC. Ces limites ont été instaurées pour fournir une protection raisonnable contre toute interférence nuisible dans une installation résidentielle. Cet équipement génère, utilise et peut émettre de l'énergie radiofréquence. S'il n'est pas installé et utilisé conformément aux instructions, il peut provoquer des interférences sur les communications radio. Cependant, il n'est pas garanti que des interférences ne se produiront pas dans certaines installations. Si cet équipement cause des interférences à la réception radio ou télévisée (ce qui peut être vérifié en éteignant l'appareil puis en le remettant sous tension), l'utilisateur peut tenter de les résoudre en suivant une ou plusieurs des mesures ci-après :

- Réorienter ou déplacer l'antenne réceptrice.
- Augmenter l'espace entre l'appareil et le récepteur.
- Pour obtenir de l'aide, contacter le vendeur ou un technicien radio/télévision expérimenté.

REMARQUE : Tout changement ou modification de cet appareil n'ayant pas été expressément approuvé par les parties responsables de sa conformité peut entraîner l'annulation du droit d'exploitation de l'équipement par l'utilisateur.

Cet appareil est conforme à l'article 15 de la réglementation de la FCC. L'utilisation de ce dispositif est autorisée seulement aux deux conditions suivantes : (1) il ne doit pas produire de brouillage nuisible, et (2) l'utilisateur du dispositif doit être prêt à accepter tout brouillage radioélectrique reçu, même si ce brouillage est susceptible de compromettre le fonctionnement du dispositif.

ICES-003

This Class B digital apparatus complies with Canadian ICES-003. Operation is subject to the following two conditions: (1) this device may not cause harmful interference and (2) this device must accept any interference received, including interference that may cause undesired operation.

NMB-003

Cet appareil numérique de la classe B est conforme à la norme NMB-003 du Canada. L'utilisation de ce dispositif est autorisée seulement aux conditions suivantes : (1) il ne doit pas produire de brouillage et (2) l'utilisateur du dispositif doit être prêt à accepter tout brouillage radioélectrique reçu, même si ce brouillage est susceptible de compromettre le fonctionnement du dispositif.



WARNING

To prevent serious injury or death:

- **Fall Hazard** – Never use on any elevated surface, since child's movement may cause product to slide or tip over. Use only on a floor.
- **Suffocation Hazard** – Never use on a soft surface (bed, sofa, cushion) since product can tip over and cause suffocation in soft surfaces.
- Always use restraint system until the child is able to climb in and out of the product unassisted.
- This product is not intended to replace a crib or bassinet for prolonged periods of sleep.
- Never leave child unattended.
- Use the upright position (toddler mode) only when child has developed enough upper body control to sit without leaning forward.
- Never use as a carrier or lift while child is seated. Never use the toy bar as a handle.



ADVERTENCIA

Para evitar lesiones graves o la muerte:

- **Peligro de caídas** – no usar en superficies elevadas, ya que el movimiento del niño puede causar que el producto se resbale o voltee. Usar únicamente sobre el piso.
- **Peligro de asfixia** – no usar en superficies suaves (cama, sofá, cojín) ya que el producto puede voltearse y causar asfixia en superficies suaves.
- Siempre usar el sistema de sujeción, hasta que el niño pueda sentarse y salirse del producto sin ayuda.
- Este producto no está diseñado para reemplazar una cuna o moisés por periodos prolongados de sueño.
- Nunca dejar al niño sin supervisión.
- Únicamente usar la posición vertical (modalidad de niño pequeño) cuando el niño haya desarrollado el suficiente control de la parte de arriba del cuerpo para sentarse sin hacerse hacia adelante.
- No usar como cargador o levantarla mientras el niño esté sentado en ella. No usar la barra de juguetes como asa.



AVERTISSEMENT

Pour éviter tout risque de blessure grave ou mortelle :

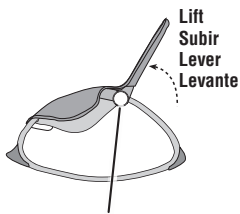
- **Danger de chute** – Ne jamais utiliser ce produit sur une surface élevée car les mouvements de l'enfant pourraient faire glisser ou basculer le produit. Utiliser uniquement sur le sol.
- **Danger d'étouffement** – Ne jamais utiliser sur une surface molle (lit, canapé, coussin) car le produit pourrait basculer et l'enfant pourrait s'étouffer.
- Utiliser le système de retenue tant que l'enfant n'est pas capable de monter et de descendre du produit tout seul.
- Ce produit n'est pas conçu pour remplacer un lit d'enfant ou un berceau pour de longues périodes de sommeil.
- Ne jamais laisser l'enfant sans surveillance.
- Utiliser la position redressée (siège à bascule pour tout-petit) uniquement lorsque l'enfant a une force suffisante du haut de son corps pour rester assis sans se pencher vers l'avant.
- Ne jamais utiliser ce produit comme porte-bébé et ne jamais le soulever lorsque l'enfant y est assis. Ne jamais utiliser la barre-jouets comme poignée.



ATENÇÃO

Para evitar ferimentos e danos:

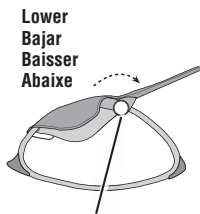
- **Risco de Queda** – Nunca use o produto em superfícies elevadas, pois os movimentos da criança podem causar deslizamento ou queda. Usar somente no chão.
- **Perigo de asfixia** – Não use o brinquedo em uma superfície mole ou fofa (como cama, sofá, almofadas), pois o produto pode virar e sufocar a criança.
- Use o cinto de proteção até que a criança consiga entrar e sair sozinha do produto.
- O produto não deve substituir o berço por períodos prolongados de sono.
- Nunca deixe a criança brincando sozinha.
- Use na posição vertical somente quando a criança tiver desenvolvido controle corporal suficiente para sentar sem inclinar.
- Não usar como um transportador enquanto a criança estiver sentada. Não use a barra de brinquedos como alça para carregar.



Lift
Subir
Levier
Levante

PRESS Button
PRESIONA el botón
APPUYER sur le bouton
PRESSIONE o botão

UPRIGHT
VERTICAL
REDRESSÉE
VERTICAL



Lower
Bajar
Baisser
Abaisse

PRESS Button
PRESIONA el botón
APPUYER sur le bouton
PRESSIONE o botão

RECLINE
RECLINADA
INCLINÉE
RECLINADA

- Girar hacia afuera el pie de apoyo.
- Empujar hacia abajo el asiento para asegurarse de que el pie de apoyo está ajustado en su lugar.
- Déplier la béquille.
- Appuyer sur le siège pour s'assurer que la béquille est bien en place.
- Gire o pé de apoio para fora.
- Pressionar o assento para baixo para certificar-se de que o pé de apoio está na posição adequada.

1

Seat Position

Upright: While pressing the button on each side rail, lift the seat back.

Recline: While pressing the button on each side rail, lower the seat back.

Posición de la silla

Vertical: mientras presiona el botón en cada barandilla lateral, subir el respaldo.

Reclinada: mientras presiona el botón en cada barandilla lateral, bajar el respaldo.

Position du siège

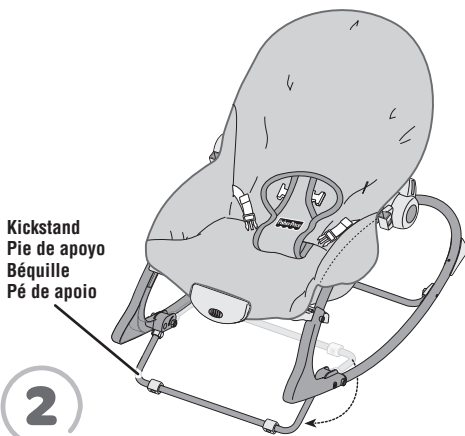
Position redressée : tout en appuyant sur le bouton de chaque montant latéral, lever le dossier.

Position inclinée : tout en appuyant sur le bouton de chaque montant latéral, baisser le dossier.

Posição do Assento

Vertical: enquanto pressiona o botão de cada barra lateral, levante o encosto do assento.

Reclinar: enquanto pressiona o botão de cada barra lateral, abaixe o encosto do assento.



Kickstand
Pie de apoyo
Béquille
Pé de apoio

2

- Rotate the kickstand out.
- Push down on the seat bottom to be sure the kickstand is in position.

Restraint Belt
Cinturón de seguridad
Courroie abdominale
Cinto de segurança

Restraint Pad
Sistema de sujeción
Cousinnet de retenue
Lingueta de proteção



3

Securing Your Child

- Place your child in the seat. Position the restraint pad between your child's legs.
- Fasten the restraint belts to each side of the restraint pad. **Make sure you hear a "click" on both sides.**
- Check to be sure the restraint system is securely attached by pulling it away from your child. The restraint system should remain attached.

Sistema de sujeción

- Sentar al niño en la silla. Colocar la almohadilla de sujeción entre las piernas del niño.
- Ajustar los cinturones de seguridad en cada lado de la almohadilla de sujeción. **Asegurarse de oír un clic en ambos lados.**
- Asegurarse de que el sistema de sujeción esté bien asegurado, jalándolo en dirección opuesta al niño. El sistema de sujeción debe permanecer conectado.

Comment installer l'enfant

- Mettre l'enfant dans le siège. Placer le coussinet de retenue entre les jambes de l'enfant.
- Attacher les courroies abdominales de chaque côté du coussinet de retenue. **S'assurer d'entendre un clic de chaque côté.**
- Tirer sur le système de retenue pour vérifier qu'il est bien fixé. Il doit demeurer attaché.

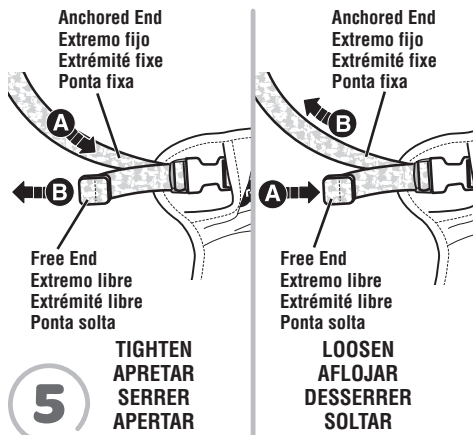
Protegendo a Criança

- Coloque a criança no assento. Coloque a lingueta de segurança entre as pernas da criança.
- Coloque o cinto de segurança na lingueta e feche. **Você deve escutar um “clique” dos dois lados.**
- Puxe o sistema retentor para verificar se ele está bem preso. O sistema retentor deve permanecer encaixado.



Restraint System
Sistema de sujeción
Système de retenue
Sistema retentor

- Tighten each waist belt so that the restraint system is snug against your child. Please refer to the next section for instructions to tighten the waist belts.
- Apertar cada cinturón de modo que el sistema de sujeción quede bien ajustado al niño/a. Consultar la siguiente sección para mayores detalles sobre cómo apertar los cinturones.
- Serrer chaque courroie abdominale de sorte que le système de retenue soit bien ajusté contre l'enfant. Pour serrer les courroies abdominales, consulter les instructions dans la section suivante.
- Aperte cada cinto para que a proteção envolva a criança. Veja a próxima seção para instruções de como prender os cintos.



5

TIGHTEN
APRETAR
SERRER
APERTAR

LOOSEN
AFLOJAR
DESSERRER
SOLTAR

To tighten the belts:

- Feed the anchored end of the restraint belt up through the buckle to form a loop **A**. Pull the free end of the restraint belt **B**.

To loosen the belts:

- Feed the free end of the restraint belt up through the buckle to form a loop **A**. Enlarge the loop by pulling on the end of the loop toward the buckle. Pull the anchored end of the restraint belt to shorten the free end of the restraint belt **B**.

Para apertar los cinturones:

- Introducir el extremo fijo del cinturón de seguridad en la hebilla para formar un espacio **A**. Jalar el extremo libre del cinturón **B**.

Para aflojar los cinturones:

- Introducir el extremo libre del cinturón de seguridad en la hebilla para formar un espacio **A**. Agrandar el espacio jalando el extremo libre del cinturón hacia la hebilla. Jalar el extremo fijo del cinturón de seguridad para acortar el extremo libre del cinturón de seguridad **B**.

Pour serrer les courroies :

- Glisser l'extrémité fixe de la courroie abdominale dans le passant de façon à former une boucle **A**. Tirer sur l'extrémité libre de la courroie abdominale **B**.

Pour desserrer les courroies :

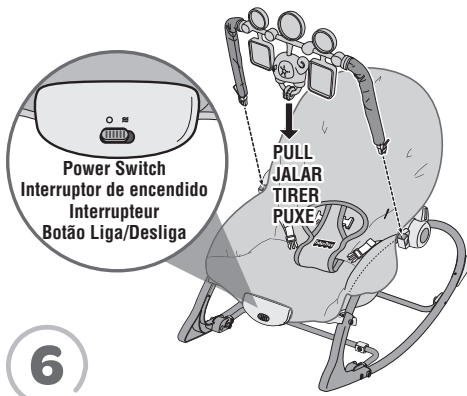
- Glisser l'extrémité libre de la courroie abdominale dans le passant de façon à former une boucle **A**. Agrandir la boucle en tirant sur son extrémité, vers le passant. Tirer sur l'extrémité fixe de la courroie abdominale pour raccourcir l'extrémité libre **B**.

Apertando as correias da cintura:

- Passe a ponta fixa do cinto de segurança através da fivela para formar uma alça **A**. Puxe a ponta solta do cinto de segurança **B**.

Como soltar o cinto.

- Passe a ponta solta do cinto de segurança através da fivela para formar uma alça **A**. Alargue a alça puxando a ponta na direção da fivela. Puxe a ponta fixa do cinto de segurança para encurtar a ponta solta **B**.



6

- Fit the plugs on each end of the toy bar into the sockets in each side rail.
 - Hint:** The toy bar is removable. Press the ends of the latches and lift the toy bar.
 - Make sure your child is properly secured in the seat.
 - Slide the power switch to the \approx on position for calming vibrations. Slide the power switch to the \circ off position to turn vibrations off.
 - Pull the ring for a short tune!
- Ajustar las tapas de cada extremo de la barra de juguetes en las conexiones de cada barandilla lateral.
- Atención:** La barra de juguetes se puede quitar. Presionar los extremos de los seguros y levantar la barra de juguetes.
- Asegurarse de que el niño esté bien asegurado en la silla.
 - Poner el interruptor de encendido en encendido \approx para vibraciones relajantes. Poner el interruptor de encendido en apagado \circ para apagar las vibraciones.
 - ¡Jala el aro para oír una breve melodía!
- Insérer et enclencher les embouts de la barre-jouets dans les ouvertures des montants latéraux.
- Remarque :** La barre-jouets est amovible. Il suffit d'appuyer sur les extrémités des loquets et de soulever la barre-jouets.
- S'assurer que l'enfant est bien attaché dans le siège.
 - Mettre l'interrupteur à la position Marche \approx pour activer les vibrations apaisantes. Mettre l'interrupteur à la position Arrêt \circ pour arrêter les vibrations.
 - Tirer sur l'anneau pour entendre une petite mélodie!
- Encaixe cada ponta da barra de brinquedo nas barras laterais.
- Dica:** A barra de brinquedos é removível. Aperte as pontas das travas e levante a barra de brinquedos.
- Certifique-se de que o seu bebê está bem seguro na cadeirinha.
 - Deslize o botão de ligar para a posição ligado \approx para vibrações. Deslize o botão de ligar na posição desligado \circ para desligar as vibrações.
 - Puxe o aro para ouvir uma música!

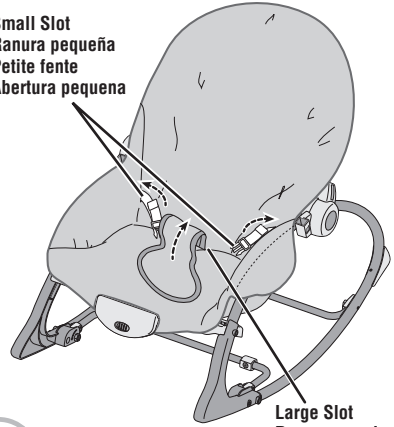
Toddler Mode

Modalidad de niño pequeño

Siège à bascule pour tout-petit

Modo para crianças

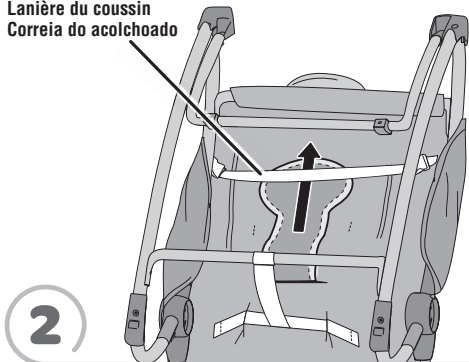
Small Slot
Ranura pequeña
Petite fente
Abertura pequena



1

- Insert the restraint belts back through the small slots in the pad.
 - Insert the restraint pad down through the large slot in the pad.
- Inserir los cinturones de seguridad en las ranuras pequeñas de la almohadilla.
- Insertar la almohadilla de sujeción en la ranura grande de la almohadilla.
- Faire passer les courroies abdominales dans les petites fentes du coussin.
- Insérer le coussinet de retenue dans la grande fente du coussin.
- Insira os cintos de segurança atrás, através das pequenas aberturas no acolchoado.
- Encaixe a almofada de contenção pela abertura grande da almofada.

Pad Strap
Cinturón de la almohadilla
Lanière du coussin
Correia do acolchoado



- Turn the rocker face down.
- Tuck the ends of the restraint pad underneath the pad strap, as shown.
- Poner la silla al revés.
- Meter los extremos de la almohadilla de sujeción abajo del cinturón de la almohadilla, tal como se muestra.
- Placer le siège à l'envers.
- Faire glisser les extrémités du coussinet de retenue sous la lanière du coussin, comme illustré.
- Vire de cabeça para baixo.
- Coloque as extremidades do acolchoado de contenção por baixo da correia do acolchoado, como mostrado.



UNITED STATES

1-800-432-5437. Fisher-Price, Inc., 636 Girard Avenue, East Aurora, NY 14052. Hearing-impaired consumers: 1-800-382-7470.

CANADA

Questions? 1-800-432-5437. Mattel Canada Inc., 6155 Freemont Blvd., Mississauga, Ontario L5R 3W2; www.service.mattel.com.

MÉXICO

Importado y distribuido por Mattel de México, S.A. de C.V., Miguel de Cervantes Saavedra No. 193, Pisos 10 y 11, Col. Granada, Delegación Miguel Hidalgo, C.P. 11520, México, D.F. R.F.C. MME-920701-NB3. Tels.: 59-05-51-00 Ext. 5206 ó 01-800-463-59-89.

CHILE

Mattel Chile, S.A., Avenida Américo Vespucio 501-B, Quilicura, Santiago. Tel.: 1230-020-6213.

VENEZUELA

Servicio al consumidor Venezuela:
Tel.: 0-800-100-9123.

ARGENTINA

Mattel Argentina, S.A., Curupaytí 1186, (1607) – Villa Adelina, Buenos Aires. Tel.: 0800-666-3373.

COLOMBIA

Mattel Colombia, S.A., Calle 123#7-07 P.5, Bogotá. Tel.: 01800-710-2069.

PERÚ

Mattel Perú, S.A., Av. Juan de Arona # 151, Centro Empresarial Juan de Arona, Torre C, Piso 7, Oficina 704, San Isidro, Lima 27, Perú. RUC: 20425853865. Reg. Importador: 02350-12-JUE-DIGESA. Tel.: 0800-54744.

E-mail Latinoamérica: Servicio.Clientes@Mattel.com.

BRASIL

Importado por : Mattel do Brasil Ltda.- CNPJ : 54.558.002/0001-20 - Rua Verbo Divino, 1488 - 2º. Andar - 04719-904 - Chácara Santo Antônio - São Paulo - SP – Brasil. Serviço de Atendimento ao Consumidor (SAC): 0800-550780 - sac@mattel.com.