

POWER WHEELS™



CDD08



CDD09

Product features may vary from the picture above.
Las características del producto pueden variar de las mostradas arriba.
Le produit peut varier par rapport à l'illustration ci-dessus.



Please read this manual and save it with your original sales receipt.

Leer este manual y guardarlo con el comprobante de venta original.

Lire le présent guide et le conserver avec le reçu de caisse original.



Adult assembly is required.
Tools needed for assembly:
Phillips screwdriver and safety scissors (not included).

Requiere montaje por un adulto.
Herramientas necesarias para el montaje: desatornillador de cruz y tijeras de punta redonda (no incluidos).

Doit être assemblé par un adulte.
Outils requis pour l'assemblage : tournevis cruciforme et ciseaux à bouts ronds (outils non fournis).



Requires 1 - 12V, 9.5 Ah, non-spillable, sealed lead acid battery (included).

Requires 1 - 12V charger (included).
Before first time use, you must charge the battery at least 18 hours (but no more than 30 hours).

Funciona con 1 batería de 12V, 9,5 Ah de plomo ácido sellada que no derrama líquido (incluida).
Funciona con 1 cargador de 12V (incluido).

Antes del primer uso, cargar la batería durante por lo menos 18 horas (no más de 30 horas).

Fonctionne avec une batterie au plomb à bac hermétique de 12 V, 9,5 Ah (fournie).

Fonctionne avec un chargeur de 12 V (fourni).

Avant le premier usage, la batterie doit être chargée pendant au moins 18 heures (mais pas plus de 30 heures).

Owner's Manual • Manual del usuario • Guide de l'utilisateur




with Assembly Instructions • con instrucciones de montaje
• incluant les instructions d'assemblage

CONSUMER INFORMATION INFORMACIÓN AL CONSUMIDOR








RENSEIGNEMENTS POUR LES CONSOMMATEURS

- Read this manual carefully for important safety information and operating instructions before using your vehicle. Keep these instructions for future reference, as they contain important information.
- The Parts pages and the Assembly instructions begin on page 6.
- Age: 3-7 years
Weight Limit: 59 kg (130 lb).
- Use this vehicle **ONLY** outdoors. Most interior flooring can be damaged by riding this vehicle indoors. Fisher-Price® will not be responsible for damage to the floor if the vehicle is used indoors.
- Use **ONLY** a Power Wheels® battery and charger with this product. Use of any other battery or charger will damage your vehicle.
- **Before first time use, you must charge the battery at least 18 hours** (but no more than 30 hours). Please see the Battery Charging section for detailed instructions.
- The battery charger is not a toy.
- Your Power Wheels® 12 volt battery is equipped with a built-in thermal fuse. The thermal fuse is a self-resetting safety device which automatically "trips" and shuts down operation of the vehicle if the vehicle is overloaded or the driving conditions too severe. Once a fuse has "tripped", remove your foot from the pedal and wait approximately 25 seconds before operating the vehicle again. To avoid repeated automatic shut-downs, avoid severe driving conditions.
- If a thermal fuse in a battery continually trips under normal driving conditions, please call us at **1-800-348-0751 (US and Canada) or 59-05-51-00 Ext. 5206 or 01-800-463-59-89 (México)**.
- Fisher-Price® maintains an **independently owned and operated** Authorized Service Center network in the United States and Canada. These authorized service centers will repair or replace parts under warranty at no extra charge, and can perform non-warranty repairs for a minimal charge. To find the authorized service center near you, please visit us online at **powerwheels.com** or call **1-800-348-0751**.
- Register your vehicle (United States and Canada). Please visit us at **powerwheels.com**.
- This product may come with replacement warning labels. If English is not your primary language, select the warning label with the appropriate language and apply over the factory applied warning label.
- Leer detenidamente este manual antes de usar el vehículo, ya que incluye información de seguridad de importancia e instrucciones de uso. Guardar estas instrucciones para futura referencia, ya que contienen información de importancia acerca de este producto.
- Las páginas de piezas e instrucciones de montaje empiezan en la página 6.
- Edades: 3-7 años
Capacidad máxima: 59 kg (130 lb).
- Usar este vehículo **SÓLO** al aire libre. La mayoría de pisos interiores se puede dañar si se usa el vehículo bajo techo. Mattel no se hace responsable de daños a pisos si el vehículo se usa bajo techo.
- Usar **SOLO** una batería y cargador de Power Wheels. El uso de cualquier otra batería o cargador dañará el vehículo.
- **Antes del primer uso, cargar la batería durante por lo menos 18 horas** (no más de 30 horas). Consultar la sección de Cargar la batería para mayores detalles.
- El cargador de la batería no es un juguete.
- La batería Power Wheels de 12V incluye un fusible térmico. El fusible térmico es un dispositivo de seguridad que se restablece por sí solo y automáticamente bloquea y detiene la operación del vehículo si este está sobrecargado o si las condiciones de manejo son muy severas. Después de que un fusible se bloquea, quitar el pie del pedal y esperar 25 segundos antes de echar a andar el vehículo otra vez. Para evitar bloqueos automáticos seguidos, evitar condiciones de manejo severas.
- Si el fusible térmico de la batería se bloquea continuamente bajo condiciones de manejo normales, llámenos al **1-800-348-0751 (EE.UU. y Canadá) o al 59-05-51-00 Ext. 5206 ó 01-800-463-59-89 (México)**.
- Fisher-Price administra una **red de centros de servicio autorizados independientemente montados y manejados** en los EE.UU. y Canadá. Los centros de servicio autorizados repararán o reemplazarán piezas bajo garantía sin costo alguno y pueden, también, hacer reparaciones no cubiertas por la garantía a un costo mínimo. Para el centro de servicio autorizado más cercano a su localidad, visítenos en línea en **powerwheels.com** o llámenos al **1-800-348-0751**.
- Registre su vehículo (EE.UU. y Canadá). Visítenos en **powerwheels.com**.
- Quizá este producto venga con etiquetas de advertencia en otros idiomas. Si el inglés no es su idioma primario, seleccione la etiqueta de advertencia en el idioma de su elección y péguela sobre la etiqueta de advertencia de fábrica.
- Lire attentivement le présent guide pour obtenir des renseignements importants sur la sécurité ainsi que des instructions concernant l'utilisation du véhicule. Conserver ce mode d'emploi pour s'y référer en cas de besoin car il contient des informations importantes.
- Les instructions d'assemblage commencent à la page 6.
- Âge : 3 à 7 ans
Poids maximal : 59 kg (130 lb)
- Utiliser **UNIQUEMENT** le véhicule à l'extérieur. Ce véhicule pourrait endommager la plupart des revêtements de plancher. Fisher-Price ne peut être tenue responsable des dommages causés aux planchers si le véhicule est utilisé à l'intérieur.
- Utiliser **UNIQUEMENT** une batterie et un chargeur Power Wheels avec ce produit. L'utilisation de tout autre type de batterie ou de chargeur endommagerait le véhicule.
- **Avant le premier usage, la batterie doit être chargée pendant au moins 18 heures** (mais pas plus de 30 heures). Se référer à la section «Charge de la batterie» pour obtenir des instructions détaillées.
- Le chargeur de batterie n'est pas un jouet.
- La batterie Power Wheels de 12 V est munie d'un fusible thermique intégré. Le fusible thermique est un dispositif de sécurité à réenclenchement automatique qui se déclenche et provoque l'arrêt du véhicule si ce dernier est surchargé ou si les conditions de conduite sont trop mauvaises. Si le fusible s'est déclenché, relâcher la pédale et attendre environ 25 secondes avant d'utiliser le véhicule de nouveau.
- Pour prévenir les interruptions automatiques répétées, éviter les mauvaises conditions de conduite.
- Si le fusible thermique de la batterie se déclenche sans arrêt en situation de conduite normale, composer le **1-800-348-0751 (Canada et États-Unis) ou 59-05-51-00 poste 5206 ou 01-800-463-59-89 (Mexique)**.
- Fisher-Price a établi un réseau de centres de service autorisés indépendants au Canada et aux États-Unis. Ces centres de service autorisés réparent ou remplacent sans frais les pièces sous garantie. Si la garantie n'est plus en vigueur, les pièces peuvent être réparées moyennant des frais minimes. Pour connaître le centre de service autorisé le plus proche, visiter **powerwheels.com** ou composer le **1-800-348-0751**.
- Au Canada et aux États-Unis, visiter **powerwheels.com** afin d'enregistrer le véhicule.
- Des étiquettes d'avertissement dans d'autres langues peuvent être fournies avec ce produit. Si l'anglais n'est pas la langue de l'utilisateur, sélectionner l'étiquette rédigée dans la langue désirée et l'apposer par-dessus l'étiquette appliquée en usine.

VEHICLE USE USO DEL VEHÍCULO UTILISATION DU VÉHICULE

 WARNING	 ADVERTENCIA	 AVERTISSEMENT
<p>Prevent injuries and deaths</p> <ul style="list-style-type: none"> • Direct adult supervision required. • Never ride at night. • Keep children within safe riding areas. These areas must be: <ul style="list-style-type: none"> - away from swimming pools and other bodies of water to prevent drownings. - generally level to prevent tipovers. - away from steps, steep inclines, cars, roads and alleys. • Riding rules - Make sure children know and follow these rules for safe driving and riding. <ul style="list-style-type: none"> - Always sit on the seat. - Always wear shoes. - Only 2 riders at a time. 	<p>Evitar lesiones y la muerte</p> <ul style="list-style-type: none"> • Utilizar bajo la vigilancia de un adulto. • No usar en la oscuridad. • Mantener a los niños en áreas seguras. Se recomienda que estas áreas estén: <ul style="list-style-type: none"> - lejos de piscinas y otras áreas con agua para evitar accidentes. - niveladas para evitar que el vehículo se voltee. - lejos de escalones, pendientes, autos, calles y callejones. • Reglas para manejar - Cerciorarse de que los niños sepan y sigan estas normas para conducir de manera segura: <ul style="list-style-type: none"> - Siempre sentarse en el asiento. - Siempre usar zapatos. - Máximo dos niños a la vez. 	<p>Prévenir les blessures et la mort</p> <ul style="list-style-type: none"> • N'utiliser que sous la surveillance d'un adulte. • Ne jamais utiliser dans l'obscurité. • Toujours limiter les enfants à des endroits où ils peuvent utiliser le véhicule en toute sécurité. Ces endroits doivent être : <ul style="list-style-type: none"> - Éloignés de piscines et d'autres étendues d'eau pour éviter tout risque de noyade. - Assez plats pour éviter que le véhicule ne bascule. - Éloignés des escaliers, des pentes abruptes, des véhicules, des routes et des allées. • Règles de conduite - S'assurer que l'enfant connaît et suit les règles de conduite suivantes : <ul style="list-style-type: none"> - Toujours être assis sur le siège. - Toujours porter des chaussures. - Ne jamais laisser monter plus de 2 enfants à la fois.

BATTERY USE USO DE LA BATERÍA UTILISATION DE LA BATTERIE

 DANGER/ POISON	 PELIGRO/ VENENO	 DANGER/ POISON
 <ul style="list-style-type: none"> • SHIELD EYES. EXPLOSIVE GASES. CAN CAUSE BLINDNESS OR INJURY. 	<ul style="list-style-type: none"> • CUBRIRSE LOS OJOS. GASES EXPLOSIVOS. PUEDEN CAUSAR CEGUERA O LESIONES. 	<ul style="list-style-type: none"> • PROTÉGER LES YEUX. GAZ EXPLOSIFS. PEUT RENDRE AVEUGLE OU CAUSER DE GRAVES BLESSURES.
 <ul style="list-style-type: none"> • NO SPARKS / FLAMES / SMOKING 	<ul style="list-style-type: none"> • NO CREAR CHISPAS / PRENDER FUEGO / FUMAR 	<ul style="list-style-type: none"> • ÉLOIGNER DES ÉTINCELLES / ÉLOIGNER DES FLAMMES / NE PAS FUMER
 <ul style="list-style-type: none"> • SULFURIC ACID. CAN CAUSE BLINDNESS OR SEVERE BURNS. 	<ul style="list-style-type: none"> • ÁCIDO SULFÚRICO. PUEDE CAUSAR CEGUERA O QUEMADURAS GRAVES. 	<ul style="list-style-type: none"> • ACIDE SULFURIQUE. PEUT RENDRE AVEUGLE OU CAUSER DE GRAVES BRÛLURES.
 <ul style="list-style-type: none"> • FLUSH EYES IMMEDIATELY WITH WATER. GET MEDICAL HELP FAST. 	<ul style="list-style-type: none"> • ENJUAGARSE LOS OJOS INMEDIATAMENTE CON AGUA. OBTENER AYUDA MÉDICA DE INMEDIATO. 	<ul style="list-style-type: none"> • SE RINCER IMMÉDIATEMENT LES YEUX À GRANDE EAU. CONSULTER TOUT DE SUITE UN MÉDECIN.
<ul style="list-style-type: none"> • KEEP OUT OF THE REACH OF CHILDREN. • DO NOT OPEN BATTERY. 	<ul style="list-style-type: none"> • MANTENER FUERA DEL ALCANCE DE LOS NIÑOS. • NO ABRIR LA BATERÍA. 	<ul style="list-style-type: none"> • TENIR HORS DE PORTÉE DES ENFANTS. • NE PAS OUVRIR LA BATTERIE.

**WARNING****To prevent injury.**

- Do not make direct contact between battery terminals, as this can cause an explosion or fire.
- Only adults should charge batteries.
- The battery contains chemicals known to the State of California to cause cancer and reproductive harm. Wash hands after handling.
- Battery can fall out and injure a child if vehicle tips over. Always use battery retainer.
- The battery must be handled by adults only. The battery is heavy and contains sulfuric acid (electrolyte). Dropping the battery could result in serious injury.

To prevent fire.

- Do not operate the vehicle near flammable vapors (gasoline, paint thinner, acetone, etc.). The vehicle's electrical switches and motors emit an internal spark which could cause an explosion or fire.
- Examine the battery, charger and their connectors for excessive wear or damage each time you charge the battery. If damage or excessive wear is detected, do not use the charger or the battery until you have replaced the worn or damaged part.
- Never modify the electrical system. Alterations could cause a fire.
- Use only a Power Wheels® battery and charger. Other batteries or chargers could cause a fire or explosion.

**ADVERTENCIA****Para evitar lesiones:**

- No hacer contacto directo entre terminales de batería, ya que esto puede causar un incendio o explosión.
- Solo un adulto debe cargar una batería.
- La batería contiene químicos que, según pruebas en el estado de California, causan cáncer y daños reproductivos. Lavarse las manos después de tocarla.
- La batería se puede caer y lastimar a un niño si el vehículo se voltea. Siempre usar el sujetador de la batería.
- Se recomienda que sólo un adulto cargue la batería. La batería es pesada y contiene ácido sulfúrico (electrolito). Si se llega a caer una batería podría causar lesiones graves.

Para evitar incendios:

- No usar el vehículo cerca de vapores inflamables (gasolina, tiner, acetona, etc.). Los interruptores eléctricos y motores del vehículo emiten una chispa interna que podría causar una explosión o incendio.
- Cada vez que se cargue la batería, examinar la batería, cargador y conectores para verificar que no tengan daños ni estén gastados en exceso. Si detecta daños o gasto en exceso, no usar el cargador ni la batería hasta que haya reemplazado la pieza dañada.
- Nunca modificar el sistema eléctrico. Las alteraciones podrían causar un incendio.
- Usar solo una batería y cargador de Power Wheels. Otras baterías o cargadores podrían causar un incendio o explosión.

**AVERTISSEMENT****Pour prévenir les blessures :**

- Ne pas mettre les bornes de la batterie en contact direct car cela pourrait provoquer une explosion ou un incendie.
- La batterie ne doit être chargée que par un adulte.
- La batterie contient une substance chimique qui, selon l'état de la Californie, peut causer le cancer et des problèmes de fécondité. Se laver les mains après manipulation.
- La batterie peut tomber et blesser un enfant si le véhicule bascule. Toujours utiliser le dispositif de retenue de la batterie.
- La batterie doit être manipulée uniquement par un adulte. Elle est lourde et contient de l'acide sulfurique (électrolyte). Elle peut causer des blessures graves si elle tombe par terre.

Pour prévenir les incendies :

- Ne pas utiliser le véhicule près de vapeurs inflammables (essence, diluant à peinture, acétone, etc.). Les commutateurs électriques et le moteur du véhicule produisent une étincelle qui pourrait provoquer une explosion ou un incendie.
- Avant de charger la batterie, toujours vérifier que la batterie, le chargeur et les connecteurs ne sont pas usés ou abîmés. Si des pièces sont usées ou abîmées, les remplacer avant d'utiliser le chargeur ou la batterie.
- Ne jamais modifier le système électrique. Toute modification peut provoquer un incendie.
- Utiliser uniquement une batterie et un chargeur Power Wheels. Tout autre type de batterie ou de chargeur peut provoquer un incendie ou une explosion.

BATTERY CHARGING CARGAR LA BATERÍA

CHARGE DE LA BATTERIE

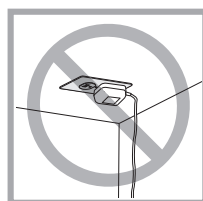
Adults note: Periodically examine this battery charger for damage to the cord, housing or other parts that may result in the risk of fire, electric shock or injury. If the battery charger is damaged, do not use it.

Atención padres: revisar periódicamente que el cargador no presente daños en el cable, compartimento u otras piezas que pueden resultar en riesgo de incendio, descargas eléctricas o lesiones. No usar el cargador si está dañado.

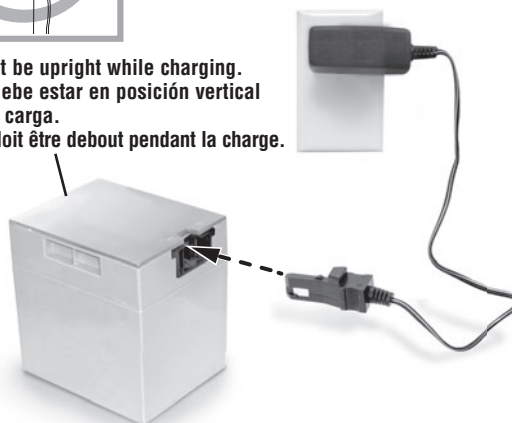
Avis aux adultes : Vérifier régulièrement le chargeur de batterie pour s'assurer que le cordon d'alimentation, le boîtier et les autres éléments ne sont pas abîmés afin de prévenir tout risque d'incendie, de choc électrique ou de blessure. Si le chargeur est endommagé, ne pas l'utiliser.

- **Make sure you charge the battery for at least 18 hours using the enclosed Power Wheels® 12 volt charger before operating your vehicle for the first time.** Charge the battery for at least 14 hours after each use of the vehicle.
- You do not need to remove the battery from your vehicle to recharge it. Never charge the battery longer than 30 hours. Failure to follow these instructions may damage your battery and will void your warranty.
- Before charging the battery, examine the battery case for cracks and other damage which may cause sulfuric acid (electrolyte) to leak during the charging process. If damage is detected, do not charge the battery or use it in your vehicle. Battery acid is very corrosive and can cause severe damage to surfaces it contacts.
- Do not place the battery on a surface (such as kitchen counter tops) which could be damaged by the acid contained inside the battery. Take precautions to protect the surface on which you place your battery.
- Charge the battery in a well-ventilated area.
- **Asegurarse de cargar la batería por lo menos 18 horas usando el cargador Power Wheels de 12V incluido antes de usar el vehículo por primera vez.** Cargar la batería durante por lo menos 14 horas después de cada uso del vehículo.
- No es necesario sacar la batería del vehículo para cargarla. No cargar la batería más de 30 horas. El incumplimiento de estas instrucciones puede dañar la batería y anulará la garantía.
- Antes de cargar la batería, verificar que el compartimento de la batería no tenga rajaduras ni daños que pueden hacer que se derrame ácido sulfúrico (electrolito) durante el proceso de carga. Si detecta algún daño, no cargar la batería ni usarla con el vehículo. El ácido de la batería es sumamente corrosivo y puede causar daños severos a las superficies con las que entra en contacto.
- No colocar la batería en una superficie (tal como la cubierta de la cocina) que se pueda dañar con el ácido contenido en la batería. Tomar las debidas precauciones para proteger la superficie donde vaya a colocar la batería.
- Cargar la batería en un área bien ventilada.

- **S'assurer de charger la batterie pendant au moins 18 heures avec le chargeur Power Wheels de 12 V fourni avant d'utiliser le véhicule pour la première fois.** Après chaque utilisation, charger la batterie durant au moins 14 heures.
- Il n'est pas nécessaire de retirer la batterie du véhicule pour la recharger. Ne jamais charger la batterie plus de 30 heures. Ne pas suivre ces directives pourrait avoir pour conséquences d'endommager la batterie et d'annuler la garantie.
- Avant de charger la batterie, s'assurer que le boîtier ne comporte pas de fissures ou de dommages qui laisseraient couler de l'acide sulfurique (électrolyte) pendant la charge. En cas de dommages, ne pas charger la batterie ni l'utiliser dans le véhicule. L'acide de la batterie est très corrosif et peut endommager gravement les surfaces avec lesquelles il entre en contact.
- Ne pas placer la batterie sur une surface (comme un comptoir de cuisine) qui pourrait être endommagée par l'acide que contient la batterie. Protéger la surface sur laquelle la batterie est déposée.
- Charger la batterie dans un endroit bien aéré.



Battery must be upright while charging.
La batería debe estar en posición vertical mientras se carga.
La batterie doit être debout pendant la charge.



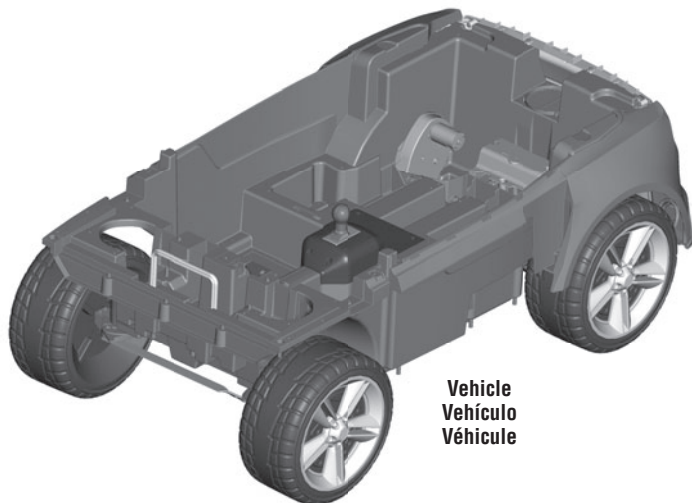
- First plug the charger connector into the battery socket. Then plug the charger into a standard wall outlet. Use the charger only in a wall outlet. Do not plug the charger into a ceiling outlet.
- If power flow to the wall outlet is controlled by a switch, make sure the switch is "ON".
- Once the battery is charged, remove the charger connector from the battery and then unplug the charger from the wall outlet. Refer to the Battery Installation section for instructions to install your battery. If your battery is already installed in your vehicle, simply reconnect the motor harness connector to the battery.
- Enchufar el conector del cargador en el enchufe de la batería. Enchufar el cargador en un tomacorriente de pared estándar. Únicamente usar el cargador en un tomacorriente de pared. No enchufar el cargador en un tomacorriente de techo.
- Si el suministro eléctrico al tomacorriente de pared está controlado por un interruptor, asegurarse de que el interruptor esté en ENCENDIDO.
- Después de que la batería esté cargada, desconectar el conector del cargador de la batería y luego desconectar el cargador de la pared. Consultar la sección de Colocación de la batería para instrucciones sobre cómo instalar la batería. Si la batería ya está instalada en el vehículo, simplemente volver a enchufar el conector del arnés del motor en la batería.
- Brancher le connecteur du chargeur sur la prise de la batterie. Brancher le chargeur sur une prise de courant standard. Brancher le chargeur uniquement sur une prise murale. Ne pas brancher le chargeur sur une prise située au plafond.
- Si l'arrivée du courant à la prise murale est contrôlée par un interrupteur, s'assurer que celui-ci est à «ON» (marche).
- Une fois la batterie chargée, retirer le connecteur du chargeur de la batterie puis débrancher le chargeur de la prise de courant. Se référer à la section «Installation de la batterie» pour obtenir des instructions détaillées sur l'installation de la batterie. Si la batterie est déjà installée dans le véhicule, il suffit de rebrancher le connecteur du câble du moteur à la batterie.

PARTS PIEZAS PIÈCES

- If you are missing a part, please call us at **1-800-348-0751 (US and Canada), 59-05-51-00 Ext. 5206** ó **01-800-463-59-89 (México)** rather than return this product to the store.
- Please identify all parts before assembly and save all packaging material until assembly is complete to ensure that no parts are discarded.
- Metal parts have been coated with a lubricant to protect them during shipment. Wipe all metal parts with a paper towel to remove any excess lubricant.
- Wipe the surface of the each part with a clean, dry cloth to remove any dust or oils.
- Part not shown: label sheet.

- Si falta alguna pieza, llámenos al **1-800-348-0751 (EE.UU. y Canadá), 59-05-51-00 Ext. 5206** ó **01-800-463-59-89 (México)** en lugar de devolver el producto a la tienda.
- Identifique todas las piezas antes del montaje y guarde todo el material de embalaje hasta que el montaje esté completo, para asegurarse de que no se deseche ninguna pieza.
- Las piezas de metal fueron cubiertas con un lubricante para protegerlas durante el envío. Limpiar todas las piezas de metal con una toallita de papel para quitar el exceso de lubricante.
- Limpiar la superficie de cada pieza con un paño limpio y seco para eliminar cualquier suciedad o aceite.
- No se muestra: hoja de adhesivos.

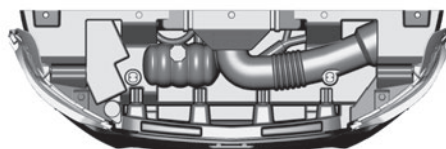
- S'il manque des pièces, composer le **1-800-348-0751 (Canada et États-Unis)** ou le **59-05-51-00 poste 5206** ou **01-800-463-59-89 (Mexique)** plutôt que de retourner le produit au magasin.
- Ne pas jeter l'emballage avant d'avoir terminé l'assemblage pour s'assurer qu'aucune pièce n'est jetée par erreur.
- Les pièces métalliques sont enduites d'un lubrifiant qui les protège pendant le transport. Les essuyer avec un essuie-tout pour enlever le surplus de lubrifiant.
- Essuyer la surface des pièces avec un linge propre et sec pour enlever toute trace de saleté ou tout dépôt graisseux.
- Non illustrée : feuille d'autocollants.



Vehicle
Vehículo
Véhicule



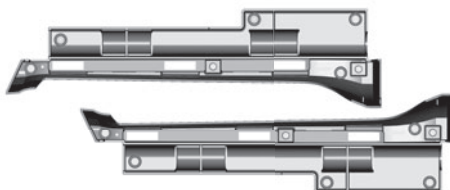
2 Fenders
2 guardabarros
2 garde-boue



Front End
Extremo delantero
Devant



Front Bumper
Defensa delantera
Pare-chocs avant



2 Rockers
2 barras laterales
2 barres latérales



Hood
Cofre
Capot



Dash
Tablero
Tableau de bord



2 Door Panels
2 paneles de puerta
2 portières



Seat
Asiento
Banquette



Grille
Rejilla
Calandre



Steering Wheel
Volante
Volant



2 Trim Pieces
2 protectores de barra
2 bordures



2 Lower Grilles
2 rejillas inferiores
2 calandres inférieures



Steering Column
Columna de mando
Colonne de direction

PARTS PIEZAS PIÈCES



Front Bumper Support
Soporte de la defensa delantera
Support à pare-chocs



2 Mirrors
2 espejos
2 rétroviseurs



2 Mirror Retainers
2 abrazaderas de espejo
2 fixations de rétroviseur



Steering Column Cap
Tapa de la columna de mando
Capuchon de la colonne de direction



12 Volt Battery
(For packaging purposes, the battery is located inside the vehicle battery compartment.)
Batería de 12V

(La batería se encuentra adentro del compartimento de la batería del vehículo para propósitos de empaquetado.)

Batterie de 12 V

(À des fins d'emballage, la batterie a été placée dans le compartiment de la batterie du véhicule.)



Steering Wheel Cap
Tapa del volante
Garniture du volant



2 Short Seat Belts
2 cinturones de seguridad cortos
2 ceintures de sécurité courtes



Long Seat Belt
Cinturón de seguridad largo
Ceinture de sécurité longue



12 Volt Charger
Cargador de 12V
Chargeur de 12 V

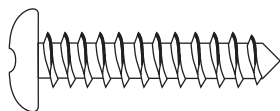
Fasteners Shown Actual Size Los sujetadores se muestran a tamaño real Éléments de fixation de dimensions réelles



M4,5 x 1,9 cm Screw – 48
Tornillo M4,5 x 1,9 cm – 48
Vis M4,5 de 1,9 cm – 48



M4,5 x 1,9 cm Black Screw – 11
Tornillo negro M4,5 x 1,9 cm – 11
Vis noire M4,5 de 1,9 cm – 11



0,6 cm x 3,2 cm Screw – 2
Tornillo de 0,6 cm x 3,2 cm – 2
Vis de 0,6 cm x 3,2 cm – 2



0,4 cm x 3,8 cm Pin – 1
Clavija de 0,4 cm x 3,8 cm – 1
Tige de 0,4 cm x 3,8 cm – 1

⚠ WARNING

- Children can be harmed by small parts, sharp edges and sharp points in the vehicle's unassembled state, or by electrical items. Care should be taken in unpacking and assembly of the vehicle. Children should not handle parts, including the battery, or help in assembly of the vehicle.

⚠ ADVERTENCIA

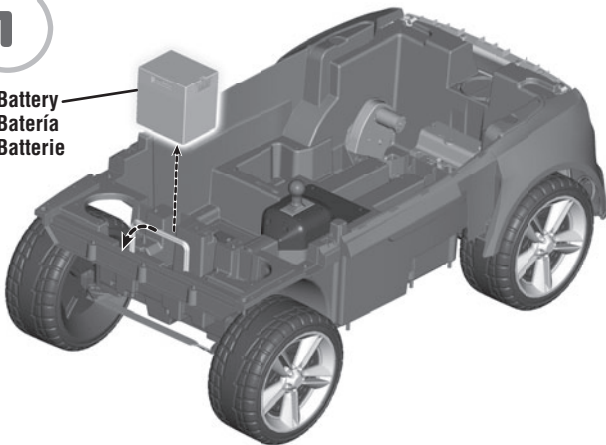
- Los niños se pueden lastimar con las piezas pequeñas y con los bordes y puntas filosas de las piezas individuales del vehículo desmontado, así como con piezas eléctricas. Tomar las debidas precauciones al sacar las piezas del vehículo y al montar el mismo. No permitir que los niños toquen ninguna pieza, incluyendo la batería, ni que ayuden con el montaje del vehículo.

⚠ AVERTISSEMENT

- Les petites pièces et les bords tranchants ou les extrémités pointues du véhicule non assemblé, ou encore les pièces électriques, peuvent blesser les enfants. Déballez et assemblez le véhicule soigneusement. Ne pas laisser les enfants manipuler les pièces ou la batterie ni aider à l'assemblage du véhicule.

1

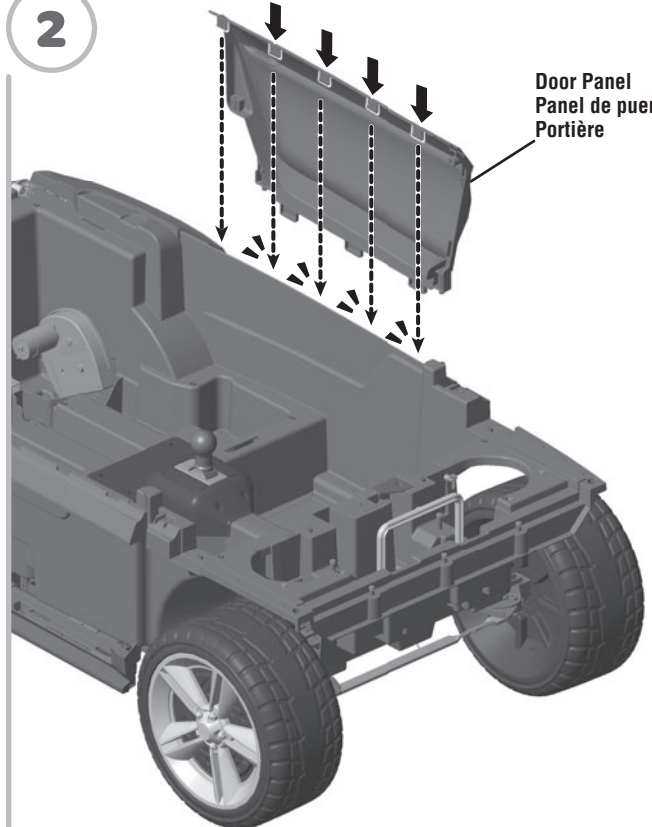
Battery
Batería
Batterie



- Using safety scissors, cut the cable tie and remove the battery from the vehicle battery compartment. Refer to the Battery Charging section in this manual and **charge your battery at least 18 hours before first time use** (but no more than 30 hours).
- Con unas tijeras de punta redonda, cortar el cable y sacar la batería del compartimento. Consultar la sección de Cargar la batería de este manual y **cargar la batería durante por lo menos 18 horas antes del primer uso** (no más de 30 horas).
- Avec des ciseaux à bouts ronds, couper l'attache et retirer la batterie du compartiment de la batterie du véhicule. Se référer à la section «Charge de la batterie» et **charger la batterie pendant au moins 18 heures avant le premier emploi** (mais pas plus de 30 heures).

2

Door Panel
Panel de puerta
Portière

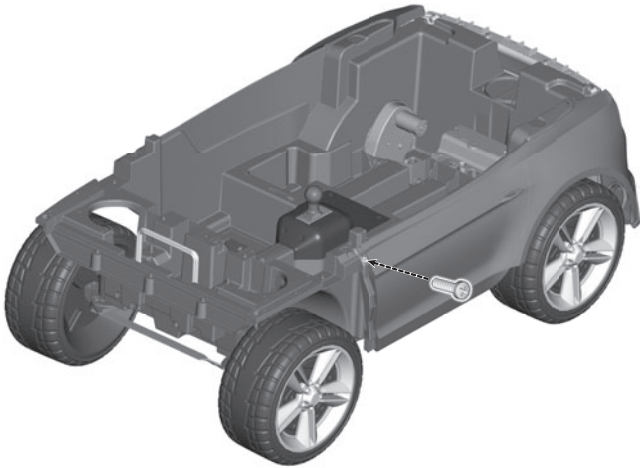


INSIDE SIDE VIEW VISTA LATERAL INTERIOR VUE INTÉRIEURE LATÉRALE

- Fit the door panel tabs into the slots in the top side of the vehicle. Push above each tab to "**snap**" into place.
- Ajustar las lengüetas del panel de la puerta en las ranuras de la parte de arriba del vehículo. Empujar arriba de cada lengüeta para **ajustarlas** en su lugar.
- Insérer les languettes des portières dans les fentes de la partie supérieure du véhicule. Appuyer au haut de chaque languette pour bien les **enclencher**.

ASSEMBLY MONTAJE ASSEMBLAGE

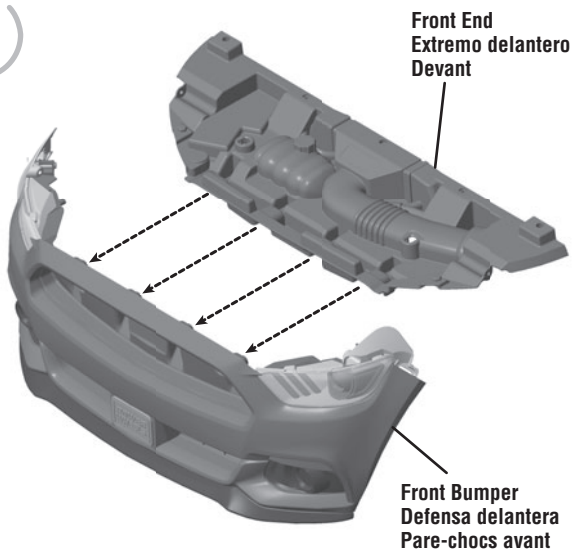
3



OUTSIDE SIDE VIEW VISTA LATERAL EXTERIOR VUE EXTÉRIEURE LATÉRALE

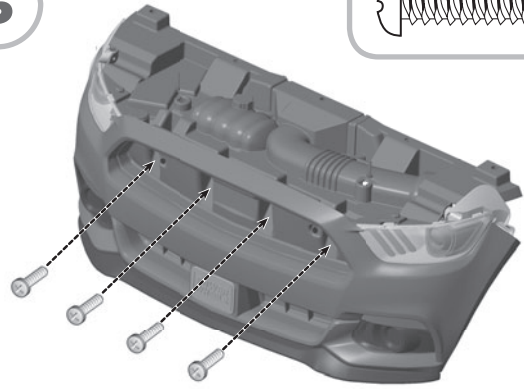
- Insert one M4,5 x 1,9 cm screw into the outside of the door panel and tighten.
- Repeat assembly steps 2 and 3 to assemble the other door panel.
- Insertar un tornillo M4,5 x 1,9 cm en el exterior del panel de la puerta y apretarlo.
- Repetir los pasos 2 y 3 para armar el otro panel de la puerta.
- Insérer une vis M4,5 de 1,9 cm du côté extérieur de la portière et la serrer.
- Répéter les étapes 2 et 3 pour assembler l'autre portière.

4



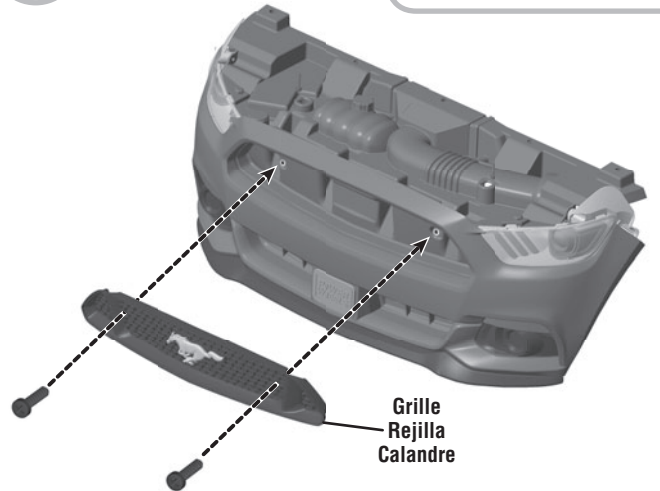
- Fit the front end to the front bumper.
- Ajustar el extremo delantero en la defensa delantera.
- Fixer le devant du véhicule au pare-chocs avant.

5



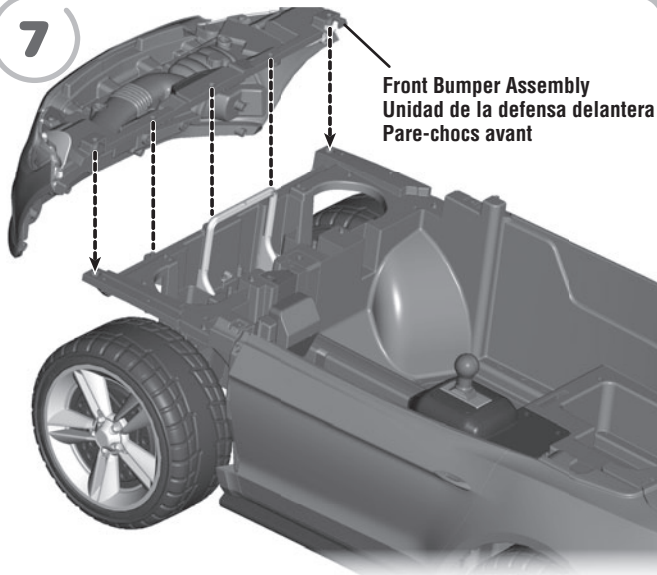
- Insert four M4,5 x 1,9 cm screws into the front bumper and tighten.
- Insertar cuatro tornillos M4,5 x 1,9 cm en la defensa delantera y apretarlos.
- Insérer quatre vis M4,5 de 1,9 cm dans le pare-chocs avant et les serrer.

6



- Fit the grille onto the front bumper.
- Insert two, **black** M4,5 x 1,9 cm screws into the grille and tighten.
- Ajustar la rejilla en la defensa delantera.
- Insertar dos tornillos **negros** M4,5 x 1,9 cm en la rejilla y apretarlos.
- Fixer la calandre au pare-chocs avant.
- Insérer deux vis **noires** M4,5 de 1,9 cm dans la calandre et les serrer.

7

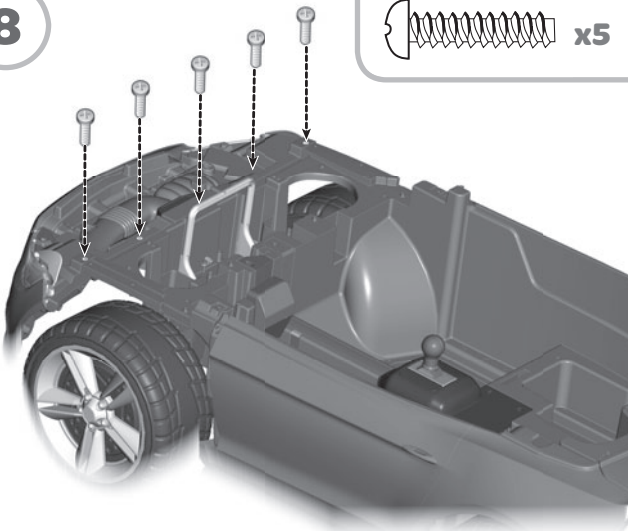


Front Bumper Assembly
Unidad de la defensa delantera
Pare-chocs avant

INSIDE SIDE VIEW VISTA LATERAL INTERIOR VUE INTÉRIEURE LATÉRALE

- Fit the front bumper assembly onto the vehicle.
- Ajustar la unidad de la defensa delantera en el vehículo.
- Fixer le pare-chocs avant au véhicule.

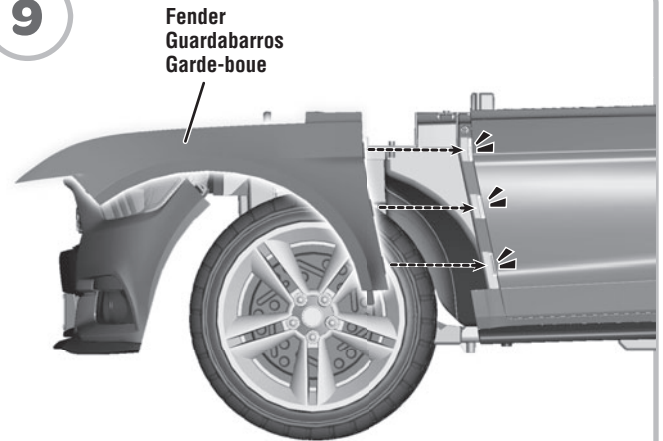
8



x5

- Insert five M4,5 x 1,9 cm screws into front bumper assembly and tighten.
- Insertar cinco tornillos M4,5 x 1,9 cm en la unidad de la defensa delantera y apretarlos.
- Insérer cinq vis M4,5 de 1,9 cm dans le pare-chocs avant et les serrer.

9



Fender
Guardabarros
Garde-boue

SIDE VIEW VISTA DEL LADO VUE DE CÔTÉ

- Insert and “snap” all three fender tabs into the side of the vehicle.
- Repeat this assembly step to attach the other fender.
- Insertar y **ajustar** las tres lengüetas del guardabarros en el lado del vehículo.
- Repetir este procedimiento para ajustar el otro guardabarros.
- Insérer et **enclencher** les trois garde-boue sur le côté du véhicule.
- Répéter cette étape pour fixer l’autre garde-boue.

10

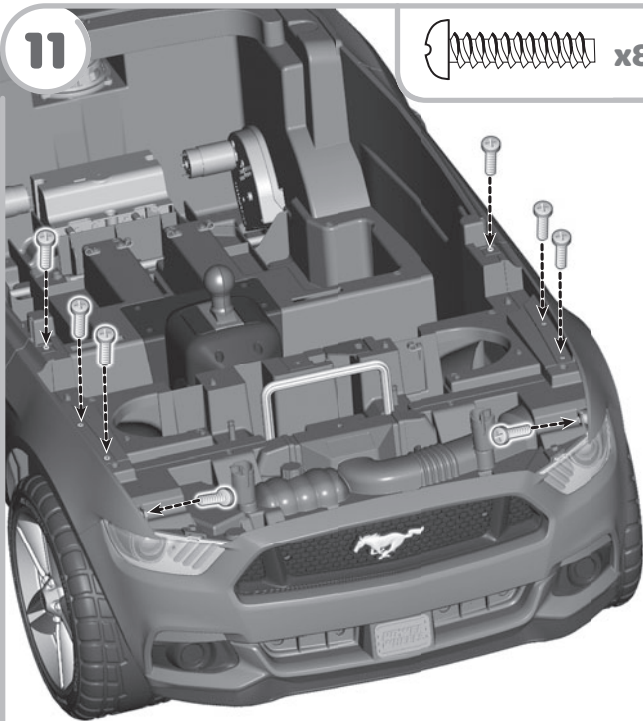


FRONT VIEW VISTA DEL FRENTE VUE AVANT

- Pull the front of each fender out to fit the small peg into the tab on each side of the vehicle.
- Jalar hacia afuera el frente de cada guardabarros para ajustar la clavija pequeña en la lengüeta en cada lado del vehículo.
- Tirer sur la partie avant de chaque garde-boue et insérer la petite tige dans la languette située de chaque côté du véhicule.

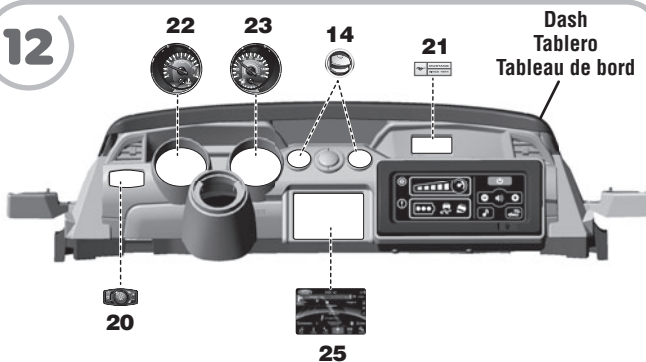
ASSEMBLY MONTAJE ASSEMBLAGE

11



- Insert four M4,5 x 1,9 cm screws into each fender and tighten.
- Introducir cuatro tornillos M4,5 x 1,9 cm en cada guardabarros y apretarlos.
- Insérer quatre vis M4,5 de 1,9 mm dans chaque garde-boue et les serrer.

12



- Place the labels onto the dash exactly as shown in the illustrations. For best results, avoid repositioning a label once it has been applied to the vehicle.
- Pegar las calcomanías en el tablero exactamente como se muestra en las ilustraciones. Para mejores resultados, evitar reposicionar las etiquetas.
- Apposer les autocollants sur le tableau de bord exactement comme illustré. Pour de meilleurs résultats, éviter d'apposer un autocollant plus d'une fois sur le véhicule.

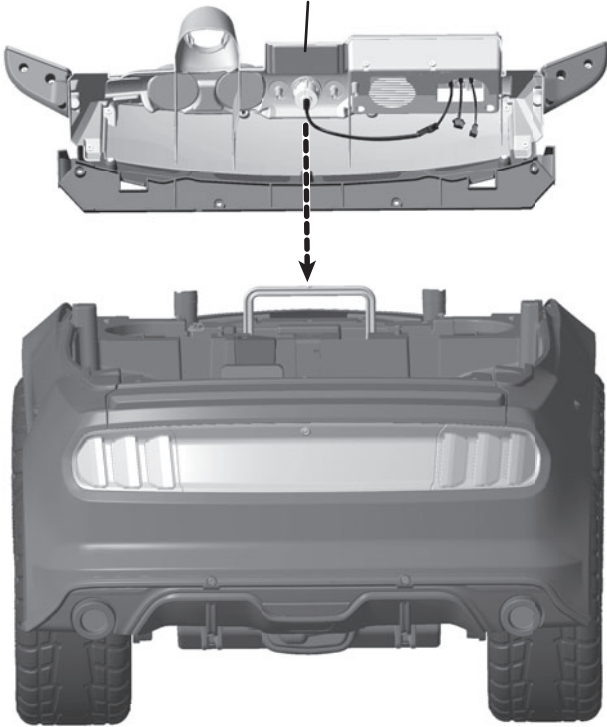
13



- Fit a mirror to a dash tab.
- Hint:** The mirrors are designed to fit the dash one way. If the mirror does not seem to fit, try the other one.
- Fit the mirror retainer to the underside of the dash tab.
- Insert two M4,5 x 1,9 cm screws up through the mirror retainer and tighten.
- Repeat this assembly step to assemble the other mirror and mirror retainer to the other side of the dash.
- Ajustar un espejo en una lengüeta del tablero.
- Atención:** los espejos están diseñados para ajustarse en el tablero de una sola manera. Si el espejo no se ajusta, intentar con el otro espejo.
- Ajustar la abrazadera del espejo en la parte de abajo de la lengüeta del tablero.
- Insertar dos tornillos M4,5 x 1,9 cm en la abrazadera del espejo y apretarlos.
- Repetir este procedimiento para ajustar el otro espejo y abrazadera de espejo en el otro lado del tablero.
- Placer un rétroviseur sur une languette du tableau de bord.
- Remarque :** Les rétroviseurs s'assemblent au tableau de bord d'une seule façon. Si le rétroviseur ne semble pas s'insérer correctement, essayer l'autre.
- Insérer la fixation de rétroviseur sous la languette du tableau de bord.
- Insérer deux vis M4,5 de 1,9 cm sous la fixation de rétroviseur et les serrer.
- Répéter cette étape pour assembler l'autre rétroviseur et l'autre fixation de l'autre côté du tableau de bord.

14

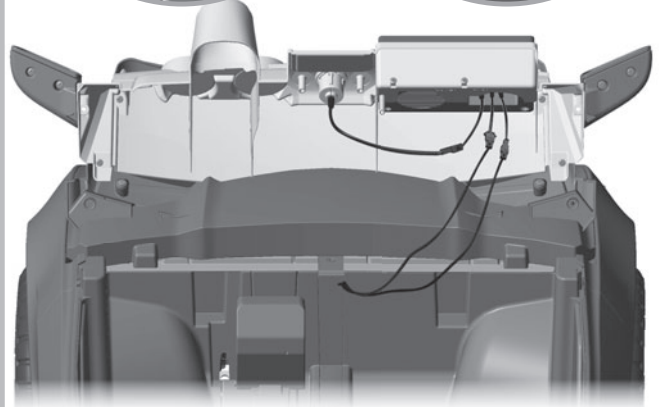
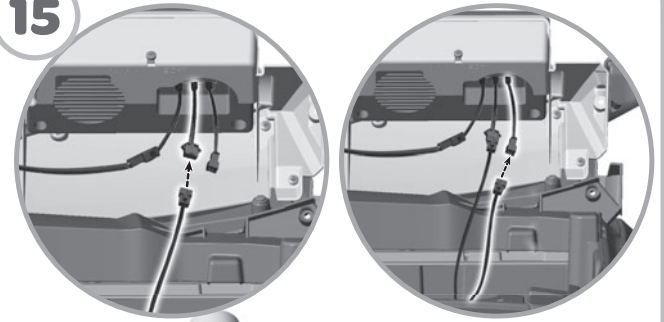
Dash
Tablero
Tableau de bord



**BACK VIEW
VISTA DE ATRÁS
VUE ARRIÈRE**

- Place the dash onto the front end of the vehicle. Carefully follow the next step to connect the electronics and speaker wires.
- Ajustar el tablero en la parte delantera del vehículo. Seguir cuidadosamente el siguiente paso para conectar la unidad electrónica y los cables de las bocinas.
- Mettre le tableau de bord sur le devant du véhicule. Suivre attentivement l'étape suivante pour brancher les fils du boîtier électronique et des haut-parleurs.

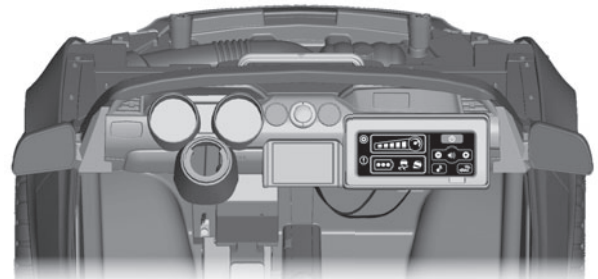
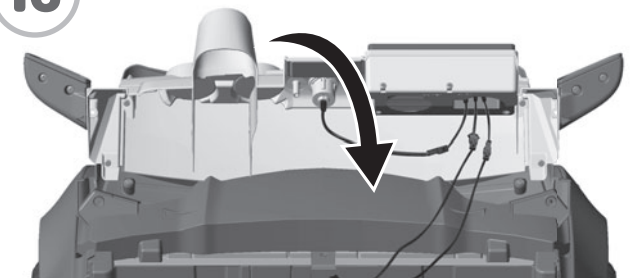
15



**INSIDE VIEW
VISTA INTERIOR
VUE INTÉRIEURE**

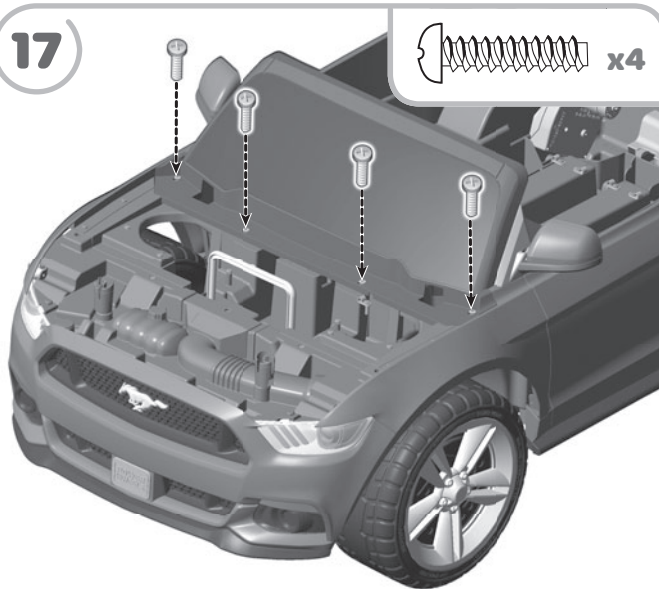
- Connect the electronics and speaker wires.
- Conectar la unidad electrónica y los cables de las bocinas.
- Brancher les fils du boîtier électronique et des haut-parleurs.

16



- Rotate the dash down into place.
- Girar hacia abajo el tablero en su lugar.
- Faire pivoter le tableau de bord en place.

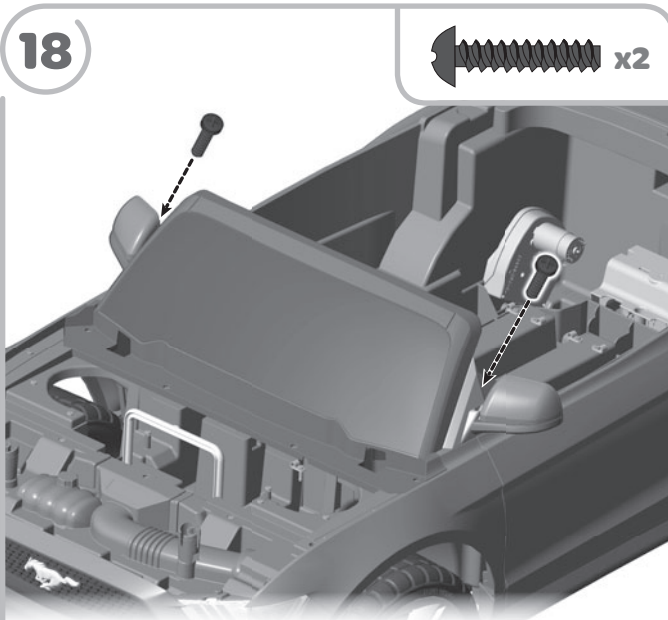
17



FRONT VIEW VISTA DEL FRENTE VUE AVANT

- Insert four M4,5 x 1,9 cm screws into the dash assembly and tighten.
- Insertar cuatro tornillos M4,5 x 1,9 cm en la unidad del tablero y apretarlos.
- Insérer quatre vis M4,5 de 1,9 cm dans le bas du pare-brise et les serrer.

18



- Insert two, **black** M4,5 x 1,9 cm screw near each mirror and tighten.
- Insertar dos tornillos **negros** M4,5 x 1,9 cm cerca de cada espejo y apretarlos.
- Insérer une vis **noire** M4,5 de 1,9 cm près de chaque rétroviseur et les serrer.

19

Long Seat Belt
Cinturón de seguridad largo
Ceinture de sécurité longue

Seat
Asiento
Banquette



Short Seat Belts
Cinturones de seguridad cortos
Ceintures de sécurité courtes

- Insert the fastener end of a short seat belt strap through the slot near the outer edge of the seat. Make sure the side of the seat belt with the fastener faces the outer edge of the seat.
- Pull the short seat belt strap completely through the slot until the last T-loop at the opposite end of the belt catches against the slot. You will pull one T-loop through the slot.
- Repeat to assemble the other short seat belt strap.
- Insert each fastener end of the long seat belt strap through each slot in the center of the seat. Make sure the fasteners face the outer edge of the seat.
- Pull each side of the long seat belt strap evenly through the slots. Make sure to pull each T-loop through a slot.
- Insertar el extremo sujetador de un cinturón corto en la ranura cerca del borde exterior del asiento. Asegurarse de que el lado del cinturón de seguridad con el sujetador apunte hacia el borde exterior del asiento.
- Jalar el cinturón de seguridad corto totalmente por la ranura hasta que el último gancho en T del extremo opuesto del cinturón se encaje en la ranura. Jalará un gancho en T por la ranura.
- Repetir este procedimiento para ensamblar el otro cinturón de seguridad corto.
- Insertar cada extremo de sujetador del cinturón de seguridad largo en cada ranura en el centro del asiento. Asegurarse de que los sujetadores apunten hacia el borde exterior del asiento.
- Jalar cada lado del cinturón de seguridad largo de manera pareja por cada ranura. Asegurarse de jalar cada gancho en T por una ranura.
- Insérer l'extrémité d'une ceinture de sécurité courte dans la fente près de l'extrémité de la banquette. S'assurer que le côté d'attache de la ceinture fait face au rebord extérieur de la banquette.
- Faire passer complètement la ceinture de sécurité courte dans la fente, jusqu'à ce que la dernière boucle en T à l'autre bout de la ceinture s'appuie contre la fente. Il faudra passer une boucle en T dans la fente.
- Faire de même pour assembler l'autre ceinture de sécurité courte.
- Insérer chaque extrémité d'attache de la ceinture de sécurité longue dans chacune des fentes au centre de la banquette. S'assurer que les attaches font face à l'extrémité extérieure de la banquette.
- Tirer également sur les deux bouts de la ceinture de sécurité longue pour qu'ils soient de la même longueur. S'assurer de faire passer chaque extrémité en T dans une fente.

20



TOP VIEW
VISTA DE ARRIBA
VUE DE DESSUS

- Insert the tabs on the front of the seat into the slots in the vehicle.
- Ajustar las lengüetas del frente del asiento en las ranuras del vehículo.
- Insérer les languettes situées à l'avant de la banquette dans les fentes du véhicule.

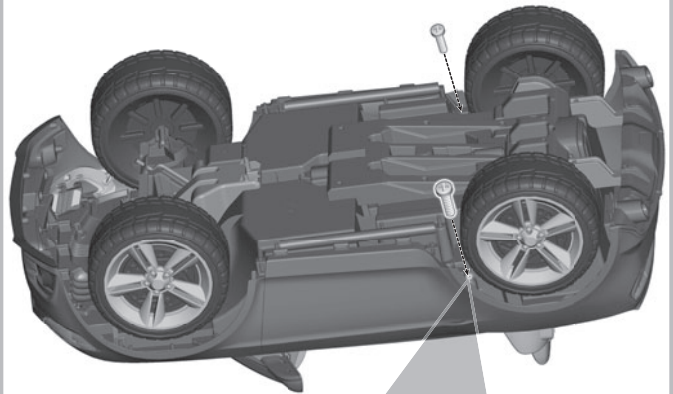
21



SIDE VIEW
VISTA DEL LADO
VUE DE CÔTÉ

- Insert three, **black** M4,5 x 1,9 cm screws into the back of the seat and tighten.
- Insertar tres tornillos **negros** M4,5 x 1,9 cm en el dorso del asiento y apretarlos.
- Insérer trois vis **noires** M4,5 de 1,9 cm à l'arrière de la banquette et les serrer.

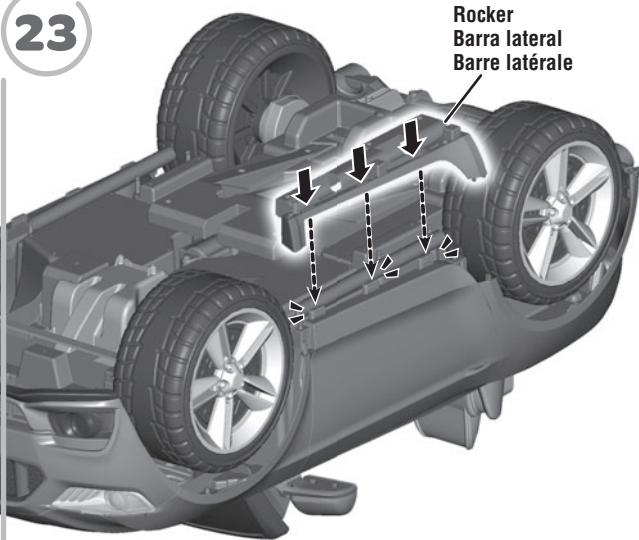
22



BOTTOM VIEW
VISTA DE ABAJO
VUE DE DESSOUS

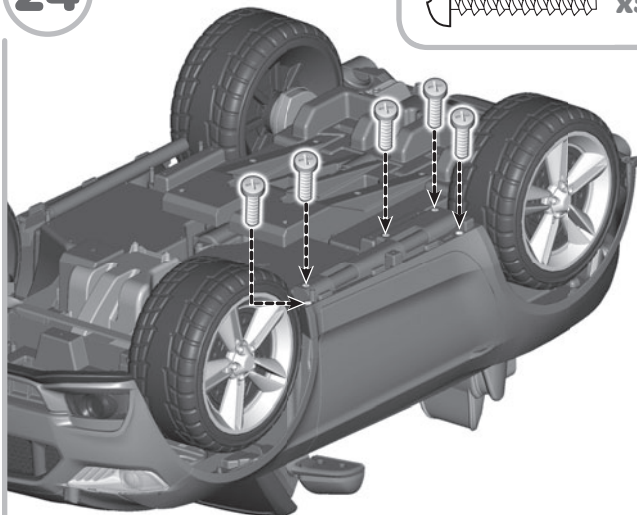
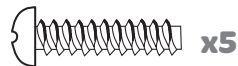
- Carefully turn the vehicle over onto a protected surface.
- Insert an M4,5 x 1,9 cm screw into each wheel well and tighten.
- Voltear cuidadosamente el vehículo y colocarlo sobre una superficie protegida.
- Insertar un tornillo M4,5 x 1,9 cm en cada hueco de rueda y apretarlos.
- Retourner soigneusement le véhicule sur une surface protégée.
- Insérer une vis M4,5 de 1,9 mm dans chaque passage de roue et serrer.

23



- Fit the slots on a rocker to the tabs on the frame.
- Push near each slot to “snap” the tabs into the slots.
- Ajustar las ranuras de una barra lateral en las lengüetas del armazón.
- Empujar cerca de cada ranura para **ajustar** las lengüetas en las ranuras.
- Assembler une barre latérale; les languettes du véhicule doivent entrer dans les fentes de la barre.
- Pousser près de chaque fente pour **enclencher** les languettes dans les fentes.

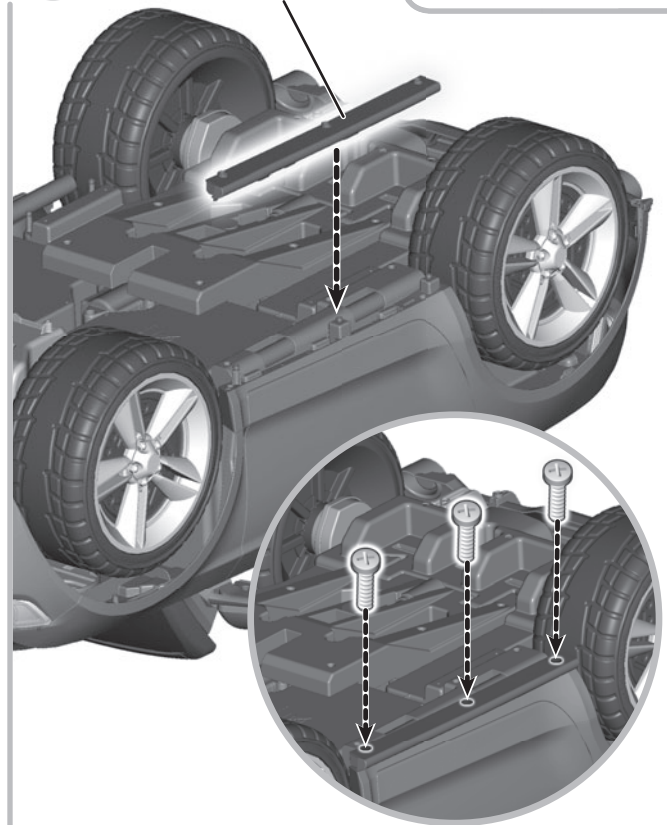
24



- Insert five M4,5 x 1,9 cm screws into the rocker and tighten.
- Repeat assembly 23-24 to assemble the other rocker to the opposite side of the vehicle.
- Insertar cinco tornillos M4,5 x 1,9 cm en la barra lateral y apretarlos.
- Repetir los pasos 23 y 24 para ensamblar la otra barra lateral en el otro lado del vehículo.
- Insérer cinq vis M4,5 de 1,9 cm dans la barre latérale et les serrer.
- Répéter les étapes 23 et 24 pour assembler l'autre barre latérale de l'autre côté du véhicule.

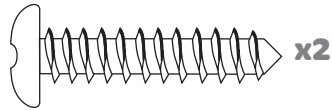
25

Trim Piece
Protector de barra
Bordure

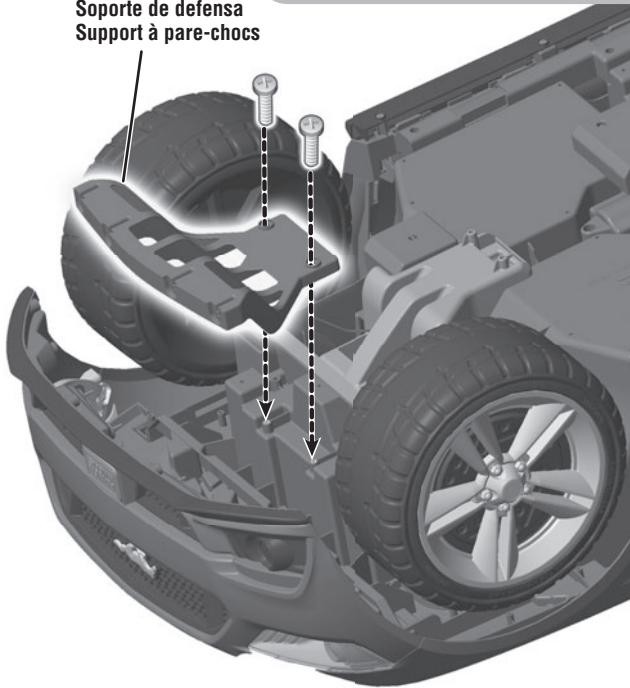


- Place the trim piece onto the rocker.
- Insert three M4,5 x 1,9 cm screws into the trim piece and tighten.
- Repeat this assembly step to attach the other trim piece to the opposite side of the vehicle.
- Colocar el protector de la barra en la barra lateral.
- Insertar tres tornillos M4,5 x 1,9 cm en el protector de la barra y apretarlos.
- Repetir este procedimiento para ajustar el otro protector de barra en el otro lado del vehículo.
- Placer la bordure sur la barre latérale.
- Insérer trois vis M4,5 de 1,9 cm dans la bordure et les serrer.
- Répéter cette étape pour assembler l'autre bordure de l'autre côté du véhicule.

26



Bumper Support
Soporte de defensa
Support à pare-chocs



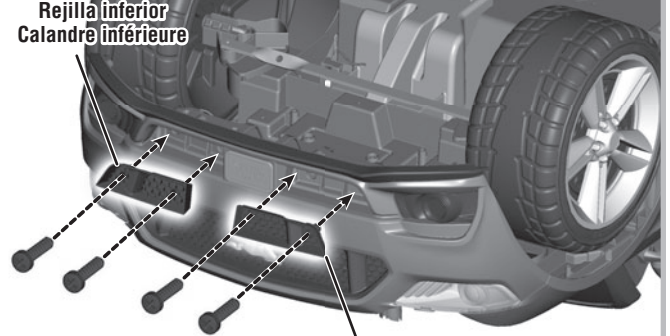
FRONT VIEW
VISTA DEL FRENTE
VUE AVANT

- Fit the bumper support to the underside of the front end of the vehicle.
- Insert two 0,6 x 3,2 cm screws into the bumper support and tighten.
- Ajustar el soporte de la defensa en la parte de abajo del extremo delantero del vehículo.
- Introducir dos tornillos 0,6 x 3,2 cm en el soporte de la defensa y apretarlos.
- Fixer le support à pare-chocs sous le devant du véhicule.
- Insérer deux vis 0,6 de 3,2 cm dans le support à pare-chocs et les serrer.

27

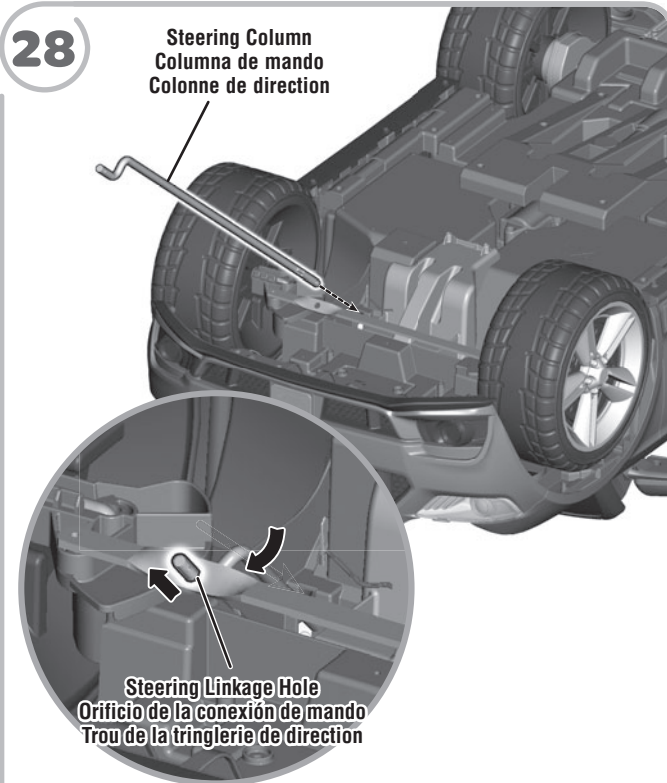


Lower Grille
Rejilla inferior
Calandre inférieure

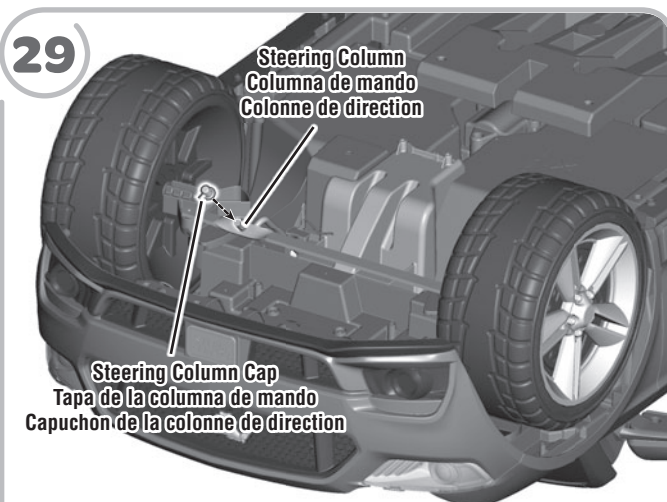


Lower Grille
Rejilla inferior
Calandre inférieure

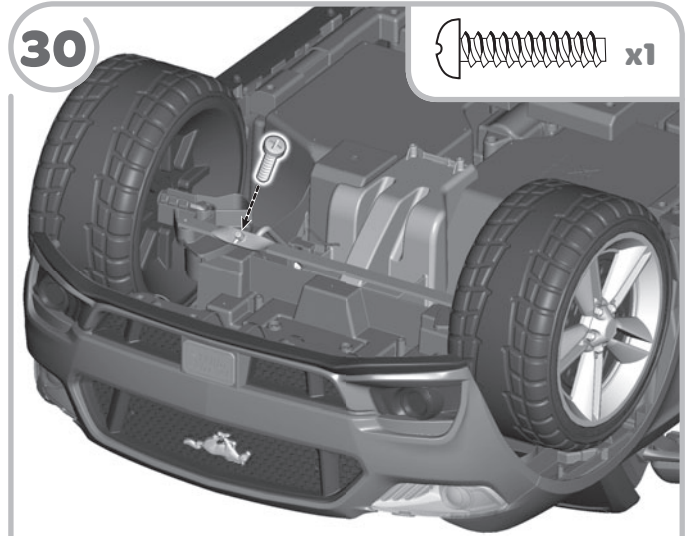
- Fit the lower grilles to the front bumper.
- Insert two, **black** M4,5 x 1,9 cm screws into each lower grille and tighten.
- Ajustar las rejillas inferiores en la defensa delantera.
- Insertar dos tornillos **negros** M4,5 x 1,9 cm en cada rejilla inferior y apretarlos.
- Fixer les calandres inférieures au pare-chocs avant.
- Insérer deux vis **noires** M4,5 de 1,9 cm dans chaque calandre inférieure et les serrer.



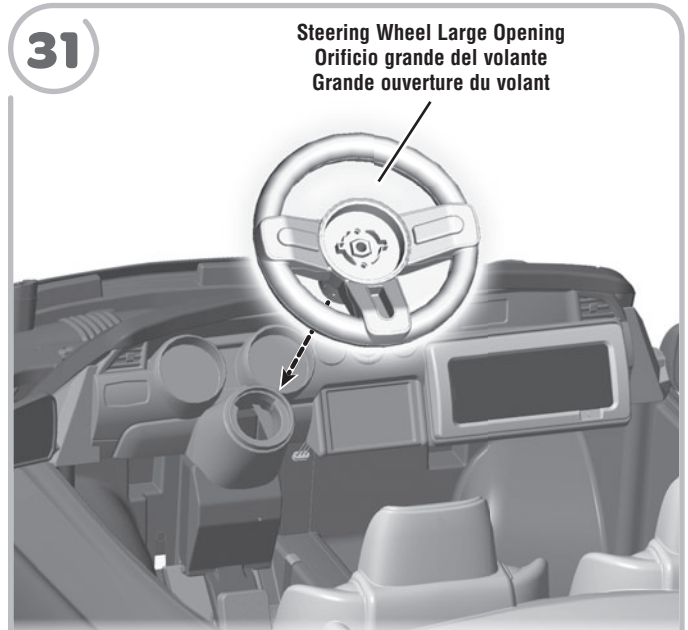
- Insert the straight end of the steering column through the hole in the vehicle floor and out through the hole in the dash.
- Fit the curved end of the steering column through the hole in the steering linkage.
- Insertar el extremo recto de la columna de mando en el orificio del piso del vehículo, saliendo por el orificio del tablero.
- Introducir el extremo curvado de la columna de mando en el orificio de la conexión de mando.
- Insérer l'extrémité droite de la colonne de direction dans le trou du plancher du véhicule et la faire sortir par le trou du tableau de bord.
- Insérer l'extrémité courbée de la colonne de direction dans le trou de la tringlerie de direction.



- Fit the steering column cap onto the end of the steering column.
- Ajustar la tapa de la columna de mando en el extremo de la columna de mando.
- Fixer le capuchon de la colonne de direction sur l'extrémité de la colonne de direction.



- Insert a M4,5 x 1,9 cm screw into the hole in the steering column cap. While holding the steering column cap in place, tighten the screw.
- Insertar un tornillo M4,5 x 1,9 cm en el orificio de la tapa de la columna de mando. Mientras sujeta la tapa de la columna de mando en su lugar, apretar el tornillo.
- Insérer une vis M4,5 de 1,9 cm dans le trou du capuchon de la colonne de direction. Tout en retenant le capuchon en place, serrer la vis.

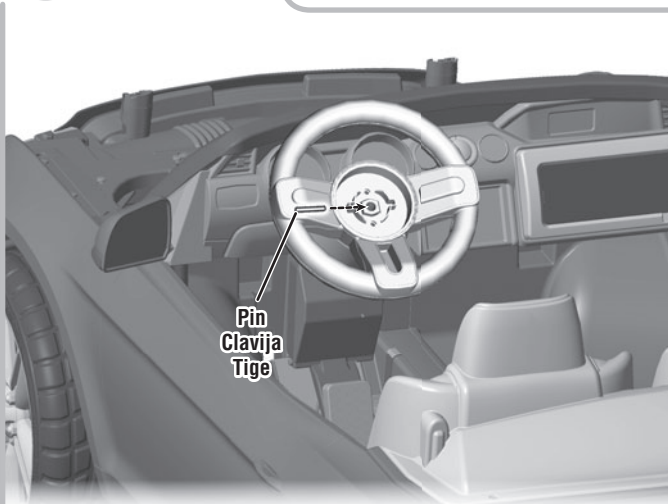


INSIDE VIEW VISTA DEL INTERIOR VUE DE L'INTÉRIEUR

- Turn the vehicle upright.
- Position the steering wheel so that the large opening is upright. Then fit the steering wheel onto the steering column.
- Colocar el vehículo en posición vertical.
- Colocar el volante de modo que el orificio grande quede en posición vertical. Luego, ajustar el volante en la columna de mando.
- Remettre le véhicule à l'endroit.
- Positionner le volant de façon que la grande ouverture soit vers le haut. Puis placer le volant sur la colonne de direction.

32

 x1

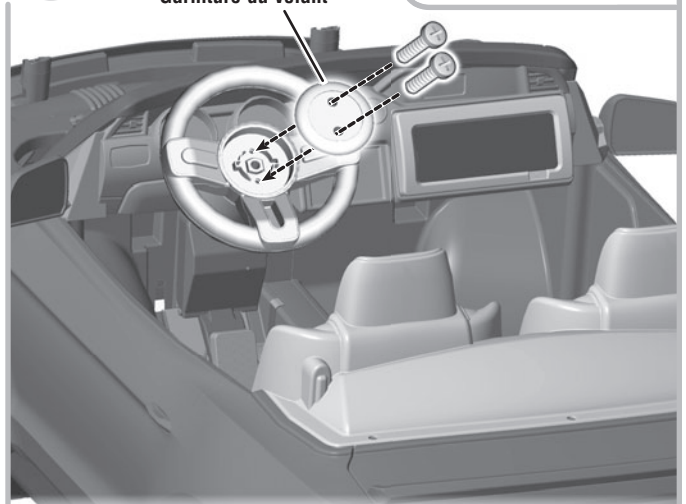


- Press down on the steering wheel while grasping the steering column under the dash. Pull the steering column up as far as it will go.
- Insert the 0,4 cm x 3,8 cm pin through the hole in the steering column.
- Grasp the steering column again and pull down to fit the pin into the center of the steering wheel.
- Presionar hacia abajo el volante mientras sujeta la columna de mando abajo del tablero. Jalar hacia arriba la columna de mando lo máximo posible.
- Insertar la clavija de 0,4 cm x 3,8 cm en el orificio de la columna de mando.
- Volver a sujetar la columna de mando y jalarla hacia abajo para ajustar la clavija en el centro del volante.
- Appuyer sur le volant tout en tenant la colonne de direction sous le tableau de bord. Faire glisser la colonne de direction vers le haut jusqu'à ce qu'elle s'arrête.
- Insérer la tige de 0,4 cm x 3,8 cm dans le trou de la colonne de direction.
- Tenir la colonne de direction de nouveau et la tirer vers le bas de sorte que la tige entre dans le centre du volant.

33

Steering Wheel Cap
Tapa del volante
Garniture du volant

 x2

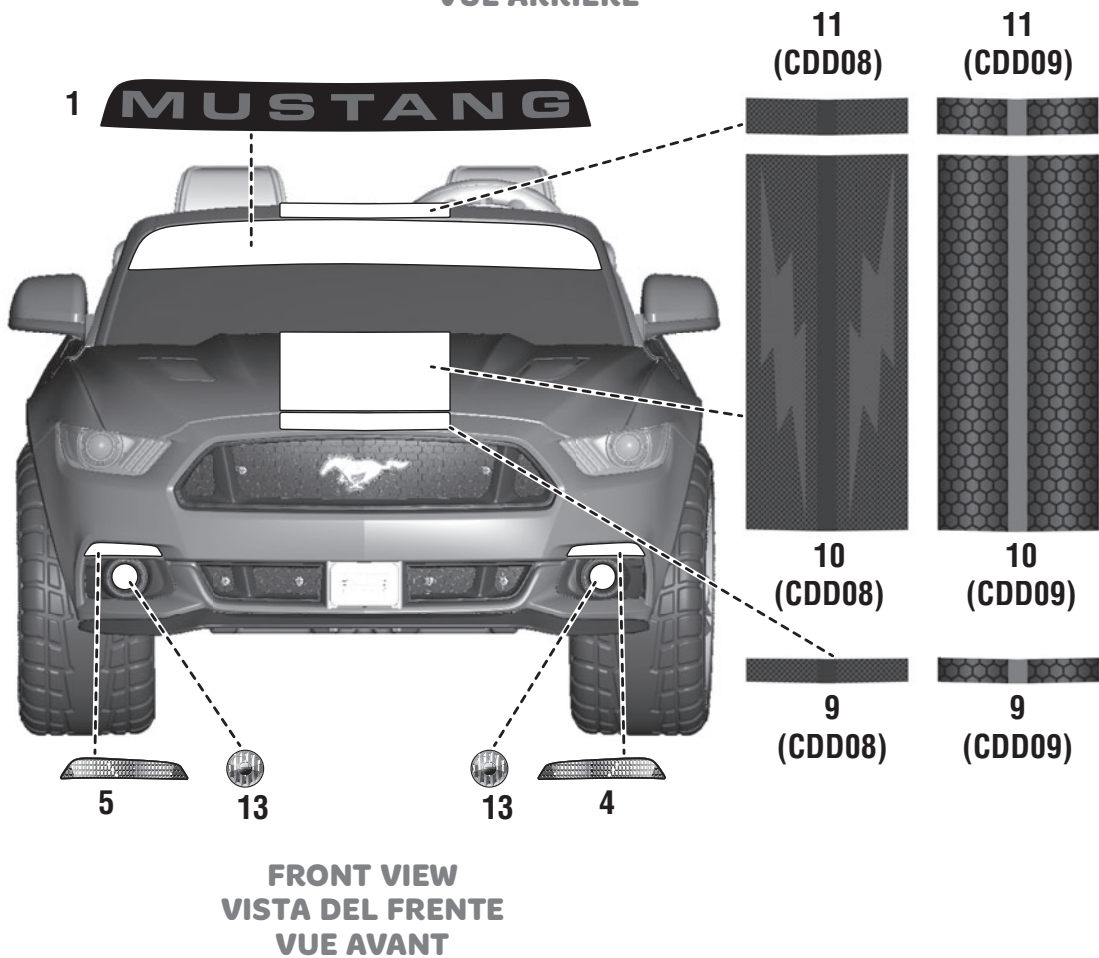
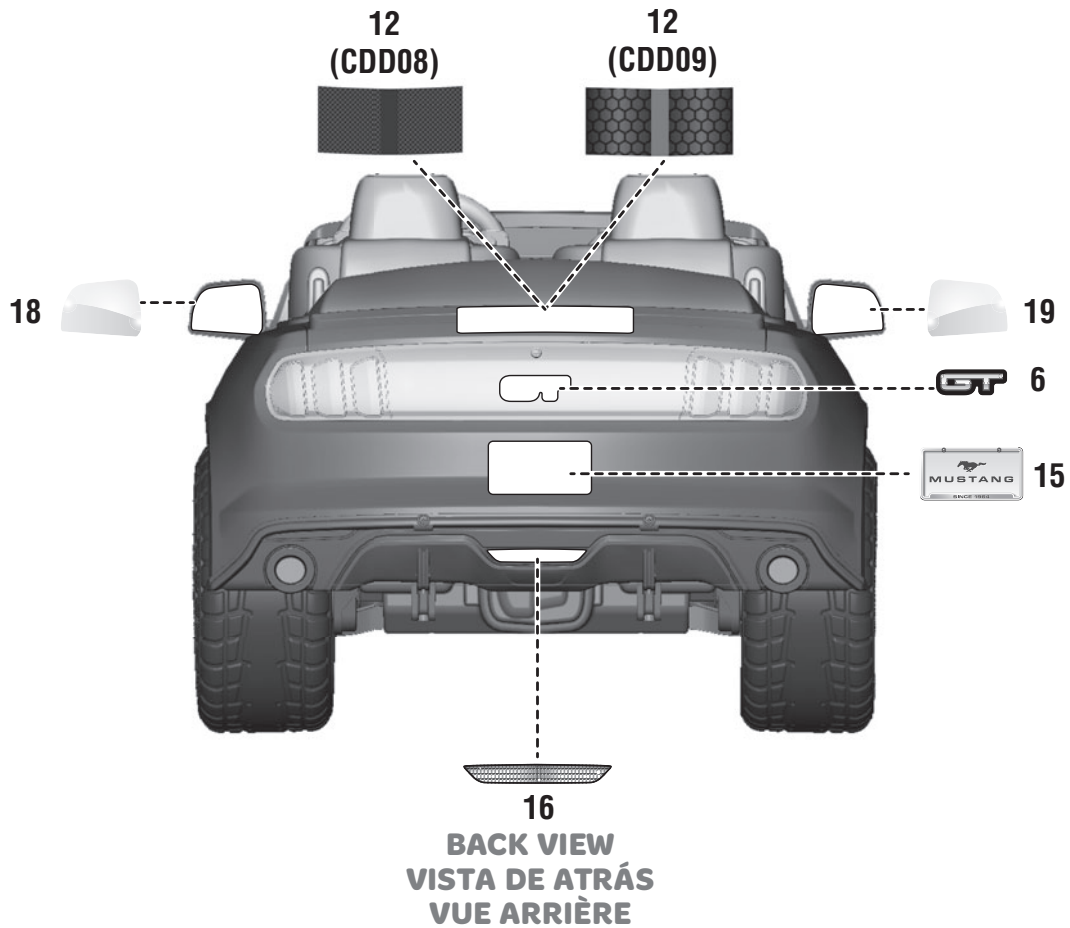


- Fit the steering wheel cap onto the center of the steering wheel.
- Insert two, M4,5 x 1,9 cm screws into the steering wheel cap and tighten.
- Ajustar la tapa del volante en el centro del volante.
- Insertar dos tornillos M4,5 x 1,9 cm en la tapa del volante y apretarlos.
- Placer la garniture du volant au centre du volant.
- Insérer deux vis M4,5 de 1,9 cm dans la garniture du volant les serrer.

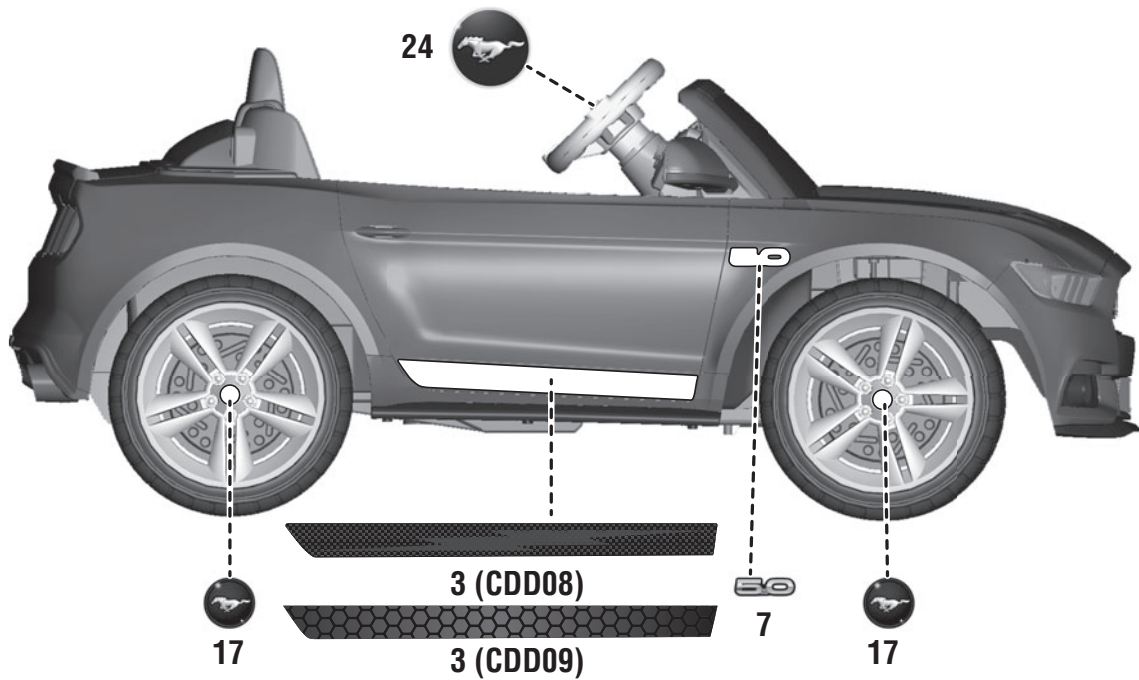
DECORATION DECORACIÓN DÉCORATION

- Place the labels exactly as shown in the illustrations. For best results, avoid repositioning a label once it has been applied to the vehicle.
- Colocar las etiquetas exactamente como se muestra en las ilustraciones. Para mejores resultados, evitar repositionar las etiquetas.

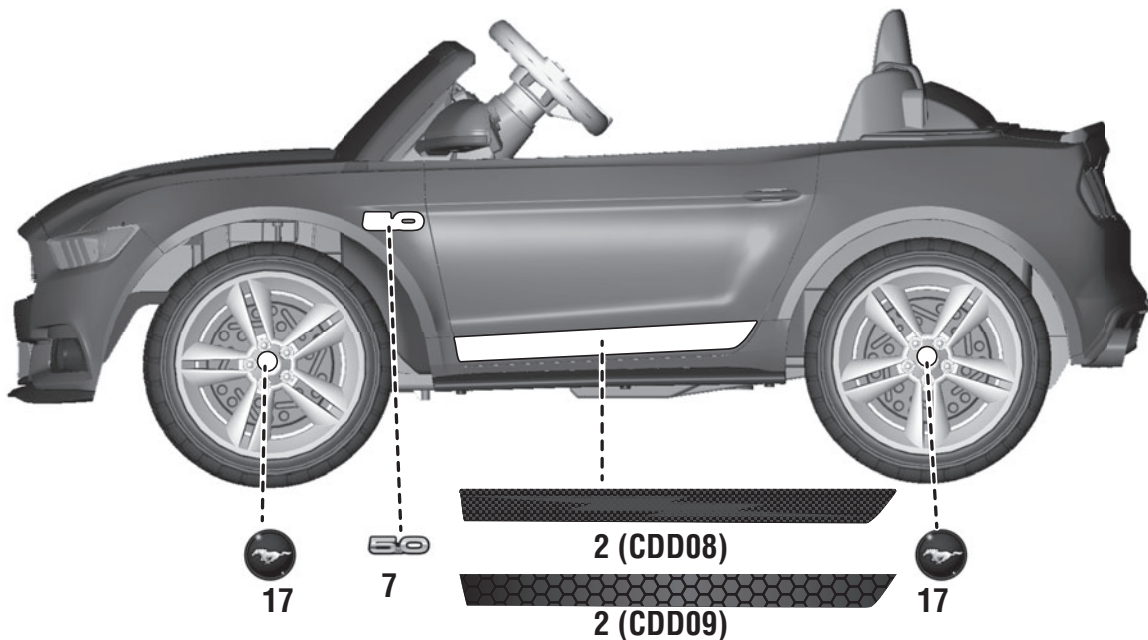
- Apposer les autocollants exactement comme indiqué dans les illustrations. Pour de meilleurs résultats, éviter d'apposer un autocollant plus d'une fois sur le véhicule.



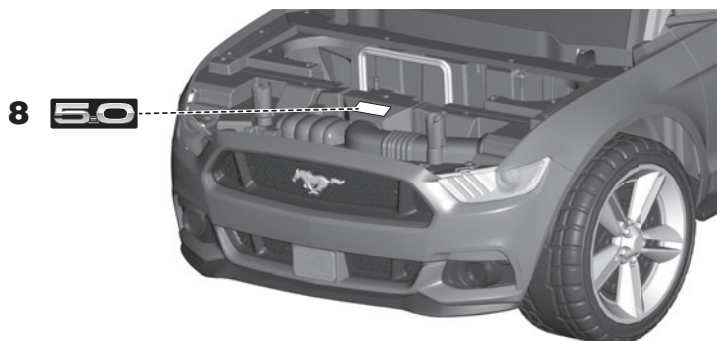
DECORATION DECORACIÓN DÉCORATION



**RIGHT SIDE VIEW
VISTA DE LA DERECHA
VUE DU CÔTÉ DROIT**

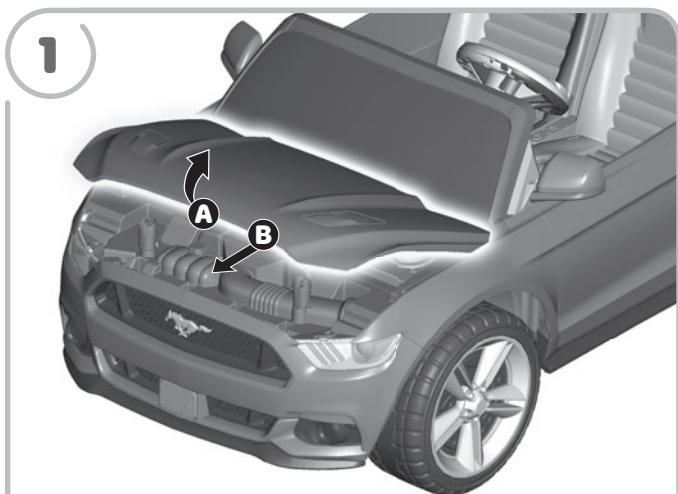


**LEFT SIDE VIEW
VISTA DE LA IZQUIERDA
VUE DU CÔTÉ GAUCHE**

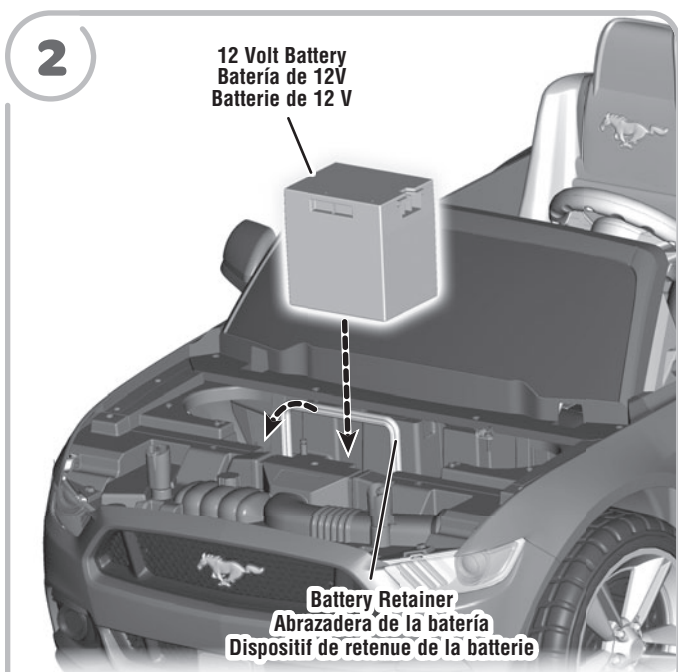


**FRONT VIEW
VISTA DEL FRENTE
VUE AVANT**

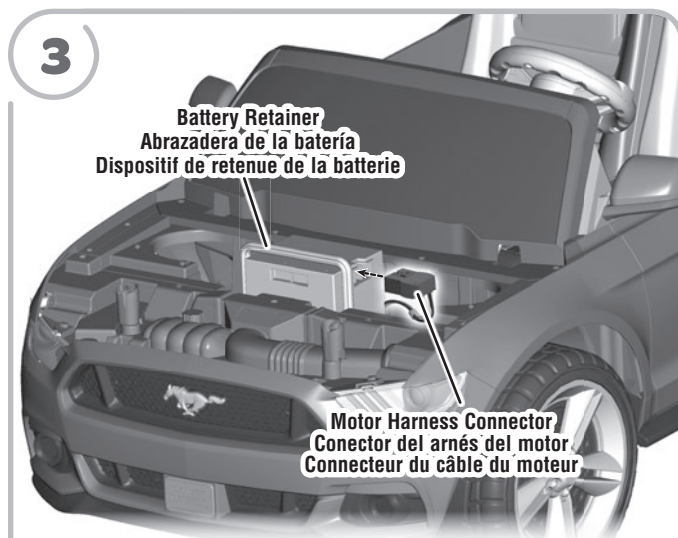
BATTERY INSTALLATION COLOCACIÓN DE LA BATERÍA INSTALLATION DE LA BATTERIE



- Lift the hood **A** and then pull forward **B** to access the battery compartment.
- Abrir el cofre **A** y jalarlo hacia adelante **B** para lograr acceso al compartimento de la batería.
- Lever le capot **A** et tirer vers l'avant **B** pour accéder au compartiment de la batterie.



- Lift and pull the battery retainer forward.
- Place the battery in the battery compartment.
- Levantar y jalar hacia adelante la abrazadera de la batería.
- Poner la batería en el compartimento de la batería.
- Soulever le dispositif de retenue de la batterie et le tirer vers l'avant.
- Placer la batterie dans son compartiment.



- Plug the motor harness connector into the battery.
- Release the battery retainer. Make sure the battery retainer slides over the top of the battery.
- Enchufar el conector del arnés del motor en la batería.
- Soltar el sujetador de la batería. Asegurarse de que la abrazadera de la batería se ajuste sobre la batería.
- Brancher le connecteur du câble du moteur sur la batterie.
- Relâcher le dispositif de retenue. S'assurer que le dispositif de retenue de la batterie glisse sur le dessus de la batterie.



- Fit the tabs on the hood into the slots in the front of the vehicle.
- Lower the hood and press down to "snap" into place.
- Ajustar las lengüetas del cofre en las ranuras del frente del vehículo.
- Cerrar el cofre y presionarlo para **ajustarlo** en su lugar.
- Insérer les languettes du capot dans les fentes à l'avant du véhicule.
- Fermer le capot et pousser pour l'**enclencher**.

SAFE DRIVING RULES NORMAS DE SEGURIDAD PARA CONDUCIR RÈGLES POUR UNE CONDUITE EN TOUTE SÉCURITÉ



WARNING

Prevent injuries and deaths

- Direct adult supervision required.
- Never ride at night.
- Keep children within safe riding areas. These areas must be:
 - away from swimming pools and other bodies of water to prevent drownings.
 - generally level to prevent tipovers.
 - away from steps, steep inclines, cars, roads and alleys.
- Riding rules - Make sure children know and follow these rules for safe driving and riding.
 - Always sit on the seat.
 - Always wear shoes.
 - Only 2 riders at a time.



ADVERTENCIA

Evitar lesiones y la muerte

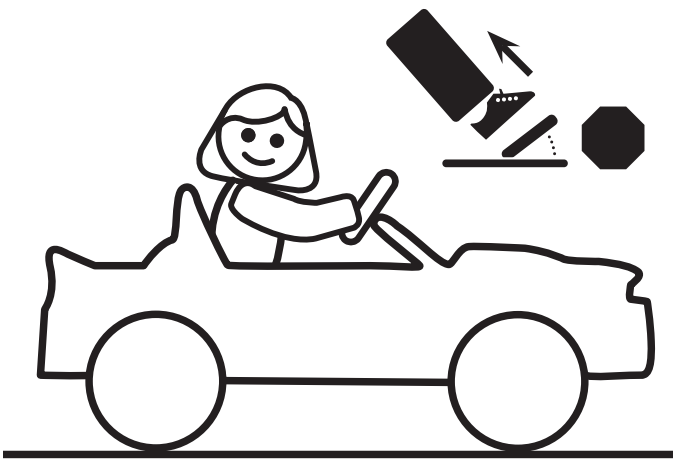
- Utilizar bajo la vigilancia de un adulto.
- No usar en la oscuridad.
- Mantener a los niños en áreas seguras. Se recomienda que estas áreas estén:
 - lejos de piscinas y otras áreas con agua para evitar accidentes.
 - niveladas para evitar que el vehículo se voltee.
 - lejos de escalones, pendientes, autos, calles y callejones.
- Reglas para manejar - Cerciorarse de que los niños sepan y sigan estas normas para conducir de manera segura:
 - Siempre sentarse en el asiento.
 - Siempre usar zapatos.
 - Máximo dos niños a la vez.



AVERTISSEMENT

Prévenir les blessures et la mort

- N'utiliser que sous la surveillance d'un adulte.
- Ne jamais utiliser dans l'obscurité.
- Toujours limiter les enfants à des endroits où ils peuvent utiliser le véhicule en toute sécurité. Ces endroits doivent être :
 - Éloignés de piscines et d'autres étendues d'eau pour éviter tout risque de noyade.
 - Assez plats pour éviter que le véhicule ne bascule.
 - Éloignés des escaliers, des pentes abruptes, des véhicules, des routes et des allées.
- Règles de conduite - S'assurer que l'enfant connaît et suit les règles de conduite suivantes :
 - Toujours être assis sur le siège.
 - Toujours porter des chaussures.
 - Ne jamais laisser monter plus de 2 enfants à la fois.



Before children use this vehicle, an adult should carefully evaluate the driving area as well as the child's skill level and ability to drive the vehicle safely. Teach appropriate safety rules to your child before allowing operation of this vehicle. These rules should also be reviewed with other playmates who want to drive the vehicle.

- Use vehicle on grass, asphalt (and other hard surfaces) and generally level ground **ONLY!**
- A child who is not sitting on the seat could fall off, cause a tip over or block the driver's view.
- Only operate the vehicle in the daytime in a well-lit area.
- Driving near steep inclines can cause:
 - The vehicle to gain unsafe speed, even if the pedal is released to stop.
 - The vehicle to tilt and tip over.
 - The wheels to lose traction, causing the vehicle to slip.
 - The vehicle could roll backwards at an unsafe speed.
- To prevent unsupervised use of the vehicle, disconnect the motor harness from the battery when the vehicle is not in use.
- Help your child practice steering to learn how far and how quickly to turn the steering wheel when driving, and knows how to stop. Simply remove your foot from the pedal to stop!

Antes de que los niños usen este vehículo, se recomienda que un adulto evalúe cuidadosamente el área de manejo, así como el nivel de destreza y habilidad del niño de manejar este vehículo de manera segura. Enséñele al niño normas de seguridad antes de permitirle utilizar este vehículo. Estas reglas también deben ser repasadas con los amigos de juego que quieran manejar este vehículo.

- Usar el vehículo sobre césped, asfalto (y otras superficies duras) y áreas planas **ÚNICAMENTE.**
- Un niño que no esté sentado en el asiento podría caerse, causar que se voltee el vehículo o bloquear la vista del conductor.
- Usar el vehículo sólo durante el día o en áreas bien iluminadas.
- Manejar cerca de pendientes puede causar que:
 - El vehículo se acelere demasiado, incluso si el pedal está suelto.
 - El vehículo se voltee.
 - Las llantas pierdan tracción, causando que el vehículo se patine.
 - El vehículo ruede en reversa a una velocidad peligrosa.
- Para evitar el uso no supervisado del vehículo, desconectar el arnés del motor de la batería cuando el vehículo no esté en uso.
- Ayúdele al niño a practicar el viraje para que aprenda cuánto y cuán rápido virar el volante al manejar, y a frenar. Para hacer alto, simplemente quitar el pie del pedal.

Avant de laisser un enfant utiliser ce véhicule, un adulte doit s'assurer que la zone de conduite est adéquate et que le niveau d'habileté de conduite de l'enfant ne pose aucun risque. Apprendre à l'enfant les règles de sécurité qui s'imposent avant de le laisser utiliser le véhicule. Ces règles doivent également être connues de tous les enfants qui conduiront le véhicule.

- Utiliser ce véhicule sur la pelouse, l'asphalte (et autres surfaces dures) et **SEULEMENT** sur des surfaces planes.
- Un enfant qui n'est pas assis sur le siège pourrait tomber, faire basculer le véhicule ou bloquer la vue du conducteur.
- Le véhicule doit être utilisé uniquement le jour ou dans un endroit bien éclairé.
- Ne pas utiliser le véhicule à proximité de pentes abruptes car :
 - Le véhicule risquerait de prendre de la vitesse, même si la pédale est relâchée pour arrêter.
 - Le véhicule pourrait se renverser.
 - Les roues pourraient perdre leur traction et le véhicule pourrait glisser.
 - Le véhicule pourrait partir en marche arrière à une vitesse dangereuse.
- Pour éviter que l'enfant n'utilise le véhicule sans surveillance, débrancher le câble du moteur de la batterie quand le véhicule n'est pas utilisé.
- Enseigner à l'enfant quand et à quelle vitesse il doit tourner le volant lorsqu'il conduit, et comment arrêter le véhicule. Pour arrêter, il suffit de relâcher la pédale.

SET VEHICLE SPEED

ESTABLECER LA VELOCIDAD DEL VEHÍCULO

RÉGLAGE DE LA VITESSE DU VÉHICULE

- Before adjusting the speed settings, make sure your child knows how to steer, how to start and stop, and knows the rules for safe driving.
- Antes de ajustar la velocidad, asegúrese de que el niño sepa cómo virar, arrancar y detener el vehículo y que sepa las reglas para manejar de manera segura.
- Avant de régler la vitesse, s'assurer que l'enfant sait comment manier le volant, démarrer et arrêter le véhicule, et qu'il connaît les règles de conduite sécuritaire.

System Power Button
Botón de encendido
Bouton d'alimentation

Adjust Speed Button
Botón de velocidades
Sélecteur de vitesse



Set Speed Button
Botón para establecer la velocidad
Bouton de réglage de la vitesse

Speed Indicator
Indicador de velocidad
Indicateur de vitesse

Press the **System Power Button** to turn the vehicle ON.

1 Press and hold the **Set Speed Button** for approximately three seconds until it lights. Keep holding this button while you make speed selections.

2 When the **Adjust Speed Button** blinks, press it to change the speed setting. Press again and again to advance speeds. When you reach top speed (8 km/h - 5 mph), the next press returns to the lowest speed (1,6 km/h - 1 mph).

Hint: You will see the **Speed Indicator** LED's change and hear tones with each press.

3 Once you have reached your desired speed, release the **Set Speed Button** . Pressing just the Speed Adjust button will show the current speed setting. When you release the set speed button, the speed that was selected will flash two times on the speed indicator and then turn off.

Presionar el **botón de encendido** para ENCENDER el vehículo.

1 Mantener presionado el **botón para establecer la velocidad** por aproximadamente tres segundos hasta que se ilumine. Seguir presionando este botón mientras hace selecciones de velocidad.

2 Cuando el **botón de velocidades** centellee, presionarlo para cambiar la velocidad. Volver a presionarlo una y otra vez para subir de velocidad. Después de llegar a la velocidad más alta (8 km/h), regresará a la velocidad más baja (1,6 km/h) volviendo a presionar el botón.

Atención: las luces LED del **indicador de velocidad** cambiarán y se escucharán tonos cada vez que presione.

3 Después de llegar a la velocidad deseada, soltar el **botón para establecer la velocidad** .

Al presionar el botón de velocidades, se verá la velocidad actual.

Al soltar el botón para establecer la velocidad, la velocidad seleccionada centelleará dos veces en el indicador de velocidad y luego se apagará.

Appuyer sur le **bouton d'alimentation** pour mettre le véhicule en marche.

1 Appuyer sur le **bouton de réglage de la vitesse** pendant trois secondes environ, jusqu'à ce qu'il s'allume. Ne pas relâcher le bouton lors de la sélection de la vitesse désirée.

2 Lorsque le **sélecteur de vitesse** clignote, appuyer dessus pour changer la vitesse. Appuyer continuellement pour faire défiler les vitesses. Une fois la vitesse maximale atteinte (8 km/h), la prochaine pression du bouton permet de retourner à la vitesse minimale (1,6 km/h).

Remarque : Les lumières à DEL de l'**indicateur de vitesse** changeront et des tonalités se feront entendre à chaque pression.

3 Après avoir atteint la vitesse désirée, relâcher le **bouton de réglage de la vitesse** .

Si l'on appuie uniquement sur le sélecteur de vitesse, il indiquera la vitesse actuelle.

En relâchant le bouton de réglage de la vitesse, la vitesse sélectionnée clignote deux fois sur l'indicateur de vitesse puis s'éteint.

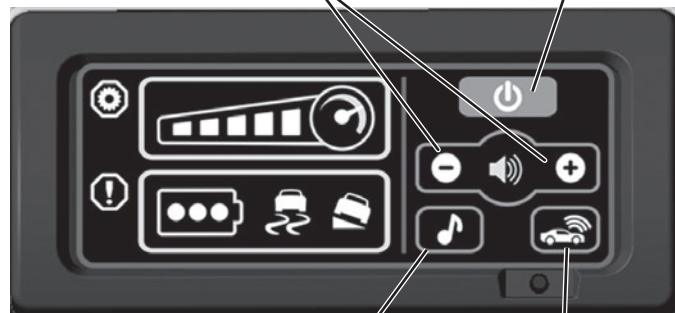
SUPER SOUNDS AND MUSIC

SONIDOS Y MÚSICA

SUPER SONS ET MUSIQUE

Volume Adjustment Buttons
Botones de volumen
Boutons de volume

Sounds/Music Power Button
Botón de encendido de sonidos/música
Bouton sons/musique



Music Button
Botón de música
Bouton musique

Super Sounds Button
Botón de sonidos
Bouton super sons

- Press the **System Power Button** to turn the vehicle ON.
 - Press the **Sounds and Music Button** to turn on super sounds and music.
 - Press the **Super Sounds Button** for real vehicle sounds!
 - Press the **Music Button** to listen to a song. Press again to skip ahead to the next song.
- Hint:** Sound will time out after approximately five minutes of inactivity. Press the **Sounds/Music Power Button** to turn on again.
- Press the **Volume Adjustment Buttons** up and down buttons to increase or decrease sound volume.

- Presionar el **botón de encendido** para ENCENDER el vehículo.
- Presionar el **botón de sonidos y música** para activar sonidos y música.
- Presionar el **botón de sonidos** para activar sonidos de vehículo.
- Presionar el **botón de música** para escuchar una canción. Volver a presionar el botón para oír la canción siguiente.

Atención: después de aproximadamente cinco minutos de inactividad, los sonidos se apagarán. Presionar el **botón de encendido de sonidos/música** para prenderlos nuevamente.

- Presionar **Botones de volumen** subir o bajar el volumen para ajustar el volumen.

- Appuyer sur le **bouton d'alimentation** pour mettre le véhicule en marche.
- Appuyer sur le **bouton sons/musique** pour activer les super sons et la musique.
- Appuyer sur le **bouton super sons** pour entendre de vrais sons de véhicule.
- Appuyer sur le **bouton musique** pour entendre une chanson. Appuyer une autre fois pour passer à la chanson suivante.

Remarque : Les sons s'arrêtent après environ cinq minutes d'inactivité.

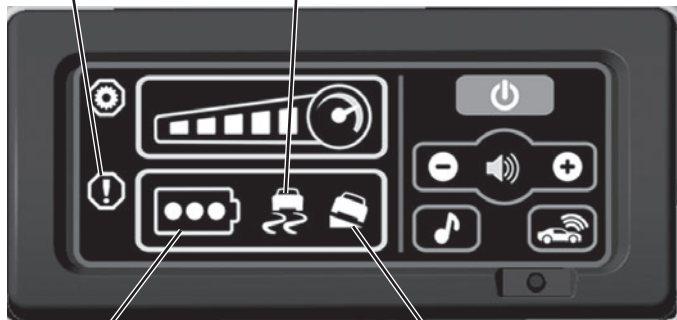
Appuyer sur le **bouton sons/musique** pour le remettre en marche.

- Appuyer sur les **Boutons de volume** ou pour augmenter ou baisser le volume.

MAINTENANCE MANTENIMIENTO ENTRETIEN













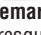

Alert Icon
Ícono de alerta
Icône d'alerte

Traction Control LED
LED de control de tracción
Voyant d'antipatinage



Battery Life Indicator
Indicador de nivel de batería
Témoins de charge de la batterie

Stability Control LED
LED de control de estabilidad
Voyant de contrôle de la stabilité

- When the vehicle is driving at an angle the **Stability Control LED**  blinks and the vehicle automatically slows down until it returns to level ground. If the angle is too steep, the vehicle turns off. Return the vehicle to level ground to ride again!
 - When the vehicle loses traction the **Traction Control LED**  blinks and the traction transfers to the other rear wheel.
 - If the **Traction Control LED** lights continuously, remove your foot from the pedal and wait approximately 30 seconds before driving again.
 - The **Battery Life Indicator** shows you battery life:
 -  – 100% battery charge
 -  – approximately 80% battery charge
 -  – approximately 50% battery charge
- Hint:** The **Battery Life Indicator** blinks when the battery is almost dead. Charge your battery immediately!
- When the **Alert Icon**  turns on, please contact your nearest Power Wheels Authorized Service Center for assistance.
- Cuando el vehículo avanza en ángulo, la luz **LED de control de estabilidad**  centellea y el vehículo automáticamente baja de velocidad hasta llegar a una superficie nivelada. Si el ángulo es demasiado agudo, el vehículo se apaga. Regresa el vehículo a una superficie nivelada para seguir manejando.
 - Cuando el vehículo pierde tracción, la luz **LED de control de tracción**  centellea y la tracción es transferida a la otra rueda trasera.
 - Si la luz **LED de control de tracción** se ilumina continuamente, quitar el pie del pedal y esperar aproximadamente 30 segundos antes de echar a andar el vehículo otra vez.
 - El **indicador de la batería** muestra el nivel de la batería:
 -  – 100% cargada
 -  – aproximadamente 80% cargada
 -  – aproximadamente 50% cargada
- Atención:** el **indicador de la batería** centellea cuando la batería está por gastarse. ¡Cargar la batería de inmediato!
- Si se ilumina el **ícono de alerta** , contactarse con el centro de servicio autorizado Power Wheels más cercano a su localidad para obtener ayuda.
- Si le véhicule est incliné lorsqu'il avance, le **voyant de contrôle de la stabilité**  clignote et le véhicule ralentit automatiquement jusqu'à ce qu'il soit sur une surface plane. Si le véhicule est trop incliné, il s'éteint. Placer le véhicule sur une surface plane pour continuer!
 - Si le véhicule perd sa traction, le **voyant d'antipatinage**  clignote et la traction passe à l'autre roue arrière.
 - Si le **voyant d'antipatinage** s'allume continuellement, retirer le pied de la pédale et attendre environ 30 secondes avant de continuer.
 - Le **témoins de charge de la batterie** indique le niveau de charge de la batterie :
 -  – batterie chargée à 100 %
 -  – batterie chargée à environ 80 %
 -  – batterie chargée à environ 50 %
- Remarque :** Le **témoins de charge de la batterie** clignote lorsque la batterie est presque à plat. Charger la batterie immédiatement!
- Si l'**icône Alerte**  s'allume, communiquer avec le Centre de service autorisé Power Wheels le plus proche.

12V BATTERY CARE AND DISPOSAL MANTENIMIENTO Y ELIMINACIÓN DE LA BATERÍA DE 12V ENTRETIEN ET MISE AU REBUT DE LA BATTERIE DE 12 V

BATTERY CARE

- If a battery leak develops, avoid contact with the leaking acid and place the damaged battery in a plastic bag. See next section for proper disposal.
- Do not allow the battery to run down completely before charging.
- Charge the battery before storing the vehicle, and at least once per month, even if the vehicle has not been used.
- Charge the battery after each use, regardless of how long the vehicle was used.
- Leaving the battery in a discharged condition will ruin it.
- Do not store the battery in temperatures above 75° F (24° C) or below -10° F (-23° C).

MANTENIMIENTO DE LA BATERÍA

- Si ocurre un derrame de la batería, evitar el contacto con el ácido y poner la batería dañada en una bolsa de plástico. Ver la siguiente sección para información sobre la eliminación correcta.
- No permitir que la batería se gaste completamente antes de volver a cargarla.
- Cargar la batería antes de guardar el vehículo y por lo menos una vez al mes, incluso si no se ha usado el vehículo.
- Cargar la batería después de cada uso, sin importar cuánto se haya usado el vehículo.
- Si deja la batería descargada, ésta se arruinará.
- No guardar la batería en temperaturas sobre 24°C o abajo de -23°C.

ENTRETIEN DE LA BATTERIE

- Si une batterie fuit, éviter tout contact avec l'acide répandu et mettre la batterie dans un sac de plastique. Pour une mise au rebut appropriée, se référer à la section suivante.
- Ne pas laisser la batterie se décharger complètement avant de la charger.
- Avant de ranger le véhicule, charger la batterie au moins une fois par mois même si le véhicule n'est pas utilisé.
- La charger après chaque utilisation, quel que soit le temps d'utilisation.
- Une batterie qui demeure déchargée se détériorera irrémédiablement.
- Ne pas ranger la batterie à une température supérieure à 24 °C ou inférieure à -23 °C.

12V BATTERY CARE AND DISPOSAL MANTENIMIENTO Y ELIMINACIÓN DE LA BATERÍA DE 12V ENTRETIEN ET MISE AU REBUT DE LA BATTERIE DE 12 V

BATTERY DISPOSAL ELIMINACIÓN DE LA BATERÍA MISE AU REBUT DE LA BATTERIE



- CONTAINS SEALED LEAD BATTERY. BATTERY MUST BE RECYCLED.
- Recycle or dispose of the battery in an environmentally sound manner.
- Do not dispose of a lead acid battery in a fire. The battery may explode or leak.
- INCLUYE UNA BATERÍA DE PLOMO SELLADA. RECICLAR LA BATERÍA.
- Debe ser reciclada o eliminada de manera que no afecte al medio ambiente.
- No quemar la batería de plomo-ácido. La batería podría explotar o derramar líquido.
- CONTIENT UNE BATTERIE AU PLOMB SCELLÉE. CETTE BATTERIE DEVRA ÊTRE RECYCLÉE.
- La batterie doit être recyclée ou jetée de façon écologique.
- Ne pas jeter une batterie au plomb au feu. La batterie pourrait exploser ou couler.



- Protect the environment by not disposing of this product with household waste (2012/19/EU). Check your local authority for recycling advice and facilities.
- Proteger el medio ambiente no desechando este producto en la basura del hogar (2012/19/EU). Consultar con la agencia local pertinente en cuanto a información y centros de reciclaje.
- Protéger l'environnement en ne jetant pas ce produit dans les ordures ménagères (2012/19/EU). Consulter la municipalité pour obtenir des conseils sur le recyclage et connaître les centres de dépôt de la région.

VEHICLE CARE MANTENIMIENTO ENTRETIEN DU VÉHICULE

- Check all screws, fasteners and their protective coverings regularly and tighten as required. Check plastic parts on a regular basis for cracks or broken pieces.
- During snowy or rainy weather, store the vehicle inside or under a protective cover. Charge the battery at least once per month while your vehicle is not in regular use.
- Avoid operating the vehicle in wet or snowy conditions, and do not spray the vehicle with a hose. Do not wash the vehicle with soap and water. Water or moisture in the motors or electrical switches can cause them to corrode, and could cause switch or motor failure.
- Avoid operating the vehicle on sand, loose dirt or gravel. Sand, loose dirt or gravel in the motors or electrical switches can cause them to jam, and could cause switch or motor failure.
- Wipe the vehicle with a soft, dry cloth. For a shiny finish, use a non-wax furniture polish and soft cloth. Do not use automotive wax.
- Revisar periódicamente todos los tornillos, tuercas y cubiertas protectoras y apretarlos según sea necesario. Verificar que las piezas de plástico no tengan rajaduras ni estén rotas.
- En condiciones de lluvia o nieve, guardar el vehículo bajo techo o cubrirlo totalmente. Cargar la batería por lo menos una vez al mes mientras el vehículo no esté en uso normal.
- Evitar usar el vehículo en condiciones mojadas o de nieve y no rociar el vehículo con una manguera. No lavar el vehículo con agua y jabón. El agua o humedad en los motores o interruptores eléctricos puede causar corrosión y falla de los mismos.
- Evitar usar el vehículo en arena, tierra suelta o grava. La arena, tierra suelta o grava en los motores o interruptores eléctricos puede causar que se atoren y que éstos fallen.
- Limpiar el vehículo con un paño suave y seco. Para un acabado brillante, pasarle al vehículo un paño suave con un producto de limpieza de muebles sin cera. No usar cera para autos.
- Vérifier régulièrement les vis, les éléments de fixation et leur revêtement protecteur, et les serrer au besoin. Vérifier régulièrement que les éléments de plastique ne sont pas fissurés ou endommagés.
- Quand il neige ou qu'il pleut, ranger le véhicule à l'intérieur ou le couvrir. Charger la batterie au moins une fois par mois, même quand le véhicule n'est pas utilisé régulièrement.
- Éviter d'utiliser le véhicule quand il pleut ou quand il neige, et ne pas l'arroser au tuyau d'arrosage. Ne pas laver le véhicule avec de l'eau et du savon. Le moteur et les commutateurs électriques peuvent rouiller ou même être endommagés s'ils sont exposés à l'eau ou à l'humidité.
- Éviter d'utiliser le véhicule sur le sable, la terre ou le gravier. Le sable, la terre et le gravier peuvent bloquer et endommager le moteur ou les commutateurs électriques.
- Essuyer le véhicule avec un linge doux et sec. Pour obtenir un fini brillant, utiliser un poli à meubles sans cire et un linge doux. Ne pas utiliser de cire pour automobiles.

One year limited warranty from the date of purchase on the Power Wheels® vehicle. Six month limited warranty from the date of purchase on the 6 or 12 volt battery.

Fisher-Price warrants to the original purchaser, this one year limited warranty covers the Power Wheels® ride-on vehicle (purchased from Fisher-Price) against defects in materials and workmanship. The six month limited warranty applies only to the 6 or 12 volt battery included by Fisher-Price with the original purchase of the vehicle. During the warranty period, the Power Wheels® product will be repaired or replaced at Fisher-Price's sole discretion (Limited Warranty) without charge to you for either parts or labor.

This warranty covers normal use and does not cover the Power Wheels® vehicle or battery if damaged by unreasonable use, neglect, accident, abuse, misuse, improper service or other causes not arising out of defects in materials or workmanship. Evidence of any attempt at consumer repair will void this warranty.

THIS WARRANTY DOES NOT COVER, AND IS INTENDED TO EXCLUDE, ANY LIABILITY ON THE PART OF FISHER-PRICE, WHETHER UNDER THIS WARRANTY OR IMPLIED BY LAW FOR ANY INDIRECT OR CONSEQUENTIAL DAMAGES FOR BREACH OF WARRANTY. SOME STATES DO NOT ALLOW SUCH EXCLUSION OR LIMITATION SO THIS LIMITATION MAY NOT APPLY TO YOU.

Should you need service or assistance with your vehicle during the warranty period, do not return the vehicle to the store. Fisher-Price has provided a nationwide network of authorized service centers. If there is not an authorized service center in your area, please visit us on-line at www.powerwheels.com or call Consumer Relations for information, 1-800-348-0751. This warranty gives you specific legal rights, and you may also have other rights which vary from state to state. PLEASE SAVE YOUR ORIGINAL SALES RECEIPT.

In order to qualify for this warranty, your original sales receipt must be provided. This warranty is valid in Canada and the United States of America only.

One Year limited warranty from the date of purchase on the Power Wheels® vehicle. Six month limited warranty from the date of purchase on the 6 or 12 volt battery.

Mattel Canada Inc. warrants to the original purchaser, this one year limited warranty covers the Power Wheels® ride-on vehicle (purchased from an authorized dealer of Power Wheels® vehicles) against defects in materials and workmanship. The six month limited warranty applies only to the 6 or 12 volt battery included with the original purchase of the vehicle.

This warranty covers normal use and does not cover the Power Wheels® vehicle or battery if it has been used commercially or damaged by unreasonable or improper use, neglect, accident, abuse, misuse, improper service or other causes not arising out of defects in materials or workmanship. Evidence of any attempt at consumer repair will void this warranty.

Except for consumer purchasers domiciled in the Province of Quebec, to the extent permitted by law, there are no other warranties or conditions, whether expressed or implied by law, statutory or otherwise, which are hereby excluded. Under no circumstances shall Mattel Canada Inc. be liable for any indirect or consequential damages including economic loss. Some jurisdictions may not allow the exclusion or limitation of certain damages or limits on the application of implied or statutory warranties or condition, so the limitations and exclusion herein may not apply to you. Mattel Canada Inc. neither assumes or authorizes any representative or other person to assume for it any obligation or liability other than such as expressly set forth herein.

Should you need service or assistance with your vehicle during the warranty period, do not return the vehicle to the store. Mattel Canada Inc. has provided a nationwide network of Authorized Service Centres (Canada only). Please contact the Authorized Service Centre nearest you, or contact Consumer Relations at 1-800-348-0751. In the event that you are covered by this warranty, Mattel Canada Inc. will, at its option, repair or replace the defective product without charge to you for either parts or labour. If Mattel Canada Inc. repairs or replaces the product, its warranty term is not extended. This warranty gives you specific legal rights, and you may also have the other rights which may vary from jurisdiction to jurisdiction.

In order to qualify for this warranty, your original sales receipt must be provided. This warranty is valid in Canada and the United States of America only.

PÓLIZA DE GARANTÍA

Mattel de México, S.A. de C.V., garantiza este producto por un periodo de 1 año en todas sus partes (excepto neumáticos que tienen 3 meses de garantía) y baterías que tienen 6 meses de garantía) y mano de obra, a partir de la fecha de entrega.

Condiciones:

1.- El consumidor presentará el producto, junto con el comprobante de compra, en el lugar donde lo adquirió o lo presentará o enviará a nuestro centro de servicio ubicado en Av. Tejocotes S/N, Lote 7 (domicilio conocido), San Martín Obispo, Cuautitlán Izcalli, C.P. 54769, Edo. de México, Tel.: (01 55) 59 05 51 00 Ext. 5206 y número de atención gratuita 01-800 463 5989.

2.- Durante la vigencia de esta póliza nos comprometemos a efectuar sin cargo la reparación, en un plazo que no excederá de 30 días a partir de la fecha de recepción del producto, en nuestro centro de servicio, o al cambio del producto defectuoso en su caso. Así mismo, el proveedor deberá cubrir los gastos necesarios erogados para lograr el cumplimiento de la garantía. Para sugerencias o reclamaciones, favor de dirigirse a nuestro centro de servicio o llamar a los teléfonos citados.

Esta garantía se invalida cuando no se sigan las instrucciones especificadas en el instructivo anexo y/o cuando se le dé un uso indebido al producto (conforme a lo especificado en la NOM-015 SCFI en vigor).

LAS BATERÍAS TIENEN 6 MESES DE GARANTÍA.

NOMBRE DEL CONSUMIDOR: _____

DIRECCIÓN Y TELÉFONO: _____

LÍNEA DE PRODUCTO: _____

SERIE: _____

MODELO: _____

MARCA: _____

NOMBRE DEL DISTRIBUIDOR: _____

DIRECCIÓN: _____

SELLO O FIRMA DEL DISTRIBUIDOR: _____

FECHA DE COMPRA: _____

FECHA DE ENTREGA: _____

***Garantie limitée de un (1) an à partir de la date d'achat pour le véhicule Power Wheels®. Garantie limitée de six (6) mois à partir de la date d'achat sur la batterie de 6 ou 12 V.**

Mattel Canada Inc. octroie à l'acheteur d'origine la présente garantie limitée de un (1) an qui couvre le véhicule porteur Power Wheels® (acheté d'un détaillant autorisé de véhicules Power Wheels®) contre les défauts de matériel et de fabrication. La garantie limitée de six (6) mois ne s'applique qu'à la batterie de 6 ou 12 V incluse à l'achat initial du véhicule.

Cette garantie couvre l'usage normal, et ne couvre pas le véhicule Power Wheels® ni la batterie si ce dernier a fait l'objet d'un usage commercial ou a subi des dommages en raison d'un usage inapproprié ou déraisonnable, d'une négligence, d'un accident, d'un usage abusif, d'une réparation inadéquate ou de toute autre cause ne résultant pas d'un défaut de matériel ou de fabrication. La présente garantie sera considérée nulle si les faits démontrent que le consommateur a essayé d'effectuer lui-même des réparations.

Par les présentes, à l'exception des consommateurs domiciliés dans la province de Québec, et dans la mesure où la loi le permet, toute autre garantie ou condition - qu'elle soit expressément ou implicitement prévue en droit, par la loi ou autrement - est exclue. En aucune circonstance Mattel Canada Inc. ne peut être tenue responsable de tout dommage indirect ou consécutif y compris toute perte économique. Certaines juridictions peuvent ne pas permettre de telles exclusions ou limitations; celles-ci peuvent donc ne pas s'appliquer dans votre cas. Mattel Canada Inc. n'assume aucune autre obligation ou responsabilité que celles qui sont expressément énoncées aux présentes, ni n'autorise aucun représentant ou aucune autre personne à assumer une quelconque autre obligation ou responsabilité en son nom.

Pour toute assistance pendant la période de garantie, ne pas retourner le véhicule au magasin. Mattel Canada Inc. a établi un réseau national de Centres de service autorisés (au Canada seulement). Communiquez avec le Centre de service autorisé le plus près de vous ou avec le Service à la clientèle au 1-800-348-0751. Si la présente garantie s'applique, Mattel Canada Inc. réparera ou remplacera le produit défectueux, à sa discrétion, sans qu'aucun frais ne vous soit chargé pour les pièces ou la main-d'oeuvre. Si Mattel Canada Inc. répare ou remplace le produit, la garantie ne sera pas prolongée du seul fait de cette réparation ou remplacement. La présente garantie accorde des droits légaux précis qui peuvent varier de juridiction en juridiction.

Pour se prévaloir de la présente garantie, vous devez fournir le reçu de caisse original. La présente garantie est en vigueur uniquement au Canada et aux États-Unis.

CONSUMER INFORMATION INFORMACIÓN PARA EL CONSUMIDOR

RENSEIGNEMENTS POUR LES CONSOMMATEURS

FCC STATEMENT (UNITED STATES ONLY)

This equipment has been tested and found to comply with the limits for a Class B digital device, pursuant to Part 15 of the FCC rules. These limits are designed to provide reasonable protection against harmful interference in a residential installation. This equipment generates uses and can radiate radio frequency energy and, if not installed and used in accordance with the instructions, may cause harmful interference to radio communications. However, there is no guarantee that interference will not occur in a particular installation. If this equipment does cause harmful interference to radio or television reception, which can be determined by turning the equipment off and on, the user is encouraged to try to correct the interference by one or more of the following measures:

- Reorient or relocate the receiving antenna.
- Increase the separation between the equipment and receiver.
- Connect the equipment into an outlet on a circuit different from that to which the receiver is connected.
- Consult the dealer or an experienced radio/TV technician for help.

NOTE: Changes or modifications not expressly approved by the manufacturer responsible for compliance could void the user's authority to operate the equipment.

This device complies with Part 15 of the FCC Rules. Operation is subject to the following two conditions: (1) This device may not cause harmful interference, and (2) this device must accept any interference received, including interference that may cause undesired operation.

NOTA FCC (VÁLIDO SÓLO EN LOS ESTADOS UNIDOS)

Este equipo fue probado y cumple con los límites de un dispositivo digital de Clase B, según está establecido en la Parte 15 del reglamento FCC. Estos límites están diseñados para proporcionar una protección razonable contra interferencia dañina en una instalación residencial. Este equipo genera, utiliza y puede radiar energía de radiofrecuencia y, si no se instala y utiliza según lo estipulado en las instrucciones, puede causar interferencia dañina a radiocomunicaciones. Sin embargo, no hay ninguna garantía de que no haya interferencia en una instalación particular. Si este equipo llega a causar interferencia dañina a la recepción de radio o televisión, lo cual puede ser verificado encendiendo y apagando el equipo, se recomienda tomar una de las siguientes medidas para corregir el problema:

- Cambiar la orientación o localización de la antena receptora.
- Aumentar la distancia entre el equipo y el receptor.
- Conectar el equipo en un tomacorriente en un circuito diferente al del receptor.
- Ponerse en contacto con el distribuidor o con un técnico de radio/TV.

Nota: los cambios o modificaciones no expresamente autorizados por el fabricante responsable del cumplimiento de las normas puede cancelar la autoridad del usuario de usar el equipo. Este dispositivo cumple con la Parte 15 del reglamento FCC. El uso está sujeto a las dos condiciones siguientes: (1) este dispositivo no debe causar interferencia dañina y (2) este dispositivo debe aceptar cualquier interferencia recibida, incluyendo interferencia que pueda causar que el dispositivo no funcione correctamente.

ÉNONCÉ DE LA FCC (ÉTATS-UNIS SEULEMENT)

Cet équipement a été testé et jugé conforme aux limites de classe B pour un appareil numérique en vertu de l'article 15 de la réglementation de la FCC. Ces limites ont été instaurées pour fournir une protection raisonnable contre toute interférence nuisible dans une installation résidentielle. Cet équipement génère, utilise et peut émettre de l'énergie radiofréquence. S'il n'est pas installé et utilisé conformément aux instructions, il peut provoquer des interférences sur les communications radio. Cependant, il n'est pas garanti que des interférences ne se produiront pas dans certaines installations. Si cet équipement cause des interférences à la réception radio ou télévisée (ce qui peut être vérifié en éteignant l'appareil puis en le remettant sous tension), l'utilisateur peut tenter de les résoudre en suivant une ou plusieurs des mesures ci-après :

- Réorienter ou déplacer l'antenne réceptrice.
- Augmenter l'espace entre l'appareil et le récepteur.
- Brancher l'appareil à une prise de courant différente de celle sur laquelle le récepteur est branché.
- Pour obtenir de l'aide, contacter le vendeur ou un technicien radio/télévision expérimenté.

REMARQUE : Tout changement ou modification de cet appareil n'ayant pas été expressément approuvé par les parties responsables de sa conformité peut entraîner l'annulation du droit d'exploitation de l'équipement par l'utilisateur.

Cet appareil est conforme à l'article 15 de la réglementation de la FCC. L'utilisation de ce dispositif est autorisée seulement aux deux conditions suivantes : (1) il ne doit pas produire de brouillage nuisible, et (2) il doit pouvoir tolérer tout brouillage radioélectrique reçu, même si ce brouillage est susceptible de compromettre son fonctionnement.

CAN ICES-3 (B)/NMB-3 (B)

Operation is subject to the following two conditions: (1) this device may not cause interference, and (2) this device must accept any interference, including interference that may cause undesired operation of the device.

L'utilisation de ce dispositif est autorisée seulement aux conditions suivantes : (1) il ne doit pas produire de brouillage et (2) il doit pouvoir tolérer tout brouillage radioélectrique reçu, même si ce brouillage est susceptible de compromettre son fonctionnement.

Before first-time use, you must charge the battery 18 hours!

Charge the battery immediately after each use.

Charge the battery once a month, even if the vehicle is not used or stored.

Do not return your vehicle to the store, we can help!

Visit us online for our Troubleshooting Guide - service.fisher-price.com

¡Cargar la batería por 18 horas antes de usar el vehículo por primera vez!

Cargar la batería inmediatamente después de cada uso.

Cargar la batería por lo menos una vez al mes, incluso si no se ha usado el vehículo.

No devolver el vehículo a la tienda. ¡Nosotros podemos ayudarle!

**Visítenos en línea para ver la guía de solución de problemas -
service.fisher-price.com**

Avant le premier usage, la batterie doit être chargée pendant 18 heures!

Charger la batterie immédiatement après chaque utilisation.

Charger la batterie une fois par mois, même si le véhicule n'est pas utilisé.

Ne pas retourner le véhicule au magasin. Nous pouvons vous aider!

Consulter le Guide de dépannage en ligne : service.fisher-price.com



**CONSUMER ASSISTANCE
ATENCIÓN AL CLIENTE
SERVICE À LA CLIENTÈLE**
1-800-348-0751 (US & Canada)

service.fisher-price.com

Fisher-Price, Inc., 636 Girard Avenue, East Aurora, NY 14052.

Hearing-impaired consumers/Clients con problemas auditivos/
Pour les malentendants : 1-800-382-7470.

Centro de Servicio en México:
59-05-51-00 Ext. 5206 ó 01-800-463-59-89

CANADA

Questions? 1-800-432-5437. Mattel Canada Inc., 6155 Freemont Blvd., Mississauga, Ontario L5R 3W2.

MÉXICO

Importado y distribuido por Mattel de México, S.A. de C.V., Miguel de Cervantes Saavedra No. 193, Pisos 10 y 11, Col. Granada, Delegación Miguel Hidalgo, C.P. 11520, México, D.F. R.F.C. MME-920701-NB3. Tels.: 59-05-51-00 Ext. 5206 ó 01-800-463-59-89.

VENEZUELA

Servicio al consumidor Venezuela: Tel.: 0-800-100-9123.

COLOMBIA

Mattel Colombia, S.A., Calle 123#7-07 P.5, Bogotá. Tel.: 01800-710-2069.

PERÚ

Mattel Perú, S.A., Av. Juan de Arona # 151, Centro Empresarial Juan de Arona, Torre C, Piso 7, Oficina 704, San Isidro, Lima 27, Perú. RUC: 20425853865. Reg. Importador: 02350-12-JUE-DIGESA. Tel.: 0800-54744.

E-mail Latinoamérica: servicio.clientes@mattel.com.



Ford Motor Company Trademarks and Trade Dress used under license to Mattel.
Les marques et les designs de Ford Motor Company sont utilisés sous licence par Mattel.

©2016 Mattel. All Rights Reserved. Tous droits réservés. © and ™ designate U.S. trademarks of Mattel, except as noted.
© et ™ désignent des marques de Mattel aux États-Unis, sauf indication contraire.