



Product features may vary from the picture above.
• Las características del producto pueden variar de las mostradas arriba. • Le produit peut varier par rapport à l'illustration ci-dessus.



Please read this manual and save it with your original sales receipt.

Leer este manual y guardarlo con el comprobante de venta original.

Lire le présent guide et le conserver avec le reçu de caisse original.



Adult assembly is required.
Tool needed for assembly: Phillips Screwdriver (not included) and Assembly Tool (included).

Requiere montaje por un adulto.
Herramienta necesaria para el montaje: desatornillador de cruz (no incluido) y llave hexagonal (incluida).

Doit être assemblé par un adulte.
Outil requis pour l'assemblage : tournevis cruciforme (non fourni) et clé hexagonale (fournie).



Requires 1 - 12V, 9.5 Ah, 6 cell, non-spillable, sealed lead acid battery (included).

Requires 1 - 12V charger (included).

Funciona con 1 batería de 12V, 9,5 Ah de 6 células de plomo ácido sellada que no derrama líquido (incluida).

Funciona con 1 cargador de 12V (incluido).

Fonctionne avec une batterie au plomb à bac hermétique de 12 V, 9,5 Ah, 6 cellules (fournie).

Fonctionne avec un chargeur de 12 V (fourni).



Requires 5 C (LR14) alkaline batteries (not included) for radio and steering wheel sounds.

El radio y sonidos del volante funcionan con 5 pilas **alcalinas** C (LR14) x 1,5V (no incluidas).

La radio et les sons du volant fonctionnent avec 5 piles **alcalines** C (LR14), non incluses.

Owner's Manual • Manual del usuario • Guide de l'utilisateur

with Assembly Instructions • con instrucciones de montaje
• incluant les instructions d'assemblage

CDD11

CONSUMER INFORMATION INFORMACIÓN AL CONSUMIDOR

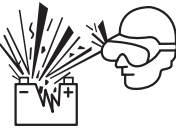



RENSEIGNEMENTS POUR LES CONSOMMATEURS

- Read this manual carefully for important safety information and operating instructions before using your vehicle. Keep these instructions for future reference, as they contain important information.
- The Parts pages and the Assembly instructions begin on page 6.
- Age: 3-7 years.
Weight Limit: 130 lb (59 kg).
- Use this vehicle **ONLY** outdoors. Most interior flooring can be damaged by riding this vehicle indoors. Fisher-Price will not be responsible for damage to the floor if the vehicle is used indoors.
- Use **ONLY** a Power Wheels® battery and charger with this product. Use of any other battery or charger will damage your vehicle.
- **Before first time use, you must charge the battery at least 18 hours** (but no more than 30 hours). Please see the Battery Charging section for detailed instructions.
- The battery charger is not a toy.
- Your Power Wheels® 12 volt battery is equipped with a built-in thermal fuse. The thermal fuse is a self-resetting safety device which automatically "trips" and shuts down operation of the vehicle if the vehicle is overloaded or the driving conditions too severe. Once a fuse has "tripped", remove your foot from the pedal and wait approximately 25 seconds before operating the vehicle again. To avoid repeated automatic shut-downs, avoid severe driving conditions.
- If a thermal fuse in a battery continually trips under normal driving conditions, please call us at **1-800-348-0751 (US and Canada) or 59-05-51-00 Ext. 5206 or 01-800-463-59-89 (México)**.
- Power Wheels® maintains an **independently owned and operated** Authorized Service Center network in the United States and Canada. These authorized service centers will repair or replace parts under warranty at no extra charge, and can perform non-warranty repairs for a minimal charge. To find the authorized service center near you, please visit us online at **powerwheels.com** or call **1-800-348-0751**.
- Register your vehicle (United States and Canada). Please visit us at **powerwheels.com**.
- This product may come with replacement warning labels. If English is not your primary language, select the warning label with the appropriate language and apply over the factory applied warning label.
- Leer detenidamente este manual antes de usar el vehículo, ya que incluye información de seguridad de importancia e instrucciones de uso. Guardar estas instrucciones para futura referencia, ya que contienen información de importancia acerca de este producto.
- Las páginas de piezas e instrucciones de montaje empiezan en la página 6.
- Edades: 3-7 años.
Capacidad máxima: 59 kg (130 lb).
- Usar este vehículo **SÓLO** al aire libre. La mayoría de pisos interiores se puede dañar si se usa el vehículo bajo techo. Mattel no se hace responsable de daños a pisos si el vehículo se usa bajo techo.
- Usar **SOLO** una batería y cargador de Power Wheels. El uso de cualquier otra batería o cargador dañará el vehículo.
- **Antes del primer uso, cargar la batería durante por lo menos 18 horas** (no más de 30 horas). Consultar la sección de Cargar la batería para mayores detalles.
- El cargador de la batería no es un juguete.
- La batería Power Wheels de 12V incluye un fusible térmico. El fusible térmico es un dispositivo de seguridad que se restablece por sí solo y automáticamente bloquea y detiene la operación del vehículo si este está sobrecargado o si las condiciones de manejo son muy severas. Después de que un fusible se bloquea, quitar el pie del pedal y esperar 25 segundos antes de echar a andar el vehículo otra vez. Para evitar bloqueos automáticos seguidos, evitar condiciones de manejo severas.
- Si el fusible térmico de la batería se bloquea continuamente bajo condiciones de manejo normales, llámenos al **1-800-348-0751 (EE.UU. y Canadá) o al 59-05-51-00 Ext. 5206 ó 01-800-463-59-89 (México)**.
- Power Wheels administra una **red de centros de servicio autorizados independientemente montados y manejados** en los EE.UU. y Canadá. Los centros de servicio autorizados repararán o reemplazarán piezas bajo garantía sin costo alguno y pueden, también, hacer reparaciones no cubiertas por la garantía a un costo mínimo. Para el centro de servicio autorizado más cercano a su localidad, visítenos en línea en **powerwheels.com** o llámenos al **1-800-348-0751**.
- Registre su vehículo (EE.UU. y Canadá). Visítenos en **powerwheels.com**.
- Quizá este producto venga con etiquetas de advertencia en otros idiomas. Si el inglés no es su idioma primario, seleccione la etiqueta de advertencia en el idioma de su elección y péguela sobre la etiqueta de advertencia de fábrica.
- Lire attentivement le présent guide pour obtenir des renseignements importants sur la sécurité ainsi que des instructions concernant l'utilisation du véhicule. Conserver ce mode d'emploi pour s'y référer en cas de besoin car il contient des informations importantes.
- Les instructions d'assemblage commencent à la page 6.
- Âge : 3 à 7 ans.
Poids maximal : 59 kg (130 lb)
- Utiliser **UNIQUEMENT** le véhicule à l'extérieur. Ce véhicule pourrait endommager la plupart des revêtements de plancher. Fisher-Price ne peut être tenue responsable des dommages causés aux planchers si le véhicule est utilisé à l'intérieur.
- Utiliser **UNIQUEMENT** une batterie et un chargeur Power Wheels avec ce produit. L'utilisation de tout autre type de batterie ou de chargeur endommagerait le véhicule.
- **Avant le premier usage, la batterie doit être chargée pendant au moins 18 heures** (mais pas plus de 30 heures). Se référer à la section «Charge de la batterie» pour obtenir des instructions détaillées.
- Le chargeur de batterie n'est pas un jouet.
- La batterie Power Wheels de 12 V est munie d'un fusible thermique intégré. Le fusible thermique est un dispositif de sécurité à réenclenchement automatique qui se déclenche et provoque l'arrêt du véhicule si ce dernier est surchargé ou si les conditions de conduite sont trop mauvaises. Si le fusible s'est déclenché, relâcher la pédale et attendre environ 25 secondes avant d'utiliser le véhicule de nouveau.
- Pour prévenir les interruptions automatiques répétées, éviter les mauvaises conditions de conduite.
- Si le fusible thermique de la batterie se déclenche sans arrêt en situation de conduite normale, composer le **1-800-348-0751 (Canada et États-Unis) ou 59-05-51-00 poste 5206 ou 01-800-463-59-89 (Mexique)**.
- Power Wheels a établi un réseau de centres de service autorisés indépendants au Canada et aux États-Unis. Ces centres de service autorisés réparent ou remplacent sans frais les pièces sous garantie. Si la garantie n'est plus en vigueur, les pièces peuvent être réparées moyennant des frais minimales. Pour connaître le centre de service autorisé le plus proche, visiter **powerwheels.com** ou composer le **1-800-348-0751**.
- Au Canada et aux États-Unis, visiter **powerwheels.com** afin d'enregistrer le véhicule.
- Des étiquettes d'avertissement dans d'autres langues peuvent être fournies avec ce produit. Si l'anglais n'est pas la langue de l'utilisateur, sélectionner l'étiquette rédigée dans la langue désirée et l'apposer par-dessus l'étiquette appliquée en usine.

VEHICLE USE USO DEL VEHÍCULO UTILISATION DU VÉHICULE

⚠️ WARNING	⚠️ ADVERTENCIA	⚠️ AVERTISSEMENT
<p>Prevent injuries and deaths</p> <ul style="list-style-type: none"> • Direct adult supervision required. • Never ride at night. • Keep children within safe riding areas. These areas must be: <ul style="list-style-type: none"> - away from swimming pools and other bodies of water to prevent drownings. - generally level to prevent tipovers. - away from steps, steep inclines, cars, roads and alleys. • Riding rules - Make sure children know and follow these rules for safe driving and riding. <ul style="list-style-type: none"> - Always sit on the seat. - Always wear shoes. - Only 2 riders at a time. 	<p>Evitar lesiones y la muerte</p> <ul style="list-style-type: none"> • Utilizar bajo la vigilancia de un adulto. • No usar en la oscuridad. • Mantener a los niños en áreas seguras. Se recomienda que estas áreas estén: <ul style="list-style-type: none"> - lejos de piscinas y otras áreas con agua para evitar accidentes. - niveladas para evitar que el vehículo se voltee. - lejos de escalones, pendientes, autos, calles y callejones. • Reglas para manejar - Cerciorarse de que los niños sepan y sigan estas normas para conducir de manera segura: <ul style="list-style-type: none"> - Siempre sentarse en el asiento. - Siempre usar zapatos. - Máximo dos niños a la vez. 	<p>Prévenir les blessures et la mort</p> <ul style="list-style-type: none"> • N'utiliser que sous la surveillance d'un adulte. • Ne jamais utiliser dans l'obscurité. • Toujours limiter les enfants à des endroits où ils peuvent utiliser le véhicule en toute sécurité. Ces endroits doivent être : <ul style="list-style-type: none"> - Éloignés de piscines et d'autres étendues d'eau pour éviter tout risque de noyade. - Assez plats pour éviter que le véhicule ne bascule. - Éloignés des escaliers, des pentes abruptes, des véhicules, des routes et des allées. • Règles de conduite - S'assurer que l'enfant connaît et suit les règles de conduite suivantes : <ul style="list-style-type: none"> - Toujours être assis sur le siège. - Toujours porter des chaussures. - Ne jamais laisser monter plus de 2 enfants à la fois.

BATTERY USE USO DE LA BATERÍA UTILISATION DE LA BATTERIE

⚠️ DANGER/ POISON	⚠️ PELIGRO/ VENENO	⚠️ DANGER/ POISON
 <ul style="list-style-type: none"> • SHIELD EYES. EXPLOSIVE GASES. CAN CAUSE BLINDNESS OR INJURY. 	<ul style="list-style-type: none"> • CUBRIRSE LOS OJOS. GASES EXPLOSIVOS. PUEDEN CAUSAR CEGUERA O LESIONES. 	<ul style="list-style-type: none"> • PROTÉGER LES YEUX. GAZ EXPLOSIFS. PEUT RENDRE AVEUGLE OU CAUSER DE GRAVES BLESSURES.
 <ul style="list-style-type: none"> • NO SPARKS / FLAMES / SMOKING 	<ul style="list-style-type: none"> • NO CREAR CHISPAS / PRENDER FUEGO / FUMAR 	<ul style="list-style-type: none"> • ÉLOIGNER DES ÉTINCELLES / ÉLOIGNER DES FLAMMES / NE PAS FUMER
 <ul style="list-style-type: none"> • SULFURIC ACID. CAN CAUSE BLINDNESS OR SEVERE BURNS. 	<ul style="list-style-type: none"> • ÁCIDO SULFÚRICO. PUEDE CAUSAR CEGUERA O QUEMADURAS GRAVES. 	<ul style="list-style-type: none"> • ACIDE SULFURIQUE. PEUT RENDRE AVEUGLE OU CAUSER DE GRAVES BRÛLURES.
 <ul style="list-style-type: none"> • FLUSH EYES IMMEDIATELY WITH WATER. GET MEDICAL HELP FAST. 	<ul style="list-style-type: none"> • ENJUAGARSE LOS OJOS INMEDIATAMENTE CON AGUA. OBTENER AYUDA MÉDICA DE INMEDIATO. 	<ul style="list-style-type: none"> • SE RINCER IMMÉDIATEMENT LES YEUX À GRANDE EAU. CONSULTER TOUT DE SUITE UN MÉDECIN.
<ul style="list-style-type: none"> • KEEP OUT OF THE REACH OF CHILDREN. • DO NOT OPEN BATTERY. 	<ul style="list-style-type: none"> • MANTENER FUERA DEL ALCANCE DE LOS NIÑOS. • NO ABRIR LA BATERÍA. 	<ul style="list-style-type: none"> • TENIR HORS DE PORTÉE DES ENFANTS. • NE PAS OUVRIR LA BATTERIE.

**WARNING****To prevent injury.**

- Do not make direct contact between battery terminals, as this can cause an explosion or fire.
- Only adults should charge batteries.
- The battery contains chemicals known to the State of California to cause cancer and reproductive harm. Wash hands after handling.
- Battery can fall out and injure a child if vehicle tips over. Always use battery retainer.
- The battery must be handled by adults only. The battery is heavy and contains sulfuric acid (electrolyte). Dropping the battery could result in serious injury.

To prevent fire.

- Do not operate the vehicle near flammable vapors (gasoline, paint thinner, acetone, etc.). The vehicle's electrical switches and motors emit an internal spark which could cause an explosion or fire.
- Examine the battery, charger and their connectors for excessive wear or damage each time you charge the battery. If damage or excessive wear is detected, do not use the charger or the battery until you have replaced the worn or damaged part.
- Never modify the electrical system. Alterations could cause a fire.
- Use only a Power Wheels® battery and charger. Other batteries or chargers could cause a fire or explosion.

**ADVERTENCIA****Para evitar lesiones:**

- No hacer contacto directo entre terminales de batería, ya que esto puede causar un incendio o explosión.
- Solo un adulto debe cargar una batería.
- La batería contiene químicos que, según pruebas en el estado de California, causan cáncer y daños reproductivos. Lavarse las manos después de tocarla.
- La batería se puede caer y lastimar a un niño si el vehículo se voltea. Siempre usar el sujetador de la batería.
- Se recomienda que sólo un adulto cargue la batería. La batería es pesada y contiene ácido sulfúrico (electrolito). Si se llega a caer una batería podría causar lesiones graves.

Para evitar incendios:

- No usar el vehículo cerca de vapores inflamables (gasolina, tñer, acetona, etc.). Los interruptores eléctricos y motores del vehículo emiten una chispa interna que podría causar una explosión o incendio.
- Cada vez que se cargue la batería, examinar la batería, cargador y conectores para verificar que no tengan daños ni estén gastados en exceso. Si detecta daños o gasto en exceso, no usar el cargador ni la batería hasta que haya reemplazado la pieza dañada.
- Nunca modificar el sistema eléctrico. Las alteraciones podrían causar un incendio.
- Usar solo una batería y cargador de Power Wheels. Otras baterías o cargadores podrían causar un incendio o explosión.

**AVERTISSEMENT****Pour prévenir les blessures :**

- Ne pas mettre les bornes de la batterie en contact direct car cela pourrait provoquer une explosion ou un incendie.
- La batterie ne doit être chargée que par un adulte.
- La batterie contient une substance chimique qui, selon l'état de la Californie, peut causer le cancer et des problèmes de fécondité. Se laver les mains après manipulation.
- La batterie peut tomber et blesser un enfant si le véhicule bascule. Toujours utiliser le dispositif de retenue de la batterie.
- La batterie doit être manipulée uniquement par un adulte. Elle est lourde et contient de l'acide sulfurique (électrolyte). Elle peut causer des blessures graves si elle tombe par terre.

Pour prévenir les incendies :

- Ne pas utiliser le véhicule près de vapeurs inflammables (essence, diluant à peinture, acétone, etc.). Les commutateurs électriques et le moteur du véhicule produisent une étincelle qui pourrait provoquer une explosion ou un incendie.
- Avant de charger la batterie, toujours vérifier que la batterie, le chargeur et les connecteurs ne sont pas usés ou abîmés. Si des pièces sont usées ou abîmées, les remplacer avant d'utiliser le chargeur ou la batterie.
- Ne jamais modifier le système électrique. Toute modification peut provoquer un incendie.
- Utiliser uniquement une batterie et un chargeur Power Wheels. Tout autre type de batterie ou de chargeur peut provoquer un incendie ou une explosion.

BATTERY CHARGING CARGAR LA BATERÍA

CHARGE DE LA BATTERIE

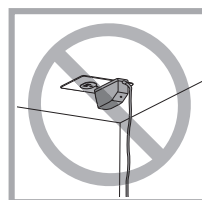
Adults note: Periodically examine this battery charger for damage to the cord, housing or other parts that may result in the risk of fire, electric shock or injury. If the battery charger is damaged, do not use it.

Atención padres: revisar periódicamente que el cargador no presente daños en el cable, compartimento u otras piezas que pueden resultar en riesgo de incendio, descargas eléctricas o lesiones. No usar el cargador si está dañado.

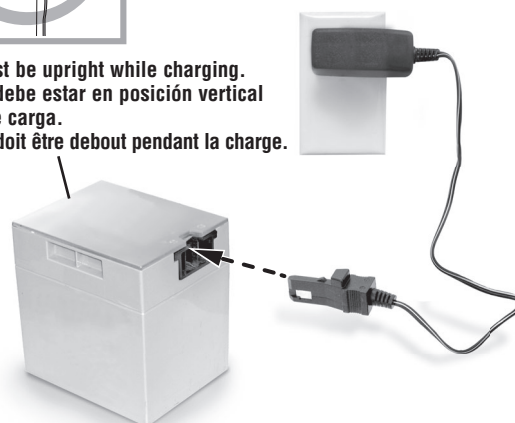
Avis aux adultes : Vérifier régulièrement le chargeur de batterie pour s'assurer que le cordon d'alimentation, le boîtier et les autres éléments ne sont pas abîmés afin de prévenir tout risque d'incendie, de choc électrique ou de blessure. Si le chargeur est endommagé, ne pas l'utiliser.

- **Make sure you charge the battery for at least 18 hours using the enclosed Power Wheels® 12 volt charger before operating your vehicle for the first time.** Charge the battery for at least 14 hours after each use of the vehicle.
- You do not need to remove the battery from your vehicle to recharge it. Never charge the battery longer than 30 hours. Failure to follow these instructions may damage your battery and will void your warranty.
- Before charging the battery, examine the battery case for cracks and other damage which may cause sulfuric acid (electrolyte) to leak during the charging process. If damage is detected, do not charge the battery or use it in your vehicle. Battery acid is very corrosive and can cause severe damage to surfaces it contacts.
- Do not place the battery on a surface (such as kitchen counter tops) which could be damaged by the acid contained inside the battery. Take precautions to protect the surface on which you place your battery.
- Charge the battery in a well ventilated area.
- **Asegurarse de cargar la batería por lo menos 18 horas usando el cargador Power Wheels de 12V incluido antes de usar el vehículo por primera vez.** Cargar la batería durante por lo menos 14 horas después de cada uso del vehículo.
- No es necesario sacar la batería del vehículo para cargarla. No cargar la batería más de 30 horas. El incumplimiento de estas instrucciones puede dañar la batería y anulará la garantía.
- Antes de cargar la batería, verificar que el compartimento de la batería no tenga rajaduras ni daños que pueden hacer que se derrame ácido sulfúrico (electrolito) durante el proceso de carga. Si detecta algún daño, no cargar la batería ni usarla con el vehículo. El ácido de la batería es sumamente corrosivo y puede causar daños severos a las superficies con las que entra en contacto.
- No colocar la batería en una superficie (tal como la cubierta de la cocina) que se pueda dañar con el ácido contenido en la batería. Tomar las debidas precauciones para proteger la superficie donde vaya a colocar la batería.
- Cargar la batería en un área bien ventilada.

- **S'assurer de charger la batterie pendant au moins 18 heures avec le chargeur Power Wheels de 12 V fourni avant d'utiliser le véhicule pour la première fois.** Après chaque utilisation, charger la batterie durant au moins 14 heures.
- Il n'est pas nécessaire de retirer la batterie du véhicule pour la recharger. Ne jamais charger la batterie plus de 30 heures. Ne pas suivre ces directives pourrait avoir pour conséquences d'endommager la batterie et d'annuler la garantie.
- Avant de charger la batterie, s'assurer que le boîtier ne comporte pas de fissures ou de dommages qui laisseraient couler de l'acide sulfurique (électrolyte) pendant la charge. En cas de dommages, ne pas charger la batterie ni l'utiliser dans le véhicule. L'acide de la batterie est très corrosif et peut endommager gravement les surfaces avec lesquelles il entre en contact.
- Ne pas placer la batterie sur une surface (comme un comptoir de cuisine) qui pourrait être endommagée par l'acide que contient la batterie. Protéger la surface sur laquelle la batterie est déposée.
- Charger la batterie dans un endroit bien aéré.



Battery must be upright while charging.
La batería debe estar en posición vertical mientras se carga.
La batterie doit être debout pendant la charge.



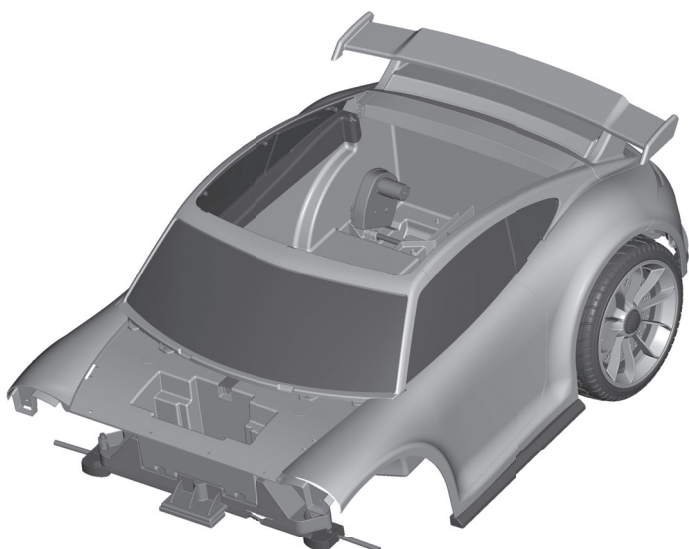
- First plug the charger connector into the battery socket. Then plug the charger into a standard wall outlet. Use the charger only in a wall outlet. Do not plug the charger into a ceiling outlet.
- If power flow to the wall outlet is controlled by a switch, make sure the switch is "ON".
- Once the battery is charged, remove the charger connector from the battery and then unplug the charger from the wall outlet. Refer to the Battery Installation section for instructions to install your battery. If your battery is already installed in your vehicle, simply reconnect the motor harness connector to the battery.
- Enchufar el conector del cargador en el enchufe de la batería. Enchufar el cargador en un tomacorriente de pared estándar. Únicamente usar el cargador en un tomacorriente de pared. No enchufar el cargador en un tomacorriente de techo.
- Si el suministro eléctrico al tomacorriente de pared está controlado por un interruptor, asegurarse de que el interruptor esté en ENCENDIDO.
- Después de que la batería esté cargada, desconectar el conector del cargador de la batería y luego desconectar el cargador de la pared. Consultar la sección de Colocación de la batería para instrucciones sobre cómo instalar la batería. Si la batería ya está instalada en el vehículo, simplemente volver a enchufar el conector del arnés del motor en la batería.
- Brancher le connecteur du chargeur sur la prise de la batterie. Brancher le chargeur sur une prise de courant standard. Brancher le chargeur uniquement sur une prise murale. Ne pas brancher le chargeur sur une prise située au plafond.
- Si l'arrivée du courant à la prise murale est contrôlée par un interrupteur, s'assurer que celui-ci est à «ON» (marche).
- Une fois la batterie chargée, retirer le connecteur du chargeur de la batterie puis débrancher le chargeur de la prise de courant. Se référer à la section «Installation de la batterie» pour obtenir des instructions détaillées sur l'installation de la batterie. Si la batterie est déjà installée dans le véhicule, il suffit de rebrancher le connecteur du câble du moteur à la batterie.

PARTS PIEZAS PIÈCES

- If you are missing a part, please call us at **1-800-348-0751 (US and Canada), 59-05-51-00 Ext. 5206 ó 01-800-463-59-89 (México)** rather than return this product to the store.
- Please identify all parts before assembly and save all packaging material until assembly is complete to ensure that no parts are discarded.
- Metal parts have been coated with a lubricant to protect them during shipment. Wipe all metal parts with a paper towel to remove any excess lubricant.
- Wipe the surface of the each part with a clean, dry cloth to remove any dust or oils.
- Protective caps have been added to the threaded metal parts to prevent damage during shipping. Please remove and throw the caps away.
- Part not shown: label sheet.

- Si falta alguna pieza, llámenos al **1-800-348-0751 (EE.UU. y Canadá), 59-05-51-00 Ext. 5206 ó 01-800-463-59-89 (México)** en lugar de devolver el producto a la tienda.
- Identifique todas las piezas antes del montaje y guarde todo el material de embalaje hasta que el montaje esté completo, para asegurarse de que no se deseche ninguna pieza.
- Las piezas de metal fueron cubiertas con un lubricante para protegerlas durante el envío. Limpiar todas las piezas de metal con una toallita de papel para quitar el exceso de lubricante.
- Limpiar la superficie de cada pieza con un paño limpio y seco para eliminar cualquier suciedad o aceite.
- Se han incluido tapas protectoras en las piezas de metal enroscadas para evitar daños durante el envío. Quitar y desechar las tapas.
- No se muestra: hoja de adhesivos.

- S'il manque des pièces, composer le **1-800-348-0751 (Canada et États-Unis) ou le 59-05-51-00 poste 5206 ou 01-800-463-59-89 (Mexique)** plutôt que de retourner le produit au magasin.
- Ne pas jeter l'emballage avant d'avoir terminé l'assemblage pour s'assurer qu'aucune pièce n'est jetée par erreur.
- Les pièces métalliques sont enduites d'un lubrifiant qui les protège pendant le transport. Les essuyer avec un essuie-tout pour enlever le surplus de lubrifiant.
- Essuyer la surface des pièces avec un linge propre et sec pour enlever toute trace de saleté ou tout dépôt graisseux.
- Des bouchons protecteurs ont été placés sur les pièces métalliques filetées afin de ne pas les endommager au cours de la livraison. Veiller retirer les bouchons et les jeter.
- Non illustrée : feuille d'autocollants.



Vehicle
Vehículo
Véhicule



Seat
Asiento
Banquette



Front Bumper Support
Soporte de la defensa delantera
Support à pare-chocs



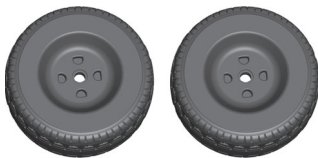
Front Bumper
Defensa delantera
Pare-chocs avant



Hood
Cofre
Capot



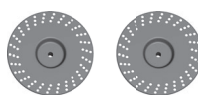
Steering Column
Columna de mando
Colonne de direction



2 Front Wheels
2 ruedas delanteras
2 roues avant



2 Rims
2 rines
2 jantes



2 Rotors
2 rotores
2 rotors



2 Bushings
2 cojinetes
2 bagues



2 Hubcaps
2 tapones
2 chapeaux de roue

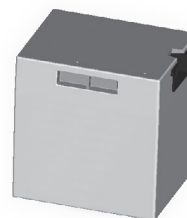
PARTS PIEZAS PIÈCES



Long Seat Belt
Cinturón de seguridad largo
Ceinture de sécurité longue



2 Short Seat Belts
2 cinturones de seguridad cortos
2 ceintures de sécurité courtes



12 Volt Battery
Batería de 12V
Batterie de 12 V



12 Volt Charger
Cargador de 12V
Chargeur de 12 V



Assembly Tool
Llave hexagonal
Clé hexagonale

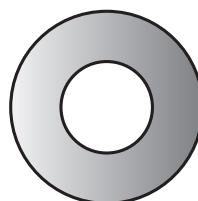
Fasteners Shown Actual Size Los sujetadores se muestran a tamaño real Éléments de fixation de dimensions réelles



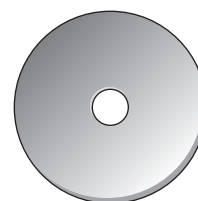
3/8" (1 cm)-16 Lock Nut - 3
Tuerca ciega 16 de 1 cm - 3
Écrou de sécurité 16 de 1 cm - 3



#8 x 3/4" (1,9 cm) Screw - 11
Tornillo n° 8 x 1,9 cm - 11
Vis n° 8 de 1,9 cm - 11



1" (2,54 cm) Washer - 2
Arandela de 2,54 cm - 2
Rondelle de 2,54 cm - 2



3/16" (0,48 cm) x 1" (2,54 cm) Washer - 5
Arandela de 0,48 cm x 2,54 cm - 5
Rondelle de 0,48 cm x 2,54 cm - 5

For your convenience,
we included extra fasteners!

Note: Tighten and loosen all screws with
a Phillips screwdriver.
Do not over-tighten the screws.

Para su conveniencia, se han incluido
sujetadores adicionales.

Atención: apretar y aflojar todos los tornillos
con un desatornillador
de cruz. No apretar en exceso.

Pour plus de commodité, des éléments de
fixation supplémentaires sont fournis.

Remarque : Serrer et desserrer toutes les vis
à l'aide d'un tournevis cruciforme.
Ne pas trop serrer.

ASSEMBLY MONTAJE ASSEMBLAGE



WARNING

- Children can be harmed by small parts, sharp edges and sharp points in the vehicle's unassembled state, or by electrical items. Care should be taken in unpacking and assembly of the vehicle. Children should not handle parts, including the battery, or help in assembly of the vehicle.



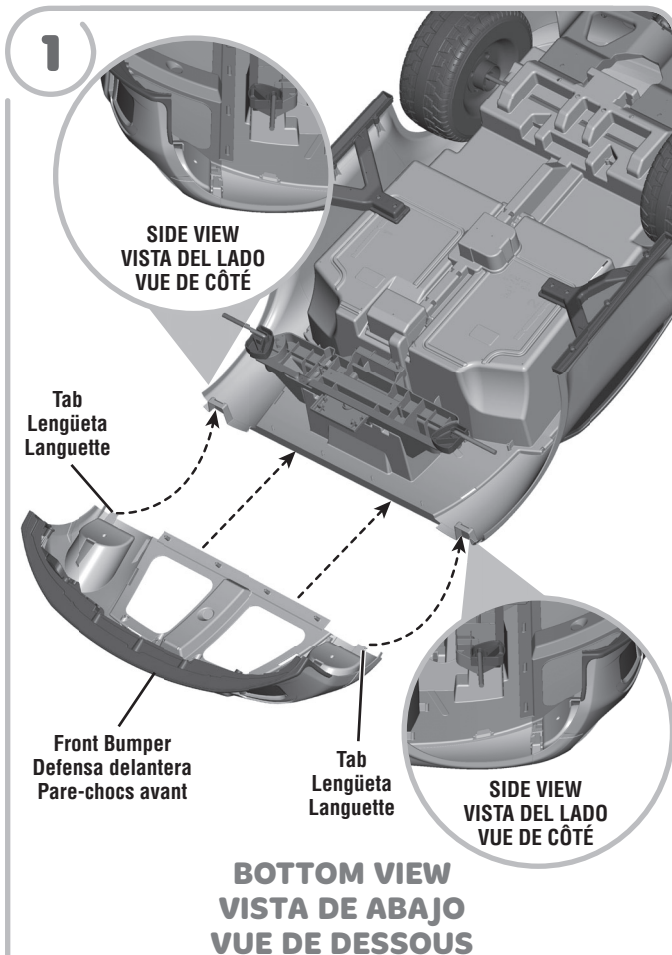
ADVERTENCIA

- Los niños se pueden lastimar con las piezas pequeñas y con los bordes y puntas filosas de las piezas individuales del vehículo desmontado, así como con piezas eléctricas. Tomar las debidas precauciones al sacar las piezas del vehículo y al montar el mismo. No permitir que los niños toquen ninguna pieza, incluyendo la batería, ni que ayuden con el montaje del vehículo.

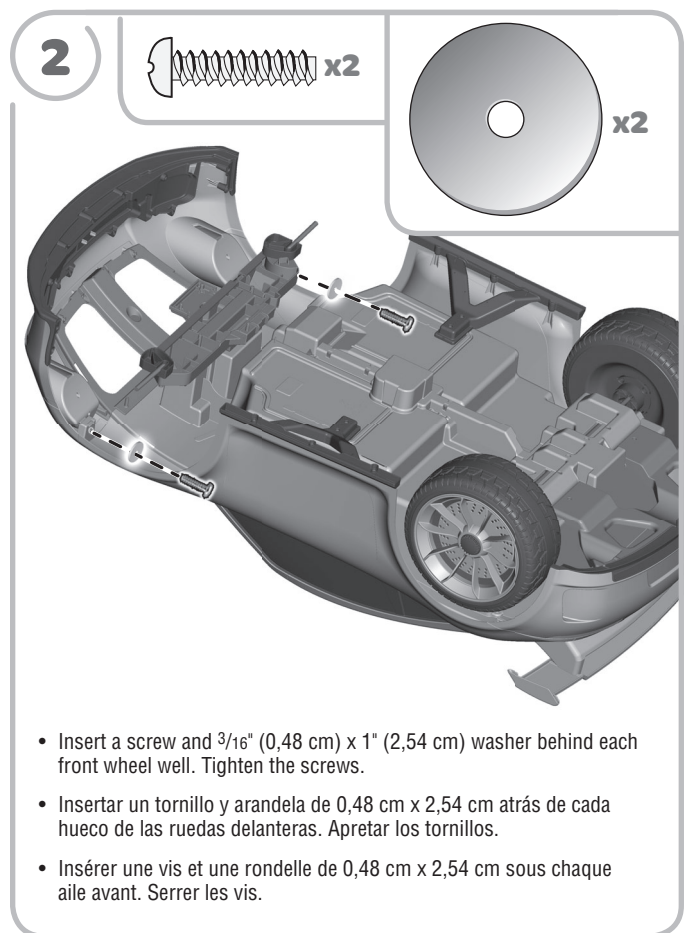


AVERTISSEMENT

- Les petites pièces et les bords tranchants ou les extrémités pointues du véhicule non assemblé, ou encore les pièces électriques, peuvent blesser les enfants. Déballer et assembler le véhicule soigneusement. Ne pas laisser les enfants manipuler les pièces ou la batterie ni aider à l'assemblage du véhicule.

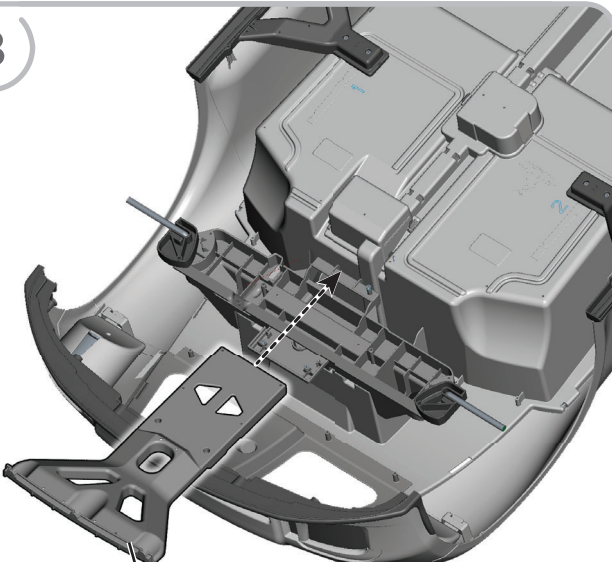


- Turn the vehicle upside down.
- Hint:** You may need the help of another adult to help you complete this step.
- Rotate the bumper to fit it onto the front end of the vehicle.
- Fit the tab on each side of the front bumper into the slots in the front end of the vehicle.
- Poner el vehículo al revés.
- Atención:** pida la ayuda de otra persona para completar este paso de montaje.
- Girar la defensa para ajustarla en la parte delantera del vehículo.
- Ajustar la lengüeta en cada lado de la defensa delantera en las ranuras del frente del vehículo.
- Mettre le véhicule à l'envers.
- Remarque :** L'aide d'un autre adulte peut être nécessaire pour cette étape.
- Faire pivoter le pare-chocs pour le fixer à l'avant du véhicule.
- Insérer les languettes du pare-chocs avant dans les fentes à l'avant du véhicule.



ASSEMBLY MONTAJE ASSEMBLAGE

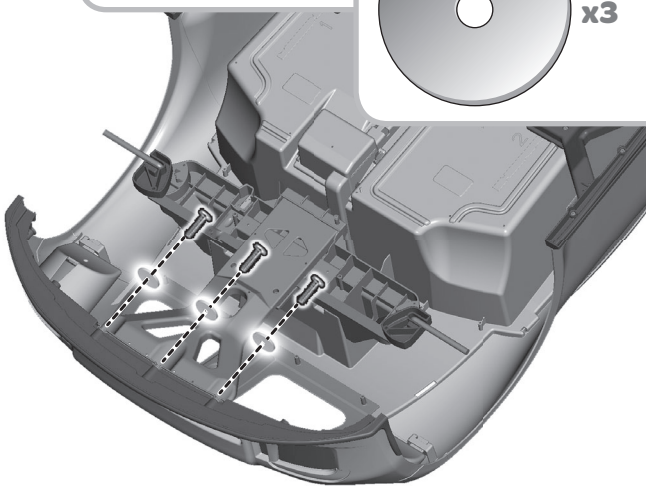
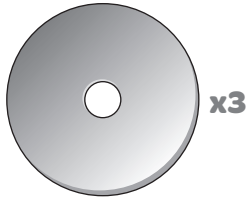
3



Front Bumper Support
Soporte de la defensa delantera
Support à pare-chocs

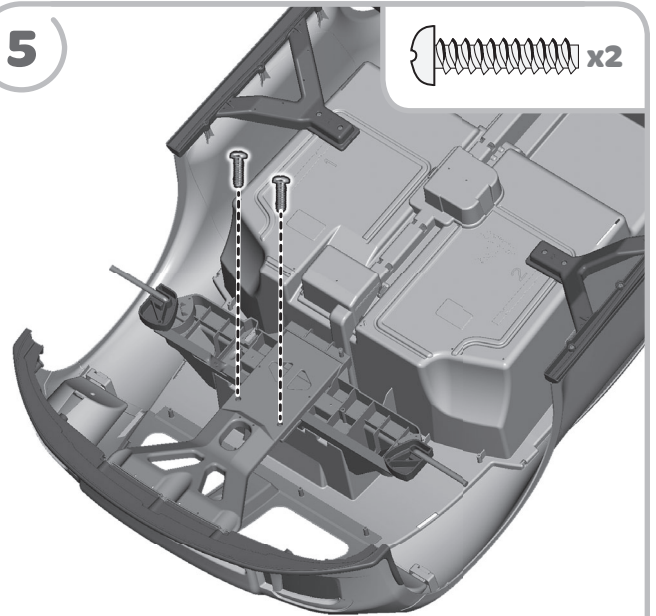
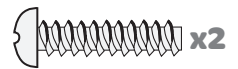
- Slide the front bumper support into the slot in the front end of the vehicle.
- Align the holes in the wide end of the front bumper support with the holes in the front bumper.
- Ajustar el soporte de la defensa delantera en la ranura del frente del vehículo.
- Alinear los orificios del extremo ancho del soporte de la defensa delantera con los orificios de la defensa delantera.
- Insérer le support à pare-chocs dans la fente située à l'avant du véhicule.
- Aligner les trous de l'extrémité large du support à pare-chocs avec les trous du pare-chocs avant.

4



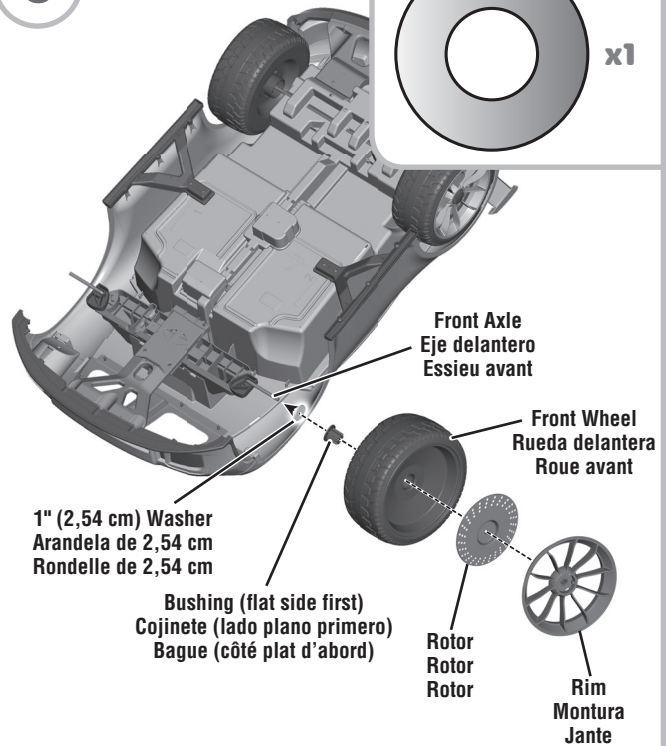
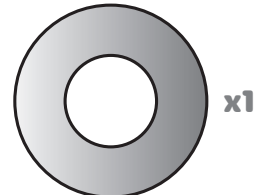
- Insert three screws and three 3/16" (0,48 cm) x 1" (2,54 cm) washers into the front bumper support and back of the front bumper. Tighten the screws.
- Insertar tres tornillos y tres arandelas de 0,48 cm x 2,54 cm en el soporte de la defensa delantera y en el dorso de la defensa delantera. Apretar los tornillos.
- Insérer trois vis et trois rondelles de 0,48 cm x 2,54 cm dans le support à pare-chocs et l'arrière du pare-chocs avant. Serrer les vis.

5



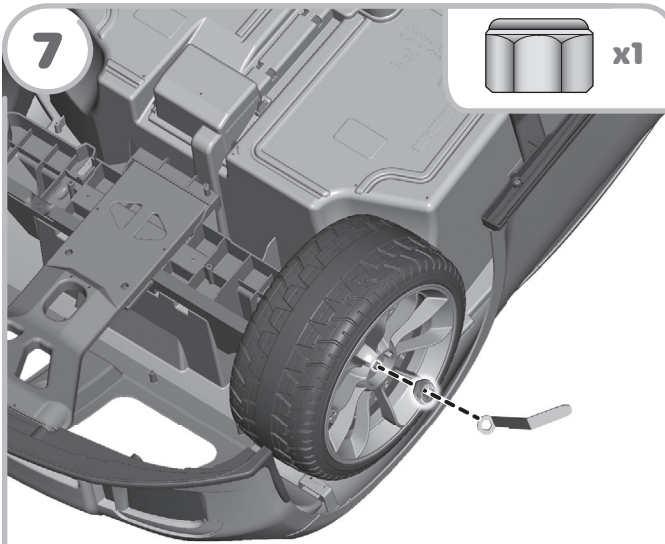
- Insert two screws into the bottom of the front bumper support and tighten.
- Insertar dos tornillos en la parte de abajo del soporte de la defensa delantera y apretarlos.
- Insérer deux vis sous le support à pare-chocs et les serrer.

6

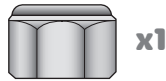


- Fit a 1" (2,54 cm) washer, bushing (flat side first), front wheel, rotor and rim onto a front axle.
- Introducir una arandela de 2,54 cm, cojinete (lado plano primero), rueda delantera, rotor y rin en un eje delantero.
- Mettre une rondelle de 2,54 cm, une bague (côté plat d'abord), une roue avant, un rotor et une jante sur un essieu avant.

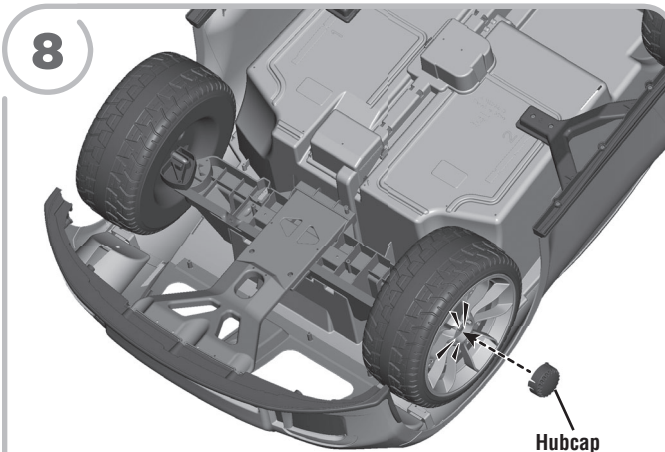
ASSEMBLY MONTAJE ASSEMBLAGE



7



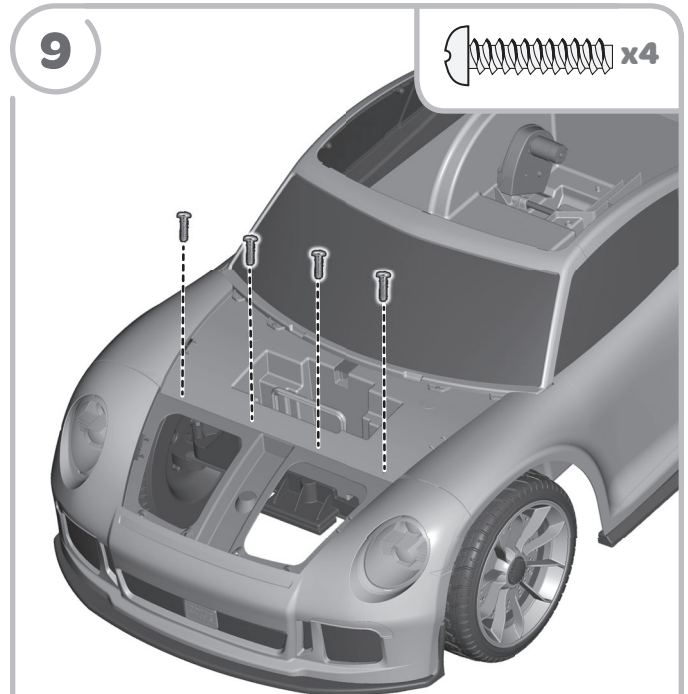
- Place a 3/8" (1 cm) -16 lock nut (rounded side out) onto a front axle.
IMPORTANT: Tighten the lock nut firmly using the closed end of the assembly wrench.
- Ajustar una tuerca ciega 16 de 1 cm (lado redondeado hacia afuera) en un eje delantero.
IMPORTANT: apretar firmemente la tuerca ciega usando el extremo cerrado de la llave hexagonal.
- Placer un écrou de sécurité 16 de 1 cm (côté rond vers l'extérieur) sur un essieu avant.
IMPORTANT : Serrer fermement l'écrou de sécurité en utilisant l'extrémité fermée de la clé hexagonale.



8

Hubcap
Tapón
Chapeau de roue

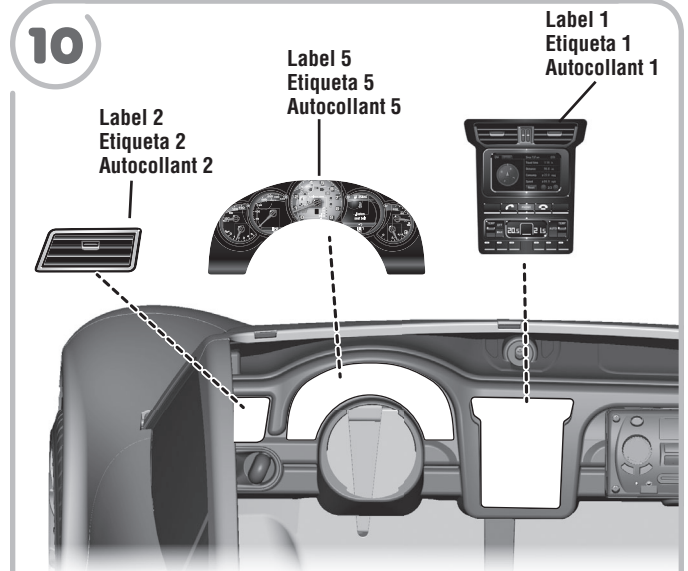
- "Snap" a hubcap into the center of the rim.
- Repeat steps 6-8 to assemble the other 1" (2,54 cm) washer, bushing (flat side first), front wheel, rotor, rim, 3/8" (1 cm) lock nut and hubcap to the other front axle.
- **Ajustar** un tapón en el centro del rin.
- Repetir los pasos 6 a 8 para montar la otra arandela de 2,54 cm, cojinete (lado plano primero), rueda delantera, rotor, rin, tuerca ciega de 1 cm y tapón en el otro eje delantero.
- **Emboîter** un chapeau de roue au centre de la jante.
- Répéter les étapes 6 à 8 pour assembler une rondelle de 2,54 cm, une roue avant, un rotor, une jante, un écrou de sécurité de 1 cm et un chapeau de roue sur l'autre essieu avant.



9



- Turn the vehicle upright.
- Insert four screws into the front end of the vehicle and front bumper. Tighten the screws.
- Colocar el vehículo en posición vertical.
- Insertar cuatro tornillos en el frente del vehículo y la defensa. Apretar los tornillos.
- Remettre le véhicule à l'endroit.
- Insérer quatre vis dans le devant du véhicule et le pare-chocs avant. Serrer les vis.



10

Label 2
Etiqueta 2
Autocollant 2

Label 5
Etiqueta 5
Autocollant 5

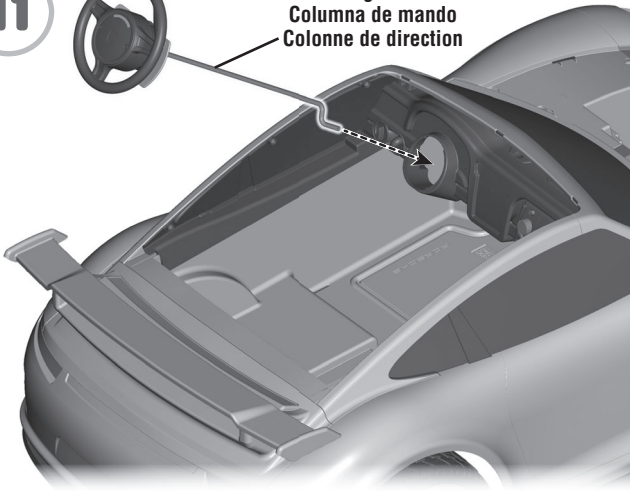
Label 1
Etiqueta 1
Autocollant 1

- Apply labels 1, 2 and 5 to the dashboard, as shown.
- Pegar las etiquetas 1, 2 y 5 en el tablero, tal como se muestra.
- Apposer les autocollants 1, 2 et 5 sur le tableau de bord, comme illustré.

11



Steering Column
Columna de mando
Colonne de direction



DASH VIEW VISTA DEL TABLERO VUE DU TABLEAU DE BORD

Hint: You may want to turn the vehicle on its side to complete steps 11-13.

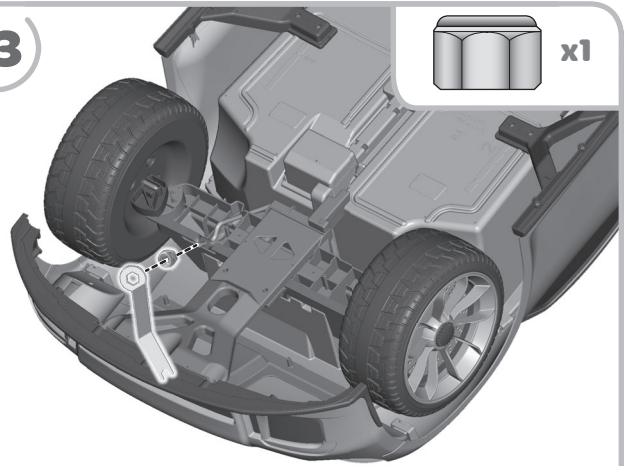
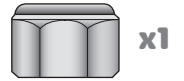
- Fit the steering column down through the hole in the dashboard and then out through the hole in the floor of the vehicle.

Atención: poner el vehículo de lado para completar los pasos 11 a 13.
• Introducir la columna de mando en el orificio del tablero y, luego, en el orificio del piso del vehículo.

Remarque : Il est conseillé de mettre le véhicule sur le côté pour les étapes 11 à 13.

- Insérer la colonne de direction dans le trou du tableau de bord, et ensuite jusque dans le trou situé dans le plancher du véhicule.

13



- Fit a 3/8" (1 cm) - 16 lock nut onto the end of the steering column.
- Tighten the lock nut with the assembly wrench.
- Turn the vehicle upright.
- Ajustar una tuerca ciega 16 de 1 cm en el extremo de la columna de mando.
- Usar la llave hexagonal para apretar la tuerca ciega.
- Colocar el vehículo en posición vertical.
- Fixer un écrou de sécurité 16 de 1 cm sur l'extrémité de la colonne de direction.
- Serrer l'écrou de sécurité avec la clé hexagonale.
- Remettre le véhicule à l'endroit.

12

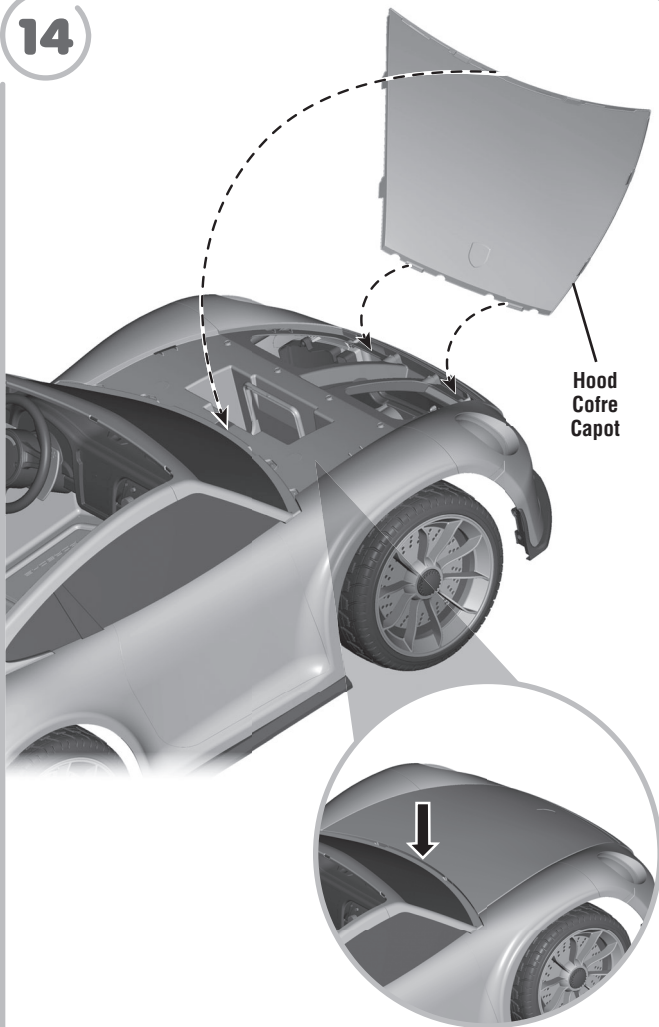
Steering Column
Columna de mando
Colonne de direction

Steering Linkage
Conexión de mando
Tringlerie de direction

BOTTOM VIEW VISTA DE ABAJO VUE DE DESSOUS

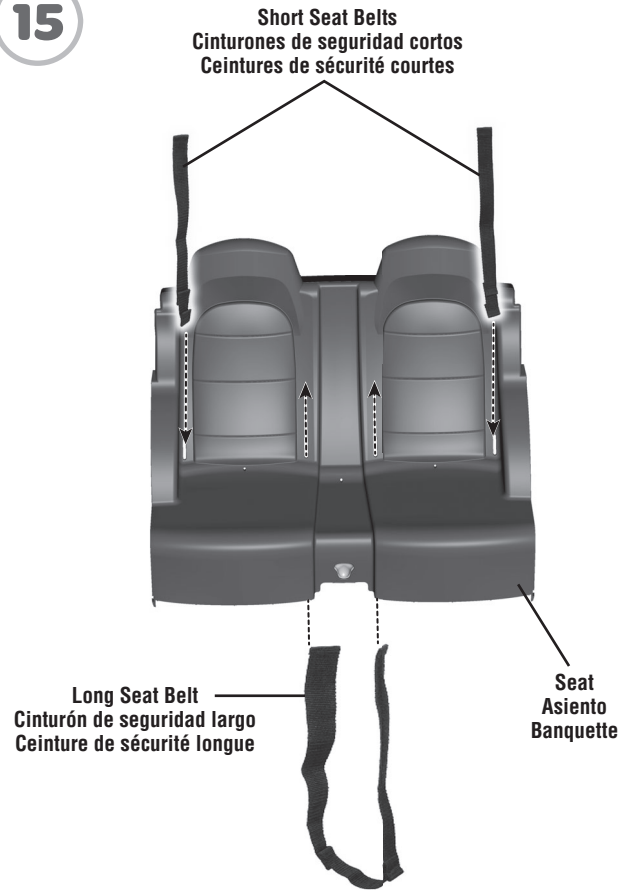
- Insert the curved end of the steering column through the hole in the steering linkage.
- Introducir el extremo curvado de la columna de mando en el orificio de la conexión de mando.
- Insérer l'extrémité courbée de la colonne de direction dans le trou de la tringlerie de direction.

14



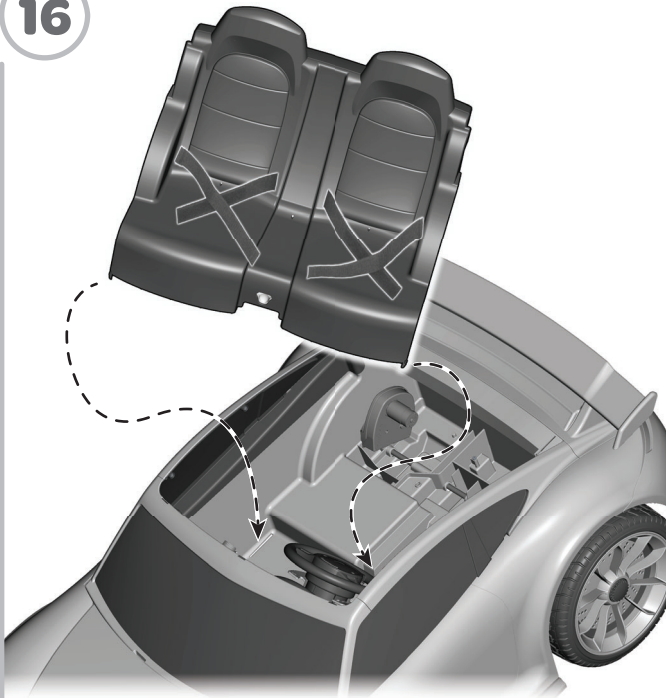
- At an angle, fit the tabs on the front of the hood into the slots in the front end of the vehicle. Next, rotate the hood onto the front end of the vehicle.
- Push to “**snap**” the hood onto the vehicle.
- En ángulo, ajustar las lengüetas del frente del cofre en las ranuras del frente del vehículo. Luego, girar el cofre en la parte delantera del vehículo.
- Presionar para **ajustar** el cofre en el vehículo.
- De biais, insérer les languettes situées à l'avant du capot dans les fentes à l'avant du véhicule. Puis fermer le capot.
- Pousser pour **emboîter** le capot.

15



- Fit the folded end of each short seat belt down through the outer slots in the seat. Do not insert the folded tab into the slot. Pull up on each seat belt to make sure it is secure.
- Insert each fastener end of the long seat belt through each slot in the center of the seat. Make sure the fasteners face the outer edge of the seat.
- Pull each side of the long seat belt evenly through the slots. Make sure to pull each folded tab through a lot.
- Insertar el extremo doblado de cada cinturón de seguridad corto en las ranuras exteriores del asiento. No insertar la lengüeta doblada en la ranura. Jalar hacia arriba cada cinturón de seguridad para asegurarse que están seguros.
- Insertar cada extremo de sujetador del cinturón de seguridad largo en cada ranura en el centro del asiento. Asegurarse de que los sujetadores apunten hacia el borde exterior del asiento.
- Jalar cada lado del cinturón de seguridad largo de manera pareja por cada ranura. Asegurarse de jalar cada lengüeta doblada por una ranura.
- Insérer l'extrémité pliée de chaque ceinture de sécurité courte dans les fentes situées de chaque côté de la banquette. Ne pas insérer la languette pliée dans la fente. Tirer sur les ceintures de sécurité pour s'assurer qu'elles sont bien fixées.
- Insérer chaque extrémité d'attache de la ceinture de sécurité longue dans chacune des fentes au centre de la banquette. S'assurer que les attaches font face au rebord extérieur de la banquette.
- Tirer de façon égale sur chaque extrémité de la ceinture de sécurité longue pour les faire passer dans les fentes. S'assurer de faire passer chaque languette pliée dans une fente.

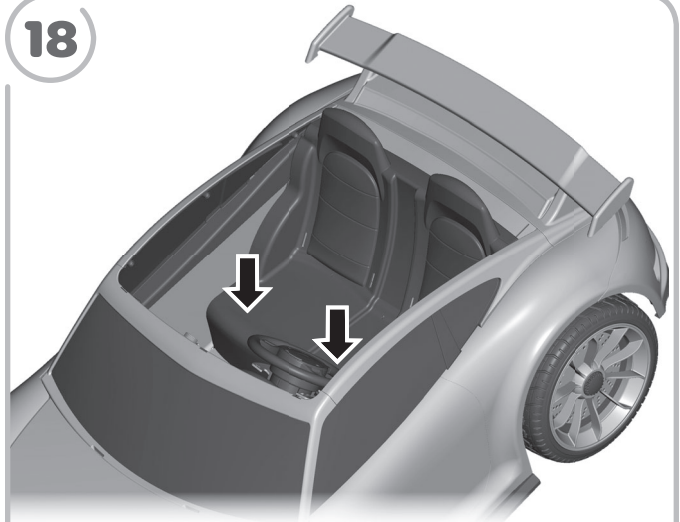
16



TOP VIEW VISTA DE ARRIBA VUE DE DESSUS

- At an angle, fit one side of the seat into the vehicle, then fit the other side into the vehicle.
- En ángulo, ajustar un lado del asiento en el vehículo y luego ajustar el otro lado del asiento en el vehículo.
- De biais, insérer d'abord un côté de la banquette dans le véhicule puis insérer l'autre côté.

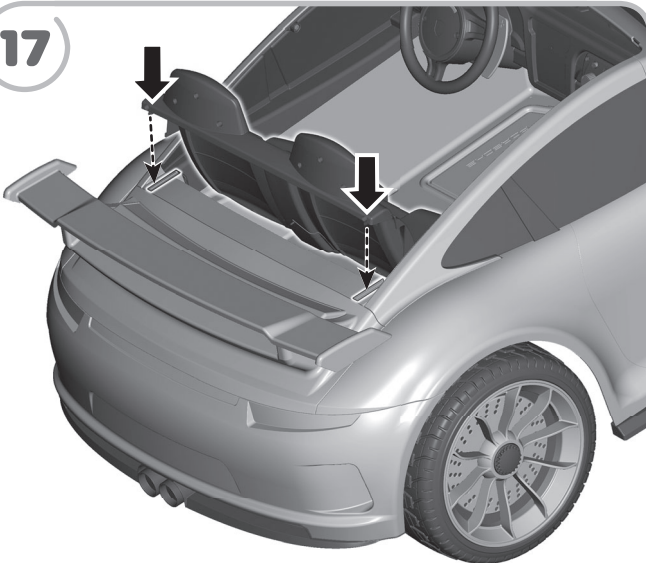
18



FRONT VIEW VISTA DEL FRENTE VUE AVANT

- Push the seat bottom to “snap” the seat in place.
Note: The seat is adjustable and has three positions. You can move the seat as your child grows. Lift the lever on the seat bottom and slide the seat to the desired position.
- Presionar la parte de abajo del asiento para **ajustar** el asiento en su lugar.
Atención: el asiento es ajustable y tiene tres posiciones. El asiento se puede ajustar conforme el niño crece. Subir la palanca del asiento y mover el asiento a la posición deseada.
- Pousser sur la banquette pour bien l'**enclencher**.
Remarque : La banquette peut être ajustée à trois positions différentes. Régler la banquette au fur et à mesure que l'enfant grandit. Il suffit de soulever le levier situé sous la banquette et de faire glisser la banquette à la position désirée.

17



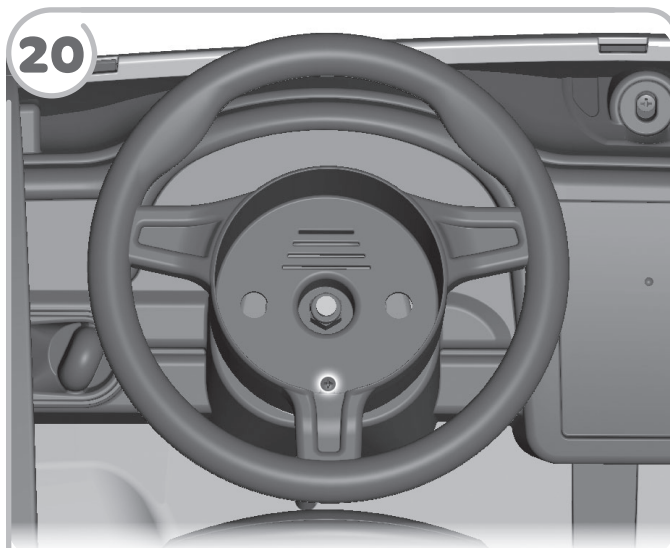
BACK VIEW VISTA DE ATRÁS VUE ARRIÈRE

- Align the tabs in the seat back with the slots in the back of the vehicle. Push the seat back into the slots.
- Alinear las lengüetas del respaldo con las ranuras de la parte trasera del vehículo. Empujar el respaldo en las ranuras.
- Aligner les languettes du dossier avec les fentes à l'arrière du véhicule. Pousser pour insérer les languettes dans les fentes.

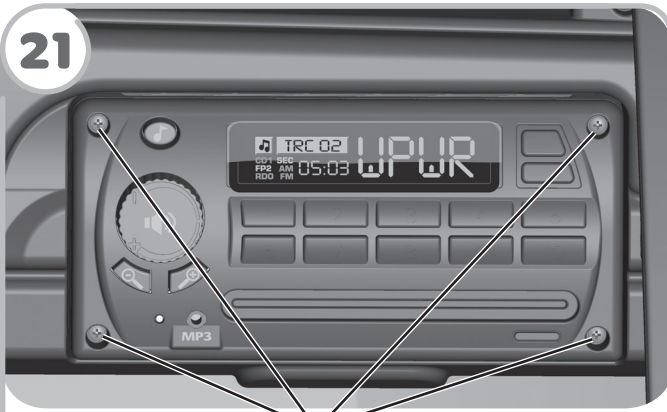
ASSEMBLY MONTAJE ASSEMBLAGE



- Loosen the screws in the steering wheel and remove the steering wheel cover to access the battery compartment.
- Aflojar los tornillos del volante y quitar la tapa del volante para lograr acceso al compartimento de la pila.
- Desserrer les vis au centre du volant et retirer le couvercle pour accéder au compartiment de la pile.



- For longer life, use **alkaline** batteries.
- Loosen the screw in the battery compartment door and remove the door.
- Insert one, new C (LR14) **alkaline** battery inside the battery compartment.
- Replace the battery compartment door and tighten the screw.
- Replace the steering wheel cover and tighten the screws.
- When sounds/light become faint or stop, it's time for an adult to change the batteries.
- Please refer to page 21 for steering wheel use.
- Para una mayor duración, usar solo pilas **alcalinas**.
- Aflojar el tornillo de la tapa del compartimento de la pila y retirar la tapa.
- Insertar una pila nueva **alcalina** C (LR14) x 1,5V en el compartimento.
- Cerrar la tapa del compartimento de la pila y apretar el tornillo.
- Poner la tapa del volante en su lugar y apretar los tornillos.
- Sustituir la pila cuando los sonidos/luz pierdan intensidad o dejen de funcionar.
- Consultar la página 21 para el funcionamiento del volante.
- Utiliser des piles **alcalines** pour une durée plus longue.
- Desserrer la vis du compartiment de la pile et enlever le couvercle.
- Insérer une pile **alcaline** C (LR14) neuve dans le compartiment.
- Remettre le couvercle du compartiment de la pile et serrer la vis.
- Remettre le couvercle du volant et serrer les vis.
- Lorsque la lumière ou les sons faiblissent ou s'arrêtent, il est temps qu'un adulte change les piles.
- Se référer à la page 21 pour l'utilisation du volant.



**Loosen the screws
Aflojar los tornillos.
Desserrer les vis**

- Locate the radio on the dash.
- Loosen the screws into the battery compartment door and remove the door.
- Insert four, new C (LR14) **alkaline** batteries.
- Replace the battery compartment door and tighten the screws.
- When sounds become faint or stop, it's time for an adult to change the batteries.
- Please refer to page 20 for FM Radio use.
- Localizar el radio en el tablero.
- Aflojar los tornillos de la tapa del compartimento de pilas y retirar la tapa.
- Insertar cuatro pilas nuevas **alcalinas** C (LR14) x 1,5V.
- Cerrar la tapa del compartimento de pilas y apretar los tornillos.
- Sustituir las pilas cuando los sonidos se debiliten o dejen de oírse.
- Consultar la página 20 para el funcionamiento del radio FM.
- Repérer la radio sur le tableau de bord.
- Desserrer les vis du couvercle du compartiment des piles et retirer le couvercle.
- Insérer quatre piles **alcalines** C (LR14) neuves.
- Remettre le couvercle et serrer les vis.
- Lorsque les sons faiblissent ou s'arrêtent, il est temps qu'un adulte change les piles.
- Se référer à la page 20 pour l'utilisation de la radio FM.



Battery Safety Information - Batteries Used in Steering Wheel and Radio

In exceptional circumstances, batteries may leak fluids that can cause a chemical burn injury or ruin your product. To avoid battery leakage:

- Do not mix old and new batteries or batteries of different types: alkaline, standard (carbon-zinc) or rechargeable (nickel-cadmium).
- Insert batteries as indicated inside the battery compartment.
- Remove batteries during long periods of non-use. Always remove exhausted batteries from the product. Dispose of batteries safely. Do not dispose of this product in a fire. The batteries inside may explode or leak.
- Never short-circuit the battery terminals.
- Use only batteries of the same or equivalent type, as recommended.
- Do not charge non-rechargeable batteries.
- Remove rechargeable batteries from the radio (if used) before charging.
- If removable, rechargeable batteries are used, they are only to be charged under adult supervision.

Información de seguridad sobre las pilas del volante y radio

En circunstancias excepcionales, las pilas pueden derramar líquido corrosivo que puede provocar quemaduras o dañar el producto. Para evitar el derrame de líquido corrosivo:

- No mezclar nunca pilas nuevas con gastadas (cambiarlas todas al mismo tiempo) ni mezclar nunca pilas alcalinas, estándar (carbono-cinc) y recargables (níquel-cadmio).
- Asegurarse de colocar correctamente las pilas, según la polaridad indicada.
- Retirar las pilas del producto si no se va a utilizar durante un largo período de tiempo. No dejar nunca pilas gastadas en el producto. Desechar las pilas gastadas apropiadamente. No quemar nunca las pilas ya que podrían explotar o desprender líquido corrosivo.
- No provocar cortocircuitos en los polos de las pilas.
- Utilizar únicamente pilas del tipo recomendado o equivalente.
- No intentar recargar las pilas no-recargables.
- En caso de usar pilas recargables, sacar las pilas recargables del radio antes de cargarlas.
- Cargar las pilas recargables siempre bajo la vigilancia de un adulto.

Conseils de sécurité concernant les piles du volant et de la radio

Lors de circonstances exceptionnelles, des substances liquides peuvent s'écouler des piles et provoquer des brûlures chimiques ou endommager le produit. Pour éviter tout écoulement des piles :

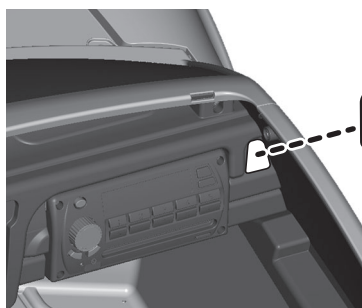
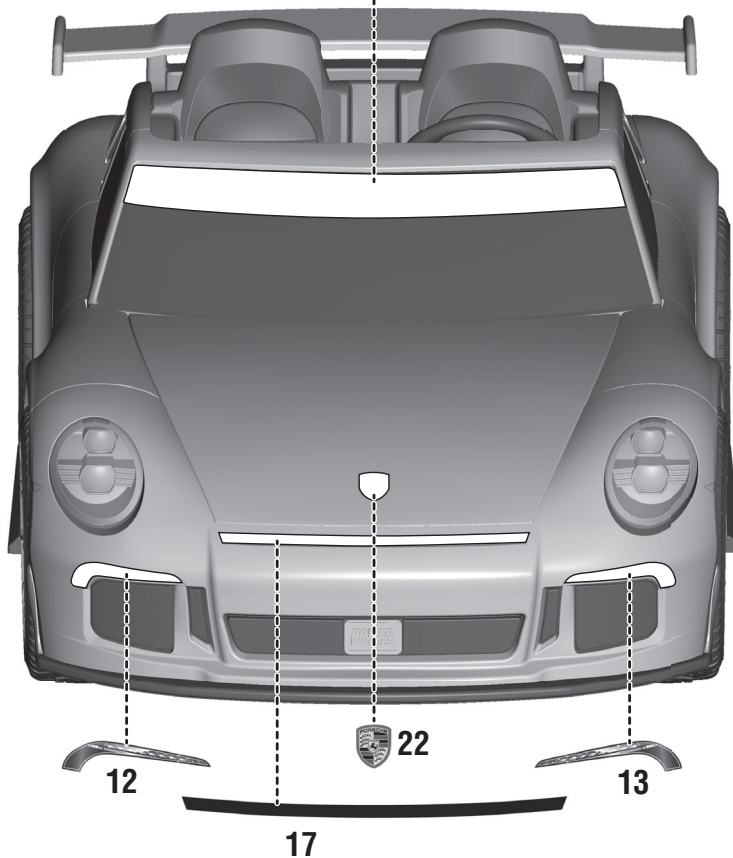
- Ne pas mélanger des piles usées avec des piles neuves ou différents types de piles : alcalines, standard (carbone-zinc) ou rechargeables (nickel-cadmium).
- Insérer les piles comme indiqué à l'intérieur du compartiment des piles.
- Enlever les piles lorsque le produit n'est pas utilisé pendant une longue période. Ne jamais laisser des piles usées dans le produit. Jeter les piles usées dans un conteneur réservé à cet usage. Ne pas jeter les piles au feu. Les piles pourraient exploser ou couler.
- Ne jamais court-circuiter les bornes des piles.
- Utiliser uniquement des piles de même type ou de type équivalent, comme conseillé.
- Ne pas recharger des piles non rechargeables.
- En cas d'utilisation de piles rechargeables, retirer les piles de la radio avant de les charger.
- En cas d'utilisation de piles rechargeables, celles-ci ne doivent être chargées que par un adulte.

DECORATION DECORACIÓN DÉCORATION

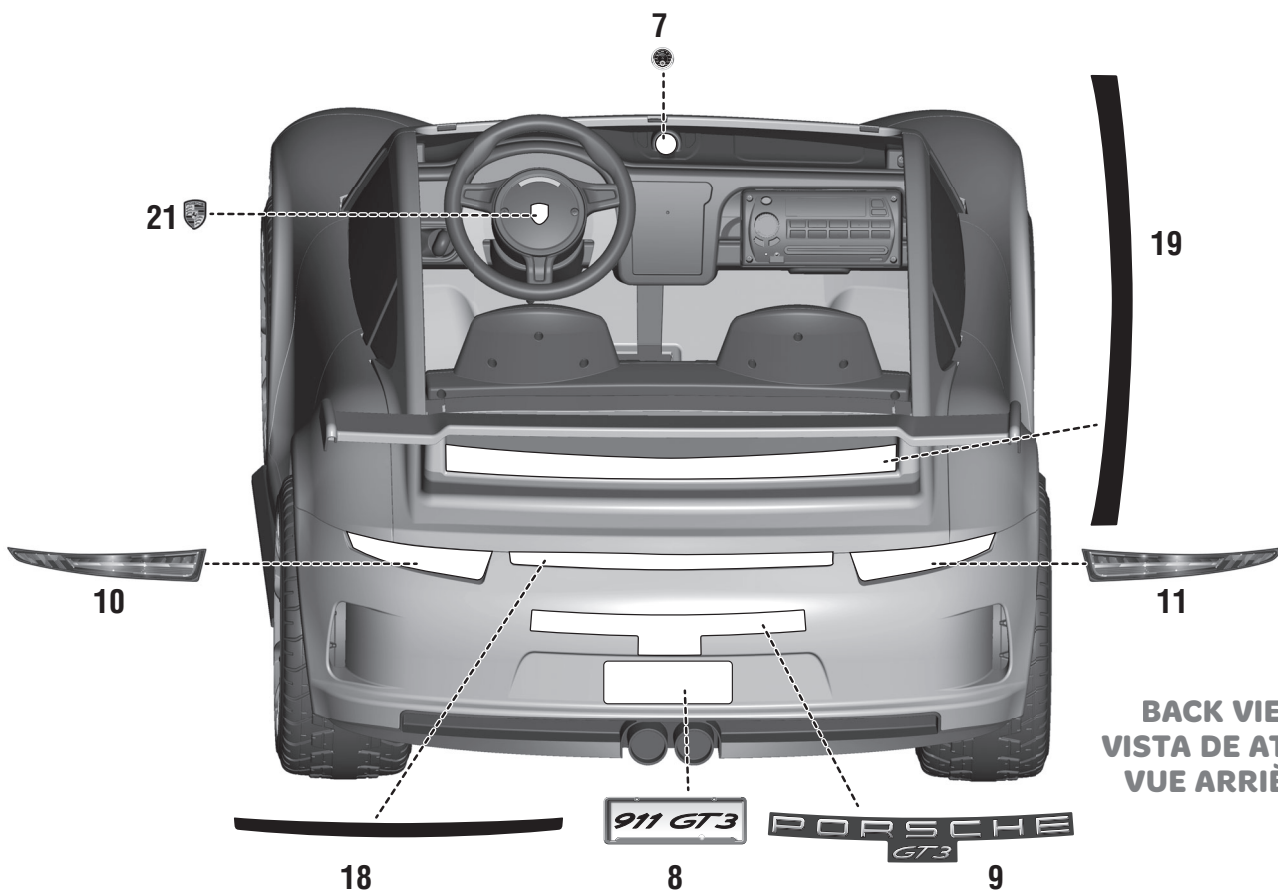
- Place the labels exactly as shown in the illustrations. For best results, avoid repositioning a label once it has been applied to the vehicle.
- Colocar las etiquetas exactamente como se muestra en las ilustraciones. Para mejores resultados, evitar repositionar las etiquetas.
- Apposer les autocollants exactement comme indiqué dans les illustrations. Pour de meilleurs résultats, éviter d'apposer un autocollant plus d'une fois sur le véhicule.

PORSCHE 20

**FRONT VIEW
VISTA DEL FRENTE
VUE AVANT**

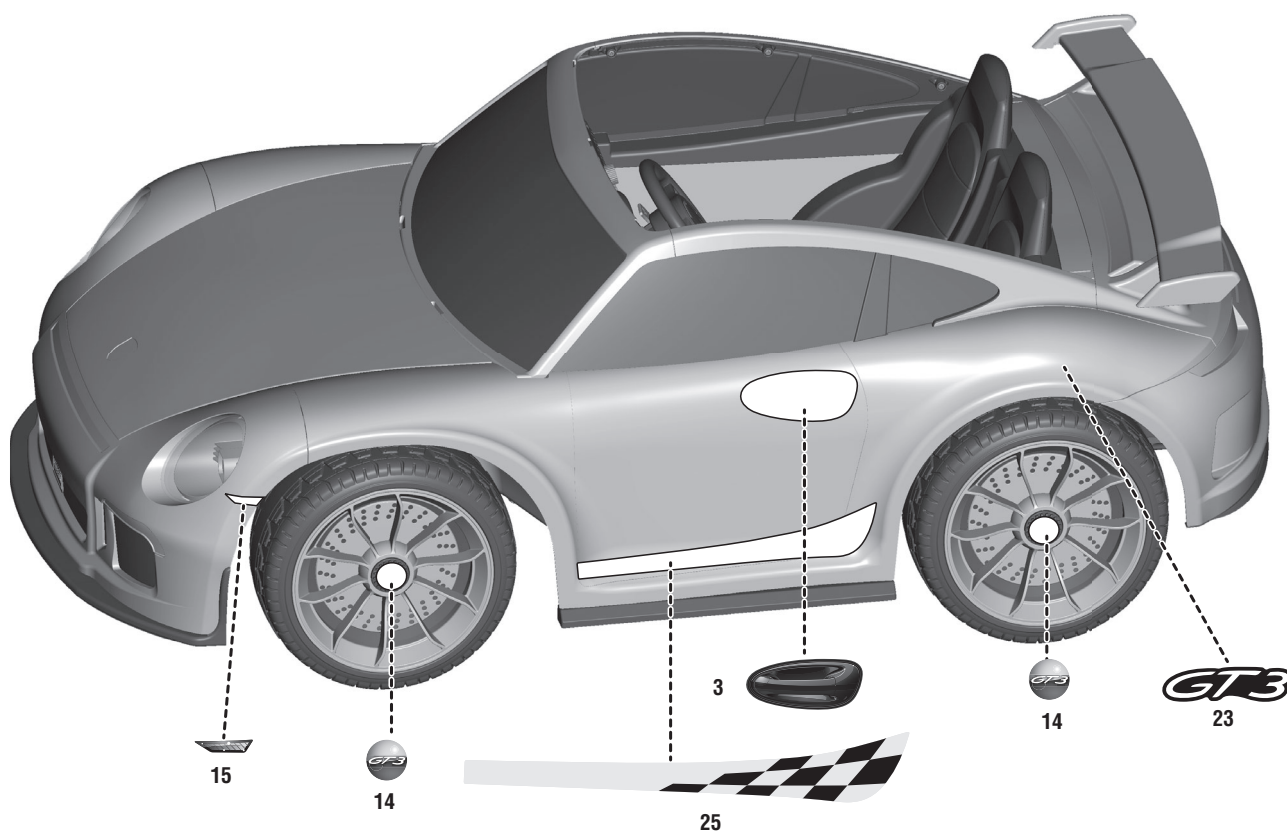


**DASH VIEW
VISTA DEL TABLERO
VUE DU TABLEAU DE BORD**

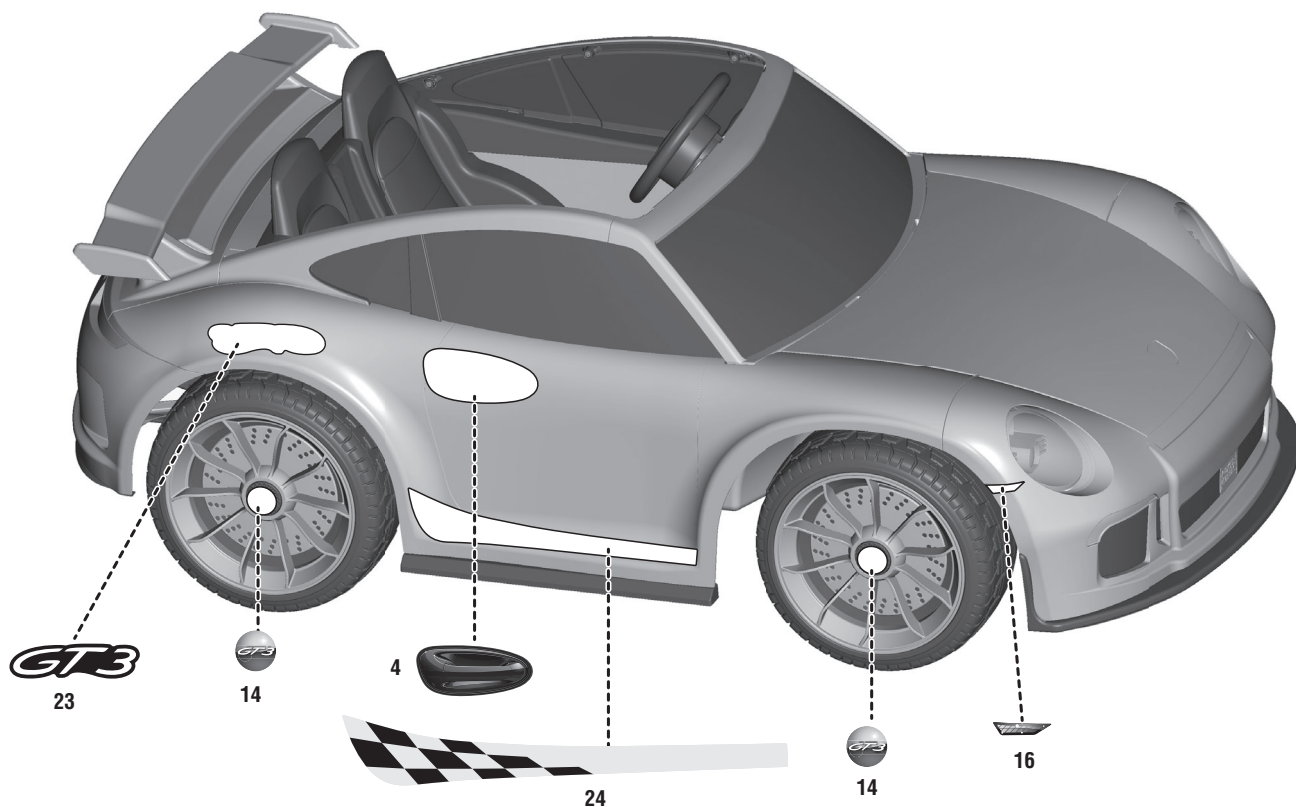


**BACK VIEW
VISTA DE ATRÁS
VUE ARRIÈRE**

DECORATION DECORACIÓN DÉCORATION

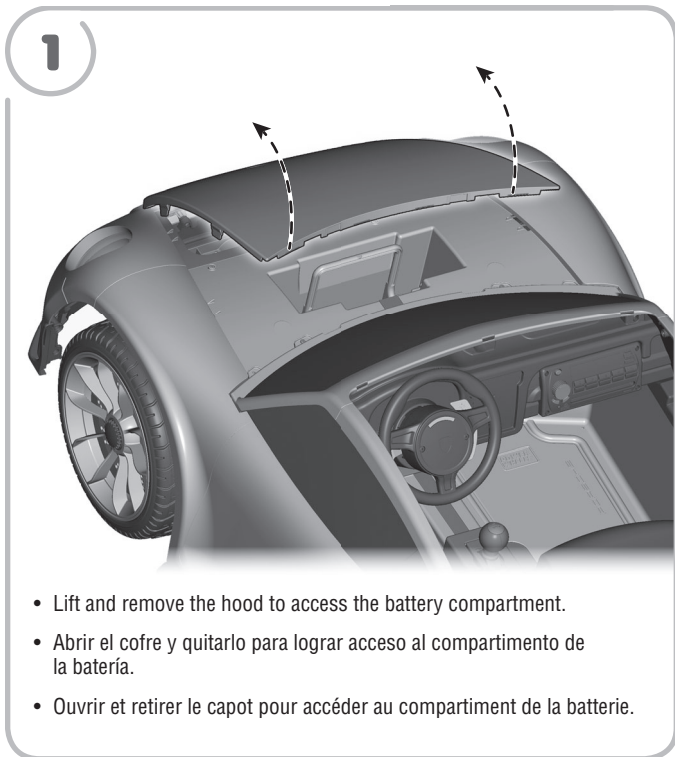


**LEFT VIEW
VISTA DE LA IZQUIERDA
VUE DU CÔTÉ GAUCHE**



**RIGHT VIEW
VISTA DE LA DERECHA
VUE DU CÔTÉ DROIT**

BATTERY INSTALLATION COLOCACIÓN DE LA BATERÍA INSTALLATION DE LA BATTERIE



- Lift and remove the hood to access the battery compartment.
- Abrir el cofre y quitarlo para lograr acceso al compartimento de la batería.
- Ouvrir et retirer le capot pour accéder au compartiment de la batterie.



- Push the battery retainer.
- Place the 12 volt battery into the battery compartment. Make sure the battery retainer slides over the battery.
- Empujar la abrazadera de la batería.
- Poner la batería de 12V en el compartimento de la batería. Asegurarse de que la abrazadera de la batería se ajuste sobre la batería.
- Pousser sur le dispositif de retenue de la batterie.
- Placer la batterie de 12 V dans le compartiment de la batterie. S'assurer que le dispositif de retenue de la batterie glisse sur le dessus de la batterie.



- Plug the motor harness connector into the 12 volt battery.
- To close the hood, fit the front of the hood into the front end of the vehicle. Push to “snap” the hood in place.
- Enchufar el conector del arnés del motor en la batería de 12V.
- Para cerrar el cofre, ajustar el frente del cofre en el frente del vehículo. Empujar el cofre para **ajustarlo** en su lugar.
- Brancher le connecteur du câble du moteur sur la batterie de 12 V.
- Pour fermer le capot, insérer la partie avant du capot dans le devant du véhicule. Pousser pour **enclencher** le capot.

SAFE DRIVING RULES NORMAS DE SEGURIDAD PARA CONDUCIR RÈGLES POUR UNE CONDUITE EN TOUTE SÉCURITÉ



WARNING

Prevent injuries and deaths

- Direct adult supervision required.
- Never ride at night.
- Keep children within safe riding areas. These areas must be:
 - away from swimming pools and other bodies of water to prevent drownings.
 - generally level to prevent tipovers.
 - away from steps, steep inclines, cars, roads and alleys.
- Riding rules - Make sure children know and follow these rules for safe driving and riding.
 - Always sit on the seat.
 - Always wear shoes.
 - Only 2 riders at a time.



ADVERTENCIA

Evitar lesiones y la muerte

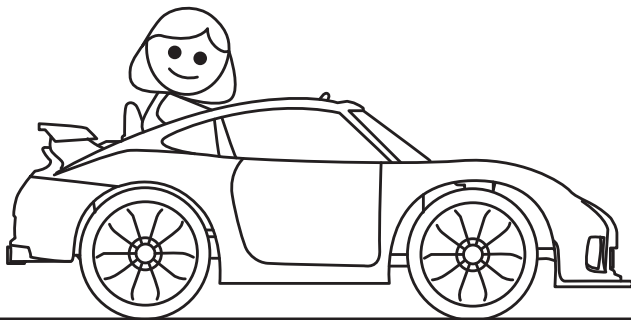
- Utilizar bajo la vigilancia de un adulto.
- No usar en la oscuridad.
- Mantener a los niños en áreas seguras. Se recomienda que estas áreas estén:
 - lejos de piscinas y otras áreas con agua para evitar accidentes.
 - niveladas para evitar que el vehículo se voltee.
 - lejos de escalones, pendientes, autos, calles y callejones.
- Reglas para manejar - Cerciorarse de que los niños sepan y sigan estas normas para conducir de manera segura:
 - Siempre sentarse en el asiento.
 - Siempre usar zapatos.
 - Máximo dos niños a la vez.



AVERTISSEMENT

Prévenir les blessures et la mort

- N'utiliser que sous la surveillance d'un adulte.
- Ne jamais utiliser dans l'obscurité.
- Toujours limiter les enfants à des endroits où ils peuvent utiliser le véhicule en toute sécurité. Ces endroits doivent être :
 - Éloignés de piscines et d'autres étendues d'eau pour éviter tout risque de noyade.
 - Assez plats pour éviter que le véhicule ne bascule.
 - Éloignés des escaliers, des pentes abruptes, des véhicules, des routes et des allées.
- Règles de conduite - S'assurer que l'enfant connaît et suit les règles de conduite suivantes :
 - Toujours être assis sur le siège.
 - Toujours porter des chaussures.
 - Ne jamais laisser monter plus de 2 enfants à la fois.



Before children use this vehicle, an adult should carefully evaluate the driving area as well as the child's skill level and ability to drive the vehicle safely. Teach appropriate safety rules to your child before allowing operation of this vehicle. These rules should also be reviewed with other playmates who want to drive the vehicle.

- Use vehicle on grass, asphalt (and other hard surfaces) and generally level ground **ONLY!**
- A child who is not sitting on the seat could fall off, cause a tip over or block the driver's view.
- Only operate the vehicle in the daytime in a well-lit area.
- Driving near steep inclines can cause:
 - The vehicle to gain unsafe speed, even if the pedal is released to stop.
 - The vehicle to tilt and tip over.
 - The wheels to lose traction, causing the vehicle to slip.
 - The vehicle could roll backwards at an unsafe speed.
- To prevent unsupervised use of the vehicle, disconnect the motor harness from the battery when the vehicle is not in use.

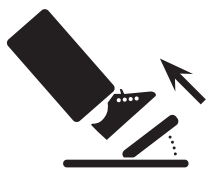
Antes de que los niños usen este vehículo, se recomienda que un adulto evalúe cuidadosamente el área de manejo, así como el nivel de destreza y habilidad del niño de manejar este vehículo de manera segura. Enséñele al niño normas de seguridad antes de permitirle utilizar este vehículo. Estas reglas también deben ser repasadas con los amigos de juego que quieran manejar este vehículo.

- Usar el vehículo sobre césped, asfalto (y otras superficies duras) y áreas planas **ÚNICAMENTE.**
- Un niño que no esté sentado en el asiento podría caerse, causar que se voltee el vehículo o bloquear la vista del conductor.
- Usar el vehículo sólo durante el día o en áreas bien iluminadas.
- Manejar cerca de pendientes puede causar que:
 - El vehículo se acelere demasiado, incluso si el pedal está suelto.
 - El vehículo se voltee.
 - Las llantas pierdan tracción, causando que el vehículo se patine.
 - El vehículo ruede en reversa a una velocidad peligrosa.
- Para evitar el uso no supervisado del vehículo, desconectar el arnés del motor de la batería cuando el vehículo no esté en uso.

Avant de laisser un enfant utiliser ce véhicule, un adulte doit s'assurer que la zone de conduite est adéquate et que le niveau d'habileté de conduite de l'enfant ne pose aucun risque. Apprendre à l'enfant les règles de sécurité qui s'imposent avant de le laisser utiliser le véhicule. Ces règles doivent également être connues de tous les enfants qui conduiront le véhicule.

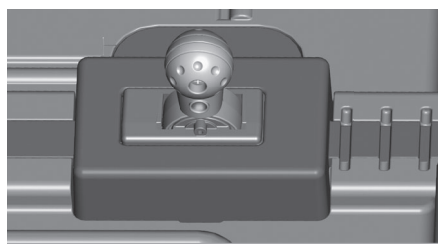
- Utiliser ce véhicule sur la pelouse, l'asphalte (et autres surfaces dures) et **SEULEMENT** sur des surfaces planes.
- Un enfant qui n'est pas assis sur le siège pourrait tomber, faire basculer le véhicule ou bloquer la vue du conducteur.
- Le véhicule doit être utilisé uniquement le jour ou dans un endroit bien éclairé.
- Ne pas utiliser le véhicule à proximité de pentes abruptes car :
 - Le véhicule risquerait de prendre de la vitesse, même si la pédale est relâchée pour arrêter.
 - Le véhicule pourrait se renverser.
 - Les roues pourraient perdre leur traction et le véhicule pourrait glisser.
 - Le véhicule pourrait partir en marche arrière à une vitesse dangereuse.
- Pour éviter que l'enfant n'utilise le véhicule sans surveillance, débrancher le câble du moteur de la batterie quand le véhicule n'est pas utilisé.

VEHICLE OPERATION FUNCIONAMIENTO DEL VEHÍCULO FONCTIONNEMENT DU VÉHICULE



- Help your child practice steering to learn how far and how quickly to turn the steering wheel when driving, and knows how to stop. Simply remove your foot from the pedal to stop!
- Ayúdele al niño a practicar el viraje para que aprenda cuánto y cuán rápido virar el volante al manejar, y a frenar. Para hacer alto, simplemente quitar el pie del pedal.
- Enseigner à l'enfant quand et à quelle vitesse il doit tourner le volant lorsqu'il conduit, et comment arrêter le véhicule. Pour arrêter, il suffit de relâcher la pédale.

Beginner Use – Low Speed (2,5 mph-4 km/h) Principiantes – Velocidad lenta (4 km/h) Débutants – Vitesse réduite (4 km/h)



- Move the shifter to low speed . Press the foot pedal to go!
- Once your child is completely comfortable with operating the vehicle forward, introduce reverse.

IMPORTANT! To avoid damaging motors and gears, stop the vehicle before shifting from forward to reverse.

- Move the shifter to reverse . Press the foot pedal to go! The vehicle travels in reverse in low speed only.

- Mover la palanca a la posición de velocidad lenta . Presionar el pedal para avanzar.
- Después de que el niño se sienta cómodo usando el vehículo marcha adelante, enséñele cómo usar la reversa.

¡IMPORTANTE! Para evitar daños a los motores y cambios, detener el vehículo antes de cambiar de marcha adelante a reversa.

- Mover la palanca a la posición de reversa . Presionar el pedal para avanzar en reversa. En reversa, el vehículo solo avanza a velocidad lenta.

- Mettre le levier de vitesse à la position de vitesse réduite . Appuyer sur la pédale pour avancer.
- Quand l'enfant maîtrise parfaitement le fonctionnement du véhicule en marche avant, lui apprendre la marche arrière.

IMPORTANT! Pour éviter d'endommager le moteur et les engrenages, arrêter le véhicule avant de passer de la marche avant à la marche arrière.

- Mettre le levier de vitesse à la position de marche arrière . Appuyer sur la pédale pour reculer. En marche arrière, le véhicule ne fonctionne qu'à vitesse réduite.

Advanced Use – High Speed (5 mph-8 km/h) Avanzados – Velocidad rápida (8 km/h) Conducteurs expérimentés – Vitesse élevée (8 km/h)

Remove lock-out screw for high speed.

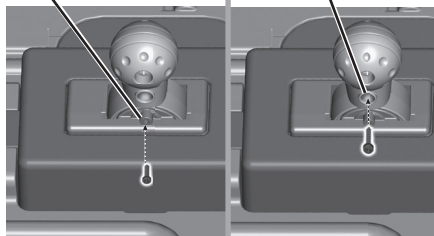
Quitar el tornillo bloqueador de velocidad rápida para ir a velocidad rápida.

Enlever la vis du dispositif inhibiteur afin d'utiliser la vitesse élevée.

Place lock-out screw here for storage.

Guardar el tornillo bloqueador de velocidad rápida aquí.

Ranger la vis du dispositif inhibiteur ici.



- Before disconnecting the high speed lock-out, make sure your child knows how to steer, how to start and stop and knows the rules for safe driving. After disconnecting the high speed lockout, the vehicle can be driven forward in low and high speed.
- Make sure the shifter is in the reverse position.
- Loosen and remove the screw in the shifter base.
- Place the lock-out screw into the hole in the shifter handle and tighten. To enable high speed lock-out, simply remove the screw from the shifter handle and replace in the shifter base.
- Make sure the shifter is in the high speed position.
- Press down on the foot pedal.

- Antes de desconectar el tornillo bloqueador de velocidad rápida, asegúrese de que el niño sepa cómo virar, arrancar y detener el vehículo y que sepa las reglas para manejar de manera segura. Con el tornillo bloqueador de velocidad rápida desconectado, el vehículo puede ser manejado marcha adelante a velocidad lenta o rápida.
- Cerciorarse de que la palanca esté en la posición de reversa .
- Aflojar y retirar el tornillo en la base de la palanca.
- Guardar el tornillo bloqueador en el orificio del asa de la palanca y apretarlo. Para conectar el tornillo bloqueador de velocidad rápida, simplemente quitarlo del asa de la palanca y volver a conectarlo en la base de la palanca.
- Cerciorarse de que la palanca esté en la posición de velocidad rápida .
- Presionar el pedal.

- Avant de débrancher le dispositif inhibiteur, s'assurer que l'enfant sait comment manier le volant, démarrer et arrêter le véhicule, et qu'il connaît les règles de conduite sécuritaire. Une fois le dispositif inhibiteur débranché, le véhicule peut avancer à vitesse réduite et à vitesse élevée.
- S'assurer que le levier de vitesse est à la position de marche arrière .
- Desserrer la vis au bas du levier de vitesse et la retirer.
- Ranger la vis du dispositif inhibiteur dans la poignée du levier de vitesse et la serrer. Pour réactiver le dispositif inhibiteur, il suffit d'enlever la vis de la poignée et de la remettre dans la base du levier de vitesse.
- S'assurer que le levier de vitesse est à la position de vitesse élevée .
- Appuyer sur la pédale.

Music and Sounds Música y sonidos Musique et sons

Power Button
 Botón de encendido
 Bouton d'alimentation

Volume Dial
 Dial del volumen
 Bouton du volume



Scan Buttons
 Botones para explorar
 Boutons Balayage

MP3 Jack
 Enchufe MP3
 Prise MP3

Reset Button
 Botón Restablecer
 Bouton de réinitialisation

- Press the power button to turn on or off.
- Press a scan button to find a station.
- Press a scan button again to go to the next station.
- To reset the radio to the first station, press the scan reset button .
- FM Radio reception varies from area to area. If the tuned station is lost due to poor reception, the radio automatically scans to the next station with good reception.

Hint: Each time power is turned off and back on, the FM Radio will reset to the first station.

- Turn the volume dial to adjust the volume level.
- Insert an audio cable pin (not included) in to the MP3 jack on the sound box. Make sure the cable used is equipped with a 3,5 mm pin.

Hints:

- When using an MP3 player (not included), the volume is controlled on the vehicle sound box and your MP3 player.
- To ensure proper interaction between your device and the sound box, turn your device volume up all the way.
- To return to the radio, pause your device or turn the device power off. There will be about a 20 second delay before you hear sound from the radio.

IMPORTANT! If the FM Radio functions erratically, press the main reset button with the point of a pen (or similar object).

- Presionar el botón de encendido para prender/apagar el radio.
- Presionar el botón explorar para buscar una estación.
- Volver a presionar el botón explorar para pasar a la siguiente estación.
- Para restablecer el radio a la primera estación, presionar el botón restablecer exploración.
- La recepción del radio FM varía de un área a otra. Si la estación sintonizada se pierde debido a mala recepción, el radio explora automáticamente a la siguiente estación con buena recepción.

Atención: cada vez que se prende y apaga el radio, el radio FM se restablece a la primera estación.

- Girar el dial del volumen para ajustar el volumen.
- Insertar una clavija de cable de audio (no incluida) en el enchufe MP3 de la caja de sonido. Asegurarse que el cable tenga una clavija de 3,5 milímetros.




Atención:

- Al usar el reproductor MP3 (no incluido), el volumen se controla en la caja de sonido del vehículo y en el reproductor MP3.
- Para que el funcionamiento entre la caja de sonido y el dispositivo sea correcto, subir el volumen del dispositivo al máximo.


VEHICLE OPERATION FUNCIONAMIENTO DEL VEHÍCULO FONCTIONNEMENT DU VÉHICULE

- Para volver a usar el radio, poner el dispositivo en pausa o apagarlo. Habrá una demora de aproximadamente 20 segundos antes de que se oiga algo del radio.

¡IMPORTANTE! Si el radio FM no funciona correctamente, presionar el botón principal restablecer con la punta de un bolígrafo (o un objeto similar).

- Appuyer sur le bouton d'alimentation  pour allumer ou éteindre la radio.
- Appuyer sur le bouton Balayage  pour sintoniser une station.
- Appuyer encore sur le bouton Balayage  pour passer à la prochaine station.
- Pour retourner à la première station, appuyer sur le bouton de réinitialisation.
- La réception de la radio FM varie d'un endroit à l'autre. Si la réception est mauvaise, la radio sintonisera automatiquement la prochaine station qu'elle reçoit correctement.

Remarque : Chaque fois que la radio FM est éteinte et rallumée, elle revient à la station initiale.

- Tourner le bouton du volume  pour régler le volume au niveau désiré.
- Insérer la fiche du câble audio (non inclus) dans la prise MP3 du boîtier des sons. S'assurer que le câble est muni d'une fiche de 3,5 mm.

Remarques :

- Si un lecteur MP3 (non inclus) est utilisé, le volume se règle sur le boîtier sonore du véhicule et sur le lecteur MP3.
- Pour assurer une bonne interaction entre le lecteur et le boîtier sonore, mettre le volume du lecteur au maximum.
- Pour passer à la radio, mettre le lecteur en pause ou l'éteindre. Il y aura un délai d'environ 20 secondes avant d'entendre le son de la radio.

IMPORTANT! Si la radio FM fonctionne de façon irrégulière, appuyer sur le bouton Réinitialisation principale avec la pointe d'un stylo (ou d'un objet similaire).



Steering Wheel

- Pull the paddle shifters up for lights and steering wheel sounds.
- Turn the steering wheel to hear turn-by-turn steering sounds.

Volante

- ¡Jala hacia arriba las palancas para activar luces y sonidos del volante!
- Dale vuelta al volante para oír sonidos de auto.

Volant

- Tirer sur les palettes de commande pour activer les lumières et les sons de volant.
- Tourner le volant pour entendre des sons de virage.

12V BATTERY CARE AND DISPOSAL MANTENIMIENTO Y ELIMINACIÓN DE LA BATERÍA DE 12V ENTRETIEN ET MISE AU REBUT DE LA BATTERIE DE 12 V

BATTERY CARE

- If a battery leak develops, avoid contact with the leaking acid and place the damaged battery in a plastic bag. See next section for proper disposal.
- Do not allow the battery to run down completely before charging.
- Charge the battery before storing the vehicle, and at least once per month, even if the vehicle has not been used.
- Charge the battery after each use, regardless of how long the vehicle was used.
- Leaving the battery in a discharged condition will ruin it.
- Do not store the battery in temperatures above 75° F (24° C) or below -10° F (-23° C).

MANTENIMIENTO DE LA BATERÍA

- Si ocurre un derrame de la batería, evitar el contacto con el ácido y poner la batería dañada en una bolsa de plástico. Ver la siguiente sección para información sobre la eliminación correcta.
- No permitir que la batería se gaste completamente antes de volver a cargarla.
- Cargar la batería antes de guardar el vehículo y por lo menos una vez al mes, incluso si no se ha usado el vehículo.
- Cargar la batería después de cada uso, sin importar cuánto se haya usado el vehículo.
- Si deja la batería descargada, ésta se arruinará.
- No guardar la batería en temperaturas sobre 24°C o abajo de -23°C.

ENTRETIEN DE LA BATTERIE

- Si une batterie fuit, éviter tout contact avec l'acide répandu et mettre la batterie dans un sac de plastique. Pour une mise au rebut appropriée, se référer à la section suivante.
- Ne pas laisser la batterie se décharger complètement avant de la charger.
- Avant de ranger le véhicule, charger la batterie au moins une fois par mois même si le véhicule n'est pas utilisé.
- La charger après chaque utilisation, quel que soit le temps d'utilisation.
- Une batterie qui demeure déchargée se détériorera irrémédiablement.
- Ne pas ranger la batterie à une température supérieure à 24 °C ou inférieure à -23 °C.

BATTERY DISPOSAL

ELIMINACIÓN DE LA BATERÍA MISE AU REBUT DE LA BATTERIE



- CONTAINS SEALED LEAD BATTERY. BATTERY MUST BE RECYCLED.
- Recycle or dispose of the battery in an environmentally sound manner.
- Do not dispose of a lead acid battery in a fire. The battery may explode or leak.
- INCLUYE UNA BATERÍA DE PLOMO SELLADA. RECICLAR LA BATERÍA.
- Debe ser reciclada o eliminada de manera que no afecte al medio ambiente.
- No quemar la batería de plomo-ácido. La batería podría explotar o derramar líquido.
- CONTIENT UNE BATTERIE AU PLOMB SCELLÉE. CETTE BATTERIE DEVRA ÊTRE RECYCLÉE.
- La batterie doit être recyclée ou jetée de façon écologique.
- Ne pas jeter une batterie au plomb au feu. La batterie pourrait exploser ou couler.



- Protect the environment by not disposing of this product with household waste (2012/19/EU). Check your local authority for recycling advice and facilities.
- Proteger el medio ambiente no desechando este producto en la basura del hogar (2012/19/EU). Consultar con la agencia local pertinente en cuanto a información y centros de reciclaje.
- Protéger l'environnement en ne jetant pas ce produit dans les ordures ménagères (2012/19/EU). Consulter la municipalité pour obtenir des conseils sur le recyclage et connaître les centres de dépôt de la région.

VEHICLE CARE MANTENIMIENTO ENTRETIEN DU VÉHICULE

- Check all screws, fasteners and their protective coverings regularly and tighten as required. Check plastic parts on a regular basis for cracks or broken pieces.
- During snowy or rainy weather, store the vehicle inside or under a protective cover. Charge the battery at least once per month while your vehicle is not in regular use.
- Avoid operating the vehicle in wet or snowy conditions, and do not spray the vehicle with a hose. Do not wash the vehicle with soap and water. Water or moisture in the motors or electrical switches can cause them to corrode, and could cause switch or motor failure.
- Avoid operating the vehicle on sand, loose dirt or gravel. Sand, loose dirt or gravel in the motors or electrical switches can cause them to jam, and could cause switch or motor failure.
- Wipe the vehicle with a soft, dry cloth. For a shiny finish, use a non-wax furniture polish and soft cloth. Do not use automotive wax.
- Revisar periódicamente todos los tornillos, tuercas y cubiertas protectoras y apretarlos según sea necesario. Verificar que las piezas de plástico no tengan rajaduras ni estén rotas.
- En condiciones de lluvia o nieve, guardar el vehículo bajo techo o cubrirlo totalmente. Cargar la batería por lo menos una vez al mes mientras el vehículo no esté en uso normal.
- Evitar usar el vehículo en condiciones mojadas o de nieve y no rociar el vehículo con una manguera. No lavar el vehículo con agua y jabón. El agua o humedad en los motores o interruptores eléctricos puede causar corrosión y falla de los mismos.
- Evitar usar el vehículo en arena, tierra suelta o grava. La arena, tierra suelta o grava en los motores o interruptores eléctricos puede causar que se atoren y que éstos fallen.
- Limpiar el vehículo con un paño suave y seco. Para un acabado brillante, pasarle al vehículo un paño suave con un producto de limpieza de muebles sin cera. No usar cera para autos.
- Vérifier régulièrement les vis, les éléments de fixation et leur revêtement protecteur, et les serrer au besoin. Vérifier régulièrement que les éléments de plastique ne sont pas fissurés ou endommagés.
- Quand il neige ou qu'il pleut, ranger le véhicule à l'intérieur ou le couvrir. Charger la batterie au moins une fois par mois, même quand le véhicule n'est pas utilisé régulièrement.
- Éviter d'utiliser le véhicule quand il pleut ou quand il neige, et ne pas l'arroser au tuyau d'arrosage. Ne pas laver le véhicule avec de l'eau et du savon. Le moteur et les commutateurs électriques peuvent rouiller ou même être endommagés s'ils sont exposés à l'eau ou à l'humidité.
- Éviter d'utiliser le véhicule sur le sable, la terre ou le gravier. Le sable, la terre et le gravier peuvent bloquer et endommager le moteur ou les commutateurs électriques.
- Essuyer le véhicule avec un linge doux et sec. Pour obtenir un fini brillant, utiliser un poli à meubles sans cire et un linge doux. Ne pas utiliser de cire pour automobiles.

CONSUMER INFORMATION INFORMACIÓN PARA EL CONSUMIDOR RENSEIGNEMENTS POUR LES CONSOMMATEURS

FCC STATEMENT (UNITED STATES ONLY)

This equipment has been tested and found to comply with the limits for a Class B digital device, pursuant to Part 15 of the FCC rules. These limits are designed to provide reasonable protection against harmful interference in a residential installation. This equipment generates uses and can radiate radio frequency energy and, if not installed and used in accordance with the instructions, may cause harmful interference to radio communications. However, there is no guarantee that interference will not occur in a particular installation. If this equipment does cause harmful interference to radio or television reception, which can be determined by turning the equipment off and on, the user is encouraged to try to correct the interference by one or more of the following measures:

- Reorient or relocate the receiving antenna.
- Increase the separation between the equipment and receiver.
- Connect the equipment into an outlet on a circuit different from that to which the receiver is connected.
- Consult the dealer or an experienced radio/TV technician for help.

NOTE: Changes or modifications not expressly approved by the manufacturer responsible for compliance could void the user's authority to operate the equipment.

This device complies with Part 15 of the FCC Rules. Operation is subject to the following two conditions: (1) This device may not cause harmful interference, and (2) this device must accept any interference received, including interference that may cause undesired operation.

NOTA FCC (VÁLIDO SÓLO EN LOS ESTADOS UNIDOS)

Este equipo fue probado y cumple con los límites de un dispositivo digital de Clase B, según está establecido en la Parte 15 del reglamento FCC. Estos límites están diseñados para proporcionar una protección razonable contra interferencia dañina en una instalación residencial. Este equipo genera, utiliza y puede radiar energía de radiofrecuencia y, si no se instala y utiliza según lo estipulado en las instrucciones, puede causar interferencia dañina a radiocomunicaciones. Sin embargo, no hay ninguna garantía de que no haya interferencia en una instalación particular. Si este equipo llega a causar interferencia dañina a la recepción de radio o televisión, lo cual puede ser verificado encendiendo y apagando el equipo, se recomienda tomar una de las siguientes medidas para corregir el problema:

- Cambiar la orientación o localización de la antena receptora.
- Aumentar la distancia entre el equipo y el receptor.
- Conectar el equipo en un tomacorriente en un circuito diferente al del receptor.
- Ponerse en contacto con el distribuidor o con un técnico de radio/TV.

Nota: los cambios o modificaciones no expresamente autorizados por el fabricante responsable del cumplimiento de las normas puede cancelar la autoridad del usuario de usar el equipo. Este dispositivo cumple con la Parte 15 del reglamento FCC. El uso está sujeto a las dos condiciones siguientes: (1) este dispositivo no debe causar interferencia dañina y (2) este dispositivo debe aceptar cualquier interferencia recibida, incluyendo interferencia que pueda causar que el dispositivo no funcione correctamente.

ÉNONCÉ DE LA FCC (ÉTATS-UNIS SEULEMENT)

Cet équipement a été testé et jugé conforme aux limites de classe B pour un appareil numérique en vertu de l'article 15 de la réglementation de la FCC. Ces limites ont été instaurées pour fournir une protection raisonnable contre toute interférence nuisible dans une installation résidentielle. Cet équipement génère, utilise et peut émettre de l'énergie radiofréquence. S'il n'est pas installé et utilisé conformément aux instructions, il peut provoquer des interférences sur les communications radio. Cependant, il n'est pas garanti que des interférences ne se produiront pas dans certaines installations. Si cet équipement cause des interférences à la réception radio ou télévisée (ce qui peut être vérifié en éteignant l'appareil puis en le remettant sous tension), l'utilisateur peut tenter de les résoudre en suivant une ou plusieurs des mesures ci-après :

- Réorienter ou déplacer l'antenne réceptrice.
- Augmenter l'espace entre l'appareil et le récepteur.
- Brancher l'appareil à une prise de courant différente de celle sur laquelle le récepteur est branché.
- Pour obtenir de l'aide, contacter le vendeur ou un technicien radio/télévision expérimenté.

REMARQUE : Tout changement ou modification de cet appareil n'ayant pas été expressément approuvé par les parties responsables de sa conformité peut entraîner l'annulation du droit d'exploitation de l'équipement par l'utilisateur. Cet appareil est conforme à l'article 15 de la réglementation de la FCC. L'utilisation de ce dispositif est autorisée seulement aux deux conditions suivantes : (1) il ne doit pas produire de brouillage nuisible, et (2) il doit pouvoir tolérer tout brouillage radioélectrique reçu, même si ce brouillage est susceptible de compromettre son fonctionnement.

CAN ICES-3 (B)/NMB-3 (B)

Operation is subject to the following two conditions: (1) this device may not cause interference, and (2) this device must accept any interference, including interference that may cause undesired operation of the device.

L'utilisation de ce dispositif est autorisée seulement aux conditions suivantes : (1) il ne doit pas produire de brouillage et (2) il doit pouvoir tolérer tout brouillage radioélectrique reçu, même si ce brouillage est susceptible de compromettre son fonctionnement.

LIMITED WARRANTY

GARANTÍA LIMITADA

GARANTIE LIMITÉE

***One year limited warranty from the date of purchase on the Power Wheels® vehicle. Six month limited warranty from the date of purchase on the 6 or 12 volt battery.**

Fisher-Price® warrants to the original purchaser, this one year limited warranty covers the Power Wheels® ride-on vehicle (purchased from Fisher-Price®) against defects in materials and workmanship. The six month limited warranty applies only to the 6 or 12 volt battery included by Fisher-Price® with the original purchase of the vehicle. During the warranty period, the Power Wheels® product will be repaired or replaced at Fisher-Price's sole discretion (Limited Warranty) without charge to you for either parts or labor. This warranty covers normal use and does not cover the Power Wheels® vehicle or battery if damaged by unreasonable use, neglect, accident, abuse, misuse, improper service or other causes not arising out of defects in materials or workmanship. Evidence of any attempt at consumer repair will void this warranty. THIS WARRANTY DOES NOT COVER, AND IS INTENDED TO EXCLUDE, ANY LIABILITY ON THE PART OF FISHER-PRICE®, WHETHER UNDER THIS WARRANTY OR IMPLIED BY LAW FOR ANY INDIRECT OR CONSEQUENTIAL DAMAGES FOR BREACH OF WARRANTY. SOME STATES DO NOT ALLOW SUCH EXCLUSION OR LIMITATION SO THIS LIMITATION MAY NOT APPLY TO YOU.

Should you need service or assistance with your vehicle during the warranty period, do not return the vehicle to the store. Fisher-Price® has provided a nationwide network of authorized service centers. If there is not an authorized service center in your area, please visit us on-line at www.powerwheels.com or call Consumer Relations for information, 1-800-348-0751. This warranty gives you specific legal rights, and you may also have other rights which vary from state to state. PLEASE SAVE YOUR ORIGINAL SALES RECEIPT. In order to qualify for this warranty, your original sales receipt must be provided. This warranty is valid in Canada and the United States of America only.

***One year limited warranty from the date of purchase on the Power Wheels® vehicle. Six month limited warranty from the date of purchase on the 6 or 12 volt battery.**

Mattel Canada Inc. warrants to the original purchaser, this one year limited warranty covers the Power Wheels® ride-on vehicle (purchased from an authorized dealer of Power Wheels®) against defects in materials and workmanship. The six month limited warranty applies only to the 6 or 12 volt battery included by Power Wheels® (Mattel Canada Inc.) with the original purchase of the vehicle.

This warranty covers normal use and does not cover the Power Wheels® vehicle or battery if it has been used commercially or damaged by unreasonable or improper use, neglect, accident, abuse, misuse, improper service or other causes not arising out of defects in materials or workmanship. Evidence of any attempt at consumer repair will void this warranty. Except for consumer purchasers domiciled in the Province of Quebec, to the extent permitted by law, there are no other warranties or conditions, whether expressed or implied by law, statutory or otherwise, which are hereby excluded. Under no circumstances shall Mattel Canada Inc. be liable for

any indirect or consequential damages including economic loss. Some jurisdictions may not allow the exclusion or limitation of certain damages or limits on the application of implied or statutory warranties or conditions, so the limitations and exclusions herein may not apply to you. Mattel Canada Inc. neither assumes or authorizes any representative or other person to assume for it any obligation or liability other than such as expressly set forth herein.

Should you need service or assistance with your vehicle during the warranty period, do not return the vehicle to the store. Power Wheels® (Mattel Canada Inc.) has provided a nationwide network of Authorized Service Centres (Canada only). Please contact the authorized service centre nearest you, or contact Power Wheels® Consumer Relations at 1-800-348-0751. In the event that you are covered by this warranty, Mattel Canada Inc. will, at its option, repair or replace the defective product without charge to you for either parts or labour. If Mattel Canada Inc. repairs or replaces the product, its warranty term is not extended. This warranty gives you specific legal rights, and you may also have other rights which may vary from jurisdiction to jurisdiction.

In order to qualify for this warranty, your original sales receipt must be provided. This warranty is valid in Canada and the United States of America only.

PÓLIZA DE GARANTÍA

Mattel de México, S.A. de C.V., garantiza este producto por un periodo de 1 año en todas sus partes (excepto neumáticos que tienen 3 meses de garantía y baterías que tienen 6 meses de garantía) y mano de obra, a partir de la fecha de entrega. Condiciones:

1.- El consumidor presentará el producto, junto con el comprobante de compra, en el lugar donde lo adquirió o lo presentará o enviará a nuestro centro de servicio ubicado en Av. Tejocotes S/N, Lote 7 (domicilio conocido), San Martín Obispo, Cuautitlán Izcalli, C.P. 54769, Edo. de México, Tel.: (01 55) 59 05 51 00 Ext. 5206 y número de atención gratuita 01-800 463 5989.
2.- Durante la vigencia de esta póliza nos comprometemos a efectuar sin cargo la reparación, en un plazo que no excederá de 30 días a partir de la fecha de recepción del producto, en nuestro centro de servicio, o al cambio del producto defectuoso en su caso. Así mismo, el proveedor deberá cubrir los gastos necesarios erogados para lograr el cumplimiento de la garantía. Para sugerencias o reclamaciones, favor de dirigirse a nuestro centro de servicio o llamar a los teléfonos citados. Esta garantía se invalida cuando no se sigan las instrucciones especificadas en el instructivo anexo y/o cuando se le dé un uso indebido al producto (conforme a lo especificado en la NOM-015 SCFI en vigor).

LAS BATERÍAS TIENEN 6 MESES DE GARANTÍA.

NOMBRE DEL CONSUMIDOR: _____
DIRECCIÓN Y TELÉFONO: _____
LÍNEA DE PRODUCTO: _____
SERIE: _____
MODELO: _____
MARCA: _____
NOMBRE DEL DISTRIBUIDOR: _____
DIRECCIÓN: _____
SELLO O FIRMA DEL DISTRIBUIDOR: _____
FECHA DE COMPRA: _____
FECHA DE ENTREGA: _____

***Garantie limitée de un (1) an à partir de la date d'achat pour le véhicule Power Wheels. Garantie limitée de six (6) mois sur la batterie Power Wheels de 6 ou 12 V, valide à compter de la date d'achat.**

Mattel Canada Inc. octroie au premier acheteur la présente garantie limitée de un (1) an qui couvre le véhicule Power Wheels (acheté d'un détaillant autorisé de produits Power Wheels) contre tout vice de fabrication ou vice affectant les composantes (pièces). La garantie limitée de six (6) mois ne s'applique qu'à la batterie de 6 ou 12 V fournie par Power Wheels (Mattel Canada Inc.) à l'achat initial du véhicule.

Cette garantie couvre l'usage normal, et ne couvre pas le véhicule Power Wheels ni les batteries qui ont fait l'objet d'un usage commercial ou ont subi des dommages en raison d'un usage abusif, d'une négligence, d'un accident, d'un mauvais usage, d'une réparation inadéquate ou de toute autre cause ne résultant pas d'un vice de fabrication ou d'un vice affectant les composantes (pièces). La garantie sera considérée nulle si le consommateur a essayé d'effectuer lui-même des réparations. Par les présentes, à l'exception des consommateurs domiciliés dans la province de Québec, et dans la mesure où la loi le permet, toute autre garantie ou condition expressément ou implicitement prévue en droit, par la loi ou autrement, est exclue. En aucune circonstance Mattel Canada Inc. ne peut être tenue responsable de tout dommage indirect ou consécutif, y compris une perte économique. Certaines juridictions peuvent ne pas permettre de telles exclusions ou limitations; celles-ci peuvent donc ne pas s'appliquer dans votre cas. Mattel Canada Inc. n'assume aucune autre obligation ou responsabilité que celles qui sont expressément énoncées aux présentes, ni n'autorise aucun représentant ou aucune autre personne à assumer une quelconque autre obligation ou responsabilité en son nom.

Pour toute assistance pendant la période de garantie, ne pas retourner le véhicule au magasin. Power Wheels (Mattel Canada Inc.) a établi un réseau national de Centres de service autorisés (au Canada seulement). Communiquez avec le Centre de service autorisé le plus près ou avec le service à la clientèle de Power Wheels au 1-800-348-0751.

Si la présente garantie s'applique, Mattel Canada Inc. réparera ou remplacera le produit défectueux, à sa discrétion, sans qu'aucuns frais ne vous soient chargés pour le remplacement de pièces ou la main-d'œuvre. Si Mattel Canada Inc. répare ou remplace le produit, la garantie ne sera pas prolongée du seul fait de cette réparation ou remplacement. La présente garantie accorde des droits légaux précis qui varient d'un ressort territorial à l'autre. Pour se prévaloir de la présente garantie, il faut fournir le reçu de caisse.

La présente garantie est en vigueur au Canada et aux États-Unis seulement.

Before first-time use, you must charge the battery 18 hours!

Charge the battery immediately after each use.
Charge the battery once a month, even if the vehicle is not used or stored.

Do not return your vehicle to the store, we can help!

Visit us online for our Troubleshooting Guide - service.fisher-price.com

¡Cargar la batería por 18 horas antes de usar el vehículo por primera vez!

Cargar la batería inmediatamente después de cada uso.
Cargar la batería por lo menos una vez al mes, incluso si no se ha usado el vehículo.

No devolver el vehículo a la tienda. ¡Nosotros podemos ayudarle!

**Visítenos en línea para ver la guía de solución de problemas -
service.fisher-price.com**

Avant le premier usage, la batterie doit être chargée pendant 18 heures!

Charger la batterie immédiatement après chaque utilisation.
Charger la batterie une fois par mois, même si le véhicule n'est pas utilisé.

Ne pas retourner le véhicule au magasin. Nous pouvons vous aider!

Consulter le Guide de dépannage en ligne : service.fisher-price.com



CONSUMER ASSISTANCE
ATENCIÓN AL CLIENTE
SERVICE À LA CLIENTÈLE
1-800-348-0751 (US & Canada)

service.fisher-price.com

Fisher-Price, Inc., 636 Girard Avenue, East Aurora, NY 14052.

Hearing-impaired consumers/Cientes con problemas auditivos/
Pour les malentendants : 1-800-382-7470.

Centro de Servicio en México:
59-05-51-00 Ext. 5206 ó 01-800-463-59-89

CANADA

Mattel Canada Inc., 6155 Freemont Blvd., Mississauga, Ontario L5R 3W2.

MÉXICO

Importado y distribuido por Mattel de México, S.A. de C.V., Miguel de Cervantes Saavedra No. 193, Pisos 10 y 11, Col. Granada, Delegación Miguel Hidalgo, C.P. 11520, México, D.F. R.F.C. MME-920701-NB3.

VENEZUELA

Servicio al consumidor Venezuela: Tel.: 0-800-100-9123

COLOMBIA

Mattel Colombia, S.A., Calle 123#7-07 P.5, Bogotá.Tel.: 01800-710-2069.

PERÚ

Mattel Perú, S.A., Av. Juan de Arona # 151, Centro Empresarial Juan de Arona, Torre C, Piso 7, Oficina 704, San Isidro, Lima 27, Perú. RUC: 20425853865. Reg. Importador: 02350-12-JUE-DIGESA. Tel.: 0800-54744.

E-mail Latinoamérica: Servicio.Clientes@Mattel.com.

Porsche, the Porsche shield and the distinctive design of Porsche cars are trademarks and trade dress of Porsche AG. Permission granted.

Porsche, l'emblème Porsche et le design caractéristique des voitures Porsche sont des marques et des designs de Porsche AG. Accord d'utilisation.

©2015 Mattel. All Rights Reserved. Tous droits réservés. © and ™ designate U.S. trademarks of Mattel, except as noted.
© et ™ désignent des marques de Mattel aux États-Unis, sauf indication contraire.