



IMPORTANT! Please keep these instructions for future reference.

- Please read these instructions before assembly and use of this product.
- Adult assembly is required.
- Tools needed for assembly: Allen wrench (included) and Phillips screwdriver (not included).
- Requires four D (LR20) **alkaline** batteries for operation (not included).
- Requires an AC adaptor (input 120 - 240 VAC, 50 - 60Hz, with an output of 6 VDC) for operation (included).
- Product features and decorations may vary from photographs.

¡IMPORTANTE! Guardar estas instrucciones para futura referencia.

- Leer estas instrucciones antes de ensamblar y usar este producto.
- Requiere montaje por un adulto.
- Herramientas necesarias: llave hexagonal (incluida) y desatornillador de cruz (no incluido).
- Funciona con cuatro pilas **alcalinas** tipo 4 x D (LR20) x 1,5V (no incluidas).
- Funciona con un adaptador de corriente alterna (entrada de 120 - 240 V~, 50 - 60 Hz con una salida de 6 Vcc) (incluido).
- Las características y decoración del producto pueden variar de las mostradas.

Consumer Information

Información para el consumidor



WARNING

Prevent death: Keep seat fully reclined until child is at least 4 months old **AND** can hold head up without help. Young infants have limited head and neck control. If seat is too upright, infant's head can drop forward and compress the airway, resulting in DEATH.

Prevent serious injury or death from falls or strangling in the restraint system:

- Never leave child unattended.
- This product is not intended to replace a crib or bassinet for prolonged periods of sleep.
- Always use the restraint system.
- Discontinue use when an active child attempts to climb out.



ADVERTENCIA

Evitar la muerte: mantener la silla totalmente reclinada hasta que el bebé cumpla 4 meses de edad **Y** pueda mantener la cabeza derecha sin ayuda. Los bebés pequeños tienen un control limitado de cabeza y cuello. Si la silla está en posición vertical, la cabeza del bebé podría caer hacia el frente y comprimir el flujo de aire, causando la MUERTE.

Para evitar lesiones graves o la muerte como resultado de caídas o quedar estrangulado en el sistema de sujeción:

- No dejar a los niños fuera de su alcance.
- Este producto no está diseñado para reemplazar una cuna o moisés por periodos prolongados de sueño.
- Siempre utilizar el sistema de sujeción.
- Descontinuar el uso cuando un niño activo intente salirse del producto.

IMPORTANT! Maximum weight limit: 25 lb (11,3 kg). If your child weighs less than 25 lb (11,3 kg), but is really active and appears to be able to climb out of the swing, immediately discontinue its use.

¡IMPORTANTE! Capacidad máxima: 11,3 kg (25 lb). Si su hijo pesa menos de 11,3 kg pero es muy activo y parece poder salirse del columpio, discontinuar el uso del producto inmediatamente.

Consumer Information

Información para el consumidor

- Always use the swing where there is adequate ventilation. To prevent overheating, keep the swing away from heat sources such as radiators, heat registers, direct sunlight, stoves, amplifiers, or other appliances which produce heat.
 - Never use extension cords with the AC adaptor.
 - Never use the swing near water (ie.: bathtub, sink, laundry tub or wet basement, etc.).
 - Do not connect to more than the recommended number of power supplies.
 - The product must only be used with the recommended AC adaptor.
 - The AC adaptor is not a toy.
 - Disconnect the AC adaptor from the swing before cleaning.
-
- Siempre usar el columpio donde haya ventilación adecuada. Para evitar sobrecalentamiento, mantener el columpio lejos de fuentes de calor tales como radiadores, registradoras de calor, contacto directo con el sol, estufas, amplificadores y demás equipo que genere calor.
 - Nunca usar extensiones de cables eléctricos con el adaptador de corriente alterna.
 - Nunca usar el columpio cerca de agua (p. ej.: bañera, lavabo, fregadero, sótano mojado, etc.).
 - No conectar a más suministros eléctricos de los recomendados.
 - Solo usar el producto con el adaptador de corriente alterna recomendado.
 - El adaptador de corriente alterna no es un juguete.
 - Desconectar el adaptador de corriente alterna del columpio antes de limpiarlo.



**CONSUMER ASSISTANCE
AYUDA AL CONSUMIDOR**

1-800-432-5437 (US)



service.fisher-price.com

Fisher-Price, Inc., 636 Girard Avenue, East Aurora, NY 14052.

Hearing-impaired consumers/Clientes con problemas auditivos
1-800-382-7470.

Centro de Servicio en México:

59-05-51-00 Ext. 5206 ó 01-800-463-59-89

MÉXICO

Importado y distribuido por Mattel de México, S.A. de C.V., Miguel de Cervantes Saavedra No. 193, Pisos 10 y 11, Col. Granada, Delegación Miguel Hidalgo, C.P. 11520, México, D.F. R.F.C. MME-920701-NB3.

CHILE

Mattel Chile, S.A., Avenida Américo Vespucio 501-B, Quilicura, Santiago. Tel.: 1230-020-6213.

VENEZUELA

Servicio al consumidor Venezuela: Tel.: 0-800-100-9123.

ARGENTINA

Mattel Argentina, S.A., Curupaytí 1186, (1607) – Villa Adelina, Buenos Aires. Tel.: 0800-666-3373.

COLOMBIA

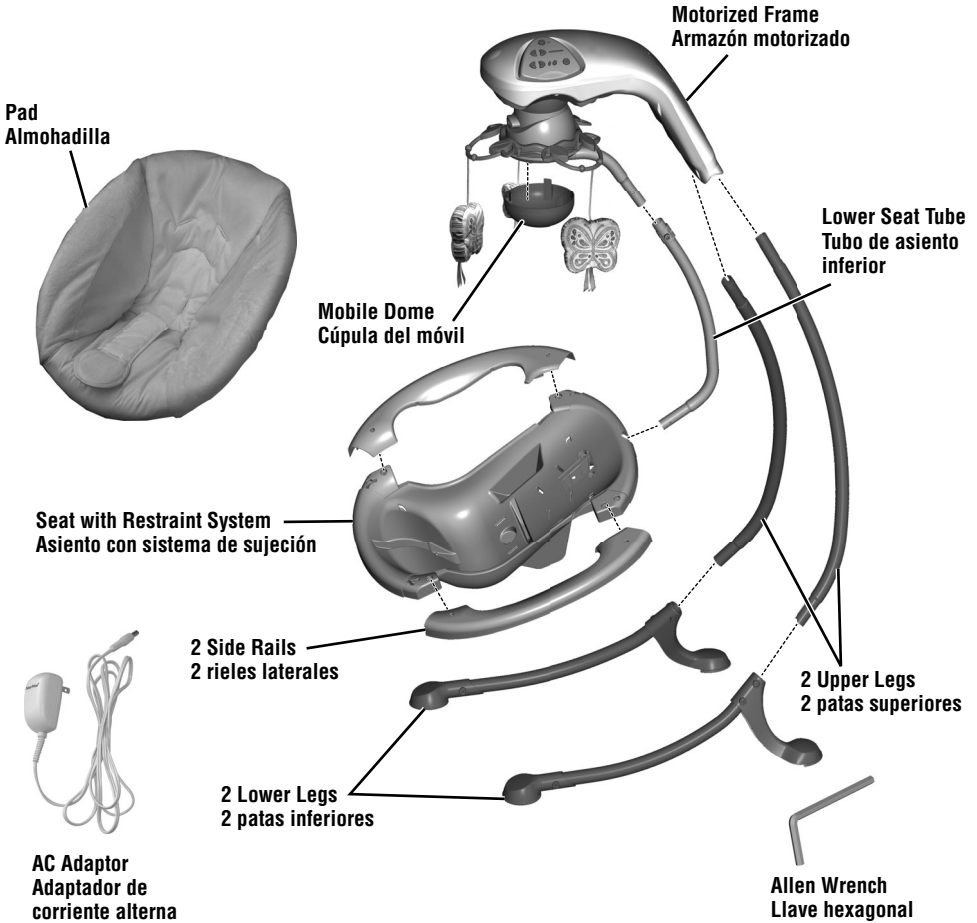
Mattel Colombia, S.A., Calle 123#7-07 P.5, Bogotá. Tel.: 01800-710-2069.

PERÚ

Mattel Perú, S.A., Av. Juan de Arona # 151, Centro Empresarial Juan de Arona, Torre C, Piso 7, Oficina 704, San Isidro, Lima 27, Perú. RUC: 20425853865. Reg. Importador: 02350-12-JUE-DIGESA. Tel.: 0800-54744.

E-mail Latinoamérica: Servicio.Clientes@Mattel.com.

Parts Piezas

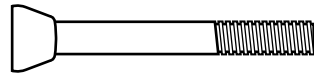


All fasteners shown actual size. Tighten and loosen the screws and bolts with the enclosed Allen wrench or a Phillips screwdriver.

Se muestran a tamaño real. Apretar o aflojar los tornillos y pernos con la llave incluida o desatornillador de cruz.



#8 x 3/4" (1,9 cm) Screw - 4
 Tornillo Nº 8 x 1,9 cm - 4



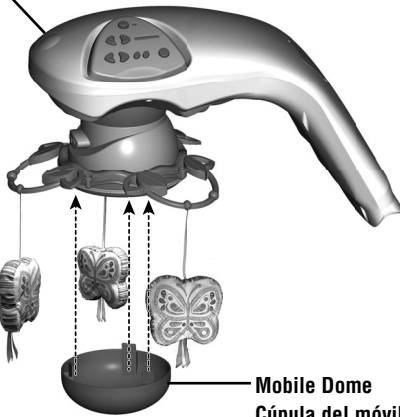
M5 x 40 mm Bolt - 4
 Perno M5 de 40 mm - 4

Assembly Montaje

IMPORTANT! Before each use or assembly, inspect this product for damaged hardware, loose joints, missing parts or sharp edges. **DO NOT** use if any parts are missing or broken. Contact Fisher-Price® for replacement parts and instructions if needed. Never substitute parts.

¡IMPORTANTE! Antes de cada uso o montaje, inspeccionar este producto para verificar que no tenga piezas dañadas, conexiones sueltas, piezas faltantes o bordes filosos. **NO** usar el producto si falta o está rota alguna pieza. Ponerse en contacto con la oficina Mattel más próxima a su localidad para obtener piezas de repuesto e instrucciones, de ser necesario. No usar piezas de otras marcas.

Motorized Frame
Armazón motorizado

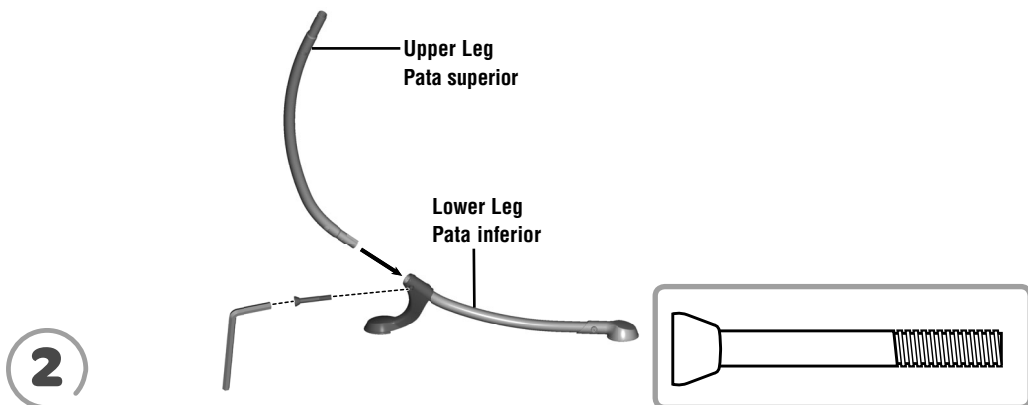


Mobile Dome
Cúpula del móvil

1

- Fit the tabs on the mobile dome into the slots in the motorized frame.
- Push near each tab to "**snap**" the mobile dome in place.
- Ajustar las lengüetas de la cúpula del móvil en las ranuras del armazón motorizado.
- Empujar cerca de cada lengüeta para **ajustar** la cúpula del móvil en su lugar.

Assembly Montaje



- Fit the upper leg onto a lower leg.

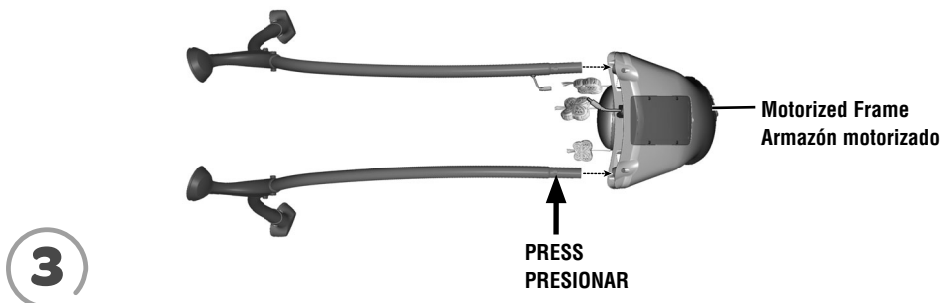
Hint: The upper legs are designed to fit onto the lower legs one way. If it does seem to fit, try the other leg.

- Insert an M5 x 40 mm screw into the leg and tighten with an Allen wrench.
- Repeat this procedure to assemble the other upper leg to the other lower leg.

- Ajustar una pata superior en una pata inferior.

Atención: las patas superiores están diseñadas para montarse en las patas inferiores de una sola manera. Si una pata no se ajusta correctamente, intentar con la otra pata.

- Insertar un tornillo M5 x 40 mm en la pata y apretarlo con la llave.
- Repetir este procedimiento para ensamblar la otra pata superior en la otra pata inferior.



- While pressing the upper button on a leg, fit it into the tube in the motorized frame. Make sure the upper button on the leg “snaps” into the hole in the tube.

Hint: The legs are designed to fit into the frame one way. If the leg does not seem to fit, try the other leg.

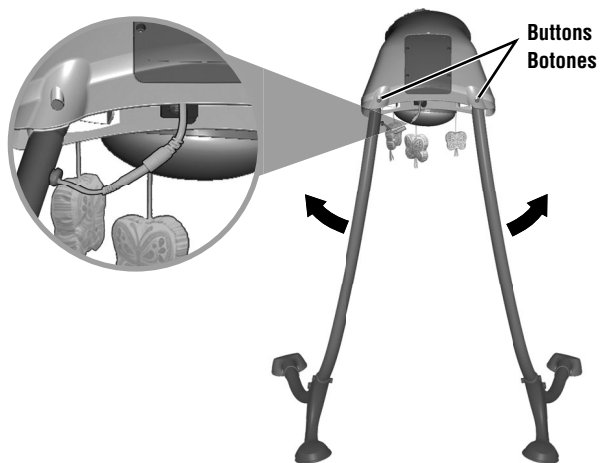
- Repeat this procedure to assemble the other leg to the motorized frame.

- Mientras presiona el botón superior de una pata, insertarla en el tubo en el armazón motorizado. Asegurarse de que el botón superior de la pata se **ajuste** en el orificio del tubo.

Atención: las patas están diseñadas para ajustarse en el armazón de una sola manera. Si una pata no se ajusta correctamente, intentar con la otra pata.

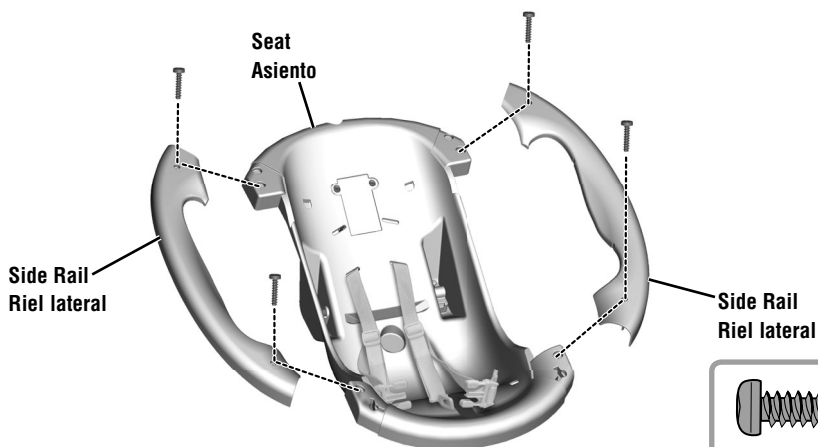
- Repetir este procedimiento para ensamblar la otra pata en el armazón motorizado.

Assembly Montaje



4

- Stand the assembly upright.
- Pull the legs out so that the buttons “**snap**” into the holes in the motorized frame.
- Plug the power cord from the motorized frame assembly into the power cord in the frame assembly.
- Colocar la unidad en posición vertical.
- Tirar de las patas de modo que los botones se “**ajusten**” en los orificios del armazón motorizado.
- Enchufar el cable eléctrico de la unidad del armazón motorizado en el cable eléctrico de la unidad del armazón.

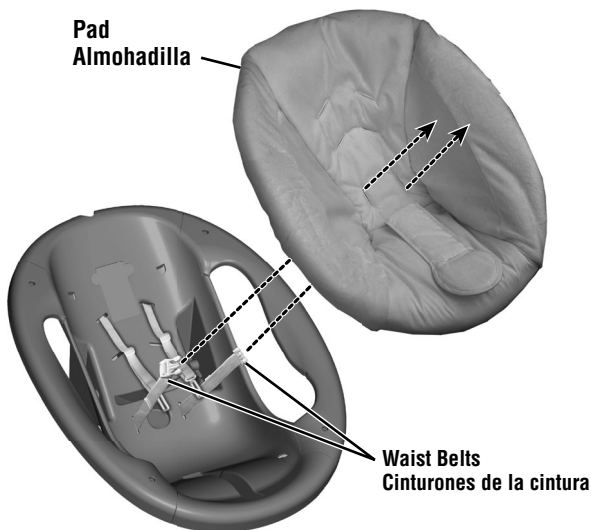


5

- Fit the side rails to the side tabs on the seat.
- Insert four #8 x 3/4" (1,9 cm) screws into the side rails.
- Fully tighten the screws with a Phillips screwdriver.
- Ajustar los rieles laterales en las lengüetas laterales del asiento.
- Introducir cuatro tornillos Nº 8 x 1,9 cm en los rieles laterales.
- Apretar bien los tornillos con un desatornillador de cruz.

Assembly Montaje

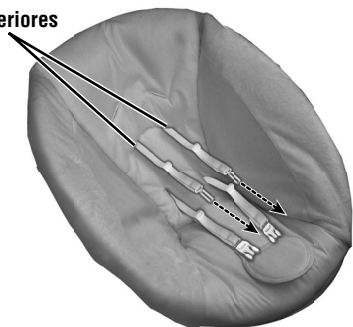
Pad
Almohadilla



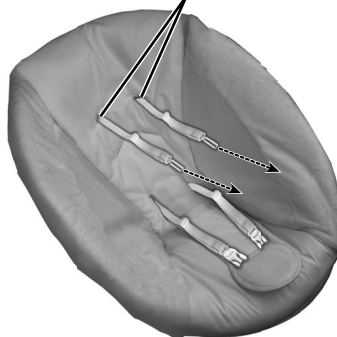
6

- Insert the waist belts through the slots in the pad. Make sure the waist belts are not twisted.
- Introducir los cinturones de la cintura en las ranuras de la almohadilla. Verificar que los cinturones de la cintura no estén torcidos.

Lower Slots
Ranuras inferiores



Upper Slots
Ranuras superiores



7

Smaller Baby

- Insert the ends of the shoulder belts through the **lower slots** in the seat pad back.

Larger Baby

- Insert the shoulder belts through the **upper slots** in the seat pad back.

Bebé más pequeño

- Insertar los extremos de los cinturones de hombro en las **ranuras inferiores** de la parte trasera de la almohadilla.

Bebé más grande

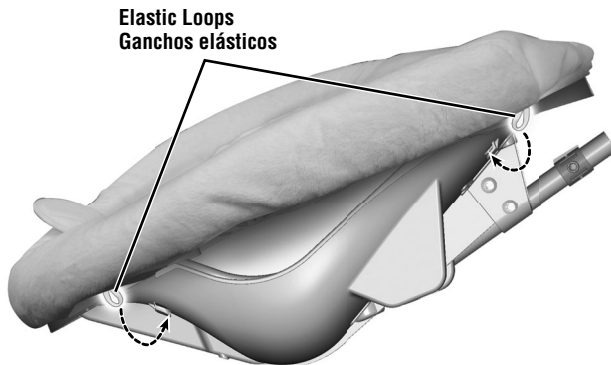
- Insertar los cinturones de hombro en las **ranuras superiores** de la parte trasera de la almohadilla.

Assembly Montaje



8

- Fit the pad edges around the rim of the seat.
- Ajustar los bordes de la almohadilla alrededor del borde del asiento.



SIDE VIEW
VISTA DEL LADO

9

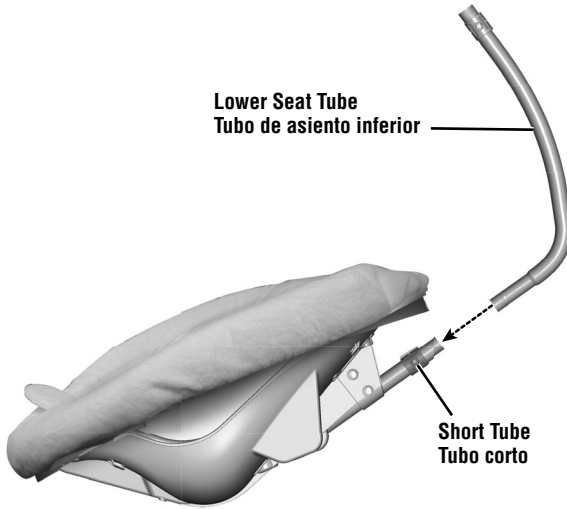
- Hook both elastic loops at the top of the seat pad around the pegs at the top of the seat.
- Hook both elastic loops at the bottom of the seat pad around the pegs at the bottom of the seat.
- Enganchar los dos ganchos elásticos en la parte superior de la almohadilla alrededor de las clavijas en la parte de arriba del asiento.
- Enganchar los dos ganchos elásticos de la parte inferior de la almohadilla alrededor de las clavijas en la parte de abajo del asiento.

Assembly Montaje

Lower Seat Tube
Tubo de asiento inferior

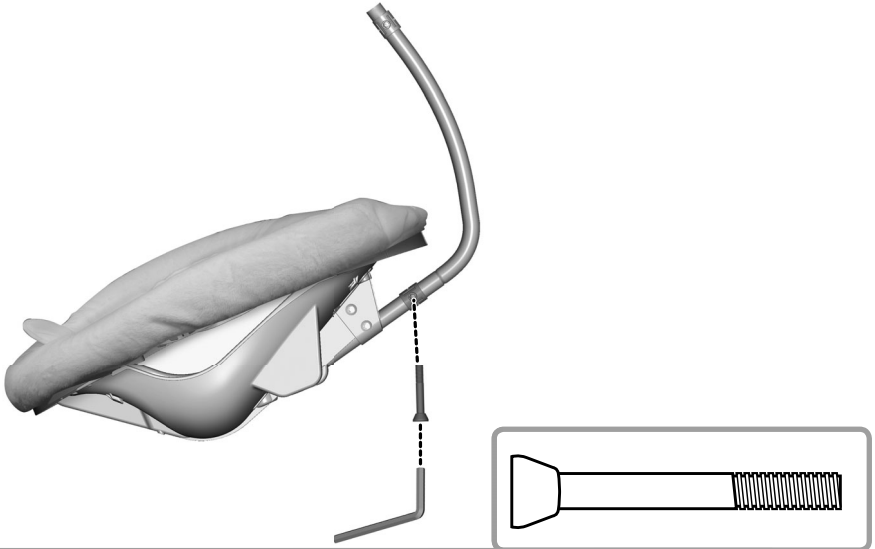
Short Tube
Tubo corto

10



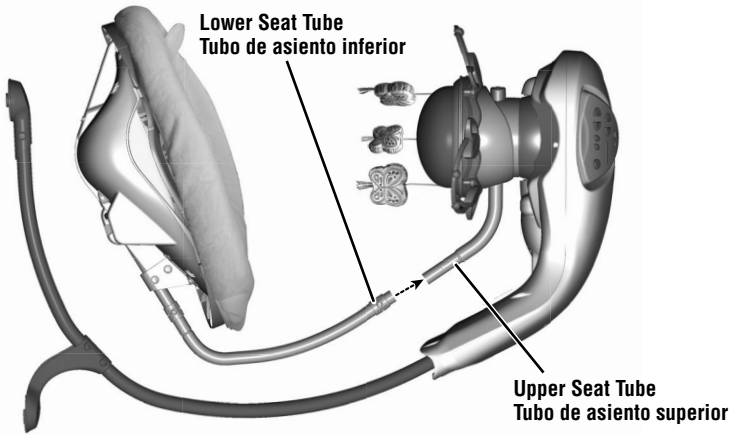
- Fit the lower seat tube into the short tube on the seat back.
- Ajustar el tubo de asiento inferior en el tubo corto del respaldo.

11

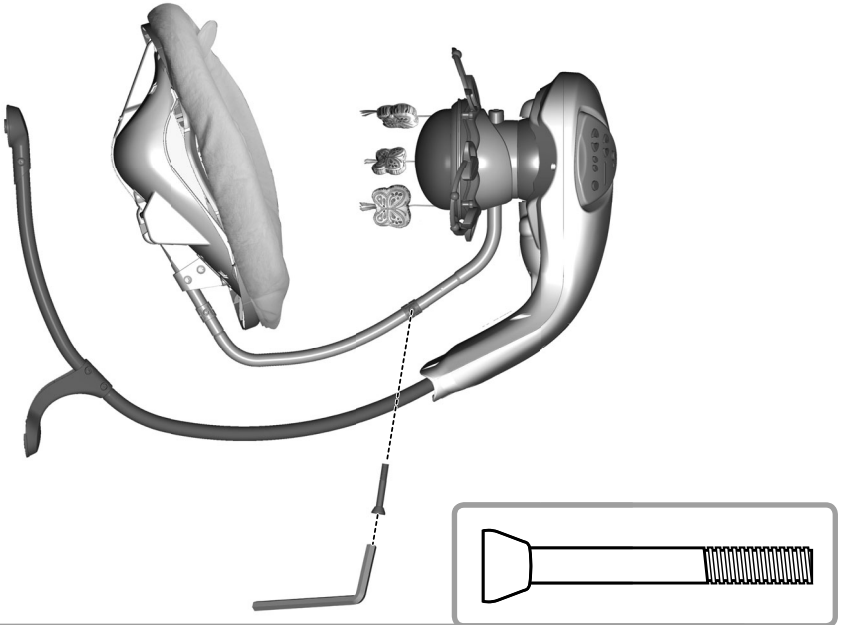


- Insert an M5 x 40 mm bolt into the short tube. Fully tighten the screw with the Allen wrench.
- Insertar un perno M5 x 40 mm en el tubo corto. Apretar bien el perno con la llave hexagonal.

Assembly Montaje



- Tip the assembly on it's side on a flat surface.
- Fit the lower seat tube into the upper seat tube.
- Inclinar la unidad sobre un costado sobre una superficie plana.
- Ajustar el tubo de asiento inferior en el tubo de asiento superior.

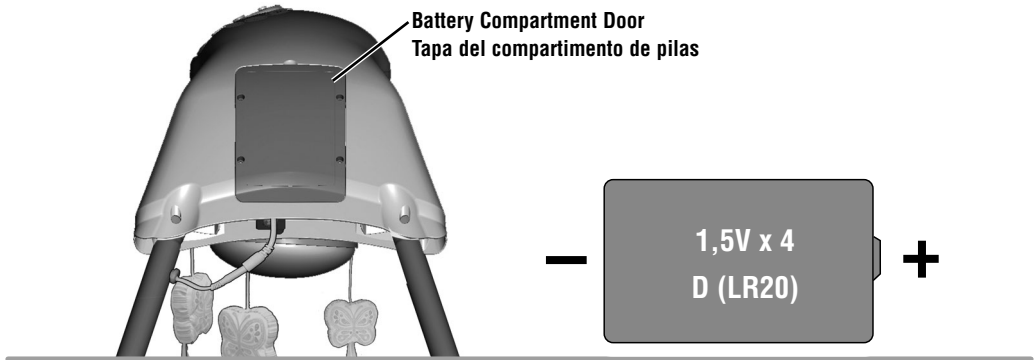


- Next, insert an M5 x 40 mm bolt into the upper seat tube. Fully tighten the screw with the Allen wrench.
- Luego, insertar un perno M5 x 40 mm en el tubo de asiento superior. Apretar bien el perno con la llave hexagonal.

Battery Installation Colocación de las pilas

Hint: Install batteries if you need to use this swing away from an outlet. We recommend using **alkaline** batteries for longer battery life.

Nota: instalar las pilas para usar este columpio donde no haya tomacorrientes eléctricos. Se recomienda usar pilas **alcalinas** para una mayor duración.



- Loosen the screws in the battery compartment door with a Phillips screwdriver and remove the battery compartment door.
- Insert four D (LR20) **alkaline** batteries into the battery compartment.
- Replace the battery compartment door and tighten the screws.
- If this product begins to operate erratically, you may need to reset the electronics. Turn the power off and then back on.

Note: Low battery power may cause product movement to slow, sound and lights to become faint or product to turn off all together. If this should happen, use the AC adaptor as a power source or replace the batteries. Replace the batteries with four **alkaline** D (LR20) batteries.

- Aflojar los tornillos de la tapa del compartimento de pilas con un desatornillador de cruz y retirar la tapa.
- Insertar cuatro pilas **alcalinas** tipo 4 x D (LR20) x 1,5V en el compartimento.
- Cerrar la tapa del compartimento de pilas y apretar los tornillos.
- Si este producto no funciona correctamente, restablecer el circuito electrónico. Poner el interruptor de encendido en apagado y nuevamente en encendido.

Nota: si las pilas están gastadas, el movimiento y sonido del producto pueden debilitarse o quizá el producto deje de funcionar del todo. Si esto sucede, usar el adaptador de corriente alterna como fuente de alimentación o bien sustituir las pilas. Sustituir las pilas por cuatro pilas **alcalinas** tipo 4 x D (LR20) x 1,5V.



- Protect the environment by not disposing of this product with household waste (2002/96/EC). Check your local authority for recycling advice and facilities.

- Proteger el medio ambiente no desechando este producto en la basura del hogar (2002/96/EC). Consultar con la agencia local pertinente en cuanto a información y centros de reciclaje.

Battery Safety Information

Información de seguridad sobre las pilas

In exceptional circumstances, batteries may leak fluids that can cause a chemical burn injury or ruin your product. To avoid battery leakage:

- Do not mix old and new batteries or batteries of different types: alkaline, standard (carbon-zinc) or rechargeable (nickel-cadmium).
- Insert batteries as indicated inside the battery compartment.
- Remove batteries during long periods of non-use. Always remove exhausted batteries from the product. Dispose of batteries safely. Do not dispose of this product in a fire. The batteries inside may explode or leak.
- Never short-circuit the battery terminals.
- Use only batteries of the same or equivalent type as recommended.
- Do not charge non-rechargeable batteries.
- Remove rechargeable batteries from the product before charging.
- If removeable, rechargeable batteries are used, they are only to be charged under adult supervision.

En circunstancias excepcionales, las pilas pueden derramar líquido que puede causar quemaduras o dañar el producto. Para evitar derrames:

- No mezclar pilas nuevas con gastadas ni mezclar pilas alcalinas, estándar (carbono-cinc) o recargables (níquel-cadmio).
- Cerciorarse de que la polaridad de las pilas sea la correcta.
- Sacar las pilas gastadas del producto y desecharlas apropiadamente. Sacar las pilas si el producto no va a ser usado durante un periodo prolongado. No quemar las pilas ya que podrían explotar o derramar el líquido incorporado en ellas.
- No provocar un cortocircuito con las terminales.
- Usar sólo el tipo de pilas recomendadas (o su equivalente).
- No cargar pilas no recargables.
- Sacar las pilas recargables antes de cargarlas.
- La carga de las pilas recargables sólo debe realizarse con la supervisión de un adulto.



WARNING

Prevent death: Keep seat fully reclined until child is at least 4 months old **AND** can hold head up without help. Young infants have limited head and neck control. If seat is too upright, infant's head can drop forward and compress the airway, resulting in DEATH.

Prevent serious injury or death from falls or strangling in the restraint system:

- Never leave child unattended.
- This product is not intended to replace a crib or bassinet for prolonged periods of sleep.
- Always use the restraint system.
- Discontinue use when an active child attempts to climb out.



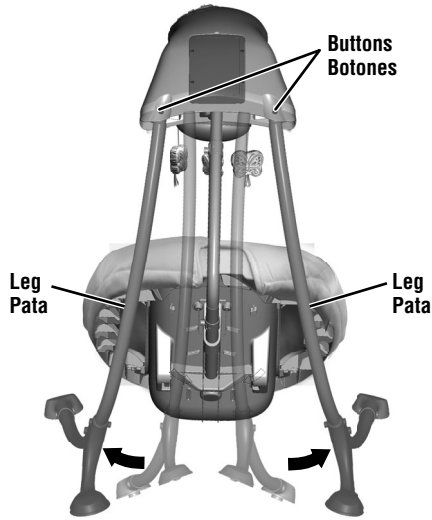
ADVERTENCIA

Evitar la muerte: mantener la silla totalmente reclinada hasta que el bebé cumpla 4 meses de edad **Y** pueda mantener la cabeza derecha sin ayuda. Los bebés pequeños tienen un control limitado de cabeza y cuello. Si la silla está en posición vertical, la cabeza del bebé podría caer hacia el frente y comprimir el flujo de aire, causando la MUERTE.

Para evitar lesiones graves o la muerte como resultado de caídas o quedar estrangulado en el sistema de sujeción:

- No dejar a los niños fuera de su alcance.
- Este producto no está diseñado para reemplazar una cuna o moisés por periodos prolongados de sueño.
- Siempre utilizar el sistema de sujeción.
- Descontinuar el uso cuando un niño activo intente salirse del producto.

Swing and Mobile Use Uso del columpio y móvil



1

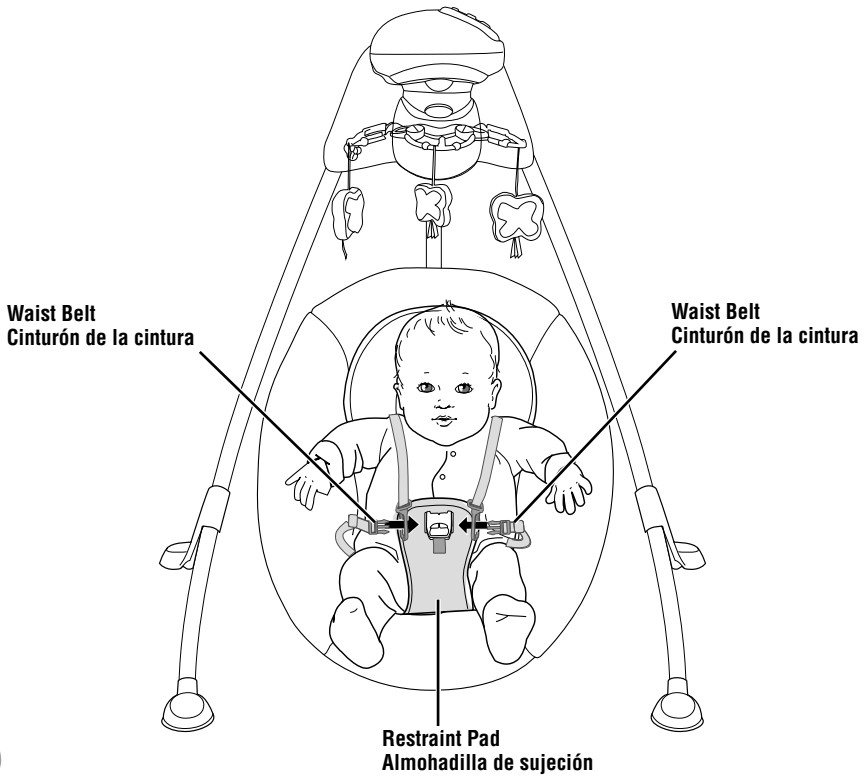
To Unfold

- Firmly pull the legs outward. Make sure the buttons "**snap**" into the notches in the motorized frame.
- Check to be sure the legs are locked into position by pushing the legs inward. The legs should not move.

Para desplegar

- Tirar de las patas hacia afuera con firmeza. Verificar que los botones se **ajusten** en las muescas del armazón motorizado.
- Cerciorarse de que las patas estén fijas en su lugar, empujando las mismas hacia dentro. Las patas no deben moverse.

Swing and Mobile Use Uso del columpio y móvil



2

Restraint Belts

- Place your child in the seat. Position the restraint pad between your child's legs.
- Fit the end of each waist belt through the end of each shoulder belt.
- Fasten the waist/shoulder belts to the restraint pad. Make sure you hear a **"click"** on both sides.
- Check to be sure the restraint system is securely attached by pulling it away from your child. The restraint system should remain attached.
- Tighten each waist/shoulder belt so that the restraint system is snug against your child. Please refer to the next section for instructions to tighten the waist/shoulder belt.

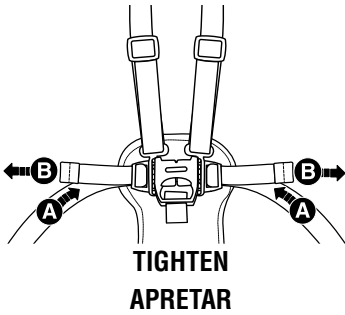
Sistema de sujeción

- Sentar al niño en la silla. Colocar la almohadilla de sujeción entre las piernas del niño.
- Insertar el extremo de cada cinturón de la cintura en el extremo de cada cinturón del hombro.
- Ajustar los cinturones de la cintura/hombros en la almohadilla de sujeción. Asegurarse de oír un **click** en ambos lados.
- Apretar cada cinturón de la cintura/hombros de modo que el sistema de sujeción quede bien ajustado al niño/a. Consultar la siguiente sección para mayores detalles sobre cómo apretar el cinturón de la cintura/hombros.
- Asegurarse de que el sistema de sujeción esté bien asegurado, jalándolo en dirección opuesta al niño. El sistema de sujeción debe permanecer conectado.

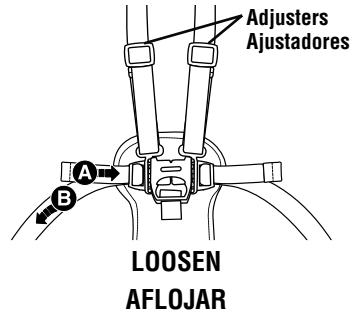
Swing and Mobile Use

Uso del columpio y móvil

3



TIGHTEN
APRETAR



LOOSEN
AFLOJAR

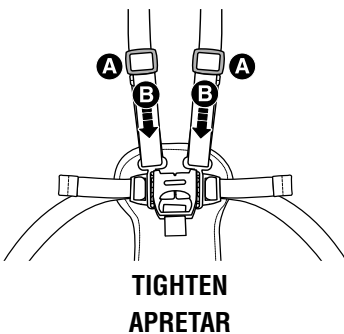
- **To tighten the waist belts:** Feed the anchored end of the belt up through the buckle to form a loop **A**. Pull the free end of the belt **B**. Repeat this procedure to tighten the other belt.
- **To loosen the waist belts:** Feed the free end of the belt up through the buckle to form a loop **A**. Enlarge the loop by pulling on the end of the loop toward the buckle. Pull the anchored end of the belt to shorten the free end of the belt **B**. Repeat this procedure to loosen the other belt.

Note: After adjusting the belts to fit your child, make sure you pull on them to be sure they are securely fastened.

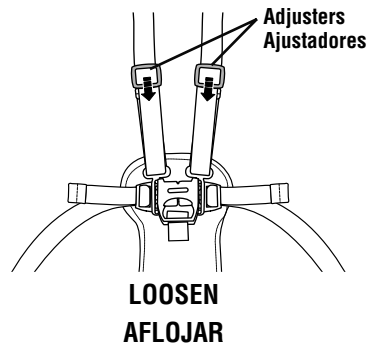
- **Para apretar los cinturones de la cintura:** introducir el extremo fijo del cinturón en la hebilla para formar un espacio **A**. Jalar el extremo libre del cinturón **B**. Repetir este procedimiento para apretar el otro cinturón.
- **Para aflojar los cinturones de la cintura:** introducir el extremo libre del cinturón en la hebilla para formar un espacio **A**. Agrandar el espacio jalando el extremo libre del cinturón hacia la hebilla. Jalar el extremo fijo del cinturón para acortar el extremo libre del cinturón **B**. Repetir este procedimiento para aflojar el otro cinturón.

Atención: después de ajustar los cinturones al tamaño del niño, asegurarse de tirar de ellos para verificar que están bien ajustados.

4



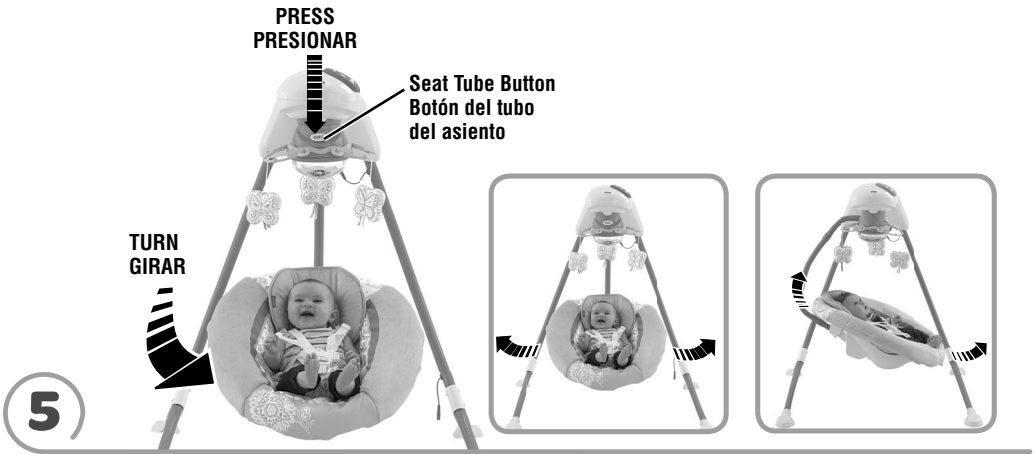
TIGHTEN
APRETAR



LOOSEN
AFLOJAR

- **To tighten the shoulder belts:** Hold the adjuster **A** and pull the front shoulder strap down **B**.
- **To loosen the shoulder belts:** Slide the adjuster down.
- **Para apretar los cinturones de los hombros:** sujetar el ajustador **A** y jalar hacia abajo el cinturón delantero del hombro **B**.
- **Para aflojar los cinturones de los hombros:** deslizar hacia abajo el ajustador.

Swing and Mobile Use Uso del columpio y móvil



You can adjust the motion of the swing: side to side or front to back.

- Press the seat tube button to unlock the seat tube.
- Rotate the seat tube to the desired position.

Podrá ajustar el movimiento del columpio: lado a lado o de adelante hacia atrás.

- Oprimir el botón del tubo del asiento para liberar el tubo del asiento.
- Girar el tubo del asiento a la posición deseada.



You can adjust the seat to two different positions: Recline or Upright.

- From behind the seat, press both seat position buttons.
- Push the seat back up until the buttons “snap” into the upright position.
- Push the seat back down until the buttons “snap” into the recline position.

Podrá ajustar el asiento en dos posiciones diferentes: Reclinada o Vertical.

- Oprimir ambos botones de posición de asiento en el dorso del asiento.
- Empujar el respaldo del asiento hacia arriba hasta que los botones se **ajusten** en la posición vertical.
- Empujar el respaldo del asiento hacia abajo hasta que los botones se **ajusten** en la posición reclinada.

Swing and Mobile Use Uso del columpio y móvil



AC Power Use

- Place the swing near a standard wall outlet.
- Plug the AC adaptor into the power cord extending from the back of a leg.
- Plug the AC adaptor into the wall outlet.
- Use the AC adaptor only in a wall outlet. Do not plug the adaptor into a ceiling outlet.

Hint: The power AC adaptor cord is designed to easily disconnect if stepped on accidentally. Simply plug the AC adaptor cord back into the power cord extending from the back of the leg.

- The swing also operates on battery power. To install batteries, please refer to the Battery Installation section on page 13.

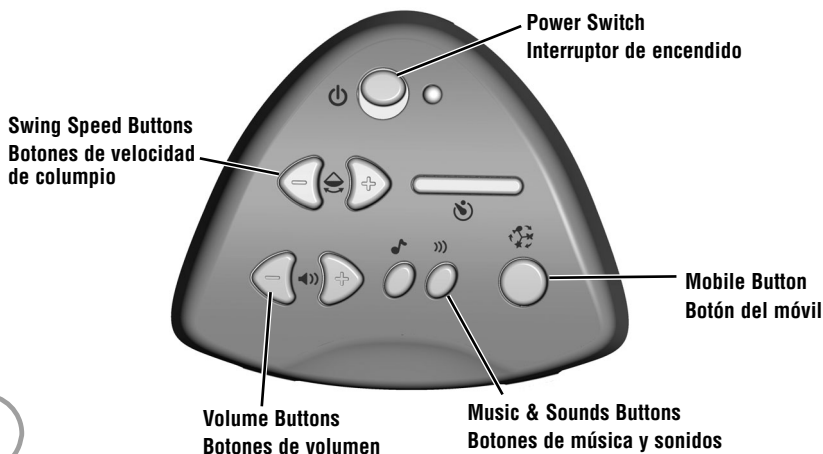
Uso de corriente alterna

- Poner el columpio cerca de un tomacorriente de pared estándar.
- Enchufar el adaptador eléctrico en el cable eléctrico que se extiende del dorso de una de las patas.
- Enchufar el adaptador de corriente alterna en el tomacorriente de pared.
- Enchufar el adaptador eléctrico solo en un tomacorriente de pared. No enchufar el adaptador en un tomacorriente de techo.

Nota: el cable eléctrico está diseñado para desconectarse fácilmente en caso de pisarlo accidentalmente. Simplemente volver a enchufar el adaptador de corriente alterna en el cable eléctrico que se extiende desde la parte trasera del producto.

- El columpio también funciona a base de pilas. Para instalar las pilas, leer la sección de colocación de las pilas en la página 13.

Swing and Mobile Use Uso del columpio y móvil



8

Swing

- Slide the power switch ON.
- Press the swing speed buttons to select any of six speed settings.
- Swinging will turn off after approximately 4 hours. Press any button to restart.
- Be sure to turn swinging OFF when not in use.

Mobile, Music and Sounds

- Press the music button to play a song. Press the button again to turn the music off. Press the button again to turn the music on again.
- Press the sound button to play soothing sounds. Press the button again to turn the sounds off. Press the button again to change the sound.
- Press the mobile button to turn on the mobile. Press the button again to turn it off.

Hint: The mobile, music or sounds will turn off after approximately 20 minutes. Press the mobile, music or sounds button to restart.

- Press the volume buttons to adjust the volume level.

Columpio

- Poner el interruptor de encendido en ENCENDIDO.
- Presionar los botones de velocidad del columpio para seleccionar una de seis velocidades de movimiento.
- Después de aproximadamente 4 horas, el movimiento de columpio se apagará. Para reiniciarlo, presionar cualquier botón.
- APAGAR el movimiento de columpio cuando esta función no se use.

Móvil, música y sonidos

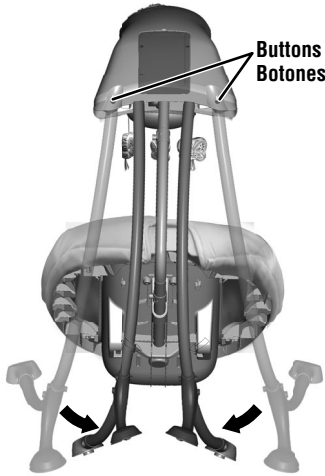
- Presionar el botón de música para oír una canción. Volver a presionar el botón para apagar la música. Volver a presionar el botón para volver a prender la música.
- Presionar el botón de sonidos para activar sonidos relajantes. Volver a presionar el botón para apagar los sonidos. Presionar el botón otra vez para cambiar el sonido.
- Presionar el botón del móvil para prender el móvil. Volver a presionar el botón para apagarlo.

Atención: después de aproximadamente 20 minutos, el móvil, música o sonidos se apagarán. Para reiniciarlos, presionar el botón del móvil, música o sonidos.

- Presionar los botones del volumen para ajustar el volumen.

Storage and Care

Almacenamiento y mantenimiento



- Press the buttons on the back of the motorized frame while pushing the legs inward.
- Lean the swing frame against a wall for storage.

IMPORTANT! Remove the batteries for long-term storage.

- Oprimir los botones del dorso del armazón motorizado mientras presiona las patas hacia adentro.
- Reclinar el armazón de la cuna-columpio contra una pared para guardarla.
- **¡IMPORTANTE!** Sacar las pilas del producto durante periodos largos de inoperabilidad.

- Unbuckle the restraint system.
- Remove the pad elastic loops from the pegs on the seat.
- Remove the pad from the restraint system.
- Machine wash the pad in cold water with a mild detergent. Do not use bleach. Tumble dry on low heat and remove promptly.
- To clean the seat, restraint system, mobile and motorized frame, use a mild cleaning agent and damp cloth. Rinse with clean water to remove residue.
- Replace the pad onto the seat.
- Periodically check the swing for loose fasteners or broken parts and tighten as needed.
- Desabrochar el sistema de sujeción.
- Quitar los ganchos elásticos de la almohadilla de las clavijas del asiento.
- Separar la almohadilla del sistema de sujeción.
- Lavar la almohadilla a máquina con un detergente neutro en agua fría. No utilizar blanqueador. Meter a la secadora a temperatura baja y sacar inmediatamente después del ciclo.
- Para limpiar el asiento, sistema de sujeción, móvil y armazón motorizado, usar un paño humedecido en una solución limpiadora neutra. Enjuagar con agua limpia para eliminar el residuo.
- Volver a colocar la almohadilla en el asiento y los juguetes en el móvil.
- Revisar el columpio con regularidad para verificar que no haya sujeciones sueltas o piezas rotas y para hacer ajustes según sea necesario.

Adults Note: If you use this product with the AC adaptor, periodically examine the AC adaptor for damage to the cord, housing or other parts that may result in the risk of fire, electric shock or injury. If the AC adaptor is damaged, do not use the product with the AC adaptor. Use batteries as the power source.

Atención padres: si usa este producto con el adaptador eléctrico, revisar con regularidad que el adaptador no tenga daños en el cable, compartimento o en otras piezas que pueden resultar en riesgo de incendio, descarga eléctrica o lesiones. Si el adaptador de corriente alterna está dañado, no usar el producto con el adaptador. Usar pilas como fuente de alimentación.

Consumer Information

Información para el consumidor

FCC STATEMENT (UNITED STATES ONLY)

This equipment has been tested and found to comply with the limits for a Class B digital device, pursuant to Part 15 of the FCC rules. These limits are designed to provide reasonable protection against harmful interference in a residential installation. This equipment generates uses and can radiate radio frequency energy and, if not installed and used in accordance with the instructions, may cause harmful interference to radio communications. However, there is no guarantee that interference will not occur in a particular installation. If this equipment does cause harmful interference to radio or television reception, which can be determined by turning the equipment off and on, the user is encouraged to try to correct the interference by one or more of the following measures:

- Reorient or relocate the receiving antenna.
- Increase the separation between the equipment and receiver.
- Connect the equipment into an outlet on a circuit different from that to which the receiver is connected.
- Consult the dealer or an experienced radio/TV technician for help.

NOTE: Changes or modifications not expressly approved by the manufacturer responsible for compliance could void the user's authority to operate the equipment.

This device complies with Part 15 of the FCC Rules. Operation is subject to the following two conditions: (1) This device may not cause harmful interference, and (2) this device must accept any interference received, including interference that may cause undesired operation.

Nota FCC (Válido sólo en los Estados Unidos)

Este equipo fue probado y cumple con los límites de un dispositivo digital de Clase B, según está establecido en la Parte 15 del reglamento FCC. Estos límites están diseñados para proporcionar una protección razonable contra interferencia dañina en una instalación residencial. Este equipo genera, utiliza y puede radiar energía de radiofrecuencia y, si no se instala y utiliza según lo estipulado en las instrucciones, puede causar interferencia dañina a radiocomunicaciones. Sin embargo, no hay ninguna garantía de que no haya interferencia en una instalación particular. Si este equipo llega a causar interferencia dañina a la recepción de radio o televisión, lo cual puede ser verificado encendiendo y apagando el equipo, se recomienda tomar una de las siguientes medidas para corregir el problema:

- Cambiar la orientación o localización de la antena receptora.
- Aumentar la distancia entre el equipo y el receptor.
- Conectar el equipo en un tomacorriente en un circuito diferente al del receptor.
- Ponerse en contacto con el distribuidor o con un técnico de radio/TV.

Nota: los cambios o modificaciones no expresamente autorizados por el fabricante responsable del cumplimiento de las normas puede cancelar la autoridad del usuario de usar el equipo.

Este dispositivo cumple con la Parte 15 del reglamento FCC. El uso está sujeto a las dos condiciones siguientes: (1) este dispositivo no debe causar interferencia dañina y (2) este dispositivo debe aceptar cualquier interferencia recibida, incluyendo interferencia que pueda causar que el dispositivo no funcione correctamente.

CAN ICES-3 (B)/NMB-3 (B)

Operation is subject to the following two conditions: (1) this device may not cause interference, and (2) this device must accept any interference, including interference that may cause undesired operation of the device.

L'utilisation de ce dispositif est autorisée seulement aux conditions suivantes : (1) il ne doit pas produire de brouillage et (2) l'utilisateur du dispositif doit être prêt à accepter tout brouillage radioélectrique reçu, même si ce brouillage est susceptible de compromettre le fonctionnement du dispositif.