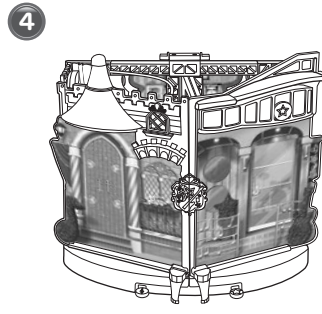
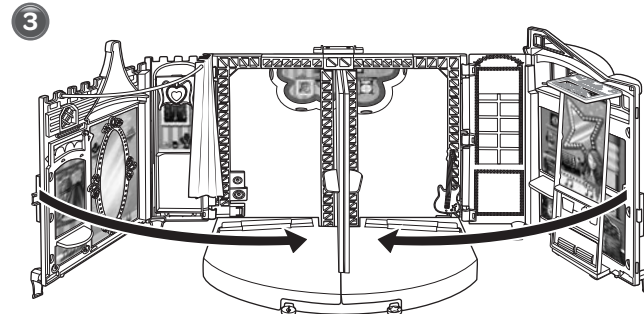
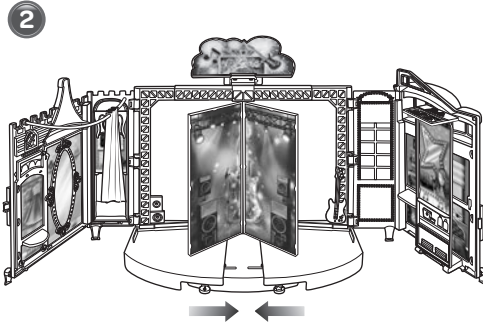
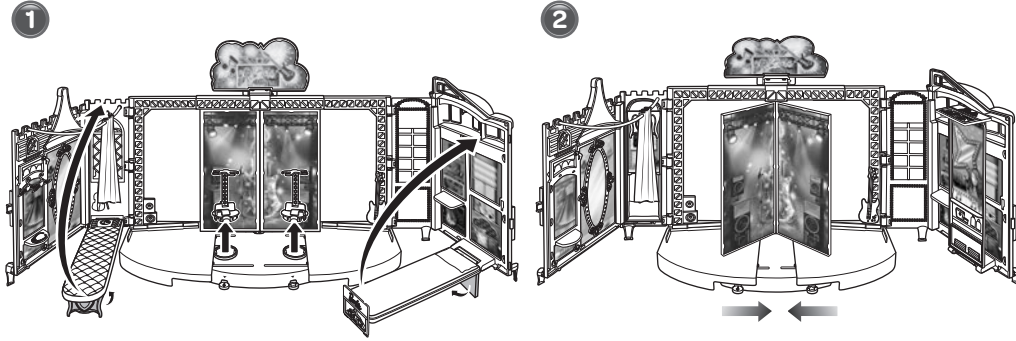
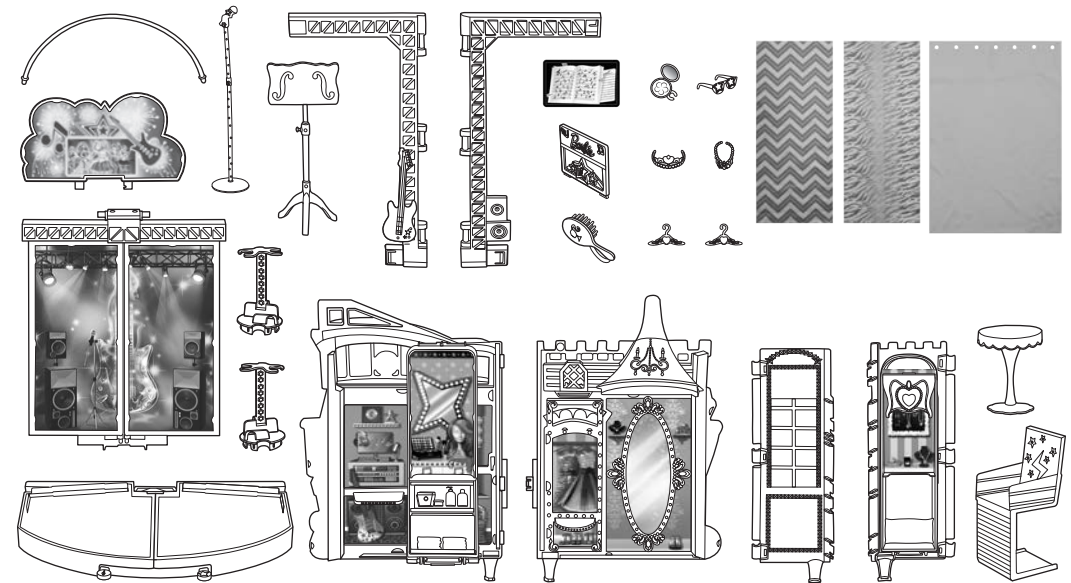


**Storage • Rangement • Aufbewahrung • Come riporre il giocattolo
Opbergen • Cómo guardar el juguete • Arrumação • Förvaring
Säilytyspaikka • Opbevaring • Opbevaring**



Barbie

**INSTRUCTIONS • MODE D'EMPLOI • ANLEITUNG
ISTRUZIONI • GEBRUIKSAANWIJZING • INSTRUCCIONES
INSTRUÇÕES • ANVISNINGAR • KÄYTTÖOHJE
BRUGSANVISNING • BRUKSANVISNING**



- Contents: Please remove everything from the package and compare to the contents shown here. If any items are missing, please contact your local Mattel office. Keep these instructions for future reference as they contain important information.
- Contient : Retirer tous les éléments de l'emballage et les comparer au contenu illustré ici. Si un élément manque, merci de contacter le service consommateurs de Mattel. Conserver ce mode d'emploi pour s'y référer en cas de besoin car il contient des informations importantes.
- Inhalt: Bitte alle Teile aus der Verpackung entnehmen und mit der Inhaltsabbildung vergleichen. Sollten Teile fehlen, wenden Sie sich bitte an die für Sie zuständige Mattel-Filiale zwecks Ersatz. Diese Anleitung bitte für Rückfragen und weitere spätere Verwendung aufbewahren. Sie enthält wichtige Informationen.
- Contenido: Togliere tutti i componenti dalla scatola e confrontarli con la lista inclusa. Contattare gli uffici Mattel Italia se dovessero mancare dei componenti. Conservare queste istruzioni per riferimento futuro. Contengono importanti informazioni.
- Inhoud: Haal alle onderdelen uit de verpakking en controleer ze aan de hand van de hier afgebeelde inhoud. Als er onderdelen ontbreken, kunt u contact opnemen met de plaatselijke Mattel-vestiging. Bewaar deze gebruiksaanwijzing; kan later nog van pas komen.
- Contenido: recomendamos sacar todo el contenido de la caja e identificarlo con ayuda de las ilustraciones. Para producto adquirido en España póngase en contacto con el departamento de

- atención al consumidor de MATEL ESPAÑA, S.A.: Aribau 200. 08036 Barcelona; Tel: 902203010; cservice.spain@mattel.com; www.service.mattel.com/es. Guardar estas instrucciones para futura referencia, ya que contienen información de importancia acerca del juguete.
- Conteúdo: Retirar o conteúdo da embalagem e compará-lo com a ilustração. Se faltar alguma peça, entre em contacto com a Mattel. Guardar estas instruções para referência futura pois contém informação importante.
- Innehåll: Packa upp allt ur förpackningen och jämför med innehålllet som visas här. Om någonting saknas kontaktar du en lokal Mattel-representant. Spara de här anvisningarna för framtida bruk eftersom de innehåller viktig information.
- Sisältö: Tarkista, että pakkauskassa on mukana kaikki, mitä kuvassa näkyy. Jos jotain puuttuu, ota yhteys siihen liikkeeseen, josta tuotteen osit. Säilytä käyttöohje vastaisen varalle, sillä siinä on tärkeää tietoa.
- Indhold: Tag alle delene ud af æsken, og kontrollér, at æskens indhold svarer til det viste. Kontakt det nærmeste Mattel-kontor, hvis der mangler noget i æsken. Denne brugsanvisning indeholder vigtige oplysninger og bør gemmes til senere brug.
- Innhöld: Ta ut allt innihöldet frá pakningun og samanlign det með denne listun. Hvis det mangler deler, kan du kontakte ditt lokale Mattel-kontor. Ta vare på denne bruksanvisningen for senere bruk. Den inneholder viktig informasjon.

Need Assistance? In the US and Canada, service.mattel.com or 1-800-524-8697.
Besoin d'aide? Au Canada et aux États-Unis, visitez le site service.mattel.com ou composez le 1 800 524-8697.
¿Necesita ayuda? En los EE.UU. y Canadá, service.mattel.com o bien 1-800-524-8697.
En México: 59-05-51-00 Ext. 5206 ó 01 800 463 59 89.
Serviço de Atendimento ao Consumidor:
fone 0800-550780. E-mail: sac@mattel.com
? SERVICE.MATTEL.COM

Mattel Canada Inc., Mississauga, Ontario L5R 3W2. You may call us free at/ Composez sans frais le 1-800-524-8697. Mattel Europa B.V., Gondel 1, 1186 MJ Amstelveen, Nederland. Mattel U.K. Ltd., Vanwall Business Park, Maidenhead SL6 4UB. Helpline 01628 500303. Mattel France, Parc de la Cerisaie, 1/3/5 allée des Fleurs, 94263 Fresnes Cedex. N° Cristal 0969 36 99 99 (Numéro non surtaxé) ou www.lesjouetsmattel.fr Mattel Belgium, Trade Mart, Atomiumsquare, Bogota 202 – B 275, 1020 Brussels. Gratis nummer België: 0800 – 16 936 - Gratis nummer Luxemburg: 800 - 22 784 - Gratis nummer Nederland: 0800 - 262 88 35. Deutschland : Mattel GmbH, Solmsstraße 4, D-60486 Frankfurt am Main. Schweiz: Mattel AG, Kirchstrasse 24, CH-3097 Liebfeld. Österreich: Mattel Ges.m.b.H., Campus 21, Liebermannstraße A01 404, A- 2345 Brunn/Gebirge. Denmark: Norstar A/S, Sintrupvej 12, DK-8220 Brabrand. Tel. +45 89 44 22 00. Sweden: Norstar AB, Brandsviggsgatan 6, S-262 73 Ängelholm. Tel. +46 431 44 41 00. Norway: Norstar AS, Pindsleiveien 1, N-3221 Sandefjord. Tel. +47 33 48 74 10 Finland: Norstar OY AB, Suomalaisentie 7, FIN-02270 Espoo. Tel. +358 9 8190 530 Mattel Italy Srl, Via Bracco, 6-MAC 6, 20159 Milano, Italy. Servizio assistenza clienti: Customersrv.italia@mattel.com - Numero verde 800 11 37 11. Mattel España, S.A., Aribau 200. 08036 Barcelona. cservice.spain@mattel.com Tel: 902203010 <http://www.service.mattel.com> es. Mattel Portugal Lda., Av. da República, nº 90/96, 2º andar Fração 2, 1600-206 Lisboa. Tel. Número Verde: 800 10 10 71 - consumidor@mattel.com. Mattel Australia Pty, Ltd., Richmond, Victoria. 3121. Consumer Advisory Service - 1300 135 312. Mattel East Asia Ltd., Room 503-09, North Tower, World Finance Centre, Harbour City, Tsimshatsui, HK, China. Tel.: (852) 3185-6500. Diimport & Diedarkan Oleh: Mattel Southeast Asia Pte. Ltd., No 19-1, Tower 3 Avenue 7, Bangsar South City, No 8, Jalan Kerinchi, 59200 Kuala Lumpur, Malaysia. Tel: 03-78803817, Fax: 03-78803867. Mattel, Inc., 636 Girard Avenue, East Aurora, NY 14052, U.S.A. Consumer Services 1-800-524-8697. Importado y distribuido por Mattel de México, S.A. de C.V., Miguel de Cervantes Saavedra No. 193, Pisos 10 y 11, Col. Granada, Delegación Miguel Hidalgo, C.P. 11520, México, D.F. R.F.C. MME-920701-NB3. Tels.: 59-05-51-00 Ext. 5206 ó 01-800-463-59-89. Mattel Chile, S.A., Avenida Américo Vespucio 501-B, Quilicura, Santiago. Tel.: 1230-020-6213. Servicio al consumidor Venezuela: Tel.: 0-800-100-9123. Mattel Argentina, S.A., Curupayti 1186, (1607) - Villa Adelin, Buenos Aires. Tel.: 0800-666-3373. Mattel Colombia, S.A., Calle 123#7-07 P.5, Bogotá. Tel.: 01800-710-2069. Mattel Perú, S.A., Av. Juan de Arona # 151, Centro Empresarial Juan de Arona, Torre C, Piso 7, Oficina 704, San Isidro, Lima 27, Perú. RUC: 20425853865. Reg. Importador: 02350-12-JUE-DIGESA. Tel.: 0800-54744. Resto de Latinoamérica: Servicio.Clientes@Mattel.com. Distribuido por: Mattel do Brasil Ltda. - CNPJ : 54.558.002/0001-20 - Rua Verbo Divino, 1488 - 2º. Andar - 04719-904 - Chácara Santo Antônio - São Paulo - SP - Brasil. Serviço de Atendimento ao Consumidor: fone 0800-550780. E-mail: sac@mattel.com

WARNING:
CHOKING HAZARD - Small parts.
Not for children under 3 years.

ADVERTENCIA:
PELIGRO DE ASFIXIA. Juguete no recomendado para menores de 3 años. Contiene piezas pequeñas que podrían provocar asfixia en caso de ser ingeridas por el niño/a.

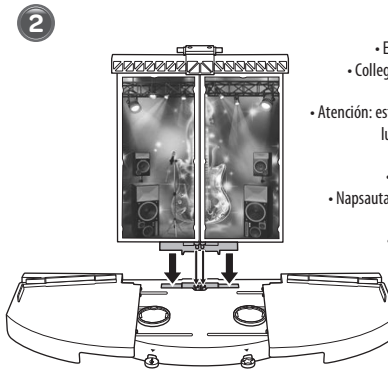
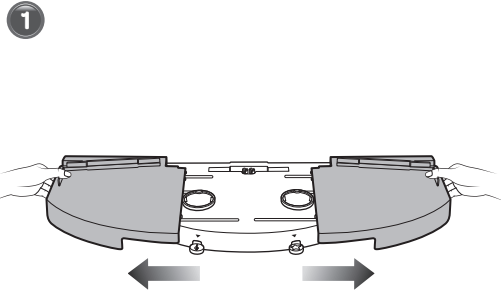
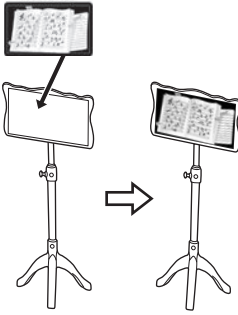
ATTENTION:
DANGER D'ÉTOUFFEMENT -
Petits éléments. Ne convient pas aux enfants de moins de 36 mois.

3+ **MATTEL** CKB78

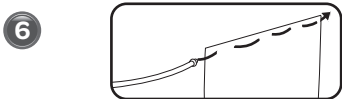
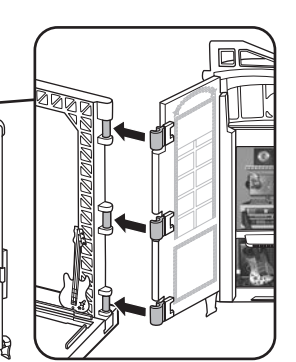
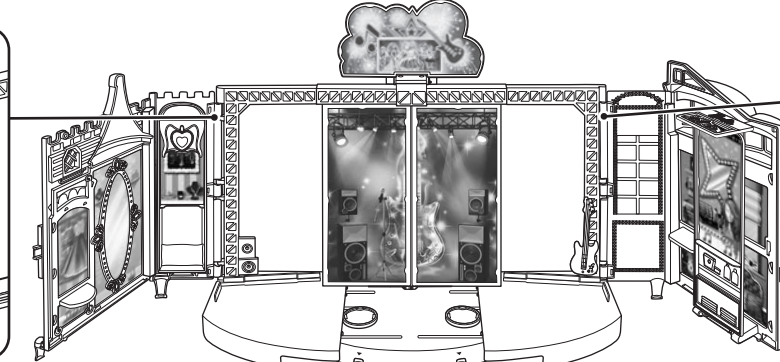
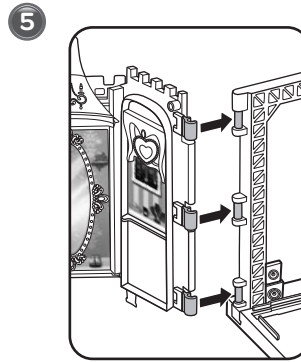
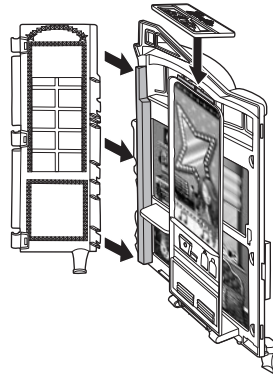
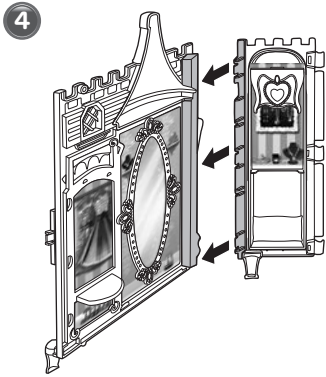
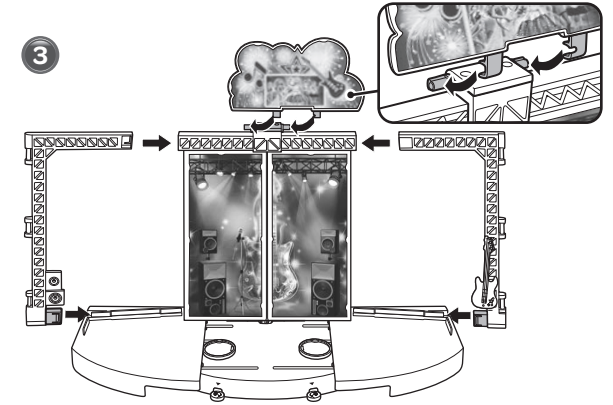
WARNING: Not suitable for children under 36 months - Small parts. • **ATTENTION:** Ne convient pas aux enfants de moins de 36 mois. Petits éléments. **ACHTUNG:** Nicht für Kinder unter 3 Jahren geeignet. Kleine Teile. • **AVVERTENZA:** Pericolo di formazione di piccole parti, con rischio di soffocamento per ingestione. Non adatto ai bambini di età inferiore a 36 mesi. • **WAARSCHUWING:** niet geschikt voor kinderen jonger dan 3 jaar - kleine onderdelen **ADVERTENCIA:** Peligro de atragantamiento. Juguete no recomendado para menores de 3 años, porque contiene piezas pequeñas que podrían provocar asfixia en caso de ser ingeridas o inhaladas por el/la niño/a. • **ATENÇÃO:** Não recomendável a crianças com menos de 36 meses. Contém peças pequenas capazes de criar risco de asfixia. **WARNING:** Ej jämplig för barn under 36 månader - Smådelar - **VAROITUS:** Ei sovelly alle 3-vuotiaille lapsille - pieniä osia. **ADVARSEL:** Uegnet til børn under 3 år - indeholder små dele • **ADVARSEL:** Anbefales ikke for barn under 3 år. Inneholder små deler.

Assembly • Assemblage • Zusammenbau • Montaggio • In elkaar zetten • Montaje • Montagem • Montering • Kokoaminen • Sådan samles produktet

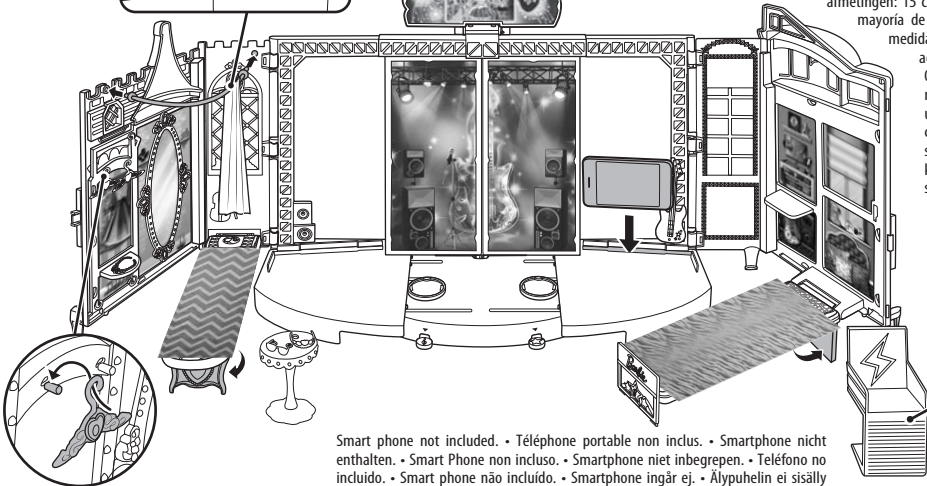
CKB78-0967
1100684683



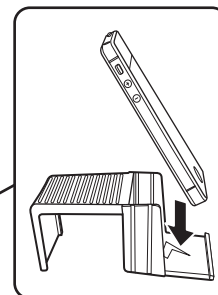
- One time snap.
- Assemblage définitif.
- Einmaliger Zusammenbau.
- Collegamento da eseguire una volta.
- Klikt in één keer vast.
- Atención: esta pieza se monta solo la primera vez, luego se guarda montada.
- Montagem definitiva.
- Permanent montering.
- Napsauta paikalleen (tehdään vain kerran).
- Engangskliik.
- Klikk på plass én gang.



Compartment adjusts to fit most smart phone devices measuring: 15 cm x 0,9 cm • Le compartiment s'adapte à la plupart des téléphones portables mesurant : 15 cm x 0,9 cm • Das Fach ist so gestaltet, dass es sich auf Maße der meisten Smartphones einstellen lässt: 15 cm x 0,9 cm • Lo scomparto è adattabile alla maggior parte dei dispositivi smart phone che misurano: 15 cm x 0,9 cm • Geschikt voor de meeste smartphones met deze afmetingen: 15 cm x 0,9 cm • El compartimento se adapta a la mayoría de teléfonos inteligentes del mercado, de estas medidas: 15 cm x 0,9 cm • O compartimento ajusta-se ao tamanho da maioria dos smart phones: 15 cm x 0,9 cm • Passar de flesta smartphones med måtten: 15 cm x 0,9 cm • Lokeroon mahtuvat useimmat älypuhelimet, joiden mitat ovat: 15 cm x 0,9 cm • Holderen passer til de fleste smartphones og måler: 15 cm x 0,9 cm • Dekselet kan justeres til å passe de fleste smarttelefoner i størrelsen: 15 cm x 0,9 cm



Smart phone not included. • Téléphone portable non inclus. • Smartphone nicht enthalten. • Smart Phone non incluso. • Smartphone niet inbegrepen. • Teléfono no incluido. • Smart phone não incluído. • Smartphone ingår ej. • Älypuhelin ei sisälly pakkaukseen. • Smartphone medfølger ikke. • Smarttelefon følger ikke med.



Doll stands fit most Barbie® dolls. • Les socles pour poupées conviennent à la plupart des poupées Barbie. • Die Puppenständer sind für die meisten Barbie-Puppen passend. • I piedistalli sono adatti a quasi tutte le bambole Barbie. • Poppenstandaards zijn geschikt voor de meeste Barbie-poppen. • Las peanas sirven para la mayoría de muñecas Barbie. • Os suportes são compatíveis com a maioria das bonecas Barbie. • Dockstället passar till de flesta Barbie-docker. • Useimmat Barbie-nuket sopivat nukketelineisiin. • Stötöten passer til de fleste Barbie-dukker. • Dukkestativene passer de fleste Barbie-dukker.

Dolls not included. • Poupées non incluses. • Puppen nicht enthalten. • Bambole non incluse. • Poppen niet inbegrepen. • Muñecas no incluidas. • Bonecas não incluídas. • Docker ingår ej. • Nuket eivät sisälly pakkaukseen. • Dukker medfølger ikke. • Dukkene medfølger ikke.

