

POWER WHEELS®



Product features may vary from the picture above.
• Las características del producto pueden variar de las mostradas arriba. • Le produit peut varier par rapport à l'illustration ci-dessus.



Please read this manual and save it with your original sales receipt.

Leer este manual y guardarlo con el comprobante de venta original.

Lire le présent guide et le conserver avec le reçu de caisse original.



Adult assembly is required.

Tools needed for assembly: Phillips Screwdriver and Slotted Screwdriver. (both not included).

Requiere montaje por un adulto. Herramientas necesarias para el montaje: desatornillador de cruz y desatornillador plano (no incluidos).

Doit être assemblé par un adulte. Outils requis pour l'assemblage : un tournevis cruciforme et un tournevis à pointe plate (non fournis).



Requires 1 - 6V, 4 Ah, non-spillable, sealed lead acid battery (included).

Requires 1 - 6V charger (included).

Funciona con 1 batería de 6V, 4Ah de plomo ácido sellada que no derrama líquido (incluida).

Funciona con 1 cargador de 6V (incluido).

Fonctionne avec une batterie au plomb à bac hermétique de 6 V, 4 Ah (fournie).

Fonctionne avec un chargeur de 6 V (fourni).

Owner's Manual • Manual del usuario • Guide de l'utilisateur

with Assembly Instructions • con instrucciones de montaje
• incluant les instructions d'assemblage

CLM86

CONSUMER INFORMATION INFORMACIÓN AL CONSUMIDOR





RENSEIGNEMENTS POUR LES CONSOMMATEURS

- Read this manual carefully for important safety information and operating instructions before using your vehicle. Keep these instructions for future reference, as they contain important information.
- The Parts pages and the Assembly instructions begin on page 7.
- Age: 12-36 months.
Weight Limit: 40 lb (18 kg).
- **Before first time use, you must charge the battery at least 18 hours** (but no more than 30 hours). Please see the Battery Charging section for detailed instructions.
- The battery charger is not a toy.
- Your Power Wheels® 6 volt battery is equipped with a built-in thermal fuse. The thermal fuse is a self-resetting safety device which automatically "trips" and shuts down operation of the vehicle if the vehicle is overloaded or the driving conditions too severe. Once a fuse has "tripped", remove your finger from the button and wait approximately 25 seconds before operating the vehicle again. To avoid repeated automatic shut-downs, avoid severe driving conditions.
- If a thermal fuse in a battery continually trips under normal driving conditions, please call us at **1-800-348-0751 (US and Canada) or 59-05-51-00 Ext. 5206 or 01-800-463-59-89 (México).**
- Power Wheels® maintains an **independently owned and operated** Authorized Service Center network in the United States and Canada. These authorized service centers will repair or replace parts under warranty at no extra charge, and can perform non-warranty repairs for a minimal charge. To find the authorized service center near you, please visit us online at **powerwheels.com** or call **1-800-348-0751**.
- Register your vehicle (United States and Canada). Please visit us at **powerwheels.com**.
- This product may come with replacement warning labels. If English is not your primary language, select the warning label with the appropriate language and apply over the factory applied warning label.
- Leer detenidamente este manual antes de usar el vehículo, ya que incluye información de seguridad de importancia e instrucciones de uso. Guardar estas instrucciones para futura referencia, ya que contienen información de importancia acerca de este producto.
- Las páginas de piezas e instrucciones de montaje empiezan en la página 7.
- Edades: 12 - 36 meses.
Capacidad máxima: 18 kg (40 lb).
- **Antes del primer uso, cargar la batería durante por lo menos 18 horas** (no más de 30 horas). Consultar la sección de Cargar la batería para mayores detalles.
- El cargador de la batería no es un juguete.
- La batería Power Wheels de 6V incluye un fusible térmico. El fusible térmico es un dispositivo de seguridad que se restablece por sí solo y automáticamente bloquea y detiene la operación del vehículo si este está sobrecargado o si las condiciones de manejo son muy severas. Después de que un fusible se bloquea, dejar de presionar el botón y esperar 25 segundos antes de echar a andar el vehículo otra vez. Para evitar bloqueos automáticos seguidos, evitar condiciones de manejo severas.
- Si el fusible térmico de la batería se bloquea continuamente bajo condiciones de manejo normales, llámenos al **1-800-348-0751 (EE.UU. y Canadá) o al 59-05-51-00 Ext. 5206 ó 01-800-463-59-89 (México).**
- Power Wheels administra una **red de centros de servicio autorizados** independientemente montados y manejados en los EE.UU. y Canadá. Los centros de servicio autorizados repararán o reemplazarán piezas bajo garantía sin costo alguno y pueden, también, hacer reparaciones, no cubiertas por la garantía, a un costo mínimo. Para el centro de servicio autorizado más cercano a su localidad, visítenos en línea en **powerwheels.com** o llámenos al **1-800-348-0751**.
- Registre su vehículo (EE.UU. y Canadá). Visítenos en **powerwheels.com**.
- Quizá este producto venga con etiquetas de advertencia en otros idiomas. Si el inglés no es su idioma primario, seleccione la etiqueta de advertencia en el idioma de su elección y péguela sobre la etiqueta de advertencia de fábrica.
- Lire attentivement le présent guide pour obtenir des renseignements importants sur la sécurité ainsi que des instructions concernant l'utilisation du véhicule. Conserver ce mode d'emploi pour s'y référer en cas de besoin car il contient des informations importantes.
- Les instructions d'assemblage commencent à la page 7.
- Âge : 12 à 36 mois.
Poids maximal : 18 kg (40 lb).
- **Avant le premier usage, la batterie doit être chargée pendant au moins 18 heures** (mais pas plus de 30 heures). Se référer à la section «Charge de la batterie» pour obtenir des instructions détaillées.
- Le chargeur de batterie n'est pas un jouet.
- Le véhicule Power Wheels fonctionne avec une batterie de 6 V munie d'un fusible thermique intégré. Le fusible thermique est un dispositif de sécurité à réenclenchement automatique qui se déclenche et provoque l'arrêt du véhicule si ce dernier est surchargé ou si les conditions de conduite sont trop mauvaises. Si le fusible s'est déclenché, enlever son doigt du bouton d'alimentation et attendre environ 25 secondes avant d'utiliser le véhicule de nouveau. Pour prévenir les interruptions automatiques répétées, éviter les mauvaises conditions de conduite.
- Si le fusible thermique de la batterie se déclenche sans arrêt en situation de conduite normale, composer le **1-800-348-0751 (Canada et États-Unis) ou 59-05-51-00 poste 5206 ou 01-800-463-59-89 (Mexique).**
- Power Wheels a établi un réseau de centres de service autorisés indépendants au Canada et aux États-Unis. Ces centres de service autorisés réparent ou remplacent sans frais les pièces sous garantie. Si la garantie n'est plus en vigueur, les pièces peuvent être réparées moyennant des frais minimes. Pour connaître le centre de service autorisé le plus proche, visiter **powerwheels.com** ou composer le **1-800-348-0751**.
- Au Canada et aux États-Unis, visiter **powerwheels.com** afin d'enregistrer le véhicule.
- Des étiquettes d'avertissement dans d'autres langues peuvent être fournies avec ce produit. Si l'anglais n'est pas la langue de l'utilisateur, sélectionner l'étiquette rédigée dans la langue désirée et l'apposer par-dessus l'étiquette appliquée en usine.

VEHICLE USE USO DEL VEHÍCULO UTILISATION DU VÉHICULE

⚠ WARNING	⚠ ADVERTENCIA	⚠ AVERTISSEMENT
<p>Prevent injuries and deaths</p> <ul style="list-style-type: none"> • Direct adult supervision required. • Never ride at night. • Keep children within safe riding areas. These areas must be: <ul style="list-style-type: none"> - away from swimming pools and other bodies of water to prevent drownings. - generally level to prevent tipovers. - away from steps, steep inclines, cars, roads and alleys. • Riding rules - Make sure children know and follow these rules for safe driving and riding. <ul style="list-style-type: none"> - Always sit on the seat. - Always wear shoes. - Only 1 rider at a time. 	<p>Evitar lesiones y la muerte</p> <ul style="list-style-type: none"> • Utilizar bajo la vigilancia de un adulto. • No usar en la oscuridad. • Mantener a los niños en áreas seguras. Se recomienda que estas áreas estén: <ul style="list-style-type: none"> - lejos de piscinas y otras áreas con agua para evitar accidentes. - niveladas para evitar que el vehículo se voltee. - lejos de escalones, pendientes, autos, calles y callejones. • Reglas para manejar - Cerciorarse de que los niños sepan y sigan estas normas para conducir de manera segura: <ul style="list-style-type: none"> - Siempre sentarse en el asiento. - Siempre usar zapatos. - Solo un niño a la vez. 	<p>Prévenir les blessures et la mort</p> <ul style="list-style-type: none"> • N'utiliser que sous la surveillance d'un adulte. • Ne jamais utiliser dans l'obscurité. • Toujours limiter les enfants à des endroits où ils peuvent utiliser le véhicule en toute sécurité. • Ces endroits doivent être : <ul style="list-style-type: none"> - Éloignés de piscines et d'autres étendues d'eau pour éviter tout risque de noyade. - Assez plats pour éviter que le véhicule ne bascule. - Éloignés des escaliers, des pentes abruptes, des véhicules, des routes et des allées. • Règles de conduite - S'assurer que l'enfant connaît et suit les règles de conduite suivantes : <ul style="list-style-type: none"> - Toujours être assis sur le siège. - Toujours porter des chaussures. - Ne jamais laisser monter plus d'un enfant à la fois.

BATTERY USE USO DE LA BATERÍA UTILISATION DE LA BATTERIE

⚠ DANGER/ POISON	⚠ PELIGRO/ VENENO	⚠ DANGER/ POISON
 <ul style="list-style-type: none"> • SHIELD EYES. EXPLOSIVE GASES. CAN CAUSE BLINDNESS OR INJURY. 	<ul style="list-style-type: none"> • CUBRIRSE LOS OJOS. GASES EXPLOSIVOS. PUEDEN CAUSAR CEGUERA O LESIONES. 	<ul style="list-style-type: none"> • PROTÉGER LES YEUX. GAZ EXPLOSIFS. PEUT RENDRE AVEUGLE OU CAUSER DE GRAVES BLESSURES.
 <ul style="list-style-type: none"> • NO SPARKS / FLAMES / SMOKING 	<ul style="list-style-type: none"> • NO CREAR CHISPAS / PRENDER FUEGO / FUMAR 	<ul style="list-style-type: none"> • ÉLOIGNER DES ÉTINCELLES / ÉLOIGNER DES FLAMMES / NE PAS FUMER
 <ul style="list-style-type: none"> • SULFURIC ACID. CAN CAUSE BLINDNESS OR SEVERE BURNS. 	<ul style="list-style-type: none"> • ÁCIDO SULFÚRICO. PUEDE CAUSAR CEGUERA O QUEMADURAS GRAVES. 	<ul style="list-style-type: none"> • ACIDE SULFURIQUE. PEUT RENDRE AVEUGLE OU CAUSER DE GRAVES BRÛLURES.
 <ul style="list-style-type: none"> • FLUSH EYES IMMEDIATELY WITH WATER. GET MEDICAL HELP FAST. 	<ul style="list-style-type: none"> • ENJUAGARSE LOS OJOS INMEDIATAMENTE CON AGUA. OBTENER AYUDA MÉDICA DE INMEDIATO. 	<ul style="list-style-type: none"> • SE RINCER IMMÉDIATEMENT LES YEUX À GRANDE EAU. CONSULTER TOUT DE SUITE UN MÉDECIN.
<ul style="list-style-type: none"> • KEEP OUT OF THE REACH OF CHILDREN. • DO NOT OPEN BATTERY. 	<ul style="list-style-type: none"> • MANTENER FUERA DEL ALCANCE DE LOS NIÑOS. • NO ABRIR LA BATERÍA. 	<ul style="list-style-type: none"> • TENIR HORS DE PORTÉE DES ENFANTS. • NE PAS OUVRIR LA BATTERIE.

**WARNING****To prevent injury.**

- Do not make direct contact between battery terminals, as this can cause an explosion or fire.
- Only adults should charge batteries.
- The battery contains chemicals known to the State of California to cause cancer and reproductive harm. Wash hands after handling.
- Battery can fall out and injure a child if vehicle tips over. Always use battery retainer.
- The battery must be handled by adults only. The battery is heavy and contains sulfuric acid (electrolyte). Dropping the battery could result in serious injury.

To prevent fire.

- Do not operate the vehicle near flammable vapors (gasoline, paint thinner, acetone, etc.). The vehicle's electrical switches and motors emit an internal spark which could cause an explosion or fire.
- Examine the battery, charger and their connectors for excessive wear or damage each time you charge the battery. If damage or excessive wear is detected, do not use the charger or the battery until you have replaced the worn or damaged part.
- Never modify the electrical system. Alterations could cause a fire.
- Use only a Power Wheels® battery and charger. Other batteries or chargers could cause a fire or explosion.

**ADVERTENCIA****Para evitar lesiones:**

- No hacer contacto directo entre terminales de batería, ya que esto puede causar un incendio o explosión.
- Solo un adulto debe cargar una batería.
- La batería contiene químicos que, según pruebas en el estado de California, causan cáncer y daños reproductivos. Lavarse las manos después de tocarla.
- La batería se puede caer y lastimar a un niño si el vehículo se voltea. Siempre usar el sujetador de la batería.
- Se recomienda que sólo un adulto cargue la batería. La batería es pesada y contiene ácido sulfúrico (electrolito). Si se llega a caer una batería podría causar lesiones graves.

Para evitar incendios:

- No usar el vehículo cerca de vapores inflamables (gasolina, tiner, acetona, etc.). Los interruptores eléctricos y motores del vehículo emiten una chispa interna que podría causar una explosión o incendio.
- Cada vez que se cargue la batería, examinar la batería, cargador y conectores para verificar que no tengan daños ni estén gastados en exceso. Si detecta daños o gasto en exceso, no usar el cargador ni la batería hasta que haya reemplazado la pieza dañada.
- Nunca modificar el sistema eléctrico. Las alteraciones podrían causar un incendio.
- Usar solo una batería y cargador de Power Wheels. Otras baterías o cargadores podrían causar un incendio o explosión.

**AVERTISSEMENT****Pour prévenir les blessures :**

- Ne pas mettre les bornes de la batterie en contact direct car cela pourrait provoquer une explosion ou un incendie.
- La batterie ne doit être chargée que par un adulte.
- La batterie contient une substance chimique qui, selon l'état de la Californie, peut causer le cancer et des problèmes de fécondité. Se laver les mains après manipulation.
- La batterie peut tomber et blesser un enfant si le véhicule bascule. Toujours utiliser le dispositif de retenue de la batterie.
- La batterie doit être manipulée uniquement par un adulte. Elle est lourde et contient de l'acide sulfurique (électrolyte). Elle peut causer des blessures graves si elle tombe par terre.

Pour prévenir les incendies :

- Ne pas utiliser le véhicule près de vapeurs inflammables (essence, diluant à peinture, acétone, etc.). Les commutateurs électriques et le moteur du véhicule produisent une étincelle qui pourrait provoquer une explosion ou un incendie.
- Avant de charger la batterie, toujours vérifier que la batterie, le chargeur et les connecteurs ne sont pas usés ou abîmés. Si des pièces sont usées ou abîmées, les remplacer avant d'utiliser le chargeur ou la batterie.
- Ne jamais modifier le système électrique. Toute modification peut provoquer un incendie.
- Utiliser uniquement une batterie et un chargeur Power Wheels. Tout autre type de batterie ou de chargeur peut provoquer un incendie ou une explosion.

BATTERY CHARGING CARGAR LA BATERÍA

CHARGE DE LA BATTERIE

Adults note: Periodically examine this battery charger for damage to the cord, housing or other parts that may result in the risk of fire, electric shock or injury. If the battery charger is damaged, do not use it.

Atención padres: Revisar periódicamente que el cargador no presente daños en el cable, compartimento u otras piezas que pueden resultar en riesgo de incendio, descargas eléctricas o lesiones. No usar el cargador si está dañado.

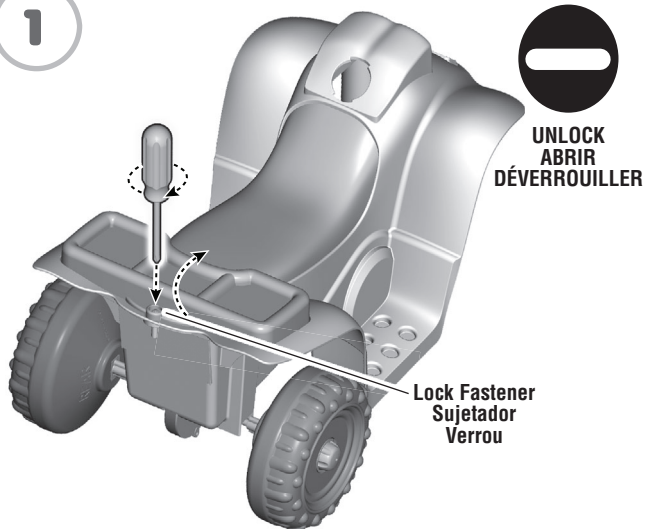
Avis aux adultes : Vérifier régulièrement le chargeur de batterie pour s'assurer que le cordon d'alimentation, le boîtier et les autres éléments ne sont pas abîmés afin de prévenir tout risque d'incendie, de choc électrique ou de blessure. Si le chargeur est endommagé, ne pas l'utiliser.

- **Make sure you charge the battery for at least 18 hours using the enclosed Power Wheels® 6 volt charger before operating your vehicle for the first time.** Charge the battery for at least 14 hours after each use of the vehicle.
- You do not need to remove the battery from your vehicle to recharge it. Never charge the battery longer than 30 hours. Failure to follow these instructions may damage your battery and will void your warranty.
- Before charging the battery, examine the battery case for cracks and other damage which may cause sulfuric acid (electrolyte) to leak during the charging process. If damage is detected, do not charge the battery or use it in your vehicle. Battery acid is very corrosive and can cause severe damage to surfaces it contacts.
- Do not place the battery on a surface (such as kitchen counter tops) which could be damaged by the acid contained inside the battery. Take precautions to protect the surface on which you place your battery.
- Charge the battery in a well ventilated area.
- **Asegurarse de cargar la batería por lo menos 18 horas usando el cargador Power Wheels de 6V incluido antes de usar el vehículo por primera vez.** Cargar la batería durante por lo menos 14 horas después de cada uso del vehículo.
- No es necesario sacar la batería del vehículo para cargarla. No cargar la batería más de 30 horas. El incumplimiento de estas instrucciones puede dañar la batería y anulará la garantía.
- Antes de cargar la batería, verificar que el compartimento de la batería no tenga rajaduras ni daños que pueden hacer que se derrame ácido sulfúrico (electrolito) durante el proceso de carga. Si detecta algún daño, no cargar la batería ni usarla con el vehículo. El ácido de la batería es sumamente corrosivo y puede causar daños severos a las superficies con las que entra en contacto.
- No colocar la batería en una superficie (tal como la cubierta de la cocina) que se pueda dañar con el ácido contenido en la batería. Tomar las debidas precauciones para proteger la superficie donde vaya a colocar la batería.
- Cargar la batería en un área bien ventilada.
- **S'assurer de charger la batterie pendant au moins 18 heures avec le chargeur Power Wheels de 6 V fourni avant d'utiliser le véhicule pour la première fois.** Après chaque utilisation, charger la batterie durant au moins 14 heures.
- Il n'est pas nécessaire de retirer la batterie du véhicule pour la recharger. Ne jamais charger la batterie plus de 30 heures. Ne pas suivre ces directives pourrait avoir pour conséquences d'endommager la batterie et d'annuler la garantie.
- Avant de charger la batterie, s'assurer que le boîtier ne comporte pas de fissures ou de dommages qui laisseraient couler de l'acide sulfurique (électrolyte) pendant la charge. En cas de dommages, ne pas charger la batterie ni l'utiliser dans le véhicule. L'acide de la batterie est très corrosif et peut endommager gravement les surfaces avec lesquelles il entre en contact.
- Ne pas placer la batterie sur une surface (comme un comptoir de cuisine) qui pourrait être endommagée par l'acide que contient la batterie. Protéger la surface sur laquelle la batterie est déposée.
- Charger la batterie dans un endroit bien aéré.

BATTERY CHARGING CARGAR LA BATERÍA

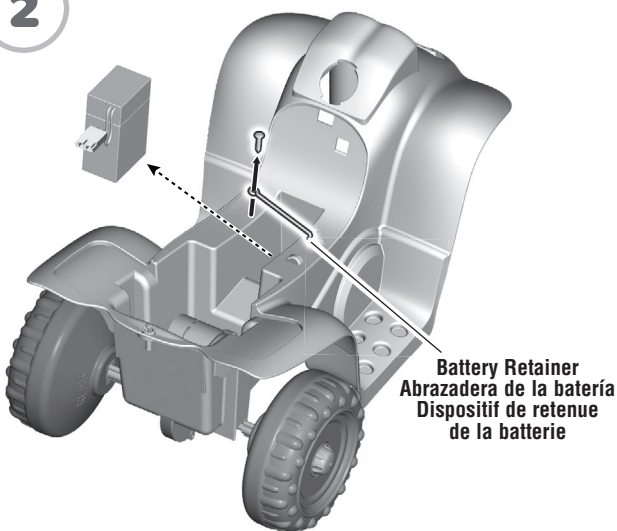
CHARGE DE LA BATTERIE

1



- Using a slotted screwdriver, turn the lock fastener a quarter turn to unlock. Lift the seat from the vehicle.
- Con un desatornillador plano, girar el sujetador del seguro 90 grados a la posición abierta. Levantar el asiento del vehículo.
- À l'aide d'un tournevis à pointe plate, faire tourner le verrou d'un quart de tour pour le déverrouiller. Soulever le siège pour le retirer du véhicule.

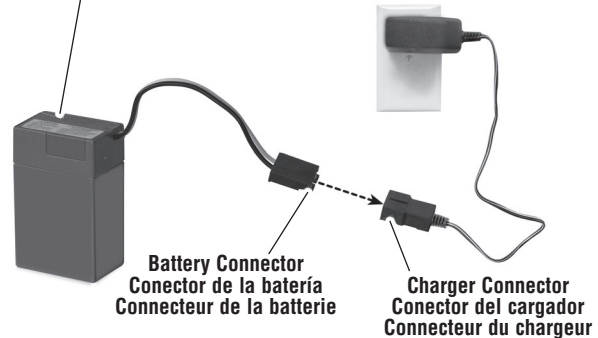
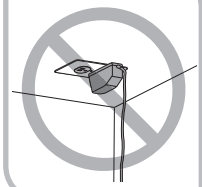
2



- Loosen the screw in the battery retainer and remove it.
- Lift the battery retainer and remove the battery from the battery compartment.
- Aflojar el tornillo de la abrazadera de la batería y retirarlo.
- Levantar la abrazadera y sacar la batería del compartimento.
- Desserrer la vis du dispositif de retenue de la batterie et la retirer.
- Lever le dispositif de retenue et retirer la batterie du compartiment.

3

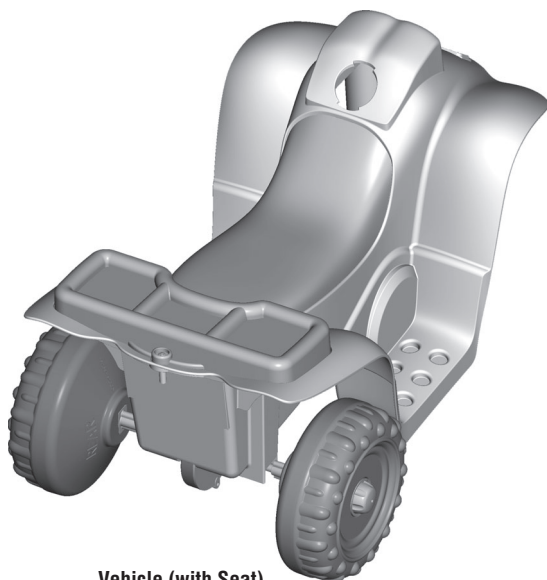
Battery must be upright while charging.
La batería debe estar en posición vertical mientras se carga.
La batterie doit être debout pendant la charge.



- First plug the battery connector into the charger connector. Then plug the charger into a standard wall outlet. Use the charger only in a wall outlet. Do not plug the charger into a ceiling outlet.
- If power flow to the wall outlet is controlled by a switch, make sure the switch is "ON".
- Once the battery is charged, remove the charger connector from the battery connector and then unplug the charger from the wall outlet. Refer to the Battery Installation section for instructions to install your battery. If your battery is already installed in your vehicle, simply reconnect the motor harness connector to the battery connector.
- Primero, enchufar el conector de la batería en el conector del cargador. Luego, enchufar el cargador en un tomacorriente de pared estándar. Únicamente usar el cargador en un tomacorriente de pared. No enchufar el cargador en un tomacorriente de techo.
- Si el suministro eléctrico al tomacorriente de pared está controlado por un interruptor, asegurarse de que el interruptor esté en ENCENDIDO.
- Después de que la batería esté cargada, desconectar el conector del cargador del conector de la batería y luego desconectar el cargador de la pared. Consultar la sección de Colocación de la batería para instrucciones sobre cómo instalar la batería. Si la batería ya está instalada en el vehículo, simplemente volver a enchufar el conector del arnés del motor en el conector de la batería.
- Brancher d'abord le connecteur de la batterie sur le connecteur du chargeur. Puis brancher le chargeur sur une prise de courant standard. Brancher le chargeur uniquement sur une prise murale. Ne pas brancher le chargeur sur une prise située au plafond.
- Si l'arrivée du courant à la prise murale est contrôlée par un interrupteur, s'assurer que celui-ci est à ON / MARCHÉ.
- Une fois la batterie chargée, retirer le connecteur du chargeur du connecteur de la batterie puis débrancher le chargeur de la prise de courant. Se référer à la section «Installation de la batterie» pour obtenir des instructions détaillées sur l'installation de la batterie. Si la batterie est déjà installée dans le véhicule, il suffit de rebrancher le connecteur du câble du moteur sur le connecteur de la batterie.

PARTS PIEZAS PIÈCES

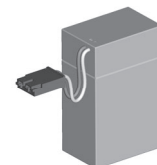
- If you are missing a part, please call us at **1-800-348-0751 (US and Canada), 59-05-51-00 Ext. 5206 ó 01-800-463-59-89 (México)** rather than return this product to the store.
- Please identify all parts before assembly and save all packaging material until assembly is complete to ensure that no parts are discarded.
- Metal parts have been coated with a lubricant to protect them during shipment. Wipe all metal parts with a paper towel to remove any excess lubricant.
- Wipe the surface of the each part with a clean, dry cloth to remove any dust or oils.
- Part not shown: label sheet.
- Si falta alguna pieza, llámenos al **1-800-348-0751 (EE.UU. y Canadá), 59-05-51-00 Ext. 5206 ó 01-800-463-59-89 (México)** en lugar de devolver el producto a la tienda.
- Identifique todas las piezas antes del montaje y guarde todo el material de embalaje hasta que el montaje esté completo, para asegurarse de que no se deseche ninguna pieza.
- Las piezas de metal fueron cubiertas con un lubricante para protegerlas durante el envío. Limpiar todas las piezas de metal con una toallita de papel para quitar el exceso de lubricante.
- Limpiar la superficie de cada pieza con un paño limpio y seco para eliminar cualquier suciedad o aceite.
- No se muestra: hoja de adhesivos.
- S'il manque des pièces, composer le **1-800-348-0751 (Canada et États-Unis) ou le 59-05-51-00 poste 5206 ou 01-800-463-59-89 (Mexique)** plutôt que de retourner le produit au magasin.
- Ne pas jeter l'emballage avant d'avoir terminé l'assemblage pour s'assurer qu'aucune pièce n'est jetée par erreur.
- Les pièces métalliques sont enduites d'un lubrifiant qui les protège pendant le transport. Les essuyer avec un essuie-tout pour enlever le surplus de lubrifiant.
- Essuyer la surface des pièces avec un linge propre et sec pour enlever toute trace de saleté ou tout dépôt graisseux.
- Non illustrée : feuille d'autocollants.



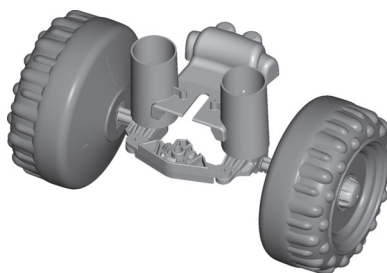
Vehicle (with Seat)
Vehículo (con asiento)
Véhicule (avec siège)



Steering Column Cap
Tapa de la columna de mando
Capuchon de la colonne de direction



6 Volt 4 Ah Battery
Batería de 6V, 4Ah
Batterie de 6 V (4 Ah)



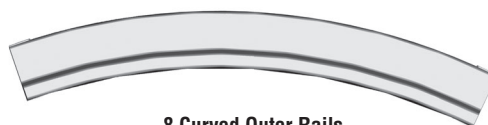
Front Wheel Assembly
Unidad de las ruedas delanteras
Roues avant



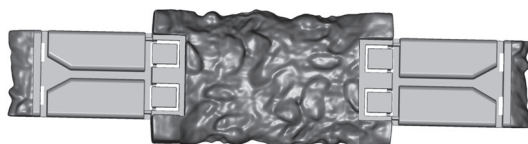
Steering Column Clip
Clip de la columna de mando
Support de la colonne de direction



4 Straight Rails
4 rieles rectos
4 sections de piste droites



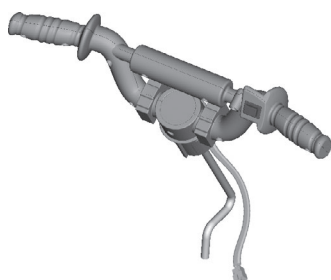
8 Curved Outer Rails
8 rieles exteriores curvados
8 virages extérieurs



10 Rail Ties
10 conexiones de riel
10 raccords de piste



8 Curved Inner Rails
8 rieles interiores curvados
8 virages intérieurs



Handlebar Assembly
Unidad del manubrio
Guidon



6 Volt Charger
Cargador de 6V
Chargeur de 6 V



#8 x 3/4" (1,9 cm) Screw – 2
Tornillo № 8 x 1,9 cm – 2
Vis n° 8 de 1,9 cm – 2
Fastener Shown Actual Size
El sujetador se muestra a tamaño real
Dimensions réelles

ASSEMBLY MONTAJE ASSEMBLAGE

⚠ WARNING

- Children can be harmed by small parts, sharp edges and sharp points in the vehicle's unassembled state, or by electrical items. Care should be taken in unpacking and assembly of the vehicle. Children should not handle parts, including the battery, or help in assembly of the vehicle.

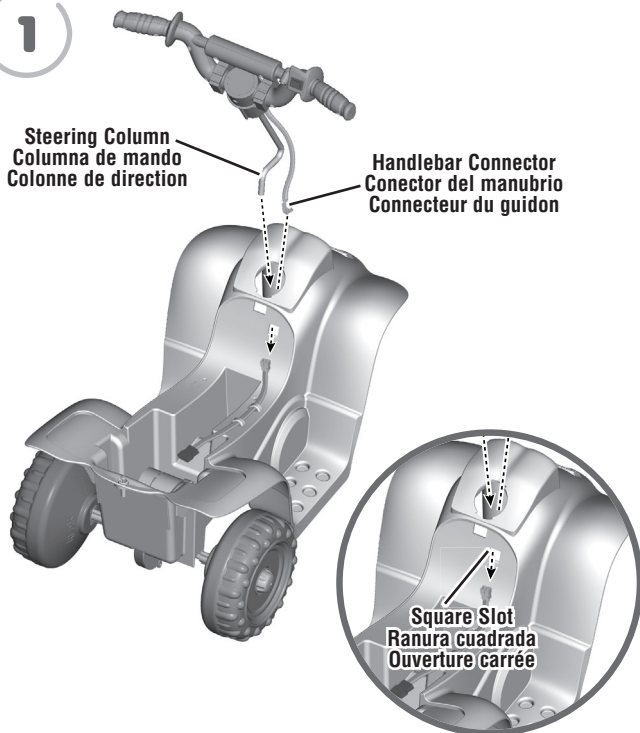
⚠ ADVERTENCIA

- Los niños se pueden lastimar con las piezas pequeñas y con los bordes y puntas filosas de las piezas individuales del vehículo desmontado, así como con piezas eléctricas. Tomar las debidas precauciones al sacar las piezas del vehículo y al montar el mismo. No permitir que los niños toquen ninguna pieza, incluyendo la batería, ni que ayuden con el montaje del vehículo.

⚠ AVERTISSEMENT

- Les petites pièces et les bords tranchants ou les extrémités pointues du véhicule non assemblé, ou encore les pièces électriques, peuvent blesser les enfants. Déballez et assemblez le véhicule soigneusement. Ne pas laisser les enfants manipuler les pièces ou la batterie ni aider à l'assemblage du véhicule.

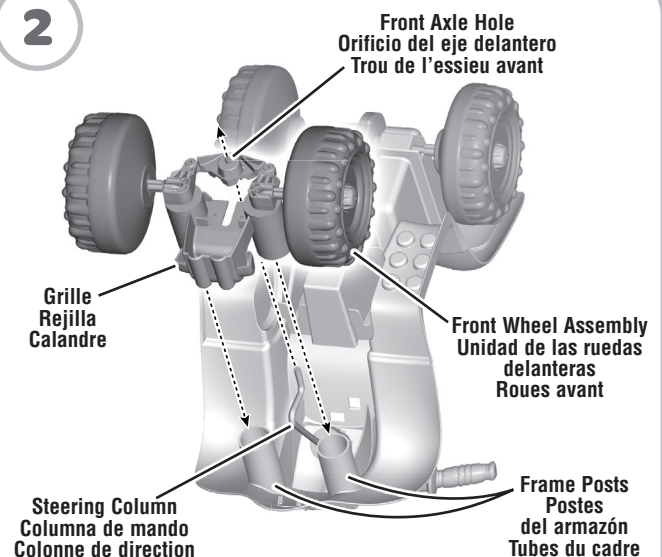
1



BACK VIEW VISTA DE ATRÁS VUE ARRIÈRE

- Fit the steering column and the handlebar connector on the handlebar assembly down through the large hole in the vehicle.
- Fit the handlebar connector back through the square slot in the vehicle.
- Insertar la columna de mando y el conector del manubrio en la unidad del manubrio, por el orificio grande redondo del vehículo.
- Ajustar el conector del manubrio en la ranura cuadrada del vehículo.
- Insérer la colonne de direction et le connecteur du guidon dans la grande ouverture du véhicule.
- Ensuite, faire passer le connecteur du guidon dans l'ouverture carrée du véhicule.

2

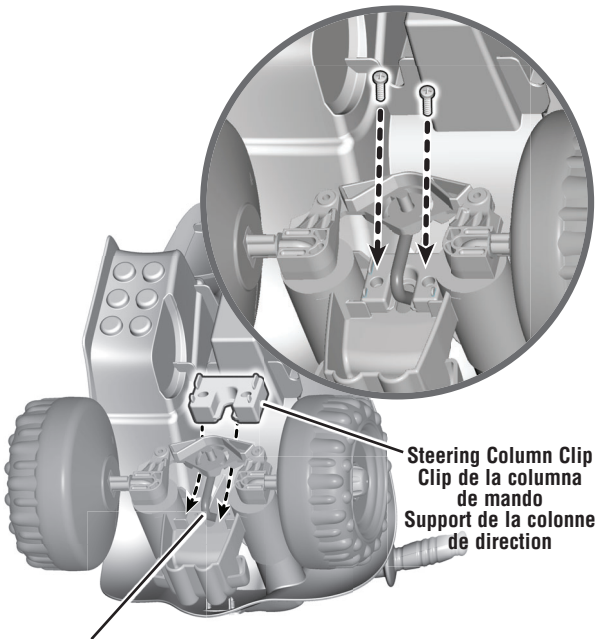


FRONT BOTTOM VIEW VISTA FRONTAL DE ABAJO VUE DU DESSOUS AVANT

- Turn the vehicle over so that it rests on the handlebar.
- Position the front wheel assembly so that the grille is toward the front end of the vehicle. Fit the front wheel assembly onto the frame posts.
- Fit the end of the steering column through the hole in the front axle.
- Voltrear el vehículo de modo que quede sobre el manubrio.
- Colocar la unidad de las ruedas delanteras de modo que la rejilla quede hacia el frente del vehículo. Ajustar la unidad de las ruedas delanteras en los postes del armazón.
- Introducir el extremo de la columna de mando en el orificio del eje delantero.
- Retourner le véhicule de façon qu'il repose sur le guidon.
- Positionner les roues avant de sorte que la calandre soit orientée vers l'avant du véhicule. Fixer les roues avant sur les tubes du cadre.
- Insérer l'extrémité de la colonne de direction dans le trou de l'essieu avant.

ASSEMBLY MONTAJE ASSEMBLAGE

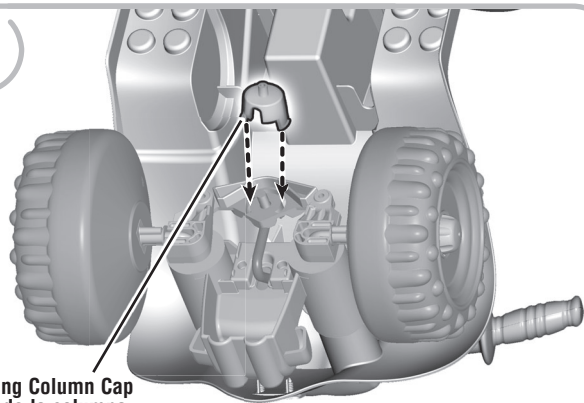
3



Steering Column
Columna de mando
Colonne de direction

- Fit steering column clip to the steering column.
- Insert two screws into the steering column clip and tighten.
- Ajustar el clip de la columna de mando en la columna de mando.
- Insertar dos tornillos en el clip de la columna de mando y apretarlos.
- Fixer le support de la colonne de direction sur la colonne de direction.
- Insérer deux vis dans le support de la colonne de direction et les serrer.

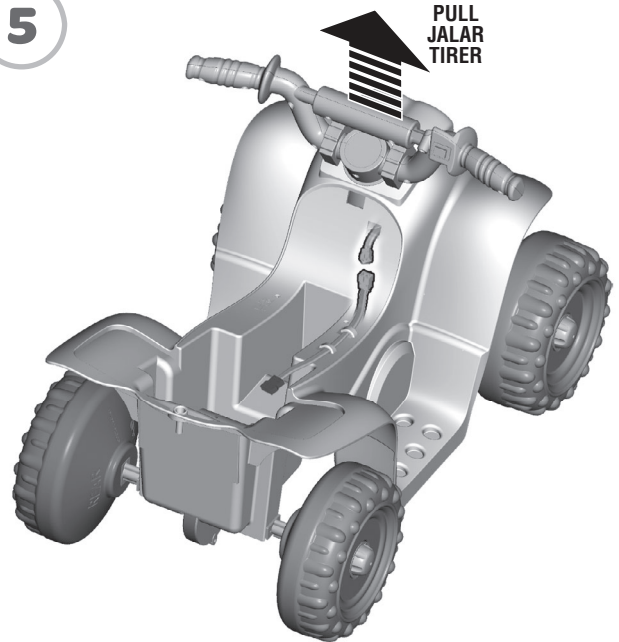
4



Steering Column Cap
Tapa de la columna de mando
Capuchon de la colonne de direction

- “Snap” the steering column cap to the front wheel assembly.
- Ajustar la tapa de la columna de mando en la unidad de las ruedas delanteras.
- Emboîter le capuchon de la colonne de direction entre les roues avant.

5

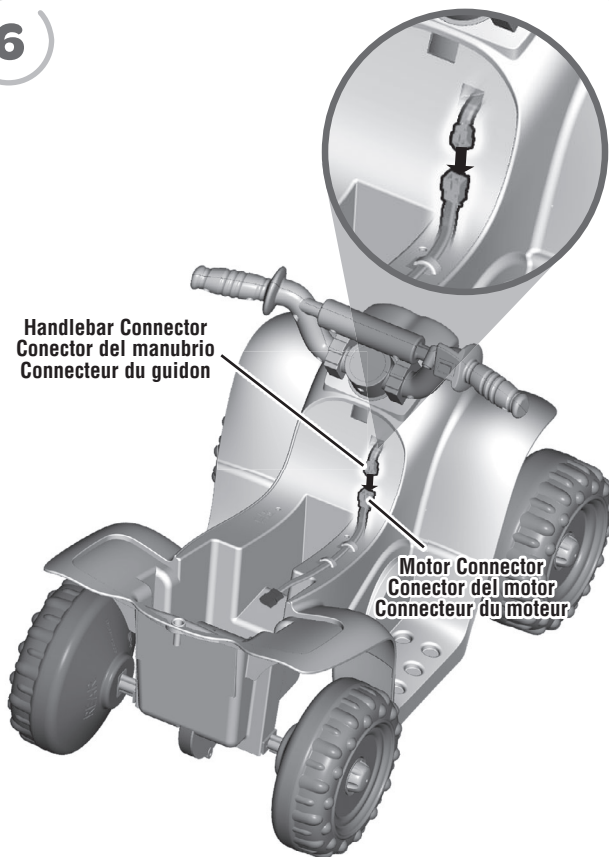


BACK VIEW
VISTA DE ATRÁS
VUE ARRIÈRE

- Turn the vehicle upright.
- Pull the handlebar up to be sure the steering column is secure.
- If you can remove the handle bar assembly, you have not assembled the steering column correctly. Please refer back to Assembly steps 2-4.
- Colocar el vehículo en posición vertical.
- Jalar el manubrio hacia arriba para cerciorarse de que la columna de mando esté segura.
- Si se sale la unidad del manubrio, significa que la columna de mando no está correctamente montada. Volver a consultar los pasos de montaje 2-4.
- Remettre le véhicule à l'endroit.
- Tirer sur le guidon pour s'assurer que la colonne de direction est solidement fixée.
- Si le guidon se détache, cela signifie qu'il n'a pas été assemblé correctement. Se référer aux étapes 2 à 4 de l'assemblage.

ASSEMBLY MONTAJE ASSEMBLAGE

6

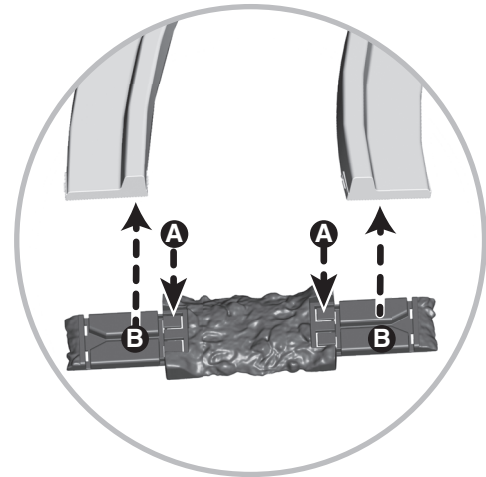
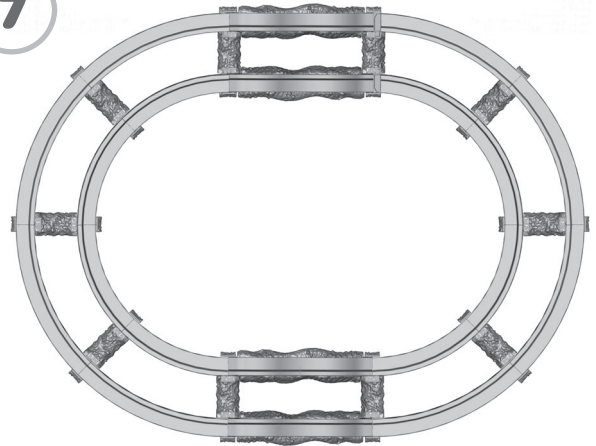


Handlebar Connector
Conector del manubrio
Connecteur du guidon

Motor Connector
Conector del motor
Connecteur du moteur

- Plug the handlebar connector into the motor connector.
- Replace the seat (refer to step 4 on page 14).
- Enchufar el conector del manubrio en el conector del motor.
- Montar el asiento en su lugar (consultar el paso 4 en la página 14).
- Brancher le connecteur du guidon sur le connecteur du moteur.
- Remettre le siège (consultar l'étape 4 à la page 14).

7



Hint: For best performance, we suggest assembling the track on a flat surface.

- **"Snap"** a rail tie to two straight rails. Then, "snap" an inner and outer curved rail to the rail tie.
- Continue this procedure to assemble four more sets of curved rails to rail ties.
- **"Snap"** the remaining straight rails to a rail tie. Then, "snap" an inner and outer curved rail to the rail tie.
- Continue this procedure to assemble the remaining curved rails to rail ties.
- To disassemble the track for storage, press the tabs on the rails ties **A** and lift to remove each rail **B**.

Atencion: para mejores resultados, ensamblar la pista sobre una superficie plana.

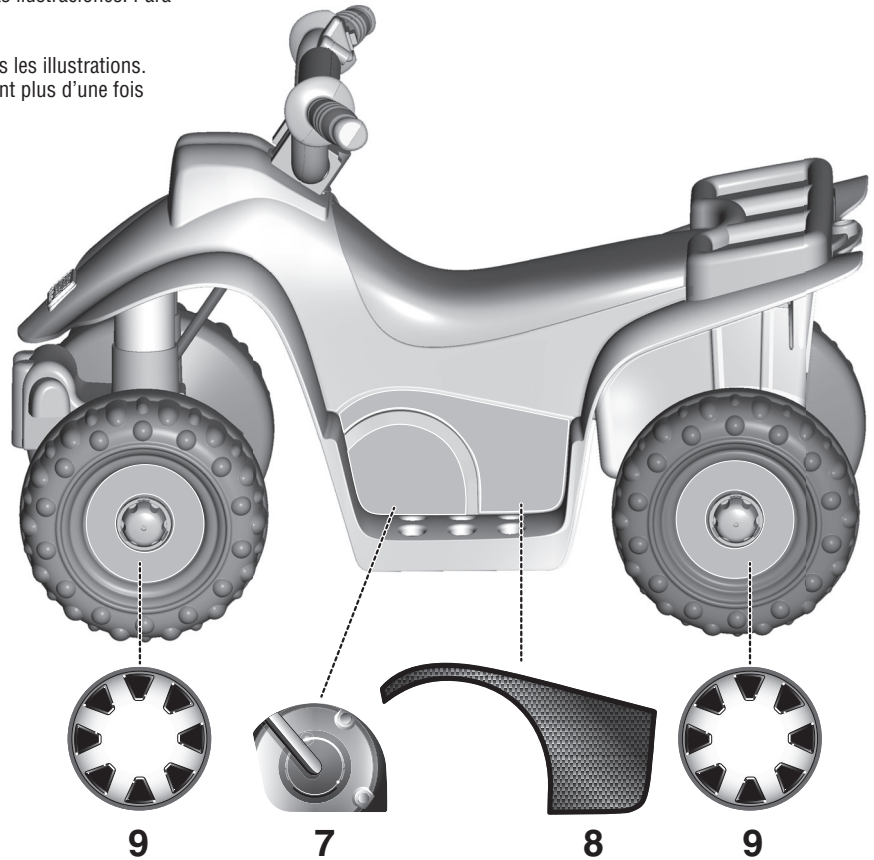
- **Ajustar** una conexión de riel en dos rieles rectos. Luego, ajustar un riel interior y uno exterior curvados en una conexión de riel.
- Repetir este procedimiento para ensamblar cuatro sets más de rieles curvados en conexiones de riel.
- **Ajustar** los rieles rectos restantes en una conexión de riel. Luego, ajustar un riel interior y uno exterior curvados en la conexión de riel.
- Repetir este procedimiento para ensamblar los rieles curvados restantes en conexiones de riel.
- Para desensamblar la pista para guardarla, presionar las lengüetas de las conexiones de riel **A** y levantar cada riel para quitarlo **B**.

Remarque : Pour une meilleure performance, il est conseillé d'assembler la piste sur une surface plane.

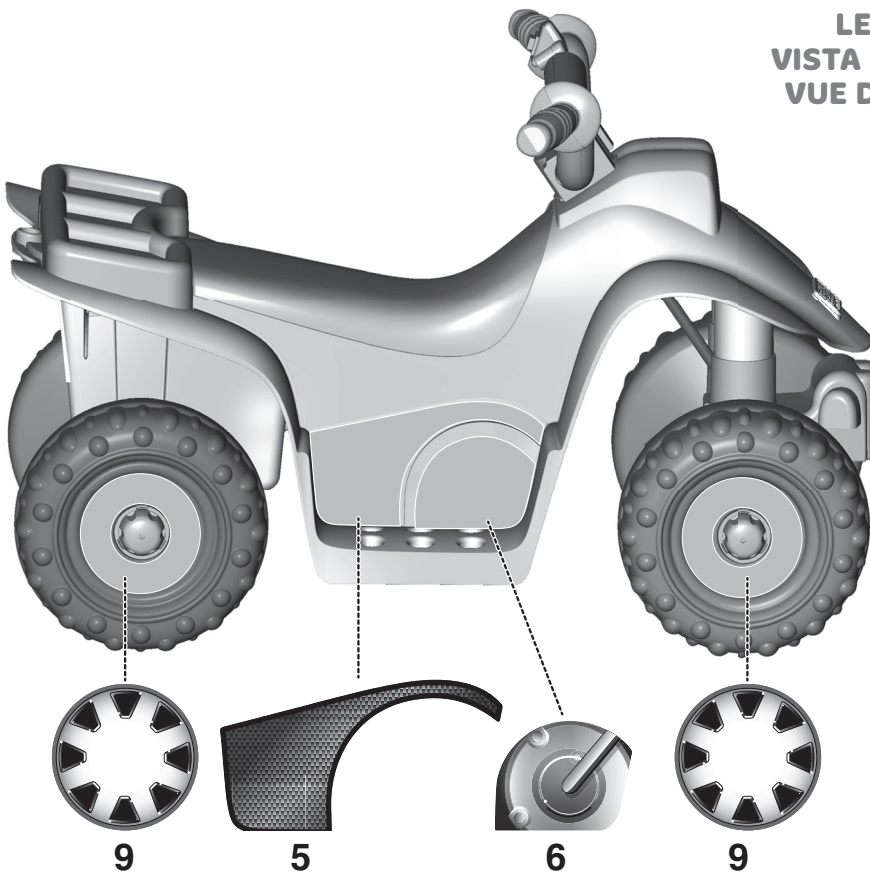
- **Enclencher** deux sections de piste droites sur un raccord de piste. Puis enclencher un virage intérieur et un virage extérieur sur le raccord de piste.
- Procéder de la même façon pour assembler quatre autres virages aux raccords de piste.
- **Enclencher** les autres sections de piste droites sur un raccord de piste. Puis enclencher un virage intérieur et un virage extérieur sur le raccord de piste.
- Procéder de la même façon pour assembler les autres virages aux raccords de piste.
- Pour démonter la piste, appuyer sur les languettes des raccords **A** et soulever les sections de piste pour les retirer **B**.

DECORATION DECORACIÓN DÉCORATION

- Place the labels exactly as shown in the illustrations. For best results, avoid repositioning a label once it has been applied to the vehicle.
- Colocar las etiquetas exactamente como se muestra en las ilustraciones. Para mejores resultados, evitar repositionar las etiquetas.
- Apposer les autocollants exactement comme indiqué dans les illustrations. Pour de meilleurs résultats, éviter d'apposer un autocollant plus d'une fois sur le véhicule.

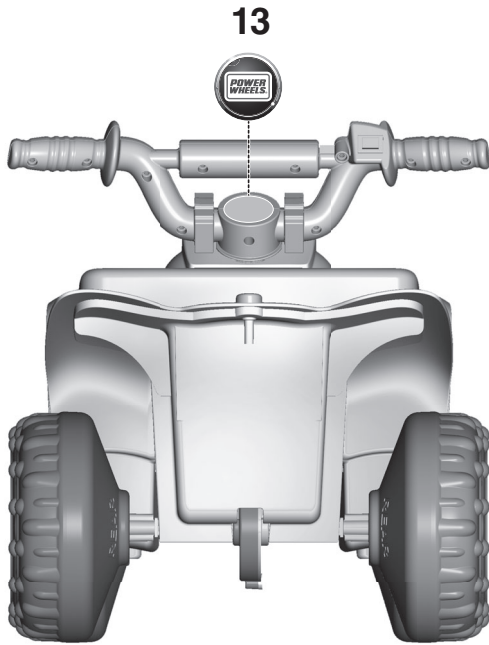


LEFT SIDE VIEW
VISTA DE LA IZQUIERDA
VUE DU CÔTÉ GAUCHE

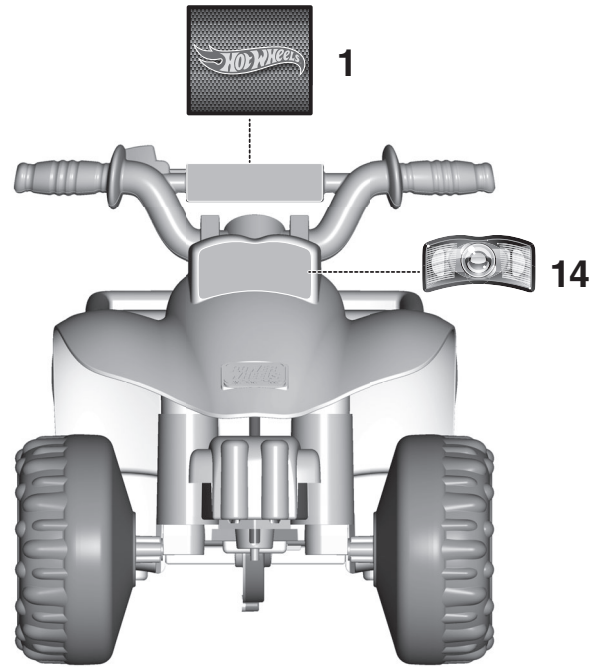


RIGHT SIDE VIEW
VISTA DE LA DERECHA
VUE DU CÔTÉ DROIT

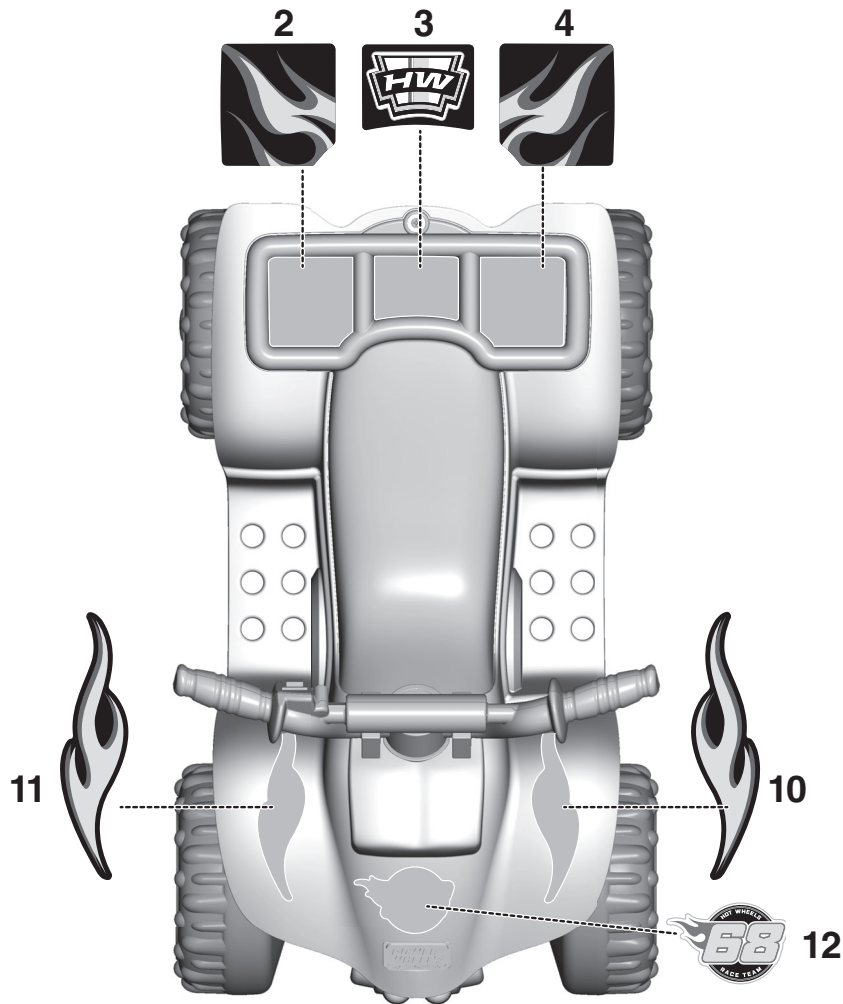
DECORATION DECORACIÓN DÉCORATION



**BACK VIEW
VISTA DE ATRÁS
VUE ARRIÈRE**



**FRONT VIEW
VISTA DEL FRENTE
VUE DE L'AVANT**



**FRONT VIEW
VISTA DEL FRENTE
VUE DE L'AVANT**

BATTERY INSTALLATION COLOCACIÓN DE LA BATERÍA INSTALLATION DE LA BATTERIE



1

Battery Retainer
Abrazadera de la batería
Dispositif de retenue de la batterie

UNLOCK
ABRIR
DÉVERROUILLER

- Using a slotted screwdriver, turn the lock fastener a quarter turn to unlock . Lift the seat from the vehicle.
- Loosen the screw in the battery retainer and lift to remove.
- Con un desatornillador plano, girar el sujetador del seguro 90 grados a la posición abierta . Levantar el asiento del vehículo.
- Aflojar el tornillo de la abrazadera de la batería y levantarla para sacarla.
- À l'aide d'un tournevis à pointe plate, faire tourner le verrou d'un quart de tour pour le déverrouiller . Soulever le siège pour le retirer du véhicule.
- Desserrer la vis du dispositif de retenue et soulever le dispositif pour le retirer.

2

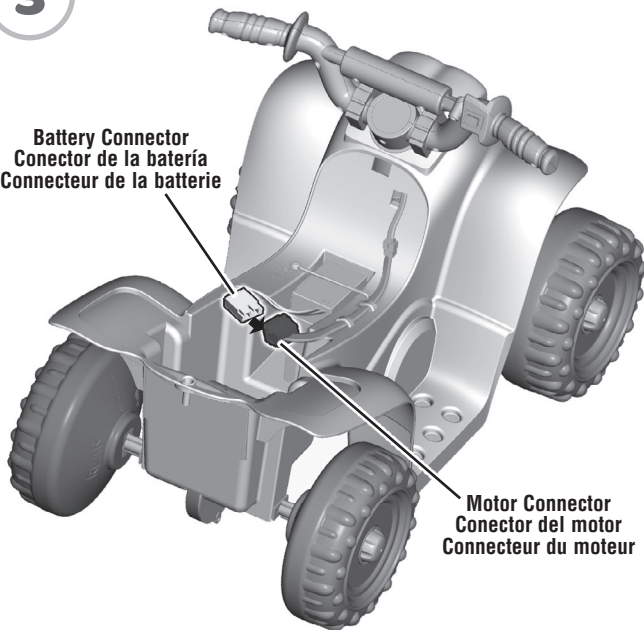
- Place the battery in the battery compartment.
- Replace the battery retainer and screw. Tighten the screw.
- Poner la batería en el compartimento de la batería.
- Ajustar la abrazadera con el tornillo. Apretar el tornillo.
- Placer la batterie dans son compartiment.
- Remettre le dispositif de retenue de la batterie et la vis. Serrer la vis.

BATTERY INSTALLATION COLOCACIÓN DE LA BATERÍA

INSTALLATION DE LA BATTERIE

3

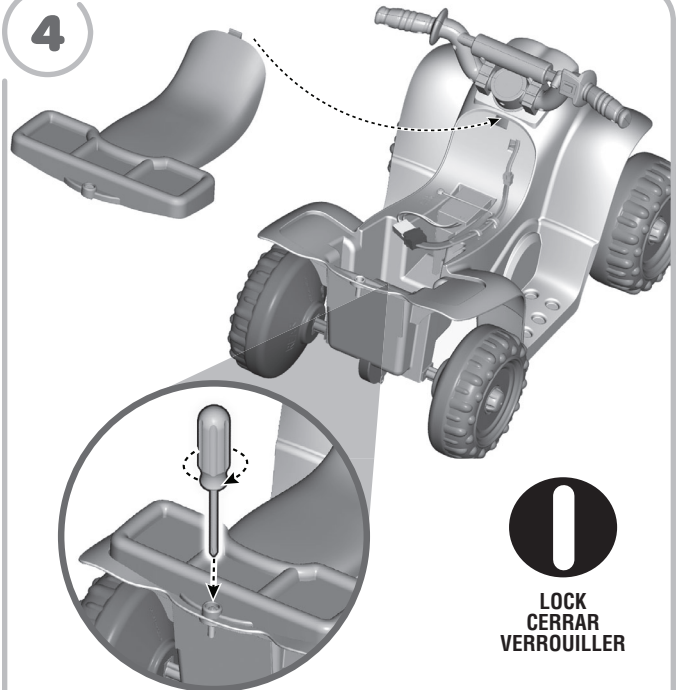
Battery Connector
Conector de la batería
Connecteur de la batterie



Motor Connector
Conector del motor
Connecteur du moteur

- Plug the battery connector into the motor connector.
- Enchufar el conector de la batería en el conector del motor.
- Brancher le connecteur de la batterie sur le connecteur du moteur.

4



LOCK
CERRAR
VERROUILLER

- Insert the front tab on the seat into the slot in the vehicle.
- Using a slotted screwdriver, turn the lock fastener a quarter turn to lock **!**
- **IMPORTANT!** Always remember to keep the lock fastener locked at all times to prevent children from accessing the battery.
- Introducir la lengüeta delantera del asiento en la ranura del vehículo.
- Con un desatornillador plano, girar el sujetador del seguro 90 grados a la posición cerrada **!**
- **¡IMPORTANTE!** Siempre mantener cerrado el sujetador para evitar que los niños logren acceso a la batería.
- Insérer la languette avant du siège dans la fente du véhicule.
- À l'aide d'un tournevis à pointe plate, faire tourner le verrou d'un quart de tour pour le verrouiller **!**
- **IMPORTANT!** Le verrou du siège doit être verrouillé en tout temps pour empêcher les enfants d'accéder à la batterie.

SAFE DRIVING RULES NORMAS DE SEGURIDAD PARA CONDUCIR RÈGLES POUR UNE CONDUITE EN TOUTE SÉCURITÉ



WARNING

Prevent injuries and deaths

- Direct adult supervision required.
- Never ride at night.
- Keep children within safe riding areas. These areas must be:
 - away from swimming pools and other bodies of water to prevent drownings.
 - generally level to prevent tipovers.
 - away from steps, steep inclines, cars, roads and alleys.
- Riding rules - Make sure children know and follow these rules for safe driving and riding.
 - Always sit on the seat.
 - Always wear shoes.
 - Only 1 rider at a time.



ADVERTENCIA

Evitar lesiones y la muerte

- Utilizar bajo la vigilancia de un adulto.
- No usar en la oscuridad.
- Mantener a los niños en áreas seguras. Se recomienda que estas áreas estén:
 - lejos de piscinas y otras áreas con agua para evitar accidentes.
 - niveladas para evitar que el vehículo se voltee.
 - lejos de escalones, pendientes, autos, calles y callejones.
- Reglas para manejar - Cerciorarse de que los niños sepan y sigan estas normas para conducir de manera segura:
 - Siempre sentarse en el asiento.
 - Siempre usar zapatos.
 - Solo un niño a la vez.



AVERTISSEMENT

Prévenir les blessures et la mort

- N'utiliser que sous la surveillance d'un adulte.
- Ne jamais utiliser dans l'obscurité.
- Toujours limiter les enfants à des endroits où ils peuvent utiliser le véhicule en toute sécurité. Ces endroits doivent être :
 - Éloignés de piscines et d'autres étendues d'eau pour éviter tout risque de noyade.
 - Assez plats pour éviter que le véhicule ne bascule.
 - Éloignés des escaliers, des pentes abruptes, des véhicules, des routes et des allées.
- Règles de conduite - S'assurer que l'enfant connaît et suit les règles de conduite suivantes :
 - Toujours être assis sur le siège.
 - Toujours porter des chaussures.
 - Ne jamais laisser monter plus d'un enfant à la fois.



Before children use this vehicle, an adult should carefully evaluate the driving area as well as the child's skill level and ability to drive the vehicle safely. Teach appropriate safety rules to your child before allowing operation of this vehicle. These rules should also be reviewed with other playmates who want to drive the vehicle.

- Use vehicle on grass, asphalt (and other hard surfaces) and generally level ground **ONLY!**
- A child who is not sitting on the seat could fall off, cause a tip over or block the driver's view.
- Only operate the vehicle in the daytime in a well-lit area.
- Driving near steep inclines can cause:
 - The vehicle to gain unsafe speed, even if the button is released to stop.
 - The vehicle to tilt and tip over.
 - The wheels to lose traction, causing the vehicle to slip.
 - The vehicle could roll backwards at an unsafe speed.
- To prevent unsupervised use of the vehicle, disconnect the motor harness from the battery when the vehicle is not in use.

Antes de que los niños usen este vehículo, se recomienda que un adulto evalúe cuidadosamente el área de manejo, así como el nivel de destreza y habilidad del niño de manejar este vehículo de manera segura. Enséñele al niño normas de seguridad antes de permitirle utilizar este vehículo. Estas reglas también deben ser repasadas con los amigos de juego que quieran manejar este vehículo.

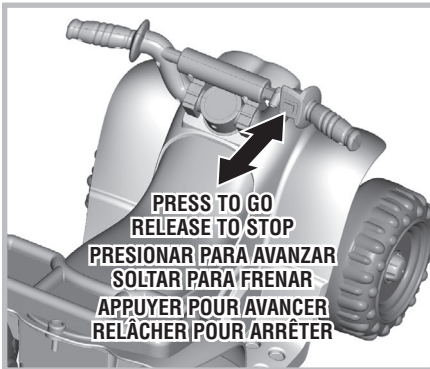
- Usar el vehículo sobre césped, asfalto (y otras superficies duras) y áreas planas **ÚNICAMENTE.**
- Un niño que no esté sentado en el asiento podría caerse, causar que se voltee el vehículo o bloquear la vista del conductor.
- Usar el vehículo sólo durante el día o en áreas bien iluminadas.
- Manejar cerca de pendientes puede causar que:
 - El vehículo se acelere demasiado, incluso si el botón está suelto para frenar.
 - El vehículo se voltee.
 - Las llantas pierdan tracción, causando que el vehículo se patine.
 - El vehículo ruede en reversa a una velocidad peligrosa.
- Para evitar el uso no supervisado del vehículo, desconectar el arnés del motor de la batería cuando el vehículo no esté en uso.

Avant de laisser un enfant utiliser ce véhicule, un adulte doit s'assurer que la zone de conduite est adéquate et que le niveau d'habileté de conduite de l'enfant ne pose aucun risque. Apprendre à l'enfant les règles de sécurité qui s'imposent avant de le laisser utiliser le véhicule. Ces règles doivent également être connues de tous les enfants qui conduiront le véhicule.

- Utiliser ce véhicule sur la pelouse, l'asphalte (et autres surfaces dures) et **SEULEMENT** sur des surfaces planes.
- Un enfant qui n'est pas assis sur le siège pourrait tomber, faire basculer le véhicule ou bloquer la vue du conducteur.
- Le véhicule doit être utilisé uniquement le jour ou dans un endroit bien éclairé.
- Ne pas utiliser le véhicule à proximité de pentes abruptes car :
 - Le véhicule risquerait de prendre de la vitesse, même si le bouton est relâché pour arrêter.
 - Le véhicule pourrait se renverser.
 - Les roues pourraient perdre leur traction et le véhicule pourrait glisser.
 - Le véhicule pourrait partir en marche arrière à une vitesse dangereuse.
- Pour éviter que l'enfant n'utilise le véhicule sans surveillance, débrancher le câble du moteur de la batterie quand le véhicule n'est pas utilisé.

VEHICLE OPERATION FUNCIONAMIENTO DEL VEHÍCULO FONCTIONNEMENT DU VÉHICULE

- Help your child practice steering to learn how far and how quickly to turn the handlebar when driving, and knows how to stop.
- Ayúdele al niño a practicar el viraje para que aprenda cuánto y cuán rápido virar el volante al manejar, y sepa cómo frenar.
- Enseigner à l'enfant quand et à quelle vitesse il doit tourner le guidon lorsqu'il conduit, et comment arrêter le véhicule.



- Press and hold the button on the handlebar. The vehicle moves forward at a maximum speed of 1 mph (1.6 km/h) on the track and a maximum speed of 2 mph (3.2 km/h) off the track.
- Release the button to stop!
- Mantener presionado el botón del manubrio. El vehículo avanza hacia adelante sobre la pista a una velocidad máxima de 1,6 km/h y fuera de la pista a una velocidad máxima de 3,2 km/h.
- Soltar el botón para hacer alto.
- Appuyer sur le bouton d'alimentation du guidon sans le relâcher. Le véhicule avance à une vitesse maximale de 1,6 km/h sur la piste et à une vitesse maximale de 3,2 km/h hors de la piste.
- Relâcher le bouton pour arrêter.

6V BATTERY CARE AND DISPOSAL MANTENIMIENTO Y ELIMINACIÓN DE LA BATERÍA DE 6V ENTRETIEN ET MISE AU REBUT DE LA BATTERIE DE 6 V

BATTERY CARE

- If a battery leak develops, avoid contact with the leaking acid and place the damaged battery in a plastic bag. See next section for proper disposal.
- Do not allow the battery to run down completely before charging.
- Charge the battery before storing the vehicle, and at least once per month, even if the vehicle has not been used.
- Charge the battery after each use, regardless of how long the vehicle was used.
- Leaving the battery in a discharged condition will ruin it.
- Do not store the battery in temperatures above 75° F (24° C) or below -10° F (-23° C).

MANTENIMIENTO DE LA BATERÍA

- Si ocurre un derrame de la batería, evitar el contacto con el ácido y poner la batería dañada en una bolsa de plástico. Ver la siguiente sección para información sobre la eliminación correcta.
- No permitir que la batería se gaste completamente antes de volver a cargarla.
- Cargar la batería antes de guardar el vehículo y por lo menos una vez al mes, incluso si no se ha usado el vehículo.
- Cargar la batería después de cada uso, sin importar cuánto se haya usado el vehículo.
- Si deja la batería descargada, ésta se arruinará.
- No guardar la batería en temperaturas sobre 24°C o abajo de -23°C.

ENTRETIEN DE LA BATTERIE

- Si une batterie fuit, éviter tout contact avec l'acide répandu et mettre la batterie dans un sac de plastique. Pour une mise au rebut appropriée, se référer à la section suivante.
- Ne pas laisser la batterie se décharger complètement avant de la charger.
- Avant de ranger le véhicule, charger la batterie au moins une fois par mois même si le véhicule n'est pas utilisé.
- La charger après chaque utilisation, quel que soit le temps d'utilisation.
- Une batterie qui demeure déchargée se détériorera irrémédiablement.
- Ne pas ranger la batterie à une température supérieure à 24 °C ou inférieure à -23 °C.

BATTERY DISPOSAL

ELIMINACIÓN DE LA BATERÍA MISE AU REBUT DE LA BATTERIE



- CONTAINS SEALED LEAD BATTERY. BATTERY MUST BE RECYCLED.
- Recycle or dispose of the battery in an environmentally sound manner.
- Do not dispose of a lead acid battery in a fire. The battery may explode or leak.
- INCLUYE UNA BATERÍA DE PLOMO SELLADA. RECICLAR LA BATERÍA.
- Debe ser reciclada o eliminada de manera que no afecte al medio ambiente.
- No quemar la batería de plomo-ácido. La batería podría explotar o derramar líquido.
- CONTIENT UNE BATTERIE AU PLOMB SCELLÉE. CETTE BATTERIE DEVRA ÊTRE RECYCLÉE.
- La batterie doit être recyclée ou jetée de façon écologique.
- Ne pas jeter une batterie au plomb au feu. La batterie pourrait exploser ou couler.



- Protect the environment by not disposing of this product with household waste (2002/96/EC). Check your local authority for recycling advice and facilities.
- Proteger el medio ambiente no desechando este producto en la basura del hogar (2002/96/EC). Consultar con la agencia local pertinente en cuanto a información y centros de reciclaje.
- Protéger l'environnement en ne jetant pas ce produit dans les ordures ménagères (2002/96/EC). Consulter la municipalité pour obtenir des conseils sur le recyclage et connaître les centres de dépôt de la région.

VEHICLE CARE MANTENIMIENTO ENTRETIEN DU VÉHICULE

- Check all screws, fasteners and their protective coverings regularly and tighten as required. Check plastic parts on a regular basis for cracks or broken pieces.
- During snowy or rainy weather, store the vehicle inside or under a protective cover. Charge the battery at least once per month while your vehicle is not in regular use.
- Avoid operating the vehicle in wet or snowy conditions, and do not spray the vehicle with a hose. Do not wash the vehicle with soap and water. Water or moisture in the motors or electrical switches can cause them to corrode, and could cause switch or motor failure.
- Avoid operating the vehicle on sand, loose dirt or gravel. Sand, loose dirt or gravel in the motors or electrical switches can cause them to jam, and could cause switch or motor failure.
- Wipe the vehicle with a soft, dry cloth. For a shiny finish, use a non-wax furniture polish and soft cloth. Do not use automotive wax.
- Revisar periódicamente todos los tornillos, tuercas y cubiertas protectoras y apretarlos según sea necesario. Verificar que las piezas de plástico no tengan rajaduras ni estén rotas.
- En condiciones de lluvia o nieve, guardar el vehículo bajo techo o cubrirlo totalmente. Cargar la batería por lo menos una vez al mes mientras el vehículo no esté en uso normal.
- Evitar usar el vehículo en condiciones mojadas o de nieve y no rociar el vehículo con una manguera. No lavar el vehículo con agua y jabón. El agua o humedad en los motores o interruptores eléctricos puede causar corrosión y falla de los mismos.
- Evitar usar el vehículo en arena, tierra suelta o grava. La arena, tierra suelta o grava en los motores o interruptores eléctricos puede causar que se atoren y que éstos fallen.
- Limpiar el vehículo con un paño suave y seco. Para un acabado brillante, pasarle al vehículo un paño suave con un producto de limpieza de muebles sin cera. No usar cera para autos.
- Vérifier régulièrement les vis, les éléments de fixation et leur revêtement protecteur, et les serrer au besoin. Vérifier régulièrement que les éléments de plastique ne sont pas fissurés ou endommagés.
- Quand il neige ou qu'il pleut, ranger le véhicule à l'intérieur ou le couvrir. Charger la batterie au moins une fois par mois, même quand le véhicule n'est pas utilisé régulièrement.
- Éviter d'utiliser le véhicule quand il pleut ou quand il neige, et ne pas l'arroser au tuyau d'arrosage. Ne pas laver le véhicule à l'eau savonneuse. Le moteur et les commutateurs électriques peuvent rouiller ou même être endommagés s'ils sont exposés à l'eau ou à l'humidité.
- Éviter d'utiliser le véhicule sur le sable, la terre ou le gravier. Le sable, la terre et le gravier peuvent bloquer et endommager le moteur ou les commutateurs électriques.
- Essuyer le véhicule avec un linge doux et sec. Pour obtenir un fini brillant, utiliser un poli à meubles sans cire et un linge doux. Ne pas utiliser de cire pour automobiles.

CONSUMER INFORMATION INFORMACIÓN PARA EL CONSUMIDOR

RENSEIGNEMENTS POUR LES CONSOMMATEURS

FCC STATEMENT (UNITED STATES ONLY)

This equipment has been tested and found to comply with the limits for a Class B digital device, pursuant to Part 15 of the FCC rules. These limits are designed to provide reasonable protection against harmful interference in a residential installation. This equipment generates uses and can radiate radio frequency energy and, if not installed and used in accordance with the instructions, may cause harmful interference to radio communications. However, there is no guarantee that interference will not occur in a particular installation. If this equipment does cause harmful interference to radio or television reception, which can be determined by turning the equipment off and on, the user is encouraged to try to correct the interference by one or more of the following measures:

- Reorient or relocate the receiving antenna.
- Increase the separation between the equipment and receiver.
- Connect the equipment into an outlet on a circuit different from that to which the receiver is connected.
- Consult the dealer or an experienced radio/TV technician for help.

NOTE: Changes or modifications not expressly approved by the manufacturer responsible for compliance could void the user's authority to operate the equipment.

This device complies with Part 15 of the FCC Rules. Operation is subject to the following two conditions: (1) This device may not cause harmful interference, and (2) this device must accept any interference received, including interference that may cause undesired operation.

NOTA FCC (VÁLIDO SÓLO EN LOS ESTADOS UNIDOS)

Este equipo fue probado y cumple con los límites de un dispositivo digital de Clase B, según está establecido en la Parte 15 del reglamento FCC. Estos límites están diseñados para proporcionar una protección razonable contra interferencia dañina en una instalación residencial. Este equipo genera, utiliza y puede radiar energía de radiofrecuencia y, si no se instala y utiliza según lo estipulado en las instrucciones, puede causar interferencia dañina a radiocomunicaciones. Sin embargo, no hay ninguna garantía de que no haya interferencia en una instalación particular. Si este equipo llega a causar interferencia dañina a la recepción de radio o televisión, lo cual puede ser verificado encendiendo y apagando el equipo, se recomienda tomar una de las siguientes medidas para corregir el problema:

- Cambiar la orientación o localización de la antena receptora.
- Aumentar la distancia entre el equipo y el receptor.
- Conectar el equipo en un tomacorriente en un circuito diferente al del receptor.
- Ponerse en contacto con el distribuidor o con un técnico de radio/TV.

Nota: los cambios o modificaciones no expresamente autorizados por el fabricante responsable del cumplimiento de las normas puede cancelar la autoridad del usuario de usar el equipo. Este dispositivo cumple con la Parte 15 del reglamento FCC. El uso está sujeto a las dos condiciones siguientes: (1) Este dispositivo no debe causar interferencia dañina y (2) este dispositivo debe aceptar cualquier interferencia recibida, incluyendo interferencia que pueda causar que el dispositivo no funcione correctamente.

ÉNONCÉ DE LA FCC (ÉTATS-UNIS SEULEMENT)

Cet équipement a été testé et jugé conforme aux limites de classe B pour un appareil numérique en vertu de l'article 15 de la réglementation de la FCC. Ces limites ont été instaurées pour fournir une protection raisonnable contre toute interférence nuisible dans une installation résidentielle. Cet équipement génère, utilise et peut émettre de l'énergie radiofréquence. S'il n'est pas installé et utilisé conformément aux instructions, il peut provoquer des interférences sur les communications radio. Cependant, il n'est pas garanti que des interférences ne se produiront pas dans certaines installations. Si cet équipement cause des interférences à la réception radio ou télévisée (ce qui peut être vérifié en éteignant l'appareil puis en le remettant sous tension), l'utilisateur peut tenter de les résoudre en suivant une ou plusieurs des mesures ci-après :

- Réorienter ou déplacer l'antenne réceptrice.
- Augmenter l'espace entre l'appareil et le récepteur.
- Brancher l'appareil à une prise de courant différente de celle sur laquelle le récepteur est branché.
- Pour obtenir de l'aide, contacter le vendeur ou un technicien radio/télévision expérimenté.

REMARQUE : Tout changement ou modification de cet appareil n'ayant pas été expressément approuvé par les parties responsables de sa conformité peut entraîner l'annulation du droit d'exploitation de l'équipement par l'utilisateur.

Cet appareil est conforme à l'article 15 de la réglementation de la FCC. L'utilisation de ce dispositif est autorisée seulement aux deux conditions suivantes : (1) il ne doit pas produire de brouillage nuisible, et (2) l'utilisateur du dispositif doit être prêt à accepter tout brouillage radioélectrique reçu, même si ce brouillage est susceptible de compromettre le fonctionnement du dispositif.

CAN ICES-3 (B)/NMB-3 (B)

Operation is subject to the following two conditions: (1) this device may not cause interference, and (2) this device must accept any interference, including interference that may cause undesired operation of the device.

L'utilisation de ce dispositif est autorisée seulement aux conditions suivantes : (1) il ne doit pas produire de brouillage et (2) il doit pouvoir tolérer tout brouillage radioélectrique reçu, même si ce brouillage est susceptible de compromettre son fonctionnement.

LIMITED WARRANTY GARANTÍA LIMITADA GARANTIE LIMITÉE

*One year limited warranty from the date of purchase on the Power Wheels® vehicle. Six month limited warranty from the date of purchase on the 6 or 12 volt battery.

Fisher-Price® warrants to the original purchaser, this one year limited warranty covers the Power Wheels® ride-on vehicle (purchased from Fisher-Price®) against defects in materials and workmanship. The six month limited warranty applies only to the 6 or 12 volt battery included by Fisher-Price® with the original purchase of the vehicle. During the warranty period, the Power Wheels® product will be repaired or replaced at Fisher-Price's sole discretion (Limited Warranty) without charge to you for either parts or labor. This warranty covers normal use and does not cover the Power Wheels® vehicle or battery if damaged by unreasonable use, neglect, accident, abuse, misuse, improper service or other causes not arising out of defects in materials or workmanship. Evidence of any attempt at consumer repair will void this warranty. THIS WARRANTY DOES NOT COVER, AND IS INTENDED TO EXCLUDE, ANY LIABILITY ON THE PART OF FISHER-PRICE®, WHETHER UNDER THIS WARRANTY OR IMPLIED BY LAW FOR ANY INDIRECT OR CONSEQUENTIAL DAMAGES FOR BREACH OF WARRANTY. SOME STATES DO NOT ALLOW SUCH EXCLUSION OR LIMITATION SO THIS LIMITATION MAY NOT APPLY TO YOU. Should you need service or assistance with your vehicle during the warranty period, do not return the vehicle to the store. Fisher-Price® has provided a nationwide network of authorized service centers. If there is not an authorized service center in your area, please visit us on-line at www.powerwheels.com or call Consumer Relations for information, 1-800-348-0751. This warranty gives you specific legal rights, and you may also have other rights which vary from state to state. PLEASE SAVE YOUR ORIGINAL SALES RECEIPT. In order to qualify for this warranty, your original sales receipt must be provided. This warranty is valid in Canada and the United States of America only.

*One year limited warranty from the date of purchase on the Power Wheels® vehicle. Six month limited warranty from the date of purchase on the 6 or 12 volt battery.

Mattel Canada Inc. warrants to the original purchaser, this one year limited warranty covers the Power Wheels® ride-on vehicle (purchased from an authorized dealer of Power Wheels®) against defects in materials and workmanship. The six month limited warranty applies only to the 6 or 12 volt battery included by Power Wheels® (Mattel Canada Inc.) with the original purchase of the vehicle. This warranty covers normal use and does not cover the Power Wheels® vehicle or battery if it has been used commercially or damaged by unreasonable or improper use, neglect, accident, abuse, misuse, improper service or other causes not arising out of defects in materials or workmanship. Evidence of any attempt at consumer repair will void this warranty. Except for consumer purchasers domiciled in the Province of Quebec, to the extent permitted by law, there are no other warranties or conditions, whether expressed or implied by law, statutory or otherwise, which are hereby excluded. Under no circumstances shall Mattel Canada Inc. be liable for any indirect or consequential damages including economic loss. Some jurisdictions may not allow the exclusion or limitation of certain damages or limits on the application of implied or statutory

warranties or conditions, so the limitations and exclusions herein may not apply to you. Mattel Canada Inc. neither assumes or authorizes any representative or other person to assume for it any obligation or liability other than such as expressly set forth herein.

Should you need service or assistance with your vehicle during the warranty period, do not return the vehicle to the store. Power Wheels® (Mattel Canada Inc.) has provided a nationwide network of Authorized Service Centres (Canada only). Please contact the authorized service centre nearest you, or contact Power Wheels® Consumer Relations at 1-800-348-0751. In the event that you are covered by this warranty, Mattel Canada Inc. will, at its option, repair or replace the defective product without charge to you for either parts or labour. If Mattel Canada Inc. repairs or replaces the product, its warranty term is not extended. This warranty gives you specific legal rights, and you may also have other rights which may vary from jurisdiction to jurisdiction. In order to qualify for this warranty, your original sales receipt must be provided. This warranty is valid in Canada and the United States of America only.

PÓLIZA DE GARANTÍA

Mattel de México, S.A. de C.V., garantiza este producto por un periodo de 1 año en todas sus partes (excepto neumáticos que tienen 3 meses de garantía y baterías que tienen 6 meses de garantía) y mano de obra, a partir de la fecha de entrega. Condiciones:

- 1.- El consumidor presentará el producto, junto con el comprobante de compra, en el lugar donde lo adquirió o lo presentará o enviará a nuestro centro de servicio ubicado en Av. Tejocotes S/N, Lote 7 (domicilio conocido), San Martín Obispo, Cuautitlán Izcalli, C.P. 54769, Edo. de México, Tel.: (01 55) 59 05 51 00 Ext. 5206 y número de atención gratuita 01-800 463 5989.
- 2.- Durante la vigencia de esta póliza nos comprometemos a efectuar sin cargo la reparación, en un plazo que no excederá de 30 días a partir de la fecha de recepción del producto, en nuestro centro de servicio, o al cambio del producto defectuoso en su caso. Así mismo, el proveedor deberá cubrir los gastos necesarios erogados para lograr el cumplimiento de la garantía. Para sugerencias o reclamaciones, favor de dirigirse a nuestro centro de servicio o llamar a los teléfonos citados. Esta garantía se invalida cuando no se sigan las instrucciones especificadas en el instructivo anexo y/o cuando se le dé un uso indebido al producto (conforme a lo especificado en la NOM-015 SCFI en vigor).

LAS BATERÍAS TIENEN 6 MESES DE GARANTÍA.

NOMBRE DEL CONSUMIDOR: _____
DIRECCIÓN Y TELÉFONO: _____
LÍNEA DE PRODUCTO: _____
SERIE: _____
MODELO: _____
MARCA: _____
NOMBRE DEL DISTRIBUIDOR: _____
DIRECCIÓN: _____
SELLO O FIRMA DEL DISTRIBUIDOR: _____
FECHA DE COMPRA: _____
FECHA DE ENTREGA: _____

*Garantie limitée de un (1) an à partir de la date d'achat pour le véhicule Power Wheels. Garantie limitée de six (6) mois sur la batterie Power Wheels de 6 ou 12 V, valide à compter de la date d'achat.

Mattel Canada Inc. octroie au premier acheteur la présente garantie limitée de un (1) an qui couvre le véhicule Power Wheels (acheté d'un détaillant autorisé de produits Power Wheels) contre tout vice de fabrication ou vice affectant les composantes (pièces). La garantie limitée de six (6) mois ne s'applique qu'à la batterie de 6 ou 12 V fournie par Power Wheels (Mattel Canada Inc.) à l'achat initial du véhicule. Cette garantie couvre l'usage normal, et ne couvre pas le véhicule Power Wheels ni les batteries qui ont fait l'objet d'un usage commercial ou ont subi des dommages en raison d'un usage abusif, d'une négligence, d'un accident, d'un mauvais usage, d'une réparation inadéquate ou de toute autre cause ne résultant pas d'un vice de fabrication ou d'un vice affectant les composantes (pièces). La garantie sera considérée nulle si le consommateur a essayé d'effectuer lui-même des réparations. Par les présentes, à l'exception des consommateurs domiciliés dans la province de Québec, et dans la mesure où la loi le permet, toute autre garantie ou condition expressément ou implicitement prévue en droit, par la loi ou autrement, est exclue. En aucune circonstance Mattel Canada Inc. ne peut être tenue responsable de tout dommage indirect ou consécutif, y compris une perte économique. Certaines juridictions peuvent ne pas permettre de telles exclusions ou limitations; celles-ci peuvent donc ne pas s'appliquer dans votre cas. Mattel Canada Inc. n'assume aucune autre obligation ou responsabilité que celles qui sont expressément énoncées aux présentes, ni n'autorise aucun représentant ou aucune autre personne à assumer une quelconque autre obligation ou responsabilité en son nom. Pour toute assistance pendant la période de garantie, ne pas retourner le véhicule au magasin. Power Wheels (Mattel Canada Inc.) a établi un réseau national de Centres de service autorisés (au Canada seulement). Communiquez avec le Centre de service autorisé le plus près ou avec le service à la clientèle de Power Wheels au 1-800-348-0751. Si la présente garantie s'applique, Mattel Canada Inc. réparera ou remplacera le produit défectueux, à sa discrétion, sans qu'aucuns frais ne vous soient chargés pour le remplacement de pièces ou la main-d'œuvre. Si Mattel Canada Inc. répare ou remplace le produit, la garantie ne sera pas prolongée du seul fait de cette réparation ou remplacement. La présente garantie accorde des droits légaux précis qui varient d'un ressort territorial à l'autre. Pour se prévaloir de la présente garantie, il faut fournir le reçu de caisse. La présente garantie est en vigueur au Canada et aux États-Unis seulement.

Before first-time use, you must charge the battery 18 hours!

Charge the battery immediately after each use.

Charge the battery once a month, even if the vehicle is not used or stored.

Do not return your vehicle to the store, we can help!

Visit us online for our Troubleshooting Guide - service.fisher-price.com

¡Cargar la batería por 18 horas antes de usar el vehículo por primera vez!

Cargar la batería inmediatamente después de cada uso.

Cargar la batería por lo menos una vez al mes, incluso si no se ha usado el vehículo.

No devolver el vehículo a la tienda. ¡Nosotros podemos ayudarle!

**Visítenos en línea para ver la guía de solución de problemas -
service.fisher-price.com**

Avant le premier usage, la batterie doit être chargée pendant 18 heures!

Charger la batterie immédiatement après chaque utilisation.

Charger la batterie une fois par mois, même si le véhicule n'est pas utilisé.

Ne pas retourner le véhicule au magasin. Nous pouvons vous aider!

Consulter le Guide de dépannage en ligne : service.fisher-price.com

 **CONSUMER ASSISTANCE
AYUDA AL CONSUMIDOR
SERVICE À LA CLIENTÈLE**
1-800-348-0751 (US & Canada)

service.fisher-price.com

Fisher-Price, Inc., 636 Girard Avenue, East Aurora, NY 14052.

Hearing-impaired consumers/Clientes con problemas auditivos/
Pour les malentendants : 1-800-382-7470.

Centro de Servicio en México:
59-05-51-00 Ext. 5206 ó 01-800-463-59-89

CANADA

Questions? 1-800-432-5437. Mattel Canada Inc., 6155 Freemont Blvd., Mississauga, Ontario L5R 3W2.

MÉXICO

Importado y distribuido por Mattel de México, S.A. de C.V., Miguel de Cervantes Saavedra No. 193, Pisos 10 y 11, Col. Granada, Delegación Miguel Hidalgo, C.P. 11520, México, D.F. R.F.C. MME-920701-NB3.

VENEZUELA

Servicio al consumidor Venezuela: Tel.: 0-800-100-9123.

COLOMBIA

Mattel Colombia, S.A., Calle 123#7-07 P.5, Bogotá. Tel.: 01800-710-2069.

PERÚ

Mattel Perú, S.A., Av. Juan de Arona # 151, Centro Empresarial Juan de Arona, Torre C, Piso 7, Oficina 704, San Isidro, Lima 27, Perú. RUC: 20425853865. Reg. Importador: 02350-12-JUE-DIGESA. Tel.: 0800-54744.

E-mail Latinoamérica: servicio.clientes@mattel.com.



HOT WHEELS and associated trademarks and trade dress are owned by, and used under license from Mattel. © 2015 Mattel. All Rights Reserved.

HOT WHEELS ainsi que les marques y afférentes et leur représentation sont des marques utilisées sous licence de Mattel. © 2015 Mattel. Tous droits réservés.

©2015 Mattel. All Rights Reserved. Tous droits réservés. ® and ™ designate U.S. trademarks of Mattel, except as noted. ® et ™ désignent des marques de Mattel aux États-Unis, sauf indication contraire.