



IMPORTANT! Keep these instructions for future reference.

- Read these instructions before assembly and use of this product.
- Adult assembly is required. Tool needed for assembly: Phillips screwdriver (not included).
- Requires an AC adaptor (input 100 - 240 VAC, 50 - 60Hz, with an output of 12 VDC) for operation (included).
- Use from birth until child is able to sit up unassisted.
- Always use the product where there is adequate ventilation. To prevent overheating, keep the product away from heat sources such as radiators, heat registers, direct sunlight, stoves, amplifiers, or other appliances which produce heat.
- Never use extension cords with the AC adaptor.
- Never use the product near water (ie.: bathtub, sink, laundry tub or wet basement, etc.).

- Do not connect to more than the recommended number of power supplies.
- The product must only be used with the recommended AC adaptor.
- The AC adaptor is not a toy.
- Disconnect the AC adaptor from the product before cleaning.
- Product features may vary from the photographs.

¡IMPORTANTE! Leer y guardar estas instrucciones para futura referencia.

- Leer estas instrucciones antes de ensamblar y usar este producto.
- Requiere montaje por un adulto. Herramienta necesaria para el montaje: desatornillador de cruz (no incluido).
- Funciona con un adaptador de corriente alterna (entrada de 100 - 240 V~, 50 - 60Hz, salida de 12 Vcc), incluido.
- Usar a partir del nacimiento hasta que el bebé pueda incorporarse por sí solo.
- Siempre usar el producto donde haya ventilación adecuada. Para evitar sobrecalentamiento, mantener el producto alejado de fuentes de calor tales como radiadores, registradoras de calor, contacto solar directo, estufas, amplificadores u otro equipo que genere calor.
- Nunca usar extensiones de cables eléctricos con el adaptador de corriente alterna.
- No usar el producto cerca de agua (p. ej., bañera, lavabo, fregadero, sótano mojado, etc.).
- No conectar a más suministros eléctricos de los recomendados.
- Solo usar el producto con el adaptador de corriente alterna recomendado.
- El adaptador de corriente alterna no es un juguete.
- Desconectar el adaptador de corriente alterna del producto antes de limpiarlo.
- Las características del producto pueden variar de las mostradas.

Consumer Information Información al consumidor



WARNING: Prevent serious injury or death:

- Never leave child unattended.
- This product is not intended for unsupervised or prolonged periods of sleep.
- Always use the restraint system.
- Never use for a child able to sit up unassisted.
- **Fall Hazard** – Never use on any elevated surface, since child's movement may cause the product to slide or tip over. Use only on a floor.
- **Suffocation Hazard** – Never use on a soft surface (bed, crib, sofa, cushion) since the product can tip over and cause suffocation.
- The toy bar is not a carry handle. Never use toy bar to lift or carry product.



ADVERTENCIA: Evitar lesiones graves o la muerte:

- Nunca dejar al niño sin supervisión.
- Este producto no está diseñado para periodos no supervisados o prolongados de sueño.
- Siempre usar el sistema de sujeción.
- No usarlo con niños que pueden incorporarse por sí solos.
- **Peligro de caídas:** no usar en superficies elevadas, ya que el movimiento del niño puede causar que el producto se resbale o voltee. Usar únicamente sobre el piso.
- **Peligro de asfixia:** no usar en superficies suaves (cama, cuna, sofá, cojín), ya que el producto puede voltearse y causar asfixia.
- La barra de juguetes no es un asa para cargar el producto. No usar la barra de juguetes para levantar o cargar el producto.

Consumer Information

Información al consumidor

Note

- This product may come with replacement warning labels which you can apply over the factory applied warning label if English is not your primary language. Select the warning label with the appropriate language for you.

Care

- The seat pad and body support are machine washable. Wash them separately in cold water on the gentle cycle. Do not use bleach.
- Tumble dry separately on low heat and remove promptly.
- The frame, toy bar and toys may be wiped clean using a mild cleaning solution and damp cloth. Do not use bleach. Do not use harsh or abrasive cleaners. Rinse clean with water to remove residue. Do not immerse the frame.

To remove the pad:

- Lift to unsnap the toy bar from the seat.
- Push the restraint belts and restraint pad back through the slots in the seat pad.
- Unbuckle the straps on the bottom of the seat pad.
- Lift to remove the seat pad from the seat.
- To replace the toy bar, pad and body support, follow the assembly instructions.

Atención

- Este producto viene con etiquetas de advertencia en español que puede pegar sobre las etiquetas de fábrica, en caso de que el inglés no sea su idioma primario. Seleccionar la etiqueta de advertencia en el idioma de su elección.

Mantenimiento

- La almohadilla y soporte corporal se pueden lavar a máquina. Lavarlos por separado en agua fría, ciclo para ropa delicada. No usar blanqueador.
- Meterlos a la secadora por separado a temperatura baja y sacarlos inmediatamente después de finalizado el ciclo.

- Pasarles un paño humedecido en una solución limpiadora neutra al armazón, barra de juguetes y juguetes. No usar blanqueador. No usar limpiadores fuertes o abrasivos. Enjuagar con agua para eliminar el residuo. No sumergir el armazón.

Para quitar la almohadilla:

- Levantar la barra de juguetes para quitarla de la silla.
- Pasar los cinturones de seguridad y la almohadilla de sujeción por las ranuras de la almohadilla.
- Desabrochar los cinturones de la parte de abajo de la almohadilla.
- Levantar la almohadilla para quitarla de la silla.
- Seguir las instrucciones de montaje para poner la barra de juguetes, almohadilla y soporte corporal en su lugar.



- Protect the environment by not disposing of this product with household waste (2012/19/EU). Check your local authority for recycling advice and facilities.
- Proteger el medio ambiente no desechando este producto en la basura del hogar (2012/19/EU). Consultar con la agencia local pertinente en cuanto a información y centros de reciclaje.



**CONSUMER ASSISTANCE
ATENCIÓN AL CLIENTE**

1-800-432-5437 (US)



service.fisher-price.com

Fisher-Price, Inc., 636 Girard Avenue, East Aurora, NY 14052.

Hearing-impaired consumers/Clientes con problemas auditivos
1-800-382-7470.

Centro de Servicio en México:
59-05-51-00 Ext. 5206 ó 01-800-463-59-89

MÉXICO

Importado y distribuido por Mattel de México, S.A. de C.V., Miguel de Cervantes Saavedra No. 193, Pisos 10 y 11, Col. Granada, Delegación Miguel Hidalgo, C.P. 11520, México, D.F. R.F.C. MME-920701-NB3.

CHILE

Mattel Chile, S.A., Avenida Américo Vespucio 501-B, Quilicura, Santiago.
Tel.: 1230-020-6213.

VENEZUELA

Servicio al consumidor Venezuela:
Tel.: 0-800-100-9123.

ARGENTINA

Mattel Argentina, S.A., Curupaytí 1186, (1607) – Villa Adelina, Buenos Aires.
Tel.: 0800-666-3373.

COLOMBIA

Mattel Colombia, S.A., Calle 123#7-07 P.5, Bogotá. Tel.: 01800-710-2069.

PERÚ

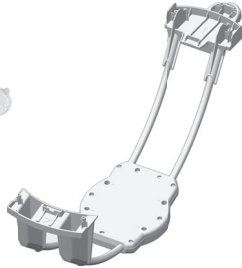
Mattel Perú, S.A., Av. Juan de Arona # 151, Centro Empresarial Juan de Arona, Torre C, Piso 7, Oficina 704, San Isidro, Lima 27, Perú. RUC: 20425853865. Reg. Importador: 02350-12-JUE-DIGESA. Tel.: 0800-54744.

E-mail Latinoamérica:
servicio.clientes@mattel.com.

Parts Piezas



Toy Bar
Barra de juguetes



Seat Frame
Armazón de la silla



2 Side Rails
2 barandillas laterales



Seat Back
Respaldo



Seat Bottom
Asiento



Seat Pad
Almohadilla



Body Support
Soporte corporal



Base
Base



AC Adaptor
Adaptador de corriente alterna



2 Legs
2 patas



#8 x 3/4" (1,9 cm) Screw – 16
Tornillo Nº 8 x 1,9 cm – 16

Shown Actual Size
Se muestra a tamaño real

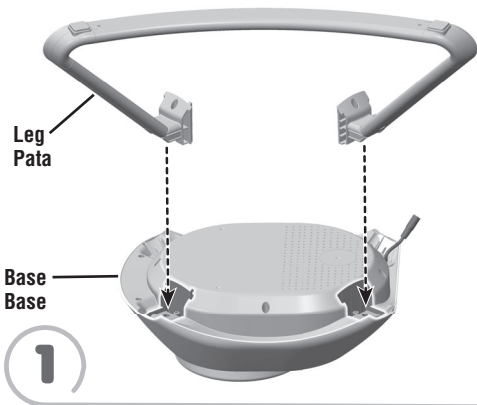
Tighten and loosen all screws with a Phillips screwdriver. Do not over-tighten.

Apretar y aflojar todos los tornillos con un desatornillador de cruz. No apretar en exceso.

Assembly Montaje

IMPORTANT! Before assembly and each use, inspect this product for damaged hardware, loose joints, missing parts or sharp edges. Do not use the product if any parts are missing, damaged or broken. Do not use accessories or replacement parts other than those approved by the manufacturer. Never substitute parts.

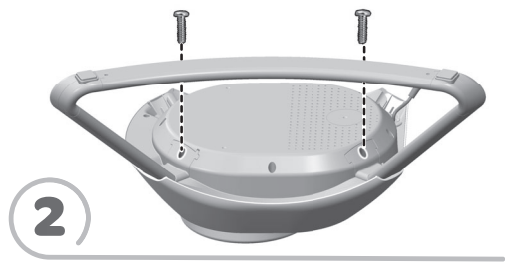
¡IMPORTANTE! Antes del montaje y de cada uso, revisar que el producto no tenga piezas dañadas, conexiones sueltas, piezas faltantes o bordes filosos. NO usar el producto si falta o está rota alguna pieza. No usar accesorios ni piezas de repuesto, salvo aquellos aprobados por el fabricante. No usar piezas de terceros.



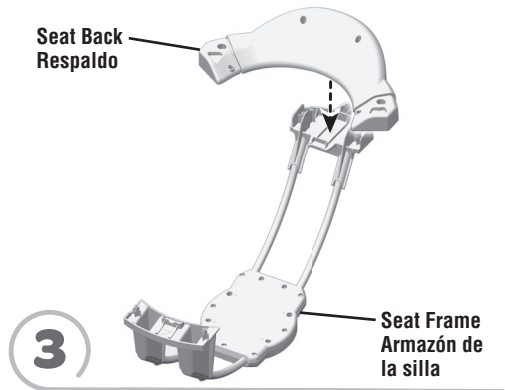
- Turn the base over and fit the ends of a leg into the sockets in the bottom of the base.
Hint: Each leg is designed to fit onto the base one way. If it does not seem to fit, try the other leg.

- Voltrear la base y ajustar los extremos de una pata en las conexiones de la parte de abajo de la base.

Atención: cada pata está diseñada para ajustarse en la base de una sola manera. Si una no se ajusta correctamente, intentar con la otra pata.



- Insert a screw into each end of the leg and tighten.
- Repeat this procedure to assemble the other leg to the base.
- Insertar un tornillo en cada extremo de la pata y apretarlos.
- Repetir este procedimiento para ensamblar la otra pata en la base.



- Fit the seat back onto the seat frame.
Hint: The seat back is designed to fit onto the seat frame one way. If it does not seem to fit, turn it around and try again, or try the other end of the seat frame.

- Ajustar el respaldo en el armazón de la silla.
Atención: el respaldo está diseñado para ajustarse en el armazón de la silla de una sola manera. Si no se ajusta, voltrearlo e intentar de nuevo, o bien intentar con el otro lado del armazón de la silla.

Assembly Montaje

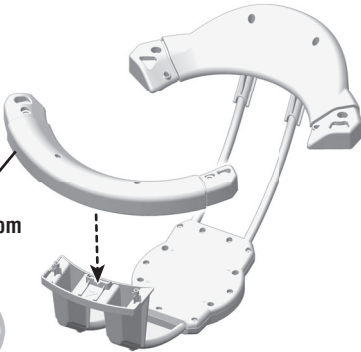
4



- Insert two screws into the seat back and tighten.
- Insertar dos tornillos en el respaldo y apretarlos.

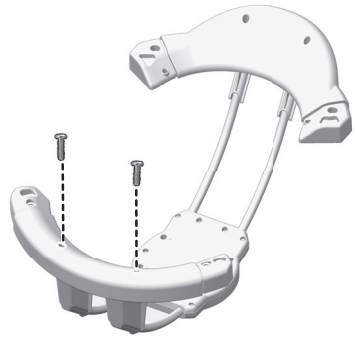
Seat Bottom
Asiento

5



- Fit the seat bottom onto the seat base.
Hint: The seat bottom is designed to fit onto the seat base one way. If it does not seem to fit, turn it around and try again.
- Colocar el asiento en la base de la silla.
Atención: el asiento está diseñado para ajustarse en la base de la silla de una sola manera. Si no se ajusta, voltearlo e intentar de nuevo.

6



- Insert two screws into the seat bottom and tighten.
- Insertar dos tornillos en el asiento y apretarlos.

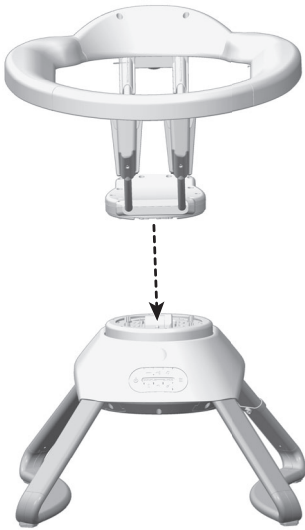
Side Rails
Barandillas laterales

7



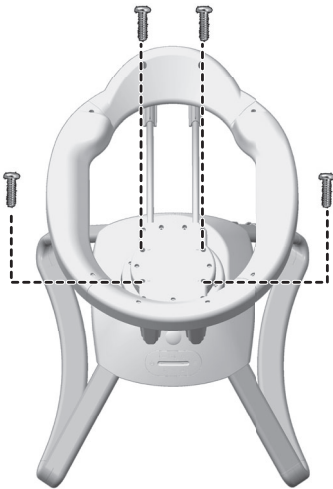
- Fit the side rails onto the seat assembly.
Hint: The side rails are designed to fit one way. If it does not seem to fit, try the other side rail.
- Insert four screws into the side rails and tighten.
- Ajustar las barandillas laterales en la unidad de la silla.
Atención: las barandillas laterales están diseñadas para ajustarse de una manera. Si una no se ajusta correctamente, intentar con la otra barandilla lateral.
- Insertar cuatro tornillos en las barandillas laterales y apretarlos.

Assembly Montaje



8

- Fit the seat assembly onto the base assembly.
- Ajustar la unidad de la silla en la unidad de la base.



9

- Insert four screws into seat assembly and tighten the screws.
- Insertar cuatro tornillos en la unidad de la silla y apretarlos.



10

- Fit the toy bar retainer through the slot in the seat pad upper pocket.
- Ajustar el retenedor de la barra de juguetes en la ranura del compartimento superior de la almohadilla.



11

- Fit the edge of the seat pad around the edge of the seat assembly.
- Ajustar el borde de la almohadilla alrededor del borde de la unidad de la silla.

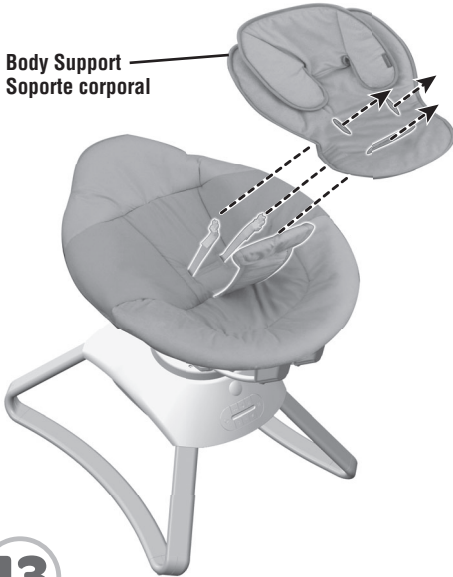
Assembly Montaje



12

- Fasten the buckles on the bottom of the seat pad. Make sure you hear a “**click**”.
- Abrochar las hebillas de la parte de abajo de la almohadilla. Asegurarse de oír un **clíc**.

Body Support
Soporte corporal



13

- Insert the restraint belts and pad through the slots in the body support.
- Introducir los cinturones de seguridad y almohadilla de sujeción en las ranuras del soporte corporal.



14

- Insert and “**snap**” the toy bar onto the toy bar retainer. The toy bar is designed to fit one way. If it does not seem to fit, turn it around and try again.

***Hint:** The toy bar is removable. Lift the tab on the base of the toy bar to unsnap and remove the toy bar from the seat.*

- Insertar y **ajustar** la barra de juguetes en el retenedor de la barra de juguetes. La barra de juguetes está diseñada para ajustarse de una manera. Si no se ajusta, voltearla e intentar de nuevo.

***Atención:** la barra de juguetes se puede quitar. Levantar la lengüeta de la base de la barra de juguetes para desconectar y quitar la barra de juguetes de la silla.*



WARNING: Prevent serious injury or death:

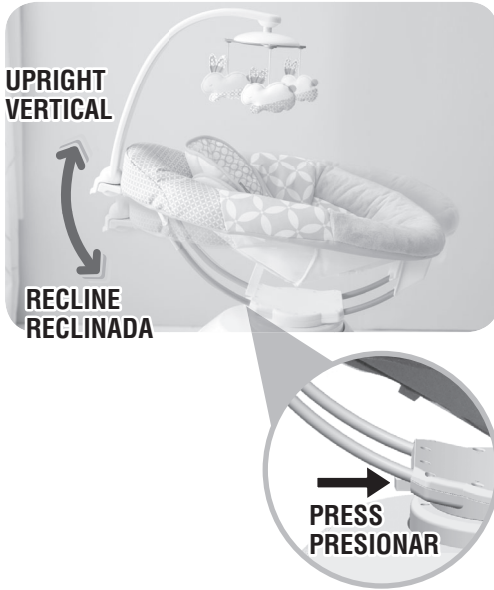
- Never leave child unattended.
- This product is not intended for unsupervised or prolonged periods of sleep.
- Always use the restraint system.
- Never use for a child able to sit up unassisted.
- **Fall Hazard** – Never use on any elevated surface, since child's movement may cause the product to slide or tip over. Use only on a floor.
- **Suffocation Hazard** – Never use on a soft surface (bed, crib, sofa, cushion) since the product can tip over and cause suffocation.
- The toy bar is not a carry handle. Never use toy bar to lift or carry product.



ADVERTENCIA: Evitar lesiones graves o la muerte:

- Nunca dejar al niño sin supervisión.
- Este producto no está diseñado para periodos no supervisados o prolongados de sueño.
- Siempre usar el sistema de sujeción.
- No usarlo con niños que pueden incorporarse por sí solos.
- **Peligro de caídas:** no usar en superficies elevadas, ya que el movimiento del niño puede causar que el producto se resbale o voltee. Usar únicamente sobre el piso.
- **Peligro de asfixia:** no usar en superficies suaves (cama, cuna, sofá, cojín), ya que el producto puede voltearse y causar asfixia.
- La barra de juguetes no es un asa para cargar el producto. No usar la barra de juguetes para levantar o cargar el producto.

Seat Position Posición de la silla



- While pressing the button on the back of the seat, lift or lower the seat for upright or recline use.
- Mientras presiona el botón en la parte trasera de la silla, subir o bajar el respaldo a la posición vertical o reclinada.

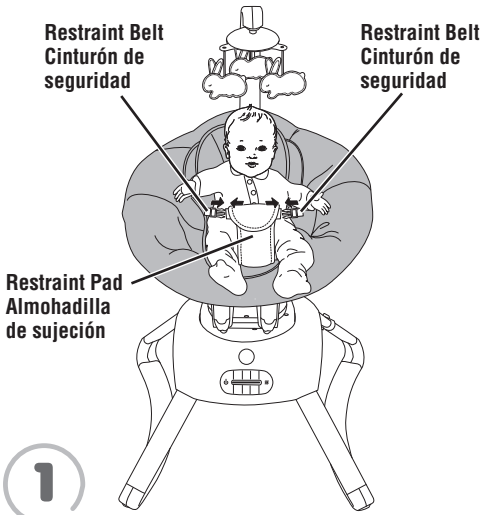
Toy Bar Use Uso de la barra de juguetes



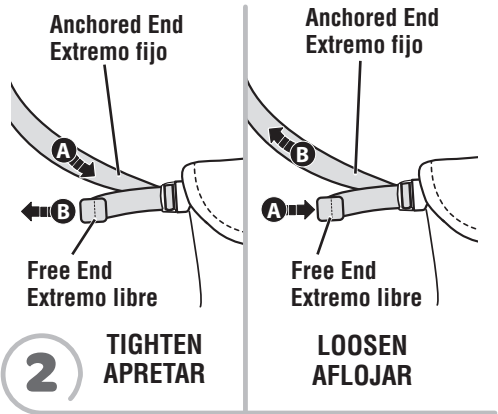
- Turn the toy bar to the left or the right before placing baby in the seat. Then return it to its center position.
- To remove the toybar: lift the tab on the base of toy bar to unsnap and remove from the back of the seat.
- Mover la barra de juguetes a la izquierda o derecha antes de sentar al niño en la silla. Luego, moverla a la posición del medio.
- Para quitar la barra de juguetes: levantar la lengüeta en la base de la barra de juguetes para desconectar y quitarla de la parte de atrás de la silla.

Securing Your Child

Sistema de sujeción



- Place your child in the seat. Position the restraint pad between your child's legs.
- Fasten the restraint belts to the restraint pad. **Make sure you hear a "click" on both sides.**
- Check to be sure the restraint system is securely attached by pulling it away from your child. The restraint system should remain attached.
- Tighten each waist belt so that the restraint system is snug against your child. Please refer to the next section for instructions to tighten the waist belts.
- Sentar al niño en la silla. Colocar la almohadilla de sujeción entre las piernas del niño.
- Abrochar los cinturones de seguridad en la almohadilla de sujeción. **Asegurarse de oír un clic en ambos lados.**
- Asegurarse de que el sistema de sujeción esté bien asegurado, jalándolo en dirección opuesta al niño. El sistema de sujeción debe permanecer conectado.
- Apretar cada cinturón de modo que el sistema de sujeción quede bien ajustado al niño/a. Consultar la siguiente sección para mayores detalles sobre cómo apretar los cinturones.



To tighten the restraint belts:

- Feed the anchored end of the restraint belt up through the buckle to form a loop **A**. Pull the free end of the restraint belt **B**.

To loosen the restraint belts:

- Feed the free end of the restraint belt up through the buckle to form a loop **A**. Enlarge the loop by pulling on the end of the loop toward the buckle. Pull the anchored end of the restraint belt to shorten the free end of the restraint belt **B**.

Para apretar los cinturones de seguridad:

- Introducir el extremo fijo del cinturón de seguridad en la hebilla para formar un espacio **A**. Jalar el extremo libre del cinturón de seguridad **B**.

Para aflojar los cinturones de seguridad:

- Introducir el extremo libre del cinturón de seguridad en la hebilla para formar un espacio **A**. Agrandar el espacio jalando el extremo libre del cinturón hacia la hebilla. Jalar el extremo fijo del cinturón de seguridad para acortar el extremo libre del cinturón de seguridad **B**.

AC Power Suministro eléctrico



- Place the seat near a standard wall outlet.
- Plug the AC adaptor into the power cord on the leg. Fit the power cord into the clip on the leg.
- Plug the AC adaptor into the wall outlet.
- Use the AC adaptor only in a wall outlet.

Do not plug the adaptor into a ceiling outlet.

Hint: The AC adaptor cord is designed to easily disconnect if stepped on accidentally. Simply plug the AC adaptor cord back into the power cord on the leg.

- If this product begins to operate erratically, you may need to reset the electronics. Unplug the AC adaptor from the wall outlet and plug it in again.

- Poner la silla cerca de un tomacorriente de pared estándar.
- Enchufar el adaptador eléctrico en el cable eléctrico de la pata. Ajustar el cable eléctrico en el clip de la pata.
- Enchufar el adaptador de corriente alterna en el tomacorriente de pared.
- Enchufar el adaptador de corriente alterna solo en un tomacorriente de pared. No enchufar el adaptador en un tomacorriente de techo.

Atención: el cable eléctrico está diseñado para desconectarse fácilmente en caso de pisarlo accidentalmente. Simplemente volver a enchufar el cable del adaptador de corriente alterna en el cable eléctrico de la pata.

- Si este producto no funciona correctamente, restablecer el circuito electrónico. Desenchufar el adaptador de corriente alterna del contacto en la pared y volver a enchufarlo.

Bounce, Sway or Both!

iRebota, balancea o ambos!

Press the swaying motion button to turn ON swaying motions. Press the button again to increase the speed to any of six settings. Press and hold the button to turn swaying motion OFF.

Presionar el botón de movimiento para ACTIVAR el movimiento. Volver a presionar el botón para aumentar la velocidad a uno de los seis niveles. Mantener presionado el botón para APAGAR el movimiento.

Press the product power button to turn main power ON. The power LEDs will light up to show that power is ON.

Presionar el botón de encendido del producto para ACTIVAR la unidad. La luz L.E.D. de encendido se ilumina para indicar que la silla está prendida.

Press the bouncing motion button to turn ON bouncing motions. Press the button again to increase the speed to any of six settings. Press and hold the button to turn bouncing motion OFF.

Presionar el botón de rebotes para ACTIVAR rebotes. Volver a presionar el botón para aumentar la velocidad a uno de los seis niveles. Mantener presionado el botón para APAGAR los rebotes.

Press this volume button to increase the volume level. Press and hold the button to turn music/sounds OFF.

Presionar este botón de volumen para subir el volumen. Mantener presionado el botón para APAGAR la música/sonidos.

Press this volume button to decrease the volume level. Press and hold the button to turn music/sounds OFF.

Presionar este botón de volumen para bajar el volumen. Mantener presionado el botón para APAGAR la música/sonidos.

Press the music selection button to turn music ON. Press the music button again to change the music. Press and hold the button to turn music OFF.

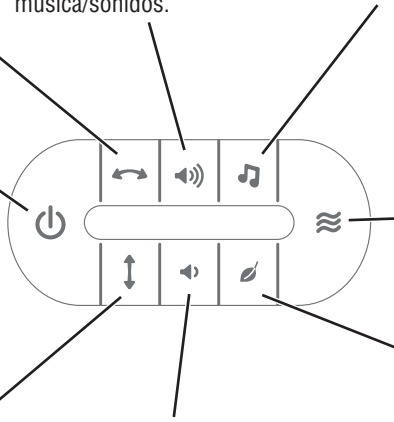
Presionar el botón de música para PRENDER la música. Volver a presionar el botón de música para cambiar la música. Mantener presionado el botón para APAGAR la música.

Press the vibration button to turn soothing vibrations ON. Press the button again to turn OFF.

Presionar el botón de vibraciones para ACTIVAR las vibraciones. Volver a presionar el botón para APAGAR las vibraciones.

Press the sound selection button to turn nature sounds ON. Press the sound button again to change the sound. Press and hold the button to turn sounds OFF.

Presionar un botón de sonidos para ACTIVAR sonidos de la naturaleza. Volver a presionar el botón de sonidos para cambiar el sonido. Mantener presionado el botón para APAGAR los sonidos.



Hints:

- The bouncing and swaying motions can be used at the same time. Press each motion button to turn and customize the speed setting.
- Music/sounds time out after approximately 30 minutes. Press the music/sound selection button again to restart.

Atención:

- Los movimientos de rebotes y lado a lado se pueden usar al mismo tiempo. Presionar cada botón de movimiento para activarlo y ajustar la velocidad.
- Después de aproximadamente 30 minutos, la música/sonidos se apagarán. Volver a presionar el botón de música/sonido para reiniciarlos.

Consumer Information

Información al consumidor

FCC STATEMENT (UNITED STATES ONLY)

This equipment has been tested and found to comply with the limits for a Class B digital device, pursuant to Part 15 of the FCC rules. These limits are designed to provide reasonable protection against harmful interference in a residential installation. This equipment generates uses and can radiate radio frequency energy and, if not installed and used in accordance with the instructions, may cause harmful interference to radio communications. However, there is no guarantee that interference will not occur in a particular installation. If this equipment does cause harmful interference to radio or television reception, which can be determined by turning the equipment off and on, the user is encouraged to try to correct the interference by one or more of the following measures:

- Reorient or relocate the receiving antenna.
- Increase the separation between the equipment and receiver.
- Connect the equipment into an outlet on a circuit different from that to which the receiver is connected.
- Consult the dealer or an experienced radio/TV technician for help.

NOTE: Changes or modifications not expressly approved by the manufacturer responsible for compliance could void the user's authority to operate the equipment.

This device complies with Part 15 of the FCC Rules. Operation is subject to the following two conditions: (1) This device may not cause harmful interference, and (2) this device must accept any interference received, including interference that may cause undesired operation.

NOTA FCC (VÁLIDO SÓLO EN LOS ESTADOS UNIDOS)

Este equipo fue probado y cumple con los límites de un dispositivo digital de Clase B, según está establecido en la Parte 15 del reglamento FCC. Estos límites están diseñados para proporcionar una protección razonable contra interferencia dañina en una instalación residencial. Este equipo genera, utiliza y puede radiar energía de radiofrecuencia y, si no se instala y utiliza según lo estipulado en las instrucciones, puede causar interferencia dañina a radiocomunicaciones. Sin embargo, no hay ninguna garantía de que no haya interferencia en una instalación particular. Si este equipo llega a causar interferencia dañina a la recepción de radio o televisión, lo cual puede ser verificado encendiendo y apagando el equipo, se recomienda tomar una de las siguientes medidas para corregir el problema:

- Cambiar la orientación o localización de la antena receptora.
- Aumentar la distancia entre el equipo y el receptor.
- Conectar el equipo en un tomacorriente en un circuito diferente al del receptor.
- Ponerse en contacto con el distribuidor o con un técnico de radio/TV.

Nota: los cambios o modificaciones no expresamente autorizados por el fabricante responsable del cumplimiento de las normas puede cancelar la autoridad del usuario de usar el equipo.

Este dispositivo cumple con la Parte 15 del reglamento FCC. El uso está sujeto a las dos condiciones siguientes: (1) este dispositivo no debe causar interferencia dañina y (2) este dispositivo debe aceptar cualquier interferencia recibida, incluyendo interferencia que pueda causar que el dispositivo no funcione correctamente.

Adults Note: Periodically examine the AC adaptor for damage to the cord, housing or other parts that may result in the risk of fire, electric shock or injury. If the AC adaptor is damaged, do not use the product.

Atención padres: revisar periódicamente que el adaptador de corriente alterna no tenga daños en el cable, compartimento u otras piezas que pueden resultar en incendio, descarga eléctrica o lesiones. Si el adaptador de corriente alterna está dañado, no usar el producto.