

Head-to-toe
Adelante hacia atrás

Side-to-side
Lado a lado

IMPORTANT! Keep these instructions for future reference.
Please read these instructions before assembly and use of this product.
Product features and decorations may vary from photographs and diagrams.

¡IMPORTANTE! Guardar estas instrucciones para futura referencia.
Leer estas instrucciones antes de ensamblar y usar este producto.
Las características y decoración del producto pueden variar de las mostradas.

Consumer Information

Información para el consumidor



WARNING

Prevent death: Keep seat fully reclined until child is at least 4 months old **AND** can hold head up without help. Young infants have limited head and neck control. If seat is too upright, infant's head can drop forward and compress the airway, resulting in DEATH.

Prevent serious injury or death from falls or strangling in the restraint system:

- Never leave child unattended.
- This product is not intended to replace a crib or bassinet for prolonged periods of sleep.
- Always use the restraint system.
- Discontinue use of product when infant attempts to climb out (approximately 9 months).



ADVERTENCIA

Evitar la muerte: mantener la silla totalmente reclinada hasta que el bebé cumpla 4 meses de edad **Y** pueda mantener la cabeza derecha sin ayuda. Los bebés pequeños tienen un control limitado de cabeza y cuello. Si la silla está en posición vertical, la cabeza del bebé podría caer hacia el frente y comprimir el flujo de aire, causando la MUERTE.

Para evitar lesiones graves o la muerte como resultado de caídas o quedar estrangulado en el sistema de sujeción:

- Nunca dejar al niño sin supervisión.
- Este producto no está diseñado para reemplazar una cuna o moisés por periodos prolongados de sueño.
- Siempre usar el sistema de sujeción.
- Descontinuar el uso del producto cuando el niño intente bajarse (aprox. a los 9 meses).

IMPORTANT! The maximum weight limit for this product is 25 lb (11,3 kg). If your child weighs less than 25 lb (11,3 kg), but is really active and appears to be able to climb out of the swing, immediately discontinue its use.

¡IMPORTANTE! La capacidad máxima de este producto es de 11,3 kg (25 lb). Si el bebé pesa menos de 11,3 kg pero es muy activo y parece poder salirse del columpio, discontinuar de inmediato el uso.

Consumer Information

Información para el consumidor

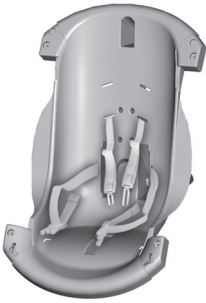
- Adult assembly is required. Tools needed for assembly: Allen wrench (included) and Phillips screwdriver (not included).
- Requires AC adapter (included) (input 100 - 240 VAC, 50 - 60Hz, with an output of 6 VDC) for swing operation.
- Always use the swing where there is adequate ventilation. To prevent overheating, keep the swing away from heat sources such as radiators, heat registers, direct sunlight, stoves, amplifiers, or other appliances which produce heat.
- Never use extension cords with the AC adapter.
- Never use the swing near water (ie.: bathtub, sink, laundry tub or wet basement, etc.).
- Do not connect to more than the recommended number of power supplies.
- The product must only be used with the recommended AC adapter.
- The AC adapter is not a toy.
- Disconnect the AC adapter from the swing before cleaning.

Note: This product may come with replacement warning labels which you can apply over the factory applied warning label if English is not your primary language. Select the warning label with the appropriate language for you.

- Requiere montaje por un adulto. Herramientas necesarias para el montaje: llave hexagonal (incluida) y desatornillador de cruz (no incluido).
- El columpio funciona con un adaptador de corriente alterna (entrada de 100 - 240 V~, 50 - 60Hz, salida de 6 Vcc), incluido.
- Siempre usar el columpio donde haya ventilación adecuada. Para evitar sobrecalentamiento, mantener el columpio alejado de fuentes de calor tales como radiadores, registradoras de calor, contacto solar directo, estufas, amplificadores u otro equipo que genere calor.
- Nunca usar extensiones de cables eléctricos con el adaptador de corriente alterna.
- No usar el columpio cerca de agua (p. ej., bañera, lavabo, fregadero, sótano mojado, etc.).
- No conectar a más suministros eléctricos de los recomendados.
- Solo usar el producto con el adaptador de corriente alterna recomendado.
- El adaptador de corriente alterna no es un juguete.
- Desconectar el adaptador de corriente alterna del columpio antes de limpiarlo.

Atención: este producto viene con etiquetas de advertencia en español que puede pegar sobre las etiquetas de fábrica, en caso de que el inglés no sea su idioma primario. Seleccionar la etiqueta de advertencia en el idioma de su elección.

Parts Piezas



**Seat
Asiento**



**Mobile
Móvil**



**Body Support
Soporte corporal**



**Pad
Almohadilla**



**2 Lower Frame Tubes
2 tubos de armazón inferiores**



**2 Seat Arms
2 brazos de la silla**



**Seat Tube
Tubo de asiento**



**Upper Frame
Parte superior del armazón**



**AC Adapter
Adaptador de
corriente alterna**



**Allen Wrench
Llave hexagonal**

Parts Piezas

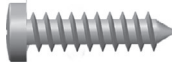


M5 x 45 mm Screw – 1

(This screw is located in the upper seat tube retainer. You will need to remove it to assemble the upper seat tube to the seat tube.)

Tornillo M5 x 45 mm – 1

(Este tornillo se encuentra en el retenedor del tubo de asiento superior. Será necesario quitarlo para ensamblar el tubo de asiento superior en el tubo de asiento.)



M4,5 x 19 mm Screw – 7

Tornillo M4,5 x 19 mm – 7

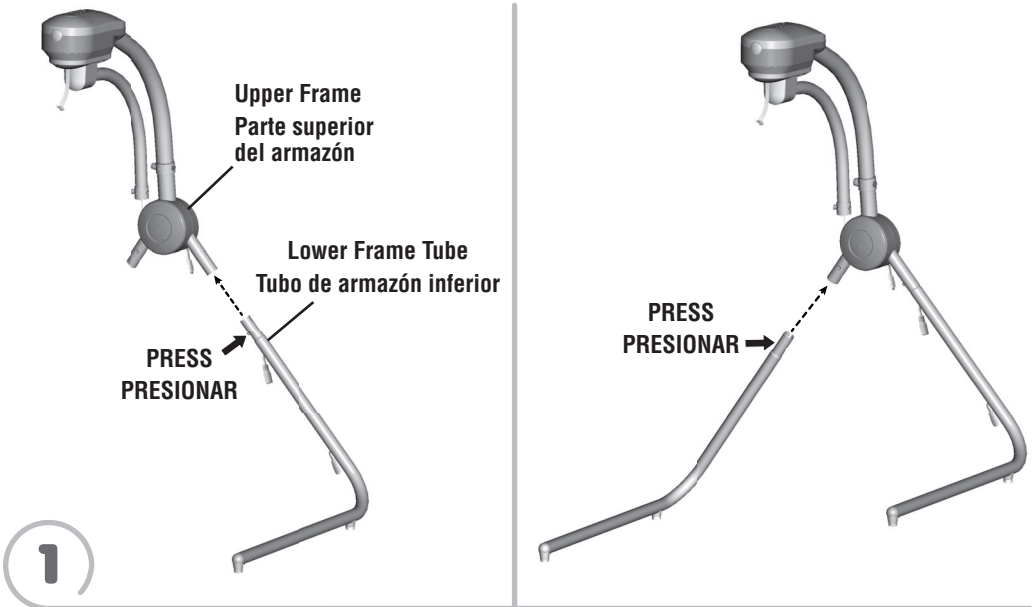
All fasteners shown actual size. Tighten and loosen the screws with the enclosed Allen wrench or a Phillips screwdriver.

Los tornillos se muestran a tamaño real. Apretar y aflojar los tornillos con la llave hexagonal incluida o un desatornillador de cruz.

Assembly Montaje

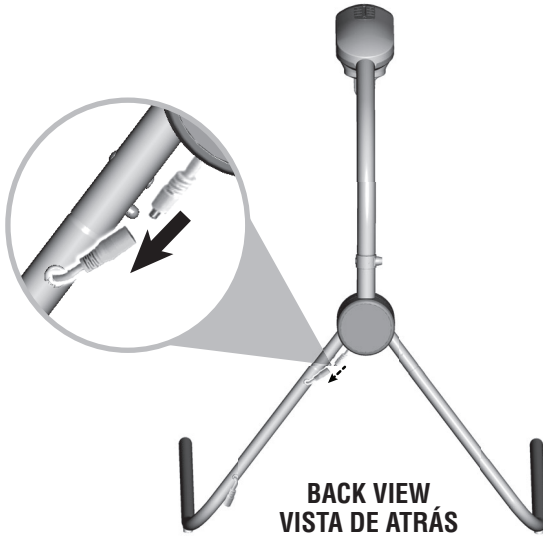
IMPORTANT! Before each use or assembly, inspect this product for damaged hardware, loose joints, missing parts or sharp edges. Do not use the product if any parts are missing, damaged or broken. Do not use accessories or replacement parts other than those approved by the manufacturer.

¡IMPORTANTE! Antes del montaje y de cada uso, revisar que el producto no tenga piezas dañadas, conexiones sueltas, piezas faltantes o bordes filosos. NO usar el producto si falta o está rota alguna pieza. No usar accesorios ni piezas de repuesto, salvo aquellos aprobados por el fabricante.



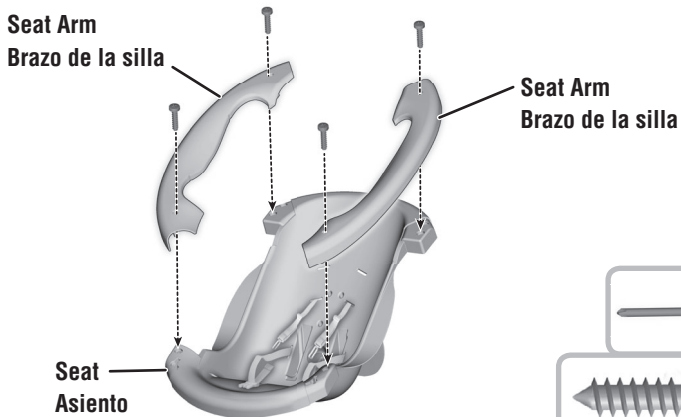
- While pressing the button on a lower frame tube, fit the lower frame tube into the upper frame tube.
- Repeat this procedure to assemble the remaining lower frame tube to the remaining upper frame tube.
- Mientras presiona el botón de un tubo de armazón inferior, insertar el tubo de armazón inferior en el tubo de armazón superior.
- Repetir este procedimiento para ensamblar el otro tubo de armazón inferior en el otro tubo de armazón superior.

Assembly Montaje



2

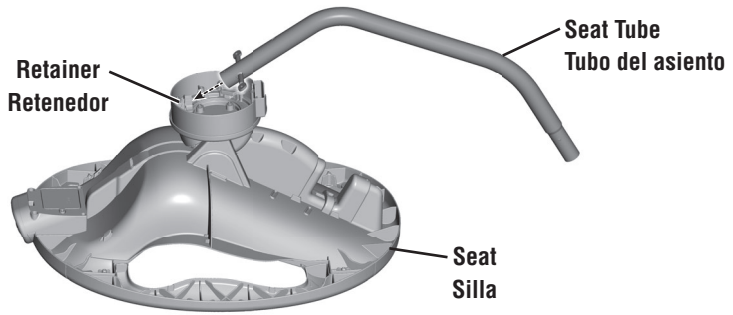
- Plug the power cord from the upper frame tube into the power cord in the lower frame tube.
- Enchufar el cable eléctrico del tubo del armazón superior en el cable eléctrico del tubo del armazón inferior.



3

- Fit the seat arms to the tabs on the seat.
- Insert four M4,5 x 19 mm screws into the seat arms. **Fully tighten** the screws with a Phillips screwdriver.
- Ajustar los brazos de la silla en las lengüetas de la silla.
- Insertar cuatro tornillos M4,5 x 19 mm en los brazos de la silla. **Apretar totalmente** los tornillos con un desatornillador de cruz.

Assembly Montaje



4

- Turn the seat over so the bottom side faces you.

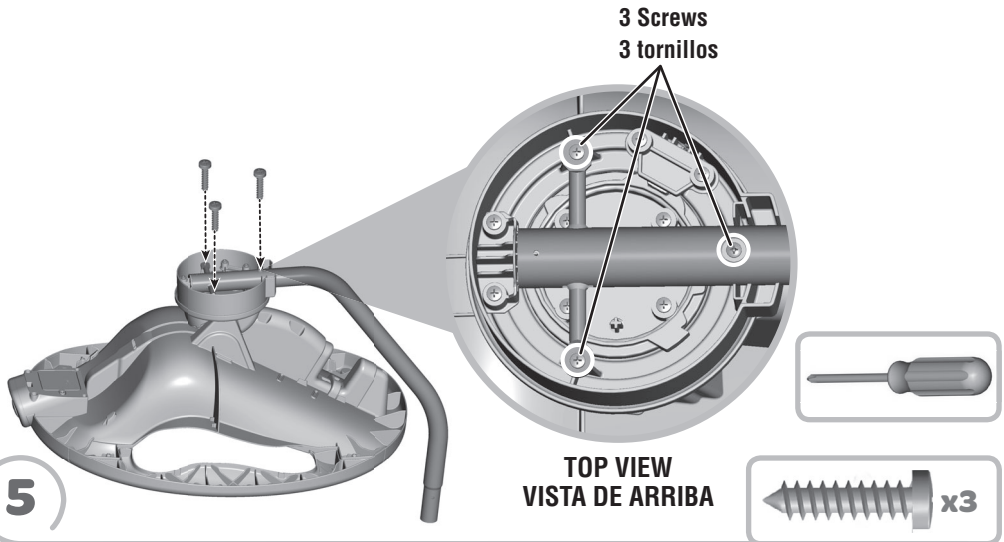
Hint: For ease of assembly, we recommend placing on a table.

- At an angle, fit the end of the seat tub onto the retainer in the seat.

- Voltrear la silla de modo que la parte de abajo apunte hacia usted.

Atención: para que sea más fácil el montaje, colocar la silla sobre una mesa.

- En ángulo, ajustar el extremo del tubo del asiento en el retenedor de la silla.

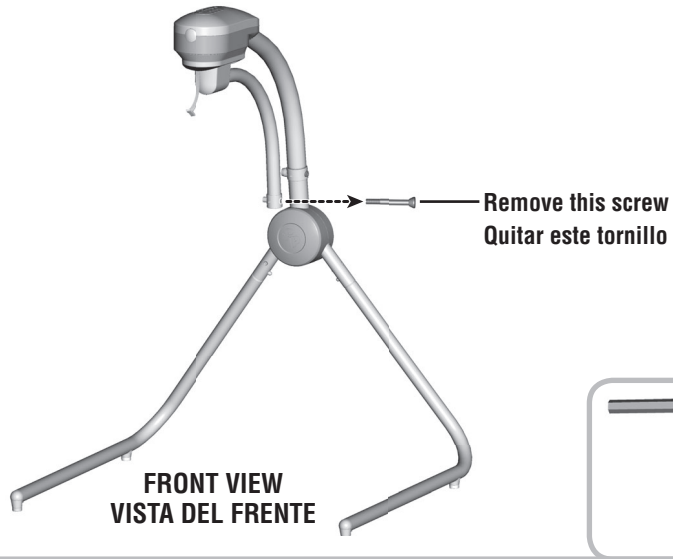


5

- Insert three M4,5 x 19 mm screws into the seat tube. **Fully tighten** these screws with a Phillips screwdriver.

- Insertar tres tornillos M4,5 x 19 mm en el tubo del asiento. **Apretar totalmente** los tornillos con un desatornillador de cruz.

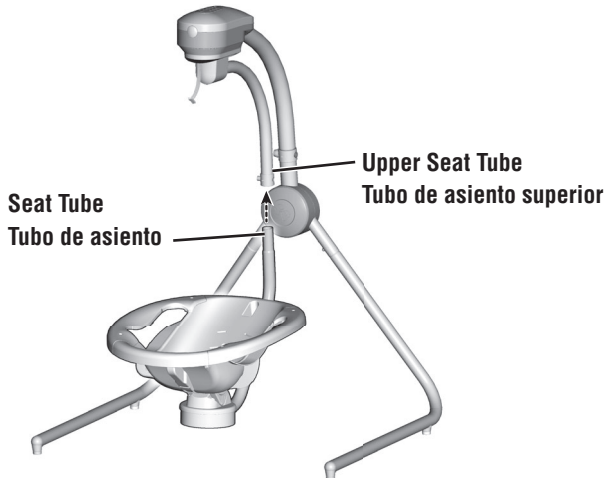
Assembly Montaje



6

IMPORTANT! The screw used to assemble the seat tube to the upper seat tube is located in the upper seat tube retainer. Loosen the M5 x 45 mm screw in the upper seat tube retainer with the Allen wrench and remove it. This screw will be used in assembly step 8.

¡IMPORTANTE! El tornillo para ensamblar el tubo del asiento al tubo de asiento superior se encuentra en el retenedor del tubo del asiento superior. Aflojar el tornillo M5 x 45 mm en el retenedor del tubo del asiento superior con la llave hexagonal y quitarlo. Este tornillo se usará en el paso 8.



7

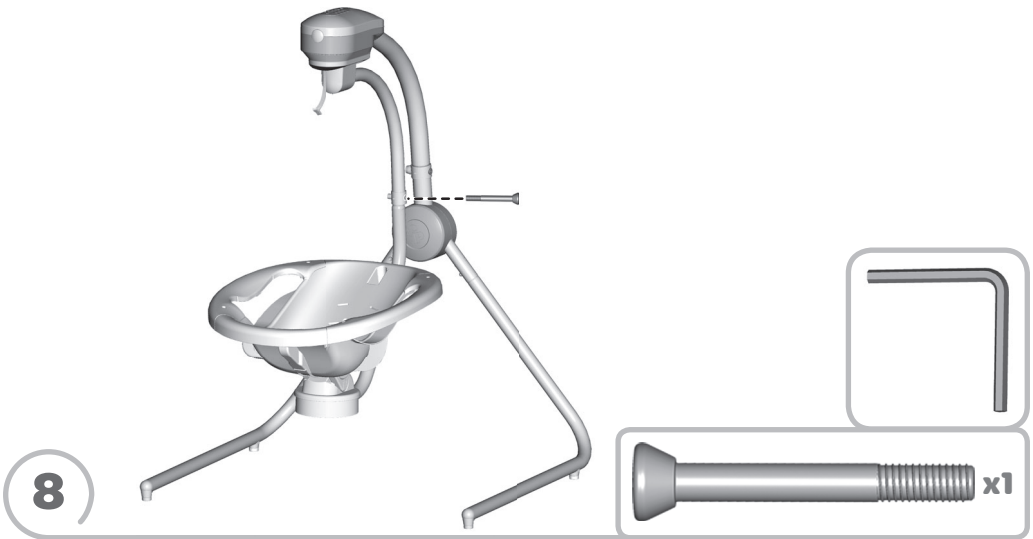
• Fit the seat tube into the upper seat tube.

Hint: You may need the help of another adult for this assembly step.

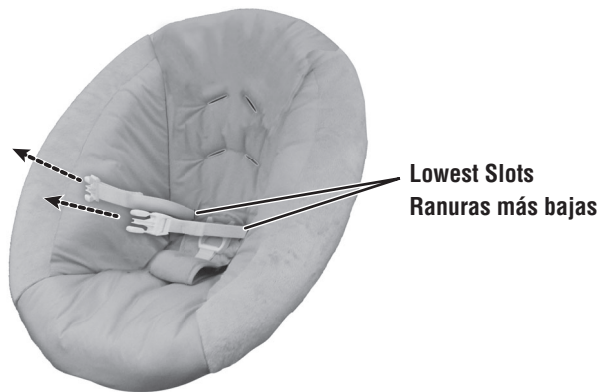
• Insertar el tubo del asiento inferior en el tubo del asiento superior.

Atención: pedir la ayuda de otra persona para completar este paso de montaje.

Assembly Montaje

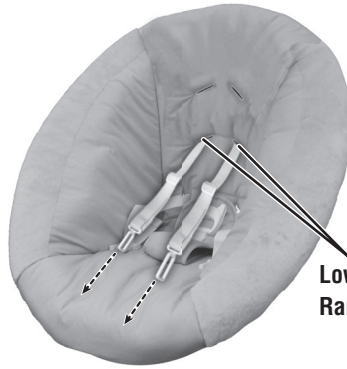


- Insert the M5 x 45 mm screw into the upper seat tube retainer and tighten with the Allen wrench. Make sure the screw is **fully tightened**.
- Insertar el tornillo M5 x 45 mm en el retenedor del tubo del asiento superior y apretarlo con la llave hexagonal. Asegurarse de que el tornillo esté **bien apretado**.



- Insert the waist belts through the **lowest slots** in the pad. Make sure the waist belts are not twisted.
- Insertar los cinturones de la cintura en las **ranuras más bajas** de la almohadilla. Asegurarse de que los cinturones no estén torcidos.

Assembly Montaje



Lower Slots
Ranuras inferiores

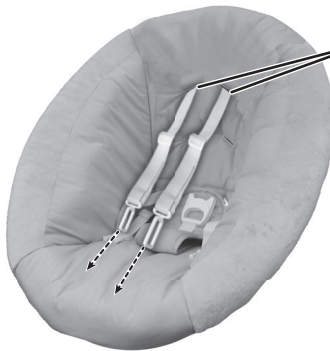
10

Smaller Baby

- Insert the ends of the shoulder belts through the **lower slots** in the pad.

Bebé más pequeño

- Insertar los extremos de los cinturones de hombro en las **ranuras inferiores** de la almohadilla.



Upper Slots
Ranuras superiores

11

Larger Baby

- This product is shipped with the shoulder belts installed in the lower slots in the seat. For a larger baby, you will need to push the ends of the shoulder belts back through back side lower slots in the seat. Then, fit the shoulder belt ends through the front side upper slots in the seat. Pull on the shoulder belts to be sure they are secure in the seat.
- Insert the shoulder belts through the **upper slots** in the pad.

Bebé más grande

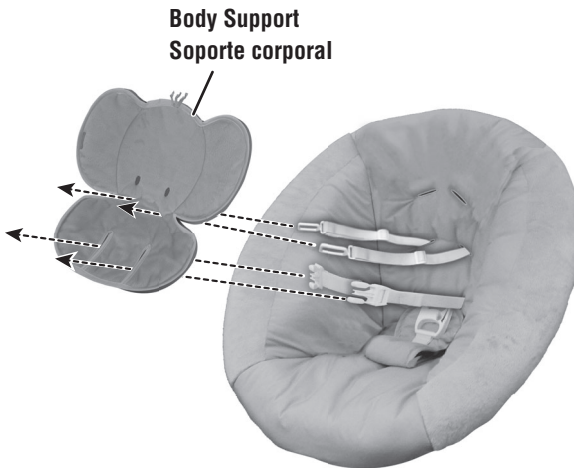
- Este producto está instalado de fábrica con los cinturones de hombro en las ranuras inferiores de la silla. Para un bebé más grande, será necesario empujar los extremos de los cinturones de hombro de vuelta por las ranuras inferiores de la silla. Luego, ajustar los extremos de los cinturones de hombro por las ranuras superiores del frente de la silla. Jalar los cinturones de hombro para asegurarse que están seguros en la silla.
- Insertar los cinturones de hombro en las **ranuras superiores** de la almohadilla.

Assembly Montaje



12

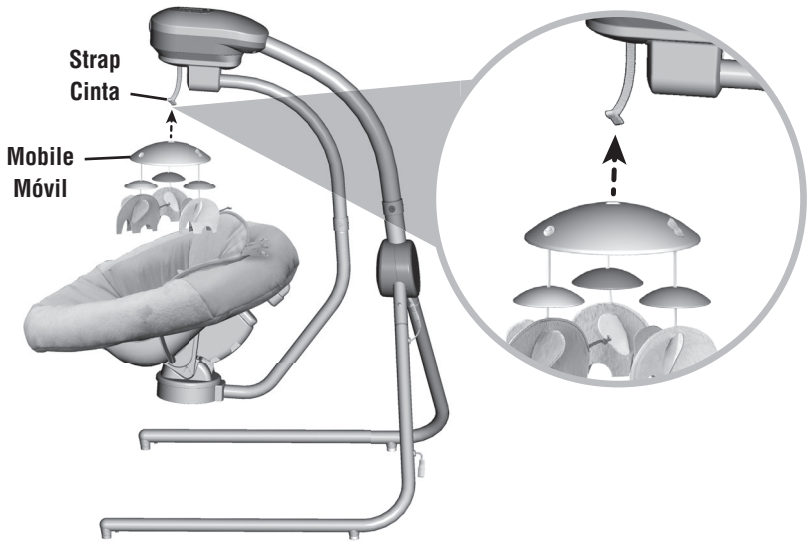
- Fit the pad edges around the rim of the seat.
- Ajustar los bordes de la almohadilla alrededor del borde del asiento.



13

- Insert the restraint pad through the large slot, the waist belts through the lower slots and the shoulder belts through the upper slots in the body support.
- Insertar la almohadilla de sujeción en la ranura grande, los cinturones de la cintura en las ranuras inferiores, y los cinturones de hombro en las ranuras superiores del soporte corporal.

Assembly Montaje



14

- Fold the end of the strap on the upper frame and fit it into the slot on the mobile.
- Tug on the mobile to be sure it is attached to the upper frame.
- Doblar el extremo de la cinta del armazón superior e introducirlo en la ranura del móvil.
- Jalar el móvil para asegurarse que está bien ajustado en el armazón superior.



WARNING

Prevent death: Keep seat fully reclined until child is at least 4 months old **AND** can hold head up without help. Young infants have limited head and neck control. If seat is too upright, infant's head can drop forward and compress the airway, resulting in DEATH.

Prevent serious injury or death from falls or strangling in the restraint system:

- Never leave child unattended.
- This product is not intended to replace a crib or bassinet for prolonged periods of sleep.
- Always use the restraint system.
- Discontinue use of product when infant attempts to climb out (approximately 9 months).



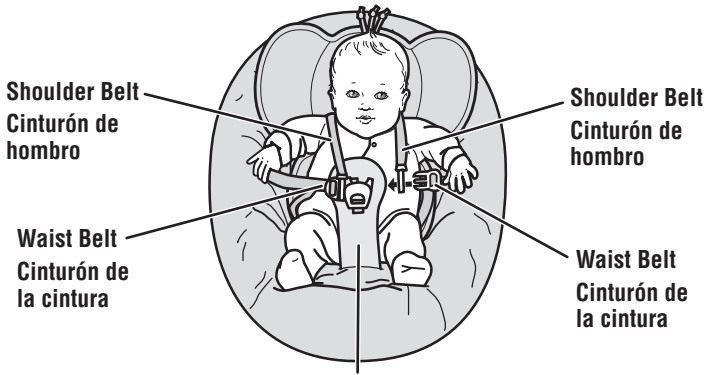
ADVERTENCIA

Evitar la muerte: mantener la silla totalmente reclinada hasta que el bebé cumpla 4 meses de edad **Y** pueda mantener la cabeza derecha sin ayuda. Los bebés pequeños tienen un control limitado de cabeza y cuello. Si la silla está en posición vertical, la cabeza del bebé podría caer hacia el frente y comprimir el flujo de aire, causando la MUERTE.

Para evitar lesiones graves o la muerte como resultado de caídas o quedar estrangulado en el sistema de sujeción:

- Nunca dejar al niño sin supervisión.
- Este producto no está diseñado para reemplazar una cuna o moisés por periodos prolongados de sueño.
- Siempre usar el sistema de sujeción.
- Descontinuar el uso del producto cuando el niño intente bajarse (aprox. a los 9 meses).

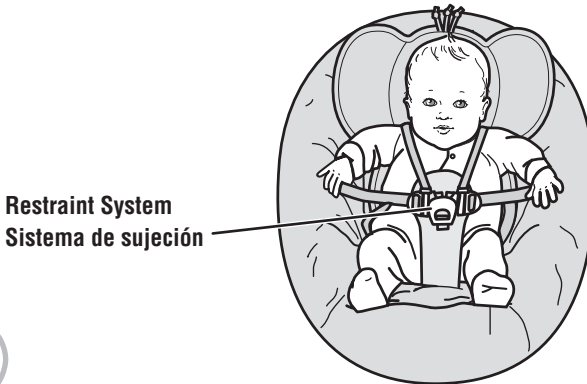
Restraint System Sistema de sujeción



1

Restraint Pad
Almohadilla de sujeción

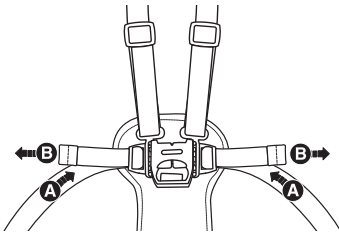
- Place your child in the seat. Position the restraint pad between your child's legs.
 - Fit the end of each waist belt through the end of each shoulder belt.
 - Fasten the waist/shoulder belts to the restraint pad. Make sure you hear a **"click"** on both sides.
 - Check to be sure the restraint system is securely attached by pulling it away from your child. The restraint system should remain attached.
- Sentar al niño en la silla. Colocar la almohadilla de sujeción entre las piernas del niño.
- Insertar el extremo de cada cinturón de la cintura en el extremo de cada cinturón del hombro.
- Ajustar los cinturones de la cintura/hombros en la almohadilla de sujeción. Asegurarse de oír un **clik** en ambos lados.
- Asegurarse de que el sistema de sujeción esté bien asegurado, jalándolo en dirección opuesta al niño. El sistema de sujeción debe permanecer conectado.



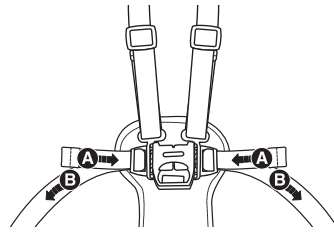
- 2**
- Tighten each waist belt so that the restraint system is snug against your child. Please refer to the next section for instructions to tighten the waist/shoulder belts.
 - Apretar cada cinturón de la cintura de modo que el sistema de sujeción quede bien ajustado al niño/a. Consultar la siguiente sección para mayores detalles sobre cómo apretar los cinturones de la cintura/hombros.

Restraint System Sistema de sujeción

3



**TIGHTEN
APRETAR**



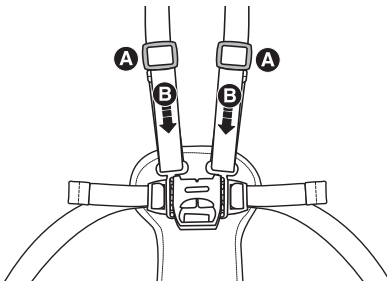
**LOOSEN
AFLOJAR**

- **To tighten the waist belts:** Feed the anchored end of the belt up through the buckle to form a loop **A**. Pull the free end of the belt **B**. Repeat this procedure to tighten the other belt.
 - **To loosen the waist belts:** Feed the free end of the belt up through the buckle to form a loop **A**. Enlarge the loop by pulling on the end of the loop toward the buckle. Pull the anchored end of the belt to shorten the free end of the belt **B**. Repeat this procedure to loosen the other belt.
- Note:** After adjusting the belts to fit your child, make sure you pull on them to be sure they are securely fastened.

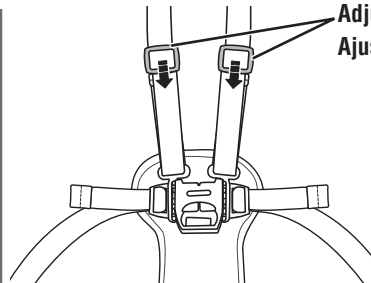
- **Para apretar los cinturones de la cintura:** introducir el extremo fijo del cinturón en la hebilla para formar un espacio **A**. Jalar el extremo libre del cinturón **B**. Repetir este procedimiento para apretar el otro cinturón.
- **Para aflojar los cinturones de la cintura:** introducir el extremo libre del cinturón en la hebilla para formar un espacio **A**. Agrandar el espacio jalando el extremo libre del cinturón hacia la hebilla. Jalar el extremo fijo del cinturón para acortar el extremo libre del cinturón **B**. Repetir este procedimiento para aflojar el otro cinturón.

Atención: después de ajustar los cinturones al tamaño del niño, asegurarse de tirar de ellos para verificar que están bien ajustados.

4



**TIGHTEN
APRETAR**



**LOOSEN
AFLOJAR**

- **To tighten the shoulder belts:**
- Hold the adjuster **A** and pull the front shoulder strap down **B**.
- **To loosen the shoulder belts:**
- Slide the adjuster down.

Para apretar los cinturones de los hombros:

- Sujetar los ajustadores **A** y jalar hacia abajo los cinturones delanteros de los hombros **B**.

Para aflojar los cinturones de los hombros:

- Deslizar hacia abajo los ajustadores.

Adjust Seat Motion Ajustar el movimiento de la silla



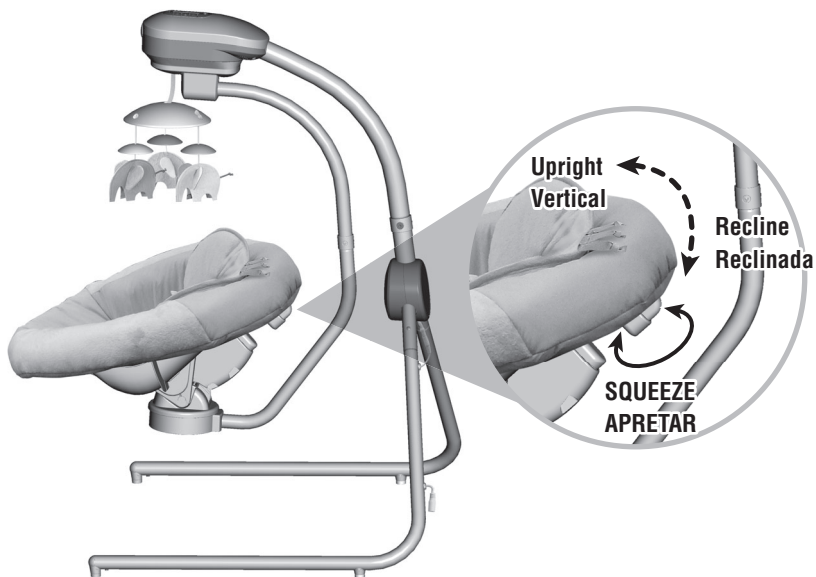
Side-to-side
Lado a lado



Head-to-toe
Adelante hacia atrás

-
- While holding the sides of the swing seat, turn the seat to adjust the motion direction to side-to-side or head-to-toe.
 - Mientras sujeta los lados de la silla del columpio, voltear la silla para ajustar la dirección del movimiento de lado a lado o adelante hacia atrás.

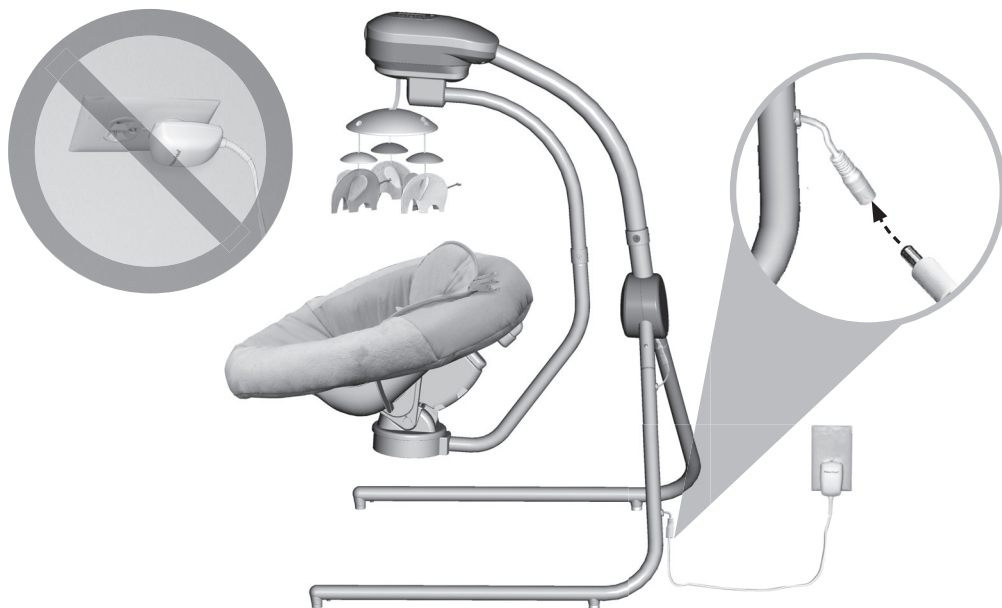
Adjust Seat Position Ajustar la posición de la silla



- From behind the seat, squeeze and hold the seat position latch.
 - Lift the seat back to the upright position.
 - Lower the seat back to the recline position.
- Release the latch.
- De la parte trasera de la silla, mantener apretado el seguro de posición de la silla.
 - Levantar el respaldo a la posición vertical.
 - Bajar el respaldo a la posición reclinada.
- Soltar el seguro.

Swing AC Power

Uso del columpio con corriente alterna



- Place the swing near a standard wall outlet.
- Insert the AC adapter pin into the socket in the swing base.
- Plug the AC adapter into the wall outlet.
- Use the AC adapter only in a wall outlet. Do not plug the AC adapter into a ceiling outlet.
- Poner el columpio cerca de un tomacorriente de pared estándar.
- Insertar la clavija del adaptador de corriente alterna en la conexión de la base del columpio.
- Enchufar el adaptador de corriente alterna en el tomacorriente de pared.
- Enchufar el adaptador de corriente alterna solo en un tomacorriente de pared. No enchufar el adaptador de corriente alterna en un tomacorriente de techo.

Swing Power, Music, Sounds and Light Settings

Opciones de luz, música y sonidos y encendido del columpio

Press the power button to turn swing power ON.

Presionar el botón de encendido para ENCENDER el columpio.

Press the swing speed buttons to adjust the swing speed. LED display lights up to indicate the speed setting.

Presionar los botones de velocidad del columpio para ajustar la velocidad del movimiento. La luz LED se ilumina para indicar el nivel del movimiento.

Press the sound button to turn sounds ON. Press the button again to change the sound.

Presionar el botón de sonidos para ACTIVAR los sonidos. Presionar el botón otra vez para cambiar el sonido.

Press the volume buttons to adjust the volume level. LED display lights up to indicate the volume level. To turn sound off, press the volume buttons until LED display turns off.

Presionar los botones del volumen para ajustar el volumen. Las luces LED se iluminan para indicar el nivel del volumen. Para apagar el sonido, presionar los botones del volumen hasta que se apaguen las luces LED.

Press the music button to turn music ON. Press the button again to change the music.

Presionar el botón de música para PRENDER la música. Presionar el botón otra vez para cambiar la música.



**LED Display
Luces LED**

-
- There is no timeout feature for swing motion. Be sure to turn power OFF when not in use.
 - The music/sounds time out after approximately 30 minutes. Press the music/sound button to restart.
 - No hay opción de pausa para el movimiento del columpio. APAGAR la unidad cuando el producto no esté en uso.
 - Después de aproximadamente 30 minutos, la música/sonidos se apagarán. Para reiniciarlos, presionar el botón de música/sonidos.

Care Mantenimiento

- Unbuckle the restraint system. Lift the edges of the pad from the seat and pull to remove the pad and body support from the restraint system.
 - Machine wash the pad and body support in cold water with a mild detergent. Do not use bleach. Tumble dry on low heat and remove promptly. Replace the pad onto the seat.
 - To clean the seat, restraint system, frame, toy and mobile, use a mild cleaning agent and damp cloth. Rinse with clean water to remove residue.
 - Replace the pad and body support onto the seat.
 - Periodically check the swing for loose fasteners or broken parts and tighten as needed.
-
- Desabrochar el sistema de sujeción. Levantar los bordes de la almohadilla de la silla y jalar la almohadilla y soporte corporal para quitarlos del sistema de sujeción.
 - Lavar la almohadilla y soporte corporal en agua fría con detergente neutro. No usar blanqueador. Meterlos a la secadora a temperatura baja y sacarlos inmediatamente después de finalizado el ciclo. Volver a colocar la almohadilla en la silla.
 - Para limpiar la silla, sistema de sujeción, armazón, juguete y móvil, usar un paño humedecido en una solución limpiadora neutra. Enjuagarlos con agua limpia para eliminar el residuo.
 - Volver a colocar la almohadilla y soporte corporal en la silla.
 - Revisar periódicamente que el columpio no tenga piezas rotas ni conexiones sueltas y ajustarlas según sea necesario.

Adults Note: Periodically examine the AC adaptor for damage to the cord, housing or other parts that may result in the risk of fire, electric shock or injury. If the AC adaptor is damaged, do not use the product.

Atención padres: revisar periódicamente que el adaptador de corriente alterna no tenga daños en el cable, compartimento u otras piezas que pueden resultar en incendio, descarga eléctrica o lesiones. Si el adaptador de corriente alterna está dañado, no usar el producto.

CAN ICES-3 (B)/NMB-3 (B)

Operation is subject to the following two conditions: (1) this device may not cause interference, and (2) this device must accept any interference, including interference that may cause undesired operation of the device.

L'utilisation de ce dispositif est autorisée seulement aux conditions suivantes : (1) il ne doit pas produire de brouillage et (2) il doit pouvoir tolérer tout brouillage radioélectrique reçu, même si ce brouillage est susceptible de compromettre son fonctionnement.



- Protect the environment by not disposing of this product with household waste (2012/19/EU). Check your local authority for recycling advice and facilities.
- Proteger el medio ambiente no desechando este producto en la basura del hogar (2012/19/EU). Consultar con la agencia local pertinente en cuanto a información y centros de reciclaje.

Consumer Information

Información para el consumidor

FCC STATEMENT (UNITED STATES ONLY)

This equipment has been tested and found to comply with the limits for a Class B digital device, pursuant to Part 15 of the FCC rules. These limits are designed to provide reasonable protection against harmful interference in a residential installation. This equipment generates uses and can radiate radio frequency energy and, if not installed and used in accordance with the instructions, may cause harmful interference to radio communications. However, there is no guarantee that interference will not occur in a particular installation. If this equipment does cause harmful interference to radio or television reception, which can be determined by turning the equipment off and on, the user is encouraged to try to correct the interference by one or more of the following measures:

- Reorient or relocate the receiving antenna.
- Increase the separation between the equipment and receiver.
- Connect the equipment into an outlet on a circuit different from that to which the receiver is connected.
- Consult the dealer or an experienced radio/TV technician for help.

NOTE: Changes or modifications not expressly approved by the manufacturer responsible for compliance could void the user's authority to operate the equipment.

This device complies with Part 15 of the FCC Rules. Operation is subject to the following two conditions: (1) This device may not cause harmful interference, and (2) this device must accept any interference received, including interference that may cause undesired operation.

NOTA FCC (VÁLIDO SÓLO EN LOS ESTADOS UNIDOS)

Este equipo fue probado y cumple con los límites de un dispositivo digital de Clase B, según está establecido en la Parte 15 del reglamento FCC. Estos límites están diseñados para proporcionar una protección razonable contra interferencia dañina en una instalación residencial. Este equipo genera, utiliza y puede radiar energía de radiofrecuencia y, si no se instala y utiliza según lo estipulado en las instrucciones, puede causar interferencia dañina a radiocomunicaciones. Sin embargo, no hay ninguna garantía de que no haya interferencia en una instalación particular. Si este equipo llega a causar interferencia dañina a la recepción de radio o televisión, lo cual puede ser verificado encendiendo y apagando el equipo, se recomienda tomar una de las siguientes medidas para corregir el problema:

- Cambiar la orientación o localización de la antena receptora.
- Aumentar la distancia entre el equipo y el receptor.
- Conectar el equipo en un tomacorriente en un circuito diferente al del receptor.
- Ponerse en contacto con el distribuidor o con un técnico de radio/TV.

Nota: los cambios o modificaciones no expresamente autorizados por el fabricante responsable del cumplimiento de las normas puede cancelar la autoridad del usuario de usar el equipo.

Este dispositivo cumple con la Parte 15 del reglamento FCC. El uso está sujeto a las dos condiciones siguientes: (1) este dispositivo no debe causar interferencia dañina y (2) este dispositivo debe aceptar cualquier interferencia recibida, incluyendo interferencia que pueda causar que el dispositivo no funcione correctamente.



**CONSUMER ASSISTANCE
ATENCIÓN AL CLIENTE**

1-800-432-5437 (US)



service.fisher-price.com

Fisher-Price, Inc., 636 Girard Avenue, East Aurora, NY 14052.

Hearing-impaired consumers/Cientes con problemas auditivos
1-800-382-7470.

Centro de Servicio en México:
59-05-51-00 Ext. 5206 ó 01-800-463-59-89

MÉXICO

Importado y distribuido por Mattel de México, S.A. de C.V., Miguel de Cervantes Saavedra No. 193, Pisos 10 y 11, Col. Granada, Delegación Miguel Hidalgo, C.P. 11520, México, D.F. R.F.C. MME-920701-NB3.

CHILE

Mattel Chile, S.A., Avenida Américo Vespucio 501-B, Quilicura, Santiago. Tel.: 1230-020-6213.

VENEZUELA

Servicio al consumidor Venezuela: Tel.: 0-800-100-9123.

ARGENTINA

Mattel Argentina, S.A., Curupaytí 1186, (1607) – Villa Adelina, Buenos Aires. Tel.: 0800-666-3373.

COLOMBIA

Mattel Colombia, S.A., Calle 123#7-07 P.5, Bogotá. Tel.: 01800-710-2069.

PERÚ

Mattel Perú, S.A., Av. Juan de Arona # 151, Centro Empresarial Juan de Arona, Torre C, Piso 7, Oficina 704, San Isidro, Lima 27, Perú. RUC: 20425853865. Reg. Importador: 02350-12-JUE-DIGESA. Tel.: 0800-54744.

E-mail Latinoamérica: servicio.clientes@mattel.com.