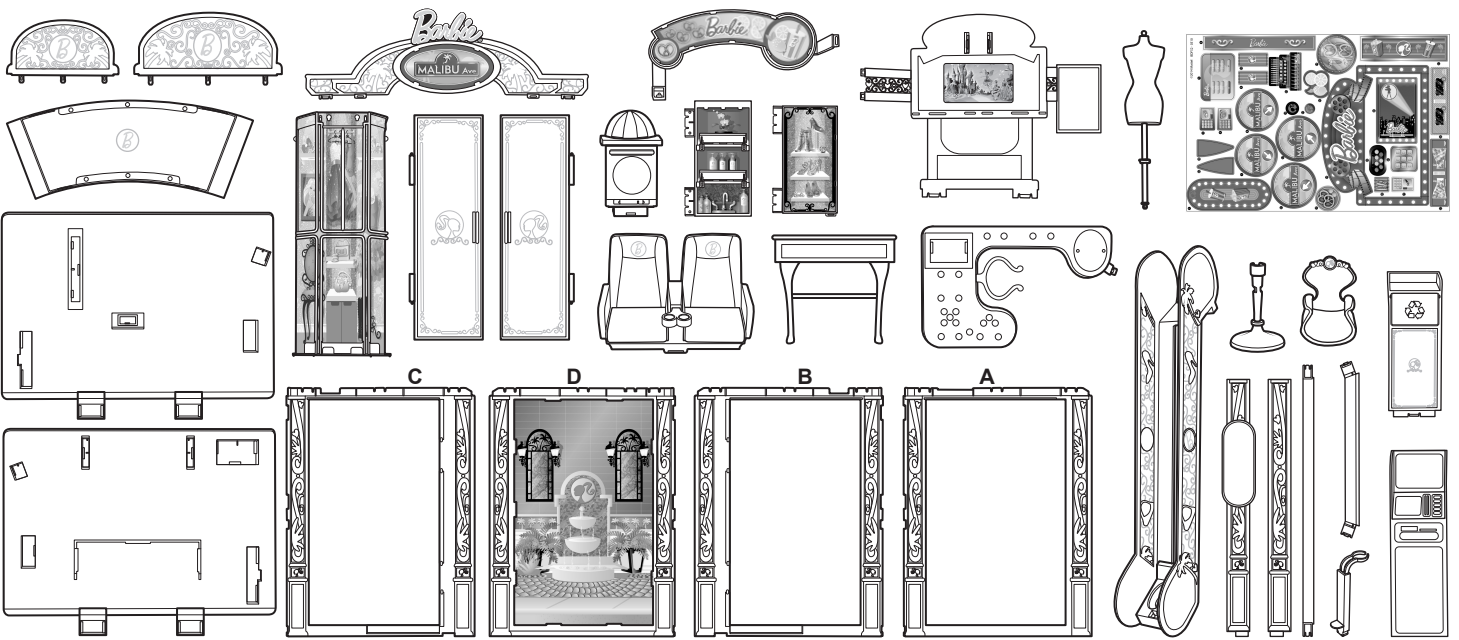
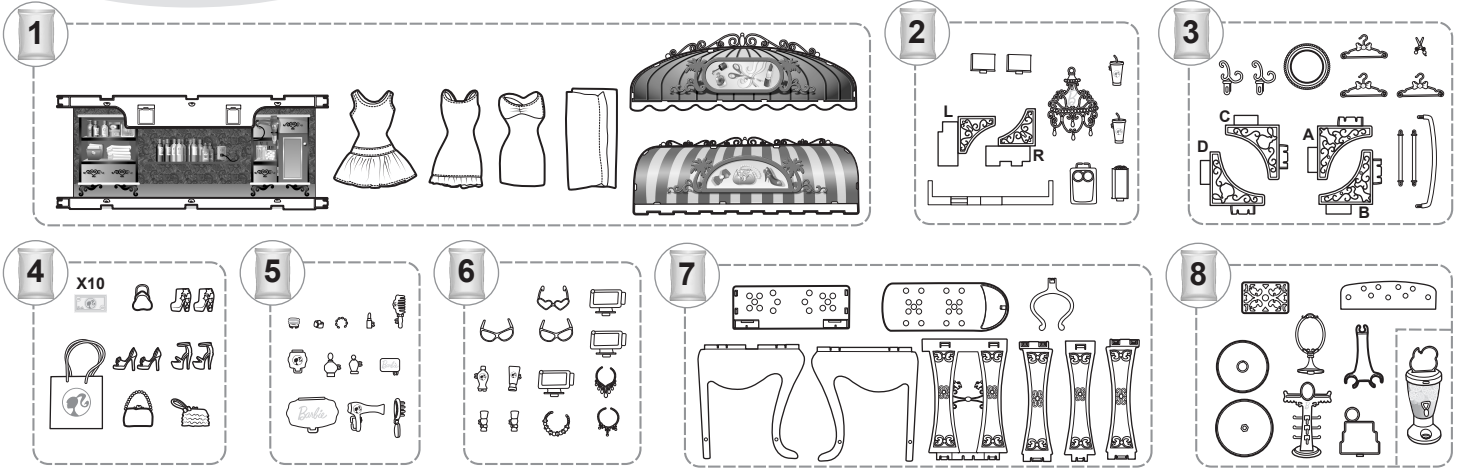


Barbie

INSTRUCTIONS • MODE D'EMPLOI ANLEITUNG • ISTRUZIONI • GEBRUIKSAANWIJZING INSTRUCCIONES • INSTRUÇÕES • ANVISNINGAR KÄYTTÖOHJE • BRUGSANVISNING BRUKSANVISNING

3+ **MATTEL**
CNB31



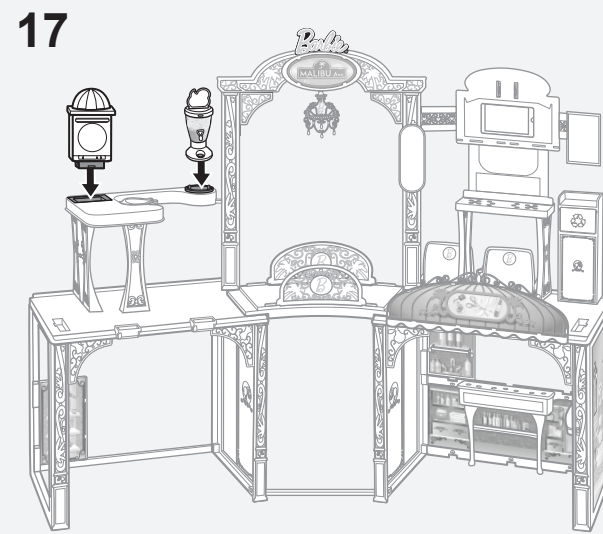
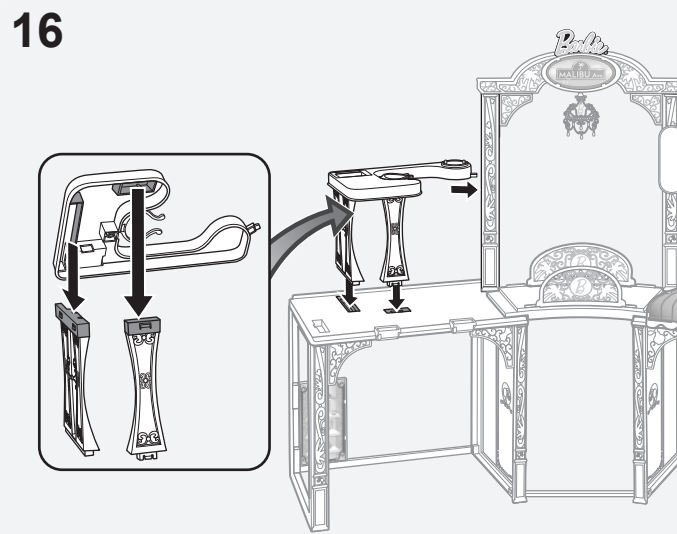
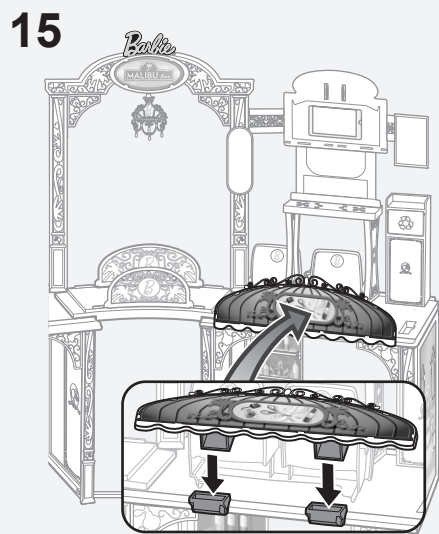
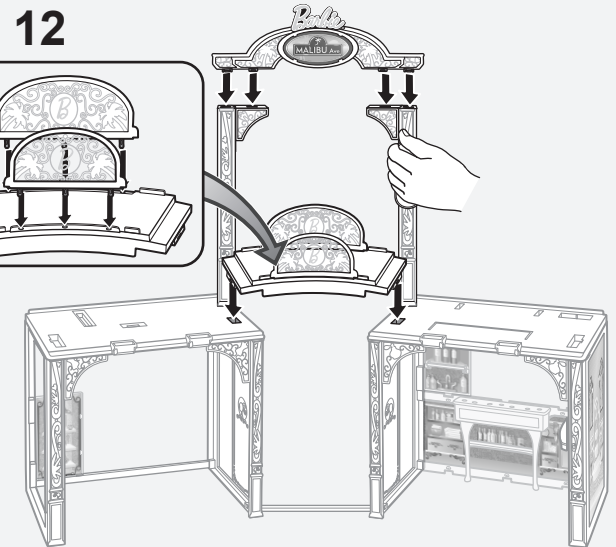
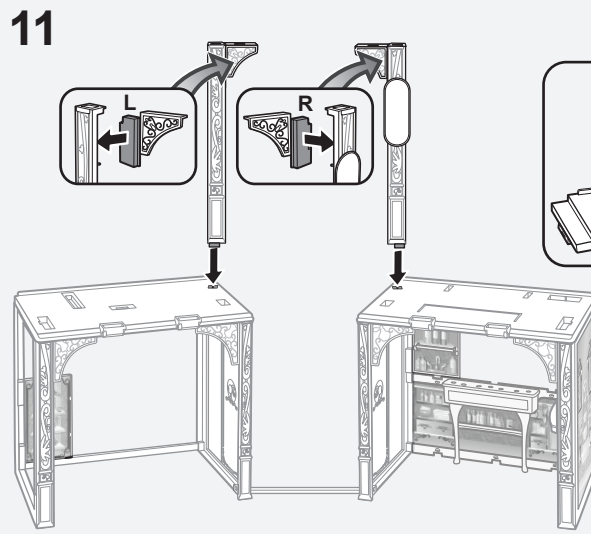
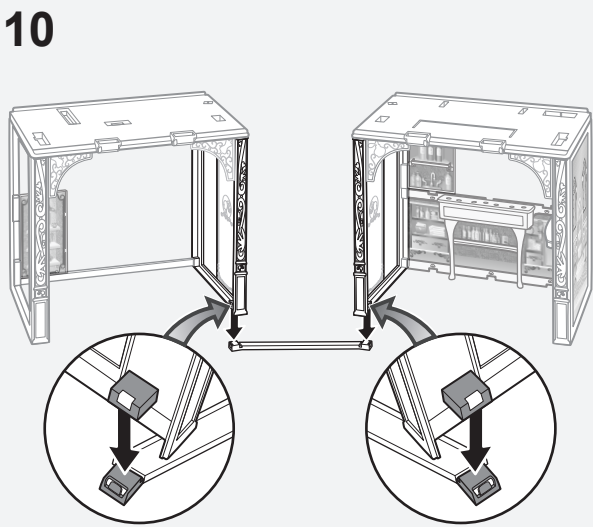
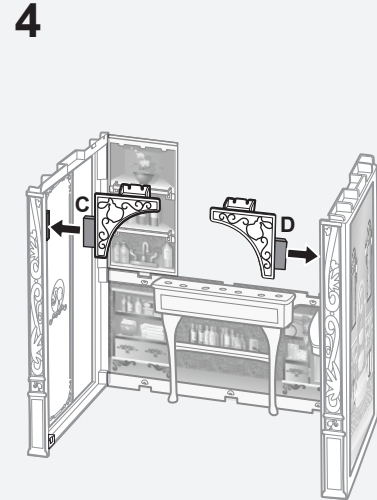
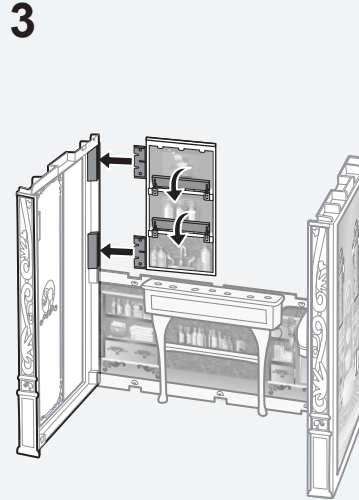
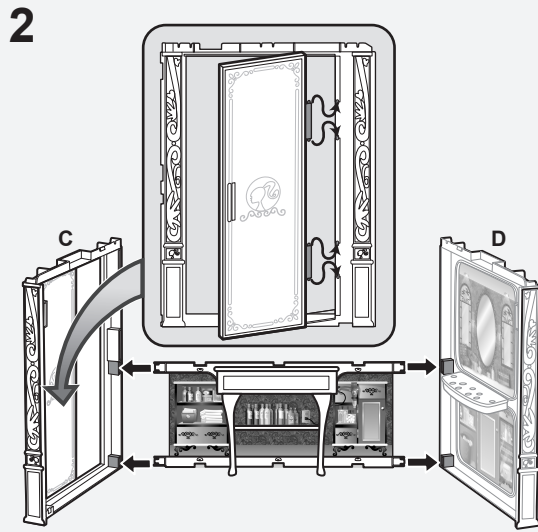
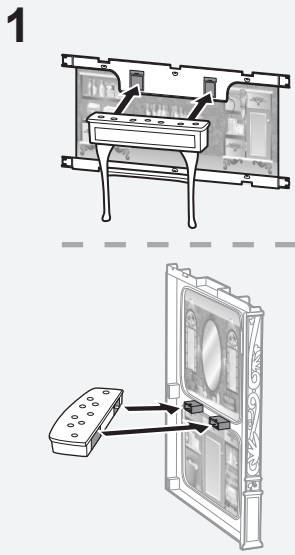
• Contents: Please remove everything from the package and compare to the contents shown here. If any items are missing, please contact your local Mattel office. Keep these instructions for future reference as they contain important information.
 • Contient : Retirer tous les éléments de l'emballage et les comparer au contenu illustré ici. Si un élément manque, merci de contacter le service consommateurs de Mattel. Conserver ce mode d'emploi pour s'y référer en cas de besoin car il contient des informations importantes.
 • Inhalt: Bitte alle Teile aus der Verpackung entnehmen und mit der Inhaltsabbildung vergleichen. Sollten Teile fehlen, wenden Sie sich bitte an die für Sie zuständige Mattel-Filiale zwecks Ersatz. Diese Anleitung bitte für Rückfragen und weitere spätere Verwendung aufbewahren. Sie enthält wichtige Informationen.
 • Contenuto: Togliere tutti i componenti dalla scatola e confrontarli con la lista inclusa. Contattare gli uffici Mattel Italia se dovessero mancare dei componenti. Conservare queste istruzioni per riferimento futuro. Contengono importanti informazioni.
 • Inhoud: Haal alle onderdelen uit de verpakking en controleer ze aan de hand van de hier afgebeelde inhoud. Als er onderdelen ontbreken, kunt u contact opnemen met de plaatselijke Mattel-vestiging. Bewaar deze gebruiksaanwijzing; kan later nog van pas komen.
 • Contenido: recomendamos sacar todo el contenido de la caja e identificarlo con ayuda de las ilustraciones. Para producto

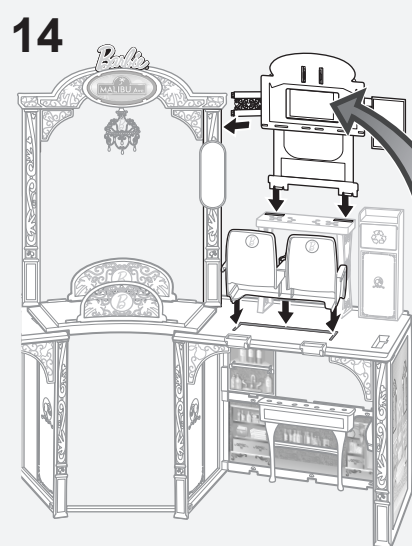
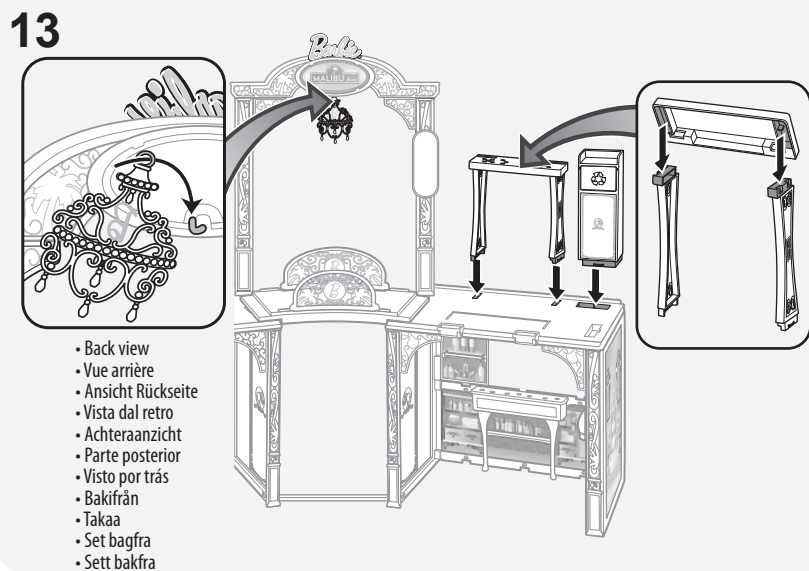
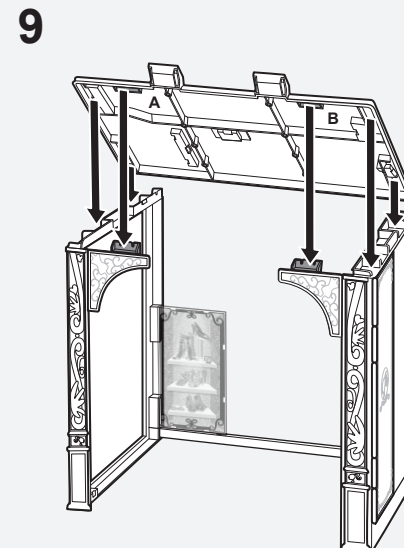
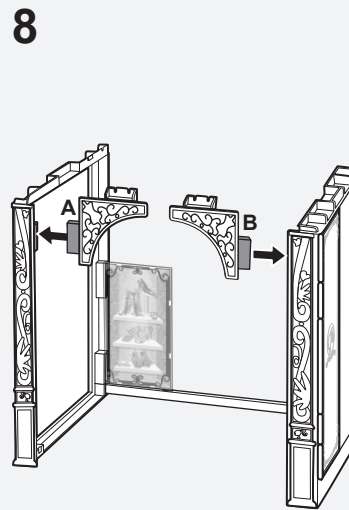
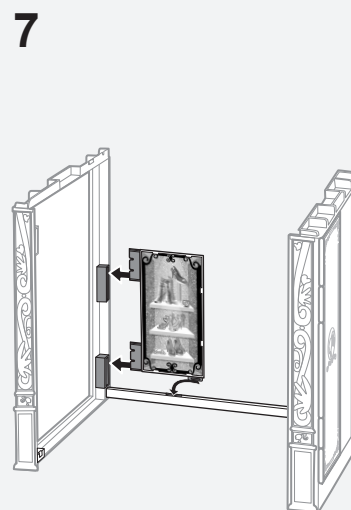
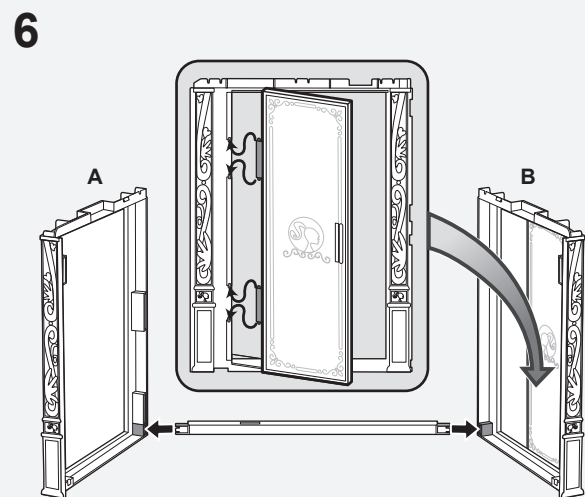
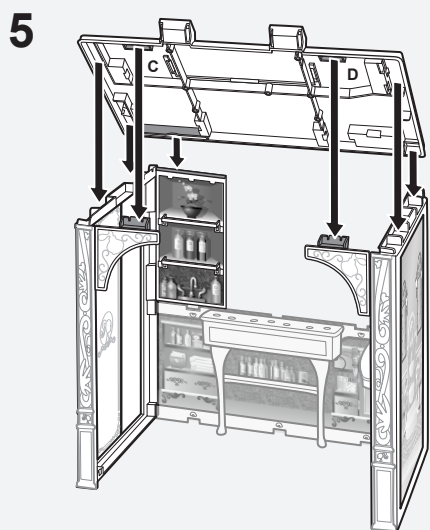
adquirido en España póngase en contacto con el departamento de atención al consumidor de MATEL ESPAÑA, S.A.: Aribau 200. 08036 Barcelona; Tel: 902203010; cservice.spain@mattel.com; www.service.mattel.com/es. Guardar estas instrucciones para futura referencia, ya que contienen información de importancia acerca del juguete.
 • Conteúdo: Retirar o conteúdo da embalagem e compará-lo com a ilustração. Se faltar alguma peça, entre em contacto com a Mattel. Guardar estas instruções para referência futura pois contém informação importante.
 • Innehåll: Packa upp allt ur förpackningen och jämför med innehållet som visas här. Om någonting saknas kontakta du din lokala Mattel-representant. Spara de här anvisningarna eftersom de innehåller viktig information.
 • Sisältö: Tarkista, että pakkauksessa on mukana kaikki, mitä kuvassa näkyy. Jos jotain puuttuu, ota yhteys siihen liikkeeseen, josta tuotteen ostit. Säilytä käyttöohje vastaisen varalle, sillä siinä on tärkeää tietoa.
 • Indhold: Tag alle delene ud af æsken, og kontrollér, at æskens indhold svarer til det viste. Kontakt det nærmeste Mattel-kontor, hvis der mangler noget i æsken. Denne brugsanvisning indeholder vigtige oplysninger og bør gemmes til senere brug.
 • Innhöld: Ta ut allt inniholdet frá pakningun og samanlign det með denne listun. Hvis det mangler delar, kan du kontakte ditt lokale Mattel-kontor. Ta vare på denne bruksanvisningen for senere bruk. Den inneholder viktig informasjon.

WARNING: Not suitable for children under 36 months – Small parts.
 ATTENTION : Ne convient pas aux enfants de moins de 36 mois. Petits éléments.
 ACHTUNG: Nicht für Kinder unter 3 Jahren geeignet. Kleine Teile.
 AVVERTENZA: Pericolo di formazione di piccole parti, con rischio di soffocamento per ingestione. Non adatto ai bambini di età inferiore a 36 mesi.
 WAARSCHUWING: niet geschikt voor kinderen jonger dan 3 jaar - kleine onderdelen.
 ADVERTENCIA: Peligro de atragantamiento. Juguete no recomendado para menores de 3 años, porque contiene piezas pequeñas que podrían provocar asfixia en caso de ser ingeridas o inhaladas por el/la niño/a.
 ATENÇÃO: Não recomendável a crianças com menos de 36 meses. Contém peças pequenas capazes de criar risco de asfixia.
 VARNING: Ej lämplig för barn under 36 månader - Smådelar.

VAROITUS: Ei sovelly alle 3-vuotiaille lapsille – pieniä osia.
 ADVARSEL: Uegnet til børn under 3 år – indeholder små dele.
 ADVARSEL: Anbefales ikke for barn under 3 år. Inneholder små deler.

<p>WARNING: CHOKING HAZARD – Small parts. Not for children under 3 years.</p>	<p>ADVERTENCIA: PELIGRO DE ASFIXIA. Juguete no recomendado para menores de 3 años. Contiene piezas pequeñas que podrían provocar asfixia en caso de ser ingeridas por el niño/a.</p>	<p>ATTENTION: DANGER D'ÉTOUFFEMENT – Petits éléments. Ne convient pas aux enfants de moins de 36 mois.</p>
--	---	---

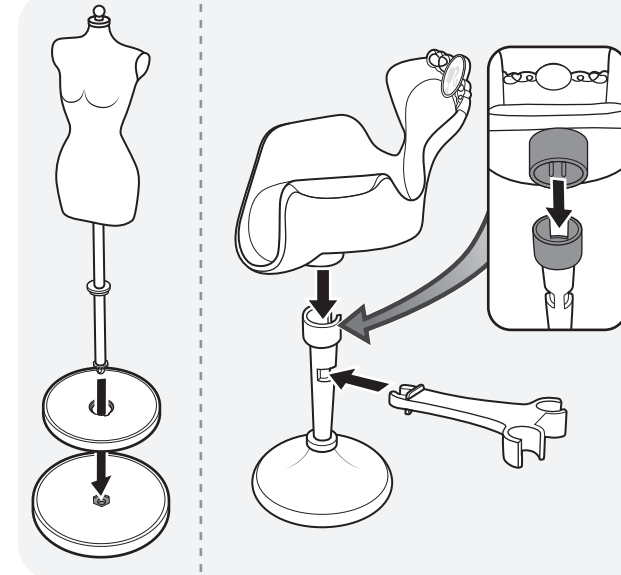
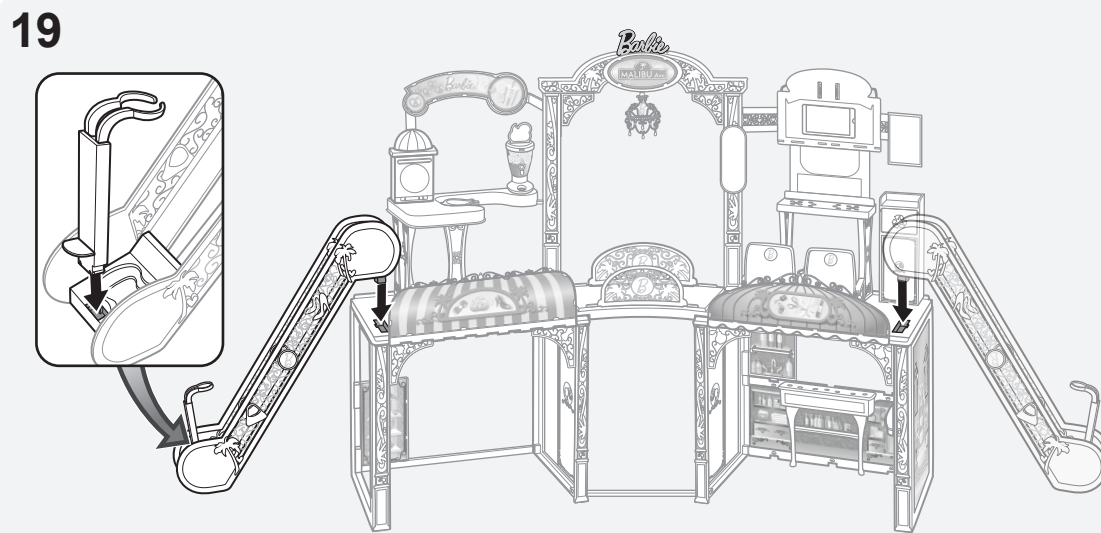
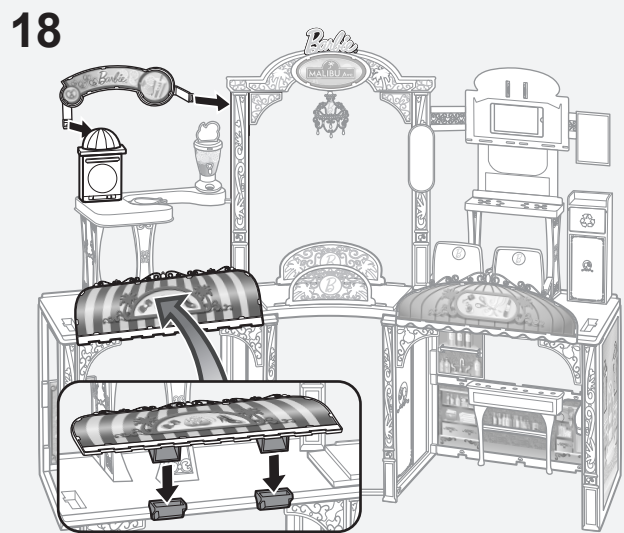
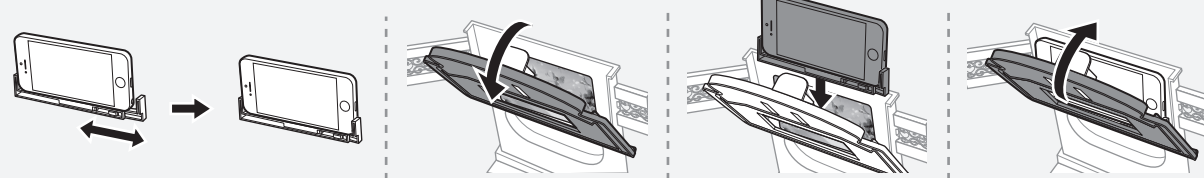


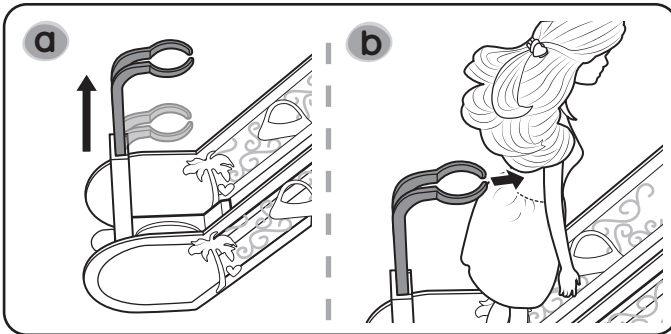
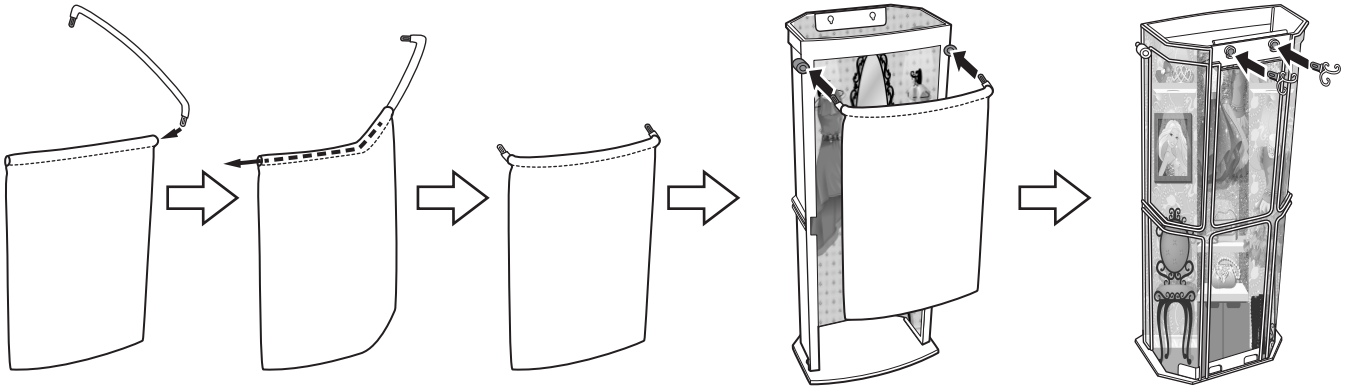
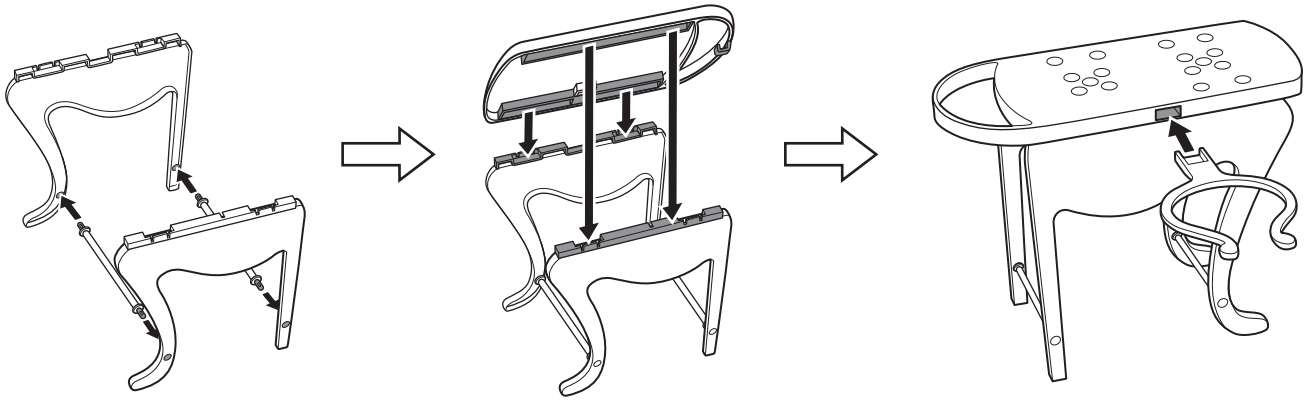


Only the following devices can be held in the phone holder: iPhone®4s & 5 & 5s, iPod Touch, Samsung Galaxy S® III & 4. • Le support à téléphone ne peut contenir que les appareils suivants : iPhone®4s, 5 et 5s, iPod Touch, Samsung Galaxy S® III et 4. • Dieses Produkt kann nur die folgenden Geräte im Telefonhalter halten: iPhone®4s & 5 & 5s, iPod Touch, Samsung Galaxy S® III & 4. • Il porta-cellulare è adatto esclusivamente ai seguenti dispositivi: iPhone®4s & 5 & 5s, iPod Touch, Samsung Galaxy S® III & 4. • Alleen de volgende toestellen zijn geschikt voor de telefoonhouder: iPhone®4s & 5 & 5s, iPod Touch, Samsung Galaxy S® III & 4. • Soporte para teléfono compatible con estos modelos: iPhone® 4s, 5 y 5s, iPod Touch y Samsung Galaxy S® III y 4. • Apenas os seguintes dispositivos podem ser colocados no suporte de telemóvel: iPhone® 4ª e 5ª geração, iPod Touch, Samsung Galaxy S® III e 4. • Endast følgende enheter kan sätas i mobilhållaren: iPhone®4s & 5 & 5s, iPod Touch, Samsung Galaxy S® III & 4. • Vain seuraavat laitteet sopivat puhelinlittineeseen: iPhone®4s, 5 ja 5s, iPod Touch, Samsung Galaxy S® III ja 4. • Telefonholderen passer kun til følgende enheder: iPhone®4s & 5 & 5s, iPod Touch, Samsung Galaxy S® III & 4. • Bare følgende enheter passer i telefonholderen: iPhone®4s & 5s, iPod Touch, Samsung Galaxy S® III & 4.

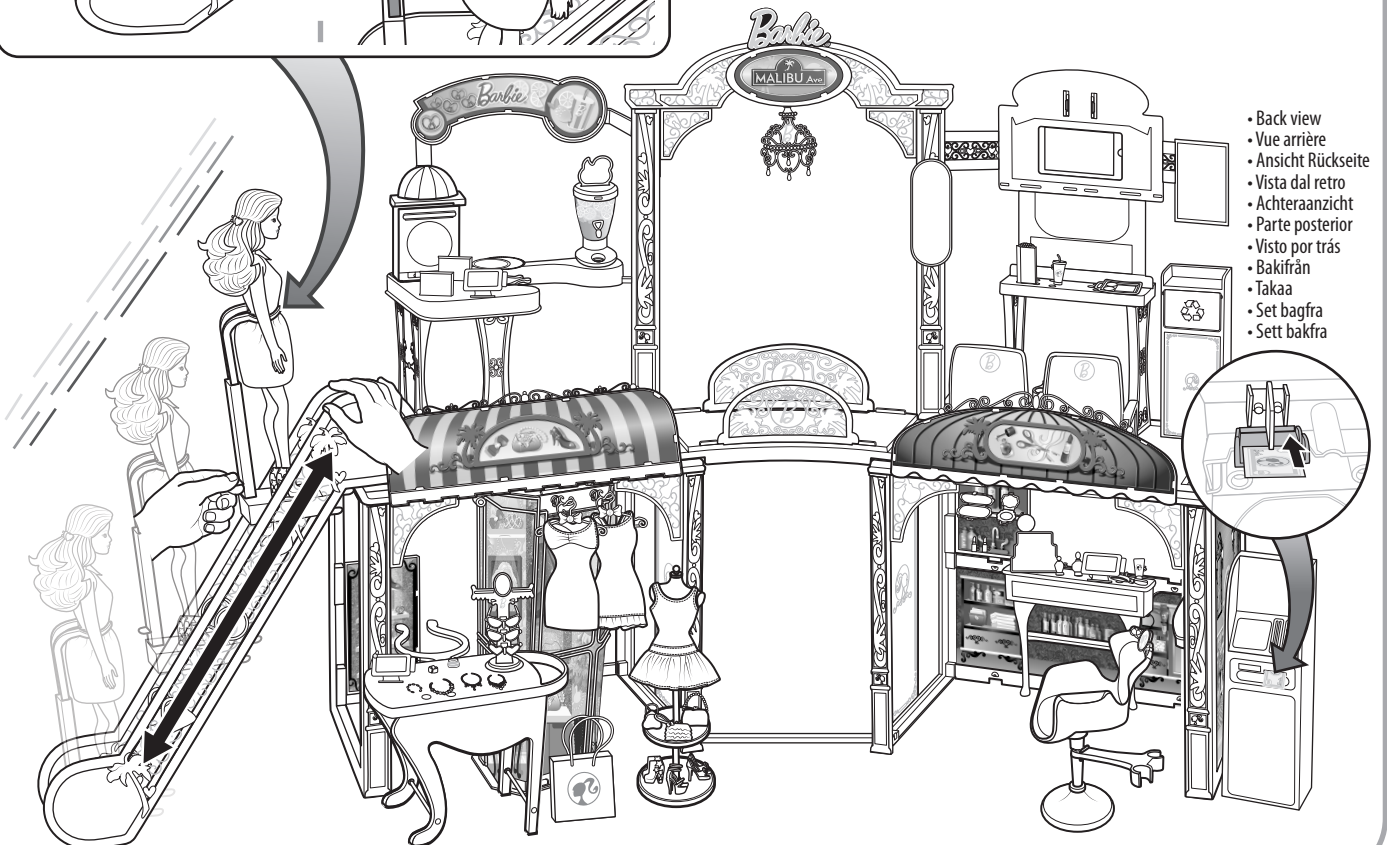
Mobile phone not included. • Téléphone mobile non inclus. • Mobiltelefon nicht enthalten. • Telefono cellulare non incluso. • Mòbile telefoon niet inbegrepen. • Teléfono móvil no incluido. • Telemóvel não incluido. • Mobiltelefon ingår ej. Matkapuhelin ei sisälly pakkaukseen. • Mobiltelefon medfølger ikke. • Mobiltelefon medfølger ikke.

iPhone and iPod touch are trademarks of Apple Inc., registered in the U.S. and other countries. Samsung and Galaxy S are both registered trademarks of Samsung Electronics Co., Ltd. • iPhone® et iPod touch® sont des marques d'Apple Inc., déposées aux États-Unis et dans d'autres pays. Samsung et Galaxy S sont des marques déposées de Samsung Electronics Co., Ltd. • iPhone and iPod touch are trademarks of Apple Inc., registered in the U.S. and other countries. Samsung and Galaxy S are both registered trademarks of Samsung Electronics Co., Ltd. • iPhone and iPod touch are trademarks of Apple Inc., registered in the U.S. and other countries. Samsung and Galaxy S are both registered trademarks of Samsung Electronics Co., Ltd. • iPhone and iPod touch are trademarks of Apple Inc., registered in the U.S. and other countries. Samsung and Galaxy S are both registered trademarks of Samsung Electronics Co., Ltd. • iPhone and iPod touch son marcas registradas de Apple Inc. en Estados Unidos y otros países. Samsung y Galaxy S son marcas registradas de Samsung Electronics Co., Ltd. • iPhone e iPod touch são marcas registradas da Apple Inc., registradas nos E.U.A. e outros países. Samsung e Galaxy S são marcas registradas da Samsung Electronics Co., Ltd. • iPhone and iPod touch är varumärken som tillhör Apple Inc. och är registrerade i USA och i andra länder. Samsung och Galaxy S är båda registrerade varumärken som tillhör Samsung Electronics Co., Ltd. • iPhone ja iPod touch ovat Apple Inc.:n Yhdysvalloissa ja muissa maissa rekisteröityjä tavaramerkkejä. Samsung ja Galaxy S ovat molemmat Samsung Electronics Co., Ltd:n rekisteröimiä tavaramerkkejä. • iPhone og iPod Touch er varemærker, der tilhører Apple Inc., som er registreret i USA og andre lande. Samsung og Galaxy S er registrerede varemærker, der tilhører Samsung Electronics Co., Ltd. • iPhone og iPod touch er varemærker for Apple Inc., registrert i USA og andre land. Samsung og Galaxy S er registrerte varemærker for Samsung Electronics CO., Ltd.



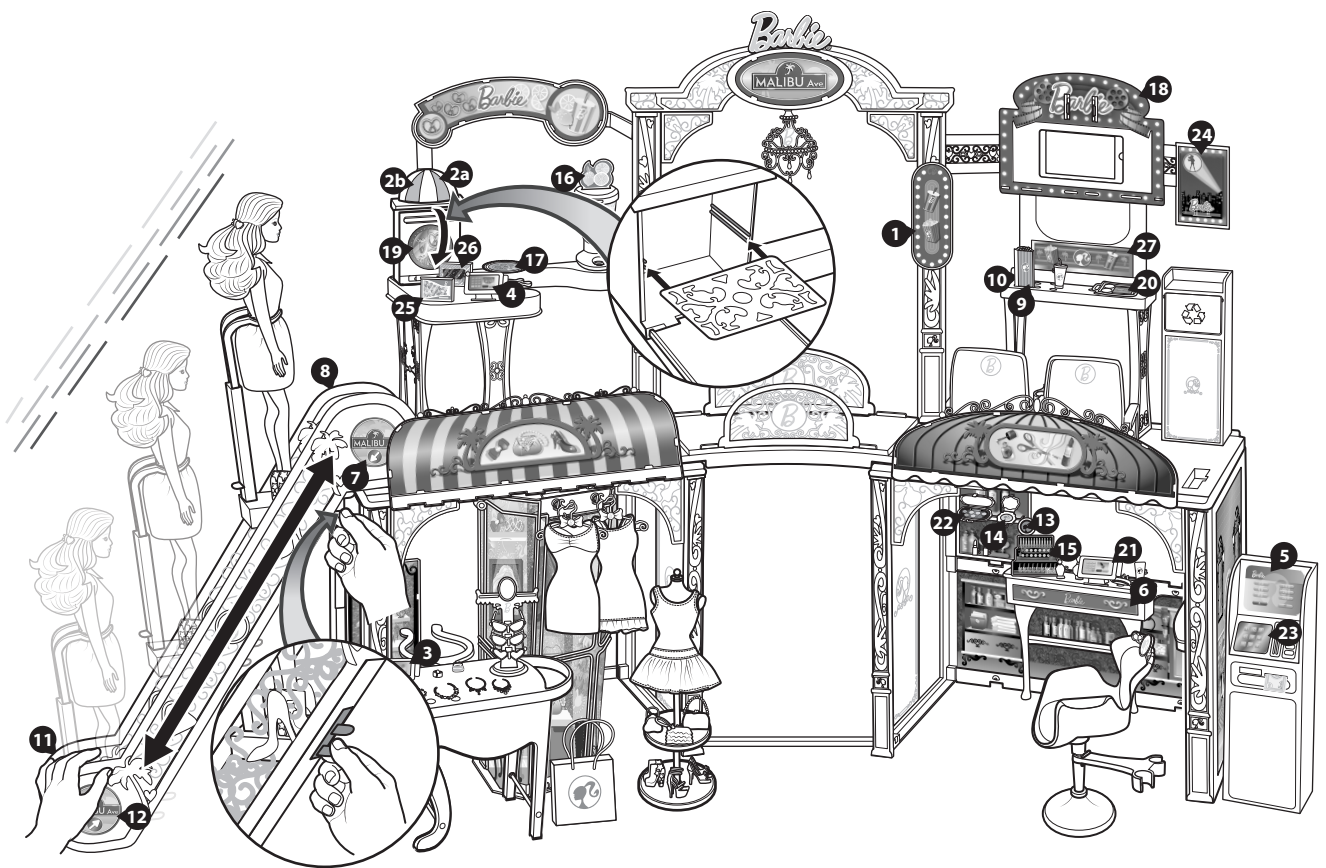
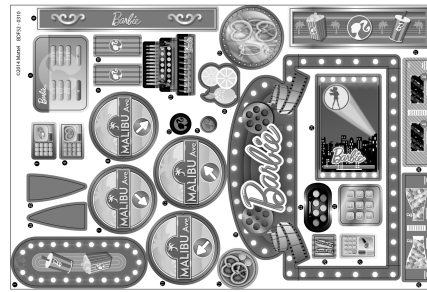


- Doll not included.
- Poupée non incluse.
- Puppe nicht enthalten.
- Bambola non inclusa.
- Pop niet inbegrepen.
- Muñeca no incluida.
- Boneca não incluída.
- Docka ingår ej.
- Nukke ei sisälly pakkaukseen.
- Dukke medfølger ikke.
- Dukke følger ikke med.



- Back view
- Vue arrière
- Ansicht Rückseite
- Vista dal retro
- Achteraanzicht
- Parte posterior
- Visto por trás
- Bakifrån
- Takaa
- Set bagfra
- Sett bakfra

- Apply labels by number as shown.
- Coller les autocollants en suivant les numéros indiqués.
- Die Aufkleber wie dargestellt den Nummern nach anbringen.
- Applicare gli adesivi seguendo la numerazione come indicato
- Plak de stickers op nummer op zoals afgebeeld.
- Pegar los adhesivos según la numeración indicada.
- Aplicar os autocolantes seguindo a numeração mostrada.
- Sätt fast dekalerna efter numreringen enligt bilderna.
- Kiinnitä tartrat numeroiden osoittamiin paikkoihin.
- Sæt mærkaterne på som vist på grundlag af nummer.
- Fest klistremerkene etter numrene som vist.



Need Assistance? In the US and Canada, service.mattel.com or 1-800-524-8697.

Besoin d'aide? Au Canada et aux États-Unis, visitez le site service.mattel.com ou composez le 1 800 524-8697.

¿Necesita ayuda? En los EE.UU. y Canadá, service.mattel.com o bien 1-800-524-8697.

En México: 59-05-51-00 Ext. 5206 ó 01 800 463 59 89.

Serviço de Atendimento ao Consumidor:
fone 0800-550780. E-mail: sac@mattel.com

? SERVICE.MATTEL.COM

Mattel Canada Inc., Mississauga, Ontario L5R 3W2. You may call us free at/ Composez sans frais le 1-800-524-8697. Mattel Europa B.V., Gondel 1, 1186 MJ Amstelveen, Nederland. Mattel U.K. Ltd., Vanwall Business Park, Maidenhead SL6 4UB. Helpline 01628 500303. Mattel France, Parc de la Cerisaie, 1/3/5 allée des Fleurs, 94263 Fresnes Cedex. N° Cristal 0969 36 99 99 (Numéro non surtaxé) ou www.lesjouetsmattel.fr Mattel Belgium, Trade Mart, Atomiumsquare, Bogota 202 – B 275, 1020 Brussels. Gratis nummer België: 0800 – 16 936 - Gratis nummer Luxemburg: 800 - 22 784 - Gratis nummer Nederland: 0800 - 262 88 35. Deutschland : Mattel GmbH, Solmsstraße 4, D-60486 Frankfurt am Main. Schweiz: Mattel AG, Kirchstrasse 24, CH-3097 Liebfeld. Österreich: Mattel Ges.m.b.H., Campus 21, Liebermannstraße A01 404, A- 2345 Brunn/Gebirge. Denmark: Norstar A/S, Sintrupvej 12, DK-8220 Brabrand. Tel. +45 89 44 22 00. Sweden: Norstar AB, Brandsvlgatan 6, S-262 73 Ängelholm. Tel. +46 431 44 41 00. Norway: Norstar AS, Pindslieveien 1, N-3221 Sandefjord. Tel. +47 33 48 74 10 Finland: Norstar OY AB, Suomalaistentie 7, FIN-02270 Espoo. Tel. +358 9 8190 530 Mattel

Italy Srl, Via Bracco, 6-MAC 6, 20159 Milano, Italy. Servizio assistenza clienti: Customersrv.italia@mattel.com - Numero verde 800 11 37 11. Mattel España, S.A., Aribau 200. 08036 Barcelona. c.service.spain@mattel.com Tel: 902203010 <http://www.service.mattel.com/es>. Mattel Portugal Lda., Av. da República, nº 90/96, 2º andar Fração 2, 1600-206 Lisboa. Tel. Número Verde: 800 10 10 71 - consumidor@mattel.com. Mattel Australia Pty., Ltd., Richmond, Victoria. 3121. Consumer Advisory Service - 1300 135 312. Mattel East Asia Ltd., Room 503-09, North Tower, World Finance Centre, Harbour City, Tsimshatsui, HK, China. Tel.: (852) 3185-6500. Diimport & Diedarkan Oleh: Mattel Southeast Asia Pte. Ltd., No 19-1, Tower 3 Avenue 7, Bangsar South City, No 8, Jalan Kerinchi, 59200 Kuala Lumpur, Malaysia. Tel: 03-78803817, Fax: 03-78803867. Mattel, Inc., 636 Girard Avenue, East Aurora, NY 14052, U.S.A. Consumer Services 1-800-524-8697. Importado y distribuido por Mattel de México, S.A. de C.V., Miguel de Cervantes Saavedra No. 193, Pisos 10 y 11, Col. Granada, Delegación Miguel Hidalgo, C.P. 11520, México, D.F. R.F.C. MME-920701-NB3. Tels.: 59-05-51-00 Ext. 5206 ó 01-800-463-59-89. Mattel Chile, S.A., Avenida Américo Vespucio 501-B, Quilicura, Santiago. Tel.: 1230-020-6213. Servicio al consumidor Venezuela: Tel.: 0-800-100-9123. Mattel Argentina, S.A., Curupaytí 1186, (1607) - Villa Adelina, Buenos Aires. Tel.: 0800-666-3373. Mattel Colombia, S.A., Calle 123#7-07 P.5, Bogotá. Tel.: 01800-710-2069. Mattel Perú, S.A., Av. Juan de Arona # 151, Centro Empresarial Juan de Arona, Torre C, Piso 7, Oficina 704, San Isidro, Lima 27, Perú. RUC: 20425853865. Reg. Importador: 02350-12-JUE-DIGESA. Tel.: 0800-54744. Resto de Latinoamérica: ServicioClientes@Mattel.com. Distribuido por : Mattel do Brasil Ltda. - CNPJ : 54.558.002/0001-20 - Rua Verbo Divino, 1488 - 2º. Andar - 04719-904 - Chácara Santo Antônio - São Paulo - SP - Brasil. Serviço de Atendimento ao Consumidor: fone 0800-550780. E-mail: sac@mattel.com