

HALO

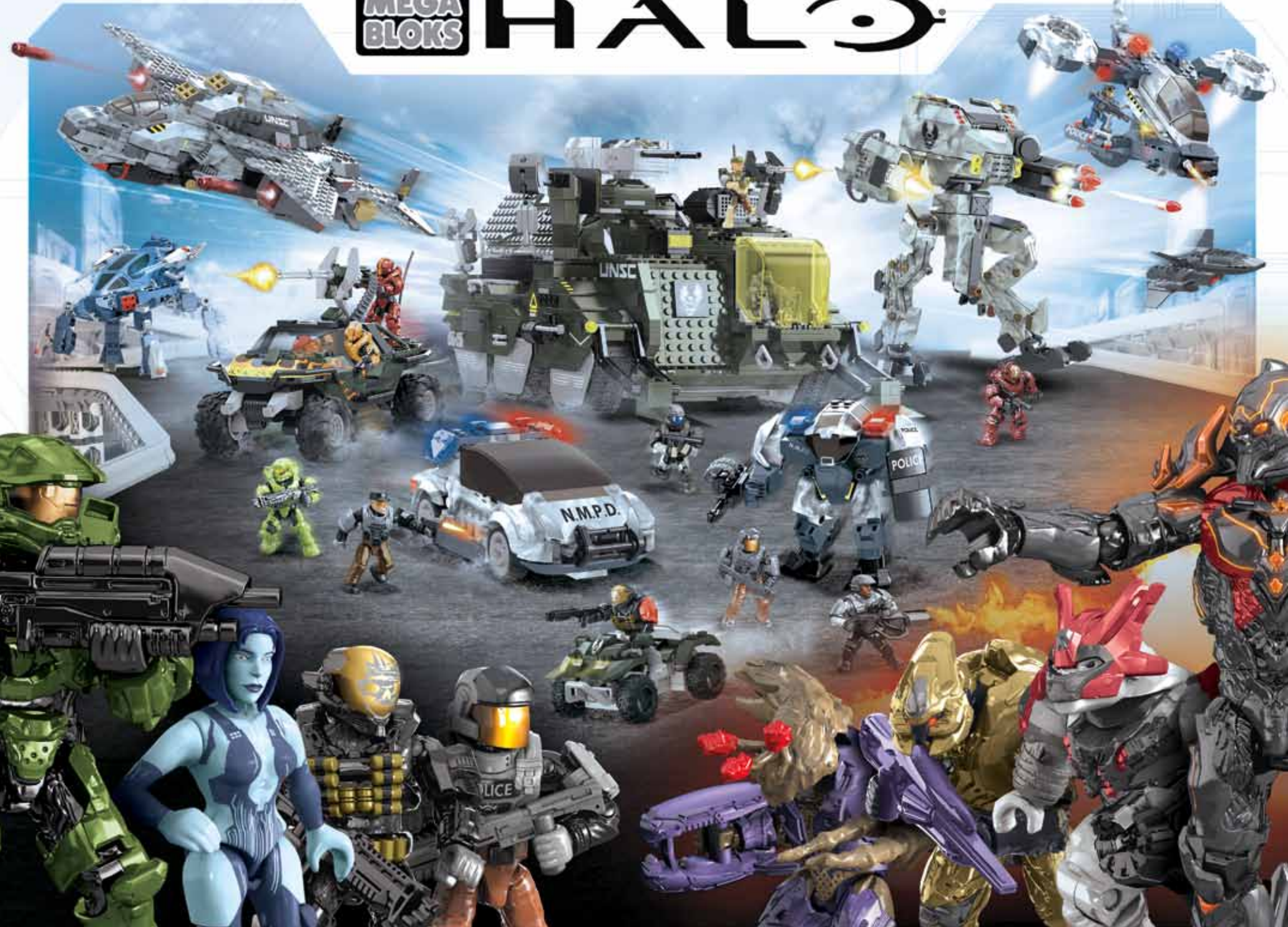


UNSC Attack Gausshog | Gausshog d'attaque de l'UNSC | Gausshog de ataque de UNSC | Gausshog de Ataque do UNSC
Gausshog d'Attacco UNSC | UNSC Angriffs-Gausshog | Atak Gausshog UNSC | UNSC aanvals-Gausshog | Боевая машина Гаусхор, UNSC

**MEGA
BLOKS**

MEGA
BLOKS

HALO



INTERCHANGEABLE ARMOR SYSTEM
SYSTÈME D'ARMURE **INTERCHANGEABLE**
SISTEMA DE ARMADURA **INTERCAMBIABLE**
SISTEMA DE ARMADURA **INTERCAMBIÁVEL**



SISTEMA DI ARMATURA INTERCAMBIABILE
AUSTAUSCHBARE PANZERUNGSSYSTEM
ZAMIENNY SYSTEM UZBROJENIA
WERWISSELBOAR WAPENRUSTINGSSYSTEM
СМЕННАЯ СИСТЕМА БРОНИ



The Master Chief
Le Master Chief
El Master Chief
O Master Chief
Master Chief
Der Master Chief
De Master Chief



Arbiter
Arbitre
Árbitro
Arbitro
Sędzia
Арбитр



SUPER POSEABLE MICRO ACTION FIGURES
FIGURINES D'ACTION SUPER ARTICULÉES
FIGURAS DE ACCIÓN MINIATURAS SÚPER FLEXIBLES
MICRO FIGURAS DE AÇÃO SUPER ARTICULÁVEIS
VOLLBEWEGLICHE MICRO AKTION FIGUREN
FIGUURTJES KUNNEN IN ALLE STANDEN WORDEN GEZET
PERSONAGGI MICRO ACTION COMPLETAMENTE SNODABILI
FIGURKI Z WIELOMA RUCHOMYMI ELEMENTAM, KTÓRE POZWALAJĄ PRZYBRAĆ RÓŻNE POZY
СУПЕРПОДВИЖНЫЕ МИКРОФИГУРКИ ГЕРОЕВ

- 6x MA17003MM
- 2x AM19392MM
- 4x MA03328F
- 4x MA15258F
- 4x AM74214MM
- 1x AS-CNG66-03
- 1x AM18287MM
- 4x AM72534ATH
- 4x AM73534BDG
- 1x AM18260MM
- 2x MA07590MM
- 2x MA09198F
- 2x AM18014F

- 3x MA03019F
- 1x AM18221F
- 2x AM18232F
- 1x MA15481MM
- 1x MA15480MM
- 4x MA09835MM
- 2x AM72002MM
- 1x AM18220F
- 2x AM74210MM
- 2x AM74211MM
- 1x MA09393ATH
- 3x MA09393MM
- 2x MA09393F

- 1x AM18255MM
- 4x MA15484MM
- 6x MA15484F
- 1x MA09013MM
- 4x MA07658MM
- 2x AM17010MM
- 1x AM19380ATH
- 1x AM16978F
- 1x AM16636F
- 1x AM18256MM
- 8x MA03773F
- 1x AM18250F
- 6x MA18223MM

- 2x MA18329F
- 1x AM17019MM
- 1x AM19529MM
- 2x AM18573ATH
- 2x MA09023MM
- 1x MA09023F
- 1x MA09106MM
- 1x AS-CNG66-07
- 1x AS-CNG66-06
- 4x MA03772MM
- 4x MA03772F

- 1x AM18224MM
- 1x AM18225MM
- 1x AM18229F
- 1x AM18228F
- 1x AM17020F
- 3x MA09593MM
- 6x MA09593F
- 2x AM16964MM
- 2x MA17521ATH
- 4x MA73472MM
- 5x MA09493MM
- 5x MA09493F

- 2x AS-CNG66-02
- 2x AS-CNG66-01
- 4x MA09033AKQ
- 1x AM74212MM
- 1x AM19997F
- 1x AM19998F
- 2x AM18241MY
- 1x AS-CNG66-04
- 1x AS-CNG66-05

- 1x AM18236AMD
- 1x AM74213F
- 1x AM18218F
- 1x AM18237F
- 1x MA08483F
- 1x MA08483MM
- 1x AM18217MM



1x
AM18252MM



1x
AM17148F



1x
AM19996F



1x
AM19995F



1x
AM18226F



1x
AM18227F



2x
AS-CNG66-08



2x
AS-CNG66-09



1x
AM16700F



1x
AM75906HJ



1x
FIG-CNG66-A



1x
FIG-CNG66-B



Please read these instructions carefully before first use and keep them for future reference.
 Il est recommandé de lire attentivement ce feuillet avant la première utilisation et de le conserver pour référence future.
 Leer estas instrucciones cuidadosamente antes de la primera utilización y guardarlas para referencia futura.
 Leia as instruções antes do primeiro uso e guarde-as para futura referência.
 Leggere le istruzioni prima di cominciare ad usare il gioco e conservarle per referenze future.
 Die Gebrauchsanleitung bitte durchlesen und aufbewahren.
 Proszę uważnie przeczytać instrukcję obsługi przed pierwszym użyciem, a następnie zachować ją na przyszłość.
 Wij raden u aan deze handleiding zorgvuldig te lezen en te bewaren voor eventuele raadpleging op een later tijdstip.
 Внимательно прочитайте инструкцию перед первым использованием и сохраните ее для дальнейшего использования.
 Vær venlig at læse disse instruktioner omhyggeligt inden ibrugtagen og opbevar dem til fremtidigt brug.
 Läs noggrant igenom dessa instruktioner innan du använder produkten för första gången och spara dem för ev. framtida frågor.
 Les disse instruksjonene nøye før første gangs bruk, og ta vare på dem for fremtidige oppslag.
 Lue nämä ohjeet huolellisesti ennen ensimmäistä käyttöä ja säilytä ne myöhemmää tarvetta varten.
 Διαβάστε αυτές τις οδηγίες προσεκτικά πριν χρησιμοποιήσετε το προϊόν για πρώτη φορά και φυλάξτε τις για μελλοντική αναφορά.
 يرجى قراءة هذه التعليمات بدقة قبل البدء بالاستعمال والاحتفاظ بها كمرجع للمستقبل.
 请在初次使用前仔细阅读这些指示，并保留它们以便未来参考。
 初めてご使用になる前に、この説明書をよくお読みください。また、本書は将来いつでも参照できるように保管してください。



© 2015 MICROSOFT CORPORATION. ALL RIGHTS RESERVED. MICROSOFT, 343 INDUSTRIES, THE 343 INDUSTRIES LOGO, HALO, THE HALO LOGO ARE TRADEMARKS OF THE MICROSOFT GROUP OF COMPANIES.

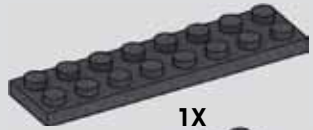
1



1X



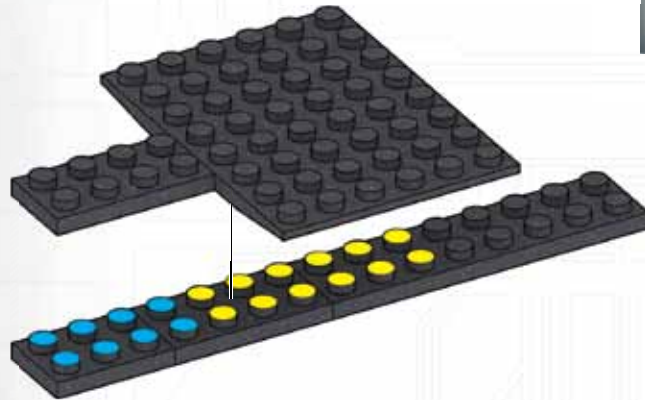
2X



1X



1X



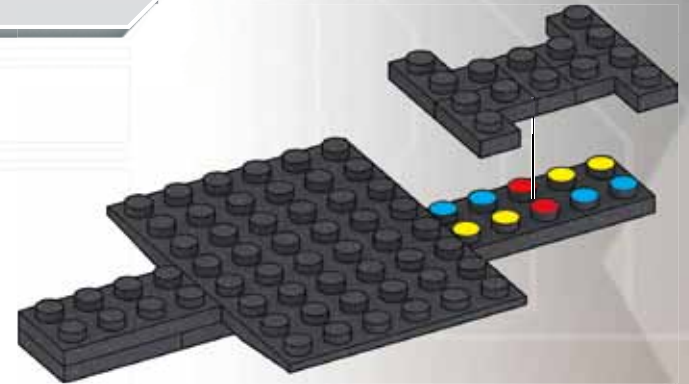
2



1X



4X



3



2X



1X



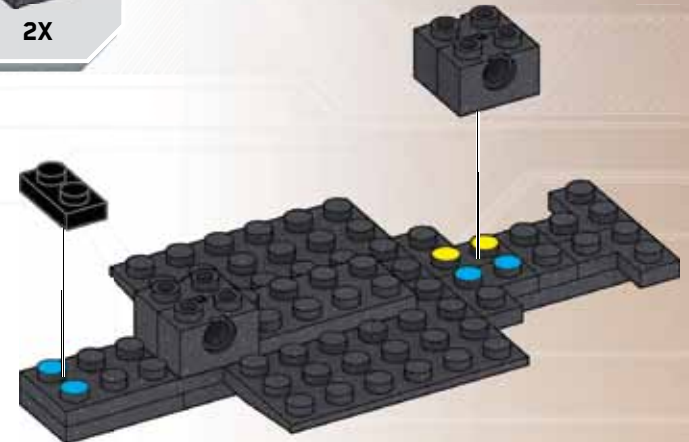
4



1X



2X



5

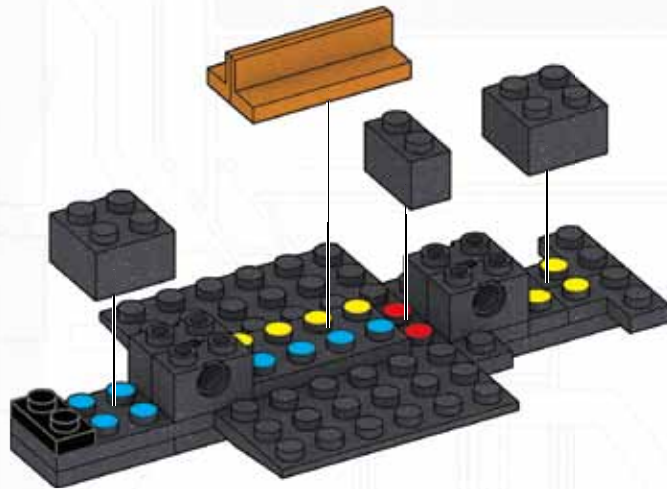


1X

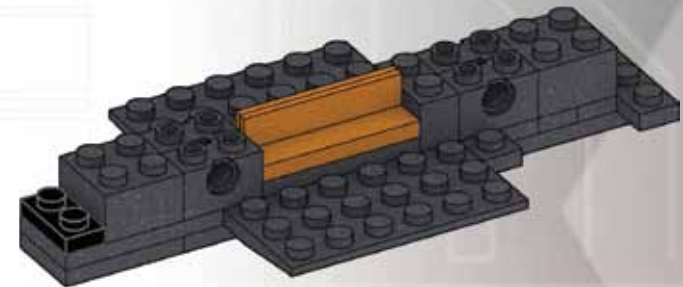
2X



2X

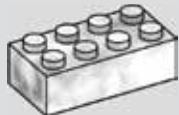


1

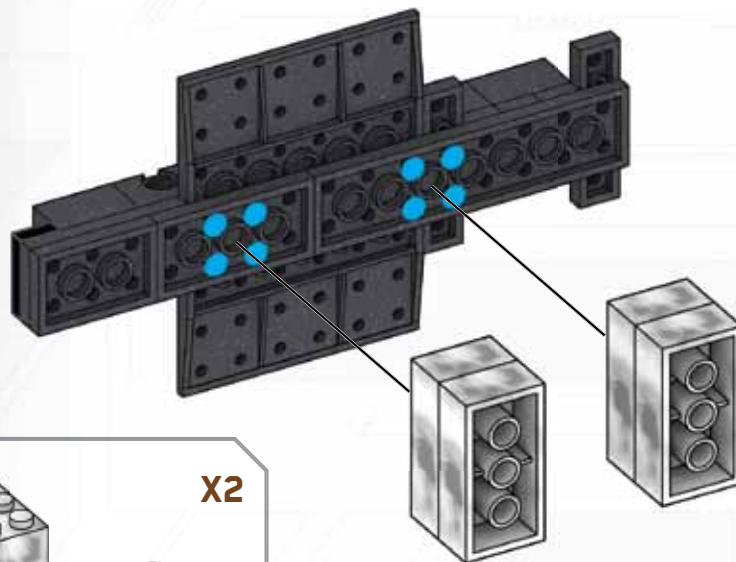


2

6



4X

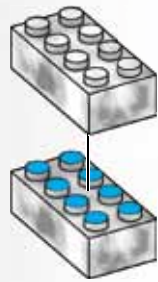


1

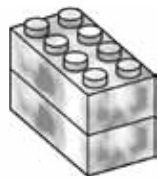


2

Place temporary pieces
 Placez les pièces temporaires
 Colocar piezas temporales
 Coloque peças temporárias
 Installare i pezzi temporanei
 Vorübergehende Teile platzieren
 Umieścić elementy tymczasowe.
 Plaats tijdelijke bouwstenen
 Установите временные детали
 Placer midlertidige stykker.
 Placera temporära delar
 Plasser midlertidige deler
 Aseta väliaikaiset osat
 Τοποθέτηση προσωρινών κομματιών
 ضع القطع المؤقتة
 放置临时件
 暫定ピースを配置してください



1



2

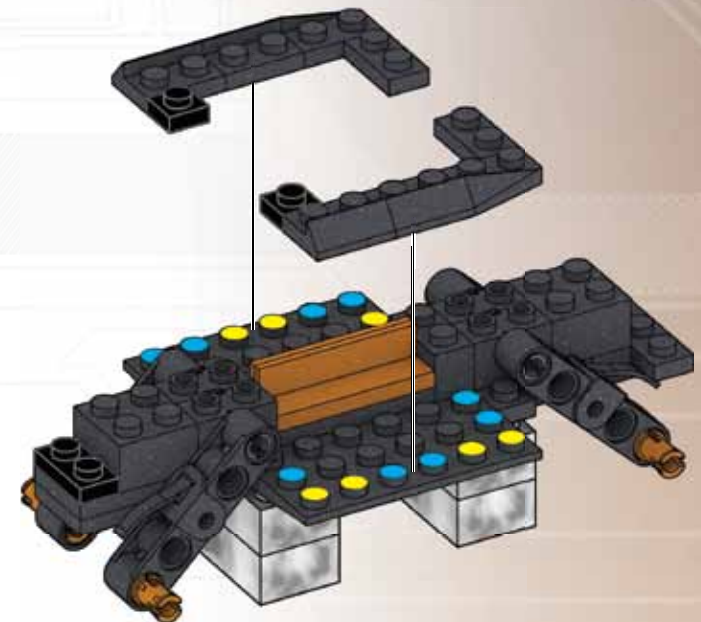
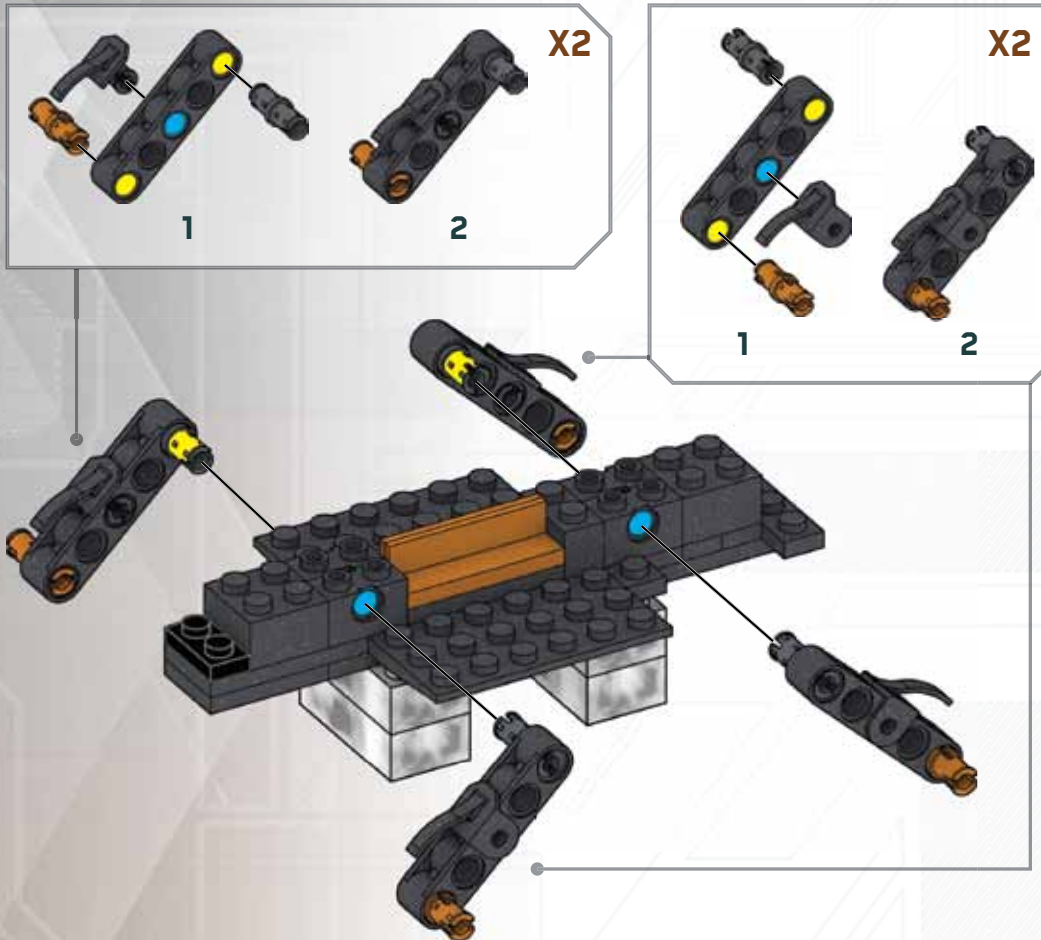
X2

7

7



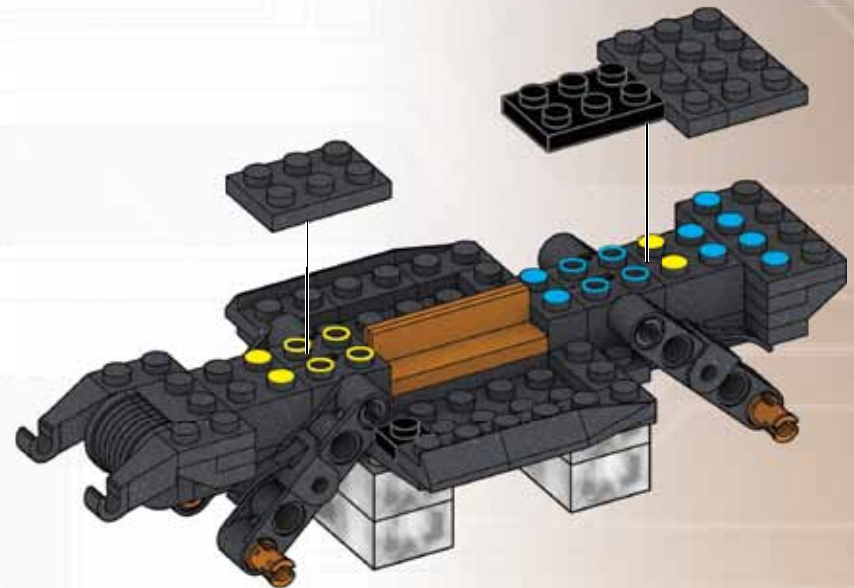
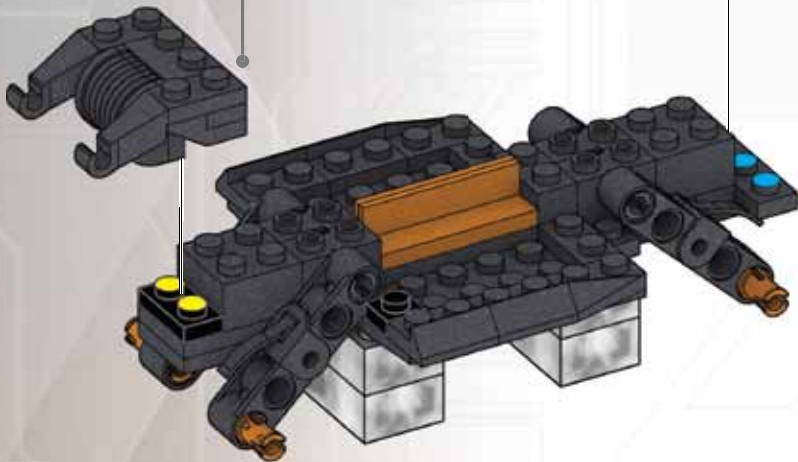
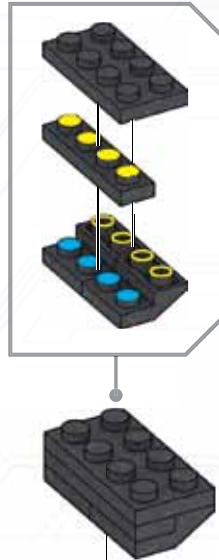
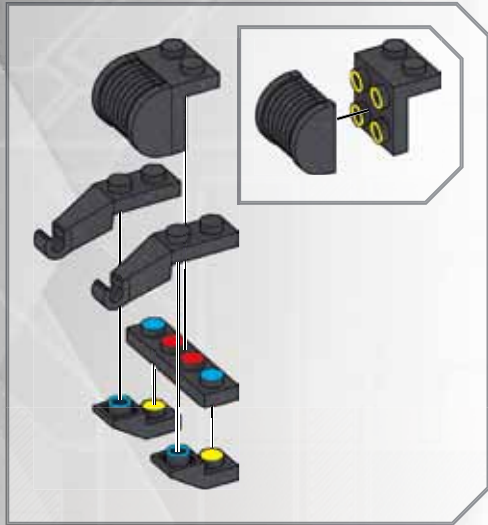
8



9



10



11



2X



2X



12



2X



2X



1X



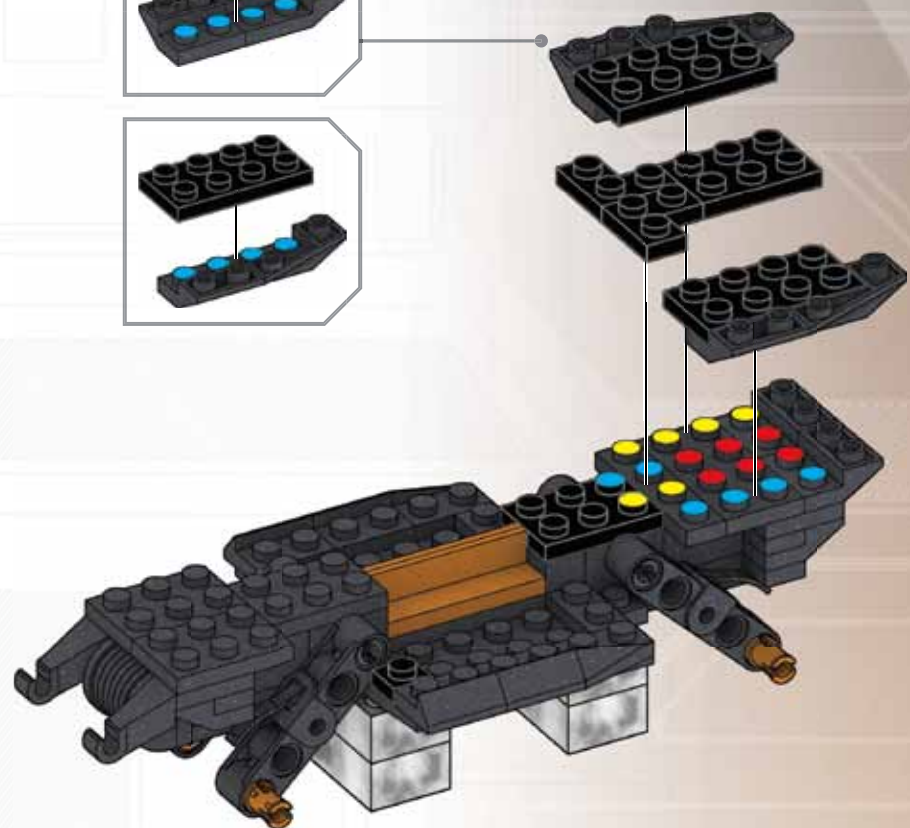
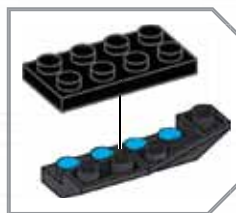
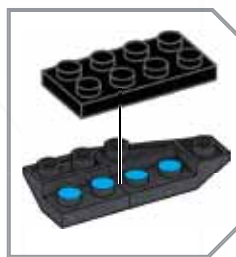
1X



1X



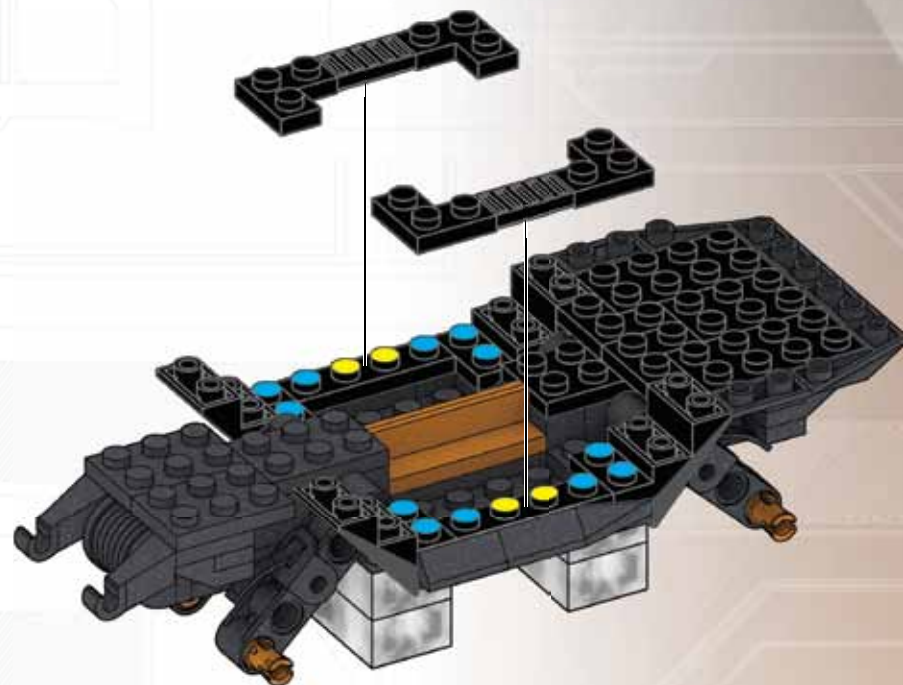
2X



13



14



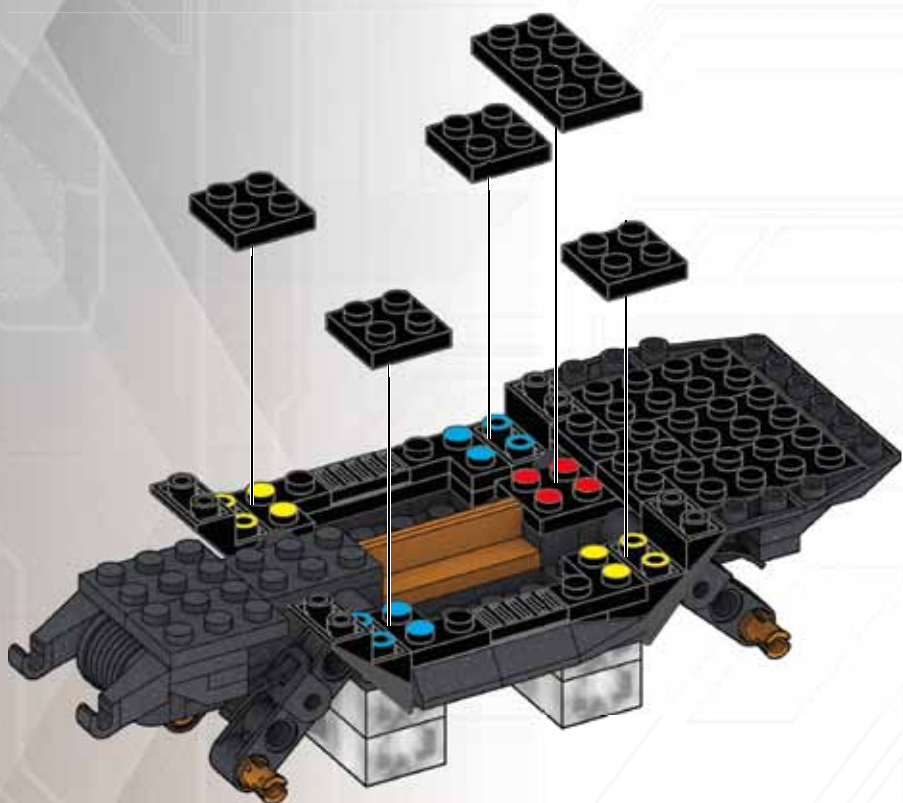
15



4X



1X



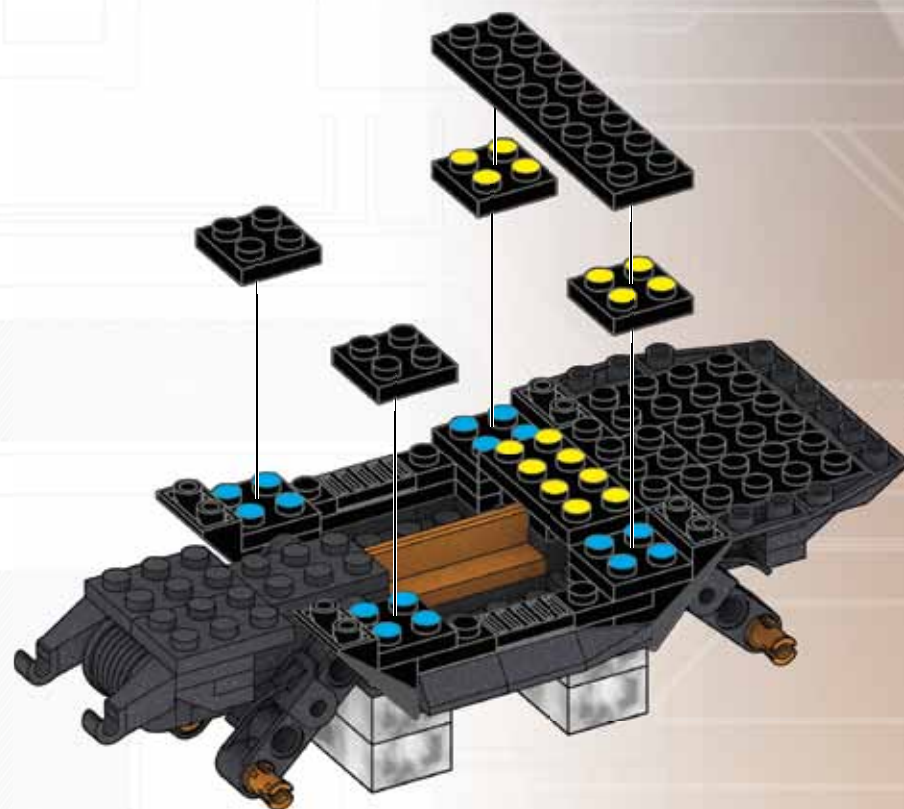
16



4X



1X



17

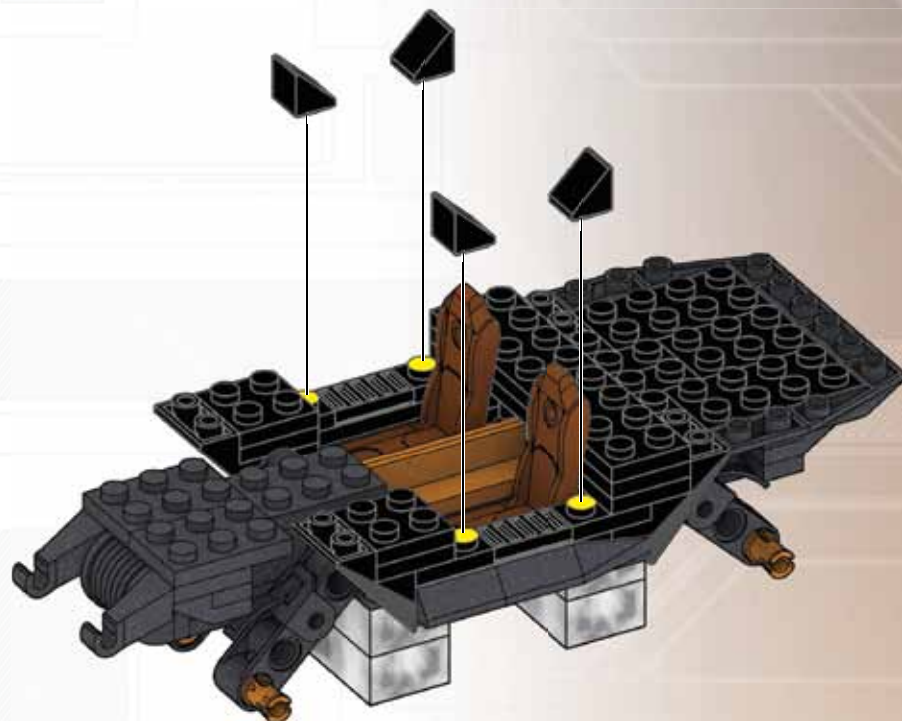


2X

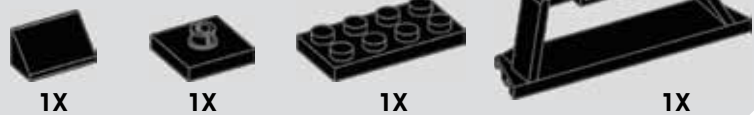
18



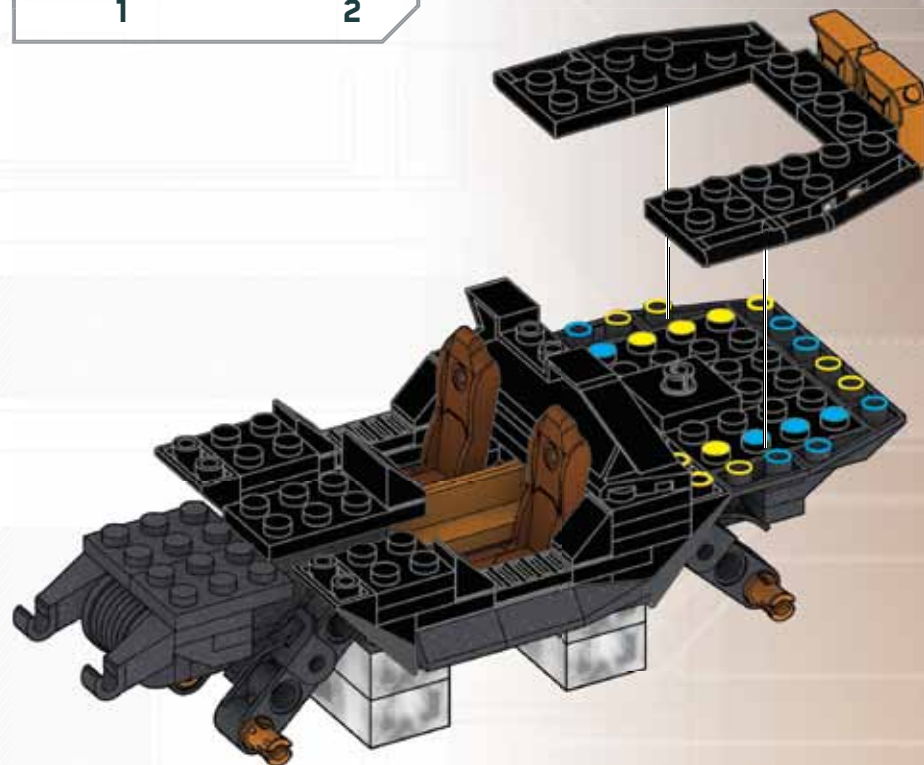
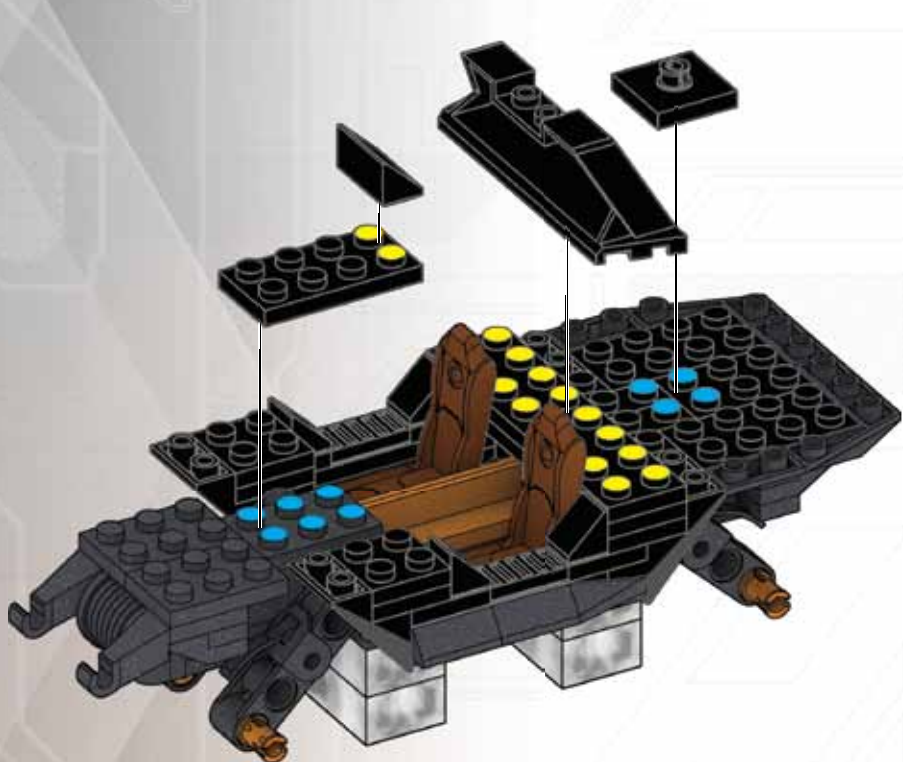
4X



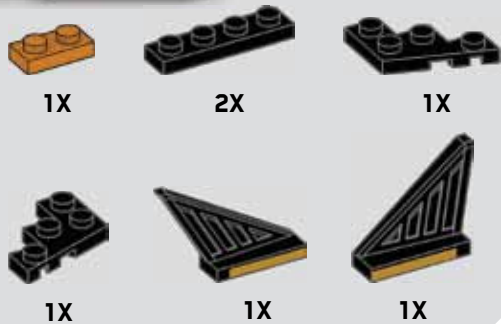
19



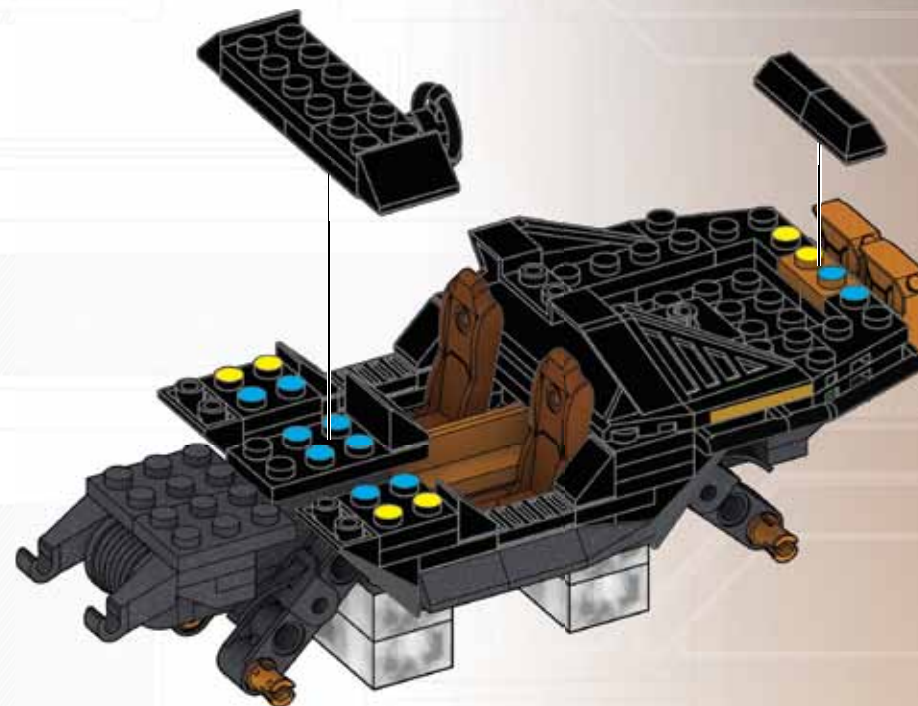
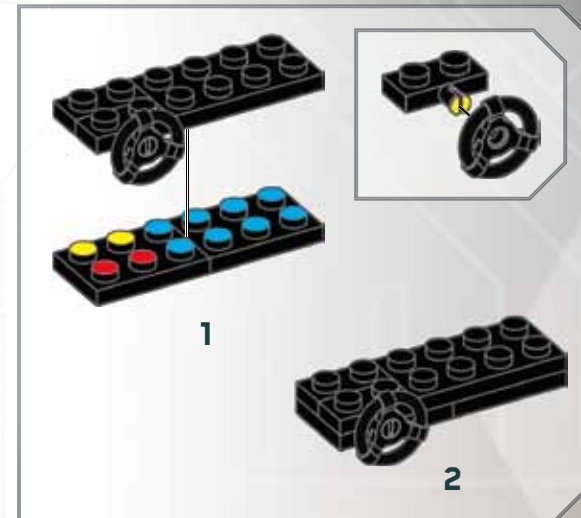
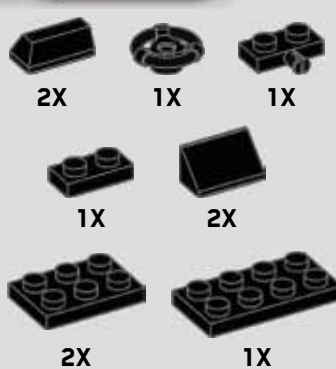
20



21



22



23



1X

1X

24



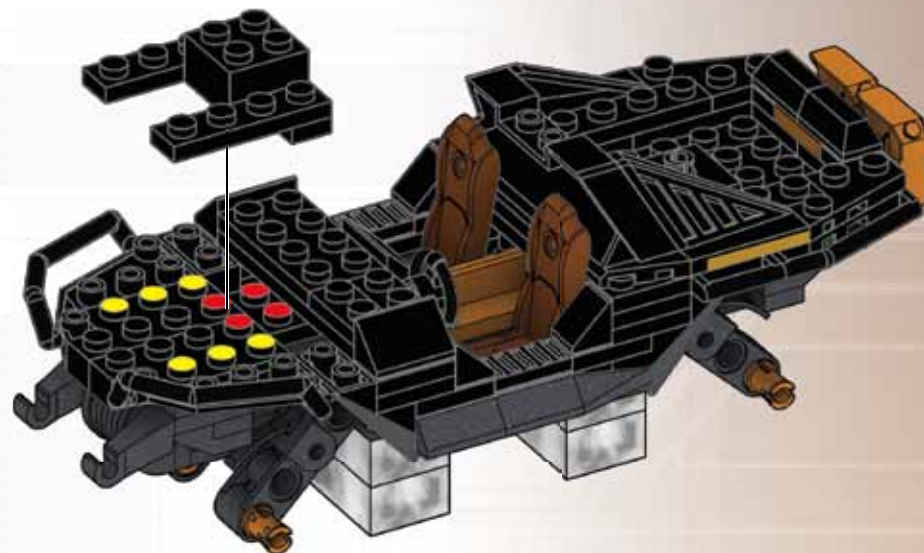
2X

1X

2X



X2



25



1X



1X



1X



1X



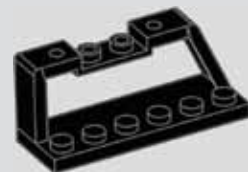
26



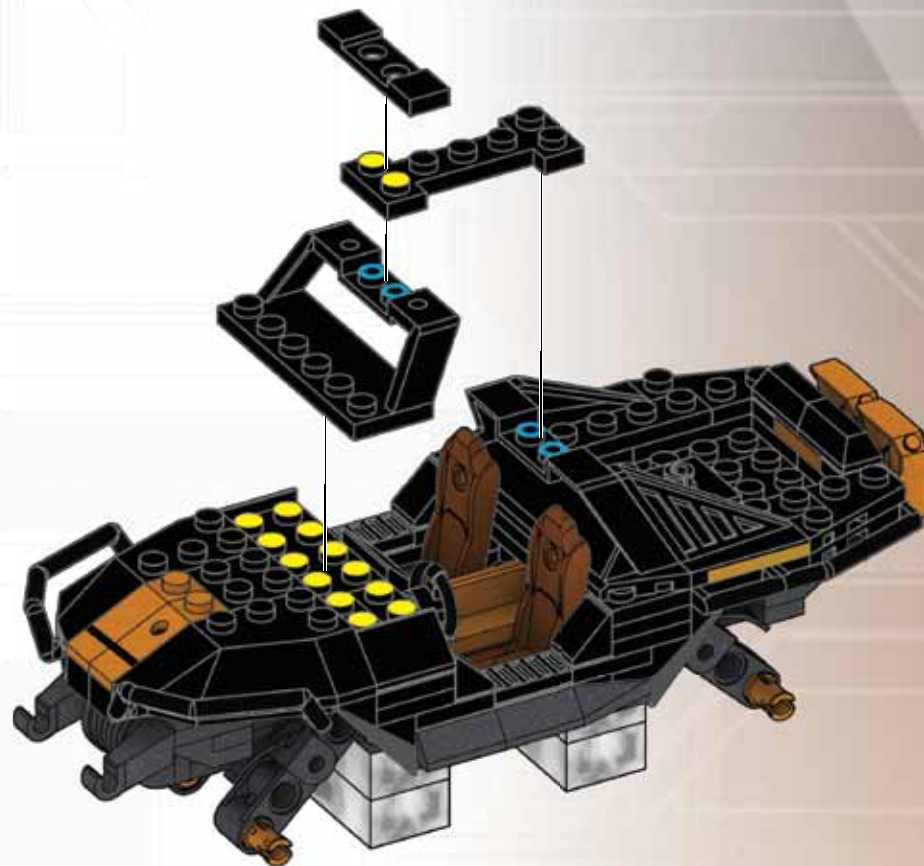
1X



1X



1X



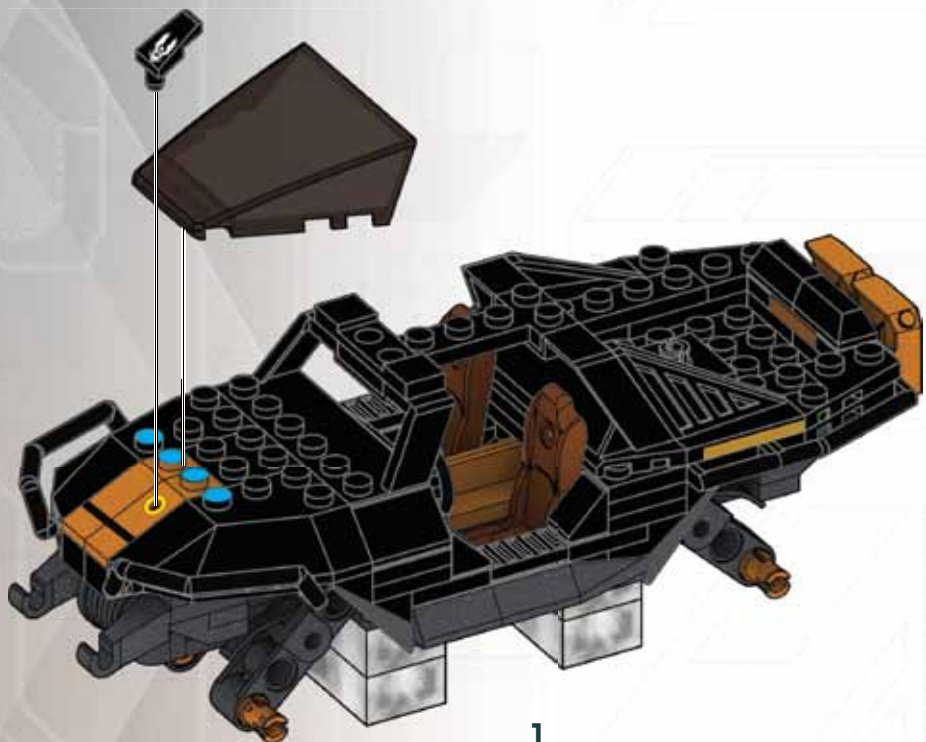
27



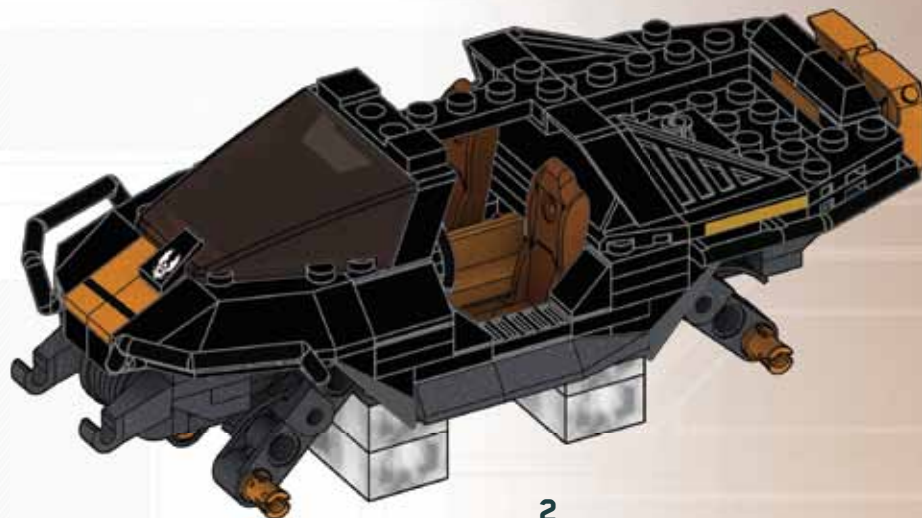
1X



1X



1



2

28



6X



2X



4X



1X



2X



1X



1X



1X



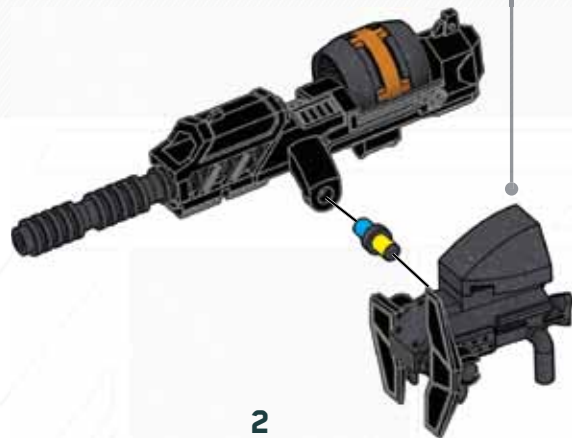
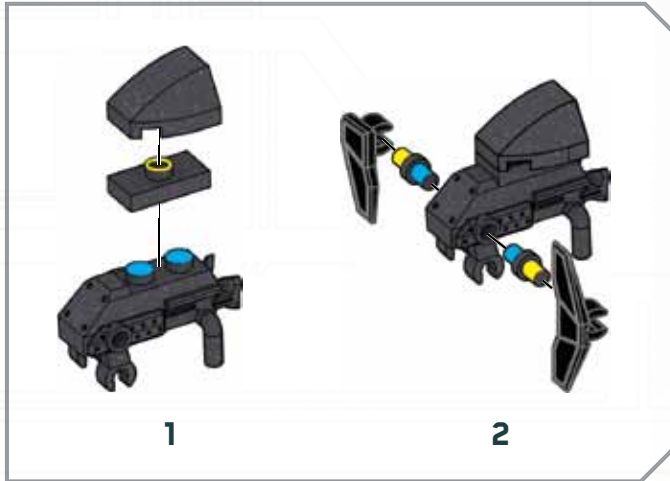
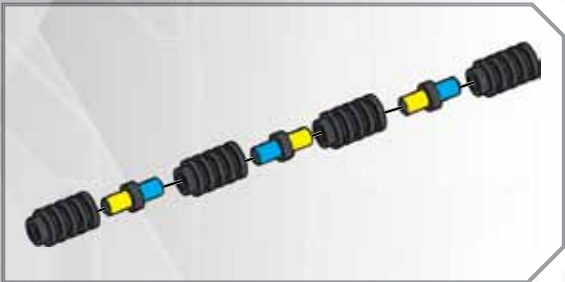
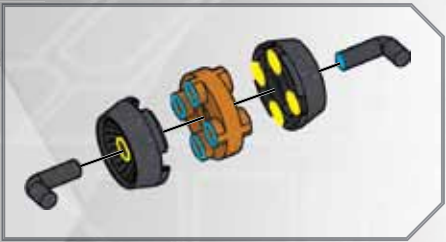
1X



1X



1X



29



1X



1X



1X



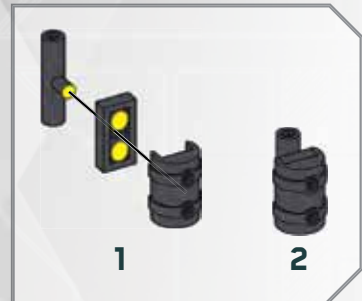
1X



1X



1X



1

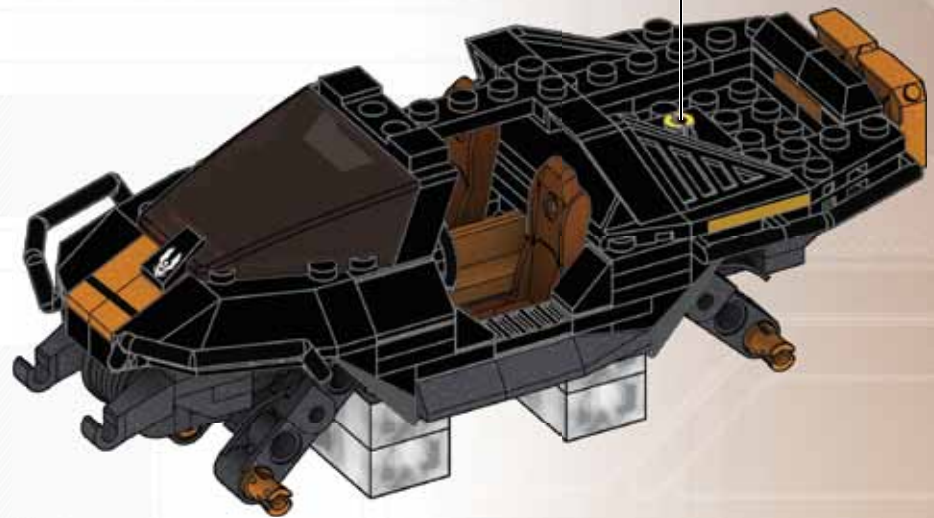
2



1



2



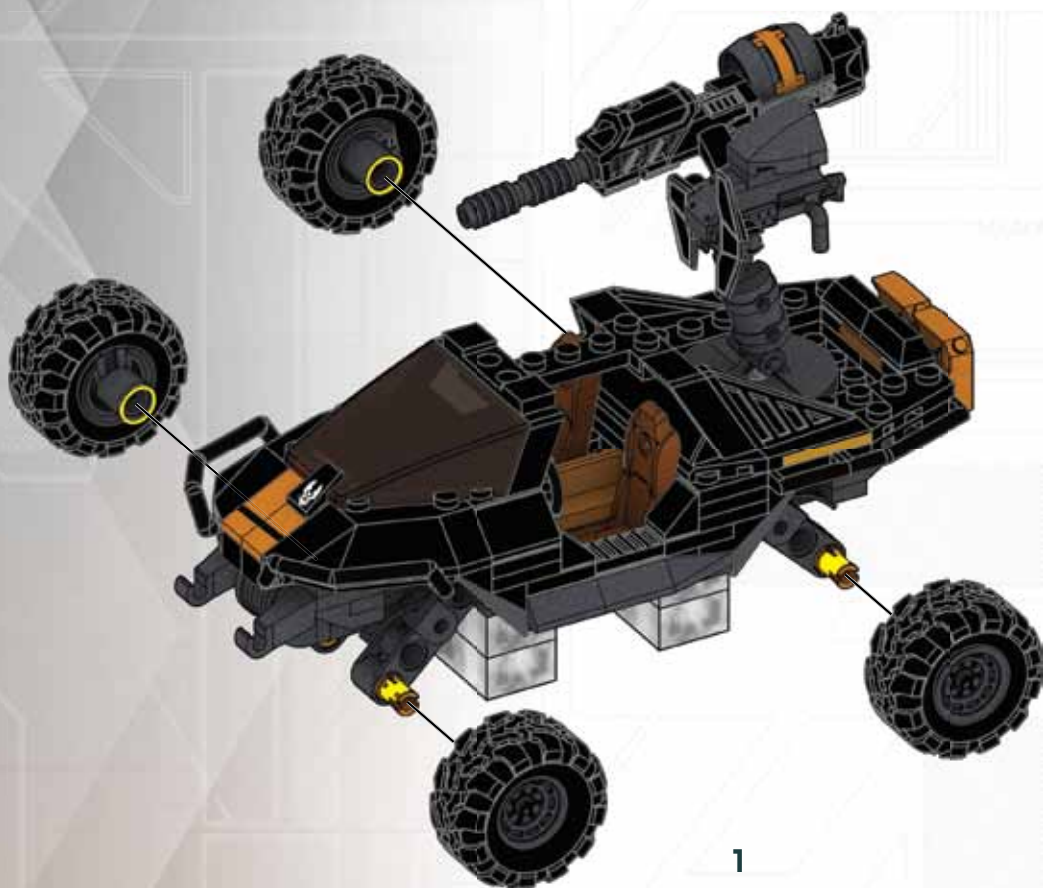
30

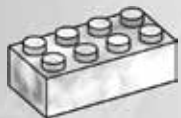


2X

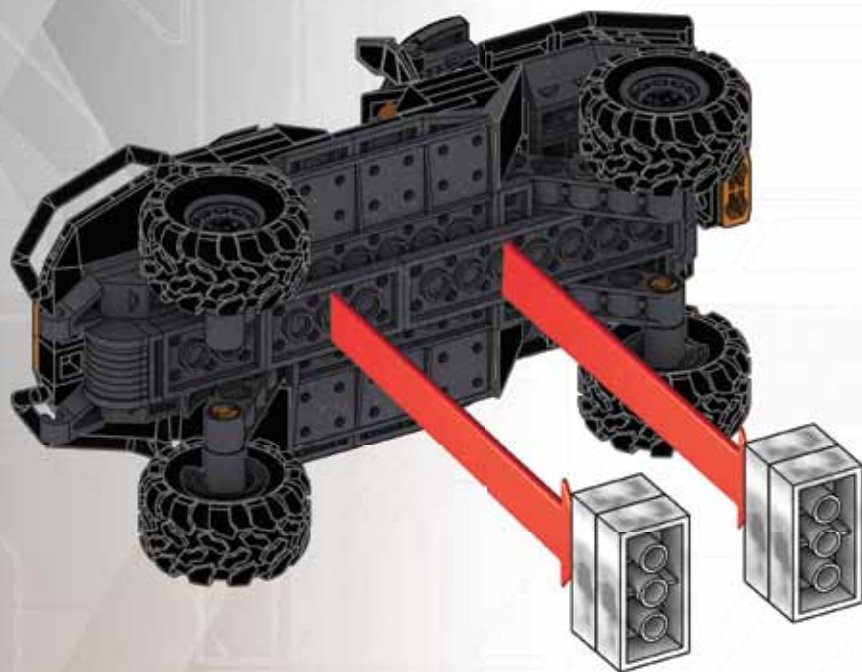


2X





Remove temporary pieces
 Retirez les pièces temporaires
 Retirar piezas temporales
 Remova peças temporárias
 Rimuovere i pezzi temporanei
 Vorübergehende Teile entfernen
 Usunać elementy tymczasowe.
 Verwijder tijdelijke bouwstenen
 Снимите временные детали
 Fjern midlertidige stykker.
 Ta bort temporära delar
 Fjern midlertidige deler
 Poista väliaikaiset osat
 Αφαιρέση προσωρινών κομματιών
 انزع القطع المؤقتة
 移除临时件
 暂定ピースを外してください



1



2



INTERCHANGEABLE ARMOR SYSTEM
SYSTÈME D'ARMURE INTERCHANGEABLE
SISTEMA DE ARMADURA INTERCAMBIABLE
SISTEMA DE ARMADURA INTERCAMBIÁVEL



SISTEMA DI ARMATURA INTERCAMBIABILE
AUSTAUSCHBARE PANZERUNGSSYSTEM
ZAMIENNY SYSTEM UZBROJENIA
WERWISSELBOAR WAPENRUSTINGSSYSTEM
СМЕННАЯ СИСТЕМА БРОНИ



Assault Rifle



Energy Sword



The Master Chief
 Le Master Chief
 El Master Chief
 O Master Chief
 Master Chief
 Der Master Chief
 De Master Chief



Arbiter
 Arbitre
 Árbitro
 Arbitro
 Sędzia
 Арбитр

COLLECT THEM ALL!
COLLECTIONNEZ-LES TOUS!
COLECCIONALOS TODOS
COLECCIONE TODOS ELES
COLLEZIONALI TUTTI - SAMMELE SIE ALLE!
ZBIERZ JE WSZYSTKIE!
VERZAMEL ZE ALLEMAAL!
СОБРАТЬ ИХ ВСЕХ

HALO.MEGABLOKS.COM

CNH25

CNK25

CNH23



Each sold separately and subject to availability. / Tous vendus séparément. Certains produits peuvent ne pas être commercialisés. / Se venden por separado y están sujetos a disponibilidad. / Vendidos em separado e sujeitos à disponibilidade. / Ognuno in vendita separatamente secondo disponibilità. / Alle Artikel separat erhältlich. Einige Artikel werden nicht in allen Ländern vertrieben. / Sprzedawane oddzielnie w zależności od dostępności. / Per stuk verkrijgbaar en niet overal leverbaar. / Каждый продукт продается отдельно, в зависимости от наличия. / Sælges separat og så længe lager haves. / Alla delar säljs separat så långt lagret räcker. / Hver leke selges separat så langt lageret rekker. / Jokainen myydään erikseen, saatavuus voi vaihdella. / Το καθένα πωλείται ξεχωριστά και ανάλογα με τη διαθεσιμότητα. /

تباع كل منها على حدة وتخضع لتوفرها.
 每件单独出售，并且视库存情况而定。
 それぞれ在庫状況に従って個別に販売されます。