

MEGA
BLOKS

HALO



NEW!
¡NUEVO!
NOUVEAU!
NEU! • NIEUW!
NUOVO! • NOVO!

SUPER POSEABLE
MICRO ACTION FIGURES



1X

UNSC SPARTAN GUNGNIR



1X

UNSC SPARTAN GUNGNIR

97449

UNSC Flame Warthog • Warthog de Fuego de UNSC • Warthog de feu de l'UNSC
UNSC Flammen-Warthog • UNSC vlammente Warthog • Facocero Fiammeggiante UNSC • Warthog de Fogo da UNSC

INTERCHANGEABLE ARMOR SYSTEM

SISTEMA DE ARMADURA INTERCAMBIABLE
SYSTEME D'ARMURE INTERCHANGEABLE



Austauschbare Panzerungssystem
Verwisselbaar Wapenrustingssystem
Sistema di armatura intercambiabile
Sistema de Armadura Intercombiável



UNSC SPARTAN GUNGNIR

Spartan de UNSC Gungnir
Spartan Gungnir de l'UNSC
UNSC Spartan Gungnir
UNSC Spartan Gungnir
Gungnir degli Spartan UNSC
UNSC Spartan Gungnir



UNSC SPARTAN GUNGNIR

Spartan de UNSC Gungnir
Spartan Gungnir de l'UNSC
UNSC Spartan Gungnir
UNSC Spartan Gungnir
Gungnir degli Spartan UNSC
UNSC Spartan Gungnir



MEGA BLOKS HALO



2x MA17003AJW

1x MA07223APD

2x MA03328F

1x MA03328ZX

1x AM18240APD

4x MA15258APD

1x AM18286APD

1x AM18256AJW

2x AM16636AJW

1x AM18287AJW

1x AM18260AJW

8x AM72534F

6x MA09198F

2x MA09393APD

7x MA09393F

1x MA07590APD

1x AM18221F

2x AM72002AJW

1x AM18254F

1x AM18222F

1x AM18220F

4x MA72000F

4x MA15484APD

8x MA15484F

2x MA03019APD

1x AS9744912

1x AS9744913

4x MA07658F

1x MA09013F

1x MA03484AJW

1x MA03485AJW

1x MA03773F

9x MA03773APD

4x MA03773AKQ

2x MA18329F

4x MA18223F

2x MA18223AJW

1x AM17019F

1x AM16967AJW

3x MA09023F

6x MA09023AKQ

1x MA09106F

5x MA03772F

1x AM18224F

1x AM18225F

1x AS9744907

1x AS9744903

2x AM18241ZX

3x MA09593APD

4x MA09593F

2x MA09593AJW

1x AS9744904

1x AM18228APD

1x AM18229APD

2x AM16964AJW

1x AM18158AJW

1x AM19982JZ

1x AM72647F

1x AM74941F

4x MA09493F

1x MA09493AJW

1x MA09033F

4x AM18251F

1x AM19997F

1x AM19998F

1x AM18253APD

1x AM72004APD

1x AM72003APD

2x AM18230APD

1x AS9744915

1x AS9744914

2x AS9744910

2x AS9744911

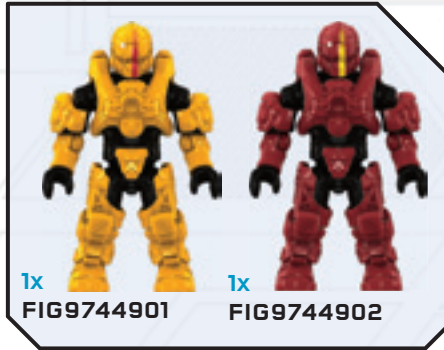
1x AM17148F

1x MA1480F

1x AM18236AMD

1x AS9744905

1x AS9744906



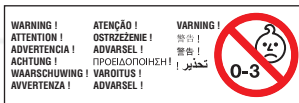
- EN** ⚠️ **WARNING :**
CHOKING HAZARD. - Small parts.
Not for children under 3 years.
- FR** ⚠️ **ATTENTION :**
DANGER D'ÉTOUFFEMENT. - Présence de petits éléments.
Ne convient pas aux enfants de moins de 3 ans.
- ES** ⚠️ **ADVERTENCIA :**
RIESGO DE ASFIXIA. - Contiene piezas pequeñas.
No recomendado para niños menores de 3 años.
- DE** ⚠️ **ACHTUNG :**
ERSTICKUNGSGEFAHR. - Enthält kleine Teile.
Nicht für Kinder unter 3 Jahren geeignet.

- NL** ⚠️ **WAARSCHUWING :**
VERSTIKKINGSGEVAAR. - Bevat kleine onderdelen.
Niet geschikt voor kinderen onder de 3 jaar.
- IT** ⚠️ **AVVERTENZA :**
PERICOLO DI SOFFOCAMENTO. - Contiene piccole parti.
Non indicato per bambini sotto i 3 anni.
- PT** ⚠️ **ATENÇÃO :**
PERIGO DE ASFIXIA. - Contém peças pequenas.
Não é concebido para crianças de menos de 3 anos.
- PL** ⚠️ **OSTRZEŻENIE :**
ZAGROŻENIE ZADŁAWIENIEM. - Małe elementy.
Nie nadaje się dla dzieci poniżej 3 lat.

- DA** ⚠️ **ADVARSEL :**
FARE FOR KVÆLNING. - Indeholder smådele.
Ikke til børn under 3 år.
- EL** ⚠️ **ΠΡΟΕΙΔΟΠΟΙΗΣΗ :**
ΚΙΝΔΥΝΟΣ ΠΝΙΓΜΟΥ. - Περιέχει μικρά αντικείμενα.
Όχι για παιδιά κάτω των 3 ετών.
- FI** ⚠️ **VAROITUS :**
TUKEHTUMISVAARA. - Sisältää pieniä osia.
Ei alle 3-vuotiaille lapsille.
- NO** ⚠️ **ADVARSEL :**
KVELNINGSFARE. - Inneholder små deler.
Kun for barn over 3 år.

- SV** ⚠️ **VARNING :**
KVÄVNINGSRISK. - Innehåller små delar.
Inte för barn under 3 år.
- JA** ⚠️ **警告 :**
のどにつまる危険 小さな部品が含まれています
3歳以下の子供には与えないで下さい。
- ZH** ⚠️ **警告 :**
噎住危险。包含有小部件
不适合3岁以下的小孩玩。
- AR** ⚠️ **تحذير :**
خطر الاختناق - قطع صغيرة.
غير صالحة للاطفال أقل من 3 سنوات.

- EN** Please read these instructions carefully before first use and keep them for future reference.
- FR** Il est recommandé de lire attentivement ce feuillet avant la première utilisation et de le conserver pour référence future.
- ES** Leer estas instrucciones cuidadosamente antes de la primera utilización y guardarlas para referencia futura.
- DE** Die Gebrauchsanleitung bitte durchlesen und aufbewahren.
- NL** Wij raden u aan deze handleiding zorgvuldig te lezen en te bewaren voor eventuele raadpleging op een later tijdstip.
- IT** Leggere le istruzioni prima di cominciare ad usare il gioco e conservarle per referenze future.
- PT** Leia as instruções antes do primeiro uso e guarde-as para futura referência.
- PL** Proszę uważnie przeczytać instrukcję obsługi przed pierwszym użyciem, a następnie zachować ją na przyszłość.
- DA** Vær venlig at læse disse instruktioner omhyggeligt inden ibrugtagning og opbevar dem til fremtidig brug.
- EL** Διαβάστε αυτές τις οδηγίες προσεκτικά πριν χρησιμοποιήσετε το προϊόν για πρώτη φορά και φυλάξτε τις για μελλοντική αναφορά.
- NO** Les disse instruksjonene nøye før første gangs bruk, og ta vare på dem for fremtidige oppslag.
- SV** Läs noggrant igenom dessa instruktioner innan du använder produkten för första gången och spara dem för ev. framtida frågor.
- JA** 初めてご使用になる前に、この説明書をよくお読みください。また、本書は将来いつでも参照できるように保管してください。
- ZH** 请在初次使用前仔细阅读这些指示，并保留它们以便未来参考。
- AR** يرجى قراءة هذه التعليمات بدقة قبل البدء بالاستعمال والاحتفاظ بها كمرجع للمستقبل

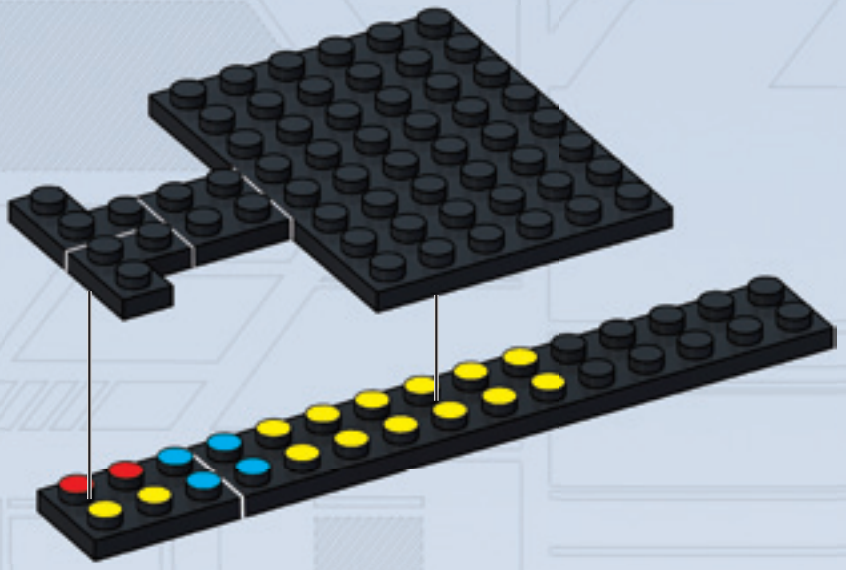


1

2x 1x 1x

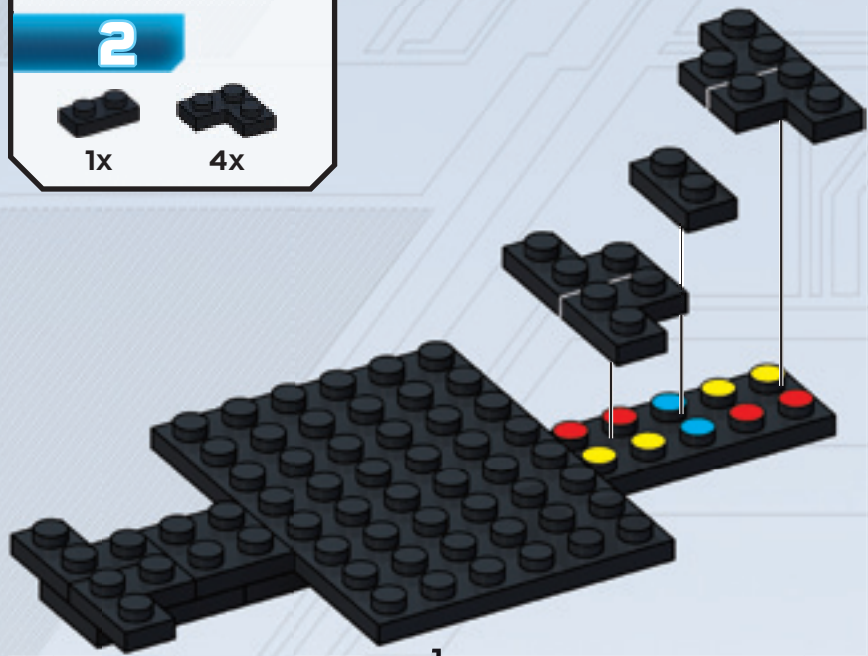
1x

1x

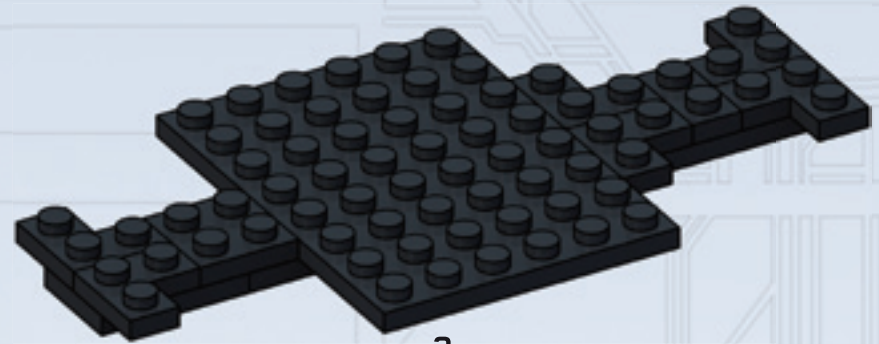


2

1x 4x



1



2

3

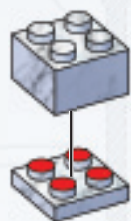


4x

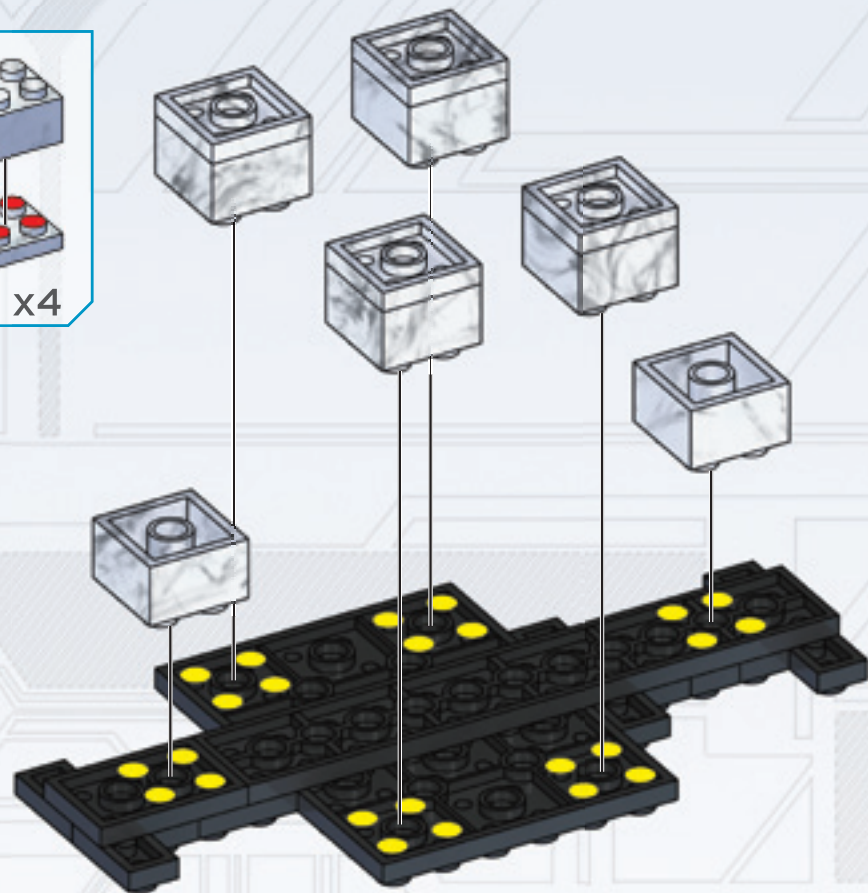
6x



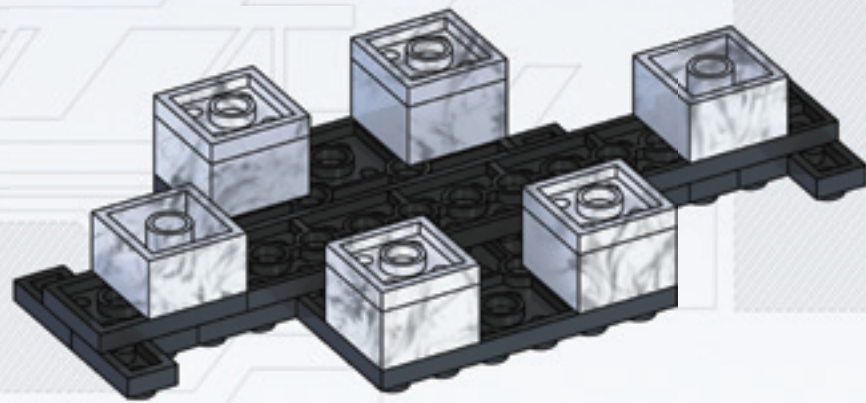
Place temporary pieces.
Colocar las piezas provisionales.
Installer les pièces temporaires.
Provisorische Teile einsetzen.
Instaleer de tijdelijke onderdelen.
Piazzare i pezzi temporanei.
Colocar peças temporárias.



x4



1




2

4

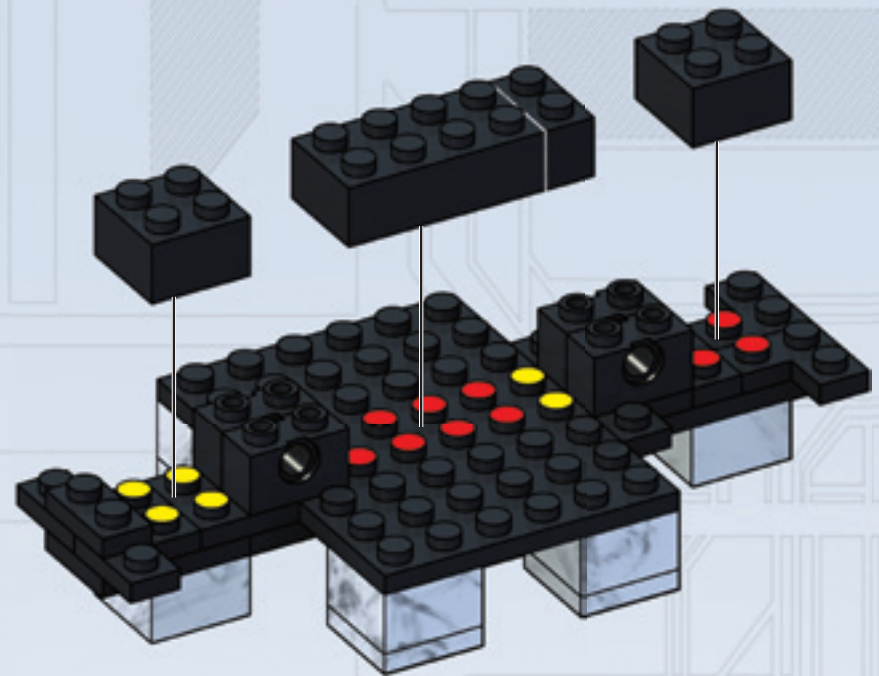
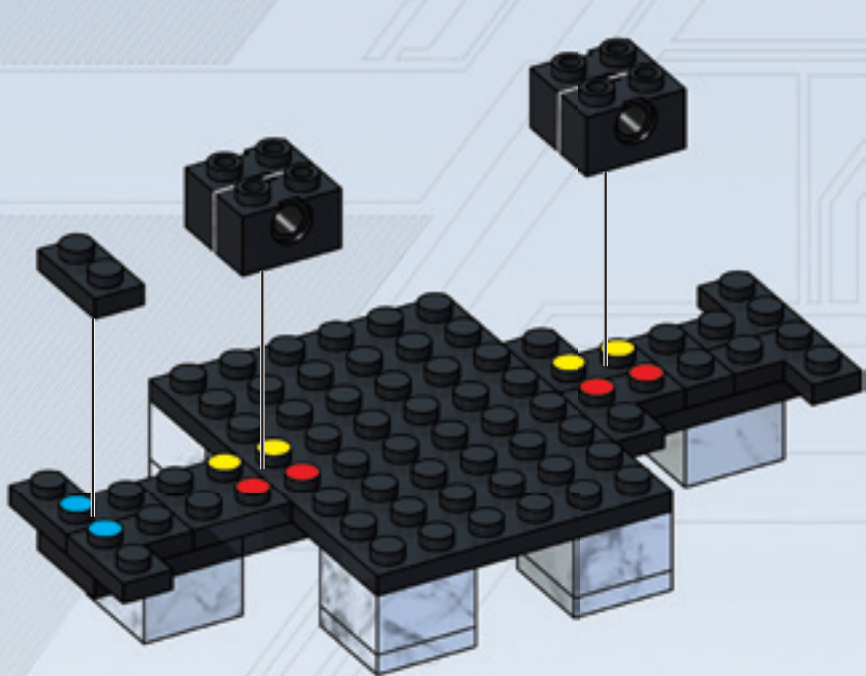


1x 4x

5



1x 2x 1x



6



8x 4x

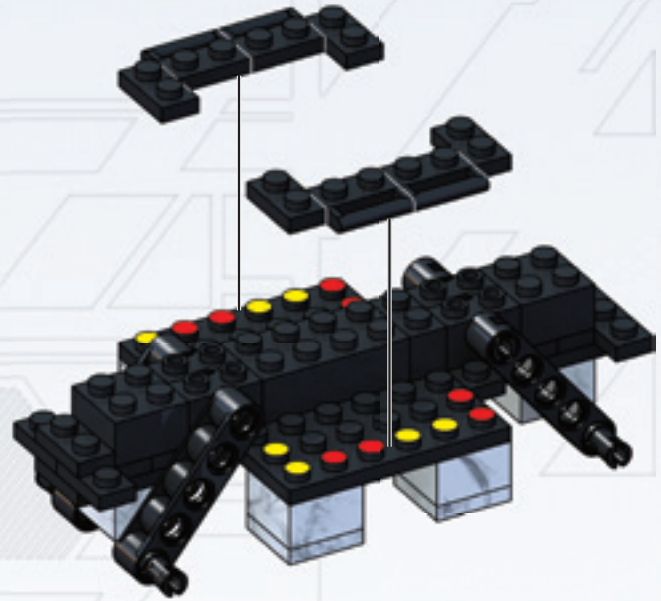
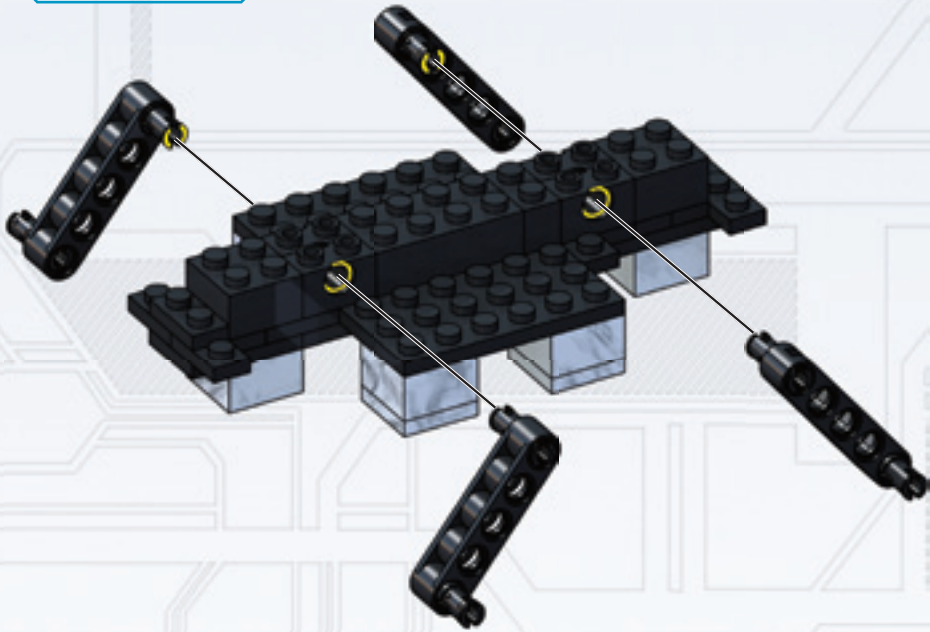
7



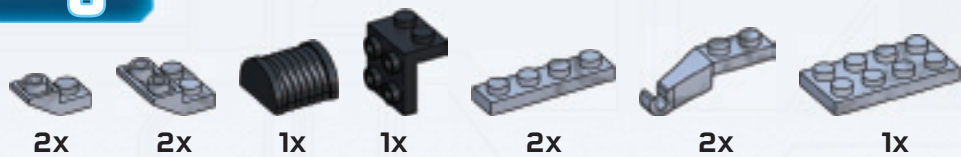
4x 4x



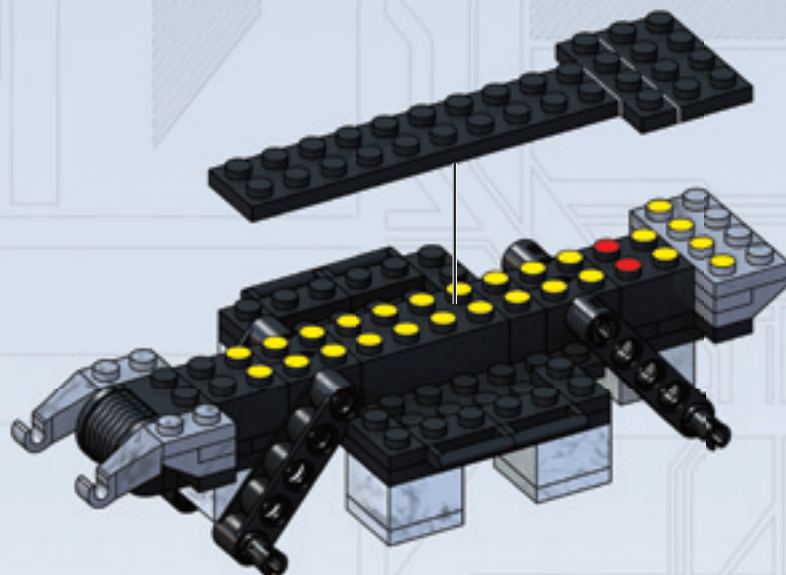
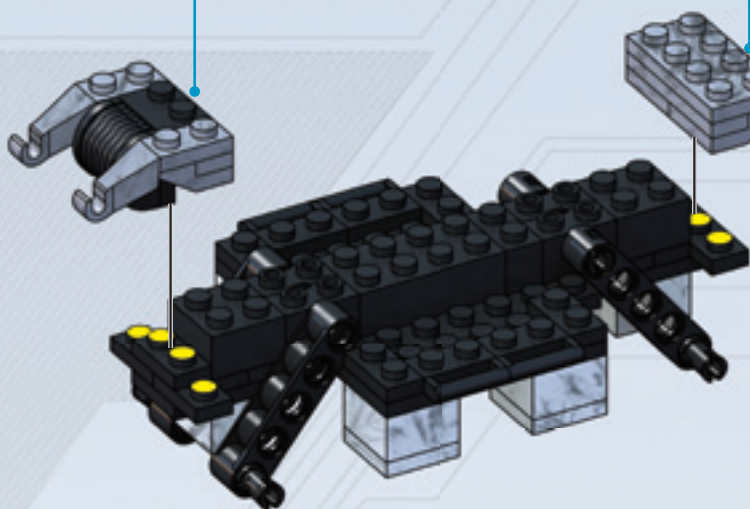
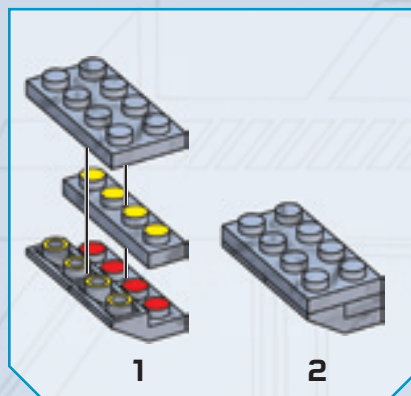
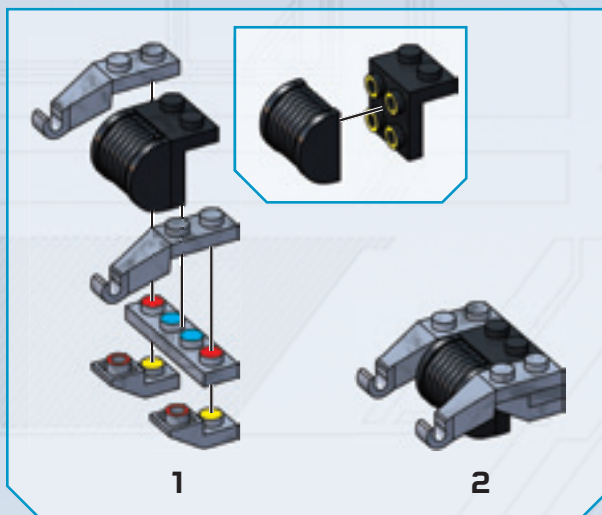
x4



8



9



10

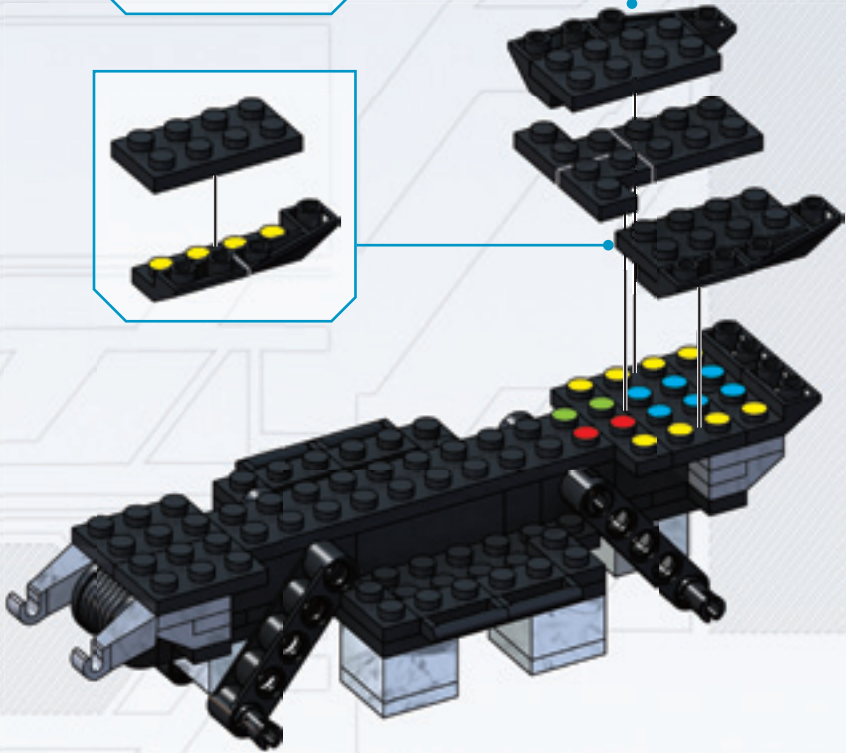
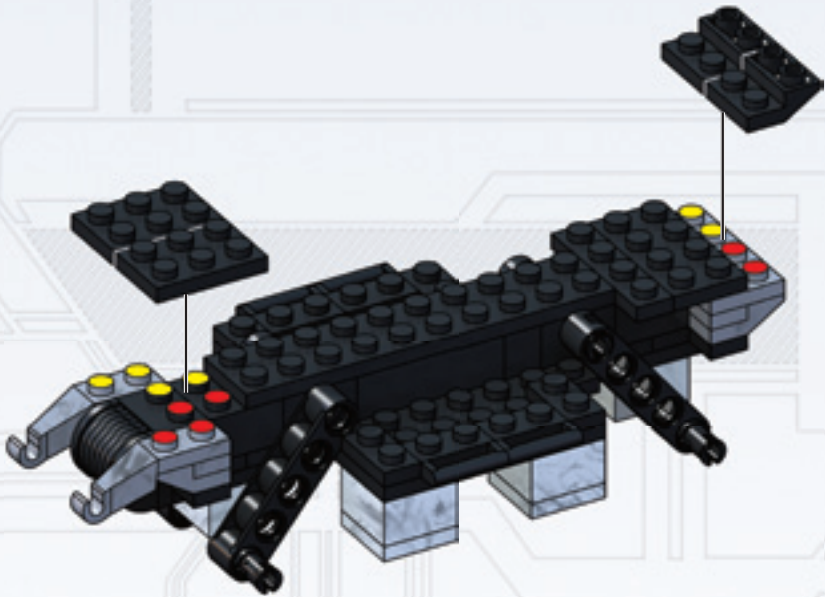


2x 2x


11



2x 2x 1x 1x 2x 1x



12

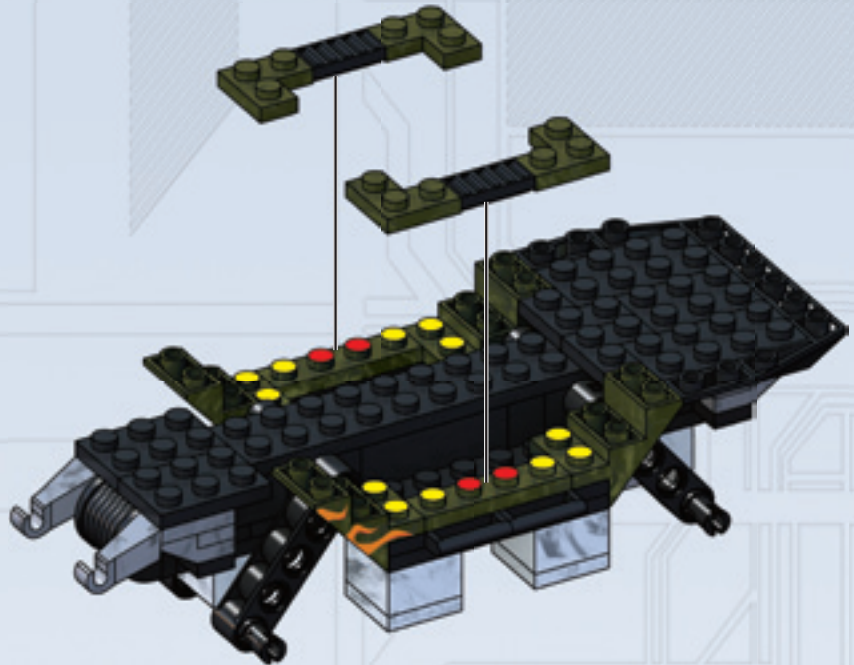
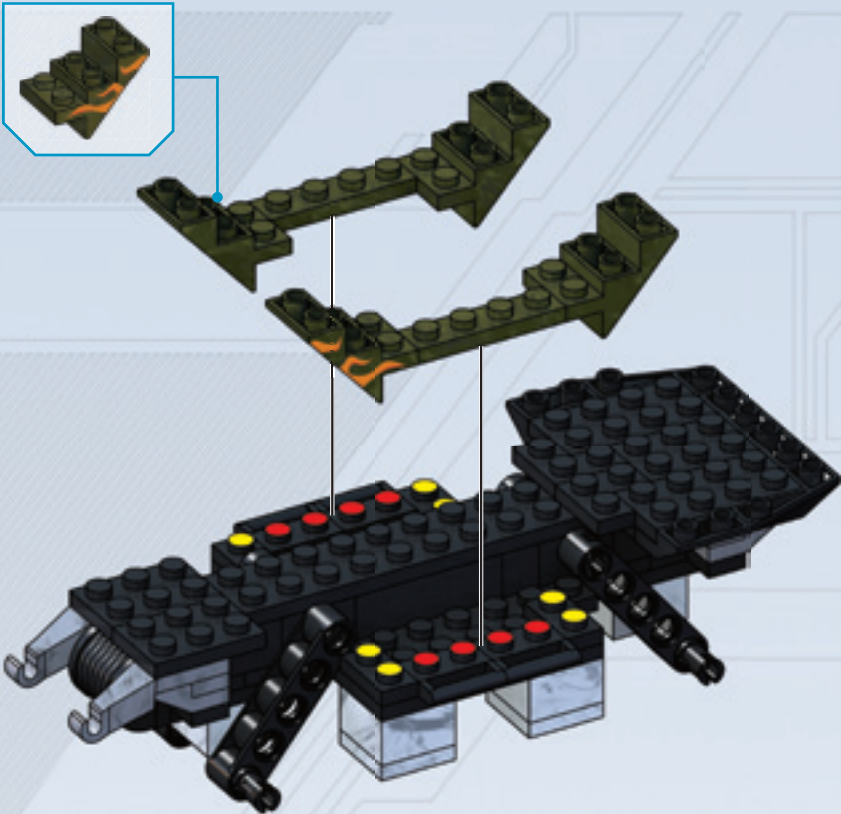


2x 2x 1x 1x

13



2x 4x



14





9x

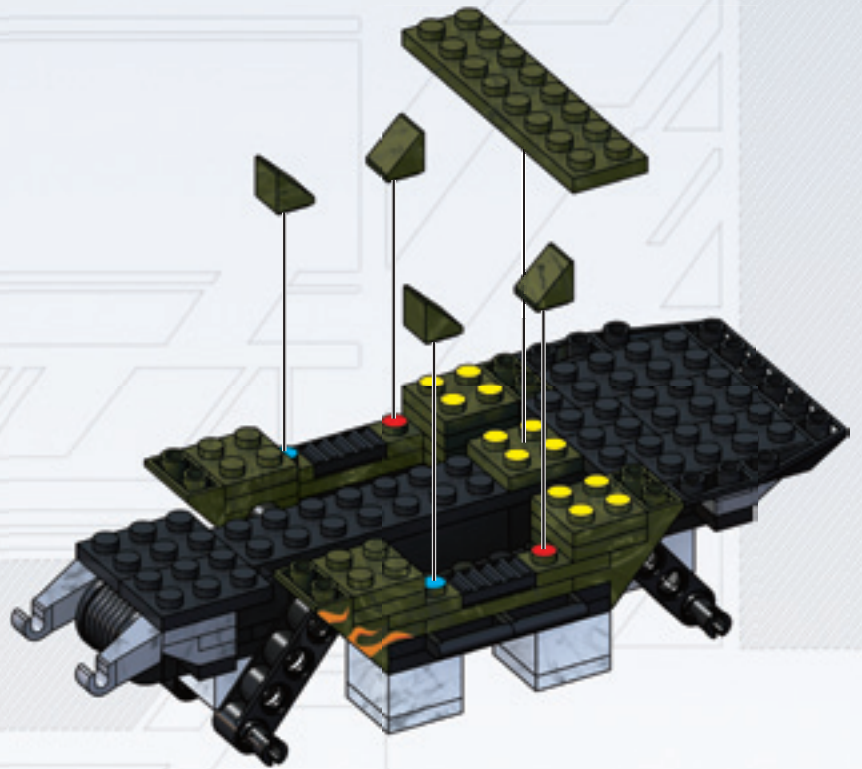
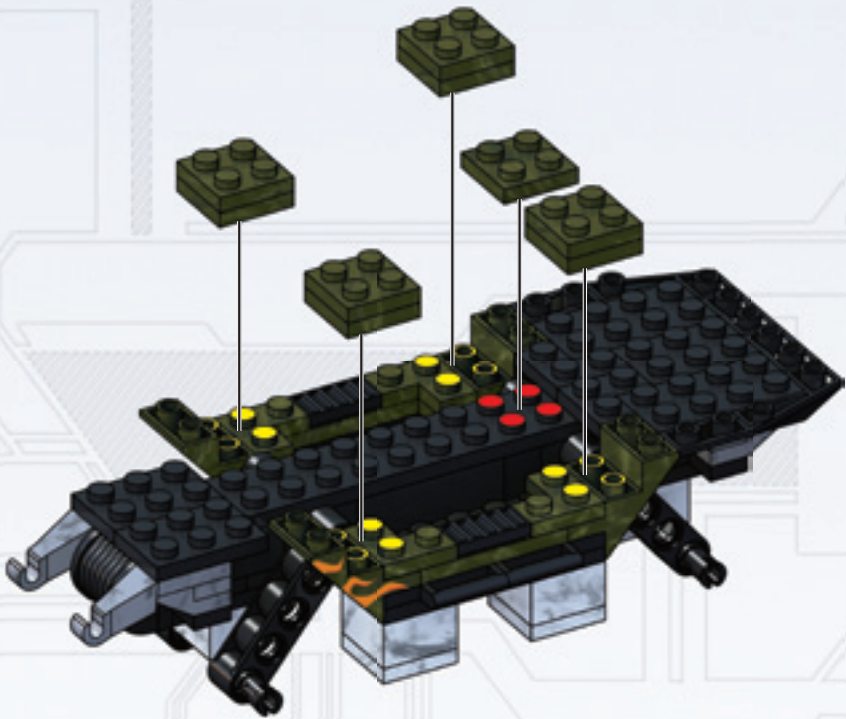


x4

15



4x 1x




16

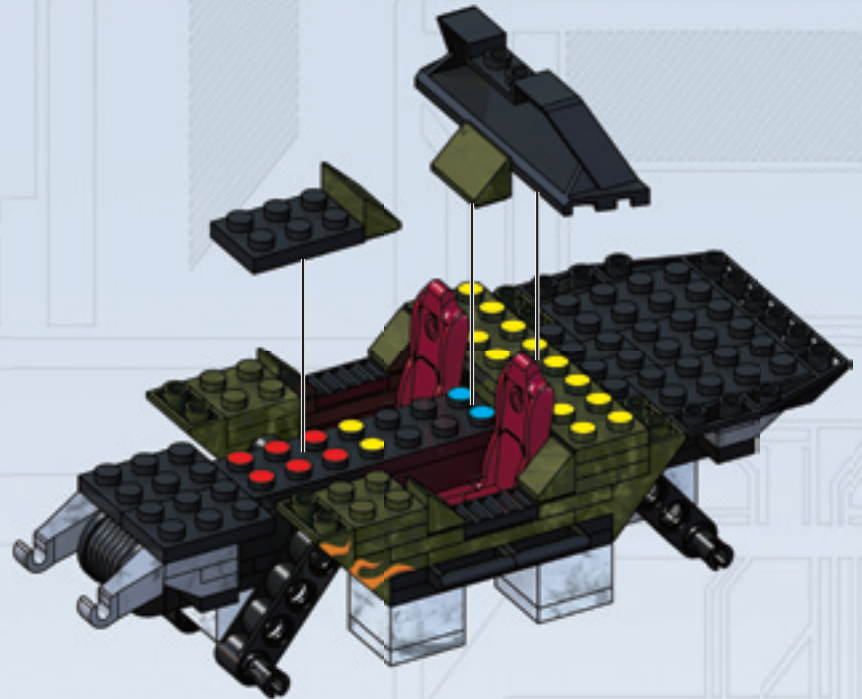
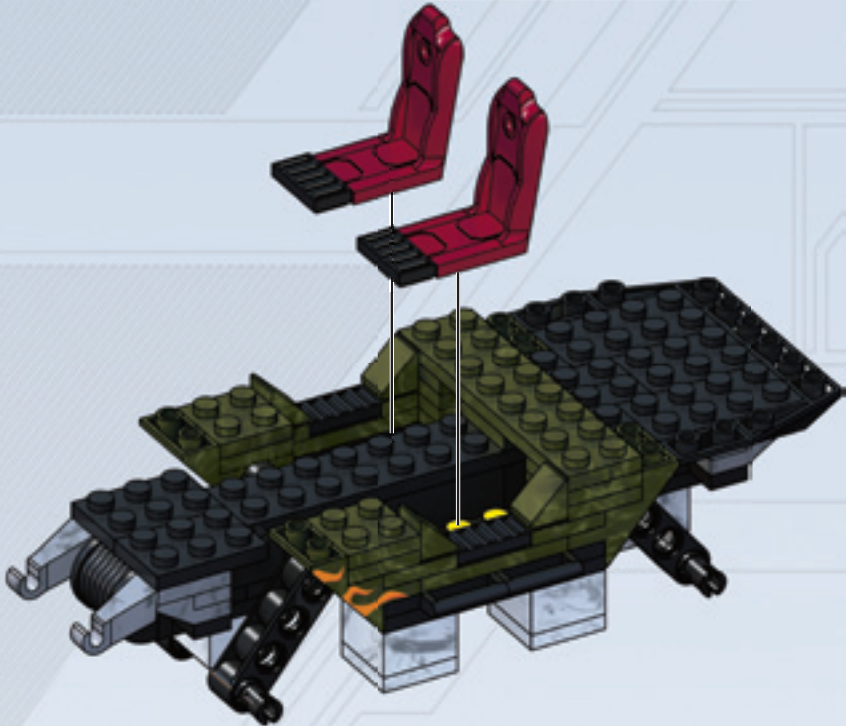


2x 2x

17



2x 1x 1x



18



2x



1x



1x



1x

19



1x



2x



1x



1x



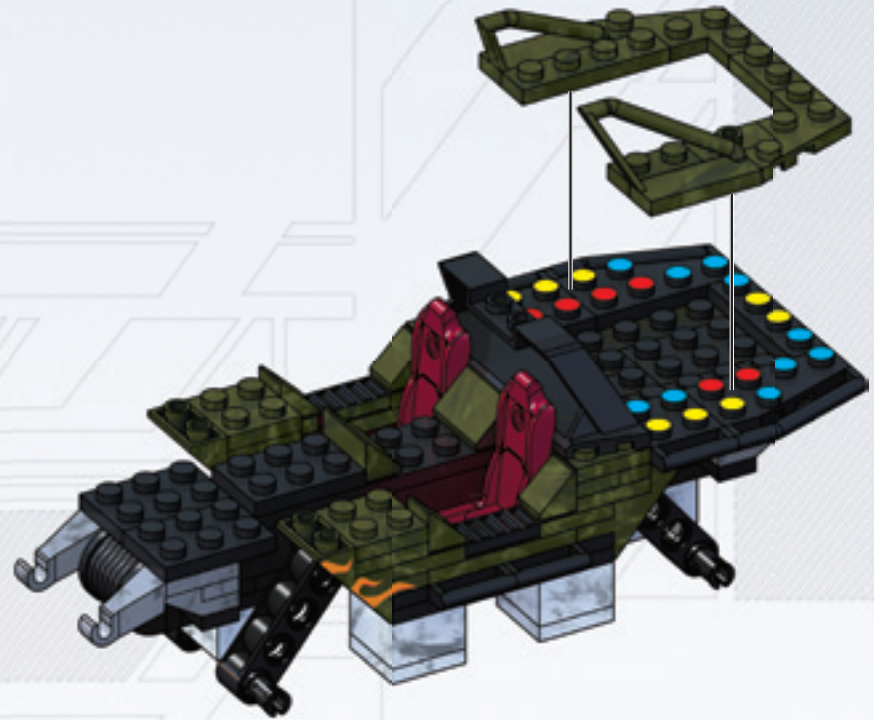
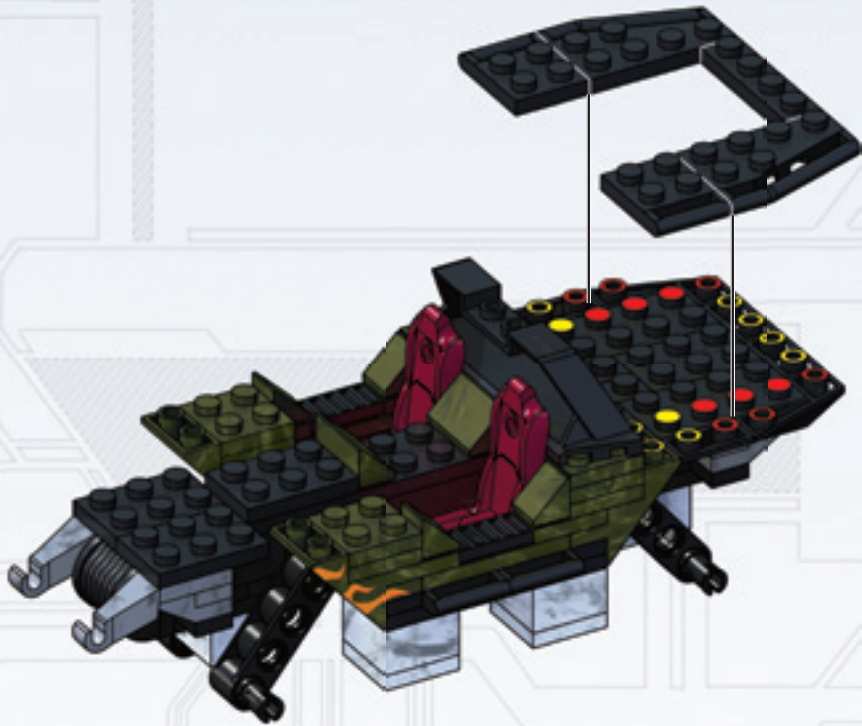
1x



1x



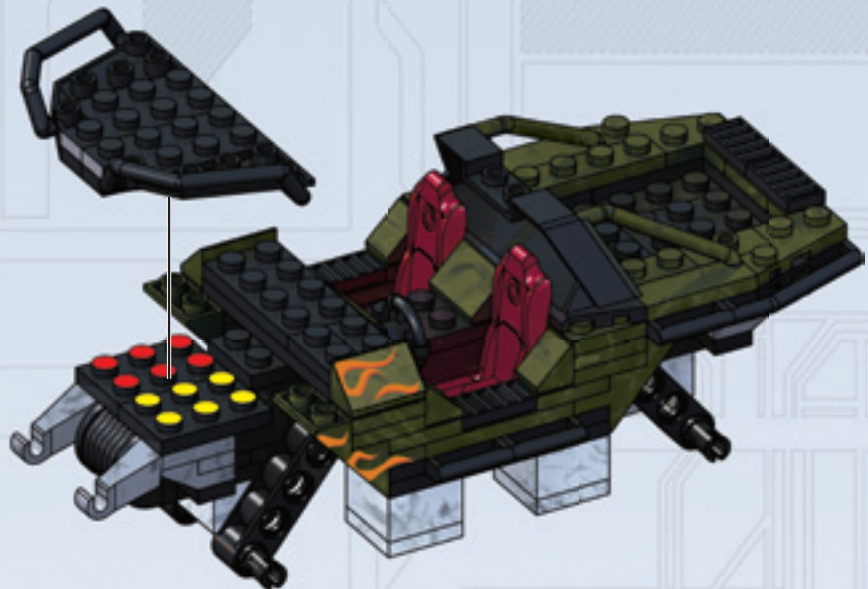
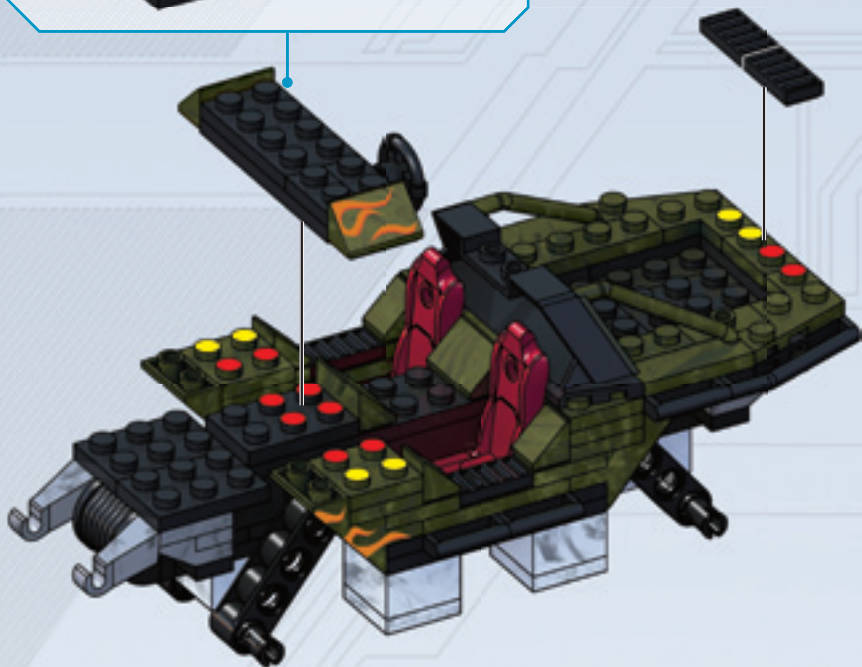
1x



20



21



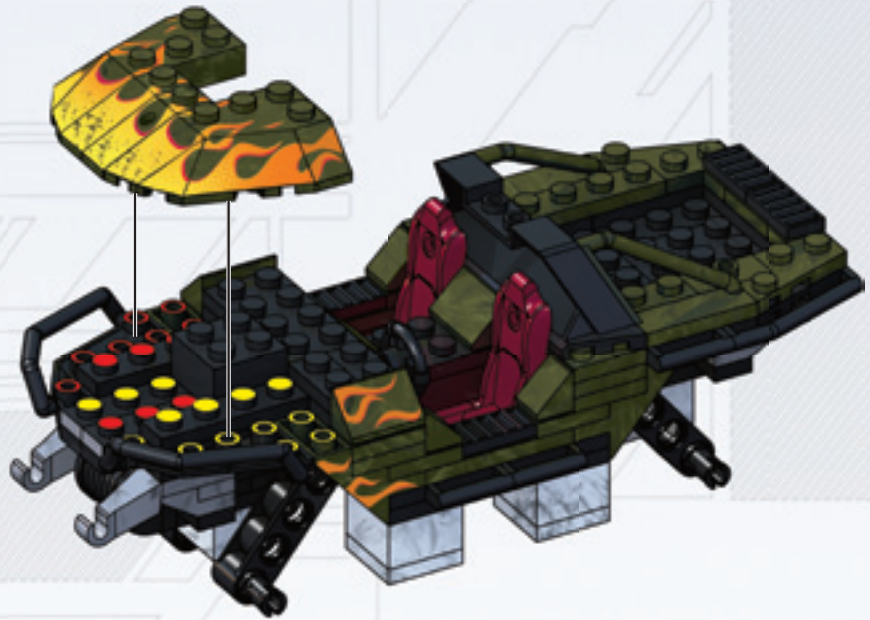
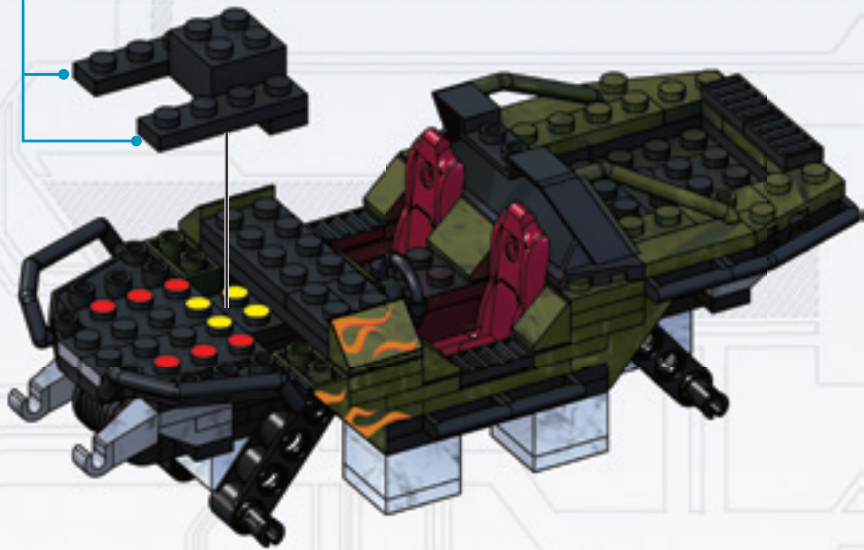
22

2x 2x 1x


23

1x 1x 1x 1x

x2



24



1x 1x 1x

25

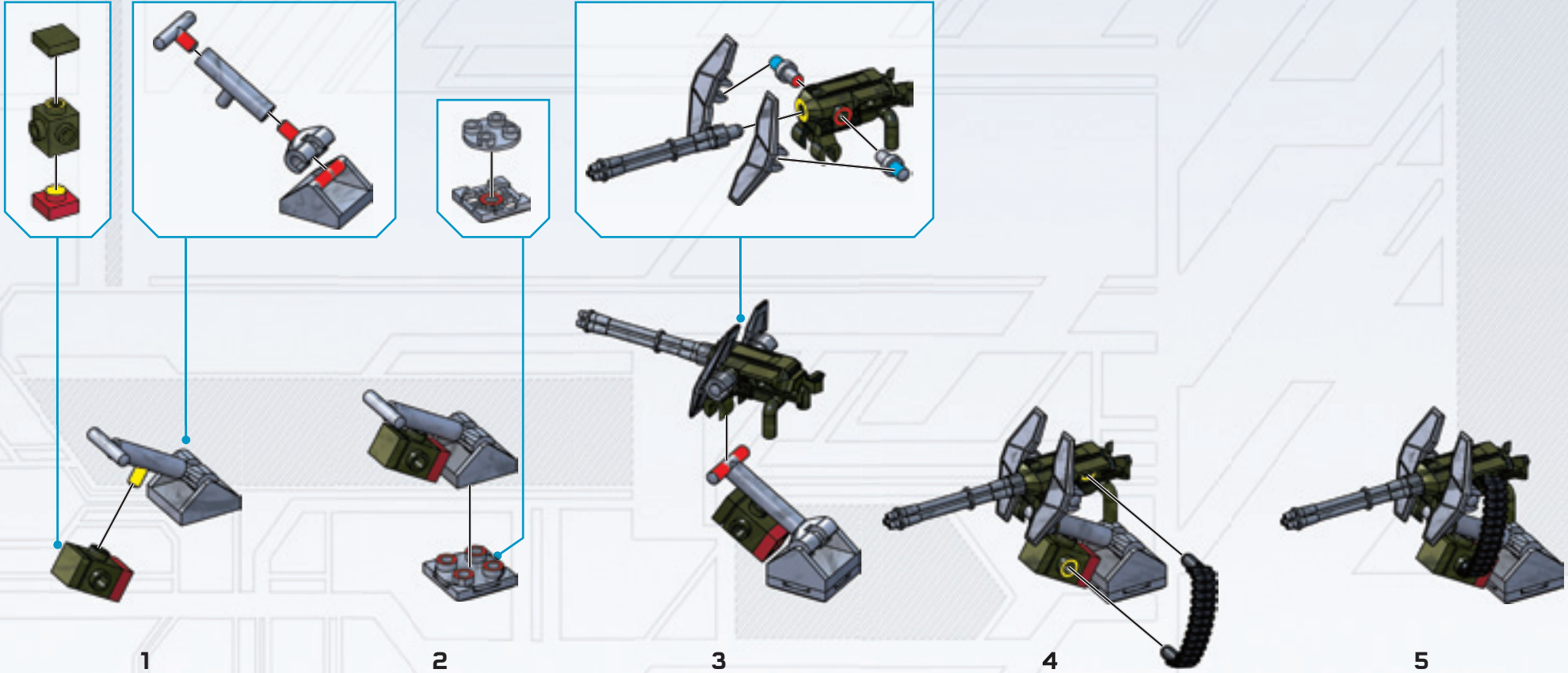


1x 1x 1x



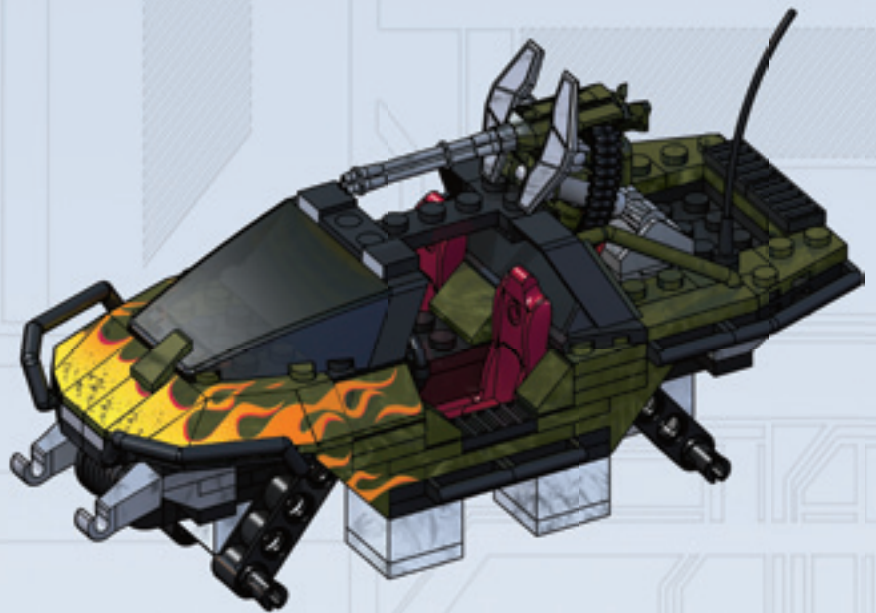
26

- 2x
- 1x
- 1x
- 1x
- 1x
- 1x
- 1x
- 1x
- 1x
- 1x
- 2x
- 1x
- 1x
- 1x

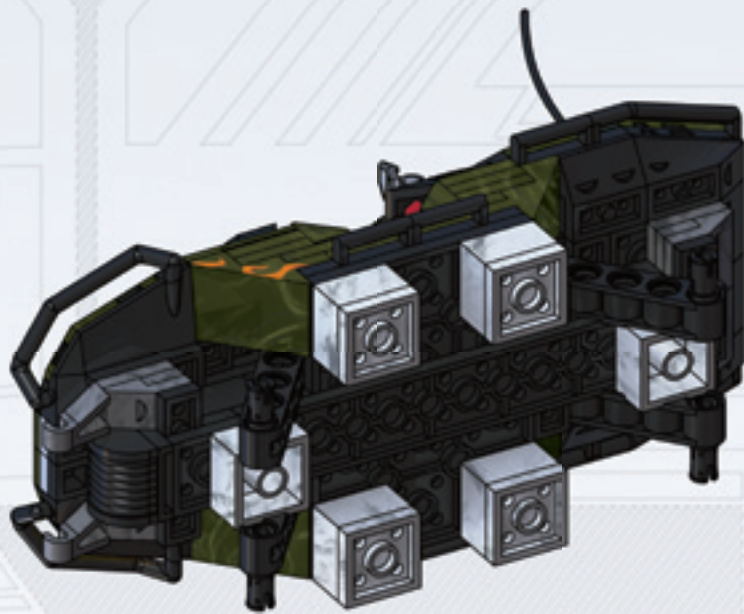




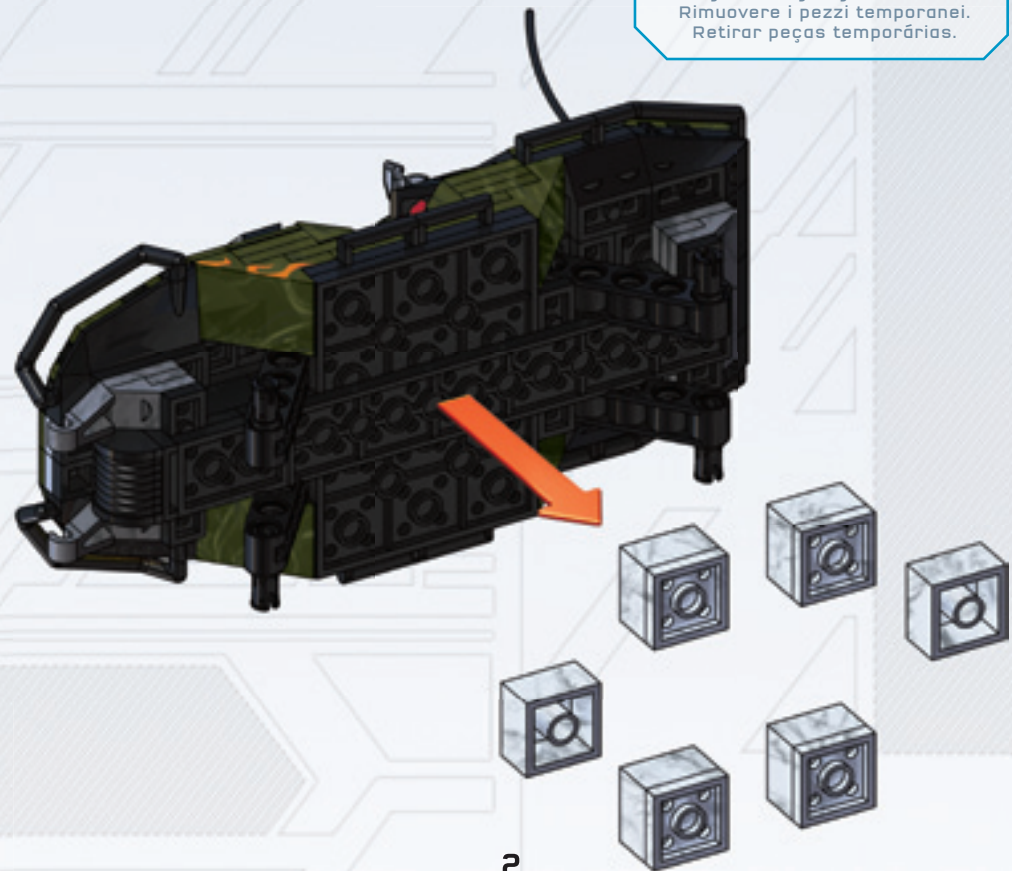
1




2



1




Remove temporary pieces.
Retirar las piezas provisionales.
Enlever les pièces temporaires.
Provisorische Teile entfernen.
Verwijder de tijdelijke onderdelen.
Rimuovere i pezzi temporanei.
Retirar peças temporárias.

2

29



2x



2x





MEGA
BLOKS

HALO

INTERCHANGEABLE ARMOR SYSTEM
SISTEMA DE ARMADURA INTERCAMBIABLE
SYSTEME D'ARMURE INTERCHANGEABLE



Austauschbare Panzerungssystem
Verwisselbaar wapenrustingsysteem
Sistema di armatura intercambiabile
Sistema de armadura intercambiável



Tactical Shotgun



SAW



Target Locator

SUPER POSEABLE MICRO ACTION FIGURES

FIGURINE FIGURINAS DE INTERPOSICIONES
FIGURAS FIGURONES PER ARTICULOS
SUPER-POSEABLE FIGUR
FIGURTE KANN AUCH SWACHWINDIGEST
FIGURKUGELN PER FIGURTE SWACH
FIGUR SUPERARTIKULARE



UNSC SPARTAN GUNNER

Spartan de UNSC Gunner
Spartan Gunner de l'UNSC
UNSC Spartan Gunner
UNSC Spartan Gunner
Gunner degli Spartan UNSC
UNSC Spartan Gunner



UNSC SPARTAN GUNNER

Spartan de UNSC Gunner
Spartan Gunner de l'UNSC
UNSC Spartan Gunner
UNSC Spartan Gunner
Gunner degli Spartan UNSC
UNSC Spartan Gunner

Collect them all! - ¡Colecciónalos todos! - Collectionne-les tous!

Hoł sie dir alle! - Verzamel ze allemaal! - Collezione! tutti! - Colecciona todos eles!



07328

07339

07430

HALO.MEGABLOKS.COM

MEGA™

©2014, MEGA Brands Inc.
&™ MEGA Brands Inc.

Printed in Canada D974491