

MEGA
BLOKS

HALO



NEW! ¡NUEVO! NOUVEAU!
NEU! NIEUW! NUOVO! NOVO!



SUPER POSEABLE
MICRO ACTION FIGURES
FIGURAS PEQUEÑAS DE MÚLTIPLES POSICIONES
FIGURINES D'ACTION SUPER ARTICULÉES
SUBER-BEWEGELICHE FIGUR
FIGUURTJE KAN IN ALLERLEI STANDEEN WORDEN GEZET
PERSONAGGI SUPER POSIZIONABILI
FIGURA SUPER ARTICULAVEL



UNSC SPARTAN CARTER 1X



UNSC SPARTAN JUN 1X



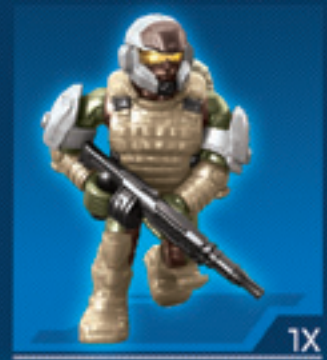
UNSC MARINE OFFICER 1X



UNSC MARINE MEDIC 1X



UNSC MARINE 1X



UNSC MARINE 1X

97381 UNSC Elephant Troop Carrier • Transportador de la Tropa Elefante de UNSC • Véhicule de transport de troupes Éléphant de l'UNSC
UNSC Elefant Truppentransport • UNSC-megatroepentransportmiddel • Veicolo di trasporto truppe Elefante UNSC • Transportador de Tropa Elefante UNSC

**MEGA
BLOKS**

HALO





INTERCHANGEABLE ARMOR SYSTEM
 SISTEMA DE ARMADURA INTERCAMBIABLE
 SYSTÈME D'ARMURE INTERCHANGEABLE

Austauschbare Panzerungssystem-Verwisselbaar Wapenrustingsysteem
 Sistema di armatura intercambiabile-Sistema de Armadura Interchangeável

UNSC SPARTAN CARTER

Spartan de UNSC Carter
 Carter - Spartan de l'UNSC
 UNSC Spartan Carter
 Spartan UNSC Carter
 Spartan del UNSC Carter
 UNSC Spartan Carter

UNSC MARINE OFFICER

Oficial infante de marina de UNSC
 Officier du corps de Marine de l'UNSC
 UNSC Marine-Offizier
 UNSC-marineoffizier
 Ufficiale di Marina UNSC
 Oficial Fuzileiro do UNSC

UNSC SPARTAN JUN

Spartan de UNSC Jun
 Jun - Spartan de l'UNSC
 UNSC Spartan Jun
 Spartan UNSC Jun
 Spartan del UNSC Jun
 UNSC Spartan Jun

UNSC MARINE MEDIC

Infante de marina médico de UNSC
 Médecin du corps de Marine de l'UNSC
 UNSC Marine-Arzt
 UNSC-marinedokter
 Medico di Marina UNSC
 Médico Fuzileiro do UNSC

UNSC ARTIFICIAL INTELLIGENCE

Inteligencia artificial de UNSC
 Intelligence artificielle de l'UNSC
 UNSC Künstliche Intelligenz
 UNSC kunstmatige intelligentie
 UNSC intelligenza artificiale
 UNSC inteligência artificial

UNSC MARINE

Marine UNSC
 Marine de l'UNSC
 UNSC Marine
 UNSC-marinier
 Infante de marina del UNSC
 Fuzileiro UNSC

1

2x 5x 2x 2x 6x 1x

2x 1x

1 2 3

2

2x 2x 2x 2x

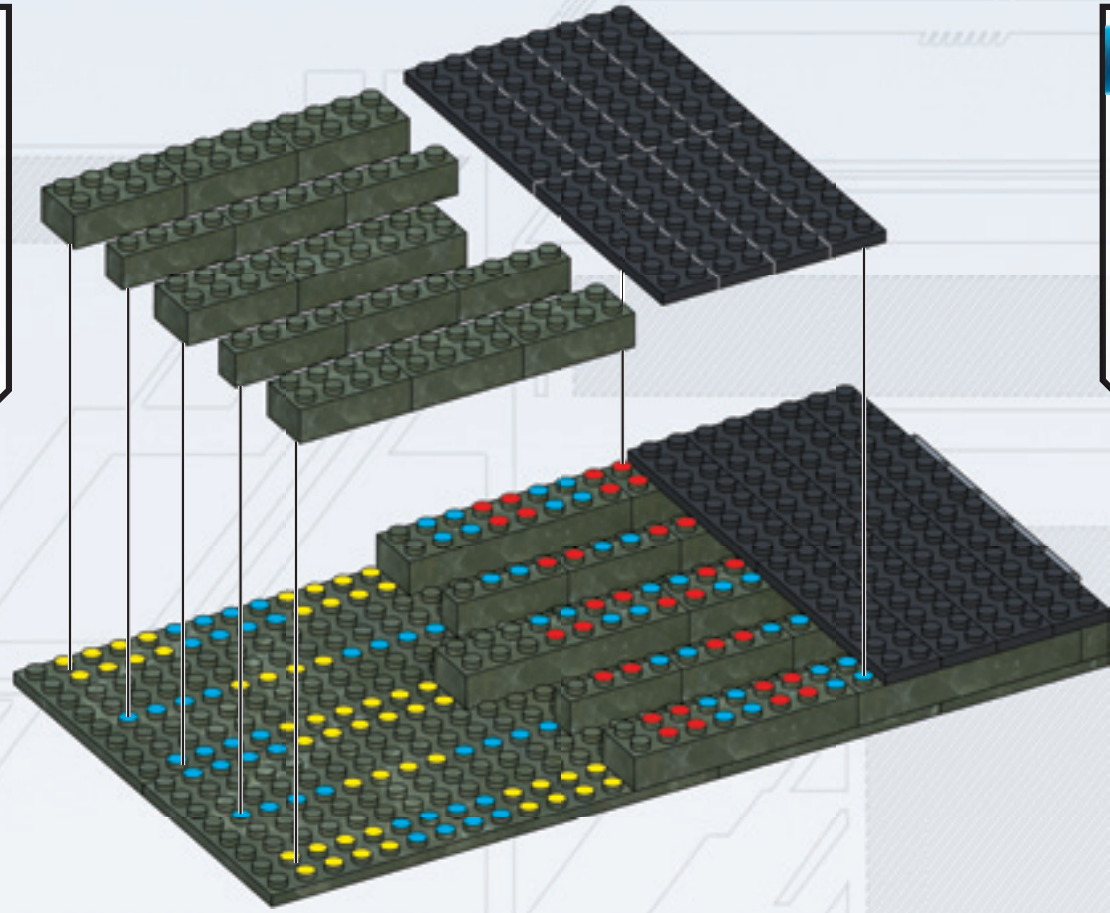
3

4x 8x 3x

4

6x 7x

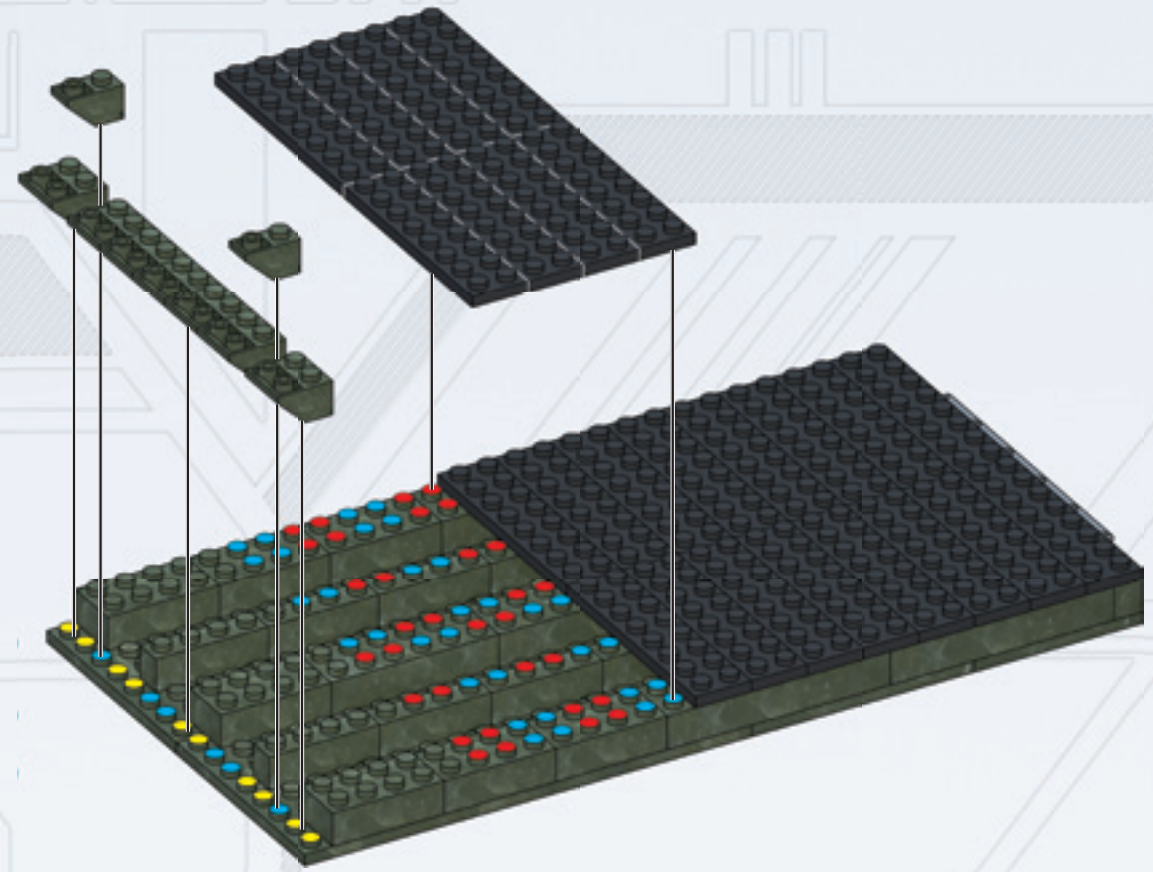
8x 1x



5

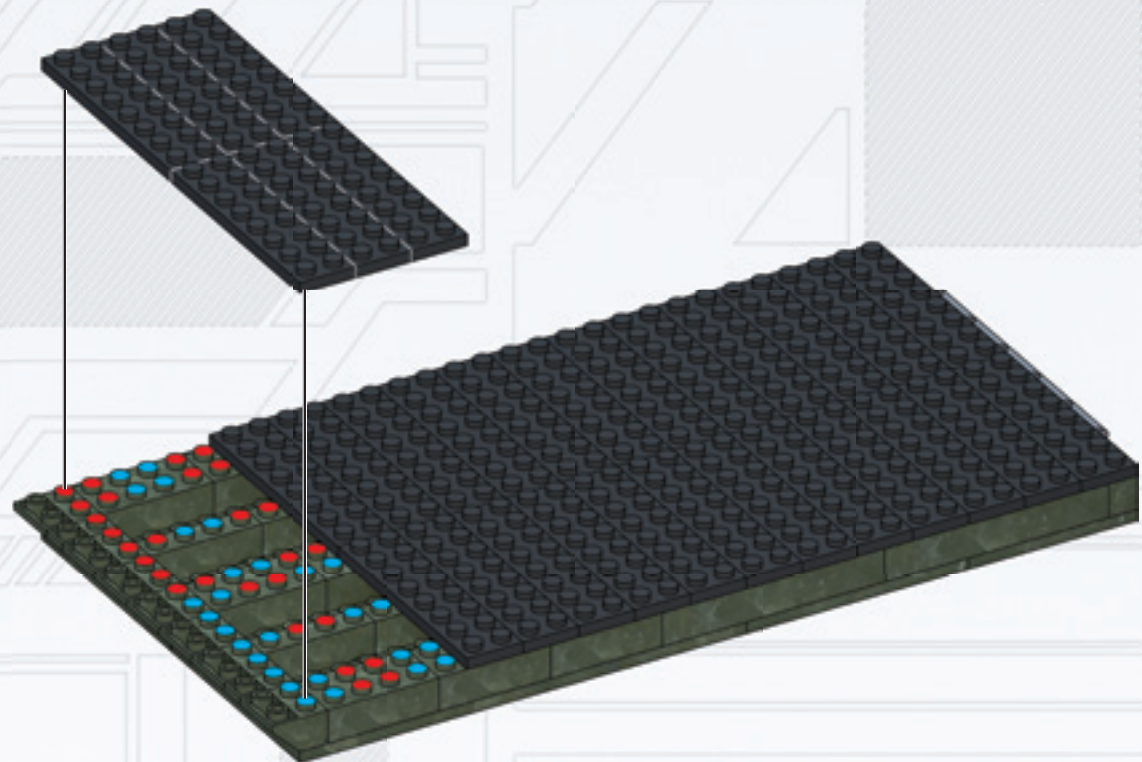
2x 7x

8x

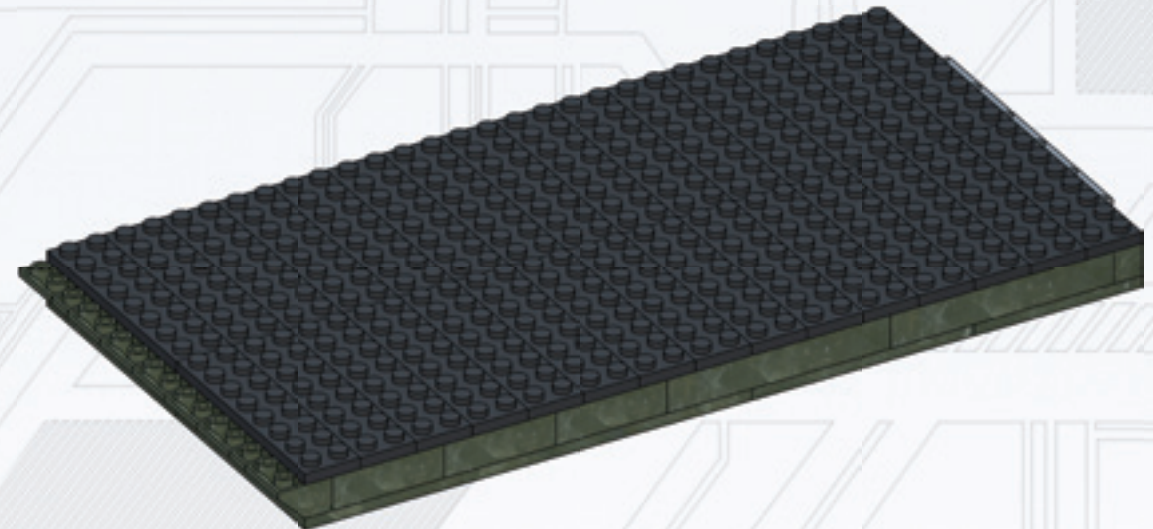


6

6x



1

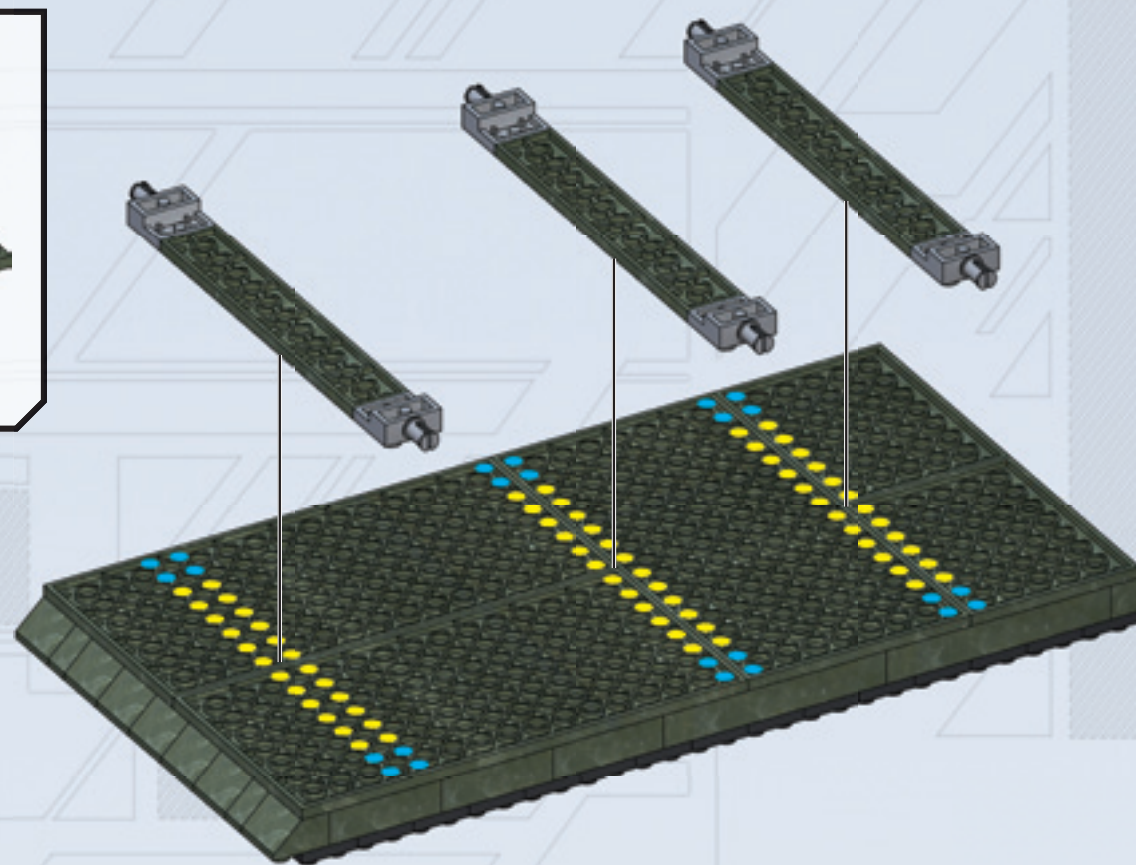


2

7

6x

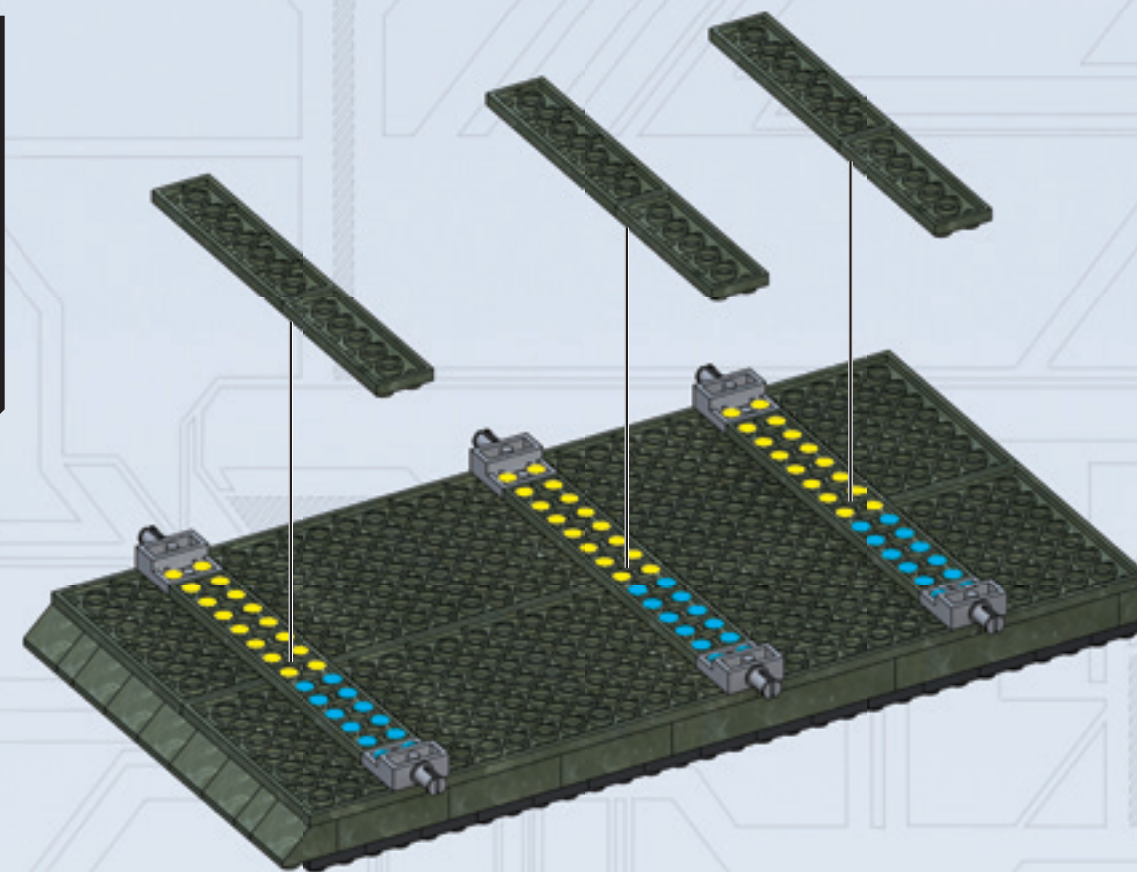
3x



8

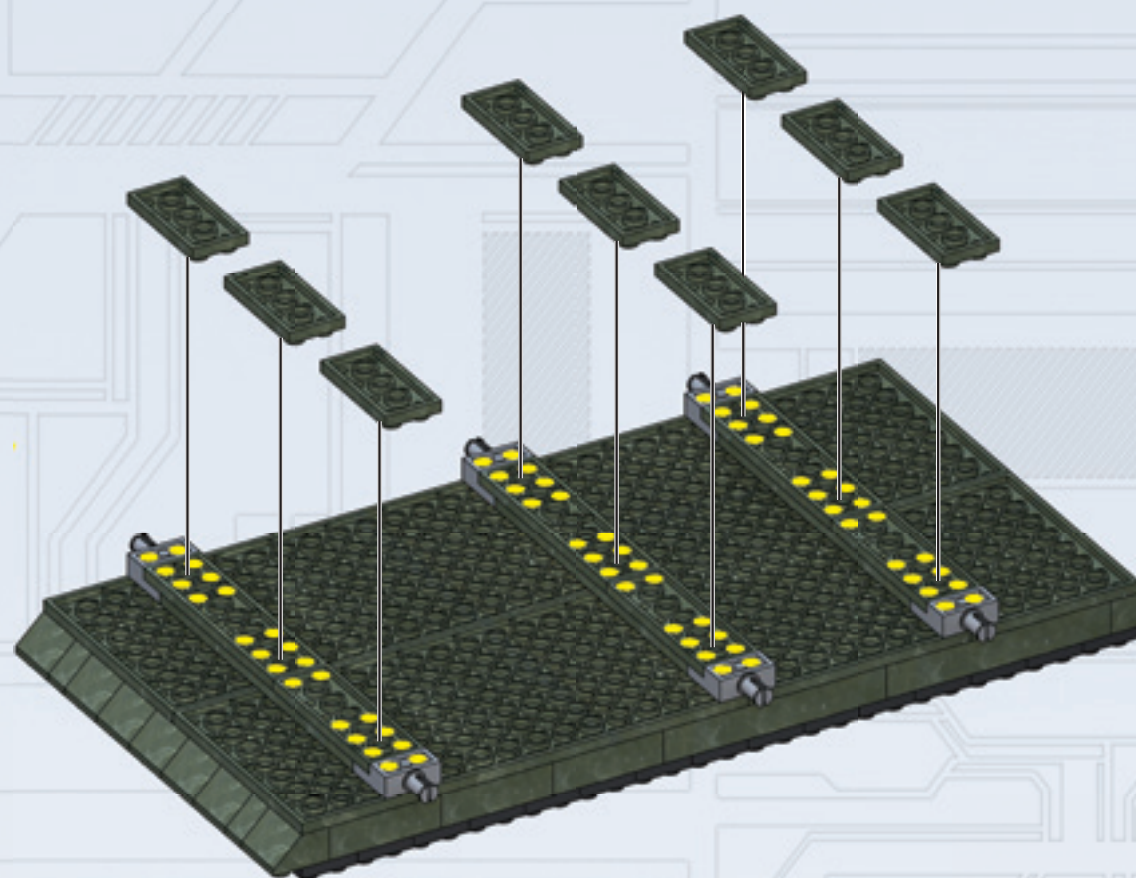
3x

3x



9

9x

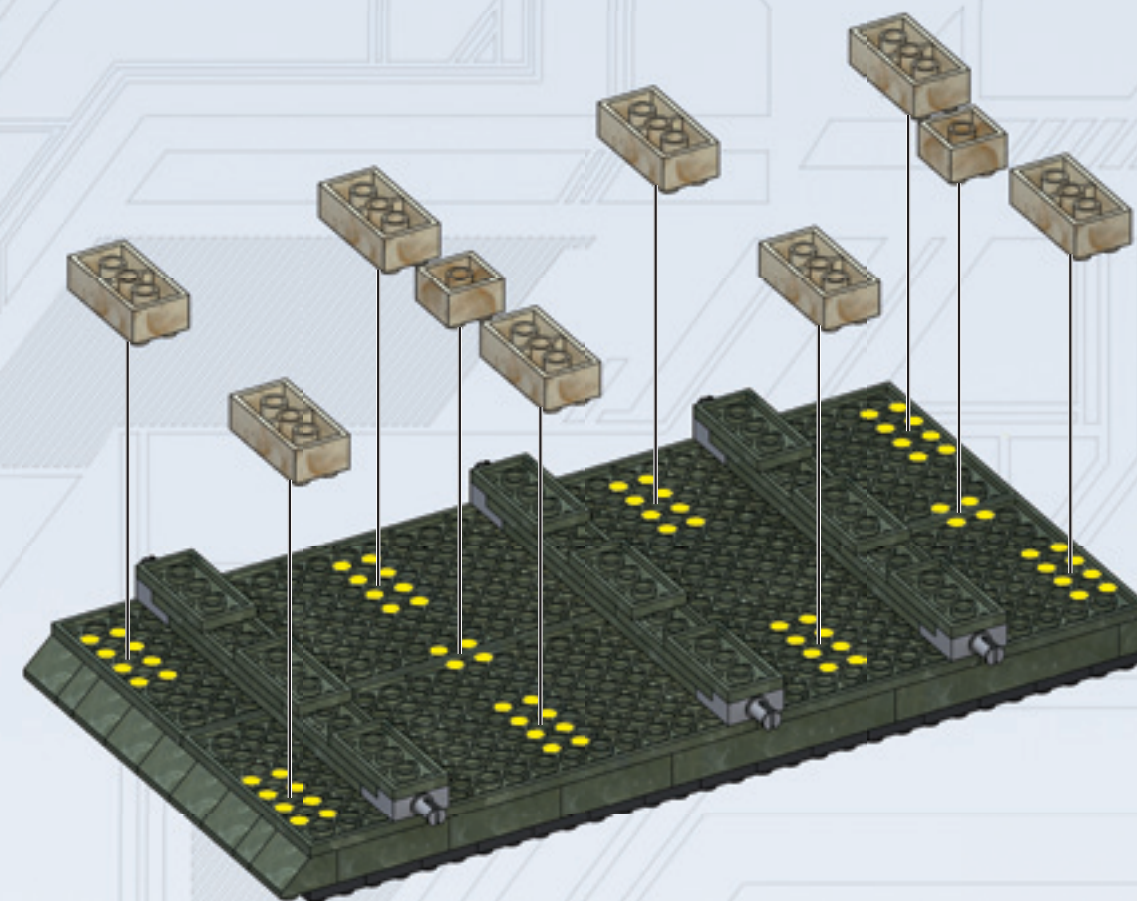


10

2x

8x

Place temporary pieces.
 Colocar las piezas provisionales.
 Installer les pièces temporaires.
 Provisorische Teile einsetzen.
 Instaleer de tijdelijke onderdelen.
 Piazzare i pezzi temporanei.
 Colocar peças temporárias.

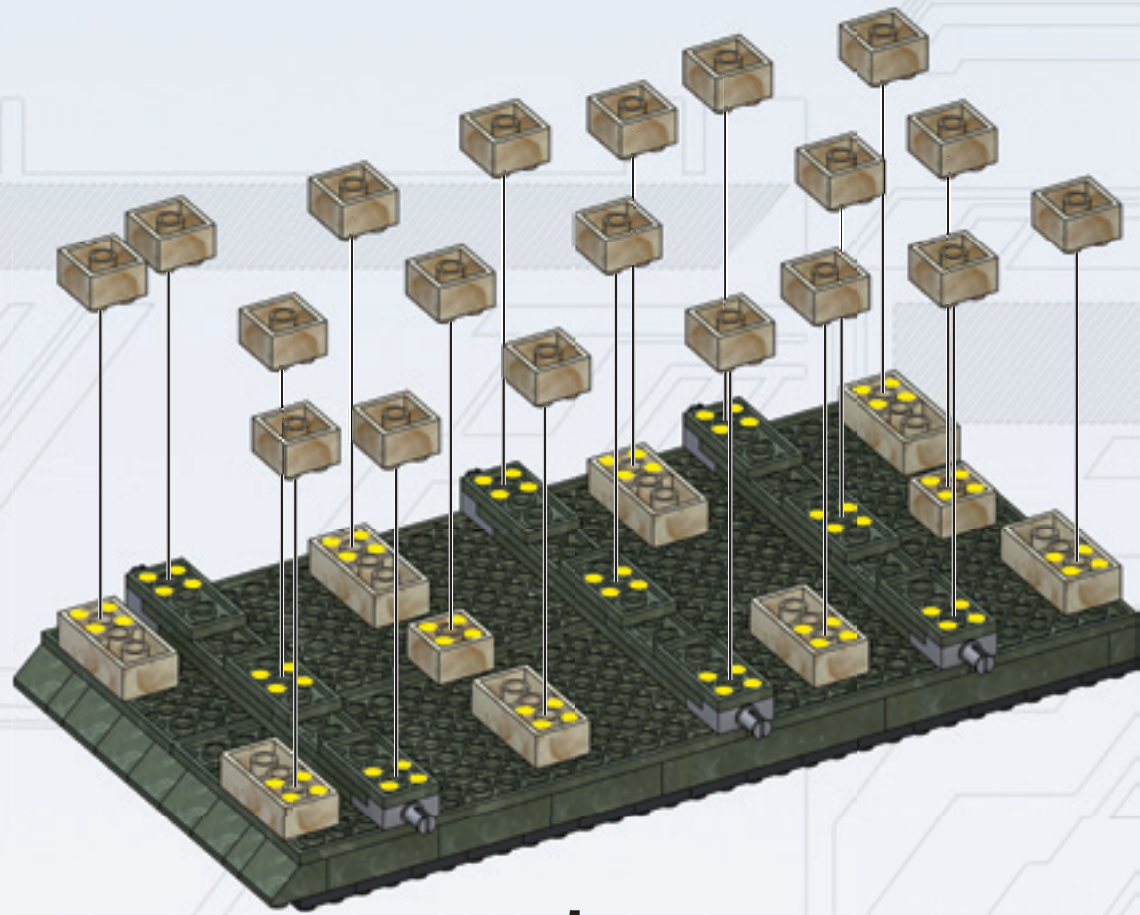


11

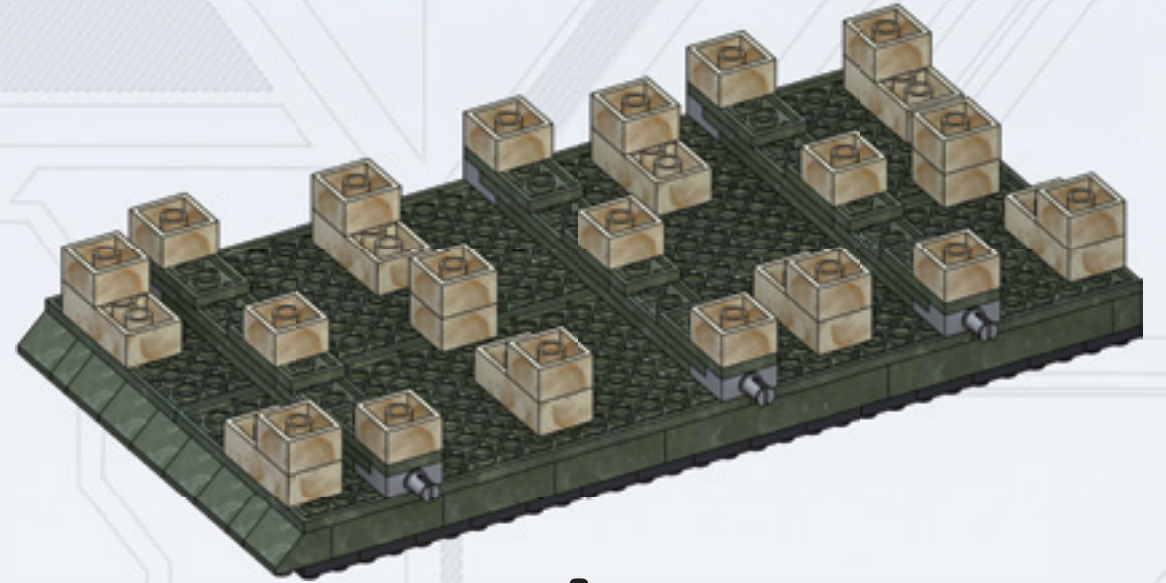


19x

Place temporary pieces.
Colocar las piezas provisionales.
Installer les pièces temporaires.
Provisorische Teile einsetzen.
Instaleer de tijdelijke onderdelen.
Piazzare i pezzi temporanei.
Colocar peças temporárias.



1



2

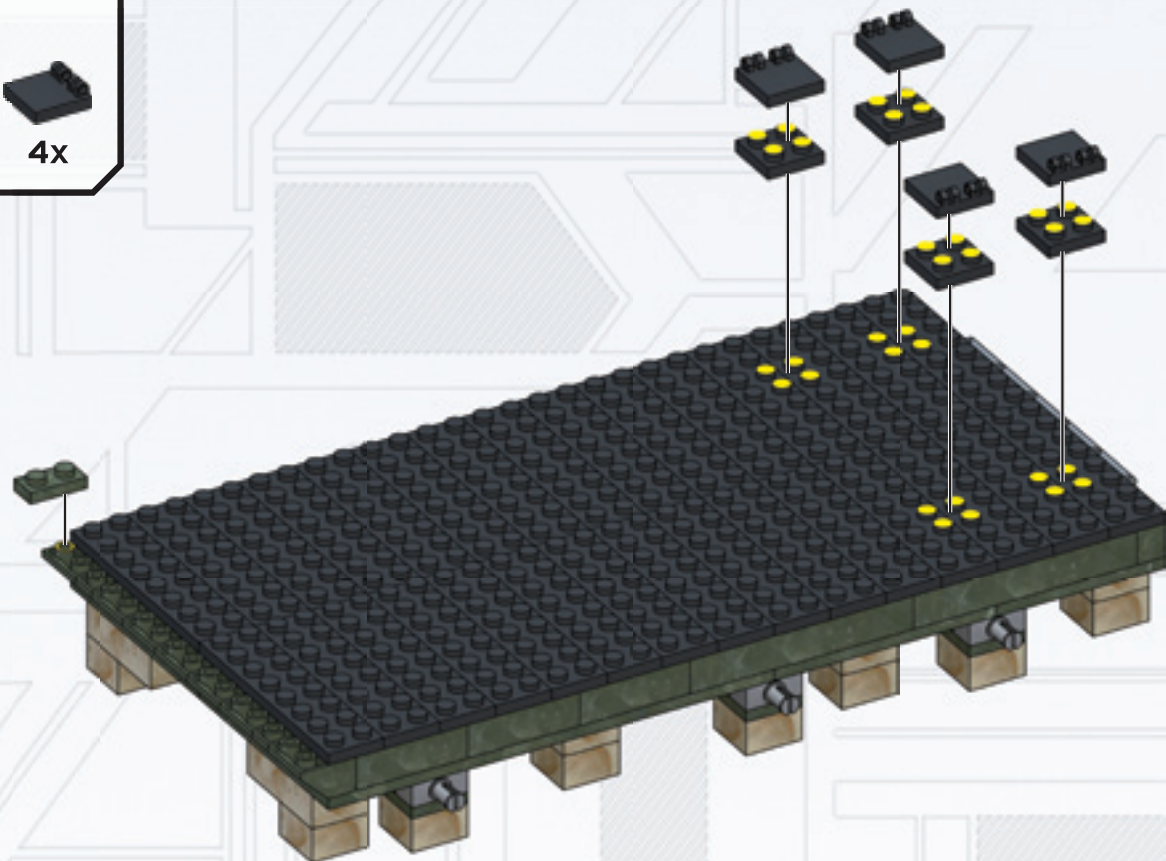
12



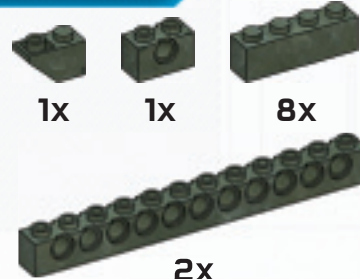
1x

4x

4x



13

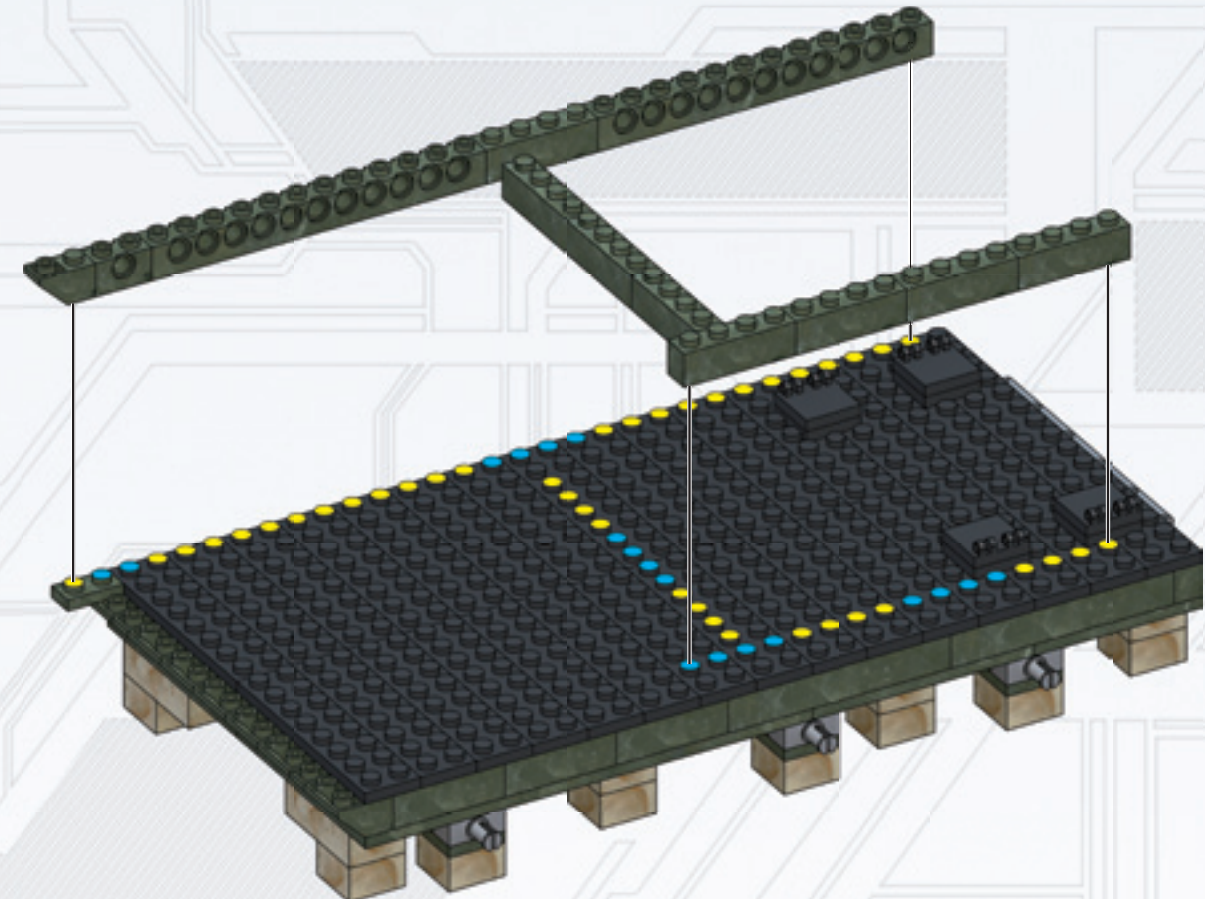


1x







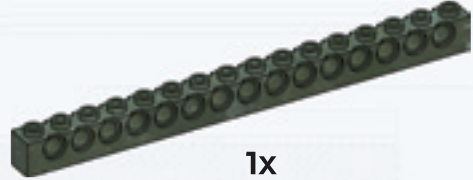
1x

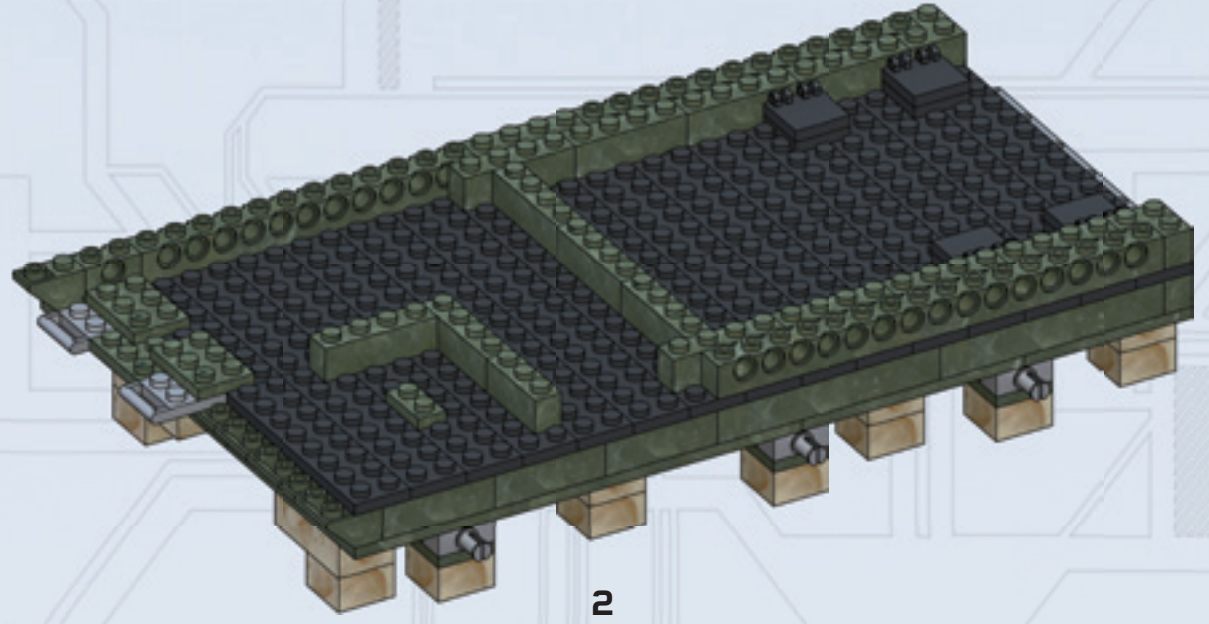
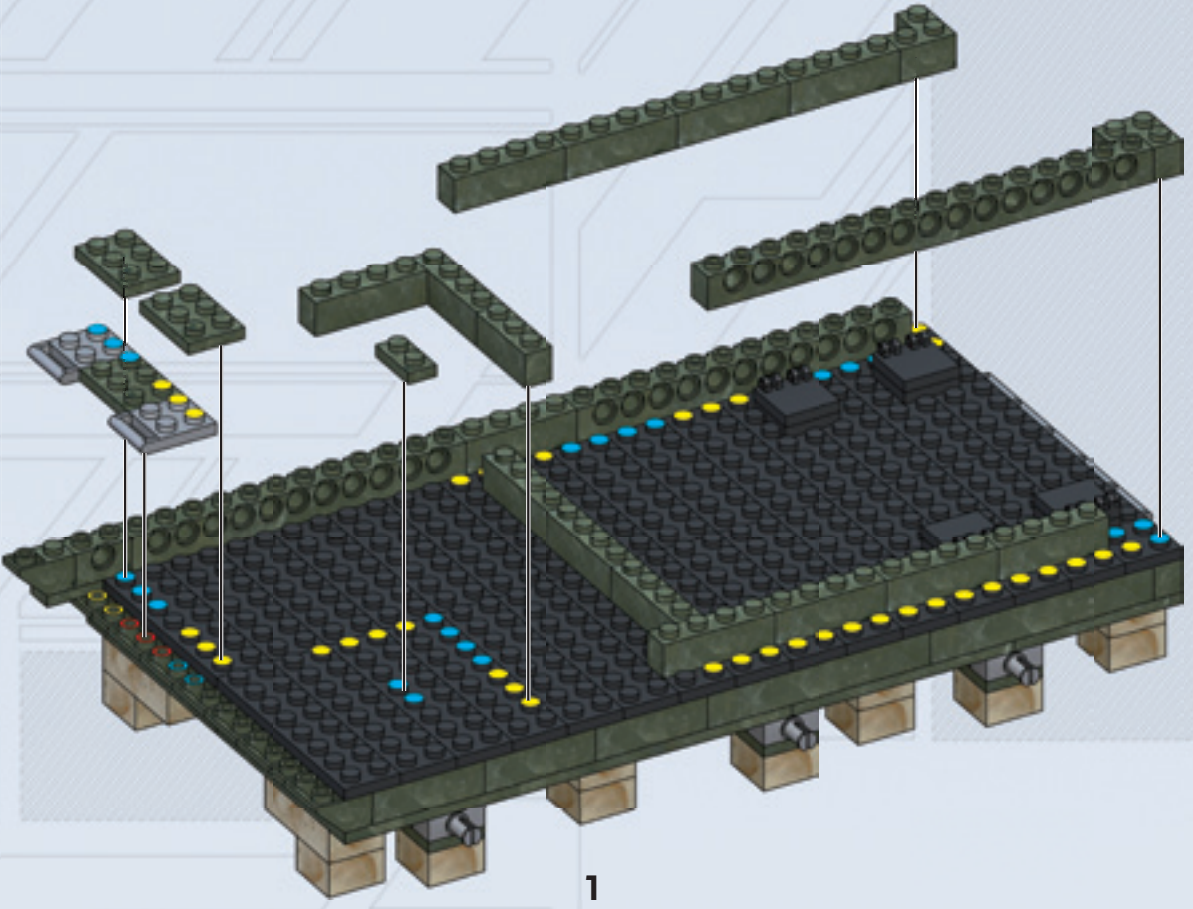
8x

2x














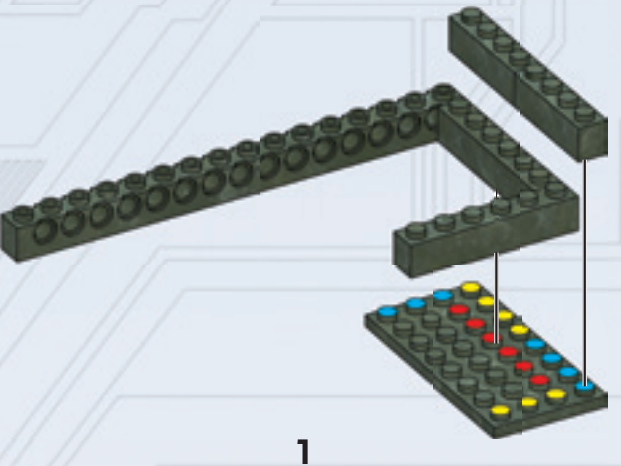
14

- 1x 
- 2x 
- 3x 
- 1x 
- 2x 
- 6x 
- 1x 

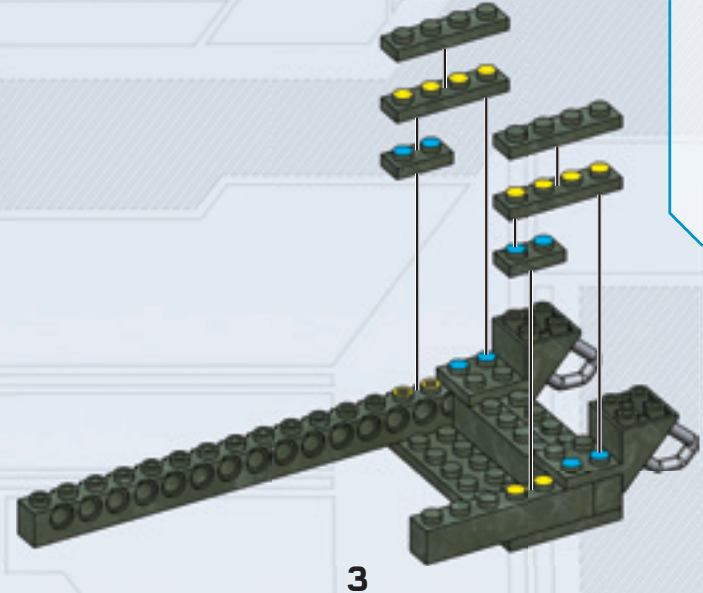
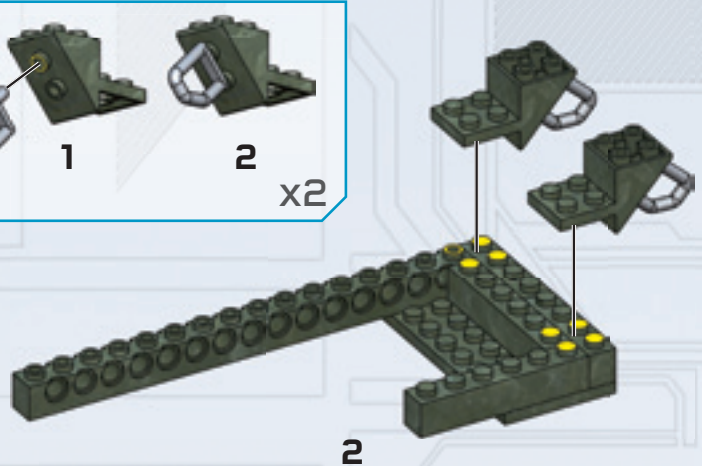


15

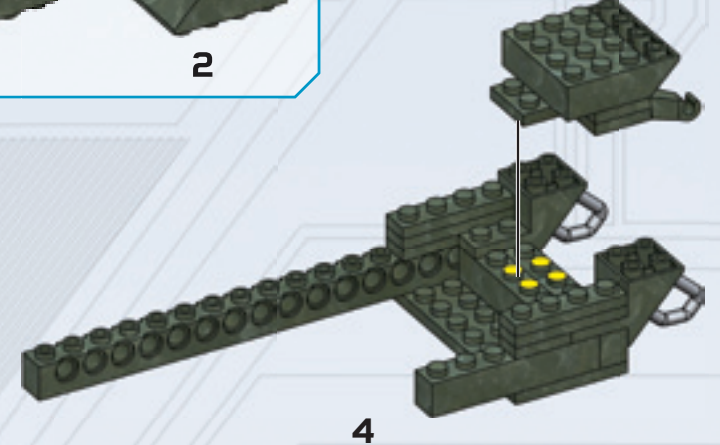
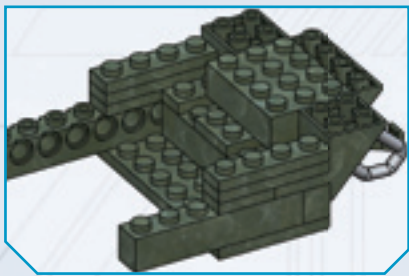
- 2x 
- 4x 
- 2x 
- 2x 
- 2x 
- 2x 
- 2x 
- 2x 
- 1x 
- 1x 
- 1x 



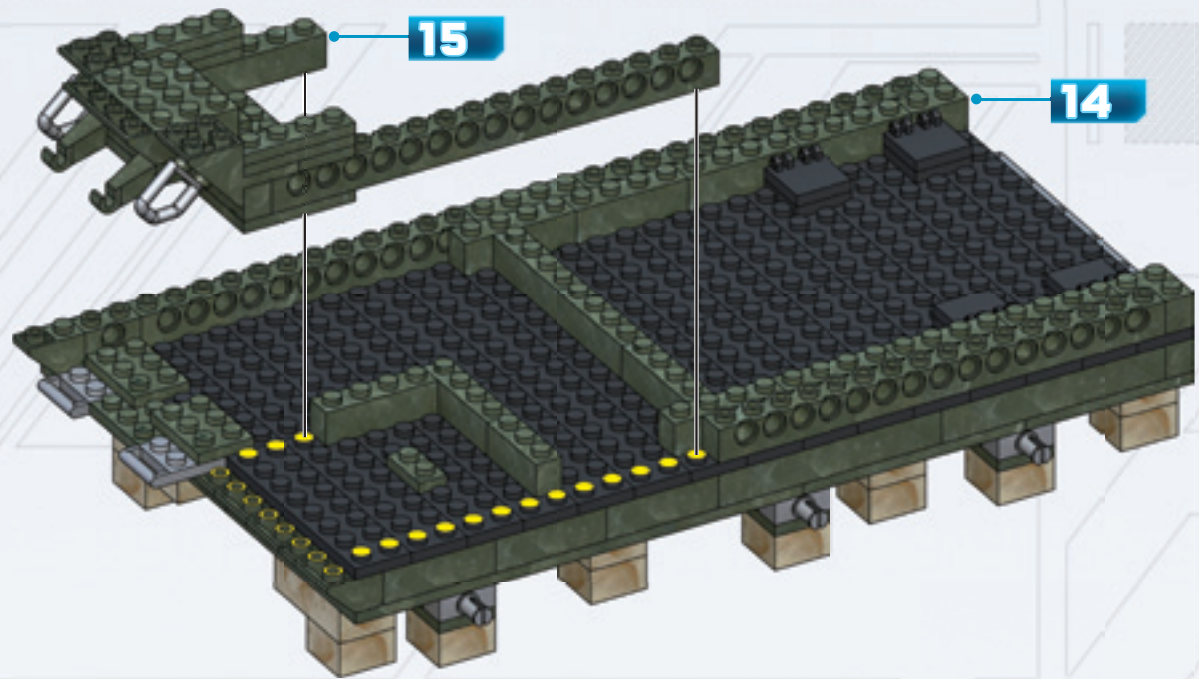
1 2 x2








1 2

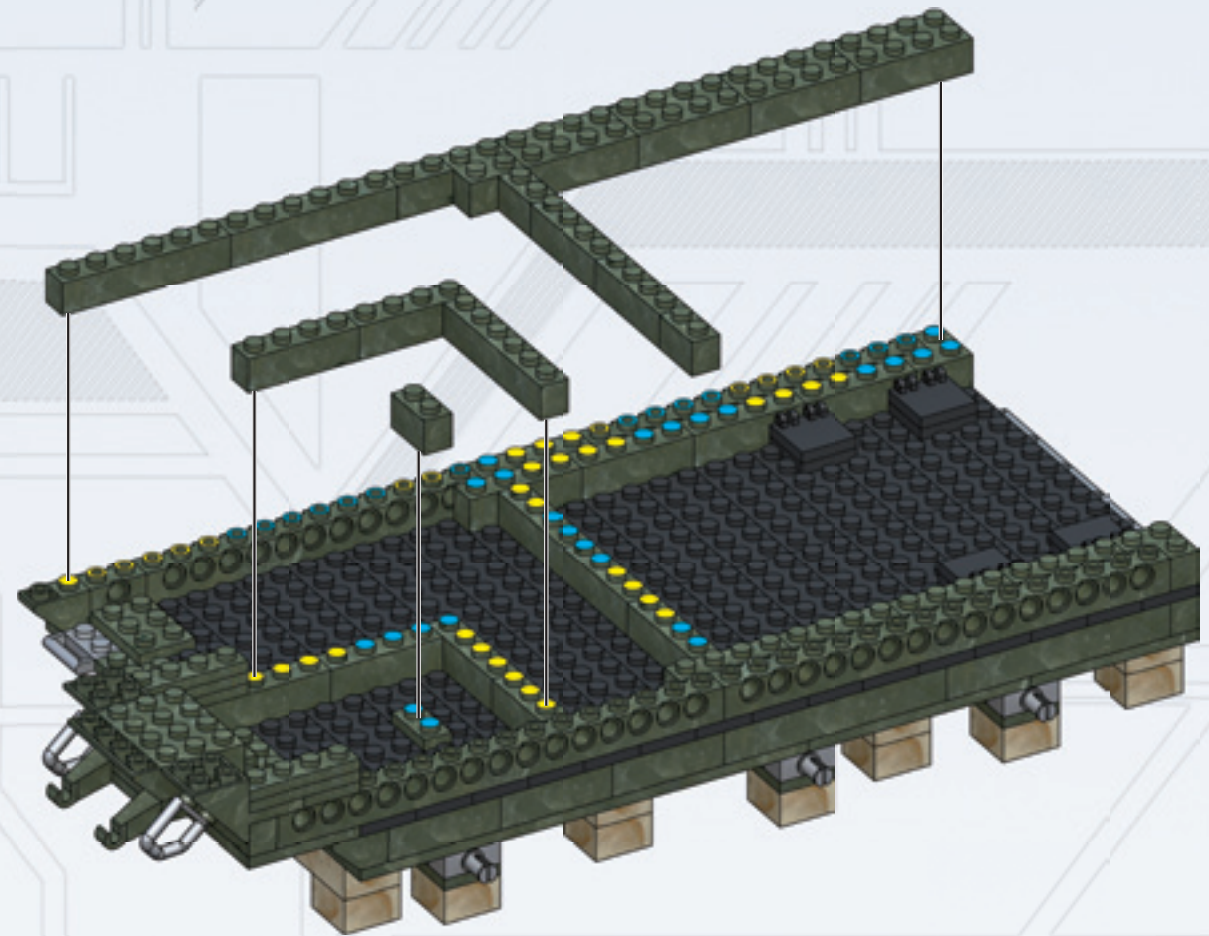


16








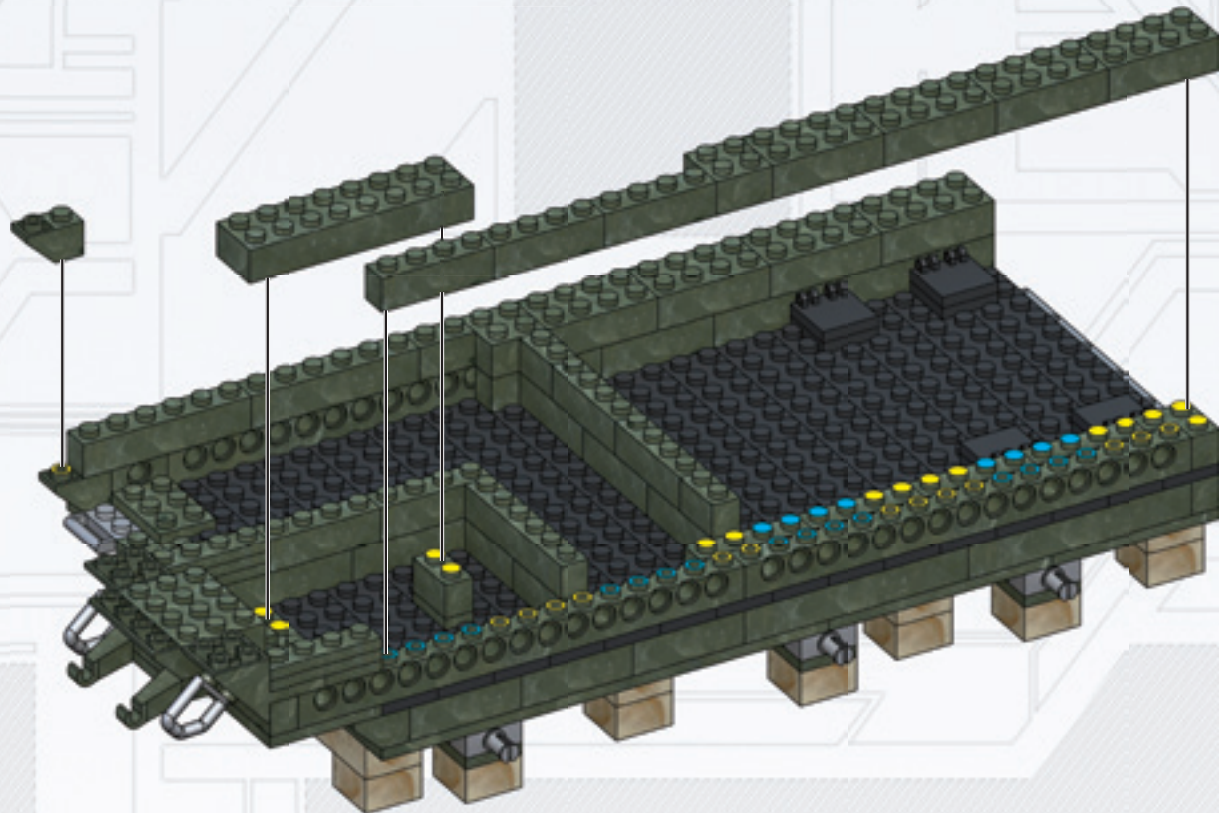
17

 4x	 4x	 1x
 4x	 3x	



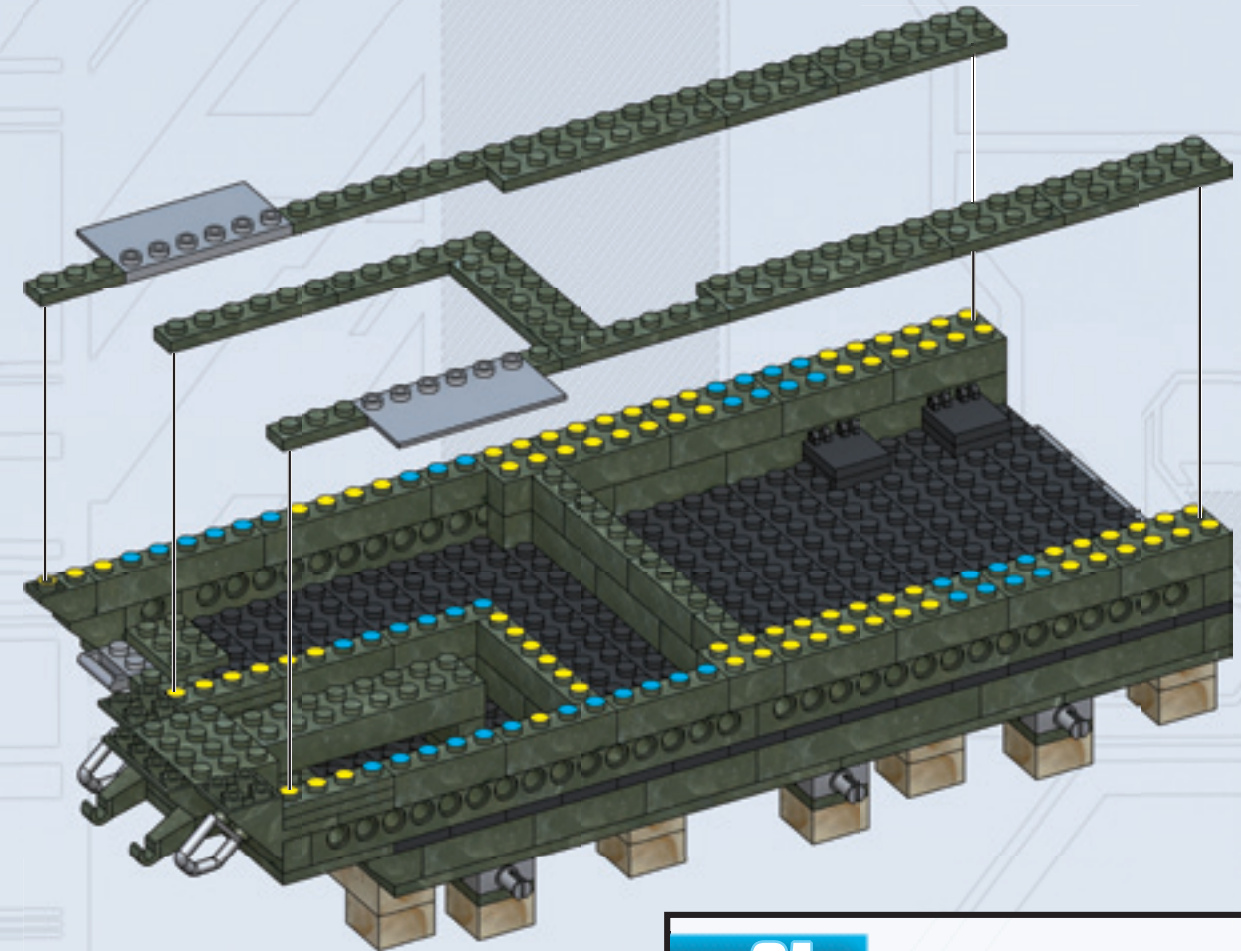
18

 1x	 3x	 1x	 4x	 1x
---	--	--	--	--



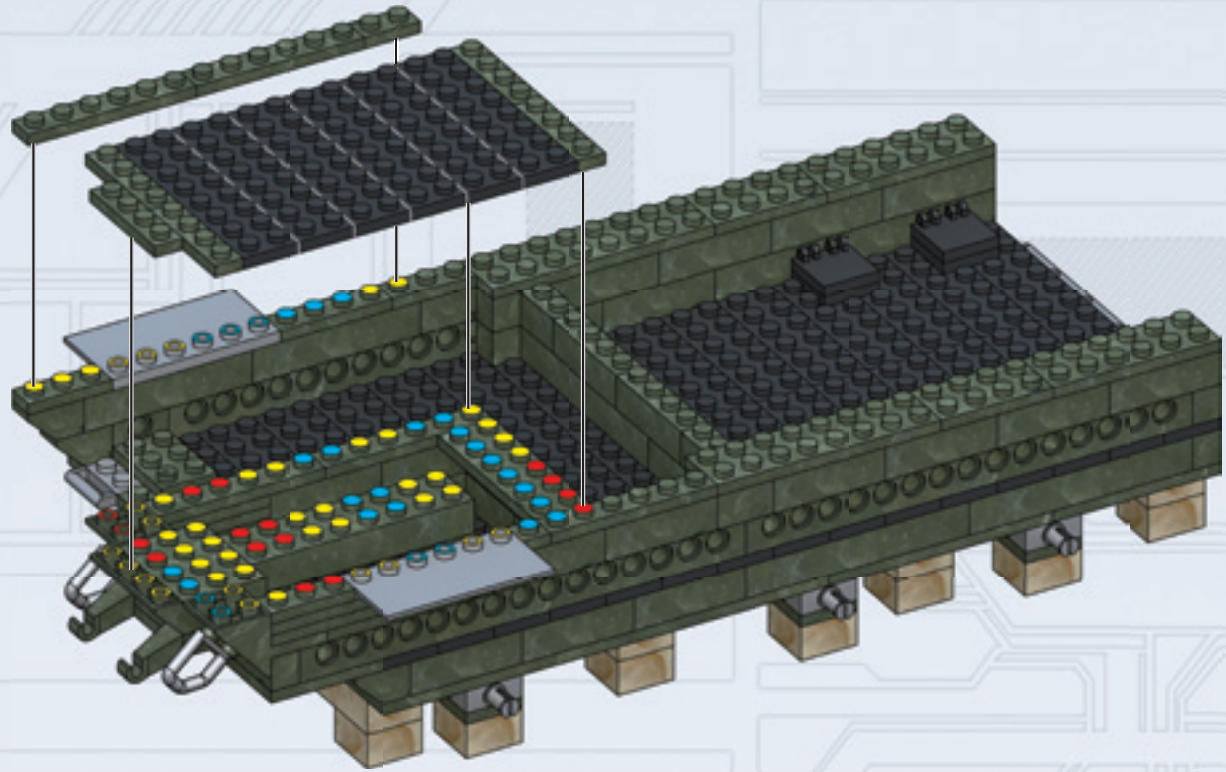
19

- 1x 1-hole dark grey Technic pin
- 3x 3-hole dark grey Technic Technic pin
- 1x 1-hole dark grey Technic Technic pin
- 3x 3-hole dark grey Technic Technic pin
- 2x 2-hole dark grey Technic Technic pin
- 3x 3-hole dark grey Technic Technic pin
- 2x 2-hole dark grey Technic Technic pin
- 2x 2-hole dark grey Technic Technic pin



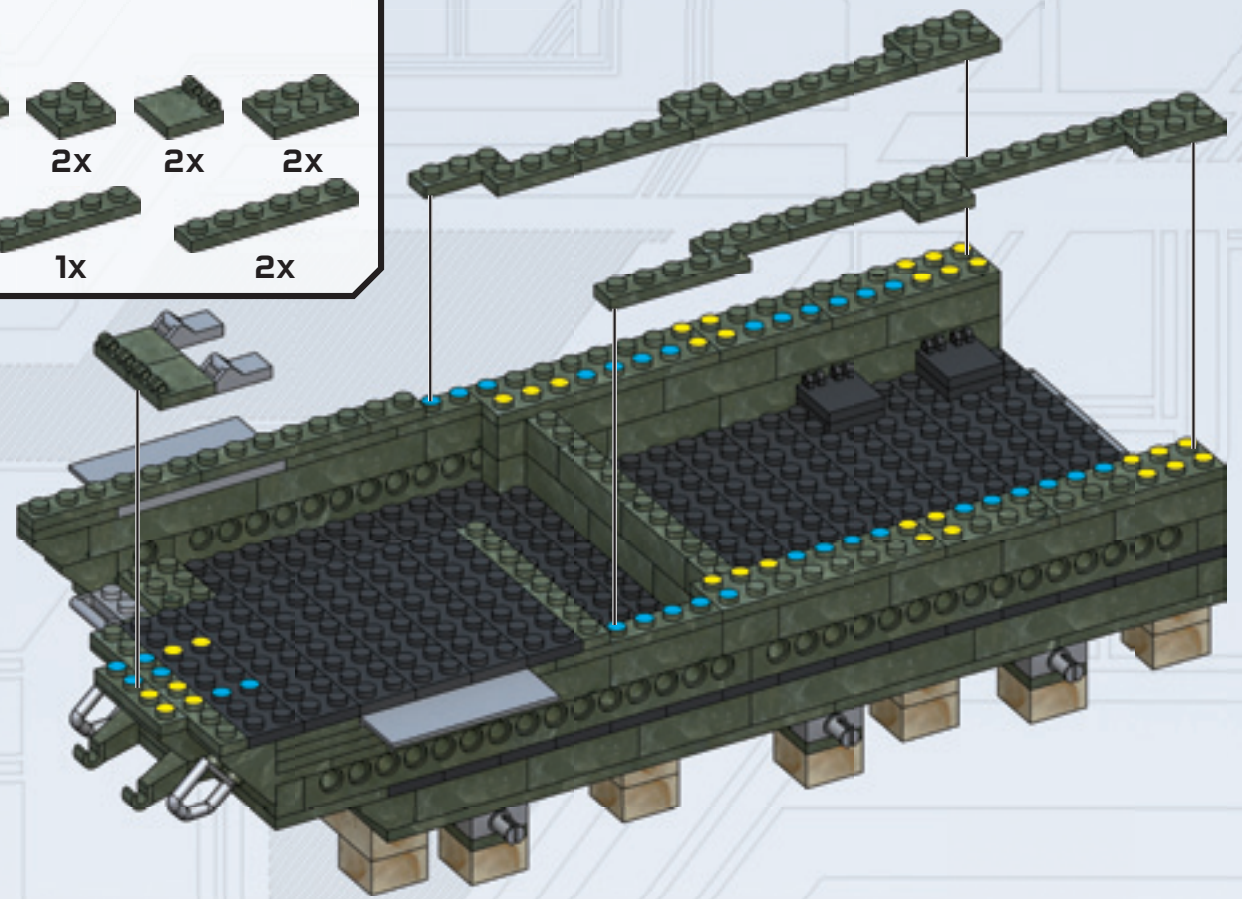
20

- 1x 1-hole dark grey Technic Technic pin
- 5x 3-hole dark grey Technic Technic pin
- 2x 2-hole dark grey Technic Technic pin
- 6x 6-hole dark grey Technic Technic pin



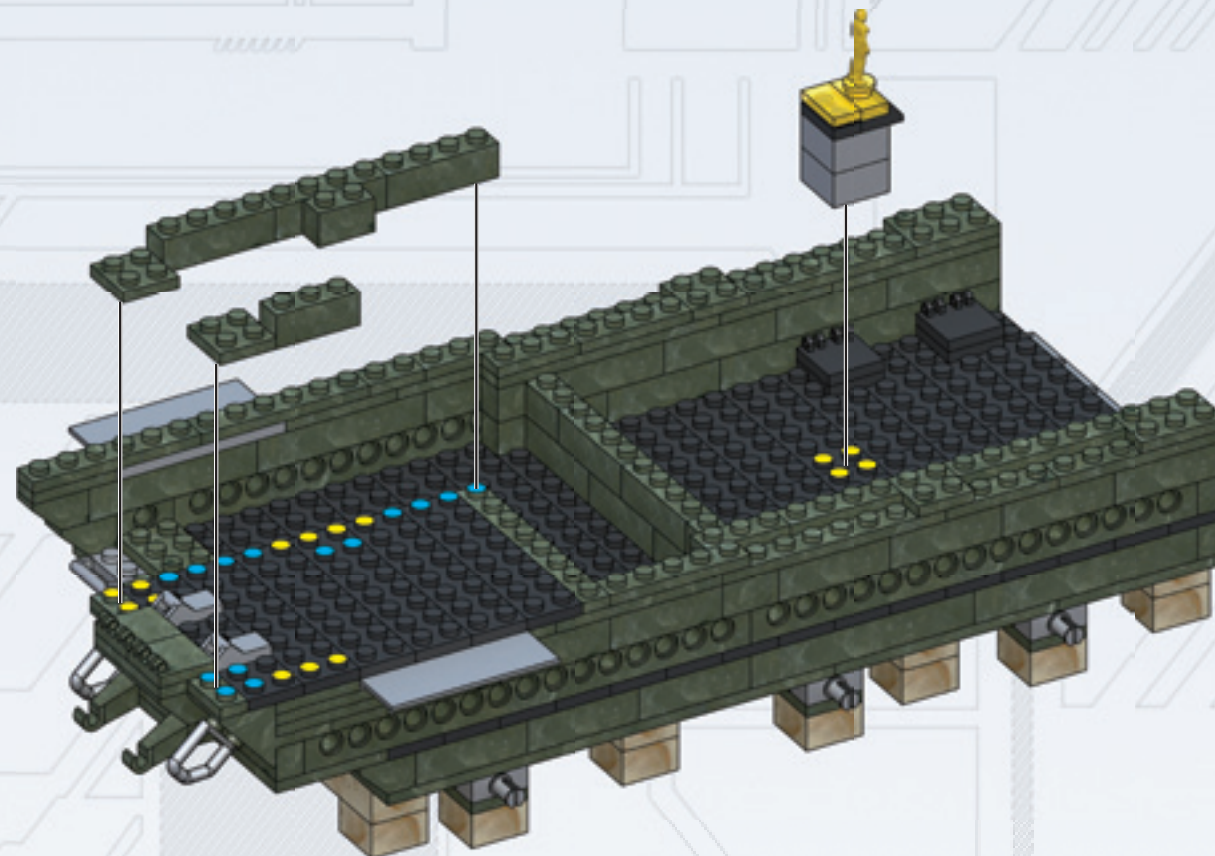
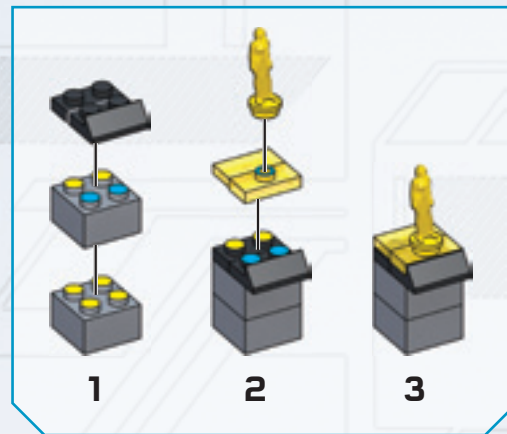
21

- 2x 1-hole dark grey Technic Technic pin
- 3x 3-hole dark grey Technic Technic pin
- 2x 2-hole dark grey Technic Technic pin
- 2x 2-hole dark grey Technic Technic pin
- 2x 2-hole dark grey Technic Technic pin
- 2x 2-hole dark grey Technic Technic pin
- 1x 1-hole dark grey Technic Technic pin
- 2x 2-hole dark grey Technic Technic pin



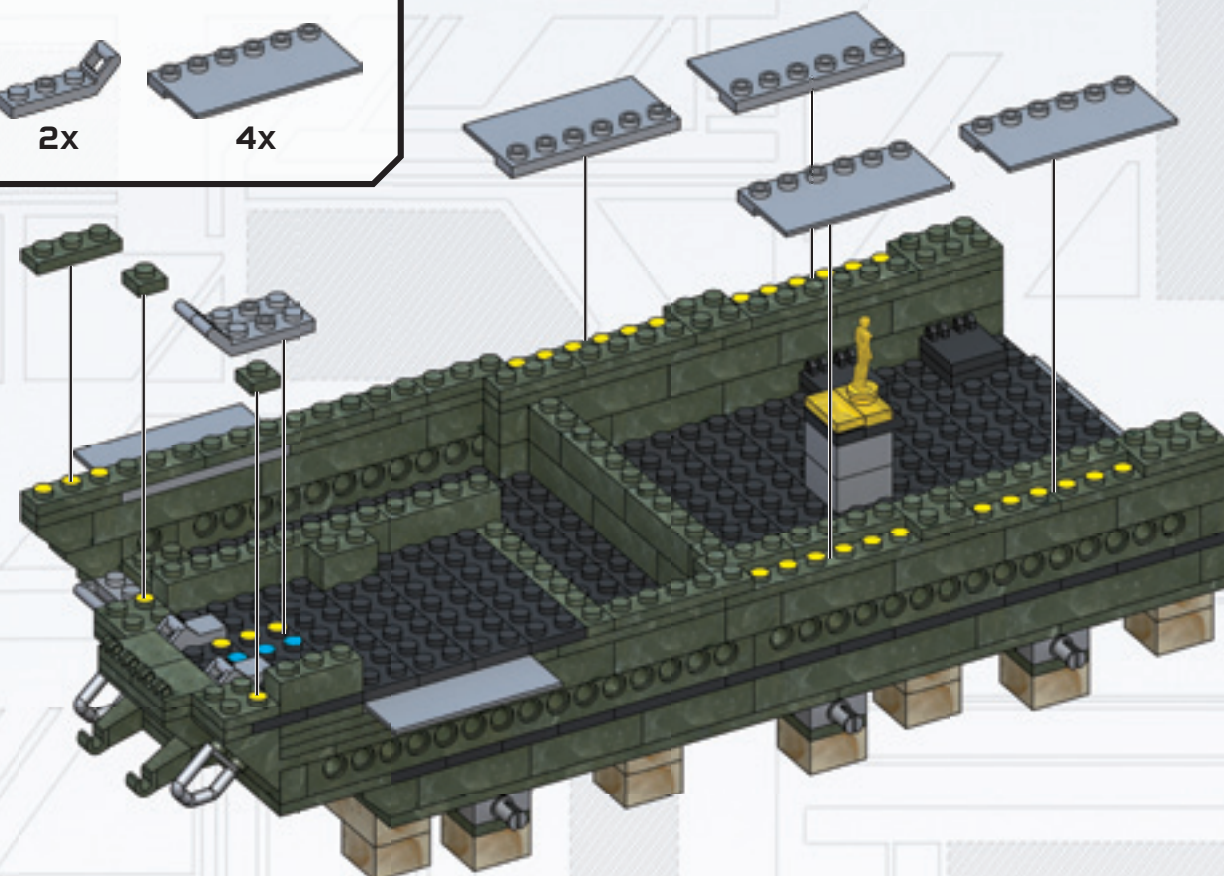
22

- 1x [Black 1x2 Technic Brick]
- 1x [Yellow 1x2 Technic Brick]
- 1x [Yellow 1x2 Technic Brick]
- 1x [Grey 1x2 Technic Brick]
- 2x [Dark Green 1x2 Technic Brick]
- 1x [Dark Green 1x2 Technic Brick]
- 2x [Grey 1x2 Technic Brick]
- 1x [Dark Green 1x2 Technic Brick]
- 3x [Dark Green 1x2 Technic Brick]
- 1x [Yellow Pin]



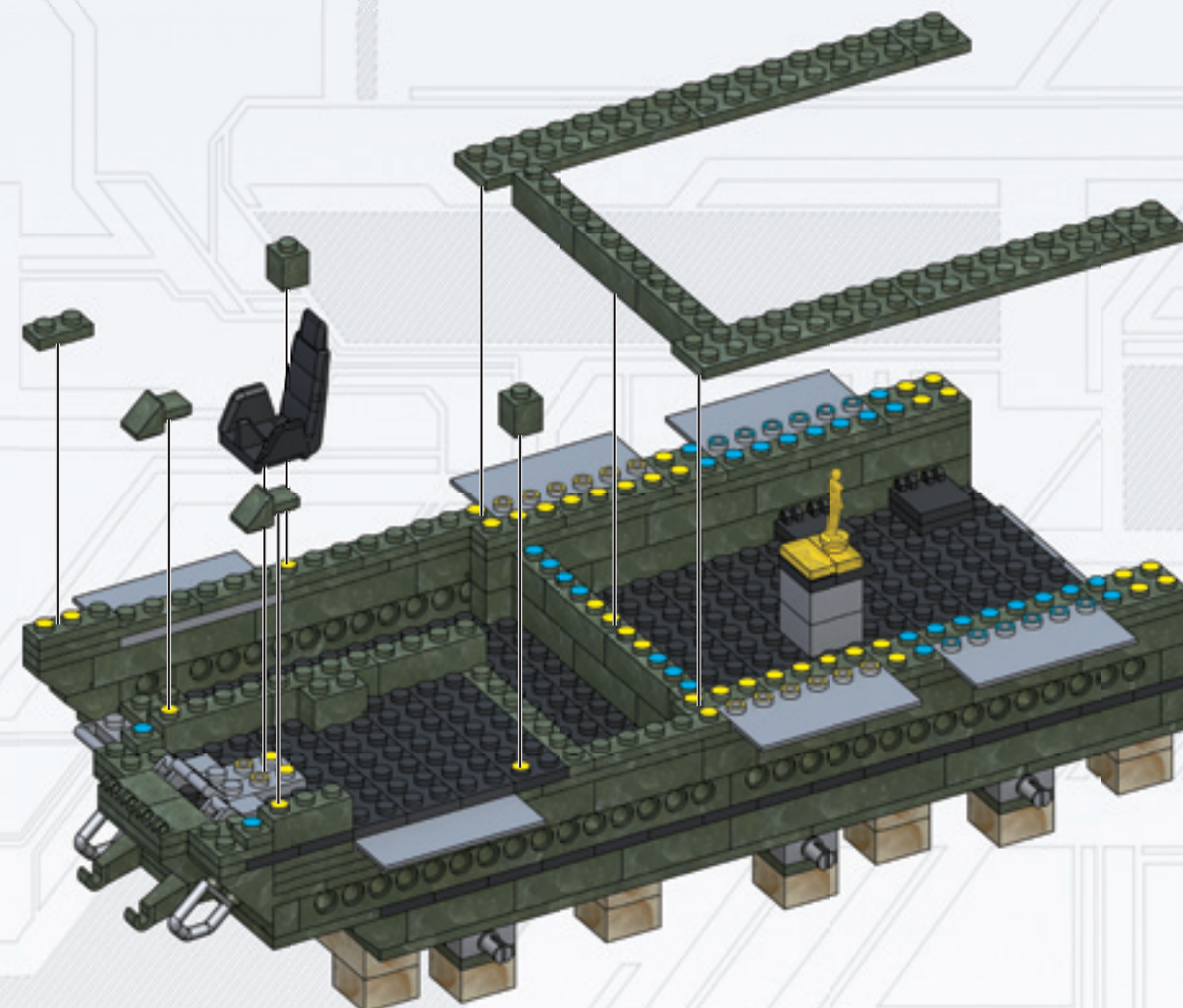
23

- 2x [Dark Green 1x2 Technic Brick]
- 1x [Dark Green 1x2 Technic Brick]
- 2x [Grey 1x2 Technic Brick]
- 4x [Grey 1x2 Technic Brick]



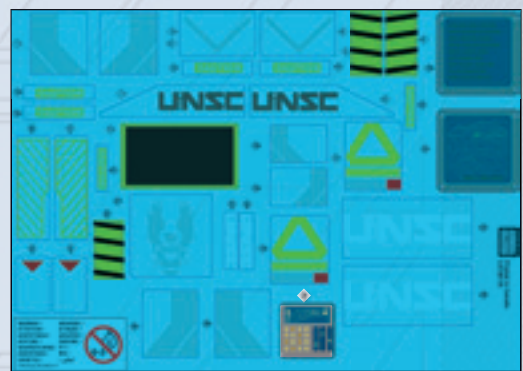
24

- 2x [Dark Green 1x2 Technic Brick]
- 2x [Dark Green 1x2 Technic Brick]
- 2x [Dark Green 1x2 Technic Brick]
- 1x [Dark Green 1x2 Technic Brick]
- 2x [Dark Green 1x2 Technic Brick]
- 3x [Dark Green 1x2 Technic Brick]
- 1x [Black Chair Backrest]
- 4x [Dark Green 1x2 Technic Brick]



25

- 2x [Grey Pin]
- 2x [Black Pin]
- 2x [Grey Pin]
- 1x [Black Plate 1x4]
- 1x [Black Plate 1x2]
- 2x [Dark Green 1x2 Brick]
- 2x [Dark Green 1x3 Brick]
- 6x [Dark Green 1x6 Brick]
- 1x [Dark Green 1x12 Brick]

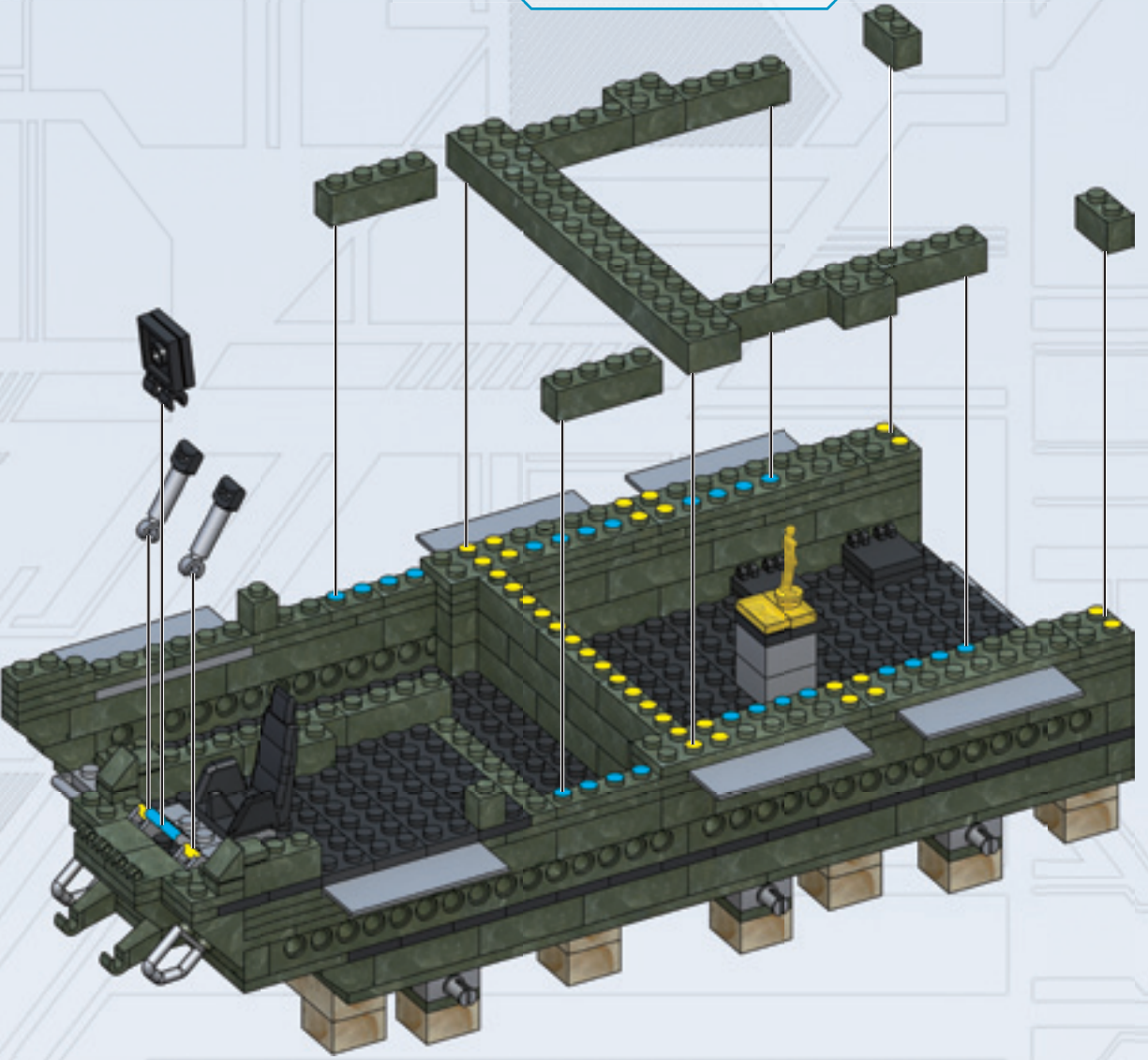


1 [Grey Pin]

2 [Black Pin] x2

1 [Black Plate 1x4]

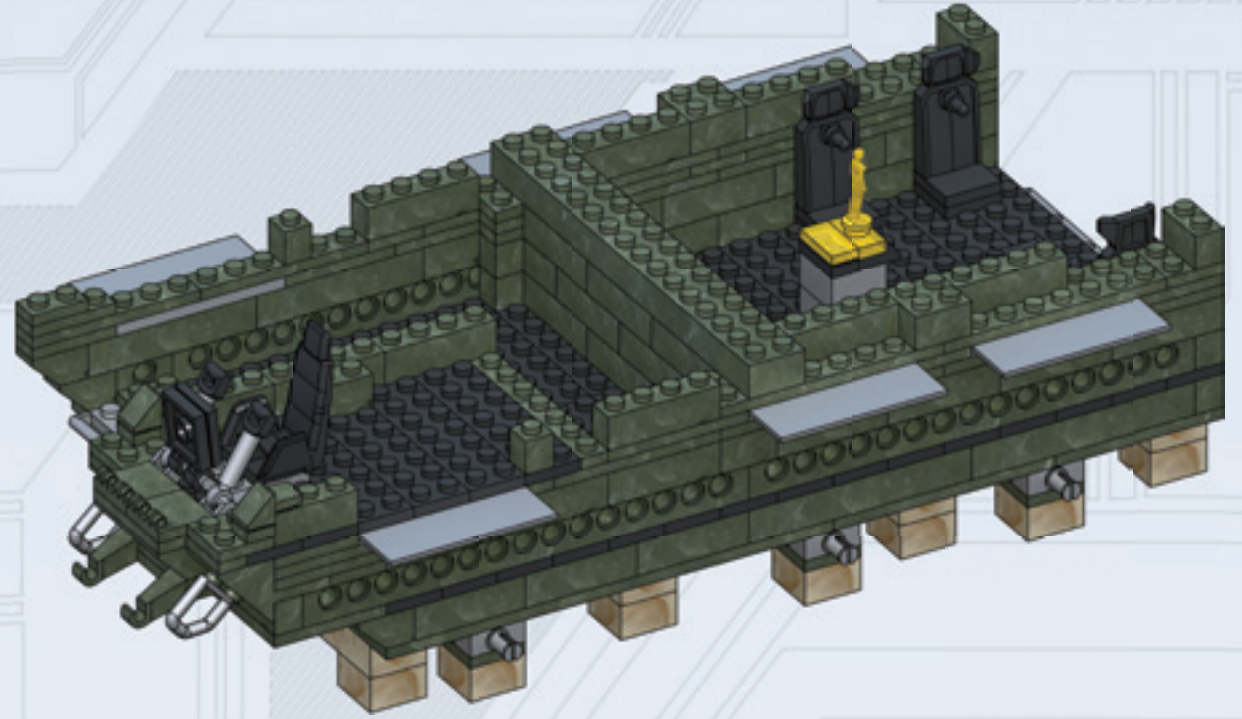
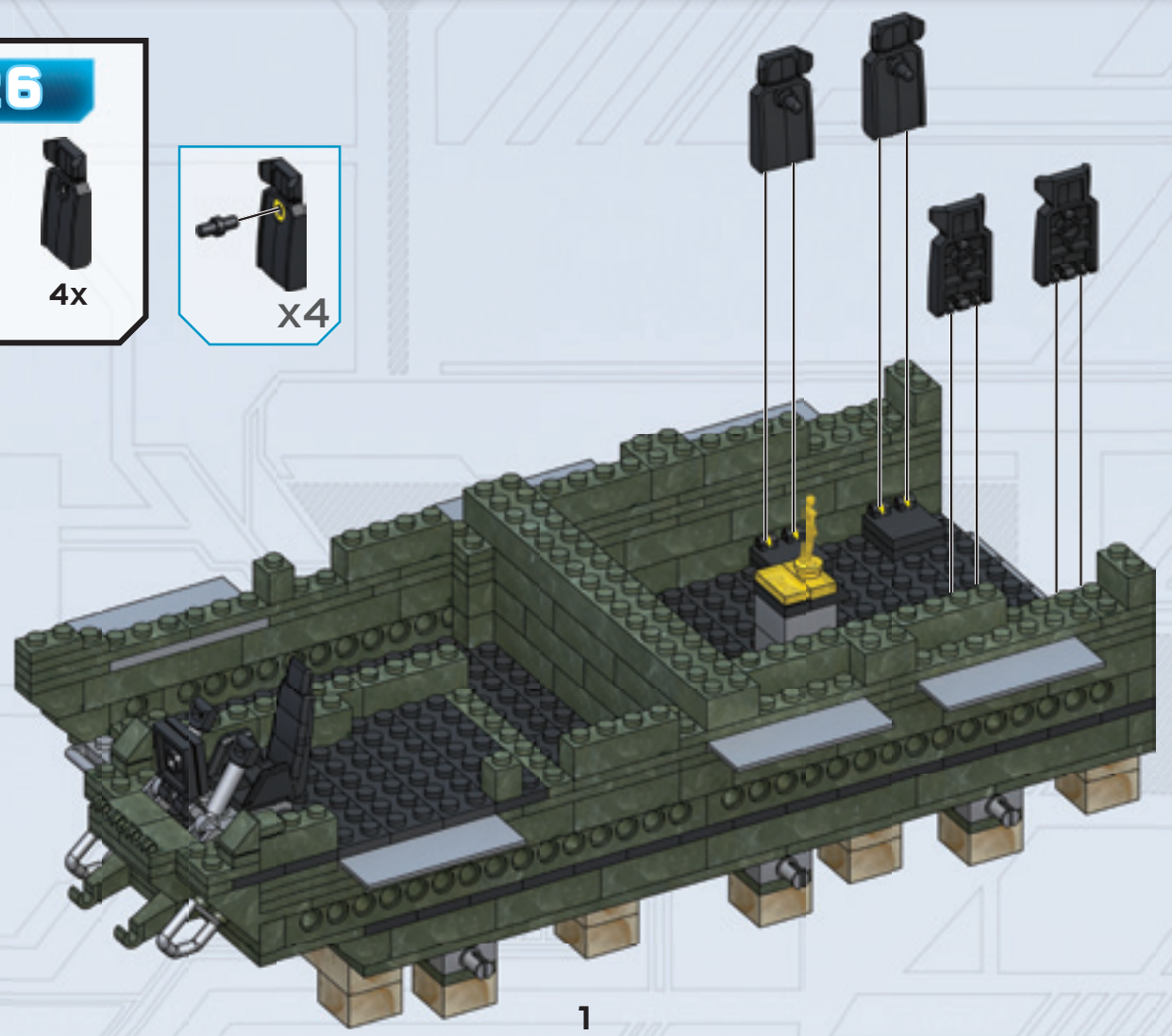
2 [Black Plate 1x2]



26

- 4x [Black Pin]
- 4x [Black Pin]

x4 [Black Pin]



27

2x 1x 1x
 2x 3x 1x

28

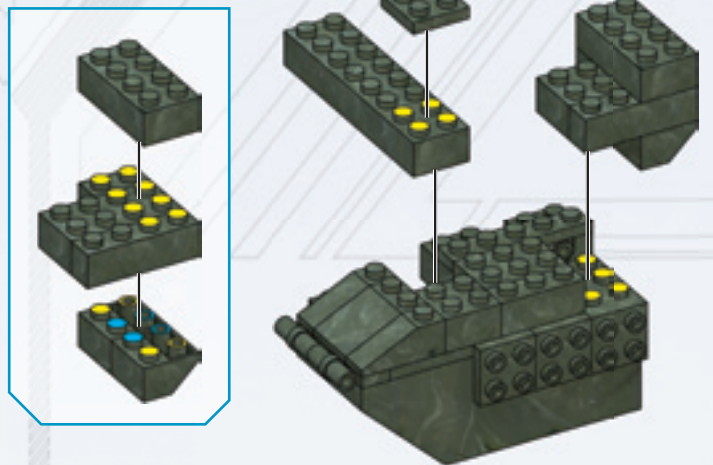
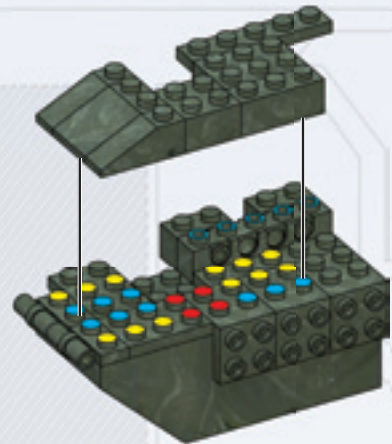
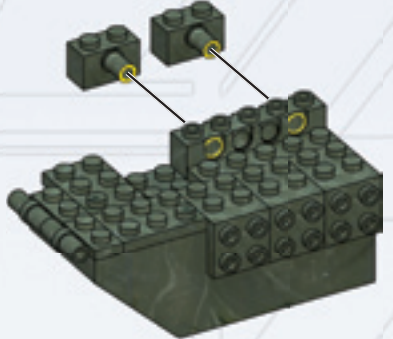
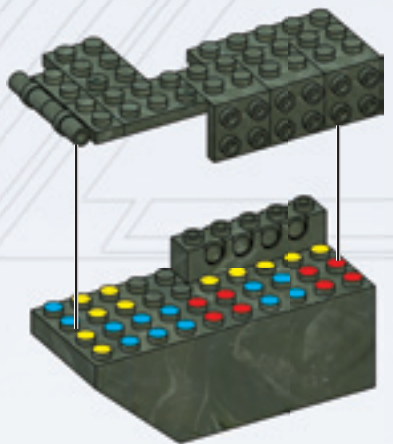
2x

29

1x 1x 1x
 2x 1x 1x

30

1x 2x 1x
 1x 2x 1x



31

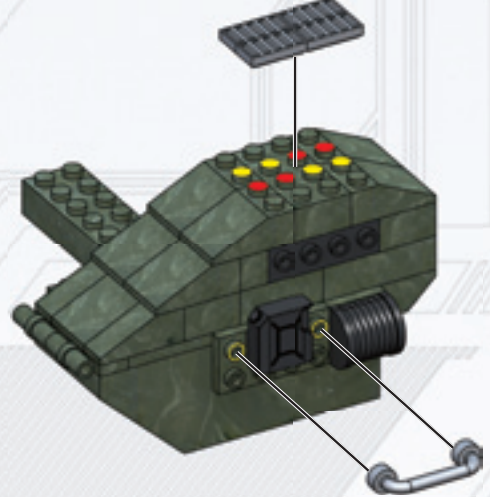
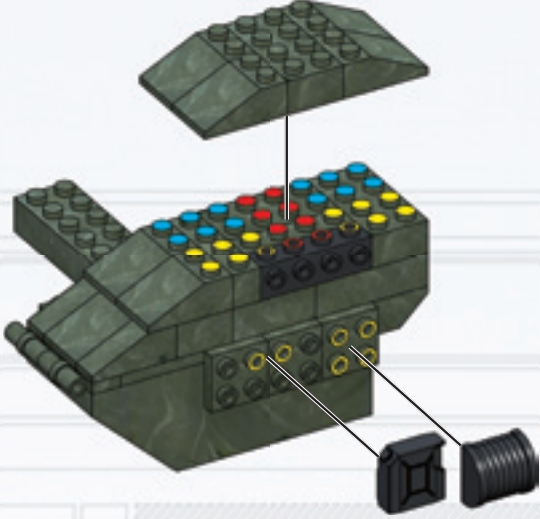
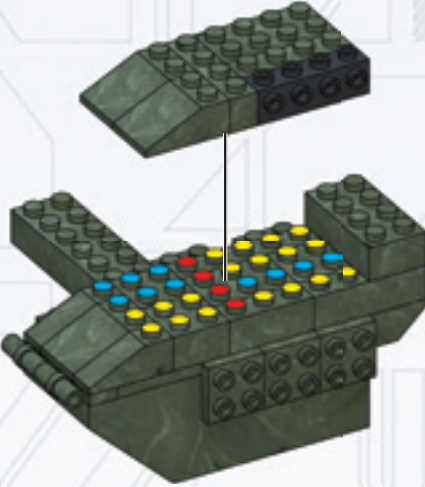
1x 2x 2x 1x

32

1x 1x 4x 1x

33

4x 1x

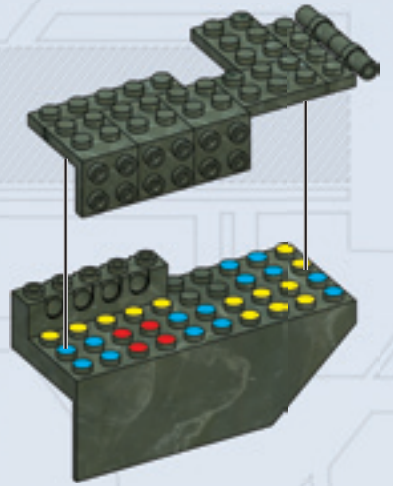
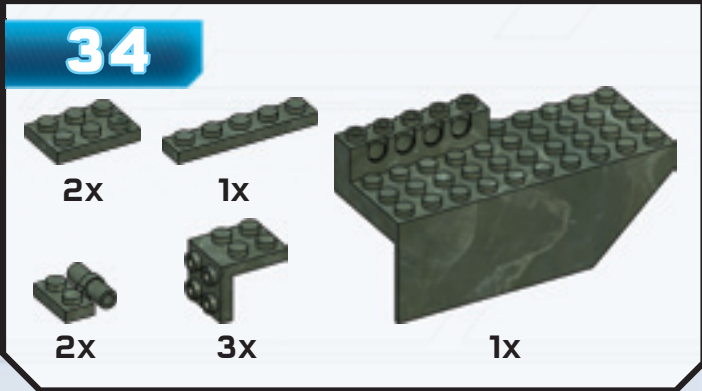


1

2

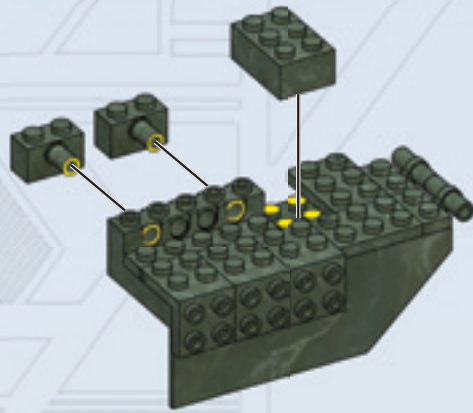
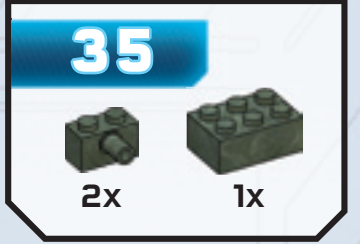
34

2x 1x 1x
2x 3x 1x



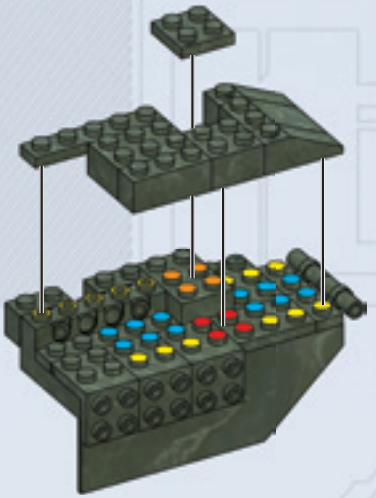
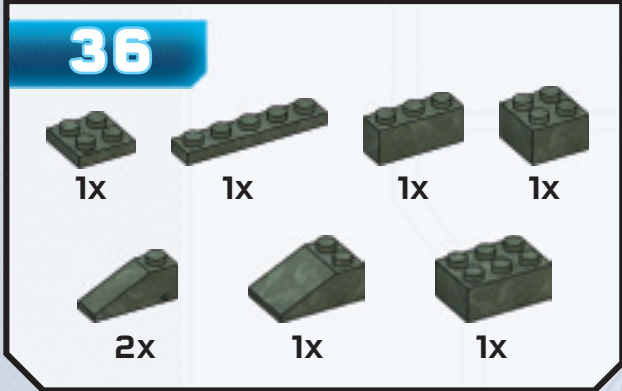
35

2x 1x



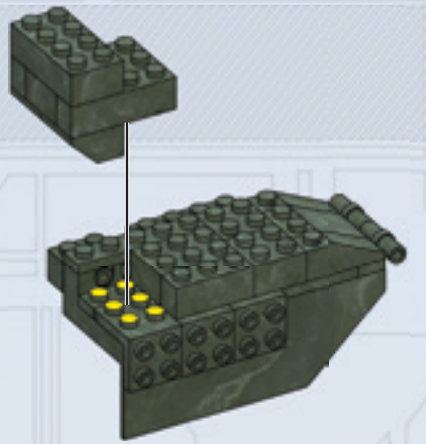
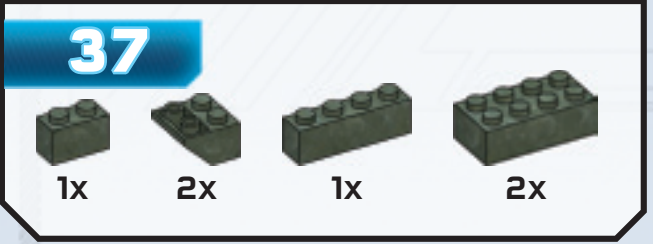
36

1x 1x 1x 1x
2x 1x 1x



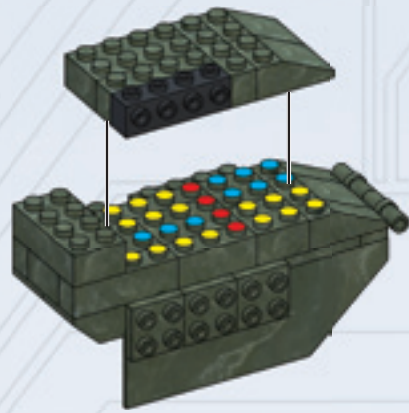
37

1x 2x 1x 2x



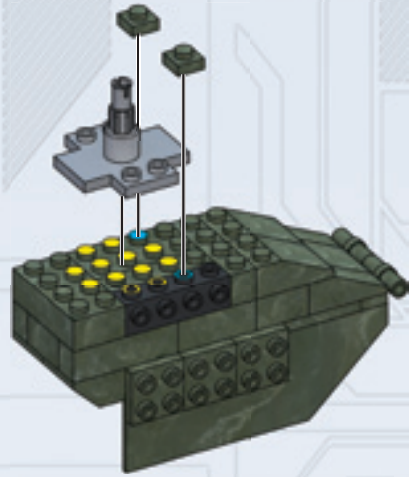
38

1x 2x
2x 1x



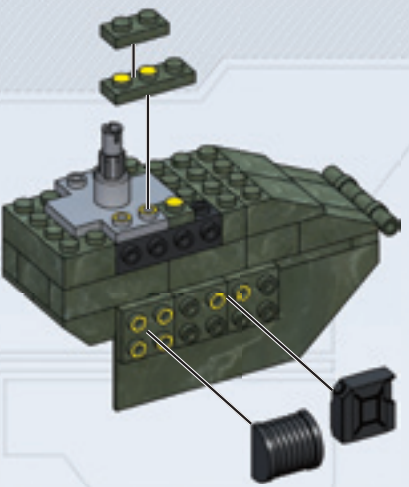
39

2x 1x



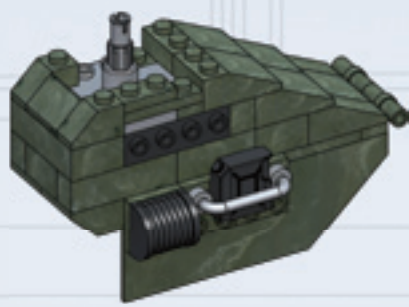
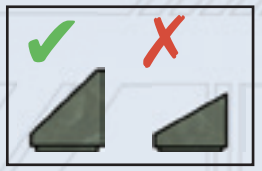
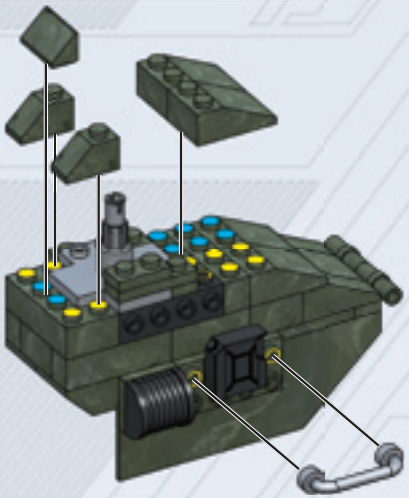
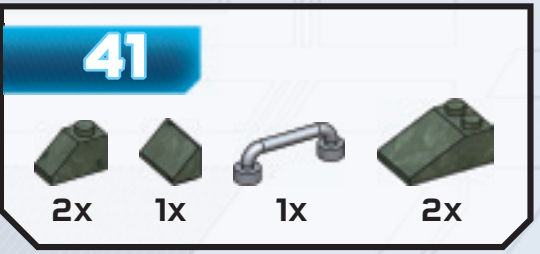
40

1x 1x 1x 1x



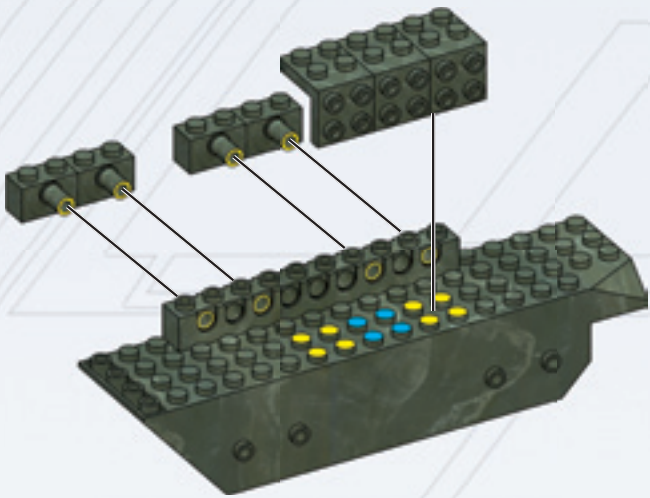
41

2x 1x 1x 2x



42

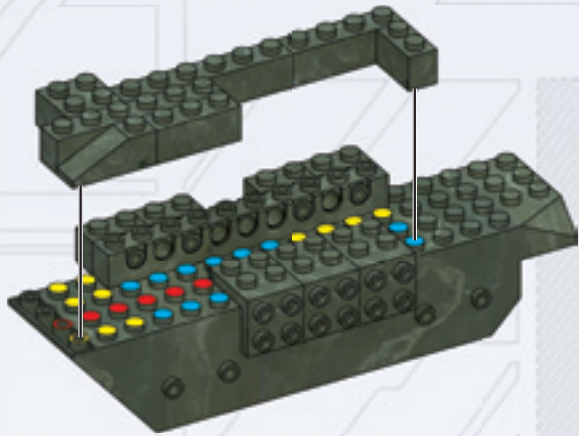
4x 3x 1x



43

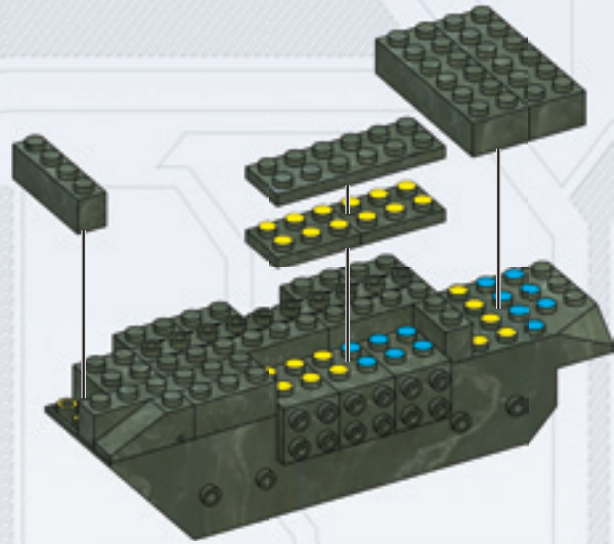
1x 1x 1x

1x 1x 2x



44

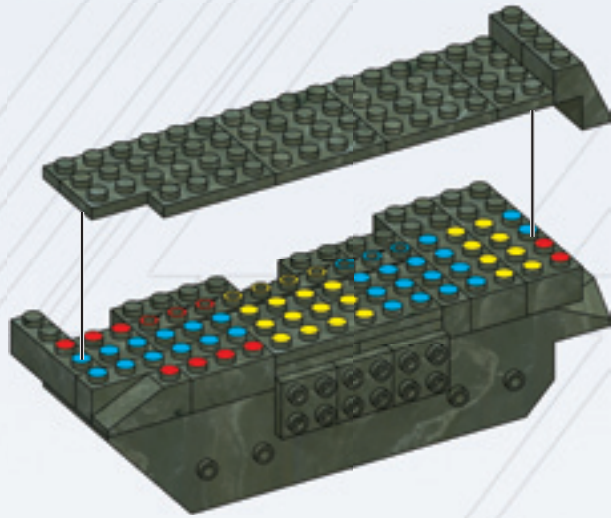
2x 1x 1x 2x



45

1x 2x 2x

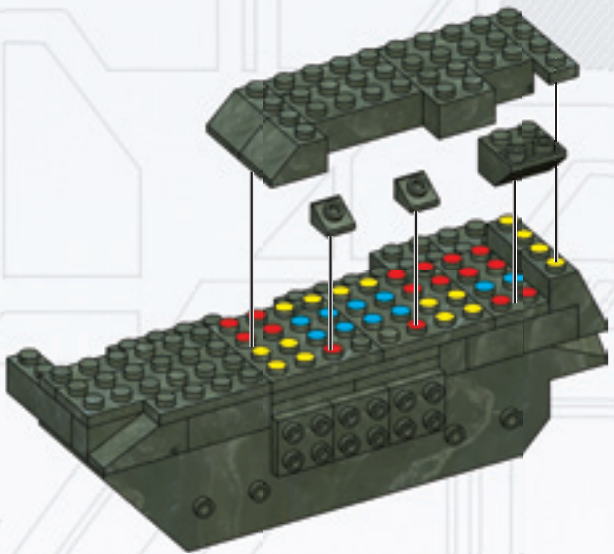
1x 1x 1x



46

2x 1x 1x 1x

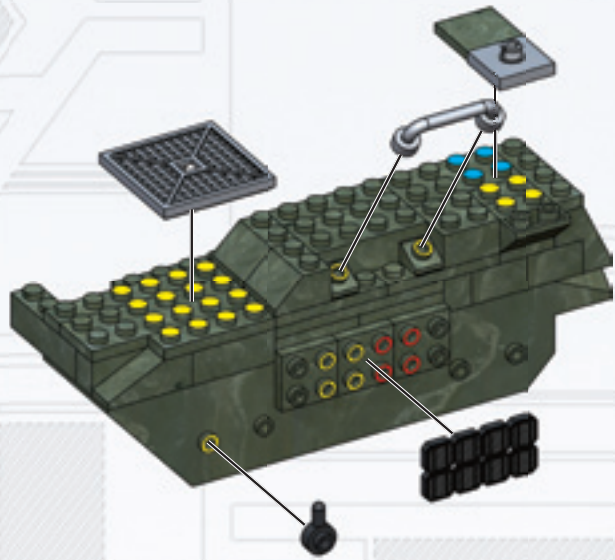
2x 1x 1x 2x



47

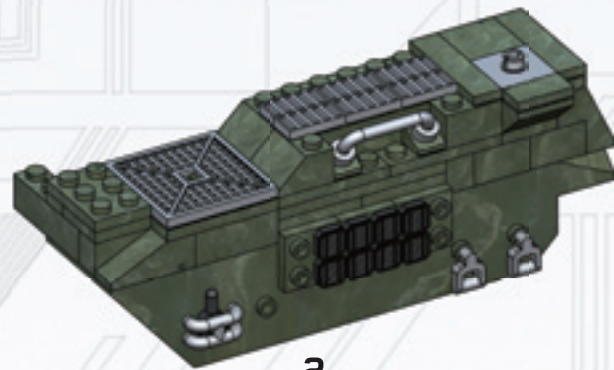
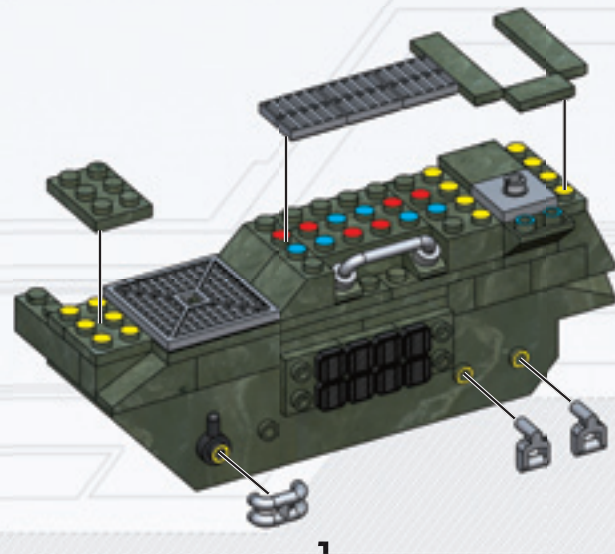
1x 2x 1x

1x 1x 1x



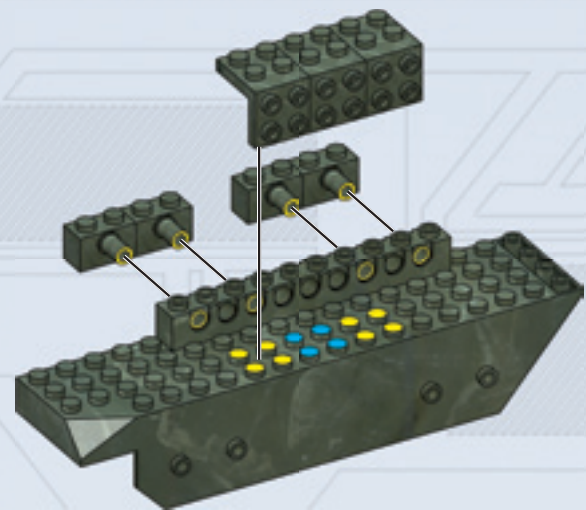
48

6x 1x 1x 2x 2x 1x



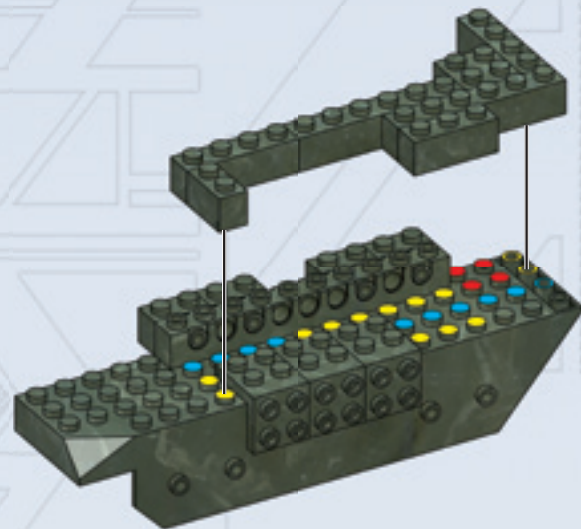
49

4x 3x 1x



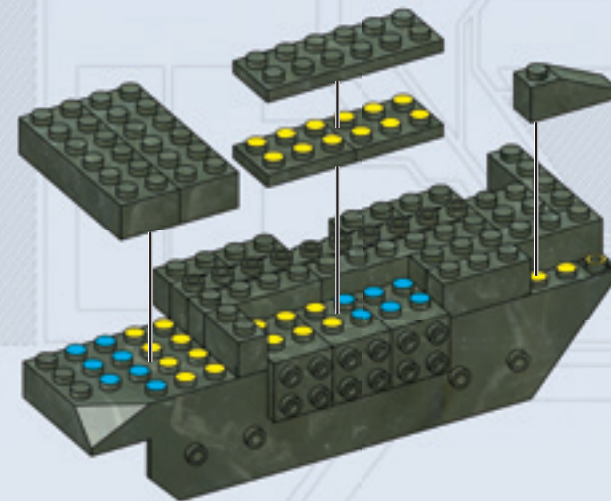
50

1x 1x 2x 1x 2x



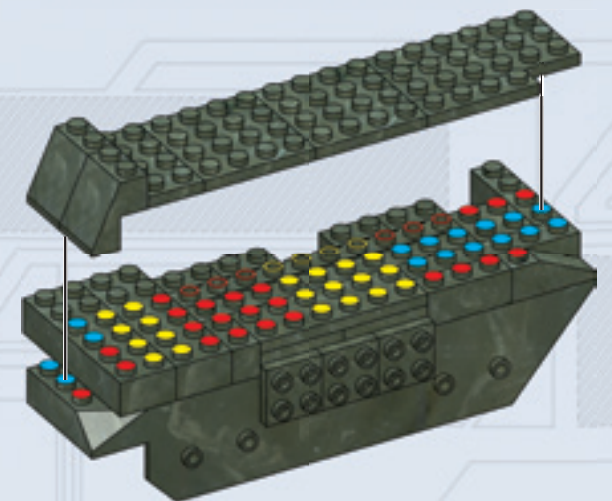
51

2x 1x 1x 2x



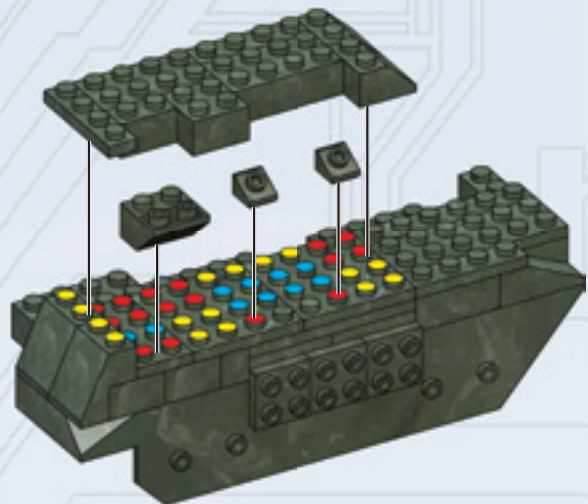
52

1x 2x 2x
1x 1x 1x



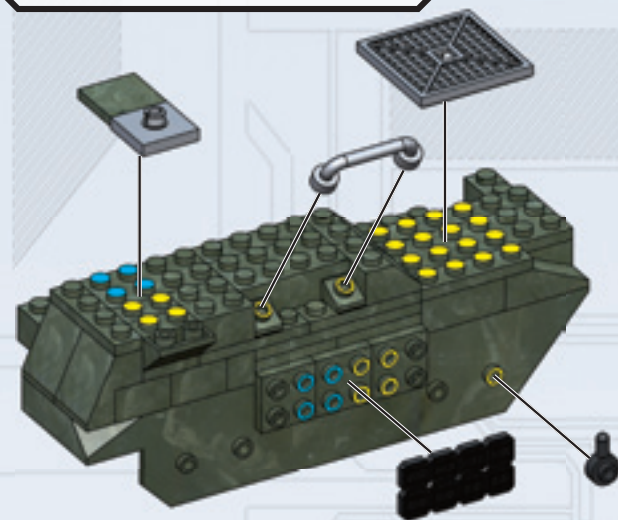
53

2x 1x 1x 1x
2x 1x 1x 2x



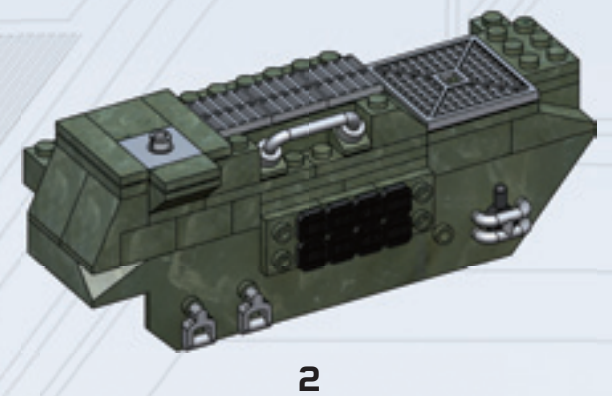
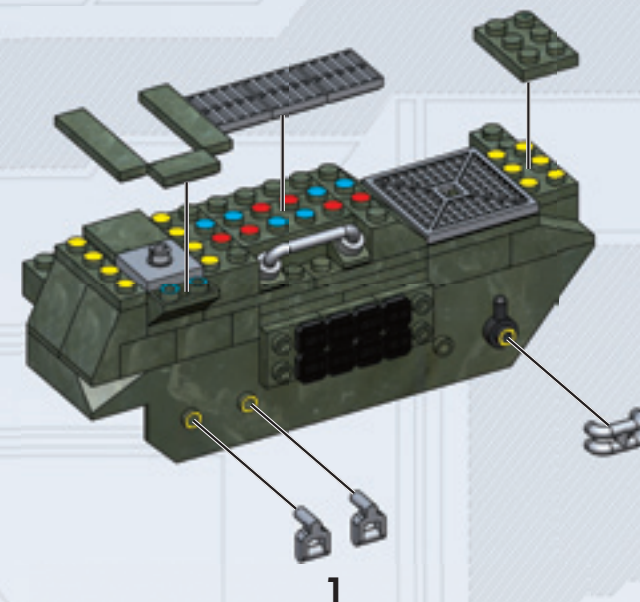
54

1x 2x 1x
1x 1x 1x



55

6x 1x 1x 2x 2x 1x



56



24x



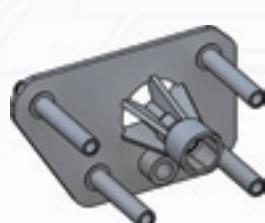
6x



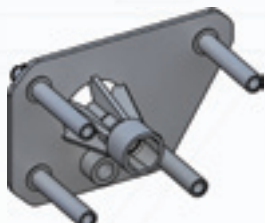
3x



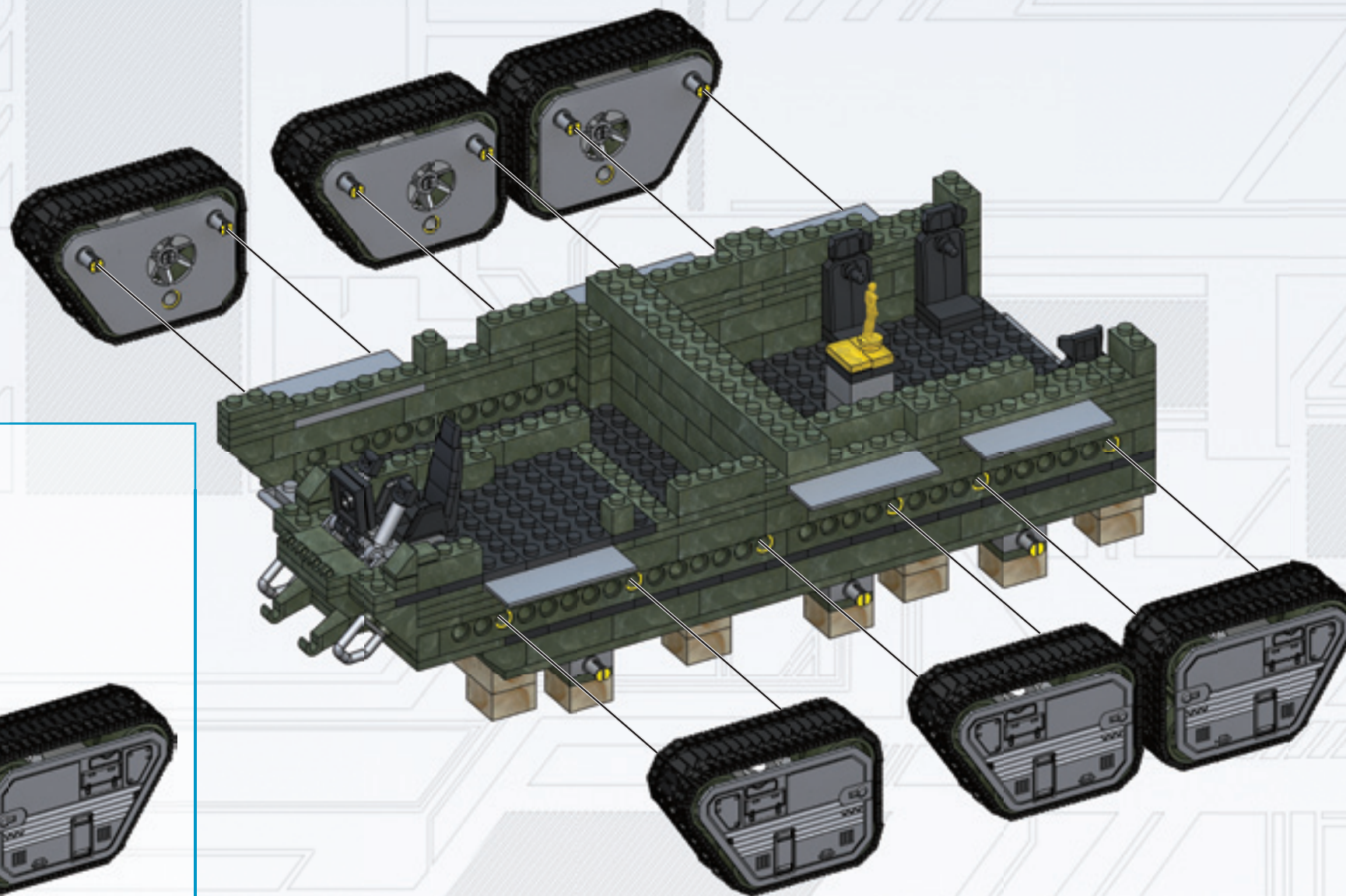
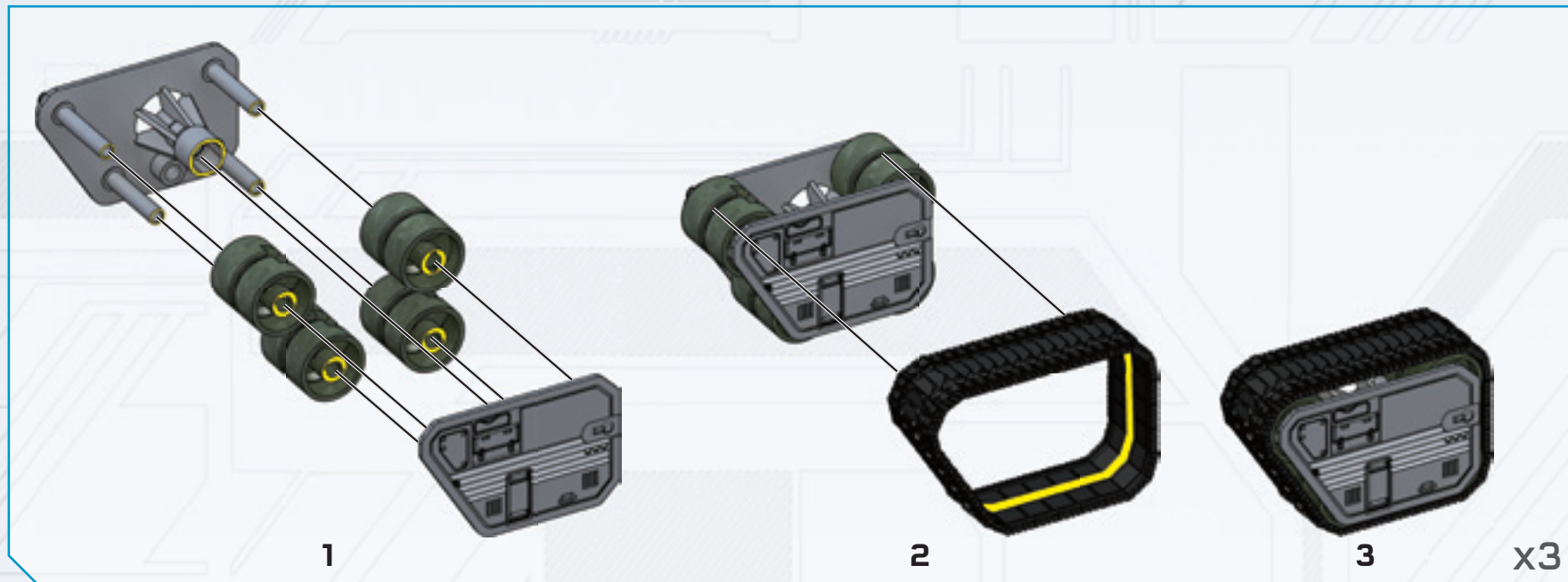
3x



3x

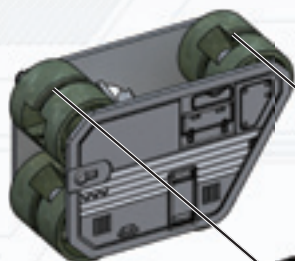
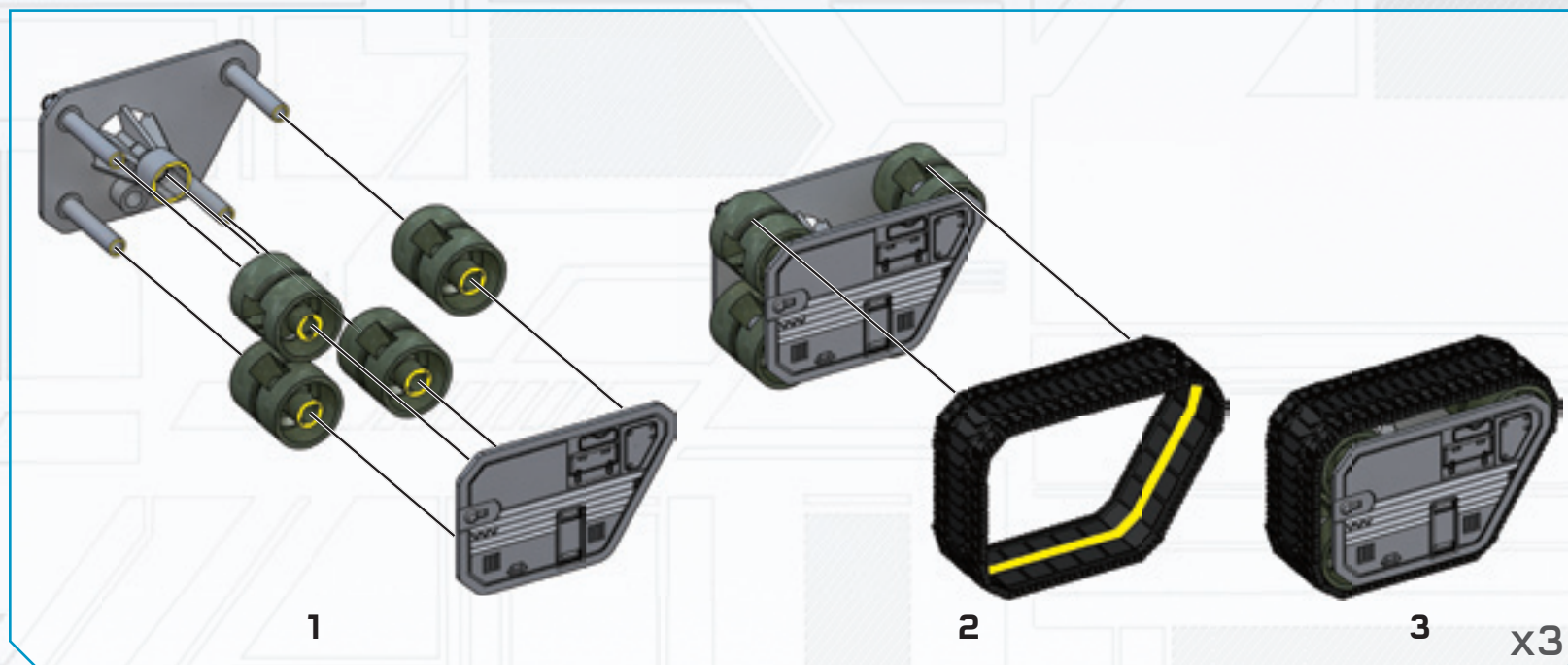


3x



3

x3



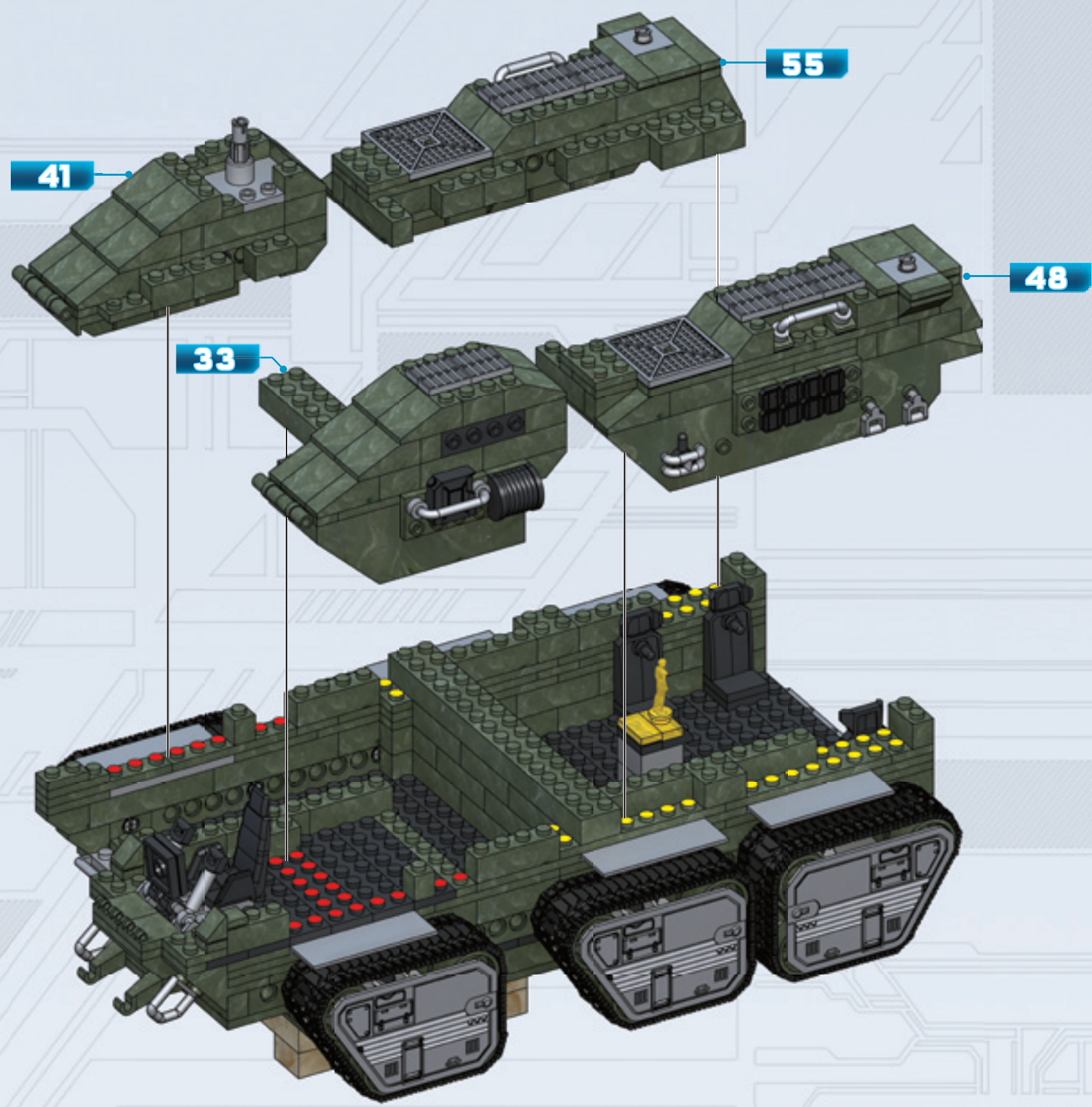
2



3

x3

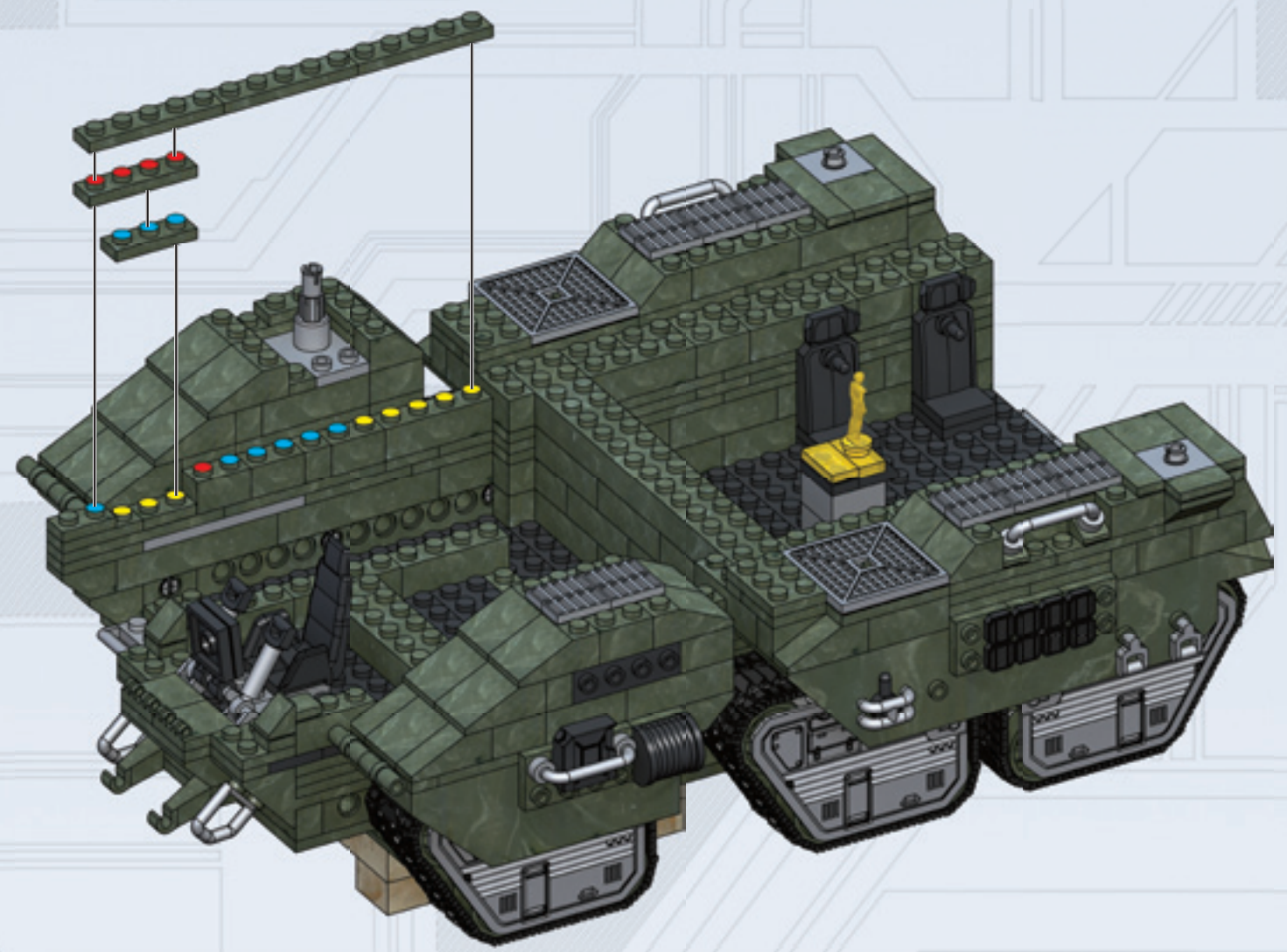
57



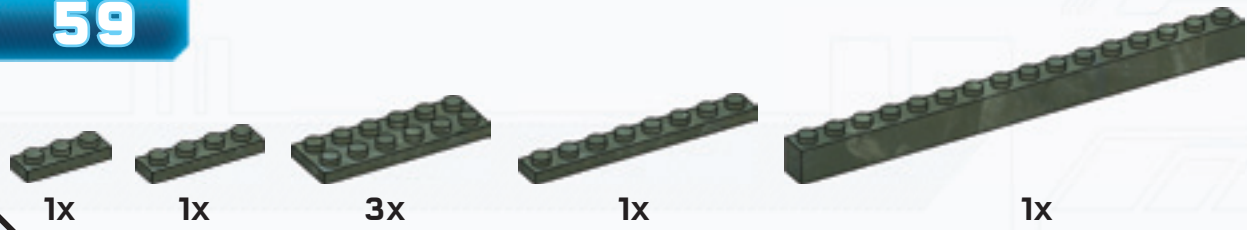
58

Parts list for step 58:

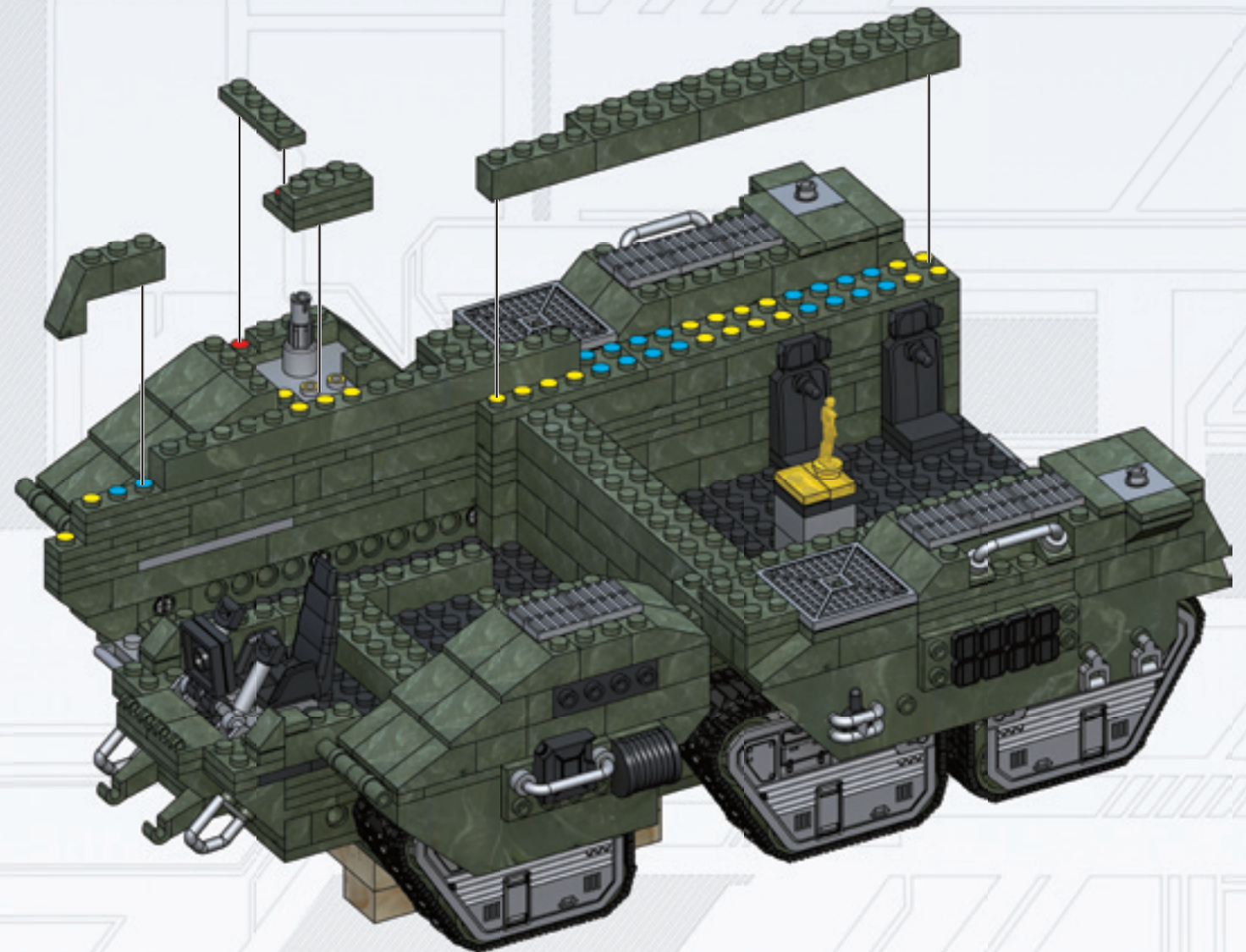
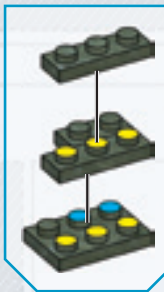
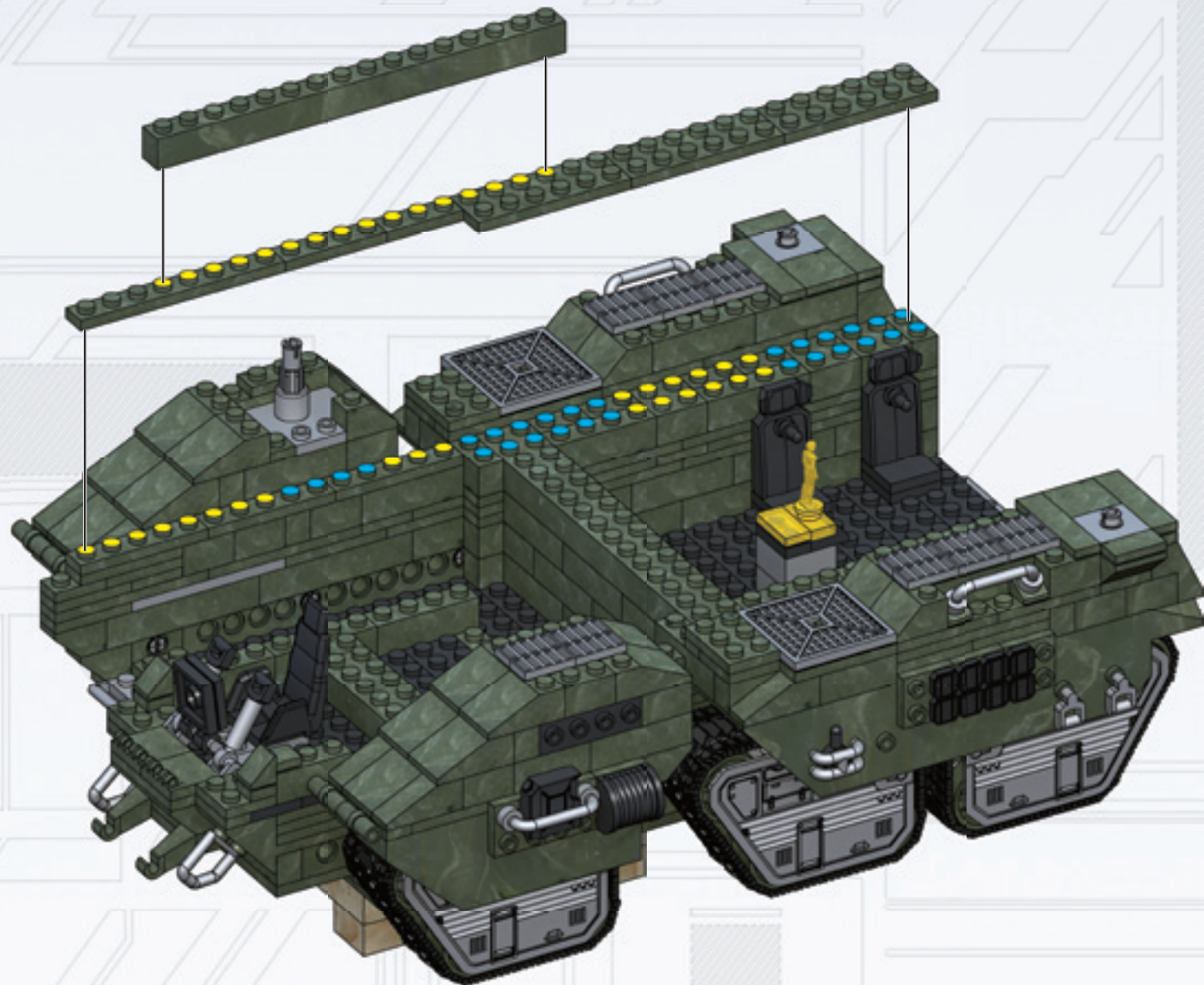
- 1x (1x 1-hole dark green Technic brick)
- 1x (1x 2-hole dark green Technic brick)
- 3x (3x 3-hole dark green Technic brick)



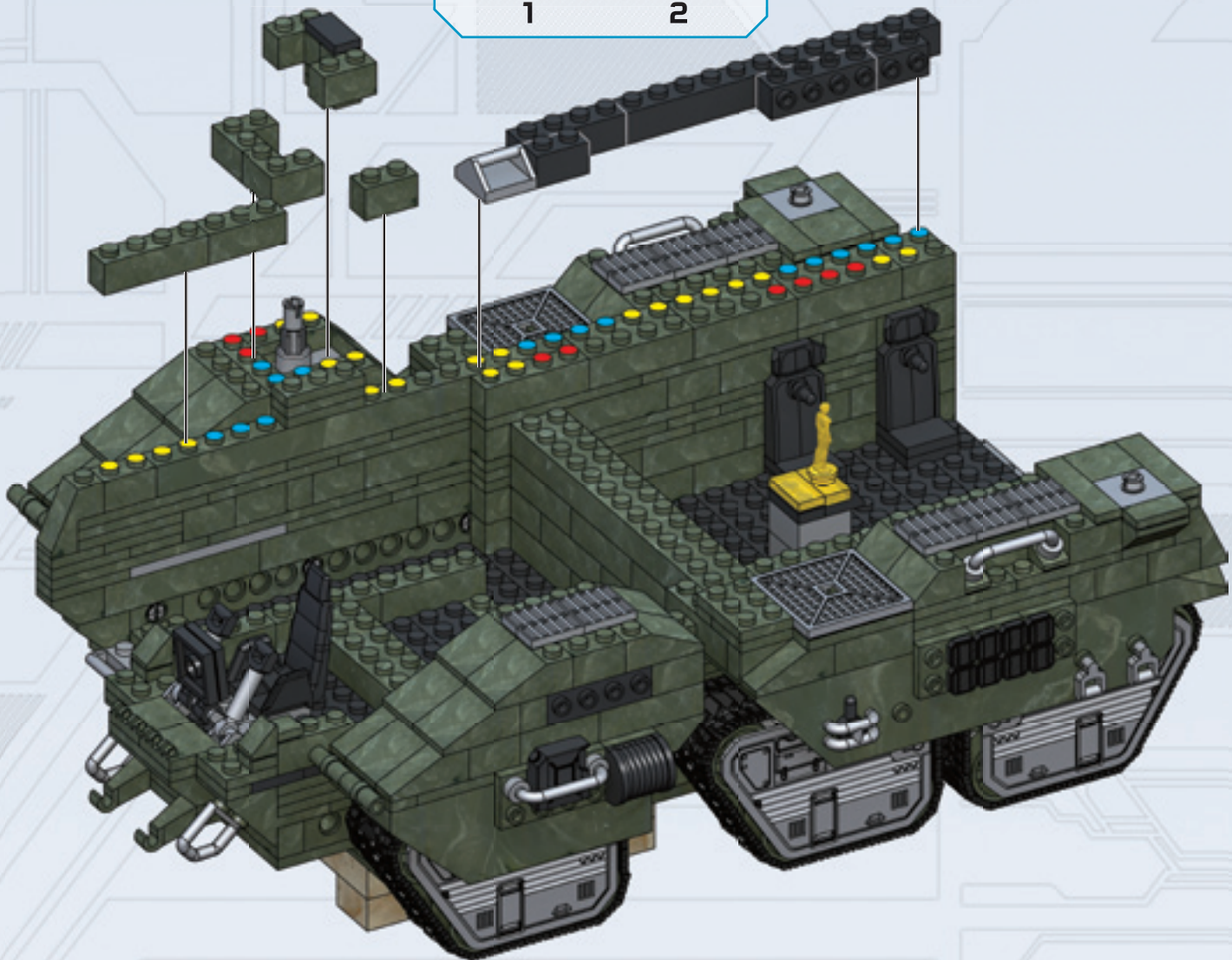
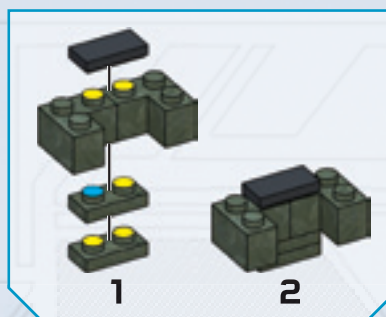
59



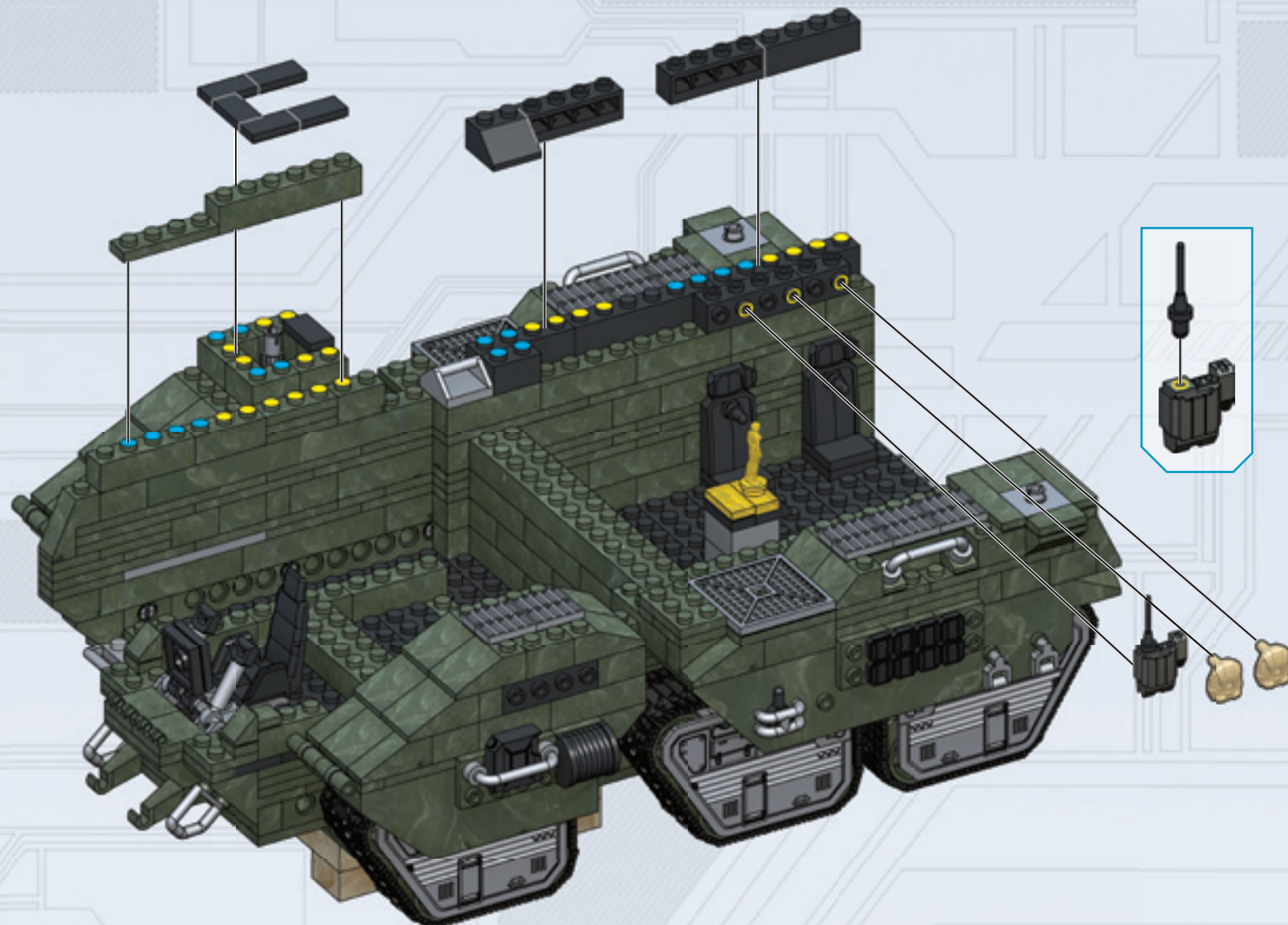
60



61

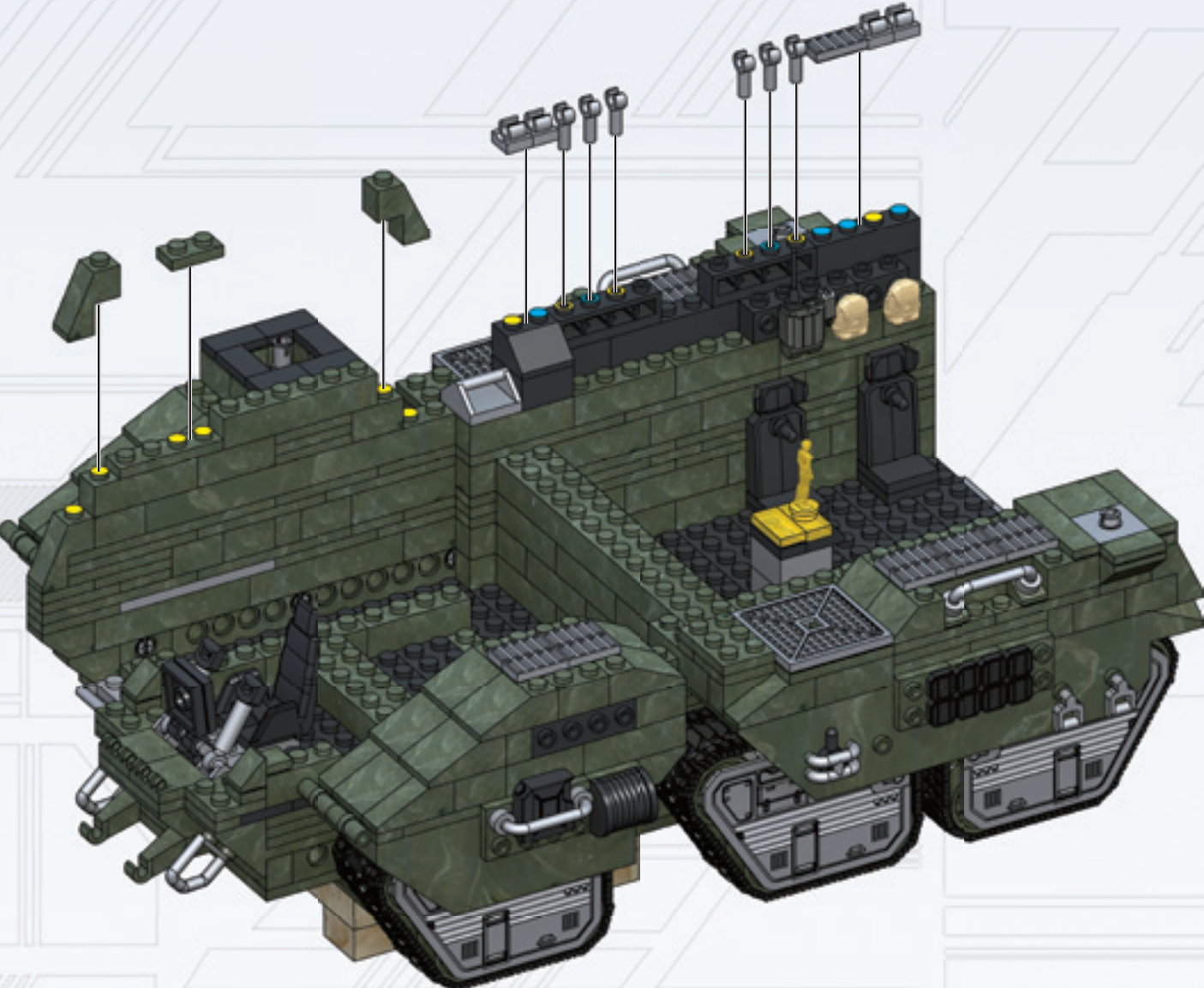


62

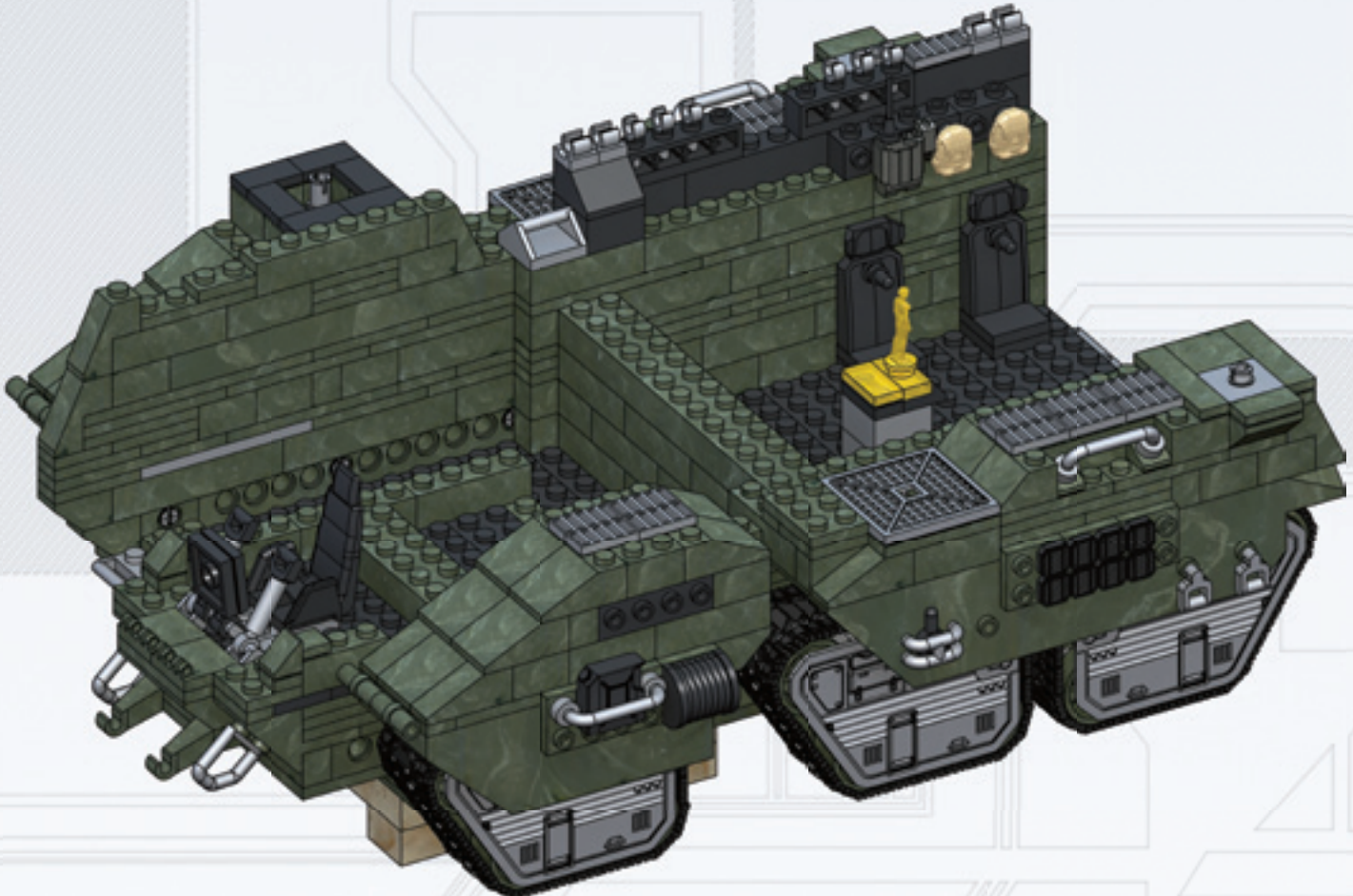


63

6x 4x 1x 1x 2x




1

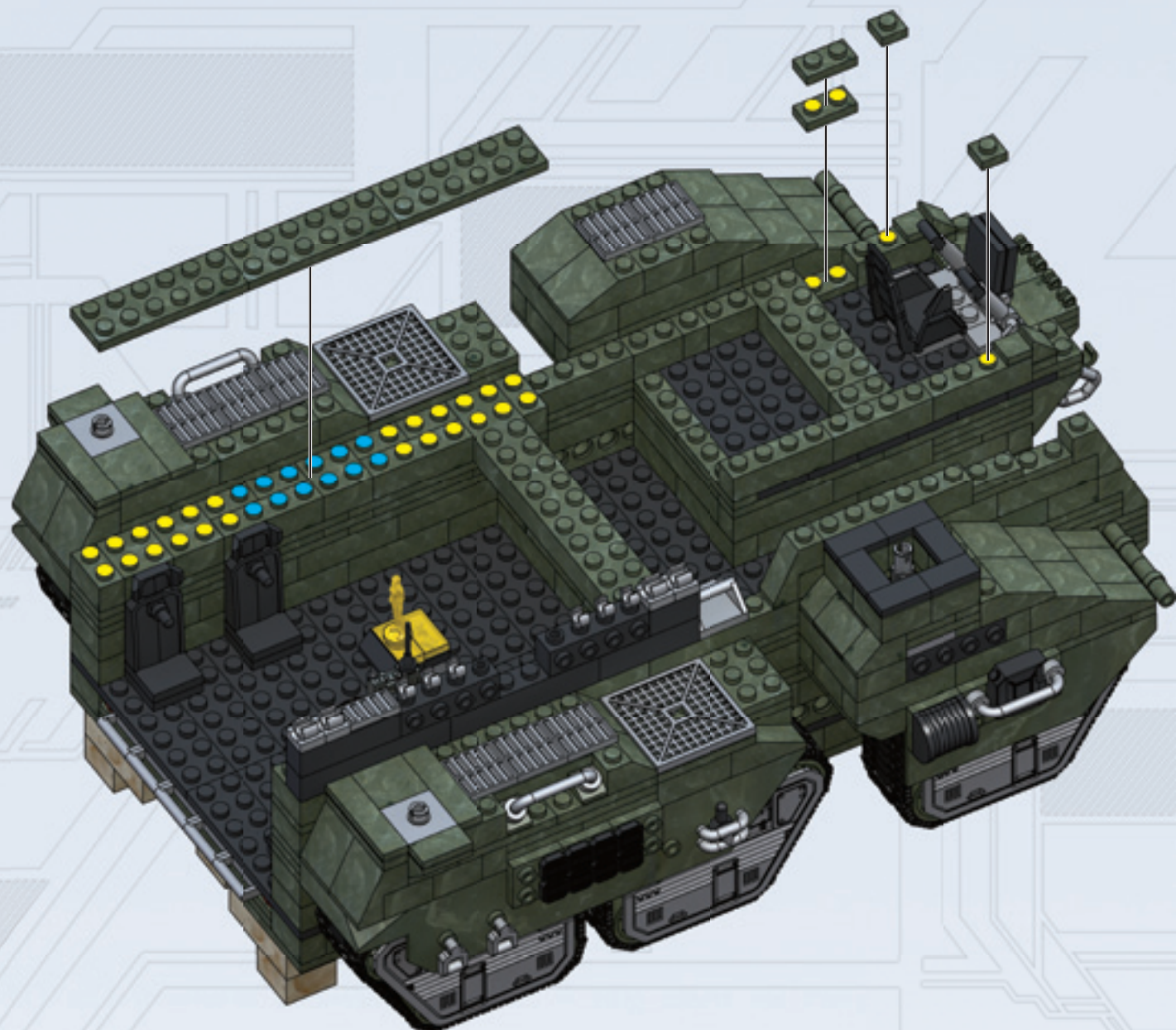


2


64



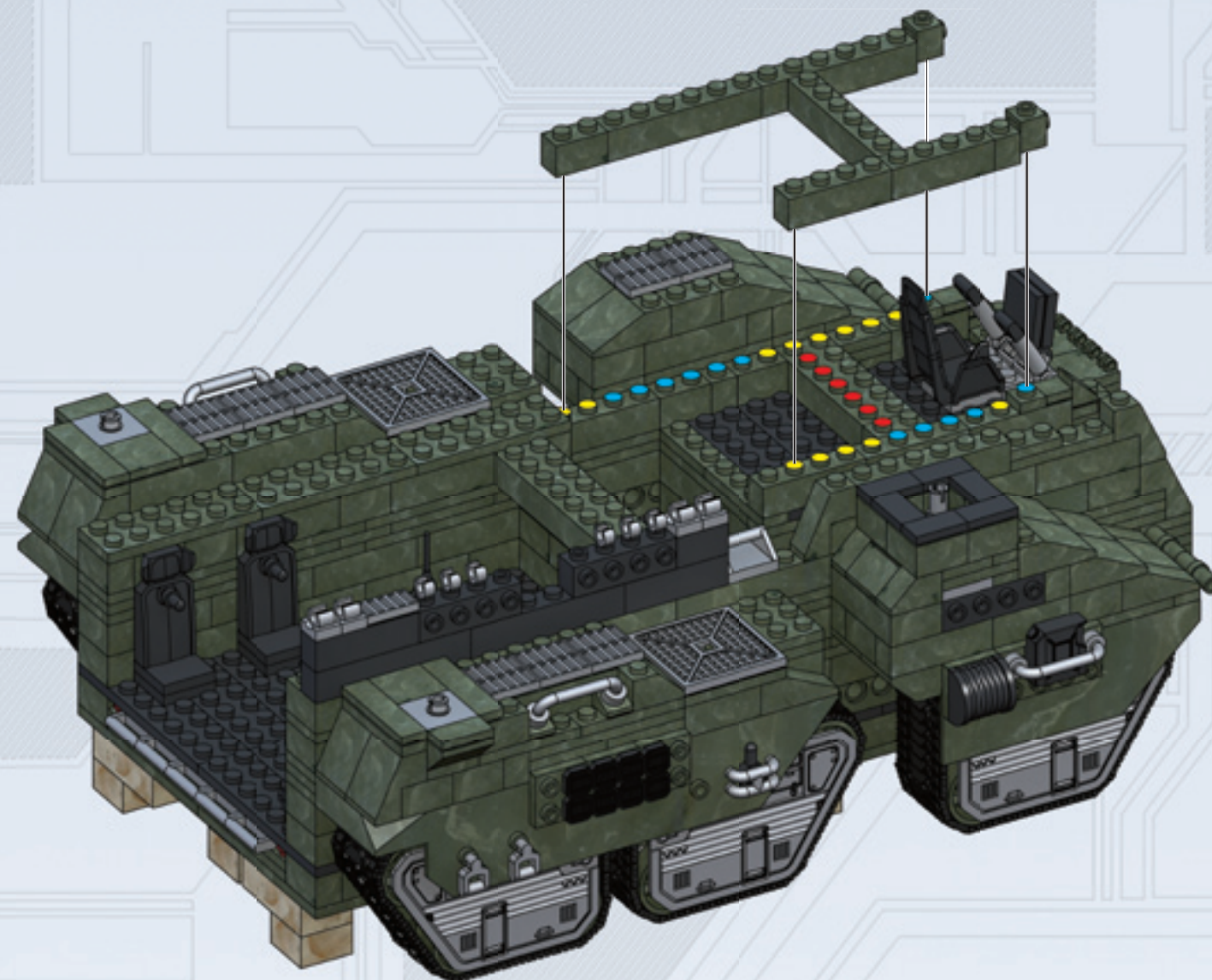
2x 2x 3x



65



1x 2x 1x 2x 3x



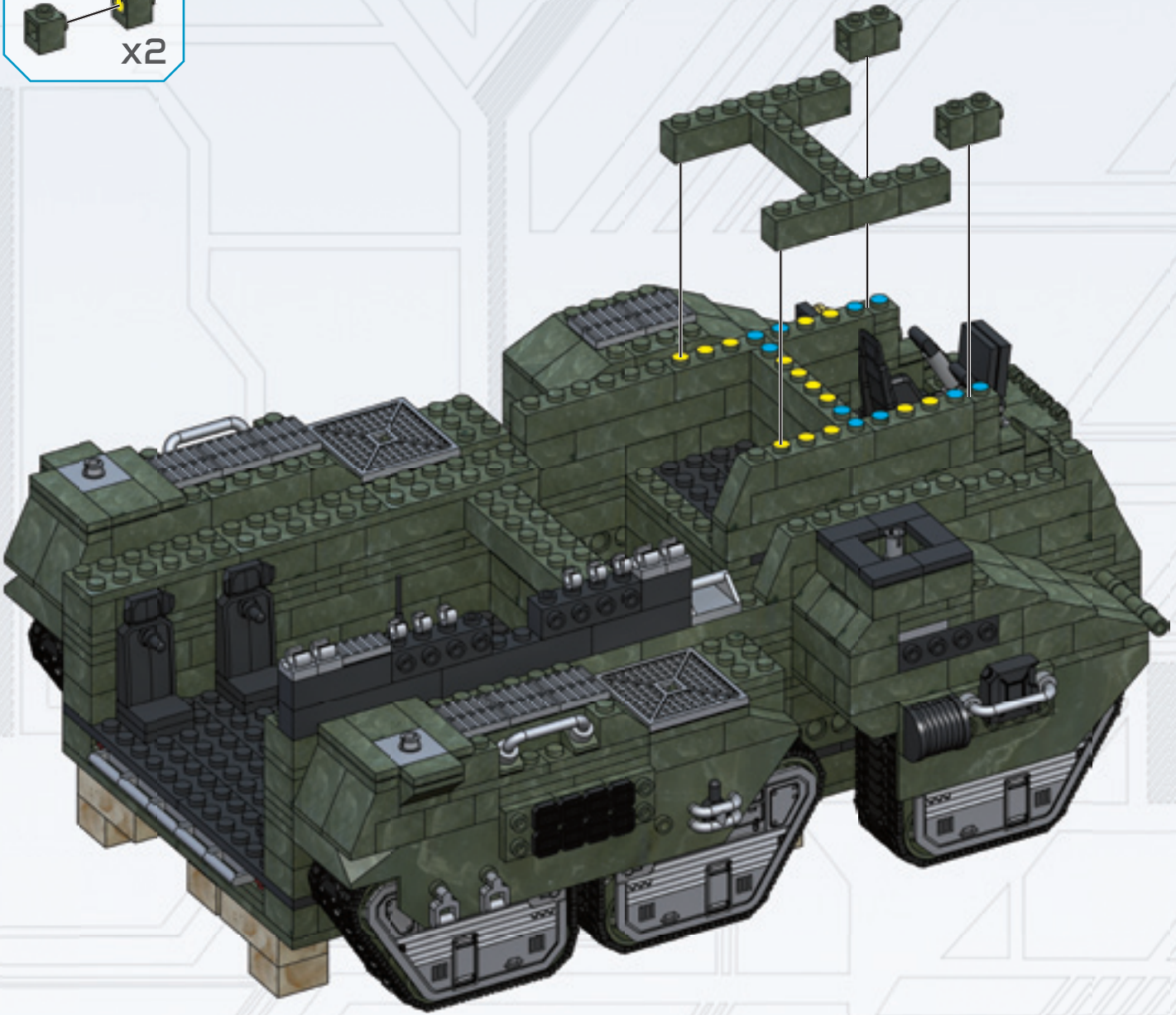
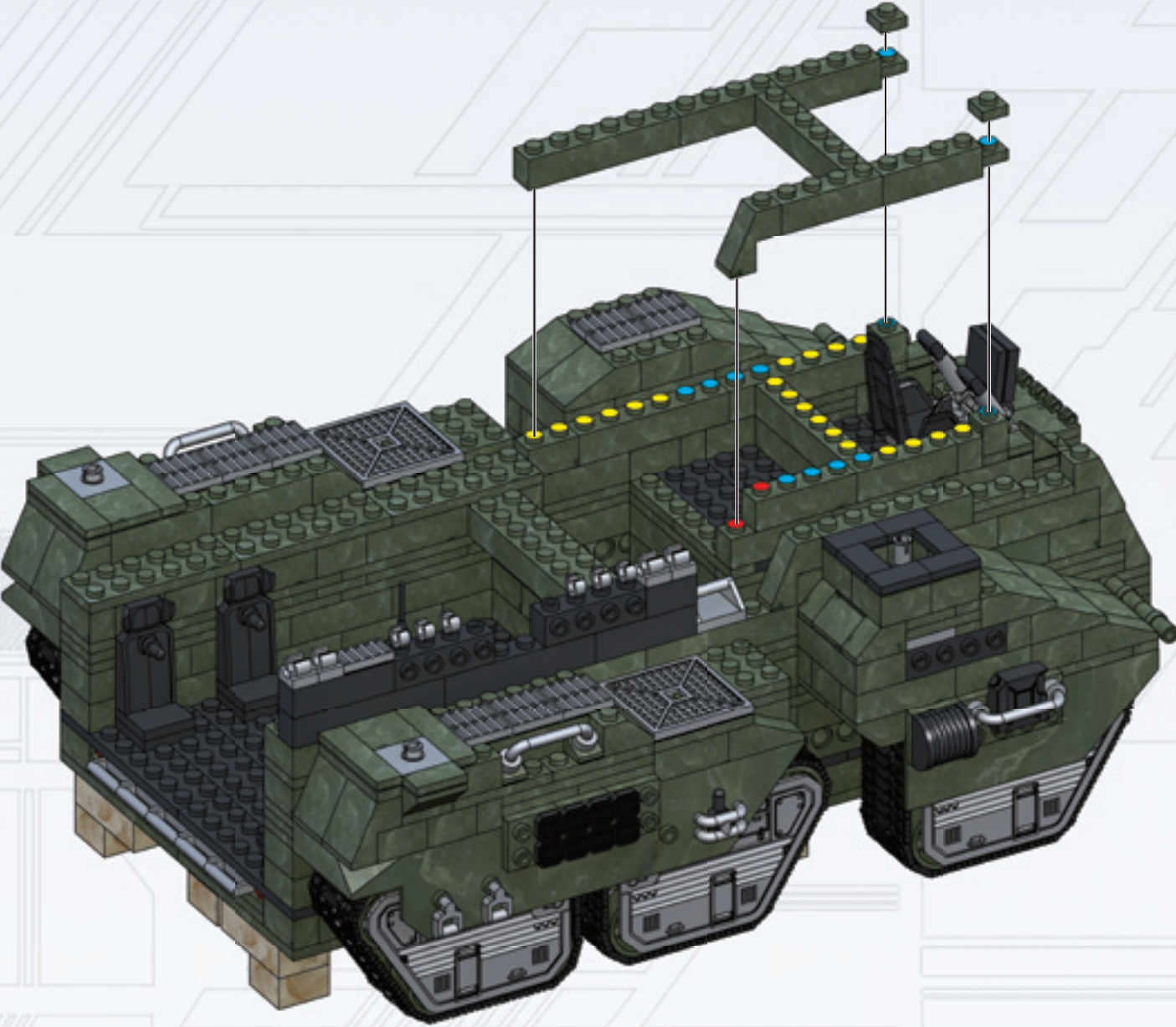
66

4x 4x 2x 1x

67

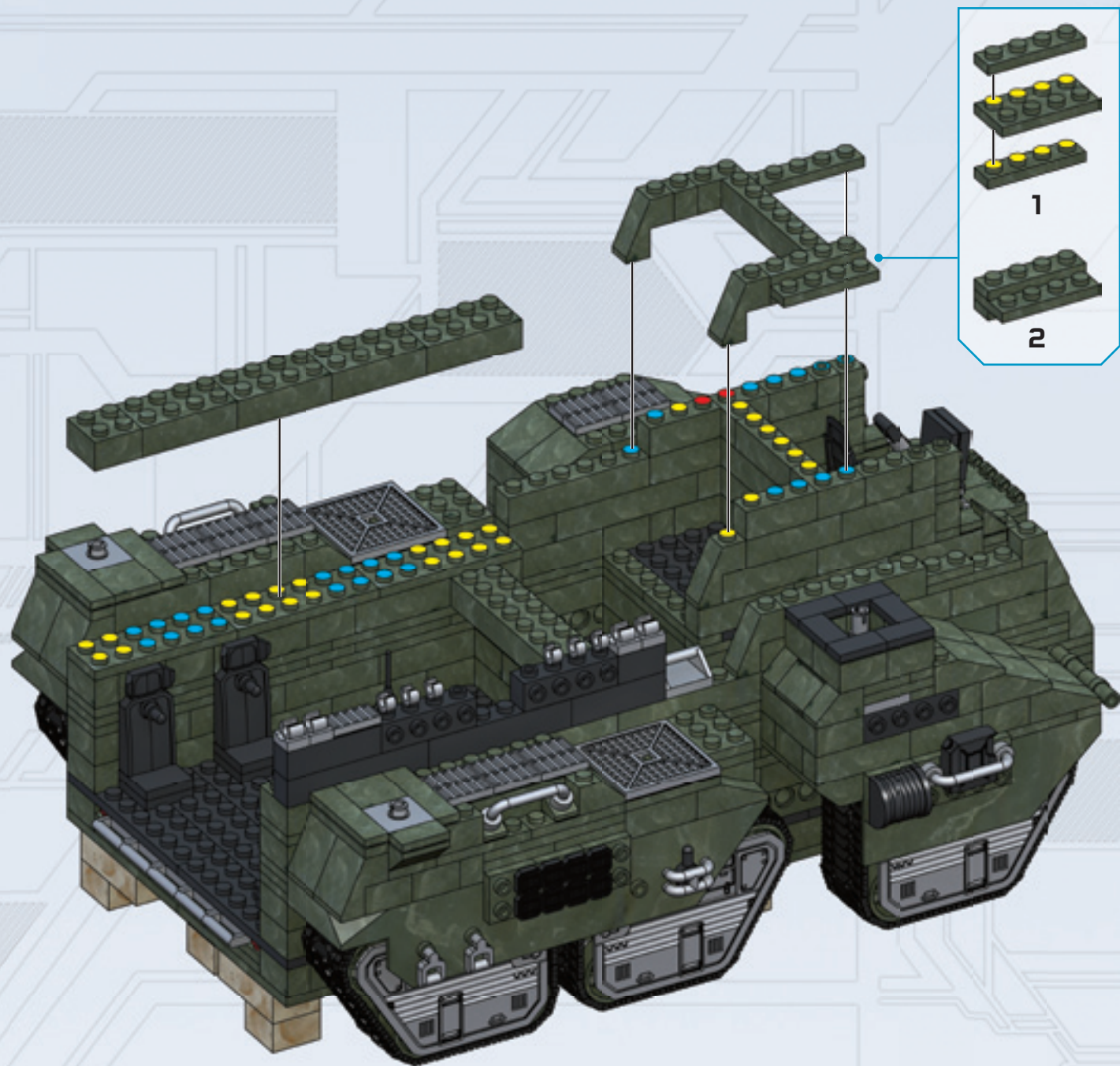
4x 2x 2x 2x 1x

x2



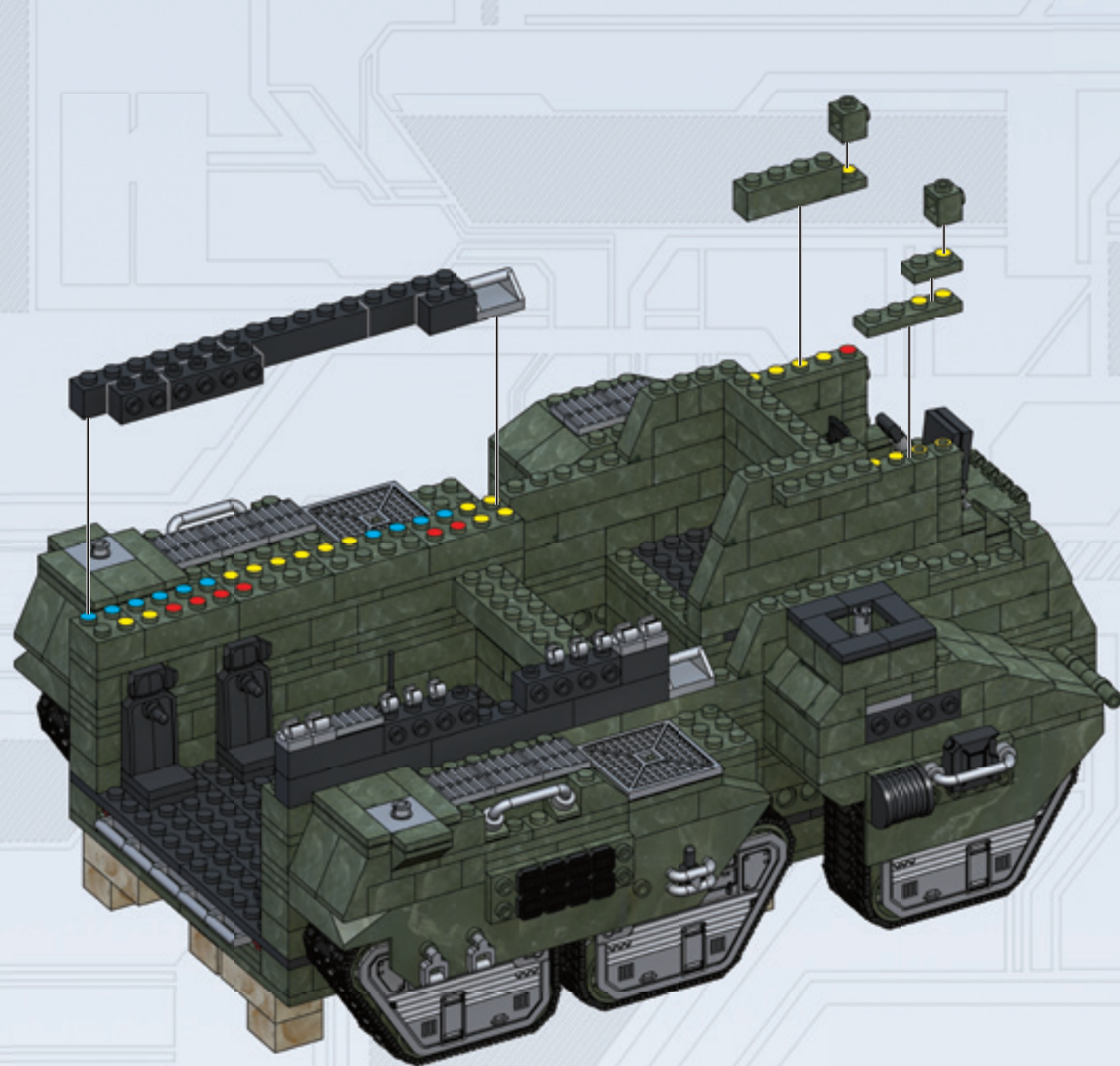
68

- 1x 1x dark green 1-hole brick
- 1x 1x dark green 2-hole brick
- 2x 1x dark green 3-hole brick
- 1x 1x dark green 4-hole brick
- 1x 1x dark green 5-hole brick
- 1x 1x dark green 6-hole brick
- 4x 1x dark green 7-hole brick
- 1x 1x dark green 8-hole brick
- 2x 1x dark green 9-hole brick

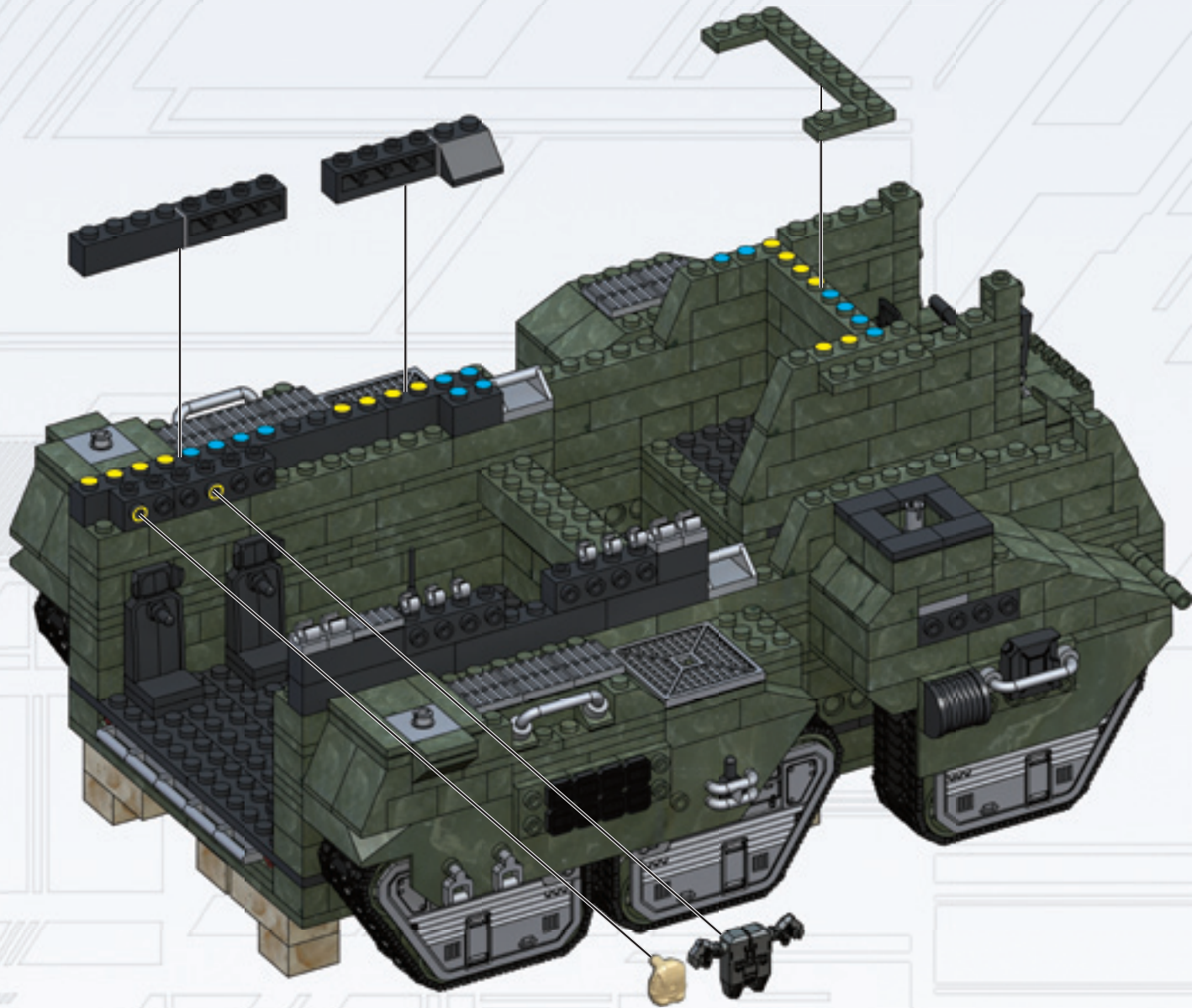
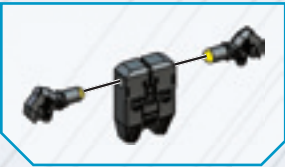


69

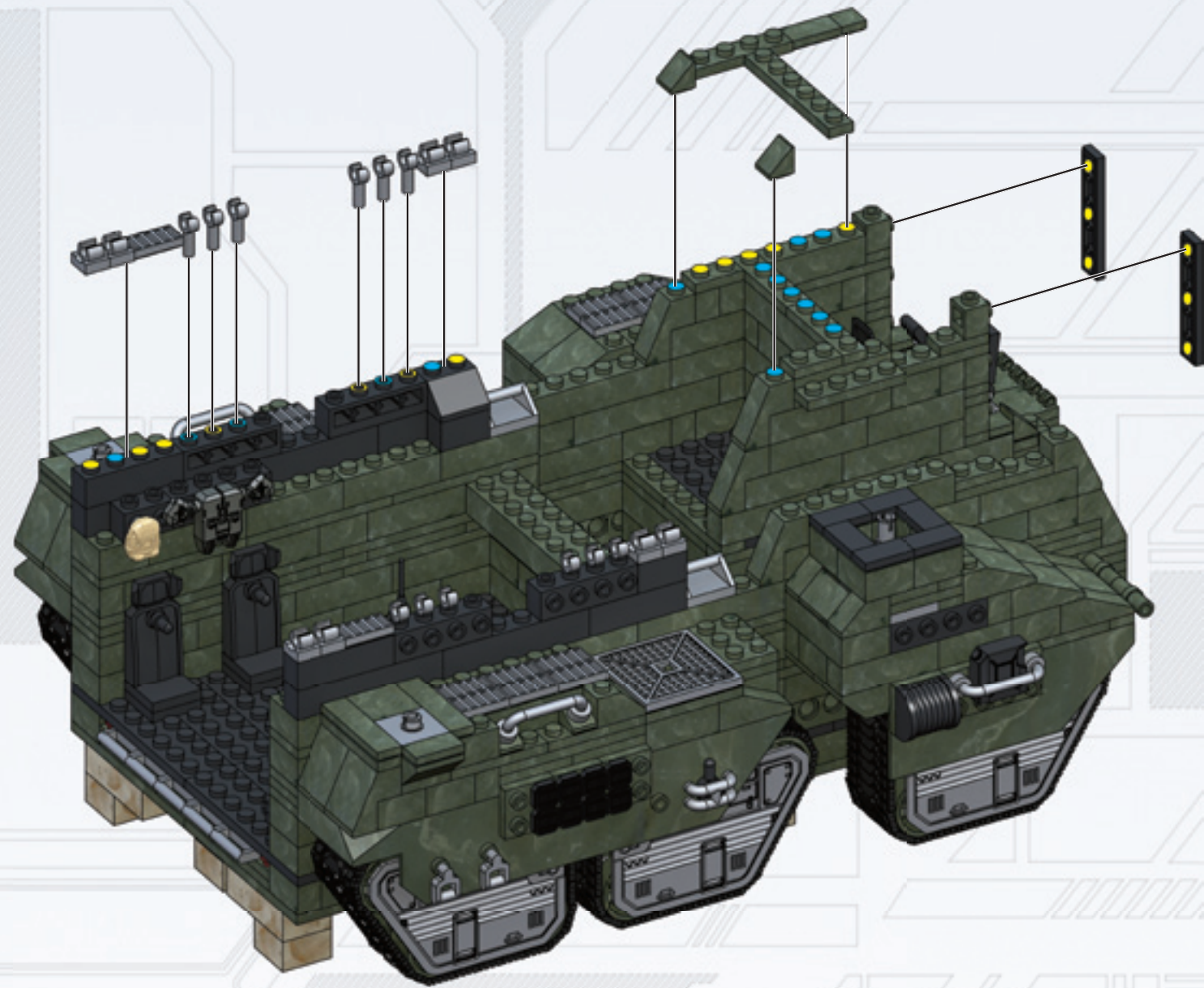
- 1x 1x dark green 1-hole brick
- 1x 1x dark green 2-hole brick
- 2x 1x dark green 3-hole brick
- 1x 1x dark green 4-hole brick
- 1x 1x dark green 5-hole brick
- 1x 1x dark grey 1-hole brick with hole
- 1x 1x dark green 3-hole brick
- 1x 1x dark green 4-hole brick
- 1x 1x dark green 5-hole brick
- 1x 1x dark green 6-hole brick
- 2x 1x dark green 7-hole brick



70



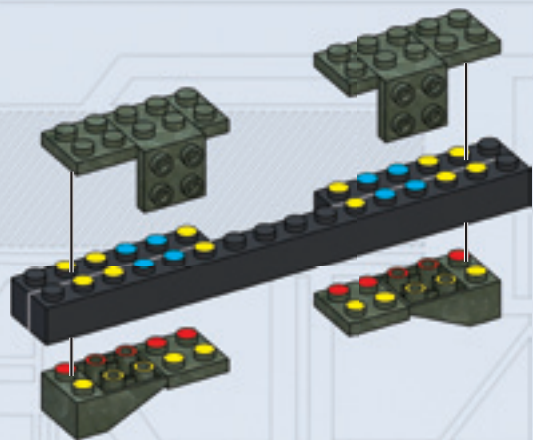
71



72

2x 4x 2x 2x

2x 1x



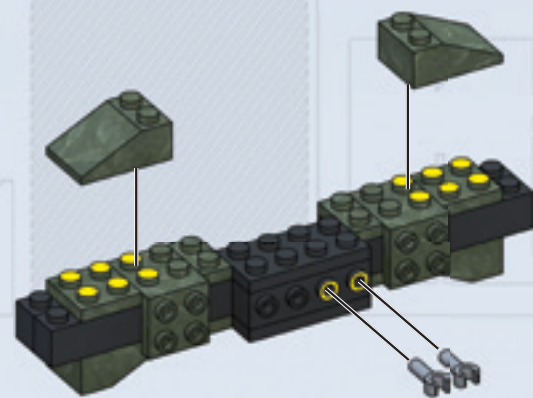
73

2x 1x



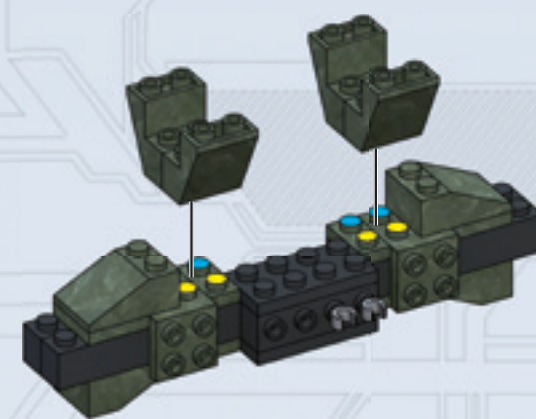
74

2x 2x



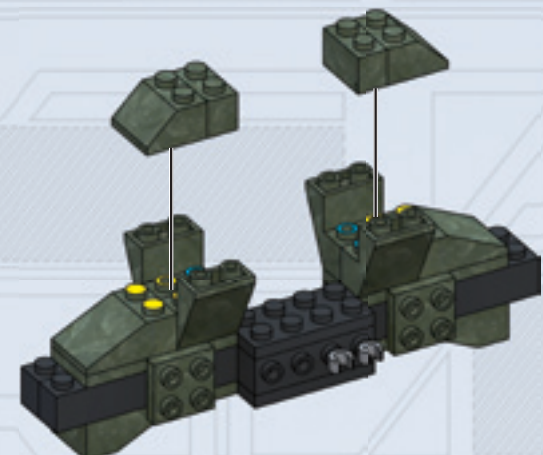
75

4x



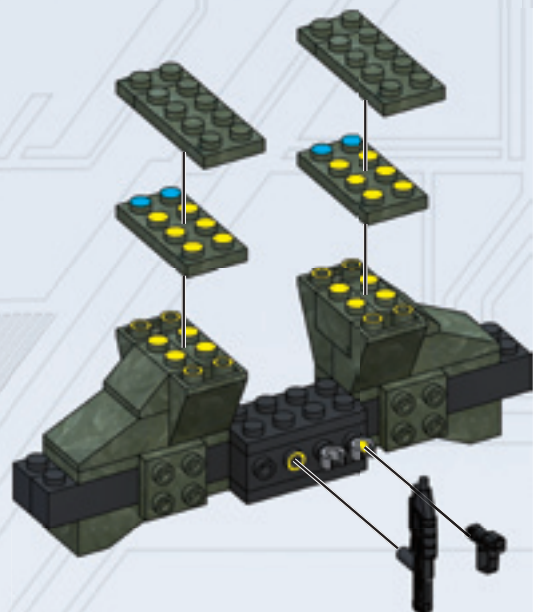
76

2x 2x



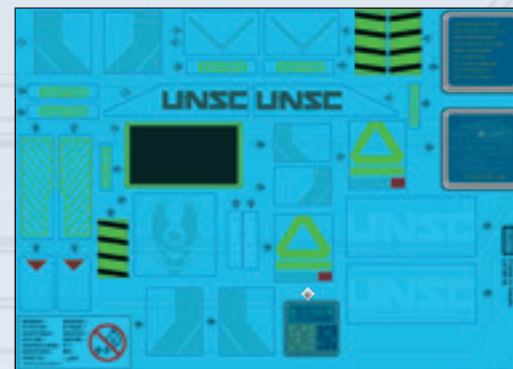
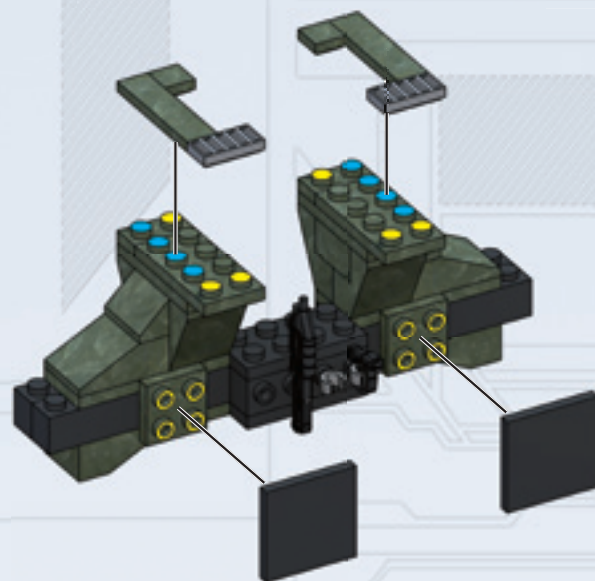
77

2x 1x 1x 4x

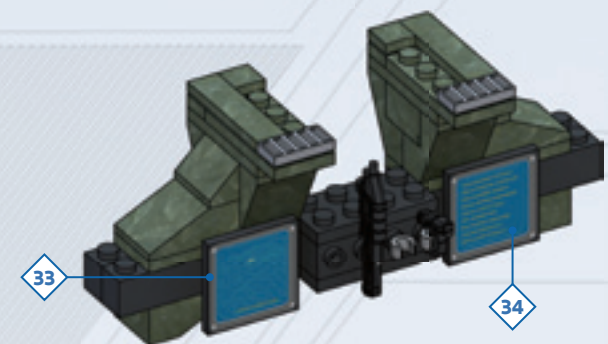
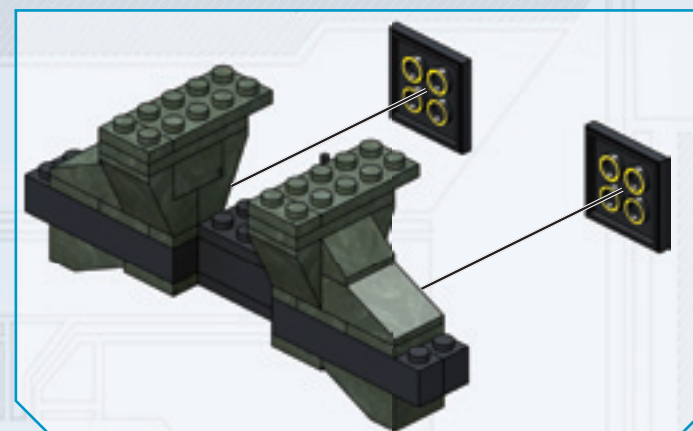


78

2x 2x 2x 2x

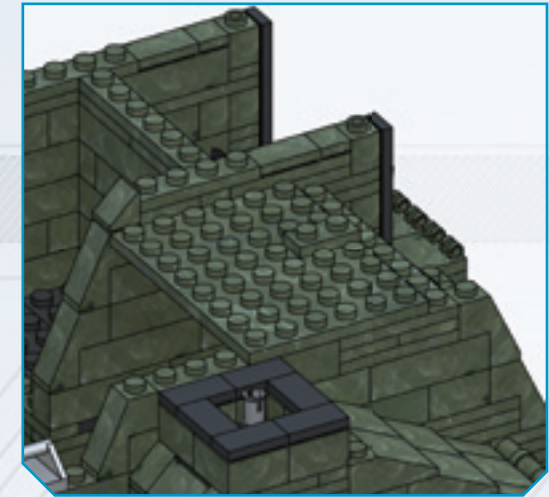
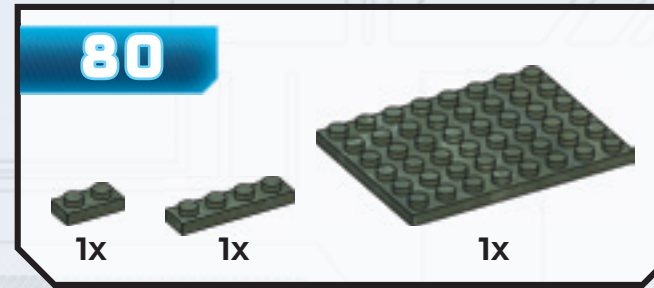
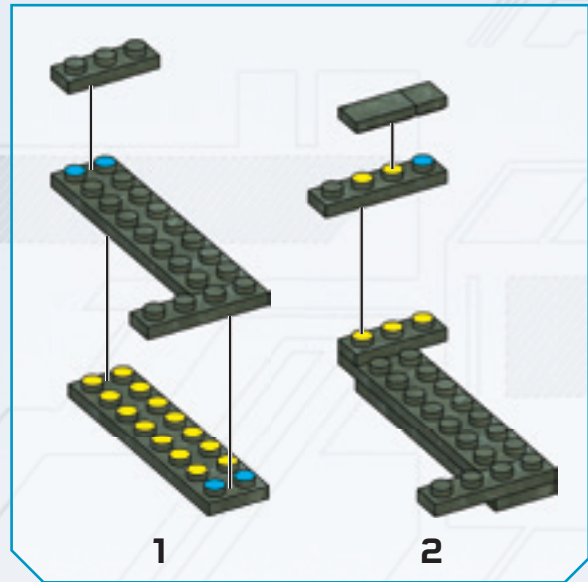
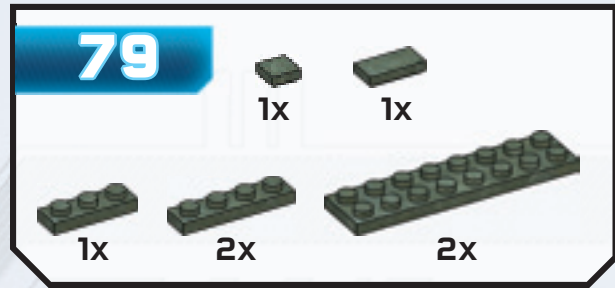


33 34

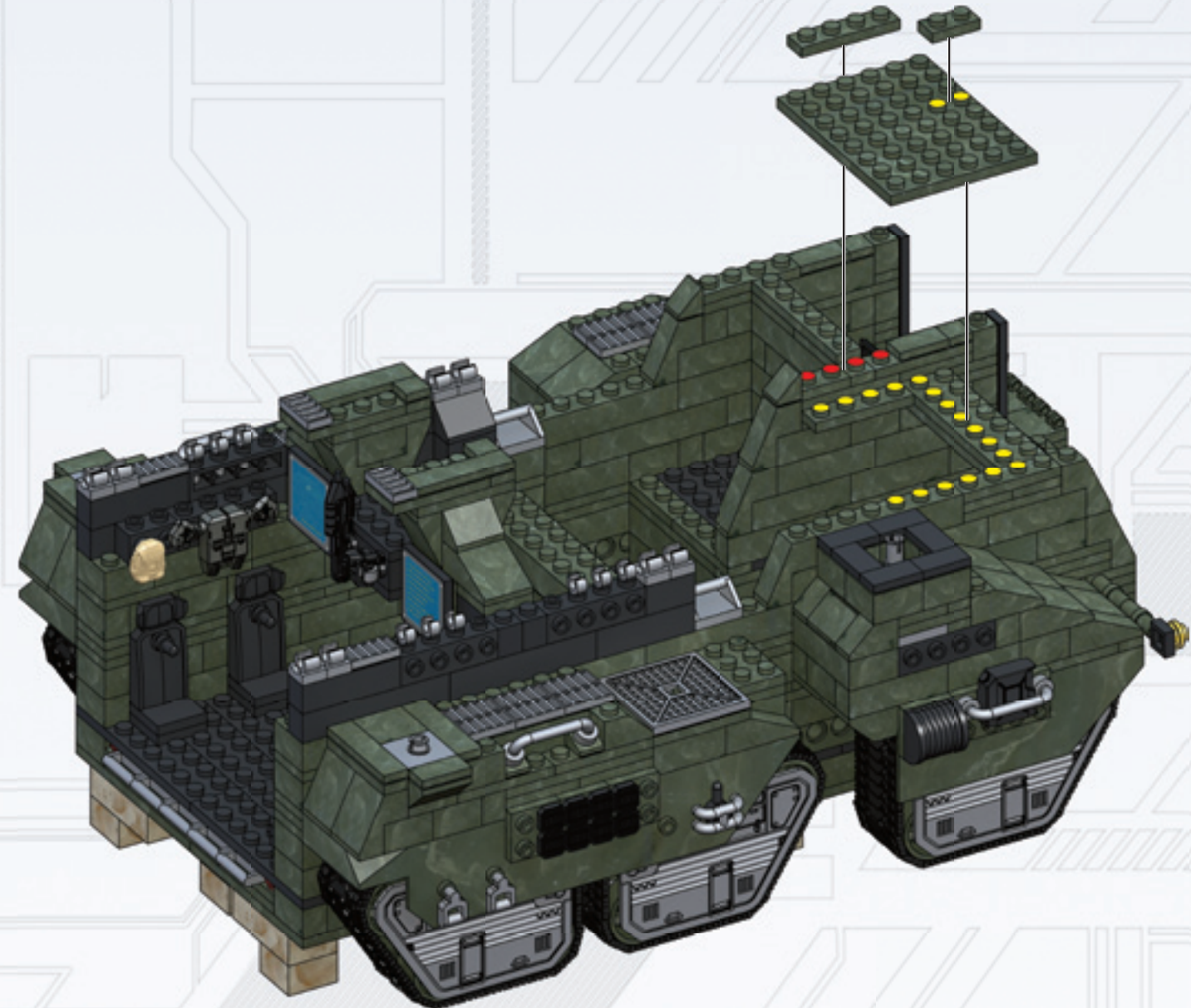
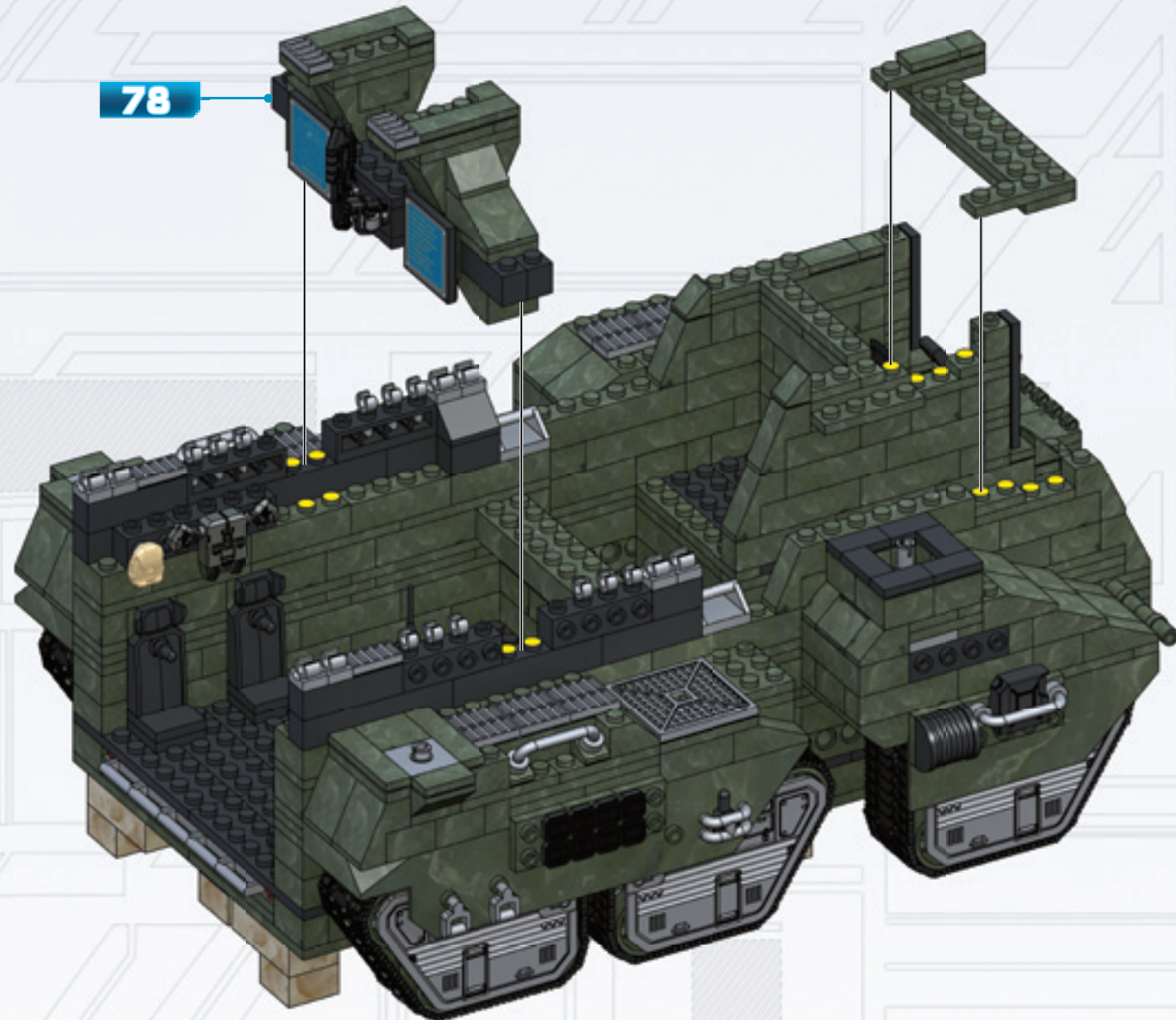


33

34



78



81

2x 2x 2x 2x

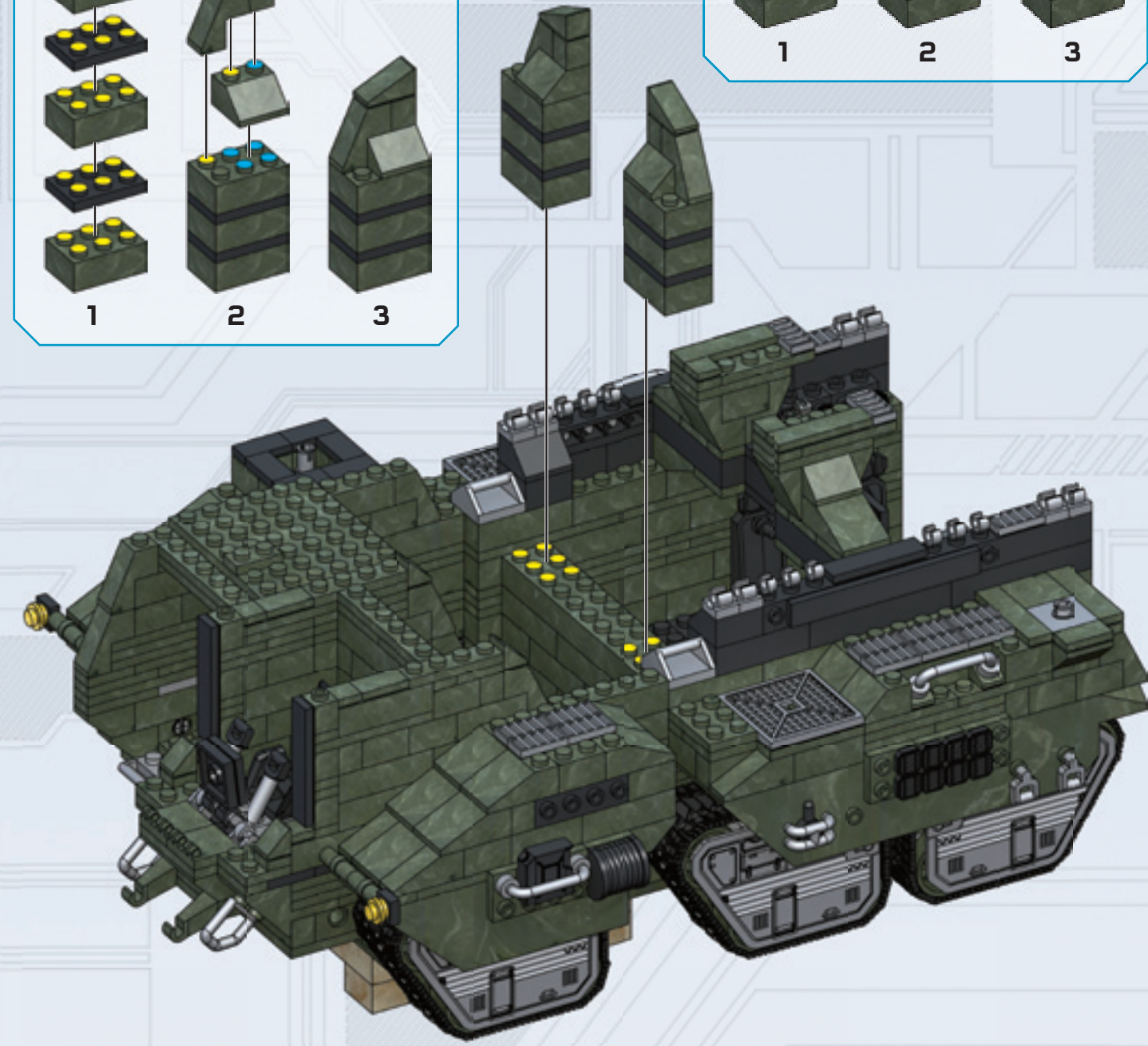
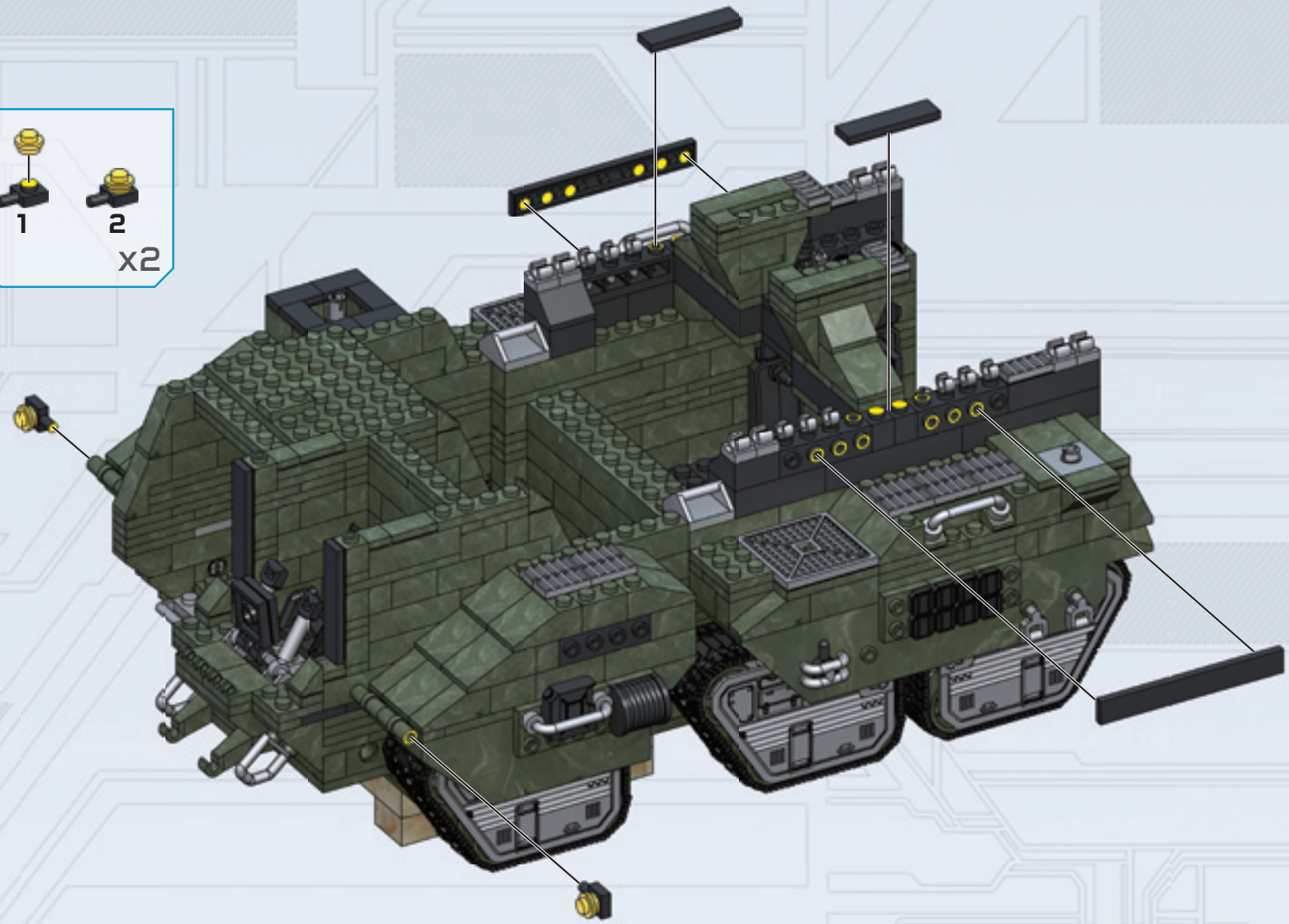
82

2x 2x 4x 6x 2x 2x

1 2 3

1 2
x2

1 2 3

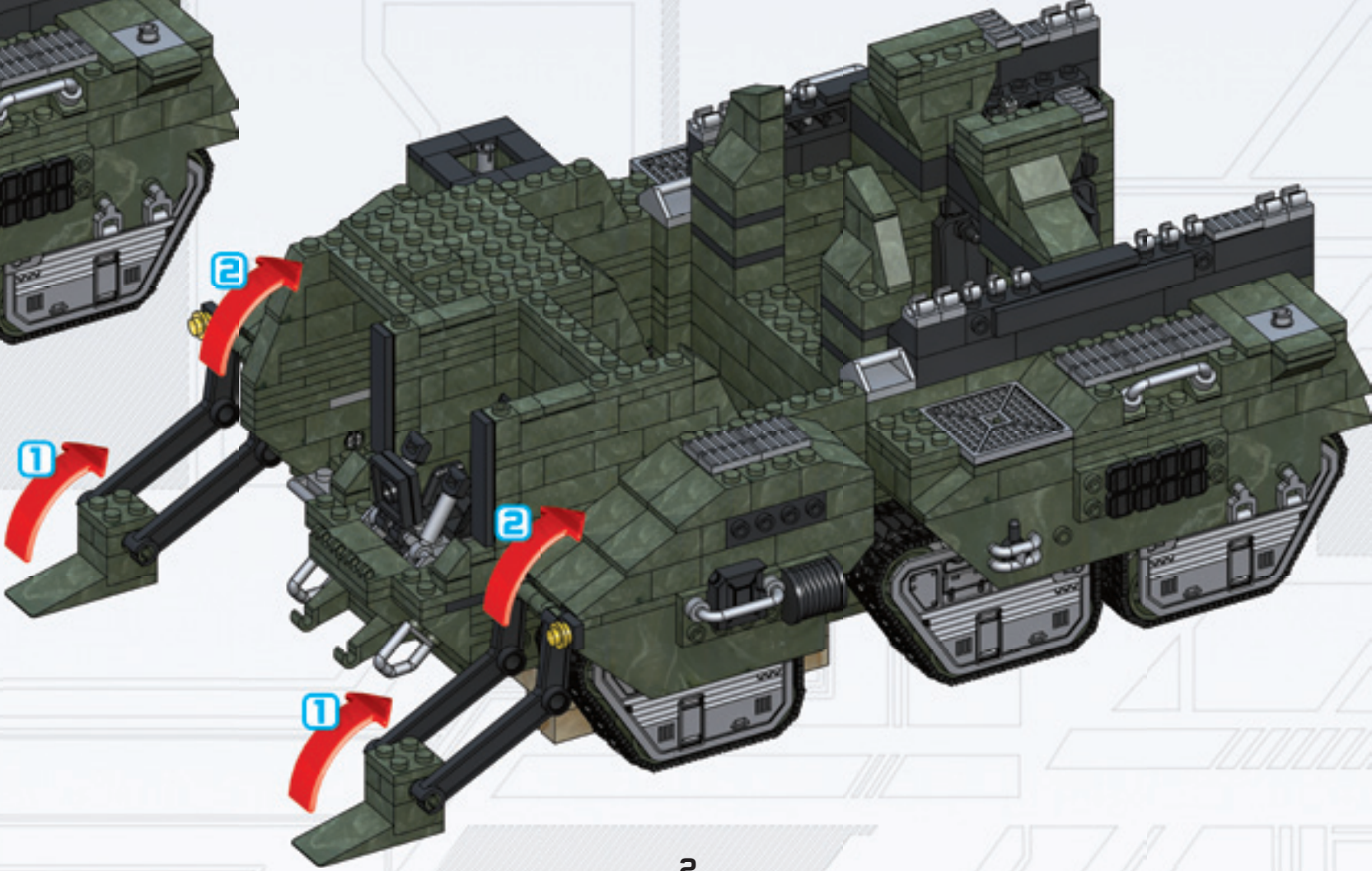
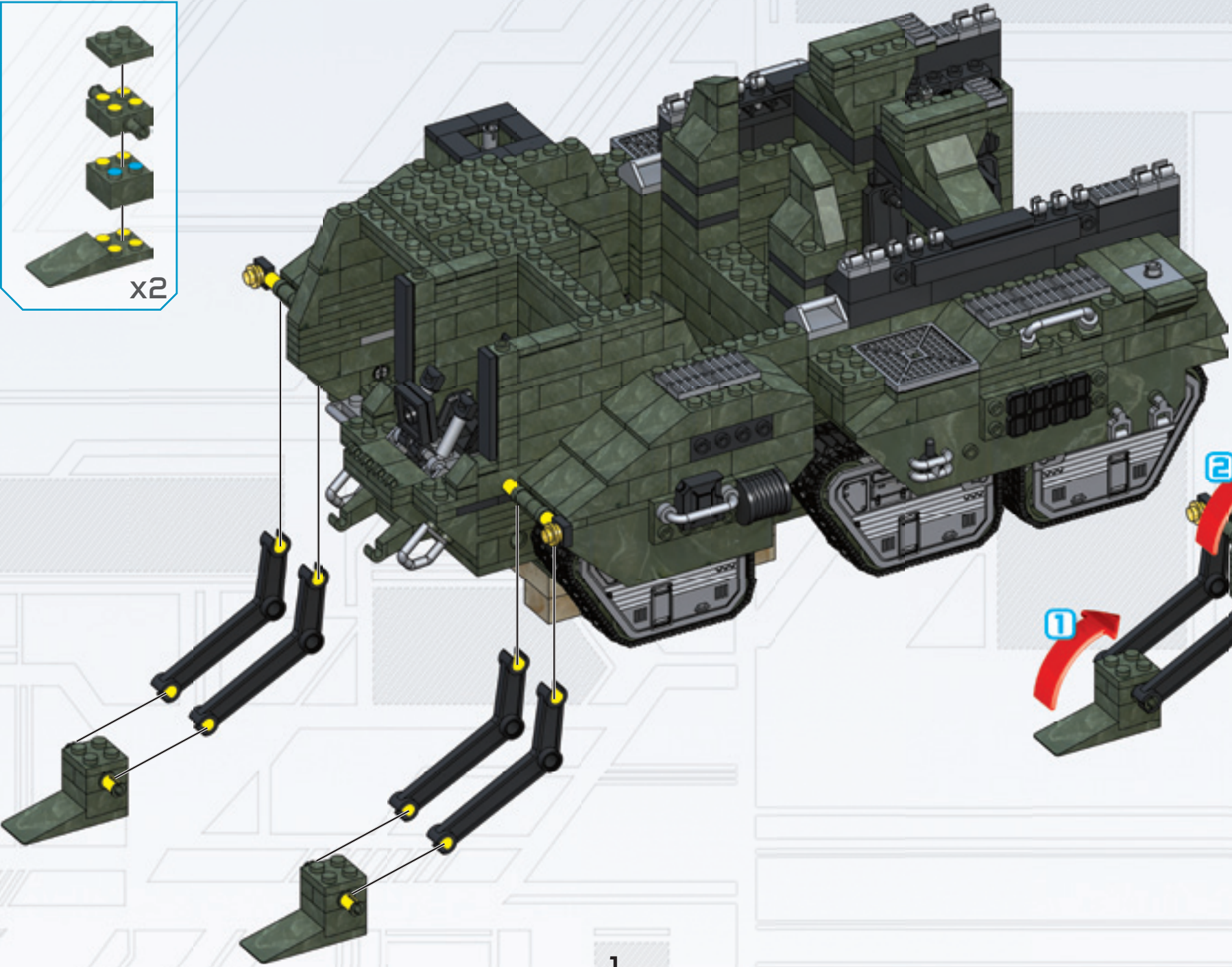
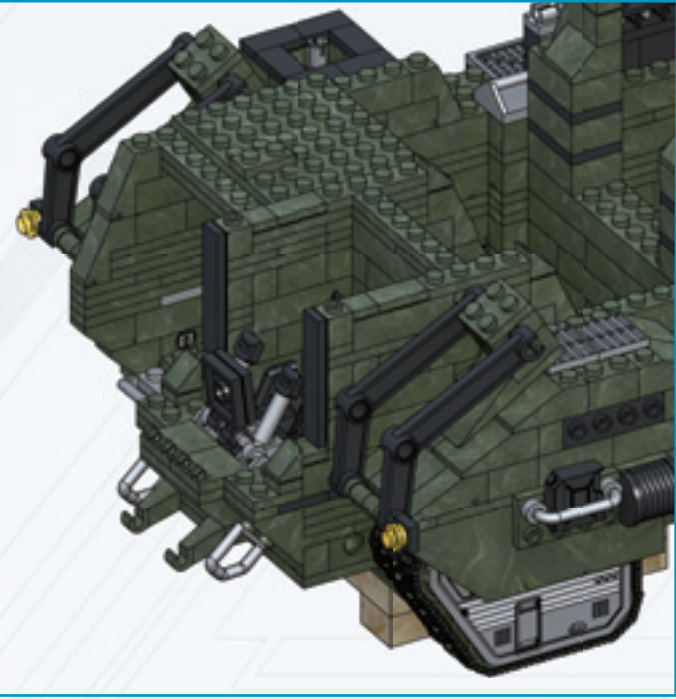


83

4x 2x

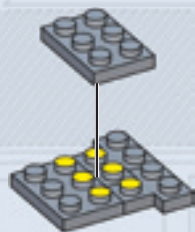
2x 2x 4x

x2



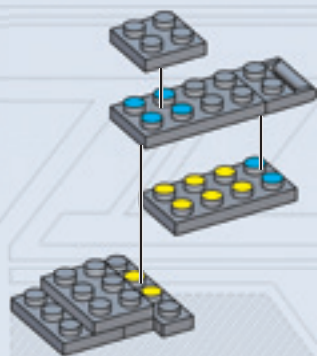
84

1x 2x 2x



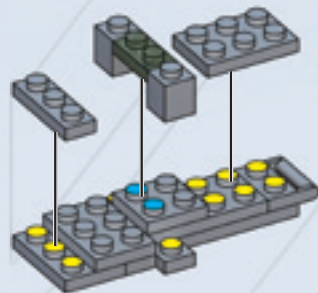
85

1x 1x 2x



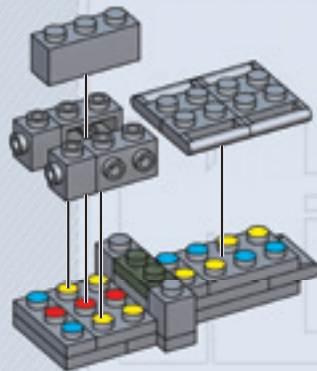
86

1x 1x 2x 1x



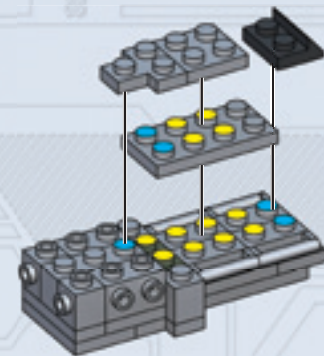
87

4x 2x 2x 1x



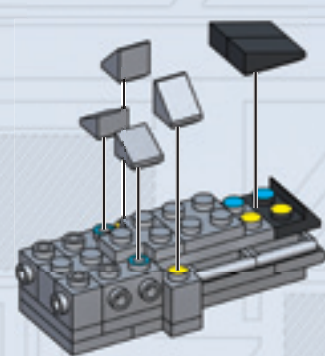
88

1x 1x 1x 1x



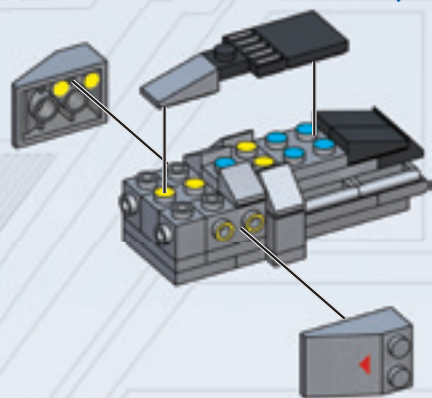
89

2x 2x 2x

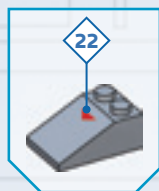
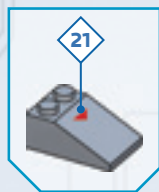


90

1x 1x 1x
1x 2x

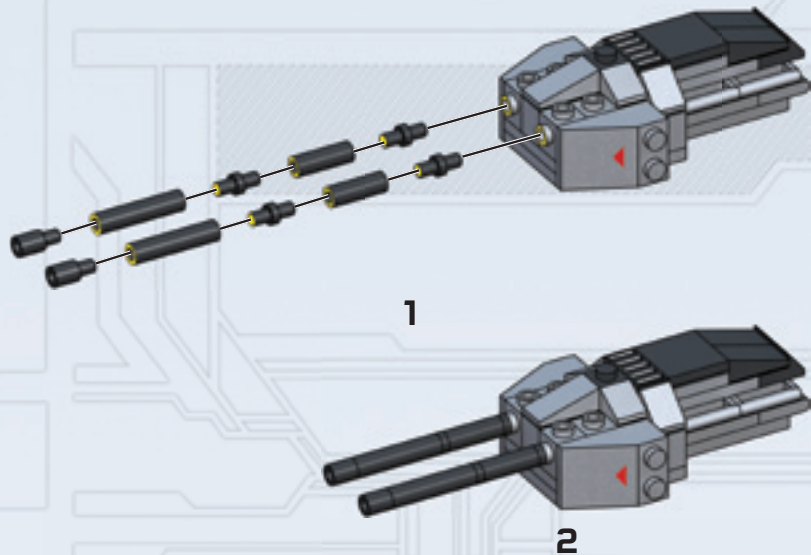


21 22



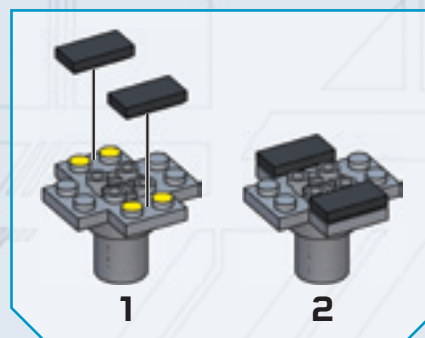
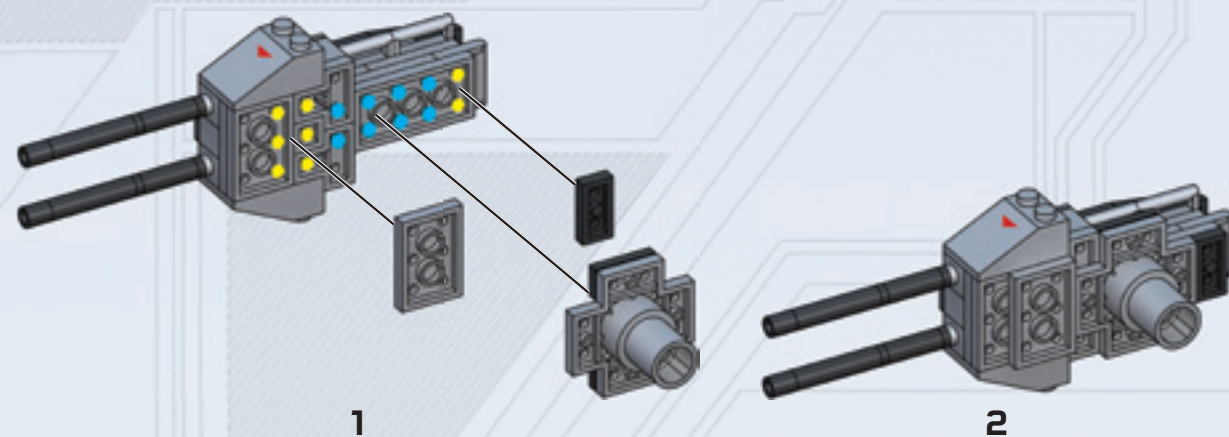
91

4x 2x 2x 2x



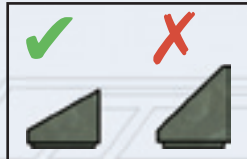
92

2x 1x 1x 1x



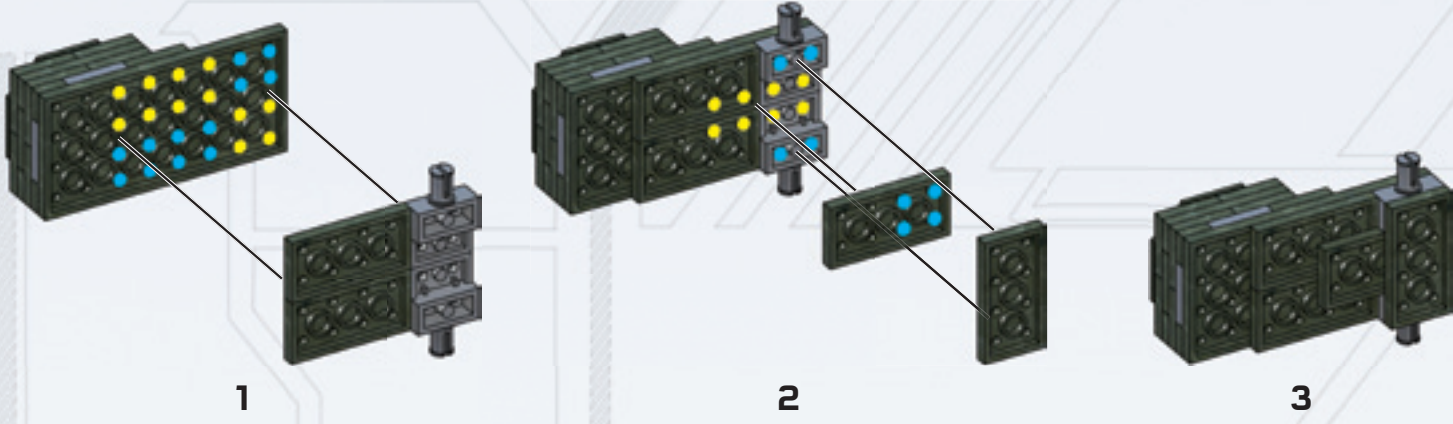
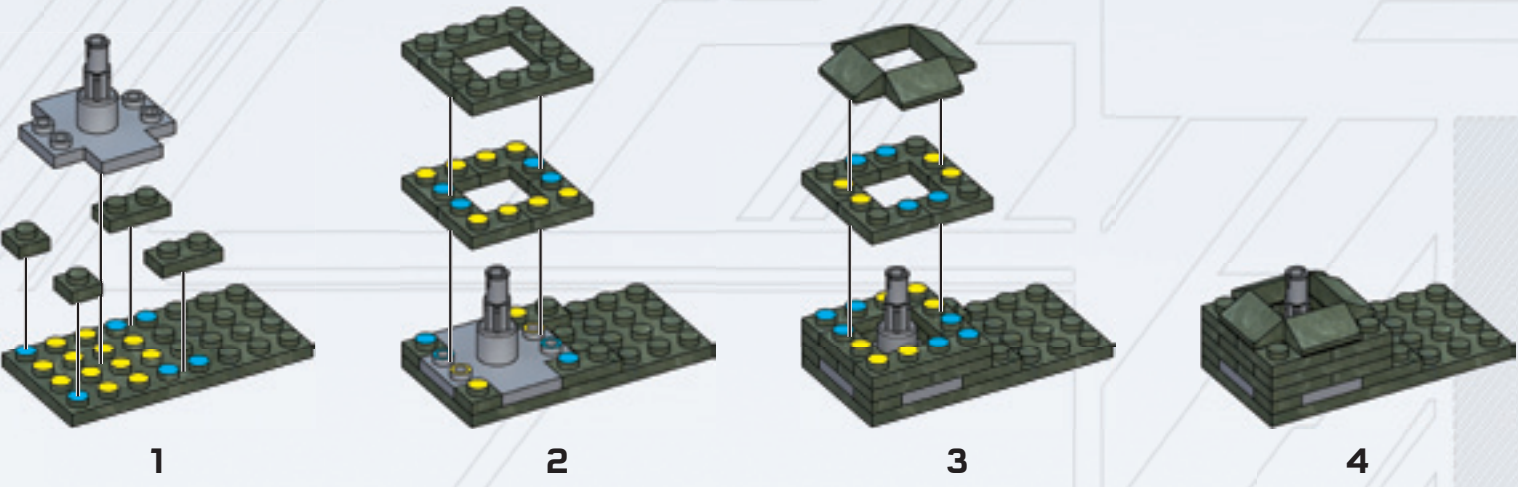
93

2x 4x 8x 4x 2x 1x 1x



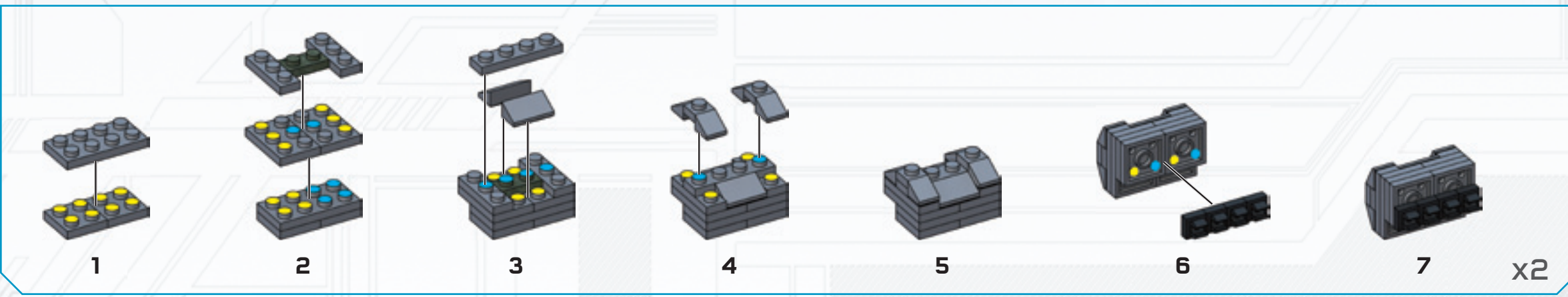
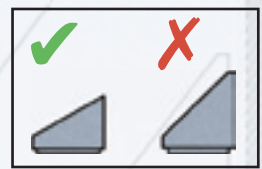
94

2x 4x



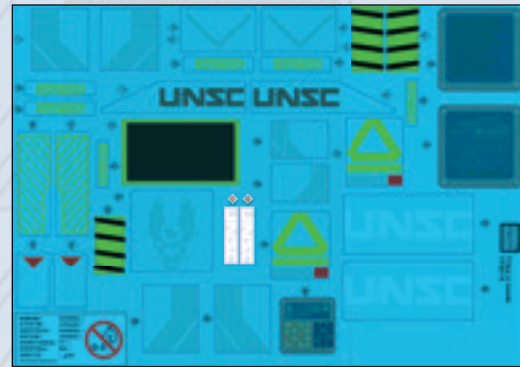
95

4x 8x 8x 4x 2x 4x 4x 4x 2x 2x

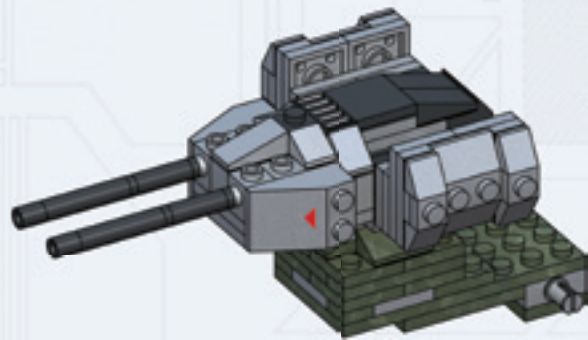


96
2x 2x

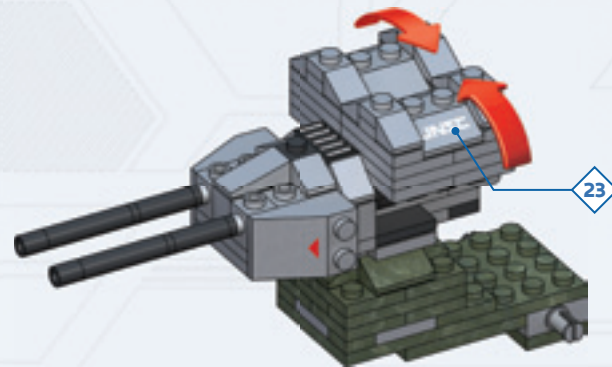
95 **95**
92
94



23 24

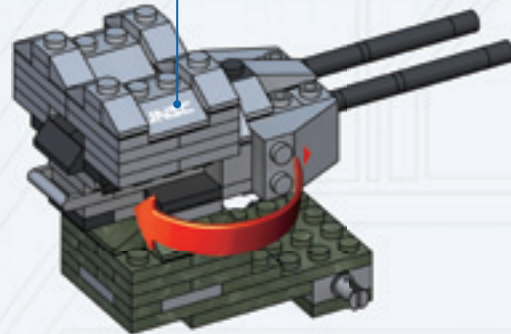


2



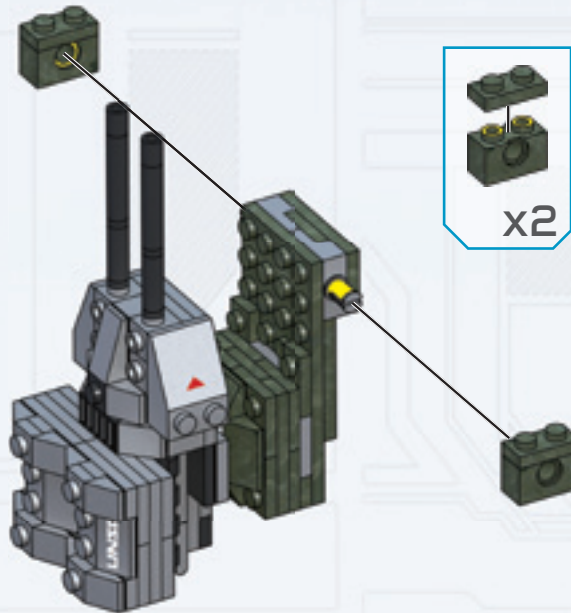
23

3



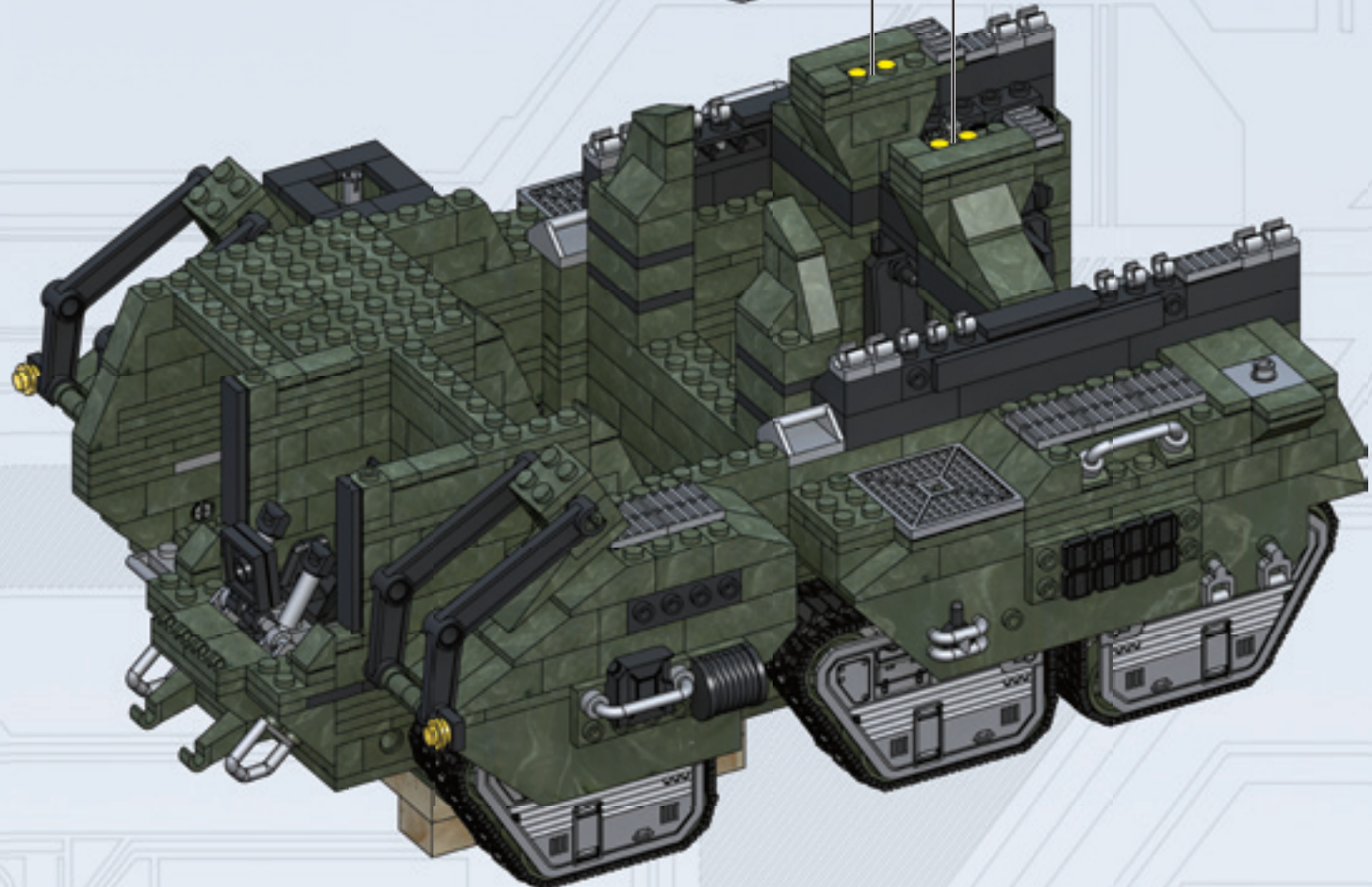
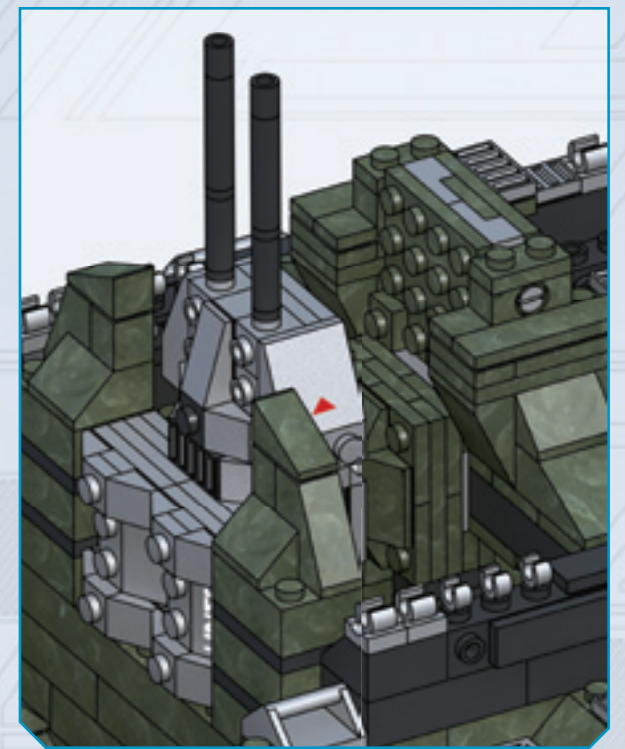
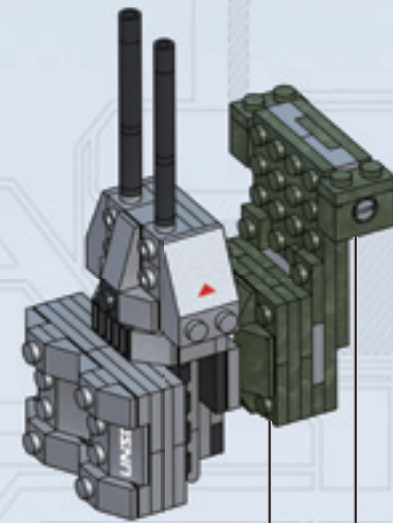
24

4



x2

5



97

1x 1x 4x 1x 1x

1 2 3

98

1x 1x 1x 1x 1x 1x

1 2 3

99

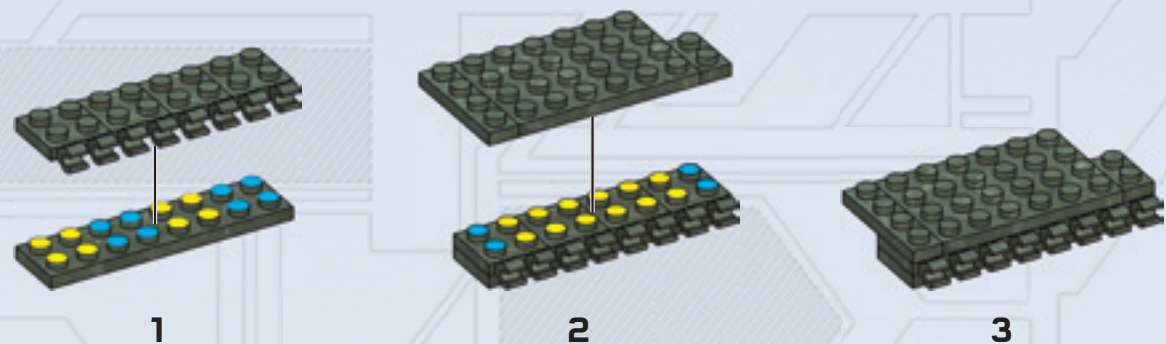
8x 1x 1x

1 2 3

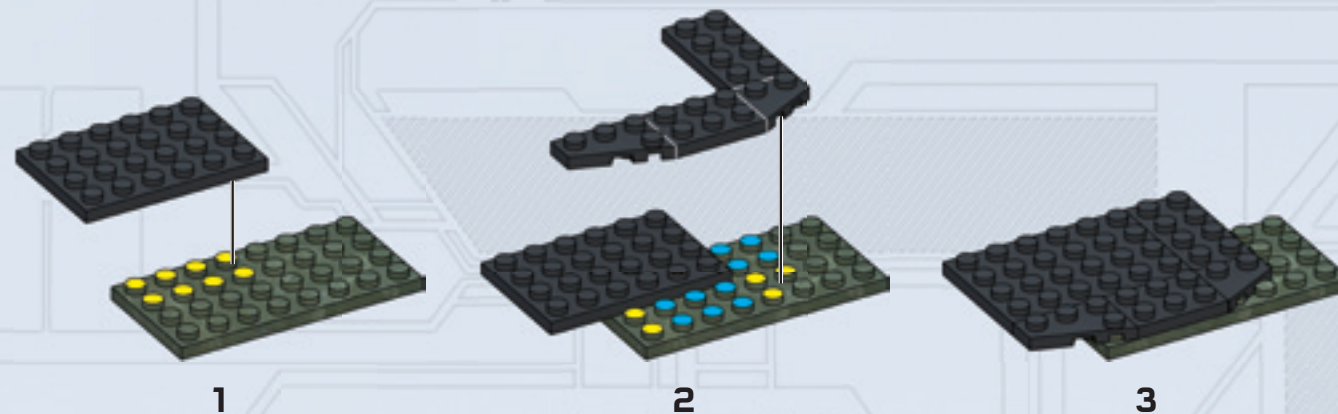
100

97 99 1 2

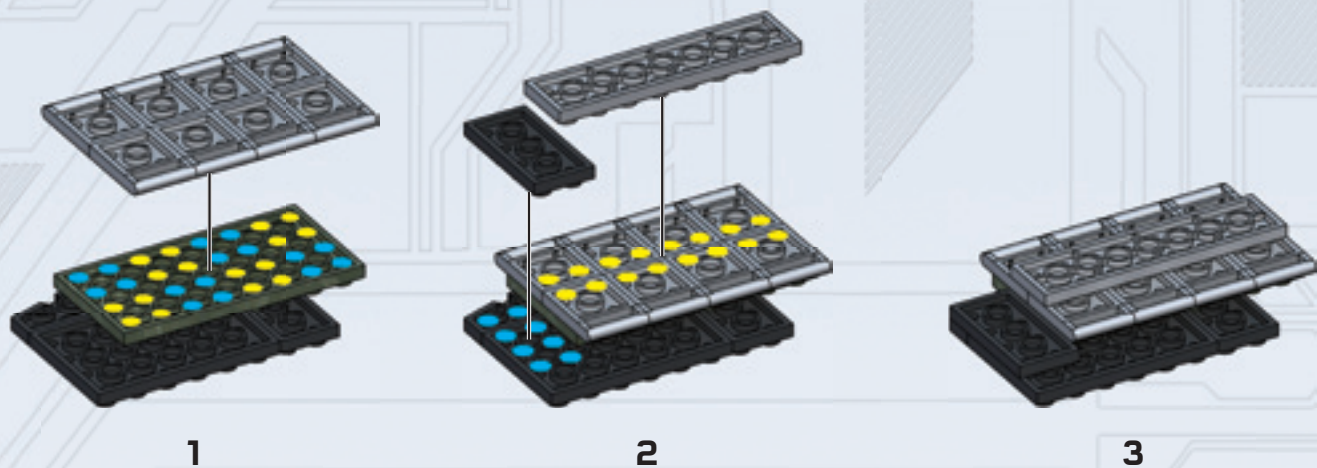
101



102



103

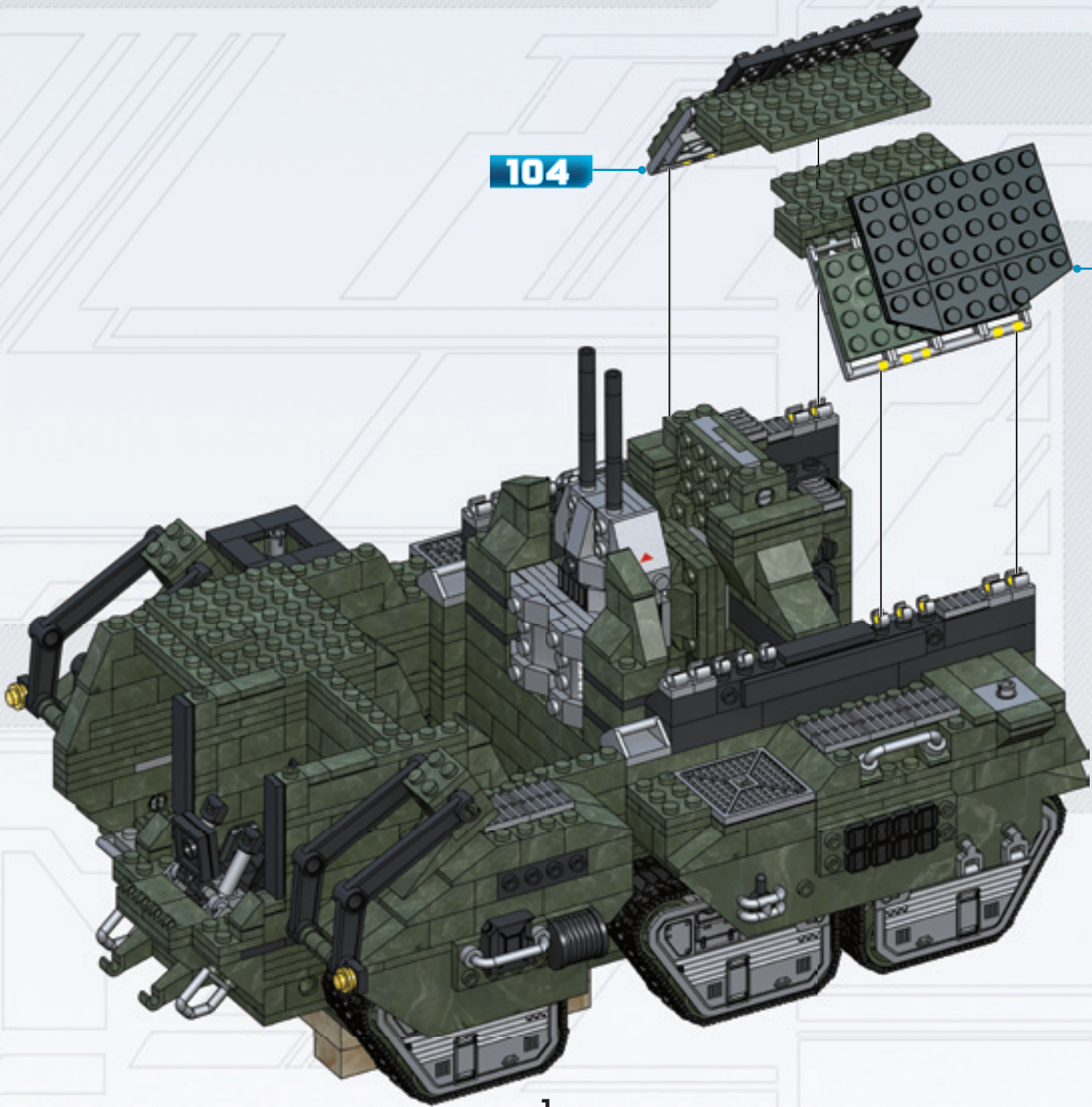


104

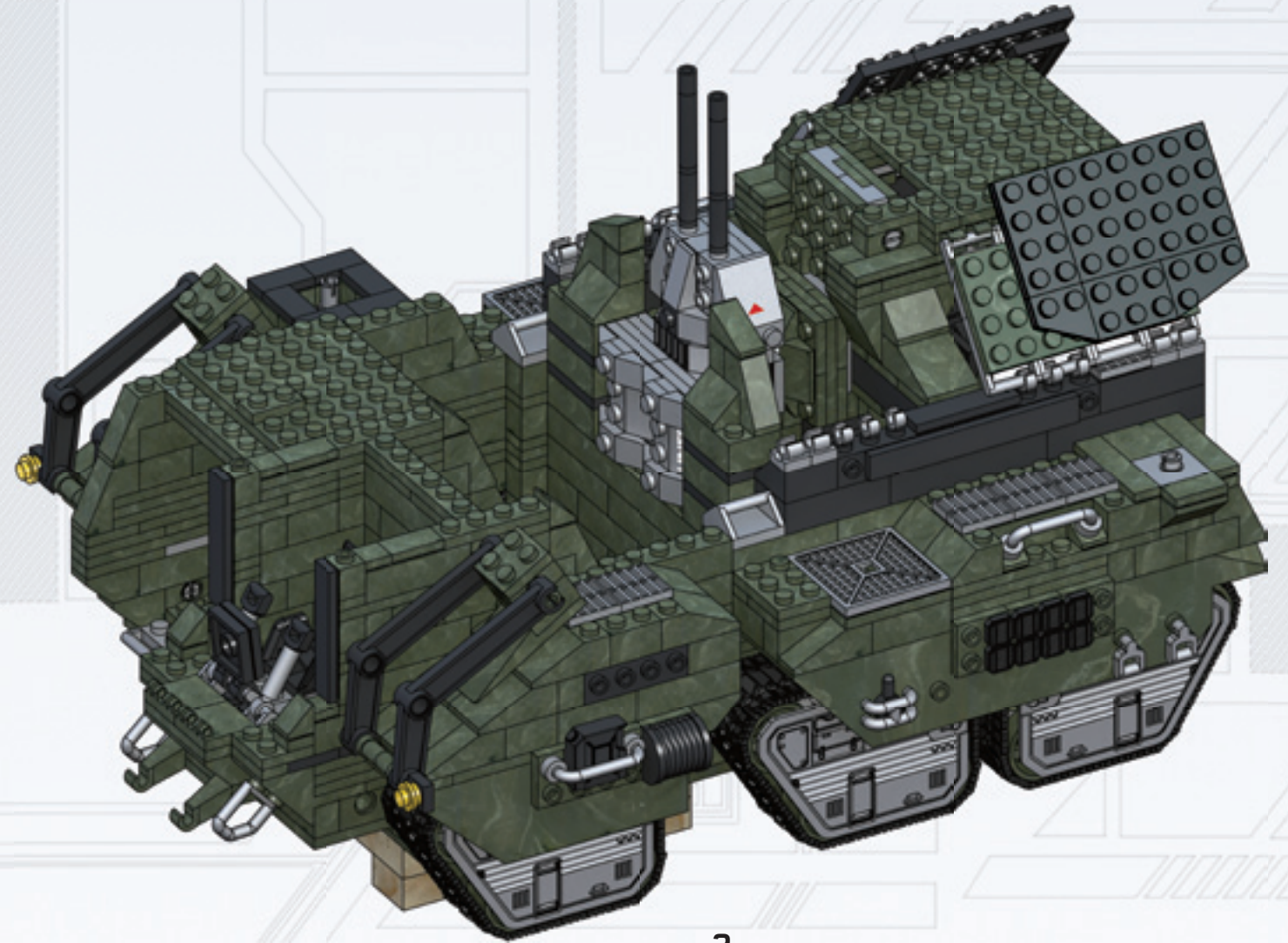


104

100



1



2

106

8x 1x 2x 1x 1x 1x

1 2 3 4 5

107

3x 1x 1x 2x 2x 1x 1x

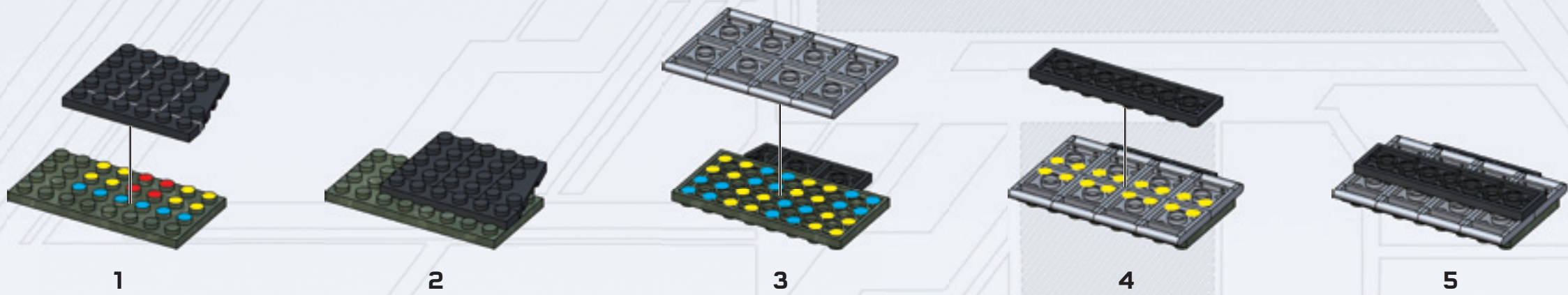
1 2 3 4

108

107 106 1 2

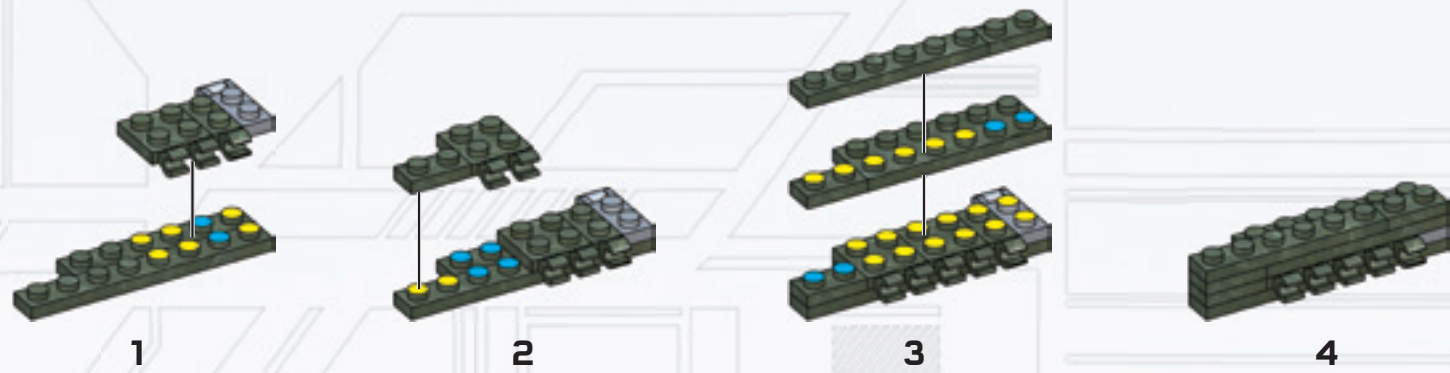
109

- 8x
- 1x
- 2x
- 1x
- 1x
- 1x

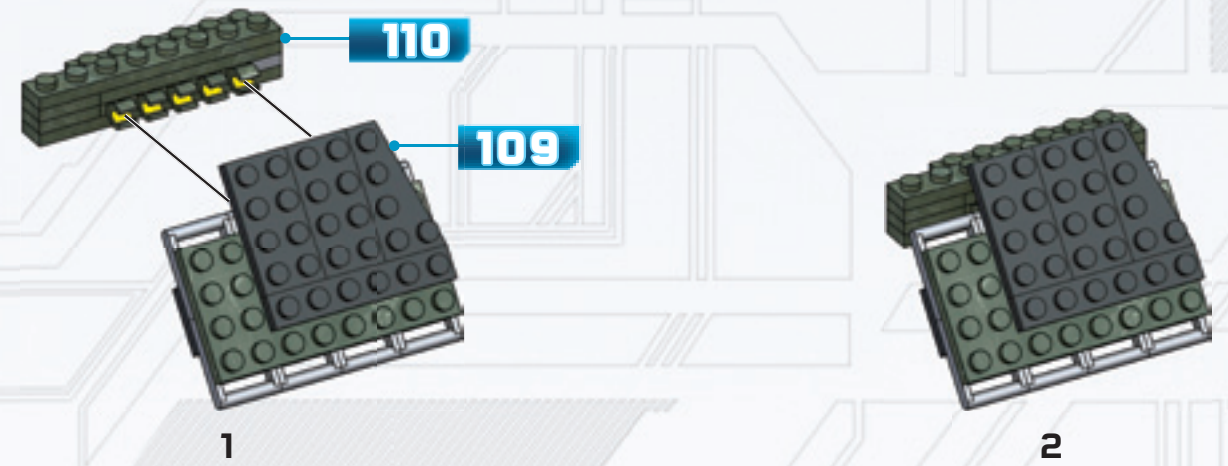


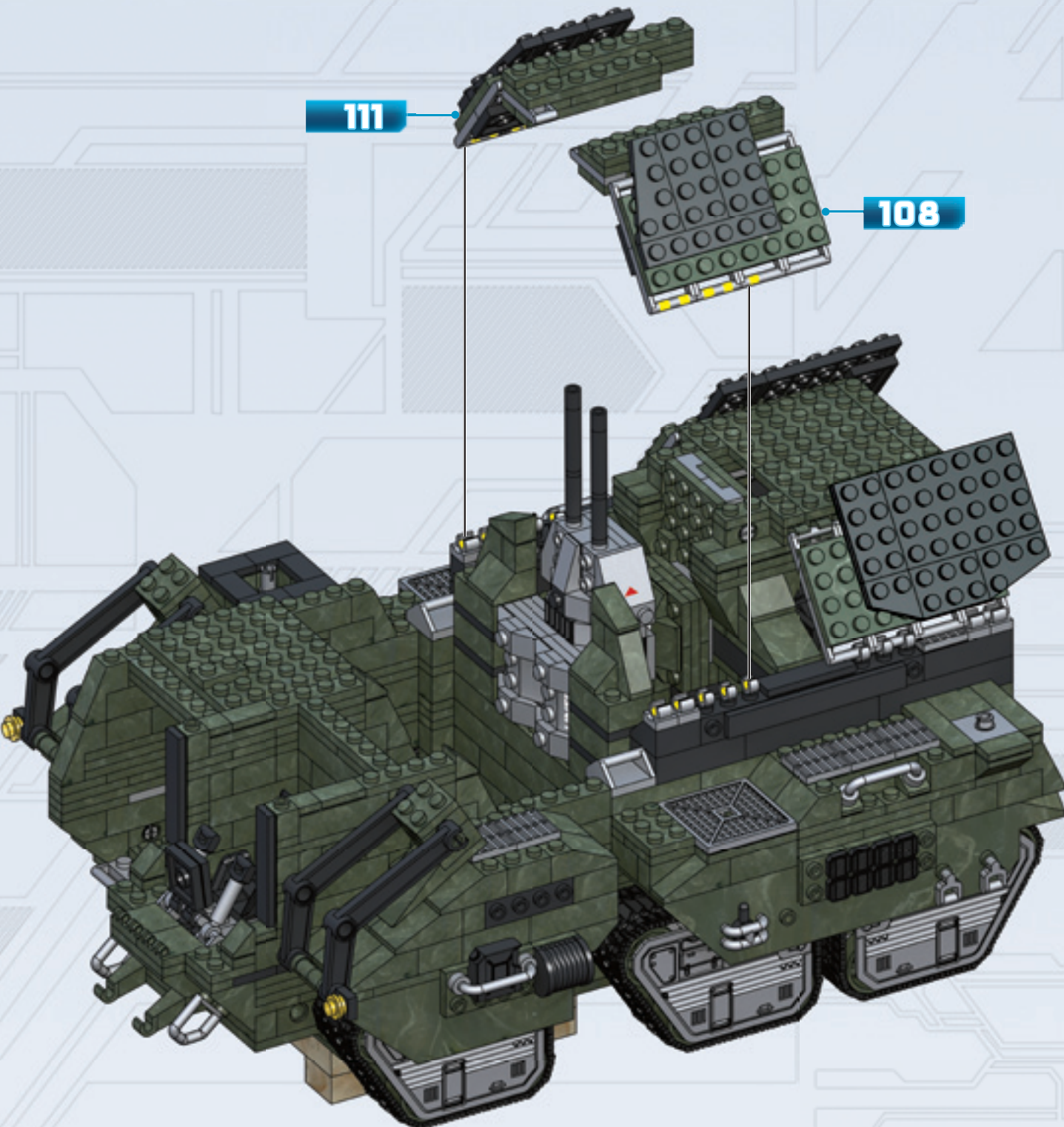
110

- 3x
- 1x
- 1x
- 2x
- 2x
- 1x
- 1x

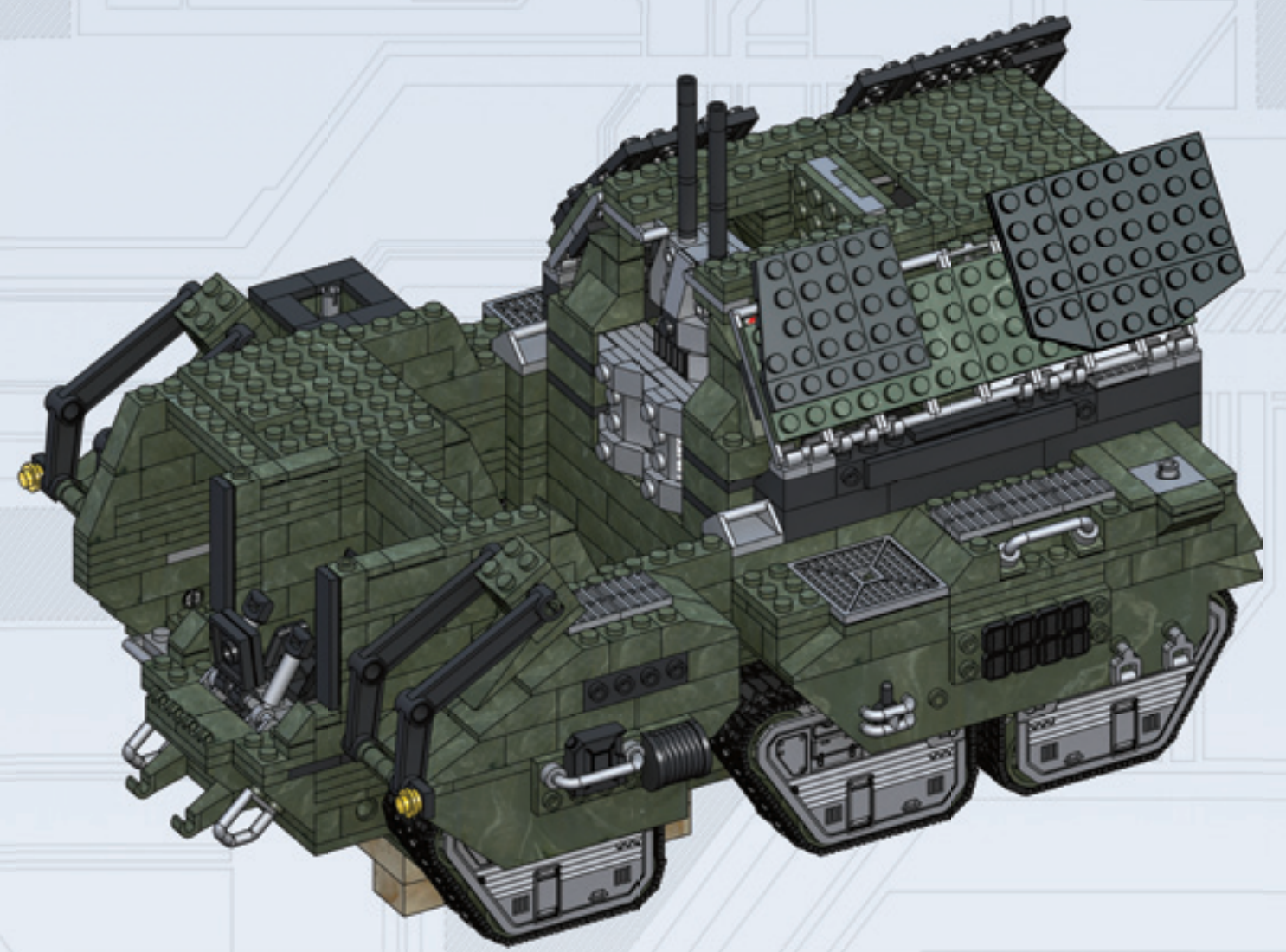


111



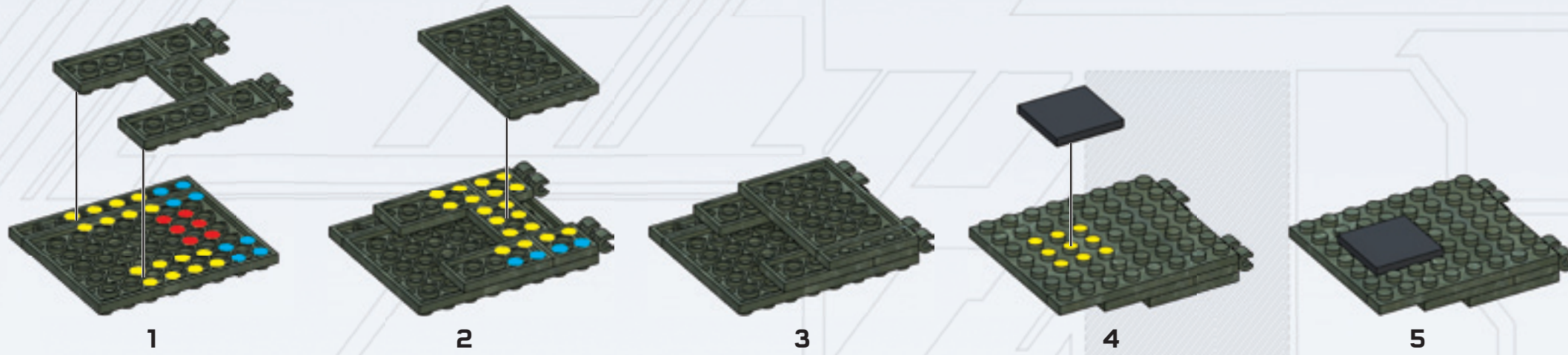


1

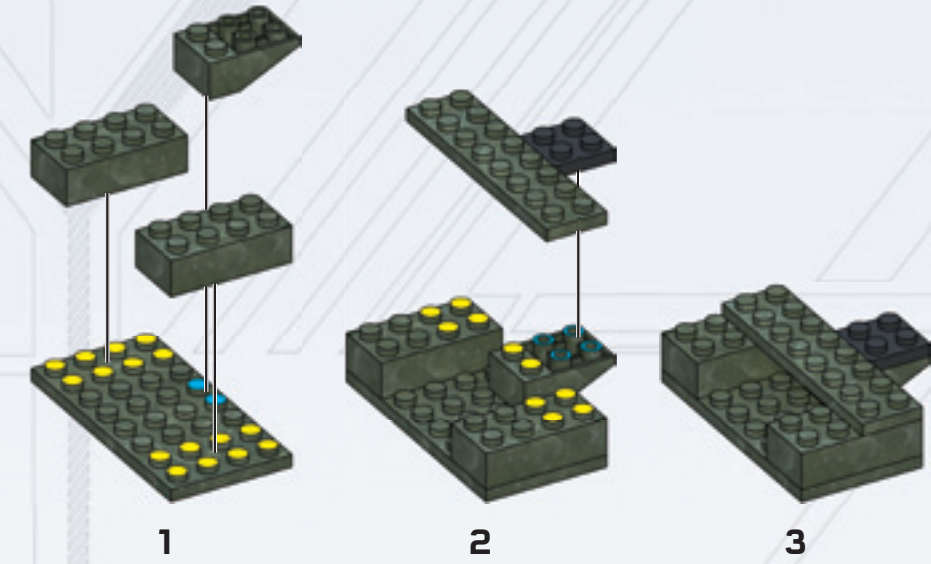
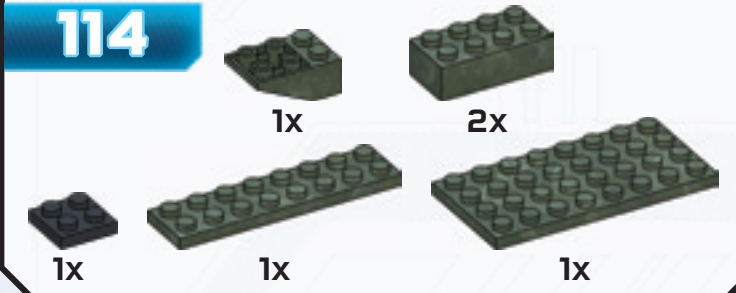


2

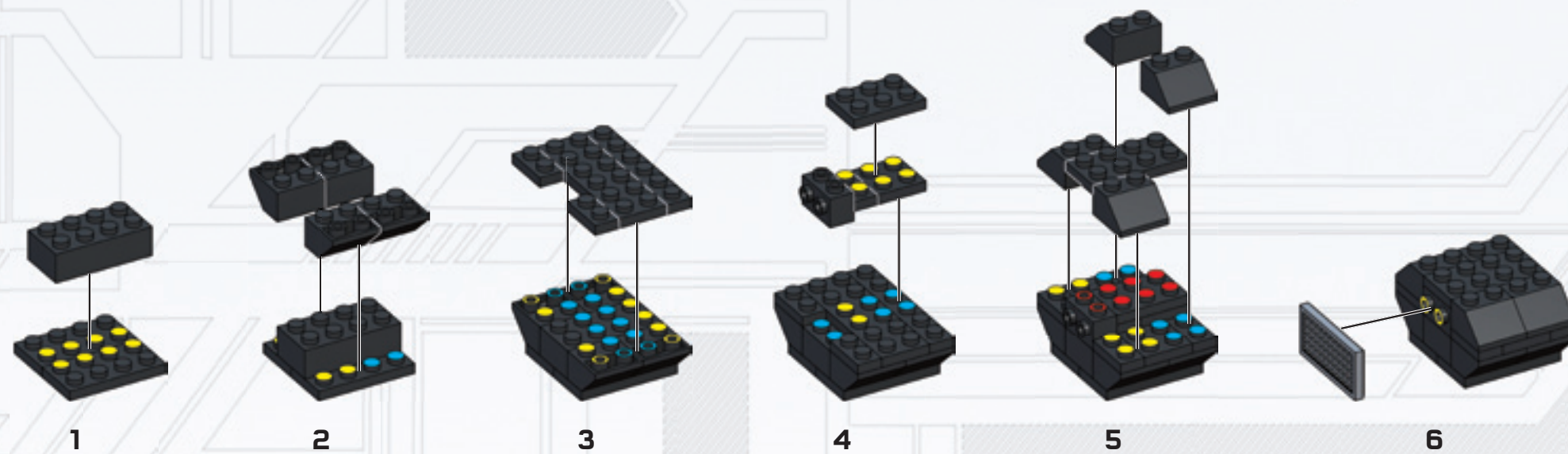
113



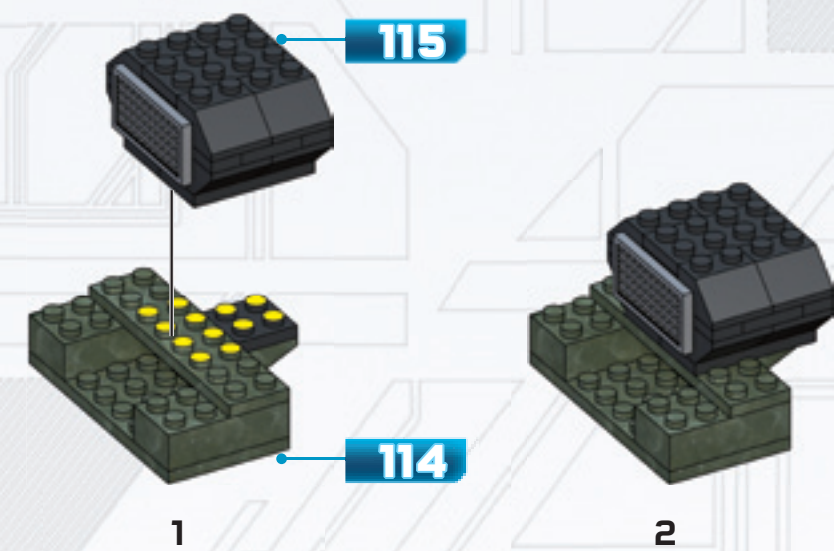
114



115



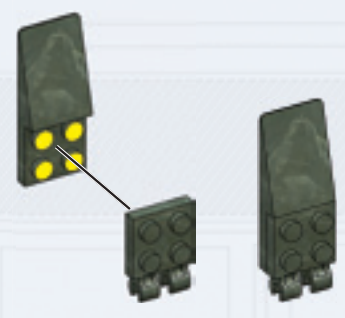
116



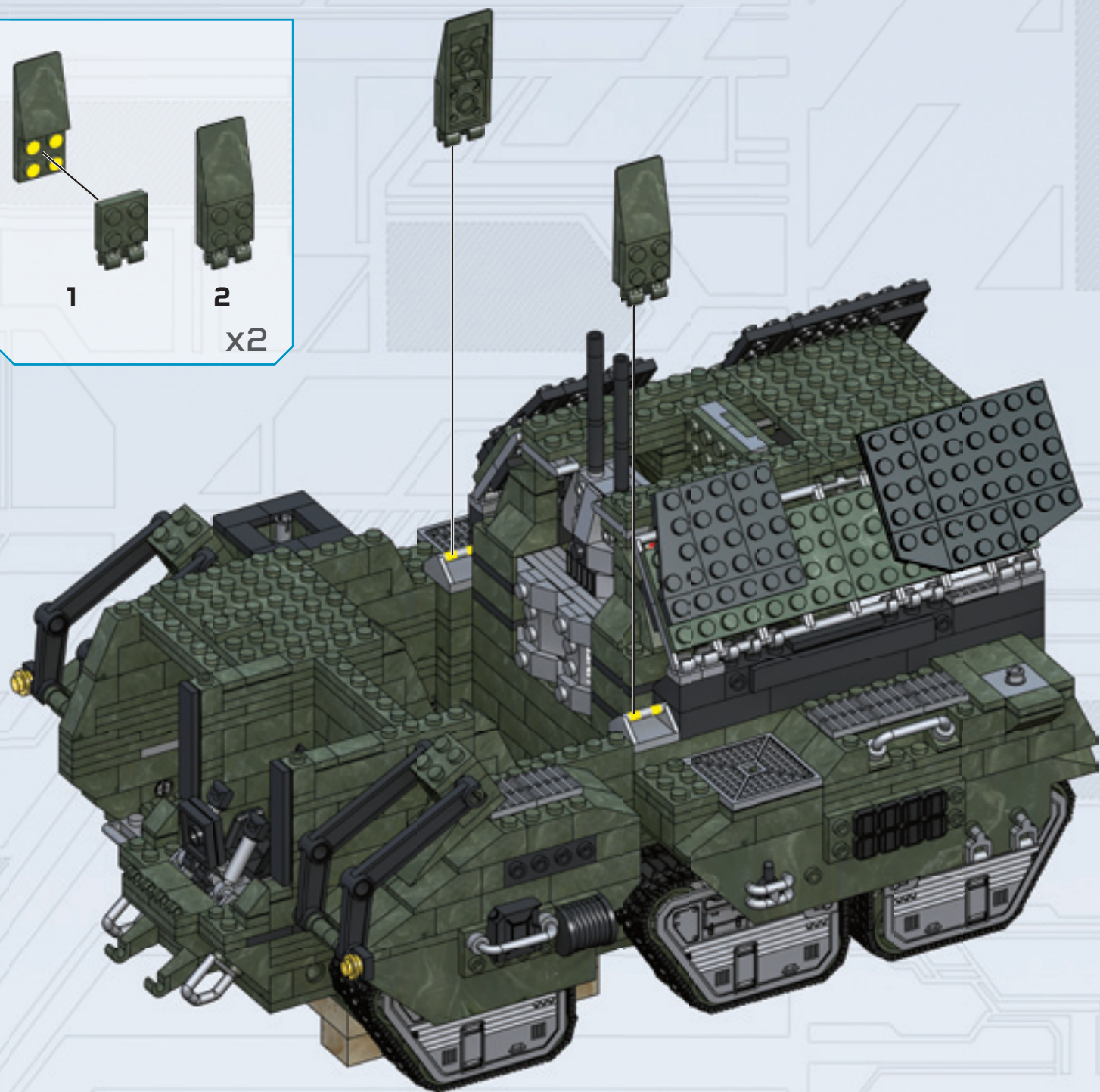
117



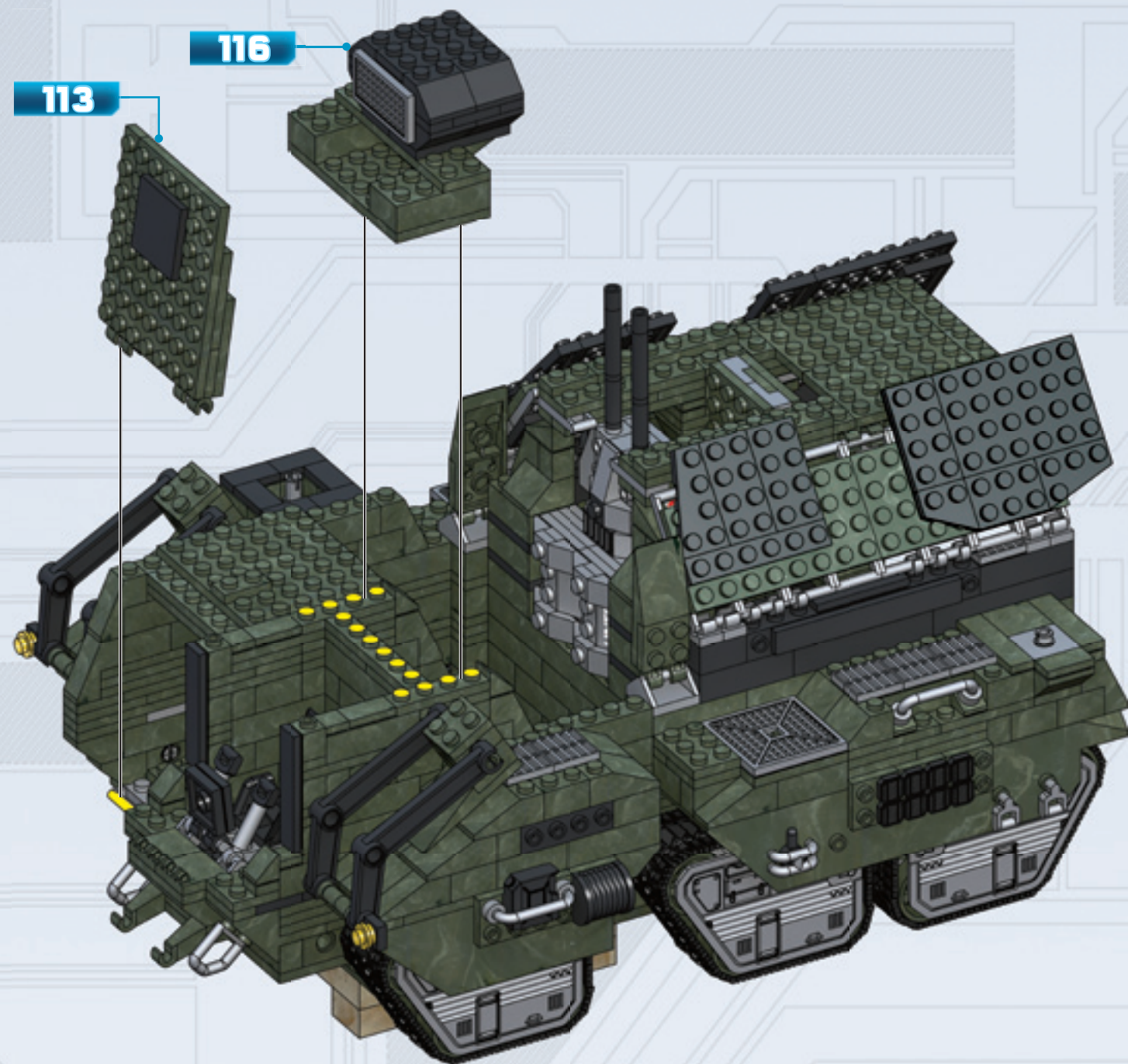
2x 2x



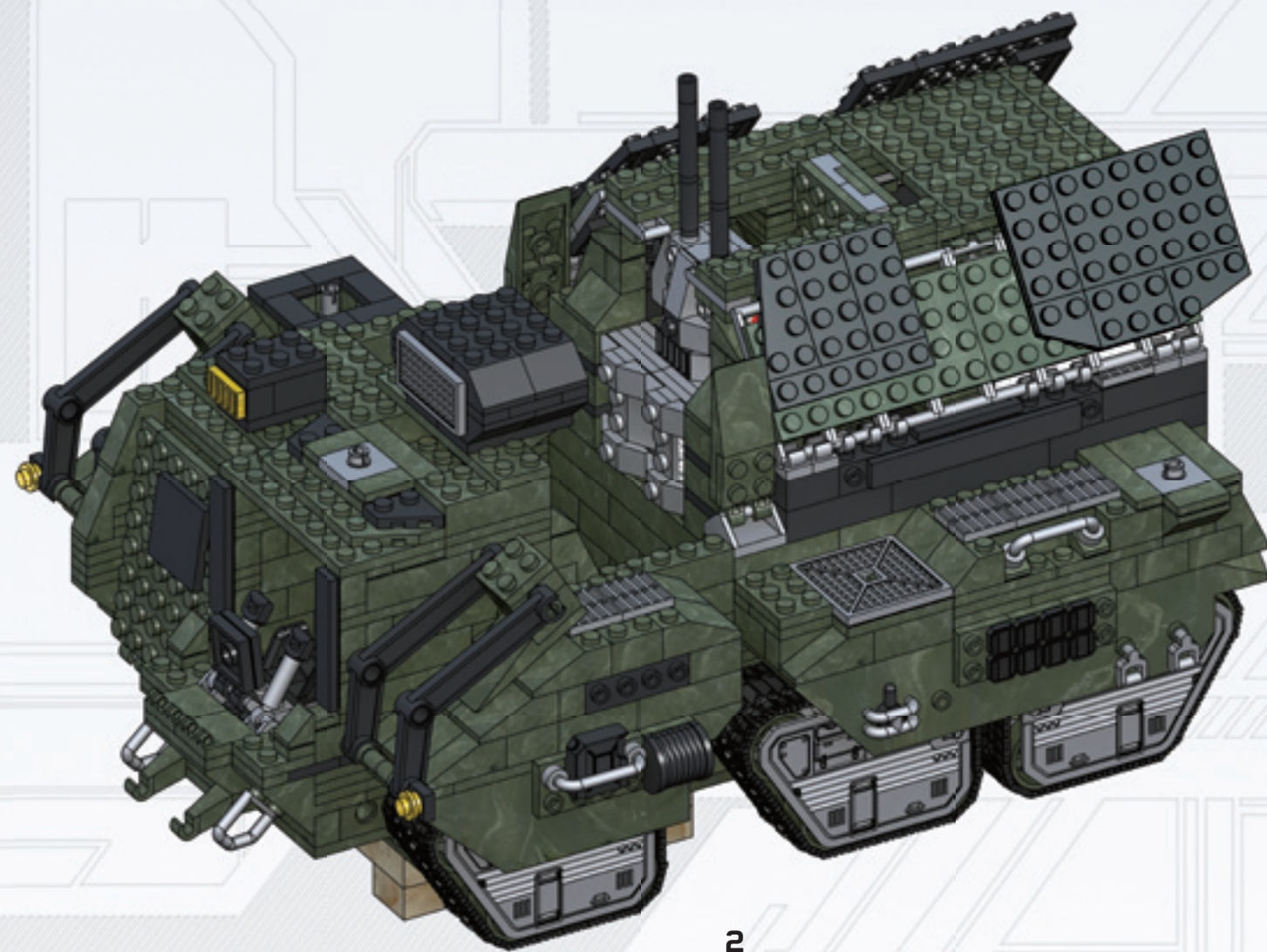
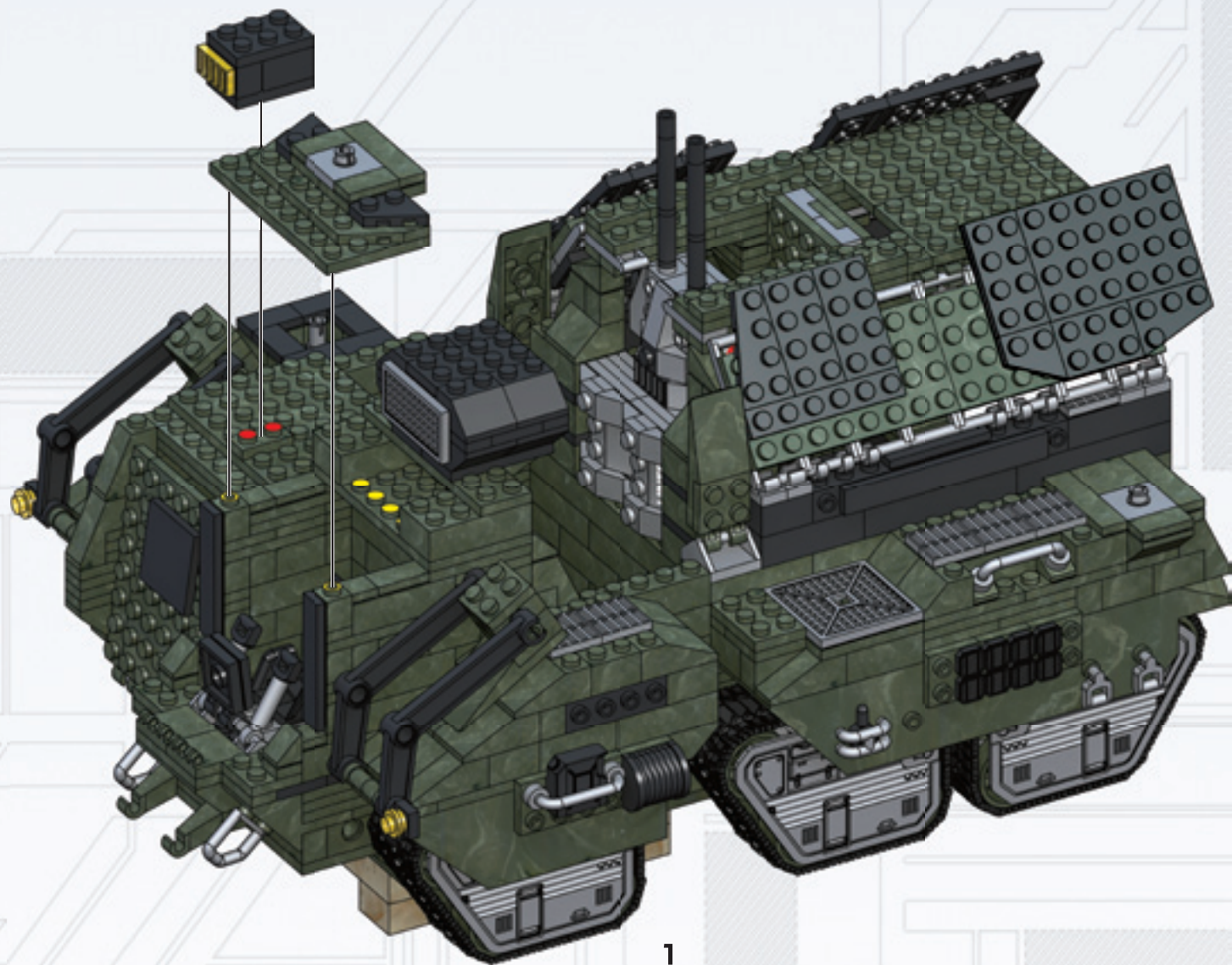
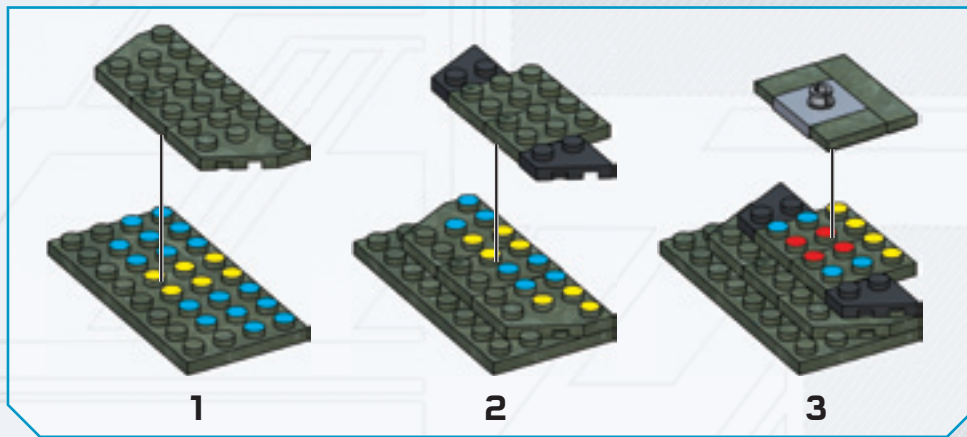
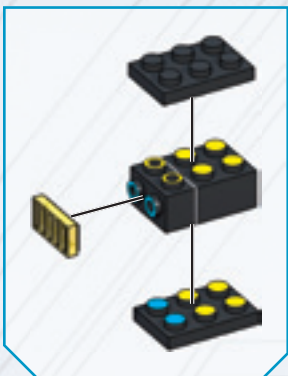
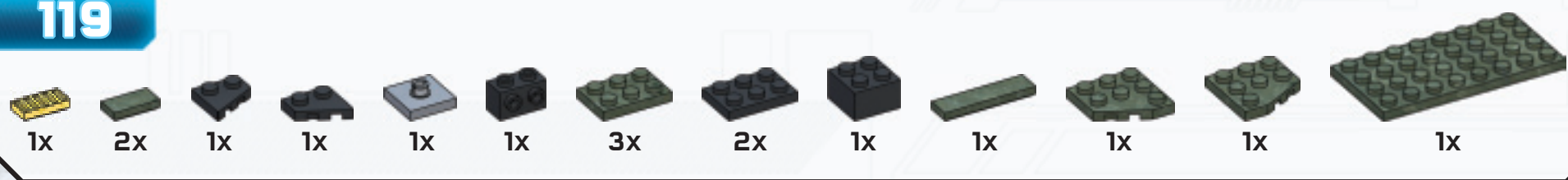
1 2
x2



118

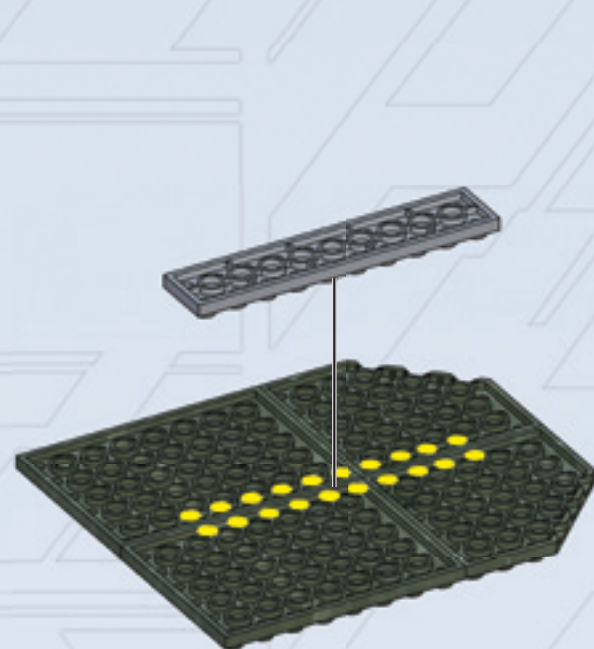


119

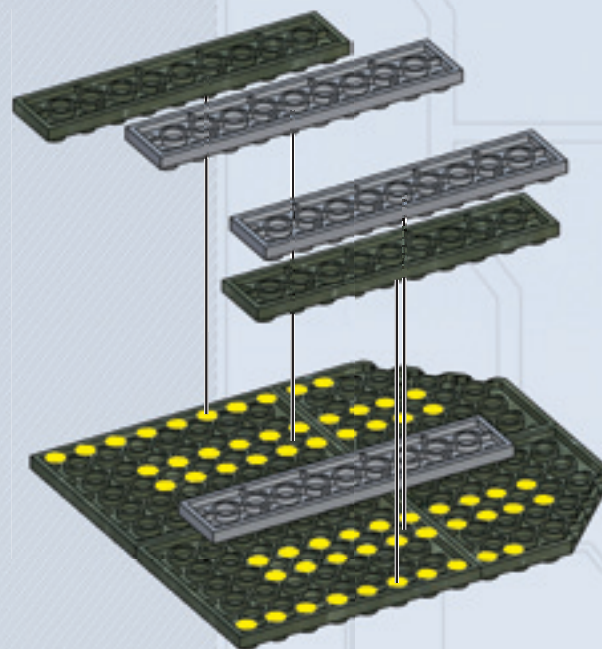


120

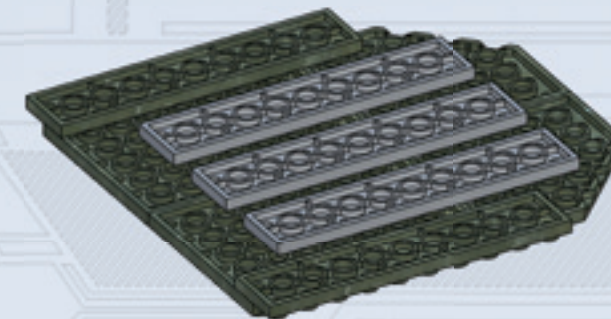
3x 2x
2x 2x



1



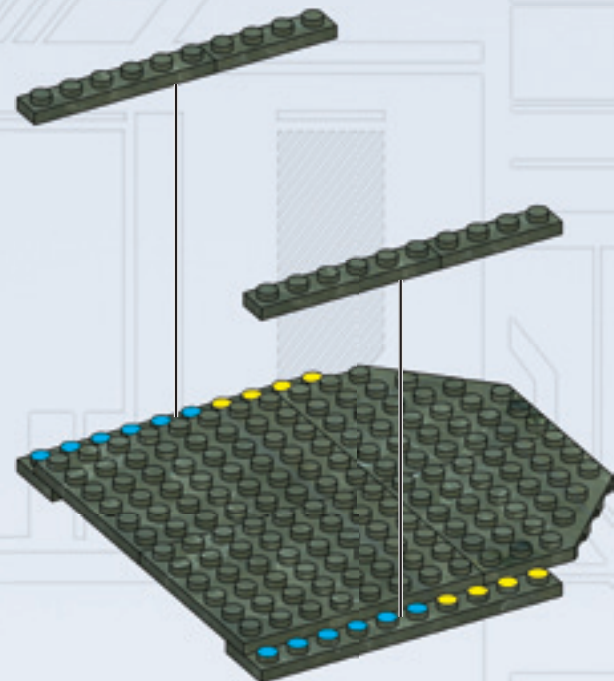
2



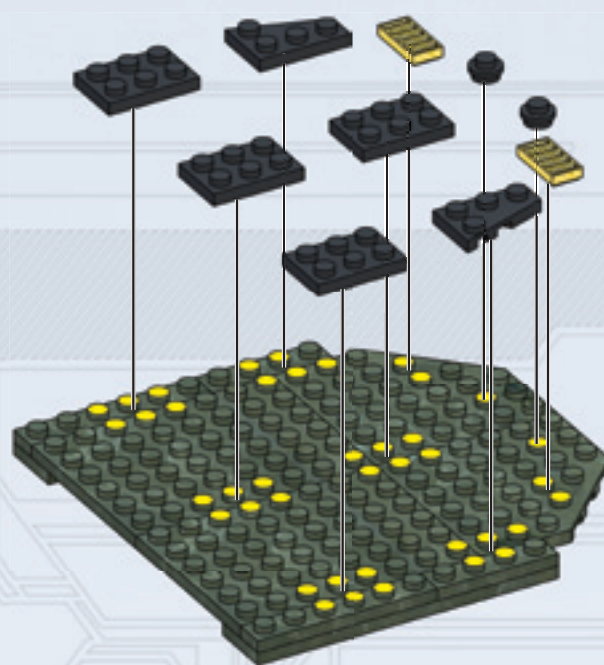
3

121

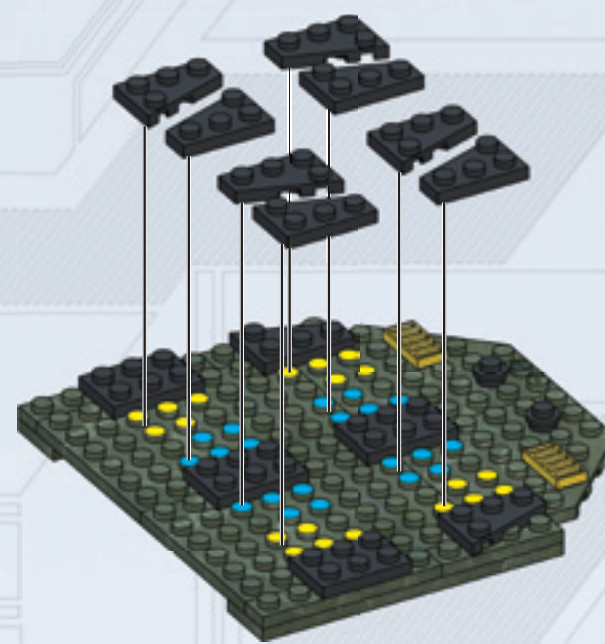
2x 2x 5x 5x
4x 2x 2x



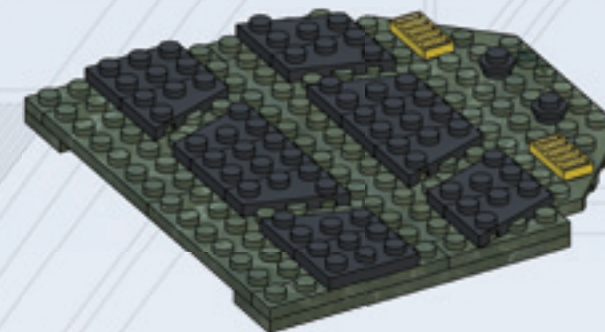
1



2

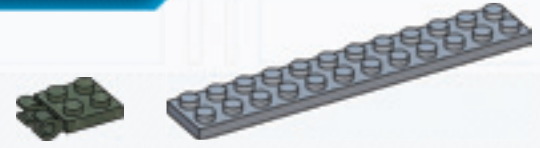


3



4

122

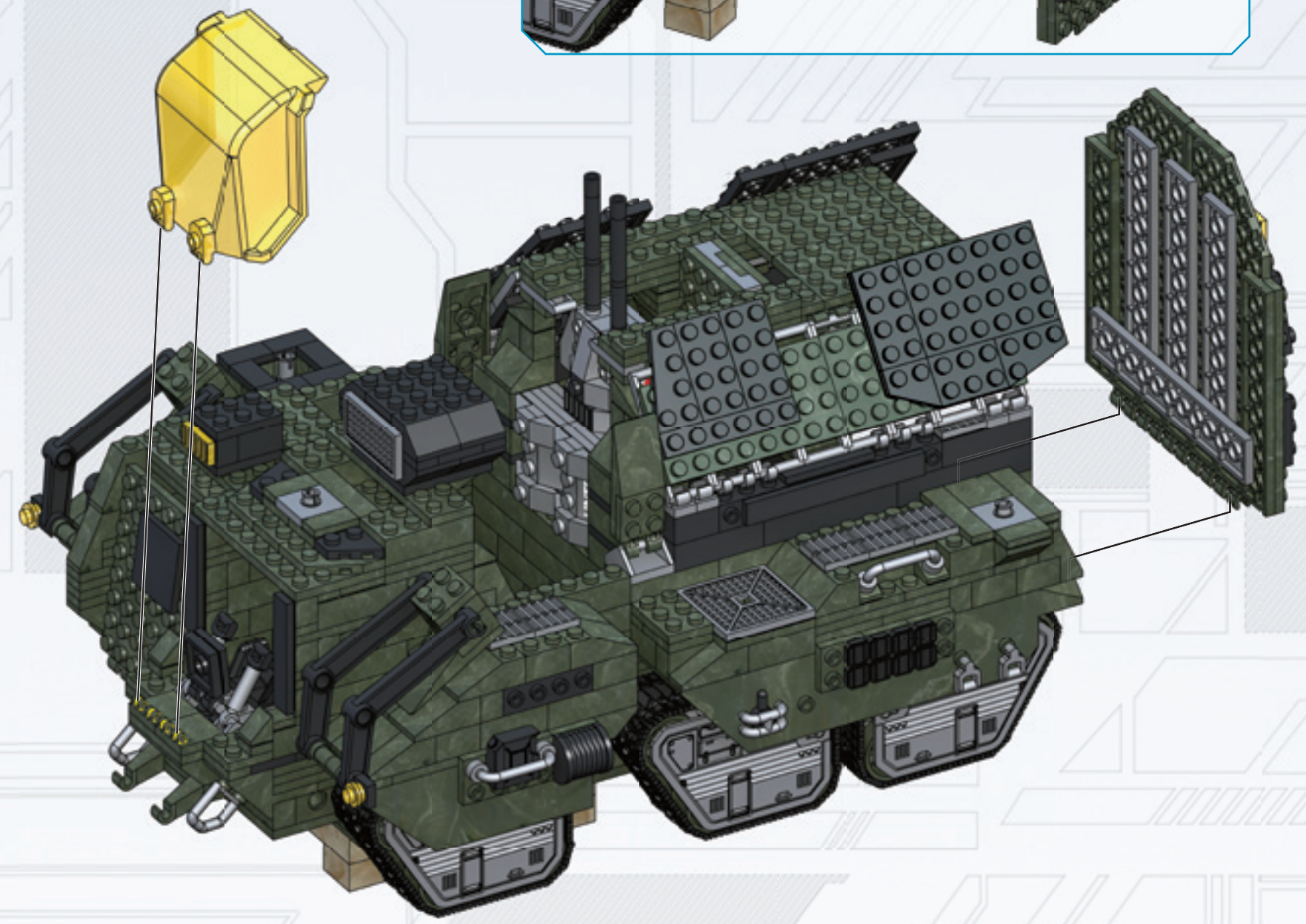
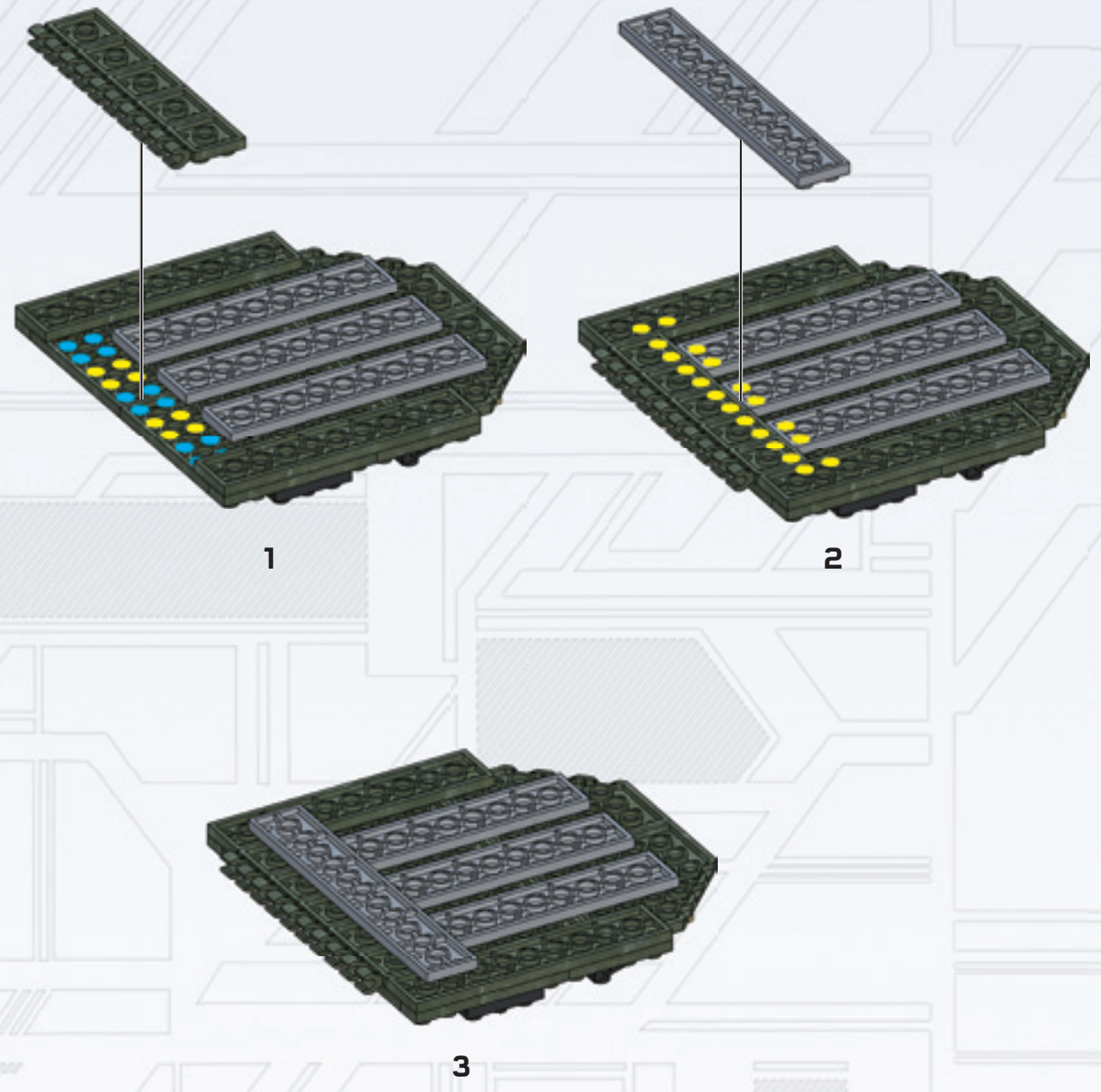
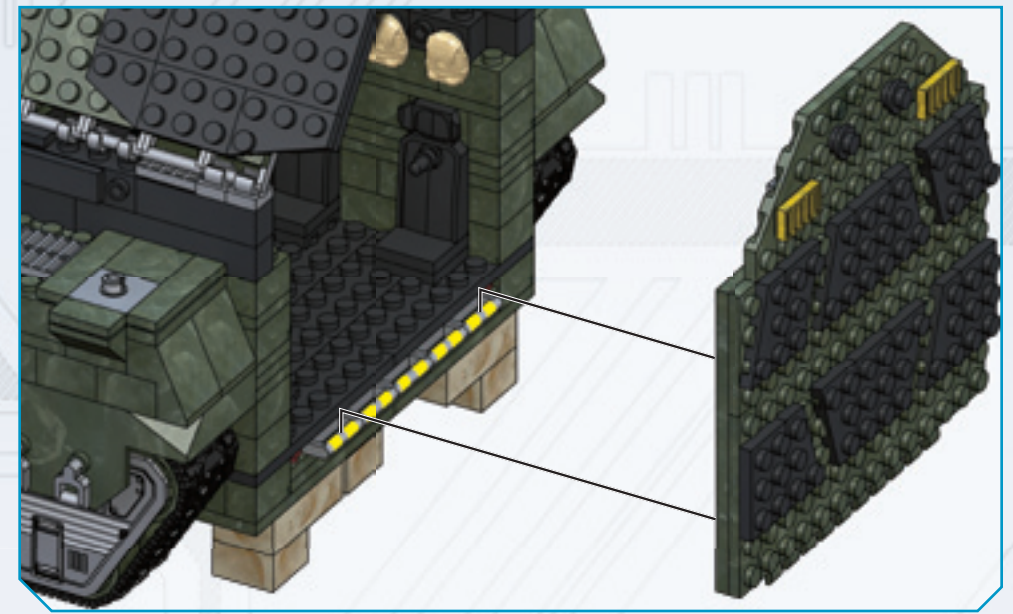


5x 1x

123

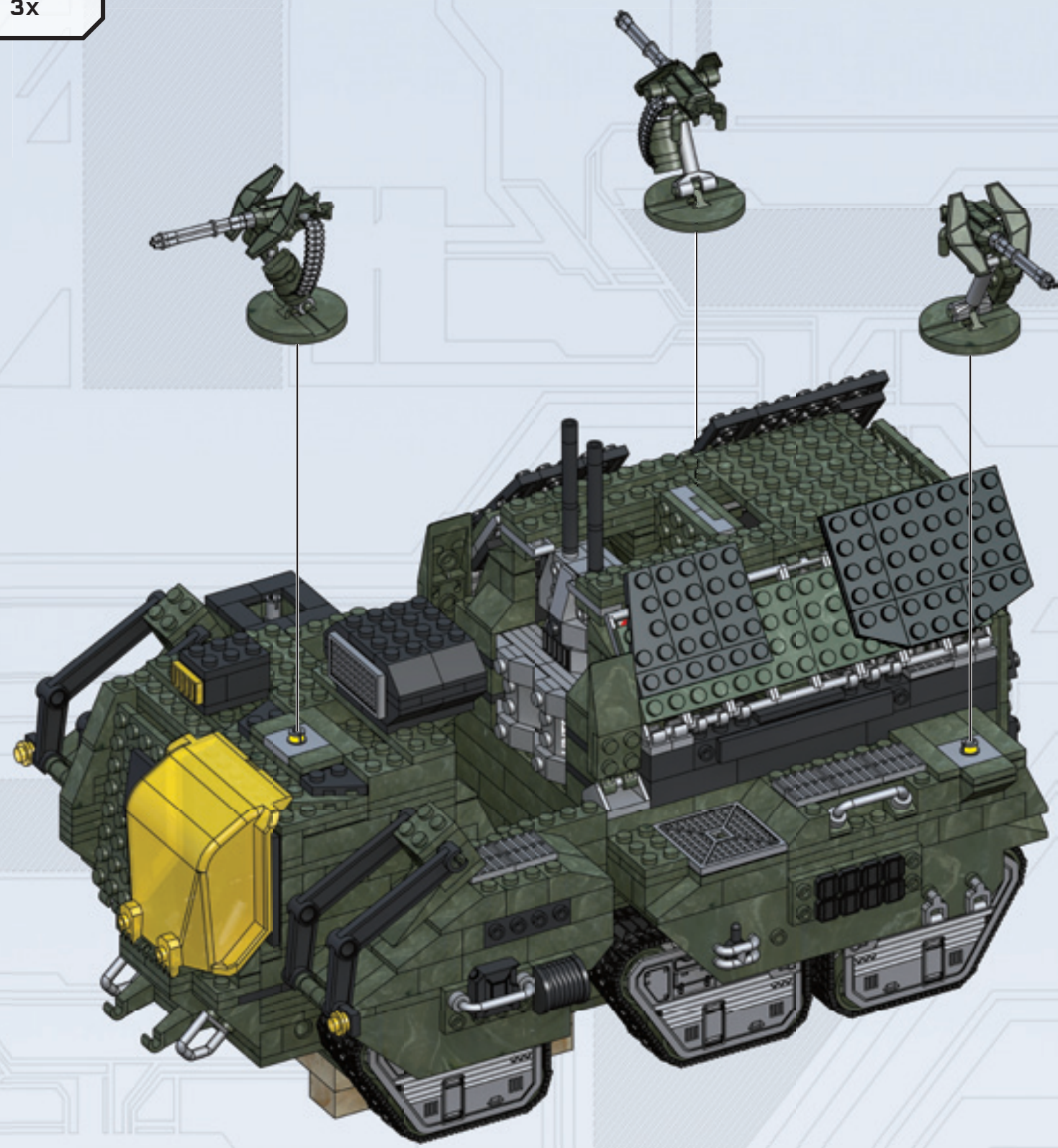
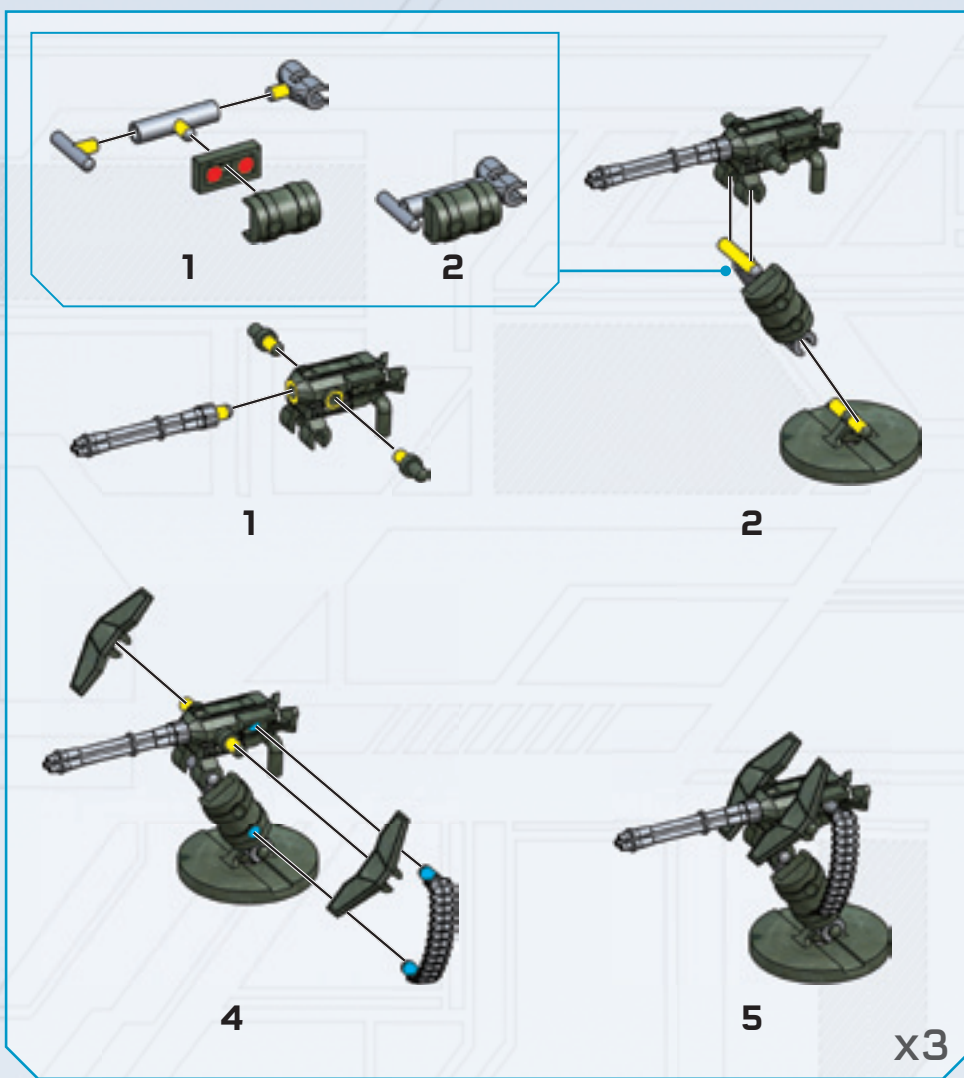


1x

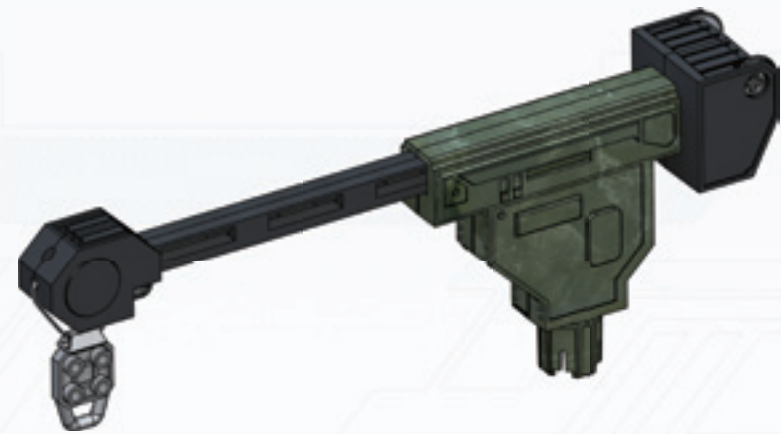


124

- 6x [Small grey pin]
- 3x [Dark grey 1x2 Technic brick]
- 3x [Grey T-shaped Technic pin]
- 3x [Grey Technic axle]
- 3x [Grey Technic axle connector]
- 3x [Grey Technic bush]
- 3x [Grey Technic axle with stop]
- 3x [Dark grey Technic motor]
- 3x [Dark grey Technic hook]
- 6x [Dark grey Technic blade]
- 3x [Dark grey Technic base plate]



125



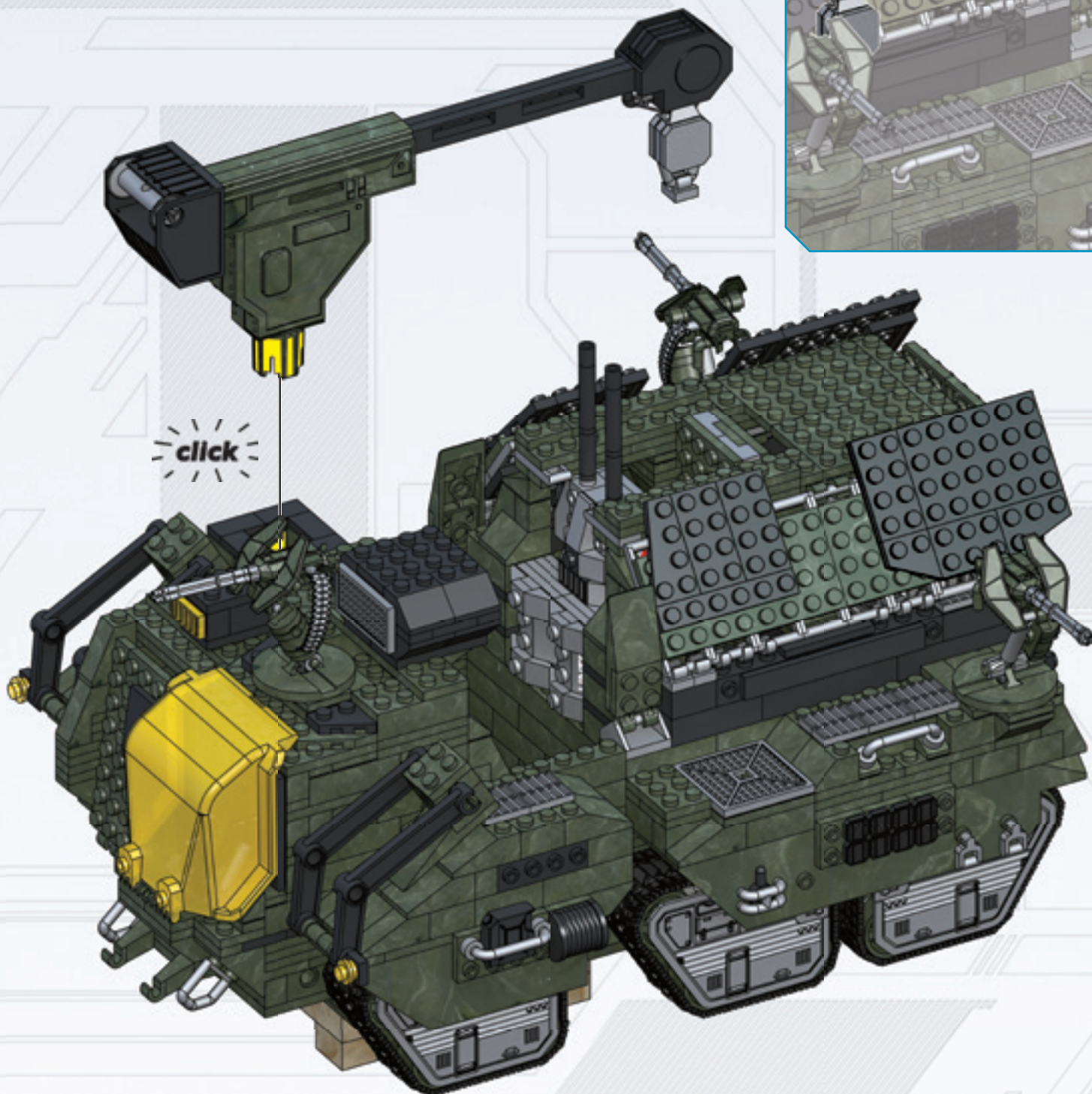
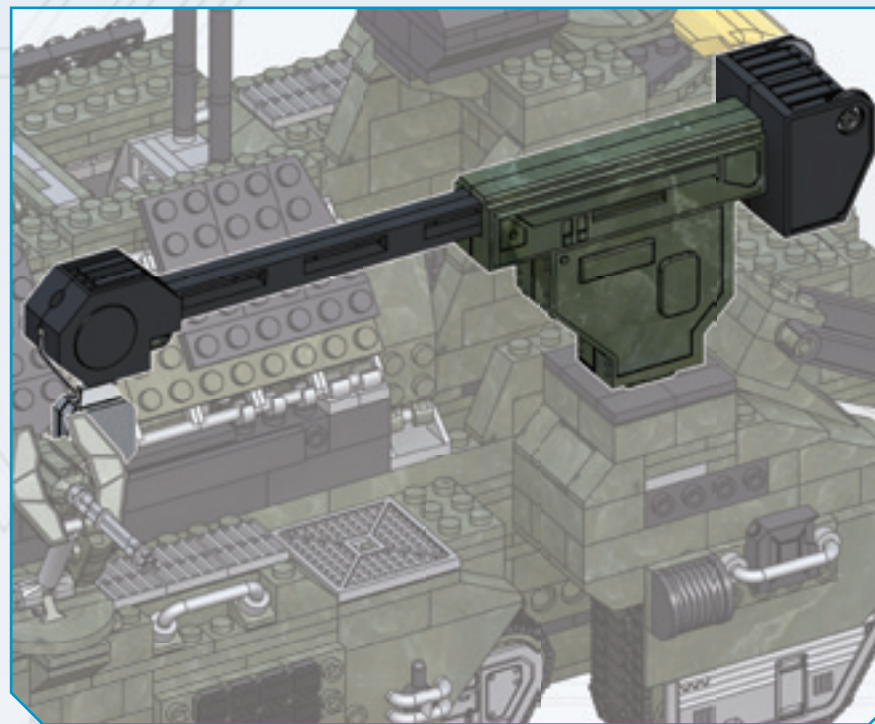
1x



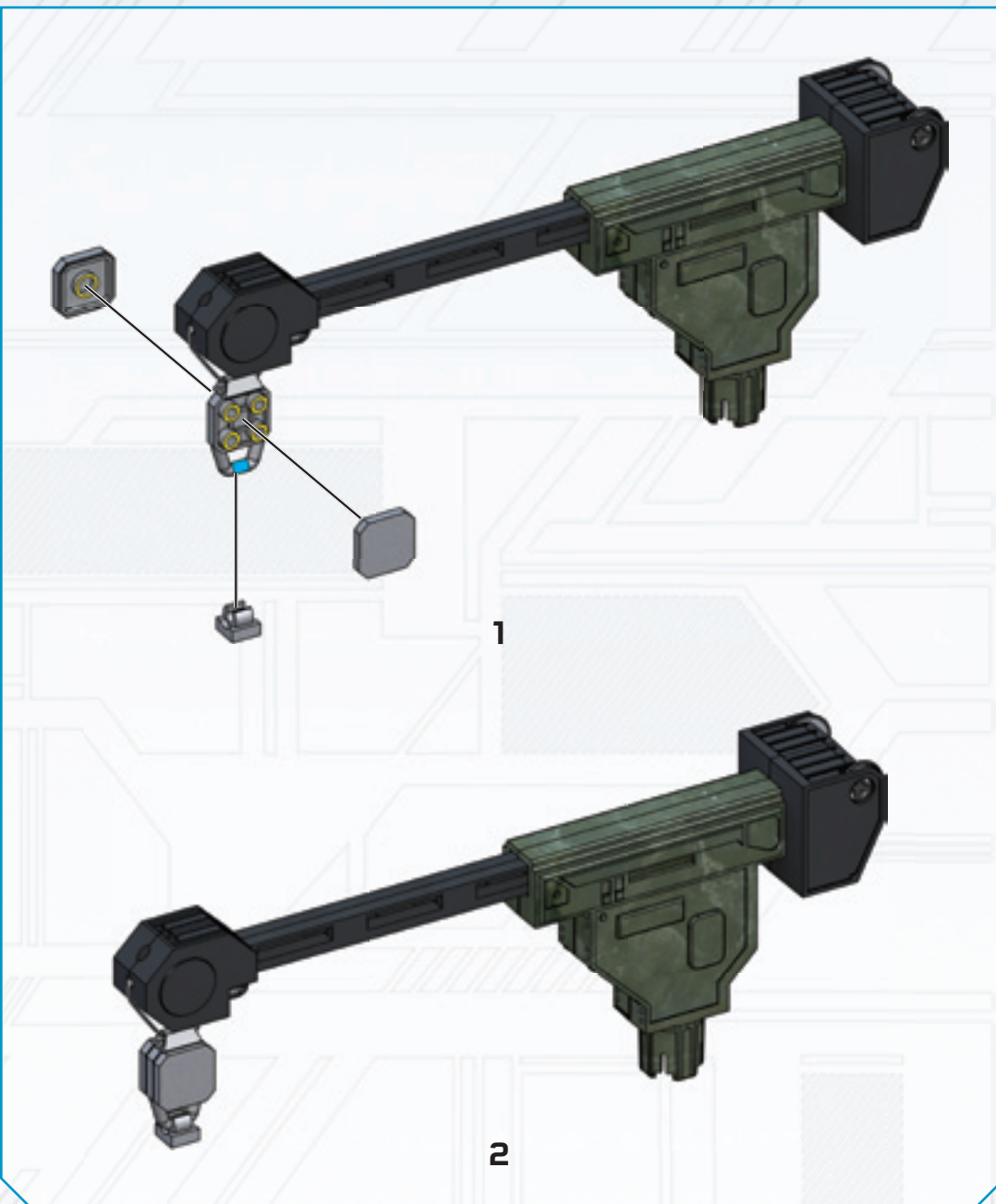
1x



2x



click

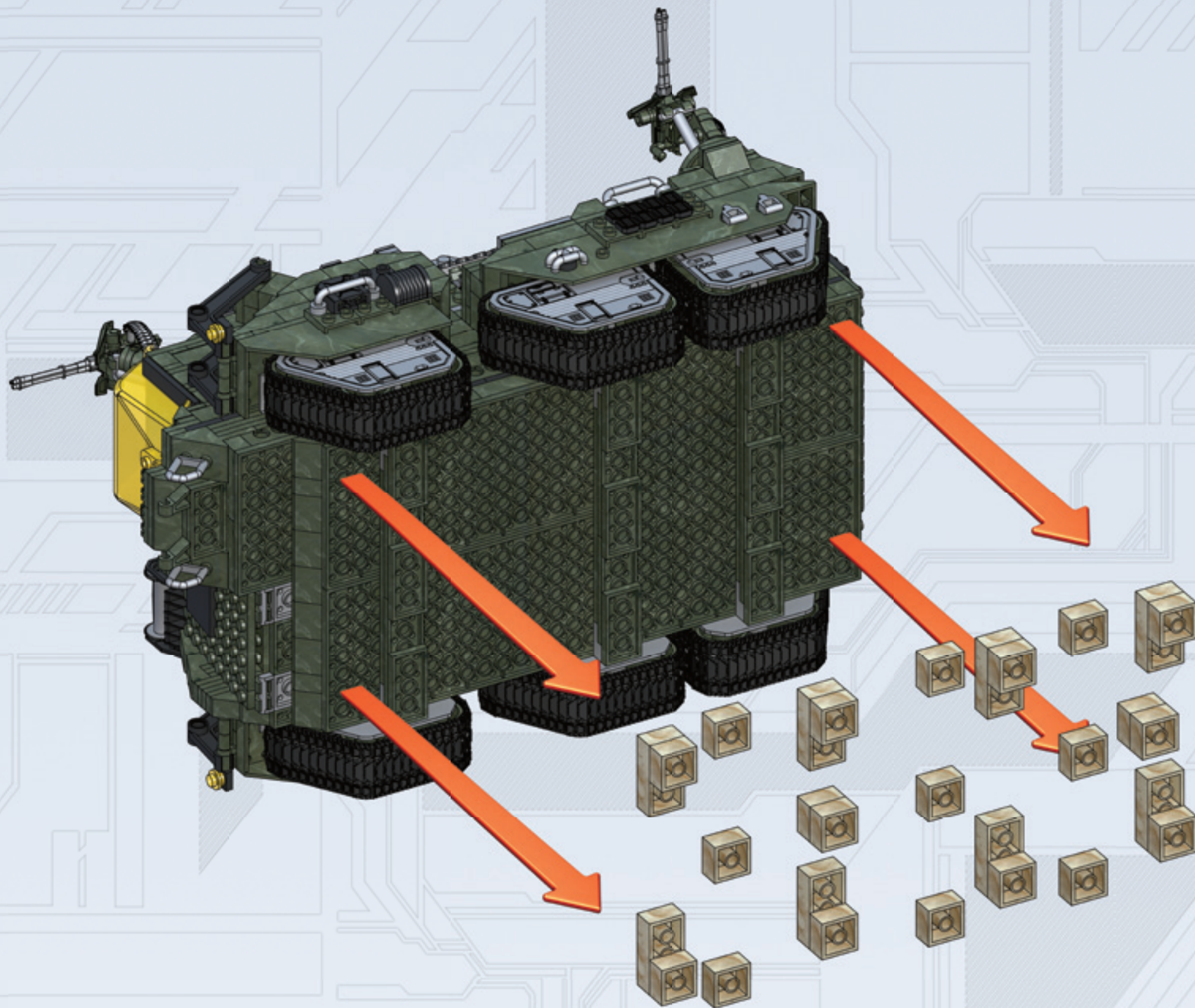


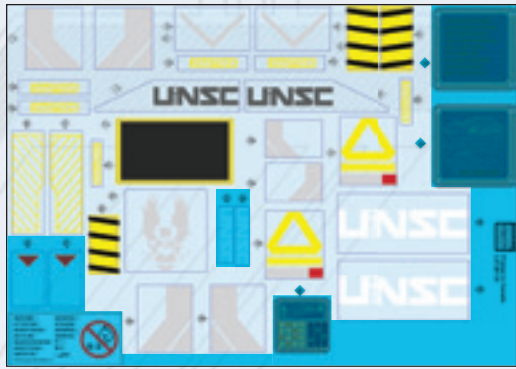
1

2

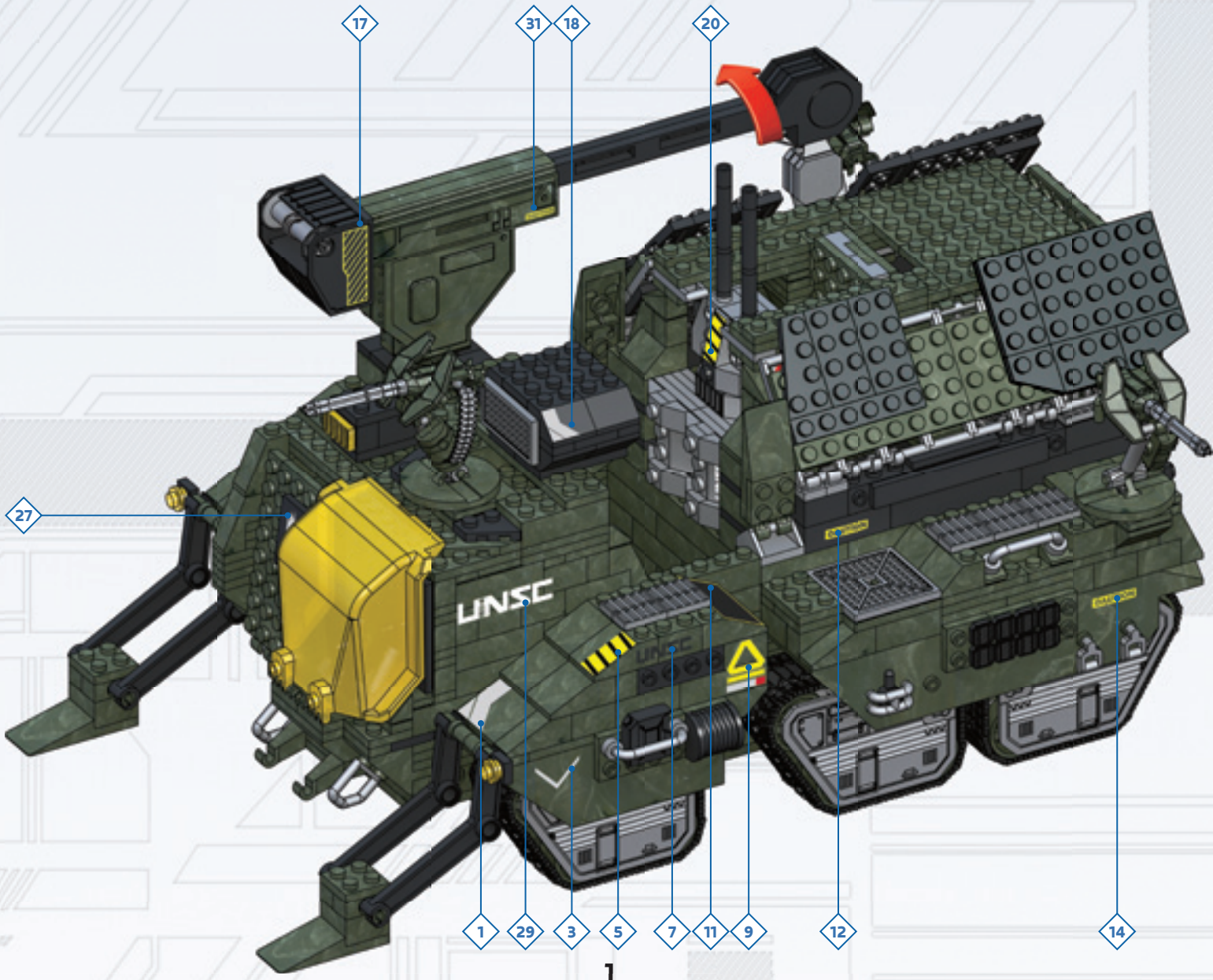
126

Remove temporary pieces.
Retirar las piezas provisionales.
Enlever les pièces temporaires.
Provisorische Teile entfernen.
Verwijder de tijdelijke onderdelen.
Rimuovere i pezzi temporanei.
Retirar peças temporárias.

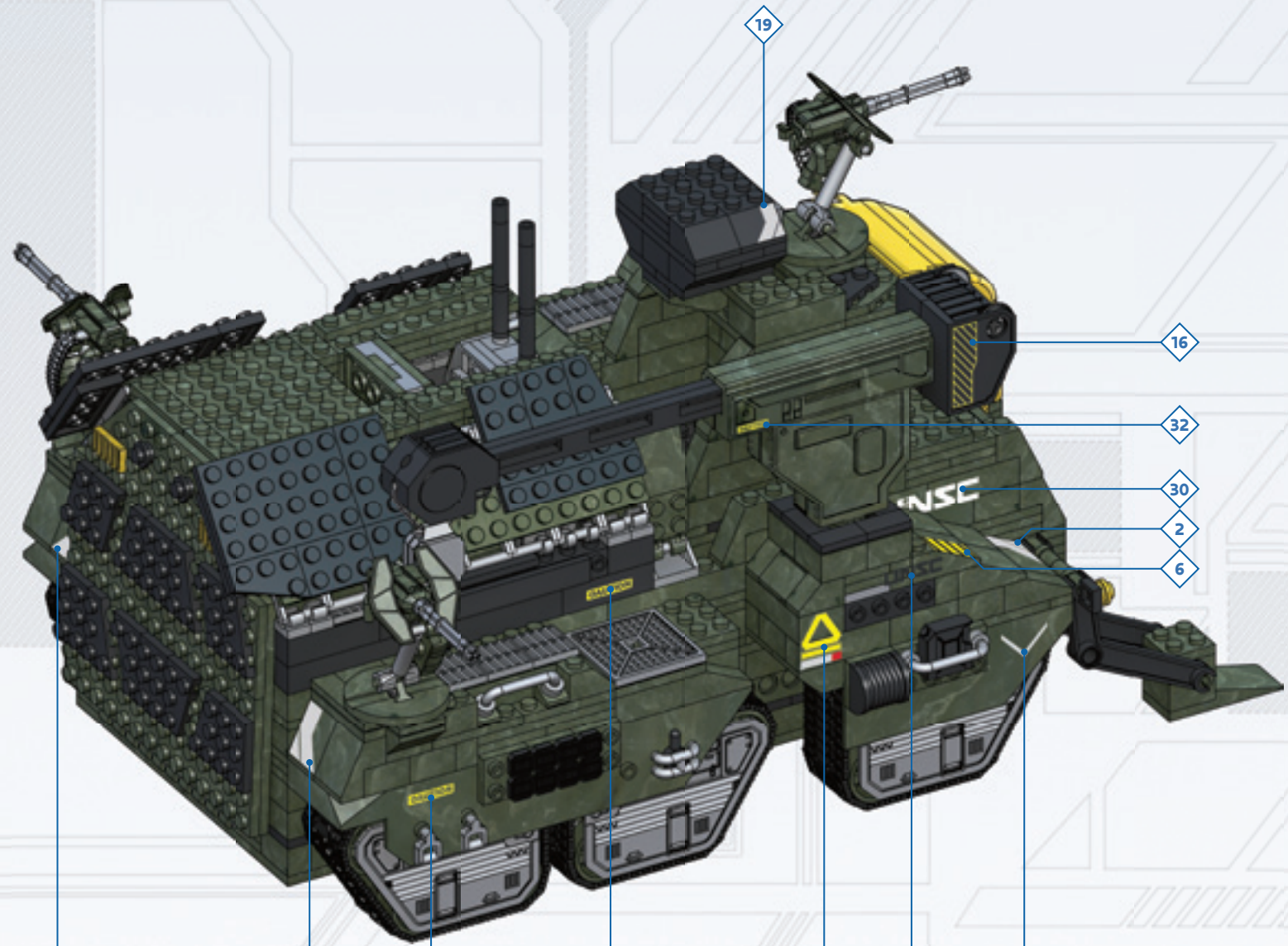




- 1 3 2 4 5 6 7 8 9 10 11 12 13 14
- 15 16 17 18 19 20 25 26 27 29 30 31 32

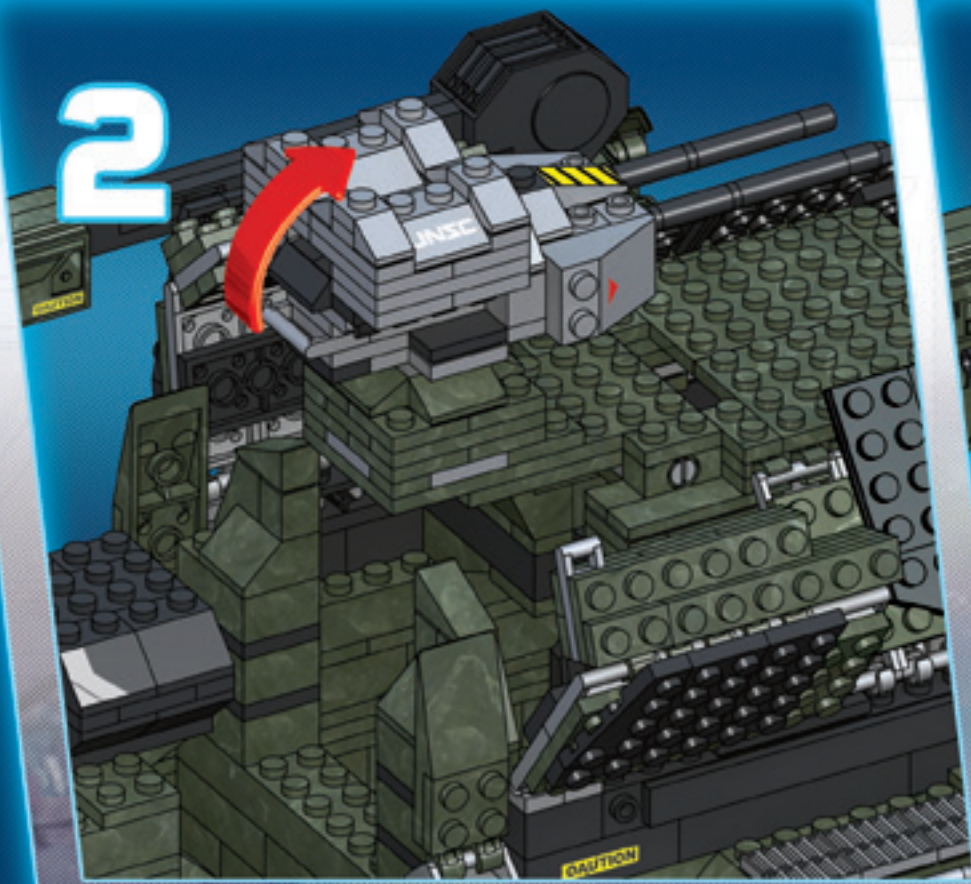


1

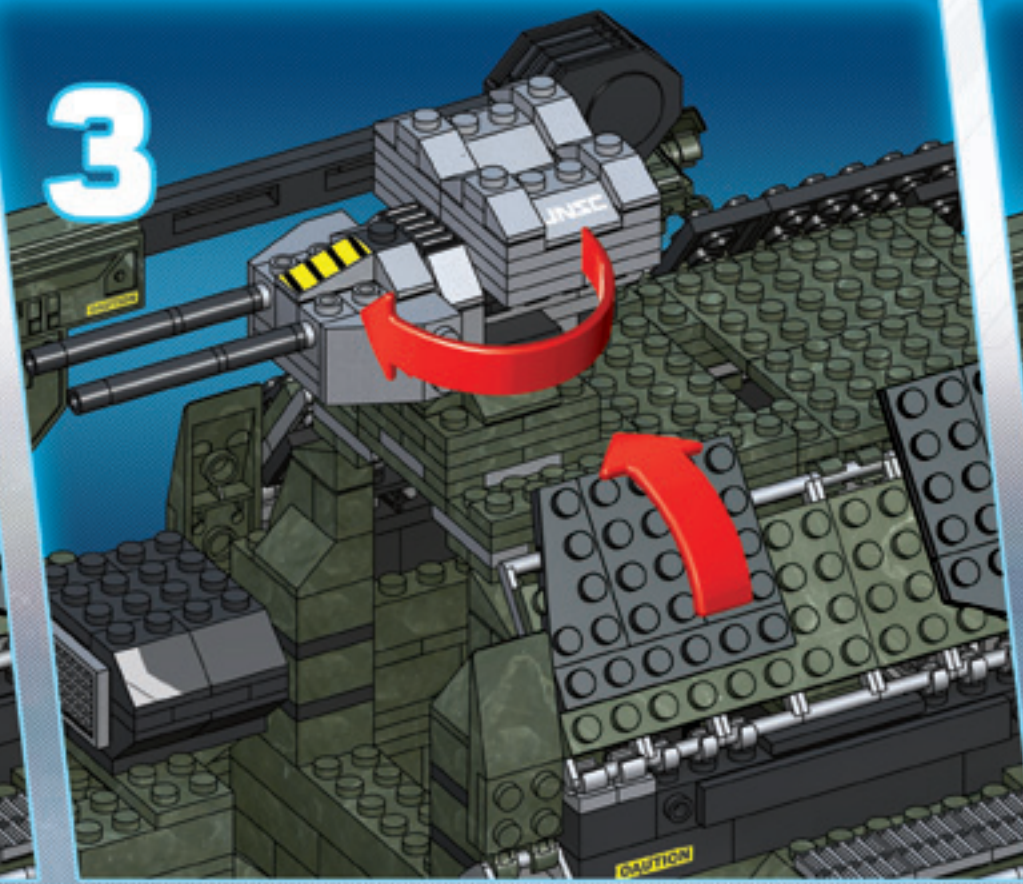


2

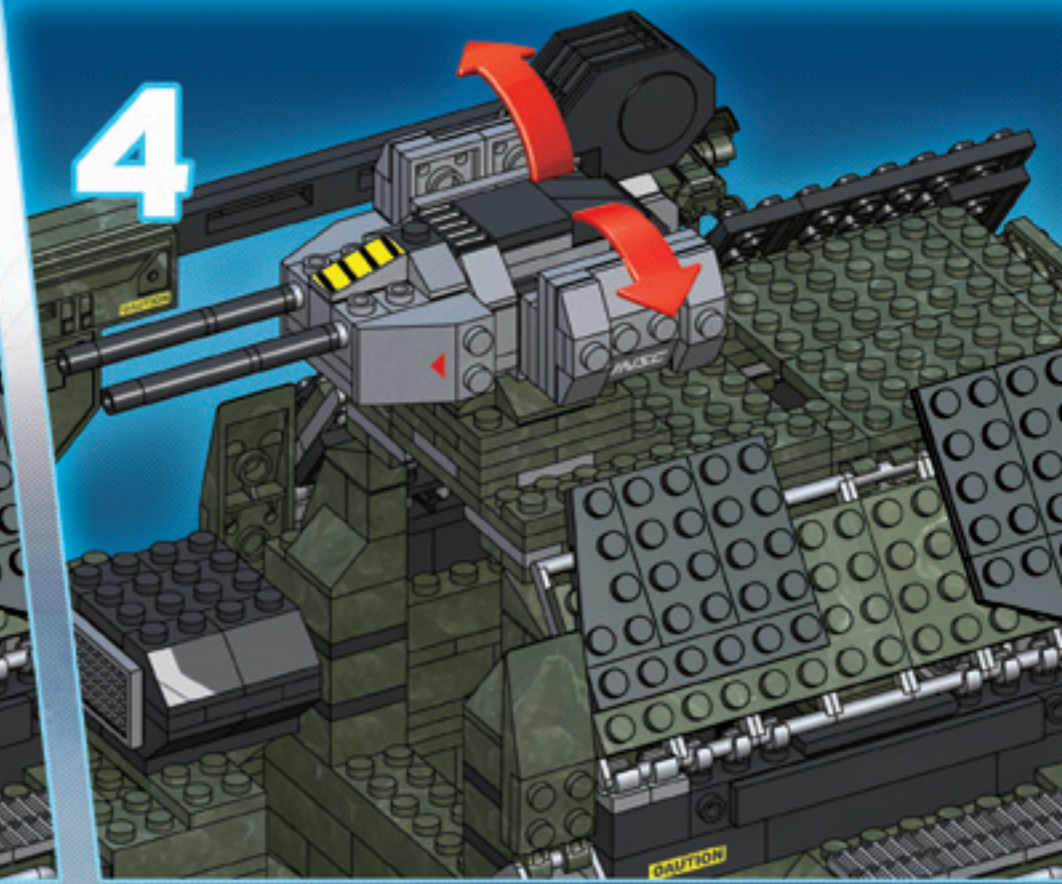
1



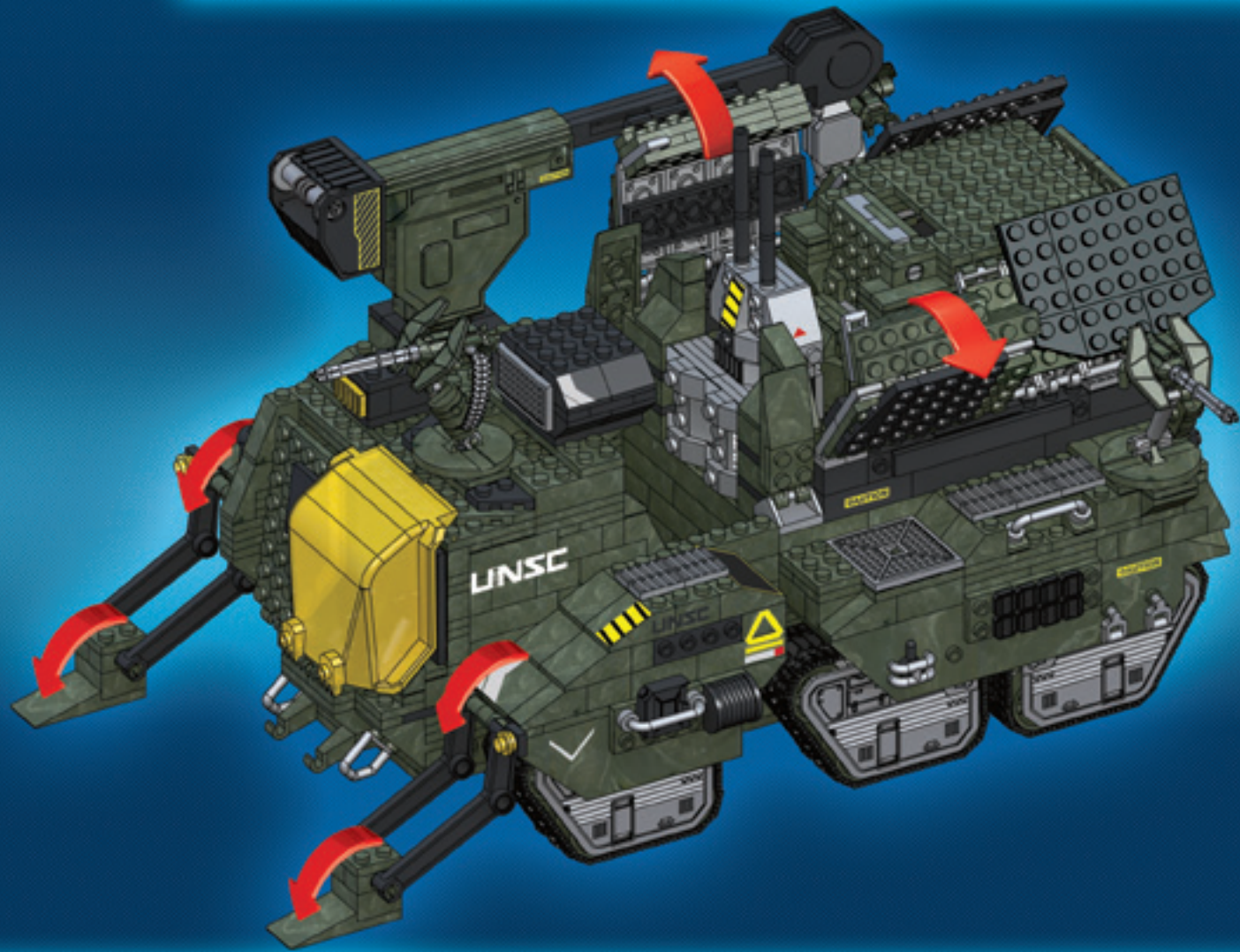
2



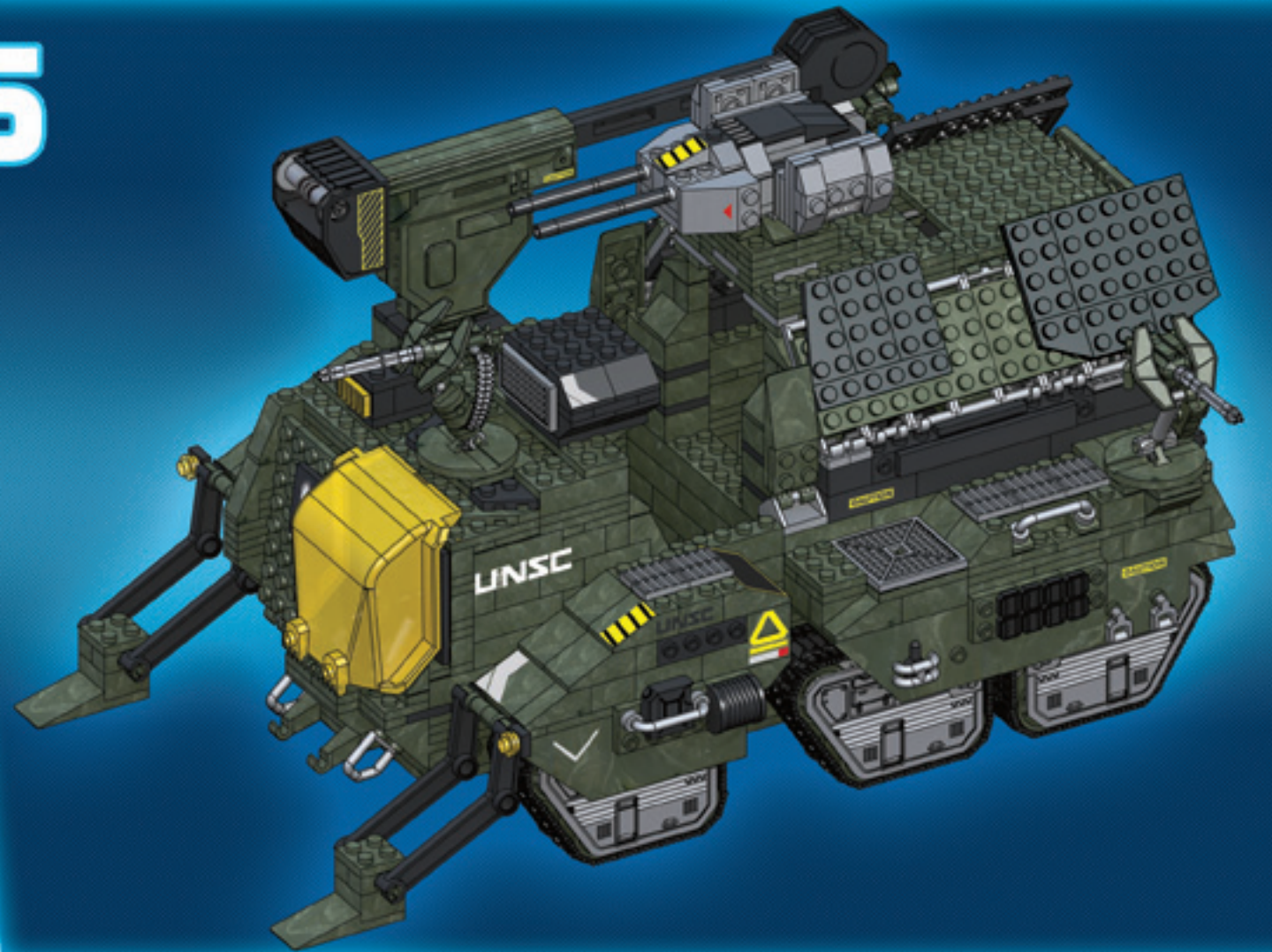
3

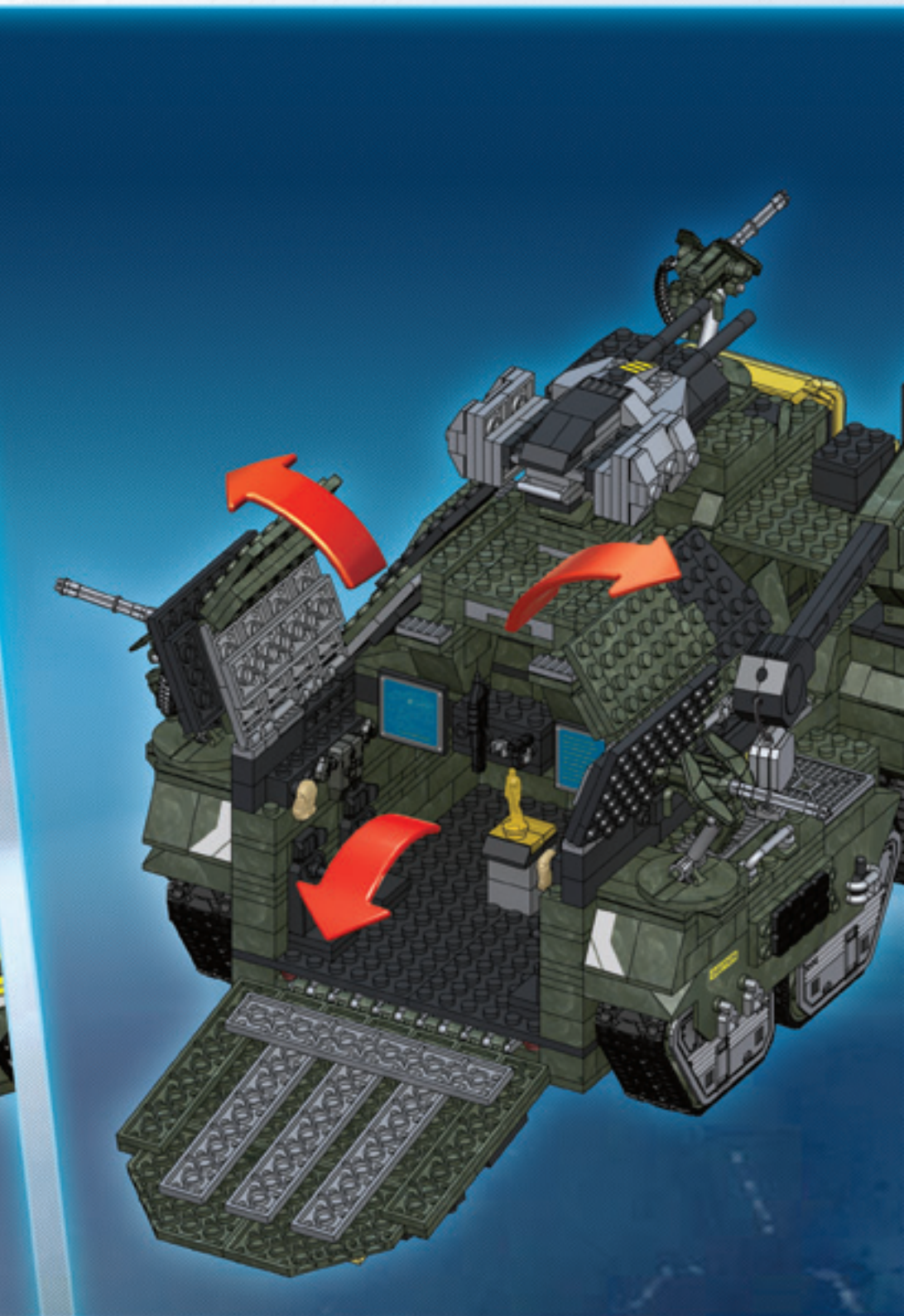
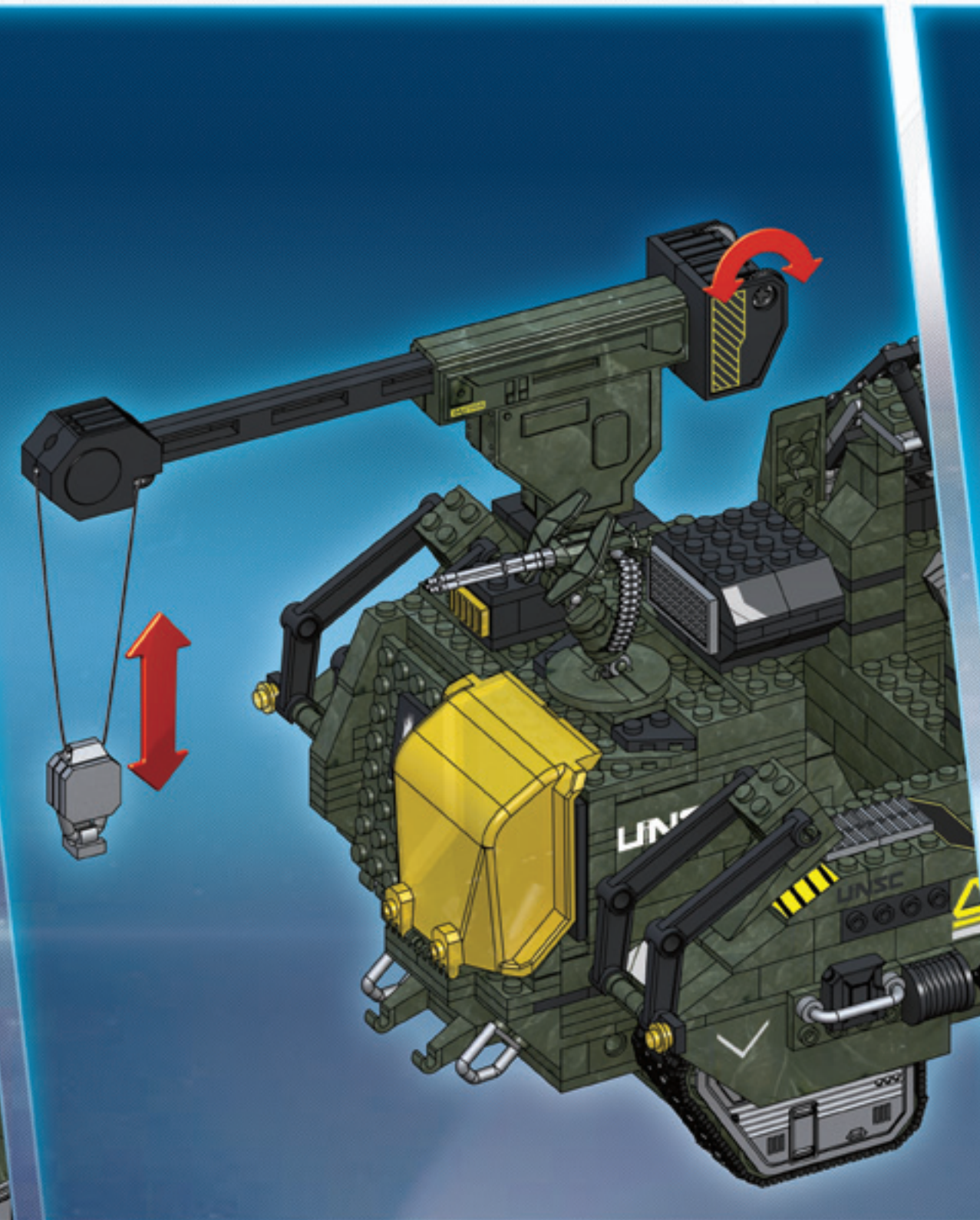
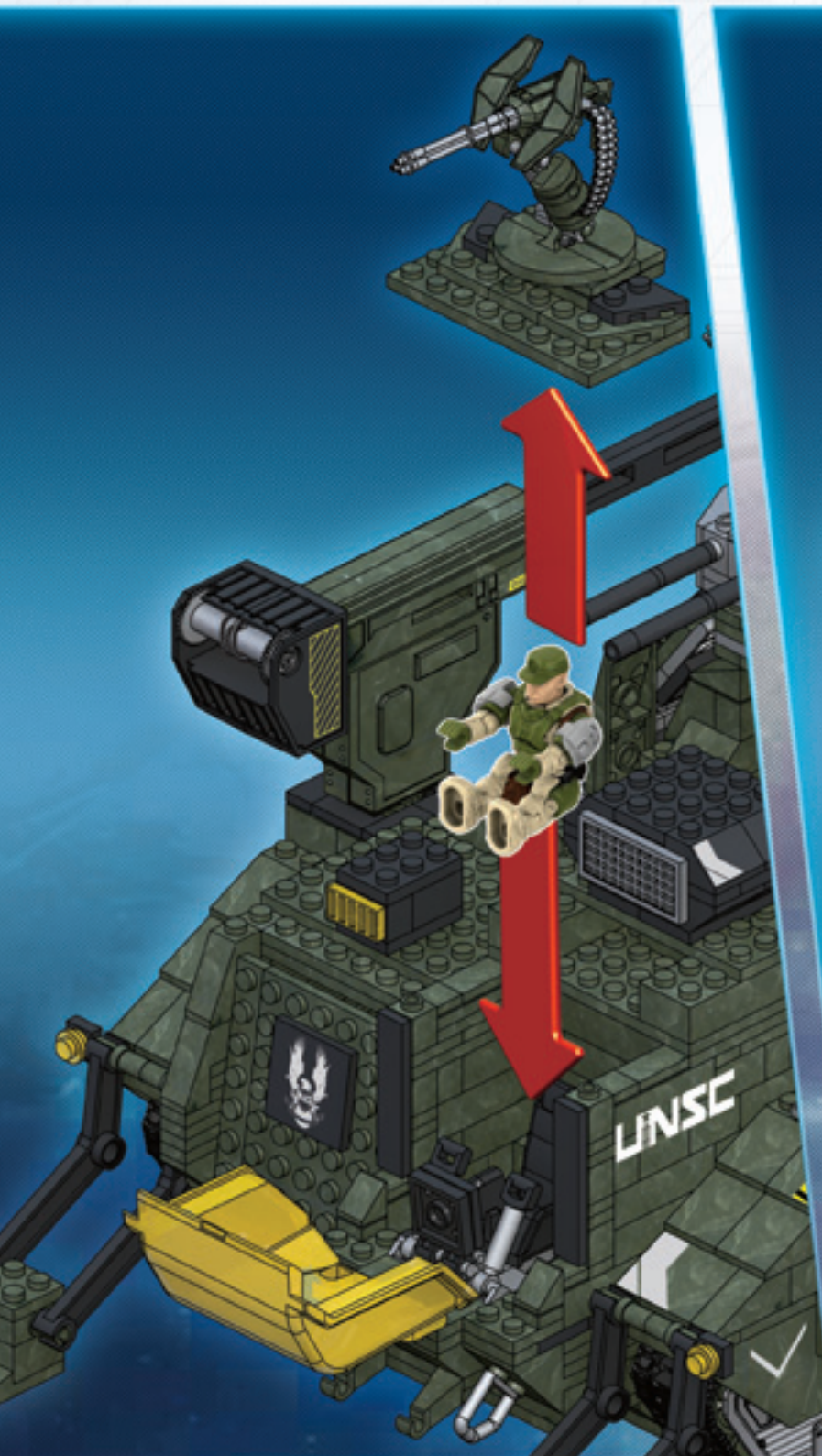


4



5





EN Please read these instructions carefully before first use and keep them for future reference.
FR Il est recommandé de lire attentivement ce feuillet avant la première utilisation et de le conserver pour référence future.
ES Leer estas instrucciones cuidadosamente antes de la primera utilización y guardarlas para referencia futura.
DE Die Gebrauchsanleitung bitte durchlesen und aufbewahren.
NL Wij raden u aan deze handleiding zorgvuldig te lezen en te bewaren voor eventuele raadpleging op een later tijdstip.
IT Leggere le istruzioni prima di cominciare ad usare il gioco e conservarle per referenze future.
PT Leia as instruções antes do primeiro uso e guarde-as para futura referência.
PL Proszę uważnie przeczytać instrukcję obsługi przed pierwszym użyciem, a następnie zachować ją na przyszłość.
DA Vær venlig at læse disse instruktioner omhyggeligt inden ibrugtagning og opbevar dem til fremtidigt brug.
EL Διαβάστε αυτές τις οδηγίες προσεκτικά πριν χρησιμοποιήσετε το προϊόν για πρώτη φορά και φυλάξτε τις για μελλοντική αναφορά.
FI Lue nämä ohjeet huolellisesti ennen ensimmäistä käyttöä ja säilytä ne myöhempää tarvetta varten.
NO Les disse instruksjonene nøye før første gangs bruk, og ta vare på dem for fremtidige oppslag.
SV Läs noggrant igenom dessa instruktioner innan du använder produkten för första gången och spara dem för ev. framtida frågor.
JA 初めてご使用になる前に、この説明書をよくお読みください。また、本書は将来いつでも参照できるように保管してください。
ZH 请在初次使用前仔细阅读这些指示，并保留它们以便未来参考。
AR يرجى قراءة هذه التعليمات بدقة قبل البدء بالاستعمال والاحتفاظ بها كمرجع للمستقبل.

EN ⚠️ **WARNING :**
CHOKING HAZARD. - Small parts.
 Not for children under 3 years.
FR ⚠️ **ATTENTION :**
DANGER D'ÉTOUFFEMENT. - Présence de petits éléments.
 Ne convient pas aux enfants de moins de 3 ans.
ES ⚠️ **ADVERTENCIA :**
RIESGO DE ASFIXIA. - Contiene piezas pequeñas.
 No recomendado para niños menores de 3 años.
DE ⚠️ **ACHTUNG :**
ERSTICKUNGSGEFAHR. - Enthält kleine Teile.
 Nicht für Kinder unter 3 Jahren geeignet.

NL ⚠️ **WAARSCHUWING :**
VERSTIKKINGSGEVAAR. - Bevat kleine onderdelen.
 Niet geschikt voor kinderen onder de 3 jaar.
IT ⚠️ **AVVERTENZA :**
PERICOLO DI SOFFOCAMENTO. - Contiene piccole parti.
 Non indicato per bambini sotto i 3 anni.
PT ⚠️ **ATENÇÃO :**
PERIGO DE ASFIXIA. - Contém peças pequenas.
 Não é concebido para crianças de menos de 3 anos.
PL ⚠️ **OSTRZEŻENIE :**
ZAGROŻENIE ZADŁAWIENIEM. - Małe elementy.
 Nie nadaje się dla dzieci poniżej 3 lat.

DA ⚠️ **ADVARSEL :**
FARE FOR KVÆLNING. - Indeholder smådele.
 Ikke til børn under 3 år.
EL ⚠️ **ΠΡΟΕΙΔΟΠΟΙΗΣΗ :**
ΚΙΝΔΥΝΟΣ ΠΝΙΓΜΟΥ. - Περιέχει μικρά αντικείμενα.
 Όχι για παιδιά κάτω των 3 ετών.
FI ⚠️ **VAROITUS :**
TUKEHTUMISVAARA. - Sisältää pieniä osia.
 Ei alle 3-vuotiaille lapsille.
NO ⚠️ **ADVARSEL :**
KVELNINGSFARE. - Inneholder små deler.
 Kun for barn over 3 år.

SV ⚠️ **VARNING :**
KVÄVNINGSRISK. - Innehåller små delar.
 Inte för barn under 3 år.
JA ⚠️ **警告 :**
 のどにつまる危険 小さな部品が含まれています
 3歳以下の子供には与えないで下さい。
ZH ⚠️ **警告 :**
 噎住危险。包含有小部件
 不适合3岁以下的小孩玩。
AR ⚠️ **تحذير :**
 خطر الاختناق - قطع صغيرة.
 غير صالحة للأطفال أقل من 3 سنوات.

WARNING !
ATTENTION !
ADVERTENCIA !
ACHTUNG !
WAARSCHUWING !
AVVERTENZA !
ATENÇÃO !
OSTRZEŻENIE !
ADVARSEL !
ΠΡΟΕΙΔΟΠΟΙΗΣΗ !
VAROITUS !
ADVARSEL !
VARNING !
警告 !
تحذير !

- 2x M1113X
- 2x M1113ZD
- 2x MA1113F
- 5x MA03328AGV
- 14x MA03328APD
- 1x MA03328F
- 6x MA07223APD
- 6x MA17003APD
- 8x MA17003F
- 2x AM74397F
- 16x AM19617AGV
- 2x MA1312F
- 4x AM72001APD
- 10x AM17127AGV
- 2x MA15258AGV
- 4x MA15258APD
- 2x AM19197F
- 2x MA1140F
- 4x AM19650AGV
- 9x AM19999AGV
- 8x AM18623F
- 3x AM17035F
- 6x MA1086APD
- 2x MA1086AGV

- 8x MA07629APD
- 2x MA07629AGV
- 3x AM18287AGV
- 3x AM18260AGV
- 2x MA17506AGV
- 2x MA17506F
- 38x MA09393APD
- 5x MA09393F
- 6x MA022501APD
- 1x M022501ZD
- 8x MA022501F
- 1x MA09198F
- 3x M09198ZD
- 20x MA09198AGV
- 1x M07590ZD
- 3x MA07590APD
- 4x AM74288APD
- 4x MA11101APD
- 2x AM19162AGV

- 4x AM18549AGV
- 4x AM18549APD
- 1x MA03019APD
- 2x MA04430APD
- 2x MA09835F
- 2x AM18901AGV
- 1x MA17128AGV
- 2x MA17128F
- 3x AM16701BTN
- 2x AM18659MM
- 1x AM72012MM
- 2x MA1322APD
- 4x MA1417APD
- 10x MA72000AGV
- 3x AM18293AGV
- 4x AM18665F
- 2x MA18666F

- 3x AM18255APD
- 2x AM18559AGV
- 2x AM17117F
- 2x AM17019F
- 3x AM18256AGV
- 2x AM72233F
- 2x MA16975APD
- 2x MA16954AGV
- 5x MA1314AGV
- 13x MA1314APD
- 2x AM72439AGV
- 4x MA17502F
- 2x MA17502AGV
- 12x MA02799APD
- 3x MA07658APD
- 2x MA09013F
- 23x MA09013APD

- 8x MA18671AGV
- 8x MA15484APD
- 3x AM18250AGV
- 4x AM17836F
- 2x MA0948F
- 2x MA0948APD
- 2x AM18543AGV
- 4x MA09268F
- 2x MA09268APD
- 14x MA03773APD
- 6x MA03773AGV
- 6x MA03773F
- 4x MA1154F
- 13x MA1154APD
- 21x MA18328APD
- 1x MA18328F
- 34x MA18329AGV

- 13x MA03772F
- 8x MA03772AGV
- 22x MA03772APD
- 1x AM18215MM
- 14x MA09023APD
- 21x MA09023AJK
- 2x MA09023AGV
- 1x MA09023F
- 6x MA17074F
- 6x MA17073F
- 2x AM18573F
- 2x AM16967AGV
- 8x MA17153APD
- 8x MA10273APD

- 6x MA10273F
- 1x MA16384AGV
- 9x MA16384APD
- 6x MA1323APD
- 1x AM72249F
- 1x AM72613ZD
- 6x AM16636APD
- 8x AM18658APD
- 4x AM18562APD
- 4x MA15488APD
- 3x AM18254AGV
- 1x AM18282APD
- 1x AM18283APD

- 3x MA1139APD
- 9x MA03873APD
- 14x MA04497APD
- 2x MA04497AGV
- 14x MA1141APD
- 3x AM18615F
- 9x MA17503F
- 5x MA09493AGV
- 32x MA09493APD
- 13x MA09493F
- 3x AM16700F
- 2x AM17622F
- 2x AM72647F
- 4x MA09931AGV

- 2x MA09593AGV
- 36x MA09593APD
- 2x MA09838F
- 7x MA09838APD
- 1x AM74064F
- 1x AM74065F
- 1x AM18276AGV
- 2x AM17793F
- 9x MA07475APD
- 67x MA1087APD
- 4x MA1087F
- 1x MA09033F
- 8x MA09033AJK

- 37x MA09033APD
- 24x AM18614APD
- 3x AM18252APD
- 3x AM18158AGV
- 3x AM18253APD
- 2x AM16964APD
- 2x AM18600APD
- 4x AM17049F
- 4x MA18275APD
- 2x AM18598AGV
- 1x L973811A

- 4x MA17054APD
- 1x AM18629APD
- 3x MA09292F
- 16x MA09292APD
- 19x MA1480APD
- 1x MA1480F
- 6x MA1313F
- 18x MA1313APD
- 5x MA04983APD
- 6x AM72333AGV
- 2x AM19772F
- 2x AM75212F

- 2x AM73235AGV
- 1x AM73234AGV
- 1x AM07010F
- 2x MA17055F
- 3x MA17055APD
- 4x MA18298APD
- 2x AM09922F
- 14x MA08483APD
- 38x MA08483F
- 2x MA08483AGV



7x
MA04984APD



2x
MA09923APD



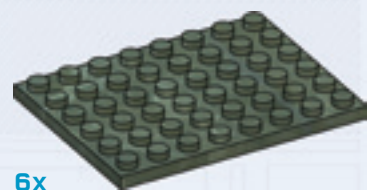
3x
MA09923AGV



2x
AM18544APD



8x
MA17845APD



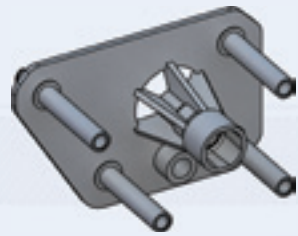
6x
MA74678APD



4x
AM17383F



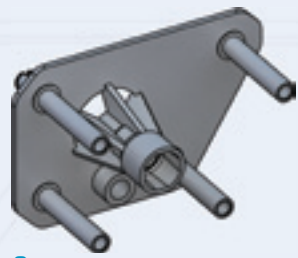
3x
AM18607AGV



3x
AM18606AGV



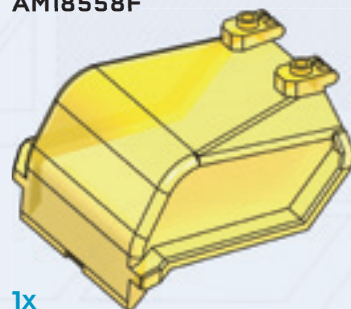
3x
AM18609AGV



3x
AM18608AGV



6x
AM18558F



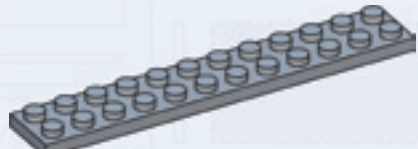
1x
AM16704ZD



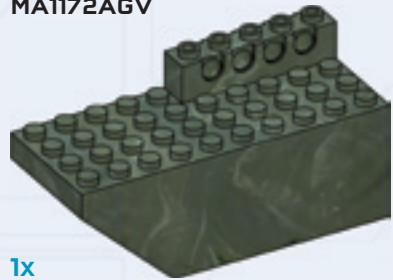
2x
AM18668APD



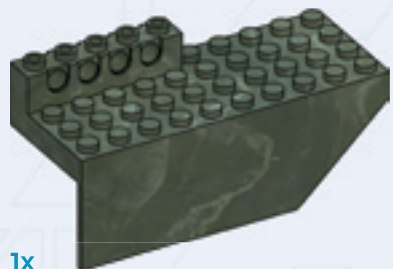
3x
MA1172APD



1x
MA1172AGV



1x
AM75643APD



1x
AM75644APD



1x
AM18677F



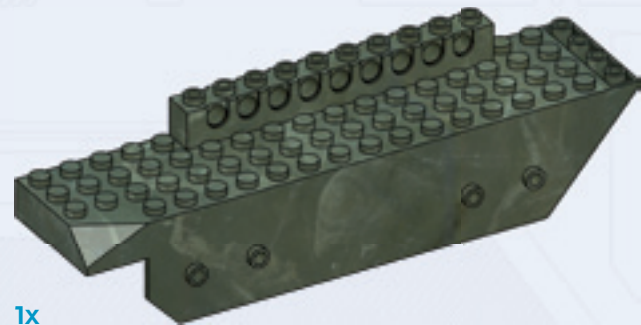
1x
AM18677APD



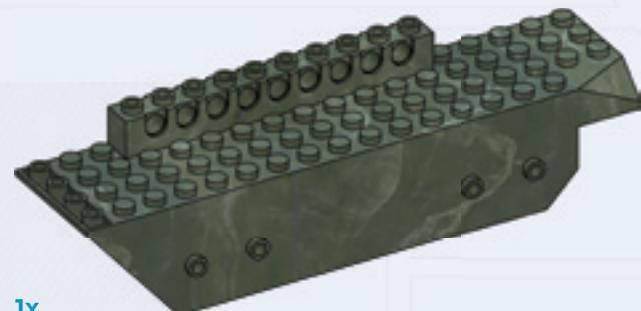
2x
AM17069APD



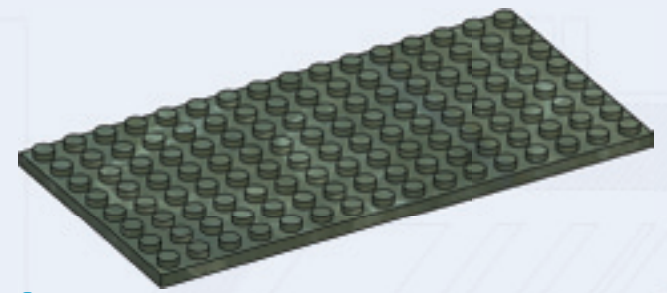
1x
AM18611APD



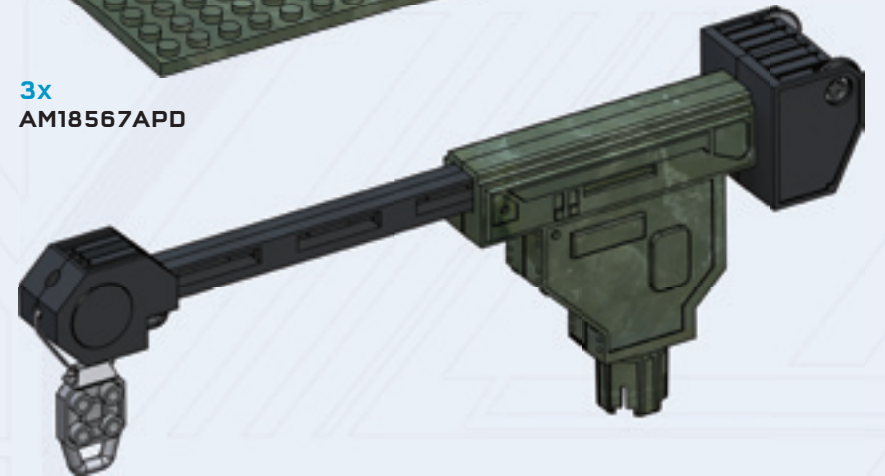
1x
AM18602APD



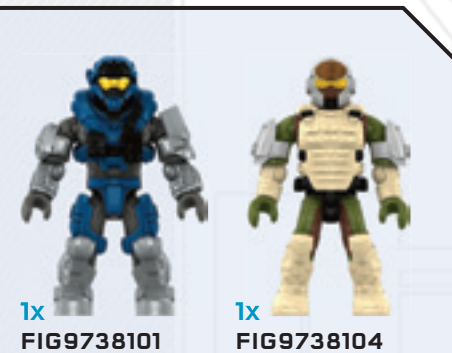
1x
AM18603APD



3x
AM18567APD

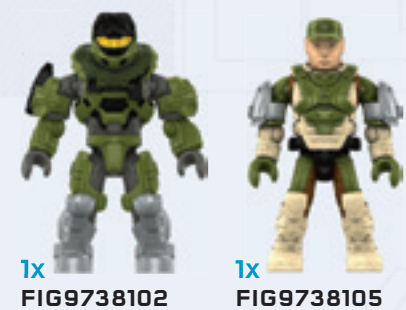


1x
AS9738120



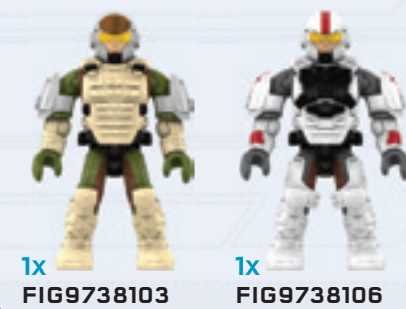
1x
FIG9738101

1x
FIG9738104



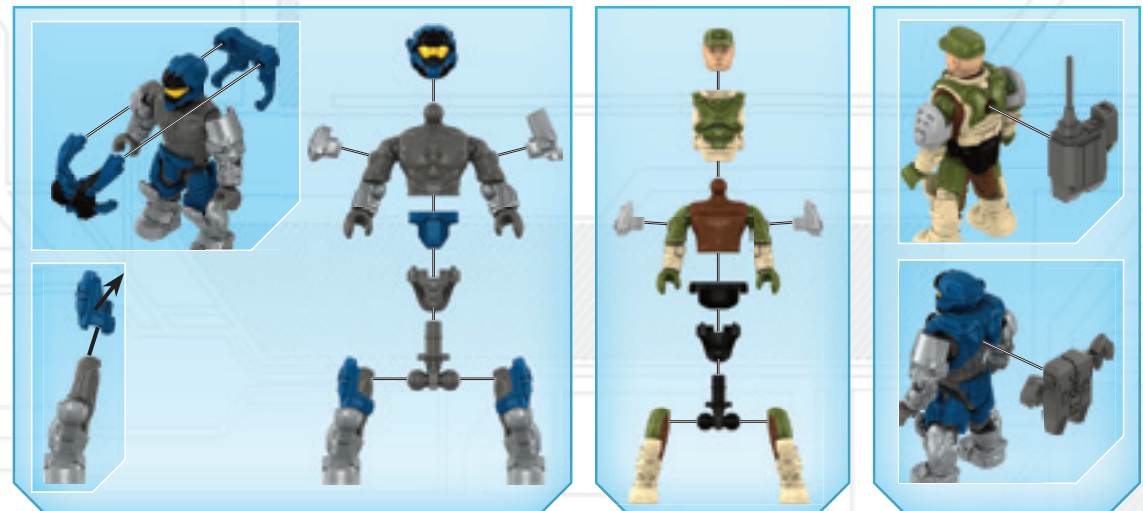
1x
FIG9738102

1x
FIG9738105



1x
FIG9738103

1x
FIG9738106



Microsoft Studios 343 INDUSTRIES

© 2014 MICROSOFT CORPORATION. ALL RIGHTS RESERVED. MICROSOFT, 343 INDUSTRIES, THE 343 INDUSTRIES LOGO, HALO, THE HALO LOGO ARE TRADEMARKS OF THE MICROSOFT GROUP OF COMPANIES.

INTERCHANGEABLE ARMOR SYSTEM
 SISTEMA DE ARMADURA INTERCAMBIABLE
 SYSTÈME D'ARMURE INTERCHANGEABLE



Austauschbare Panzerungssystem
 Verwisselbaar Wapenrustingsysteem
 Sistema di armatura intercambiabile
 Sistema de Armadura Intercombiável

SUPER POSEABLE MICRO ACTION FIGURES

FIGURAS PEQUEÑAS DE MÚLTIPLES POSICIONES
 FIGURINES D'ACTION SUPER ARTICULÉES
 SUBERBEWEGELICHE FIGUR
 FIGURTJE KAN IN ALLERLEI STANDEN GEZET
 PERSONAGGI SUPER POSIZIONABILI
 FIGURA SUPER ARTICULĂVEL

UNSC SPARTAN CARTER
 Spartan de UNSC Carter
 Carter - Spartan de l'UNSC
 UNSC Spartan Carter
 Spartan UNSC Carter
 Spartan del UNSC Carter
 UNSC Spartan Carter

UNSC SPARTAN JUN
 Spartan de UNSC Jun
 Jun - Spartan de l'UNSC
 UNSC Spartan Jun
 Spartan UNSC Jun
 Spartan del UNSC Jun
 UNSC Spartan Jun

UNSC MARINE OFFICER
 Oficial infante de marina de UNSC
 Officier du corps de Marine de l'UNSC
 UNSC Marine Officer
 UNSC marineofficier
 Ufficiale di Marina UNSC
 Oficial Fuzileira de UNSC

UNSC MARINE MEDIC
 Infante de marina médico de UNSC
 Médicin du corps de Marine de l'UNSC
 UNSC Marine Arat
 UNSC marineärzt
 Medico di Marina UNSC
 Médica Fuzileira de UNSC

UNSC MARINE
 Marine UNSC
 Marine de l'UNSC
 UNSC Marine
 UNSC-marineier
 Infante de marina del UNSC
 Fuzileira UNSC

UNSC ARTIFICIAL INTELLIGENCE
 Inteligencia artificial de UNSC
 intelligence artificielle de l'UNSC
 UNSC Künstliche Intelligenz
 UNSC kunstmatige intelligentie
 UNSC intelligenza artificiale
 UNSC inteligência artificial

DEPLOYABLE CANNON!
 ¡CANÓN DE DESPLIEGUE! - CANON DÉPLOYABLE!
 ERSETZBARE KANON! - VERSTELBAAR KANON!
 CANNONE DISPREGABILE! - CANHÃO DESDOBRÁVEL!



DUAL MODE!
 ¡MODO DUAL! - MODE DOUBLE!
 DUAL-MODUS! - DUBBELE MODUS!
 DOPPIA MODALITÀ! - MODO DUAL!



Collect them all! - ¡Colecciónalos todos! - Collectionne-les tous!
 Hal sie dir alle! - Verzamel ze allemaal! - Collezione! tutti! - Colecciona todos ellos!

