

# PANDUAN PEMBANGUN • BUILDER'S GUIDE



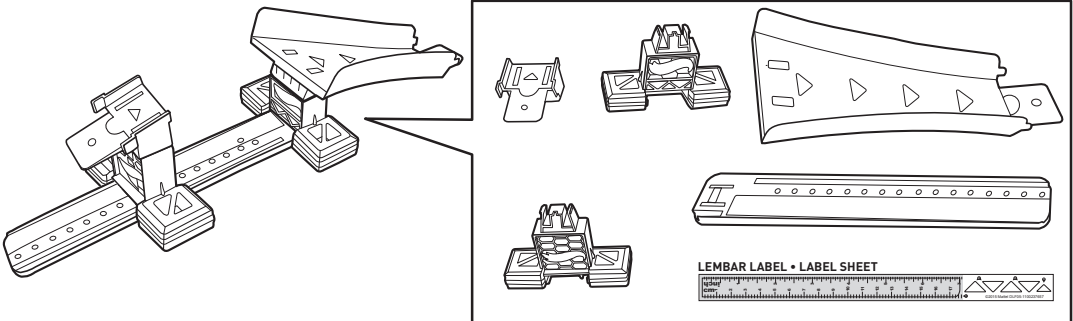
4+



ASST.DLF01  
DLF05-LT70  
1100770479-2XT

## INI YANG ANDA DAPATKAN! • HERE'S WHAT YOU GET!

BAGIAN-BAGIAN DALAM SET INI DILABELI TB3.  
PARTS IN THIS SET ARE LABELED TB3.



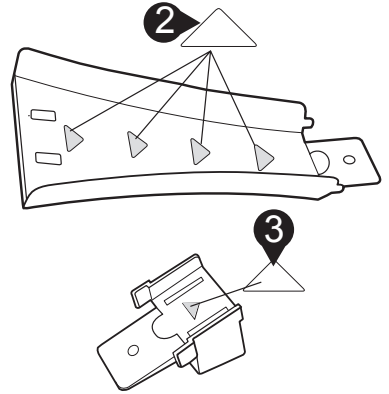
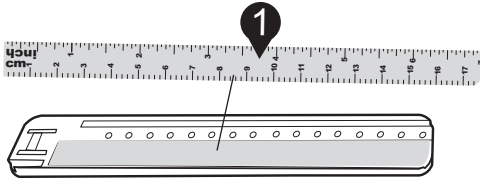
service.mattel.com  
**HOTWHEELS.COM**

HARAP SIMPAN INSTRUKSI INI UNTUK REFERENSI DI MASA  
DEPAN KARENA MENGANDUNG INFORMASI PENTING.

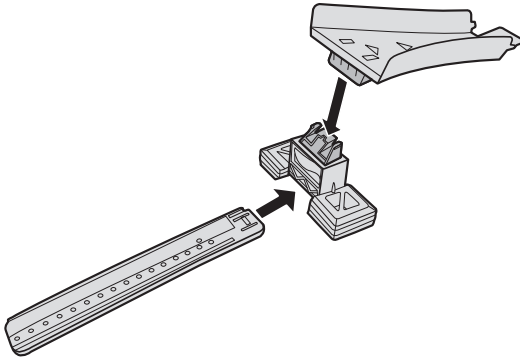
PLEASE KEEP THESE INSTRUCTIONS FOR FUTURE  
REFERENCE AS THEY CONTAIN IMPORTANT INFORMATION.

# INILAH CARA ANDA MEMULAI! • HERE'S HOW YOU START!

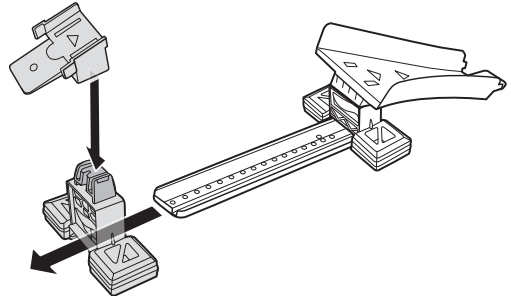
## 1. PASANG LABEL. • APPLY THE LABELS.



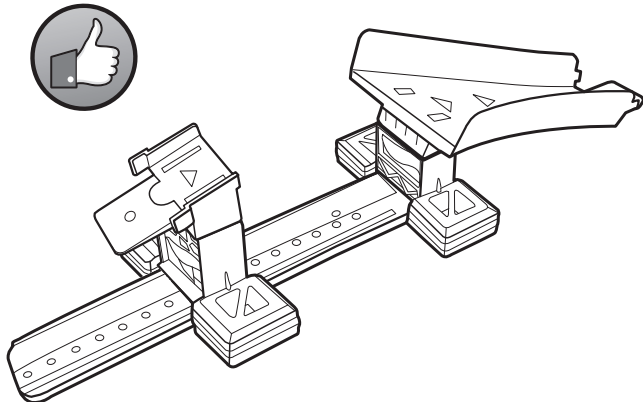
## 2.



## 3.

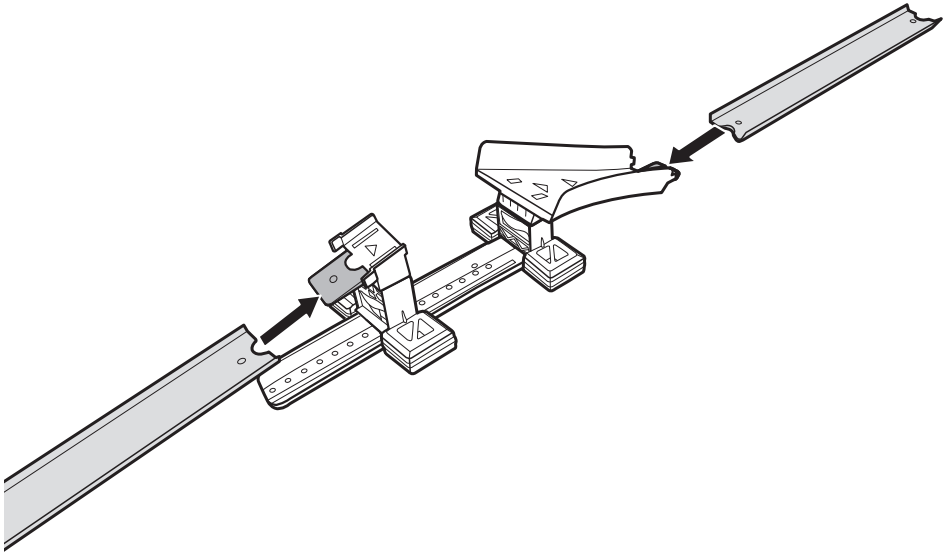


## 4.



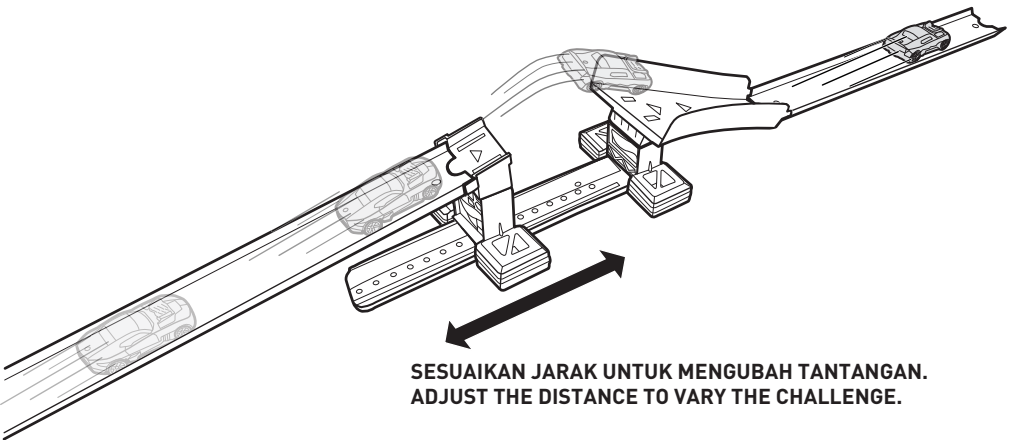
# INI CARA KERJANYA! · HERE'S HOW IT WORKS!

1. HUBUNGAN KE LINTASAN HOT WHEELS (TIDAK TERMASUK).  
CONNECT TO HOT WHEELS® TRACK (NOT INCLUDED).



- 2.

SEKARANG AMBIL MOBIL KAMU DAN MULAI!  
NOW GRAB YOUR CAR AND MAKE THAT JUMP!



SESUAIKAN JARAK UNTUK MENGUBAH TANTANGAN.  
ADJUST THE DISTANCE TO VARY THE CHALLENGE.

KENDARAAN DIJUAL TERPISAH.  
TIDAK UNTUK DIGUNAKAN DENGAN BEBERAPA KENDARAAN HOT WHEELS.  
VEHICLES SOLD SEPARATELY.  
NOT FOR USE WITH SOME HOT WHEELS® VEHICLES.

**BAYANGKAN APA YANG DAPAT KAMU LAKUKAN DENGAN TRACK BUILDER SYSTEM!  
IMAGINE WHAT YOU COULD DO WITH THE TRACK BUILDER SYSTEM!**



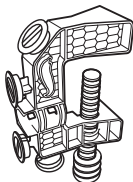
**UNTUK LEBIH BANYAK IDE LINTASAN EPIK, KUNJUNGI • FOR MORE EPIC TRACK IDEAS VISIT  
[WWW.HOTWHEELS.COM/TRACKBUILDER](http://WWW.HOTWHEELS.COM/TRACKBUILDER)**

**INILAH YANG LAIN YANG BISA DAPATKAN: • HERE'S WHAT ELSE YOU CAN GET:**

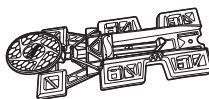
**IKLAN • ADVERTISEMENT**



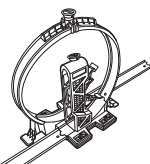
**DLF02**



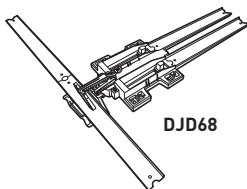
**DLF03**



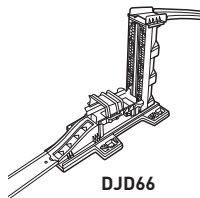
**DLF06**



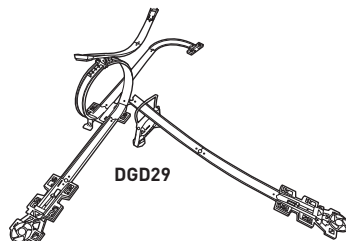
**DMH51**



**DJD68**



**DJD66**



**DGD29**

MASING-MASING DIJUAL TERPISAH, TERGANTUNG PERSEDIAAN.  
EACH SOLD SEPARATELY, SUBJECT TO AVAILABILITY.