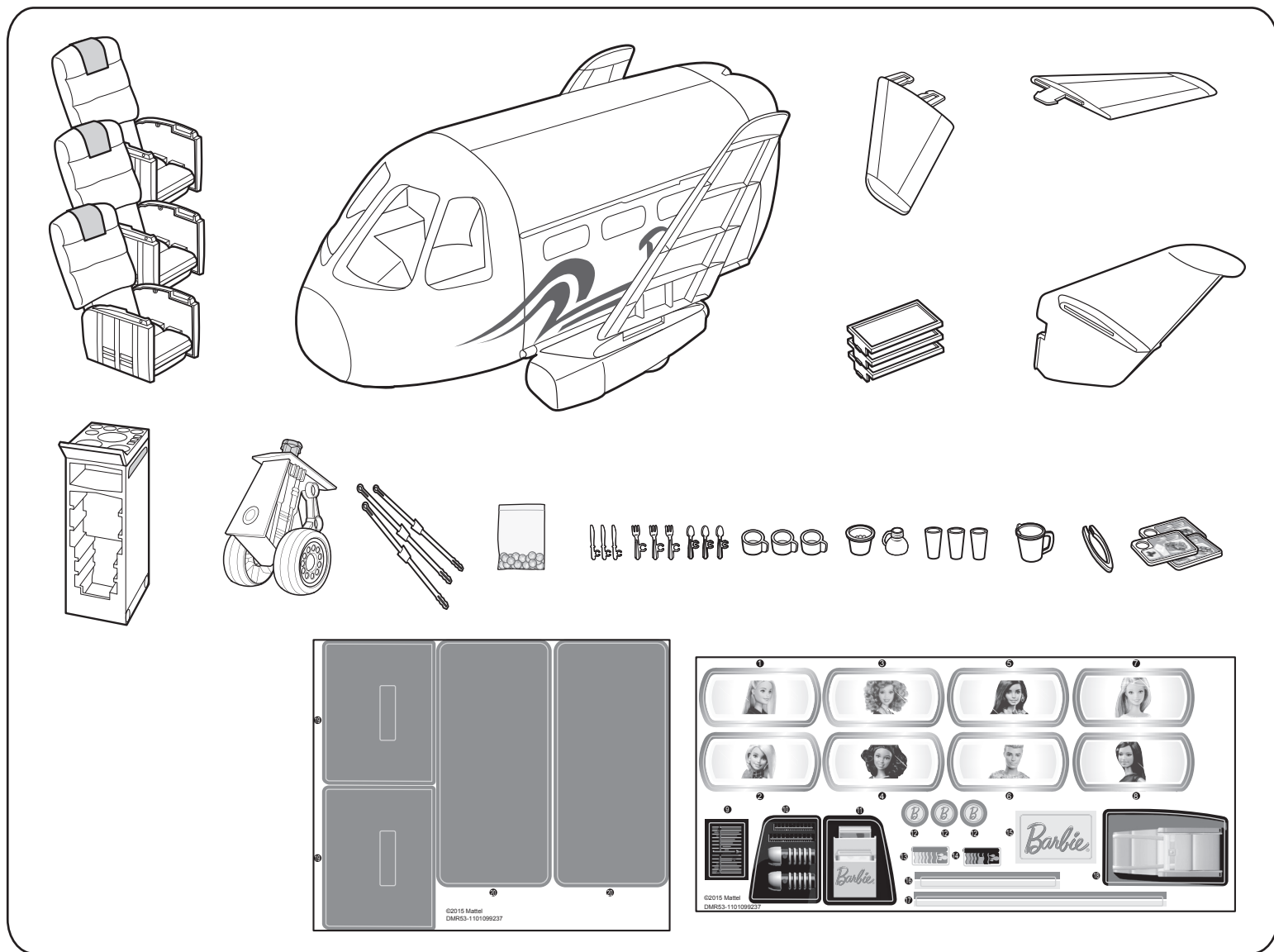




# INSTRUCTIONS • INSTRUCCIONES MODE D'EMPLOI



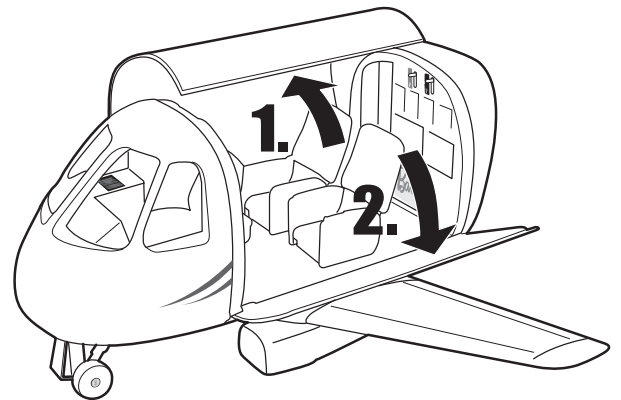
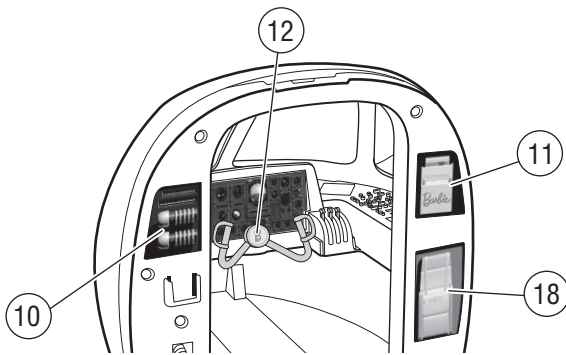
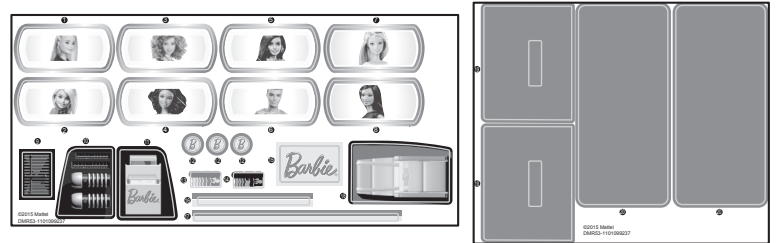
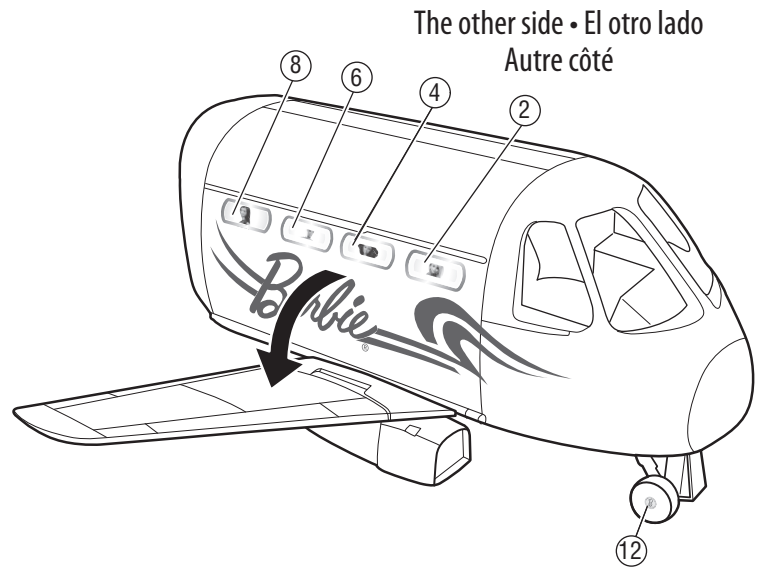
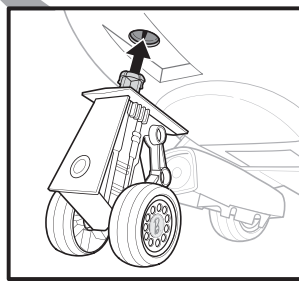
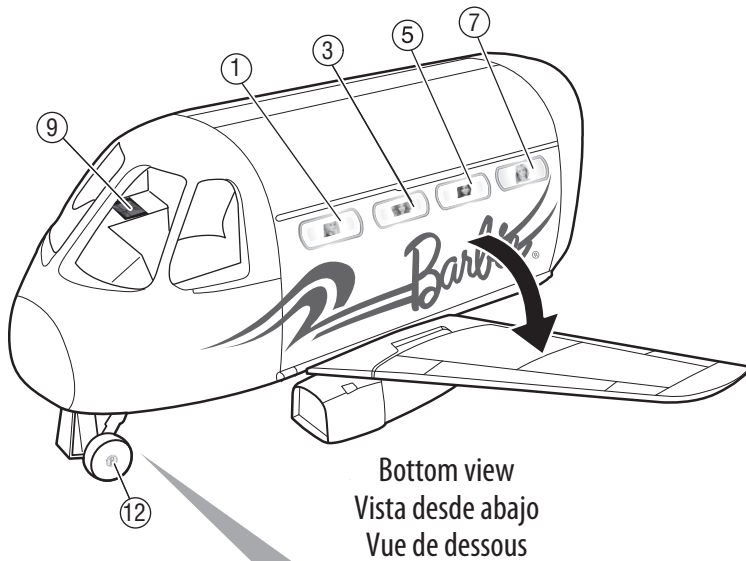
**CONTENTS:** Please remove everything from the package and compare to the contents shown here. If any items are missing, please contact your local Mattel office. Keep these instructions for future reference as they contain important information.

**CONTENIDO:** Sacar todo del empaque y comparar las piezas con el contenido mostrado aquí. Si falta alguna pieza, contactar a la oficina Mattel más próxima a su localidad. Visite <http://service.mattel.com/intl/es.asp> para un listado completo. Leer y guardar estas instrucciones para futura referencia, ya que contienen información importante acerca del producto.

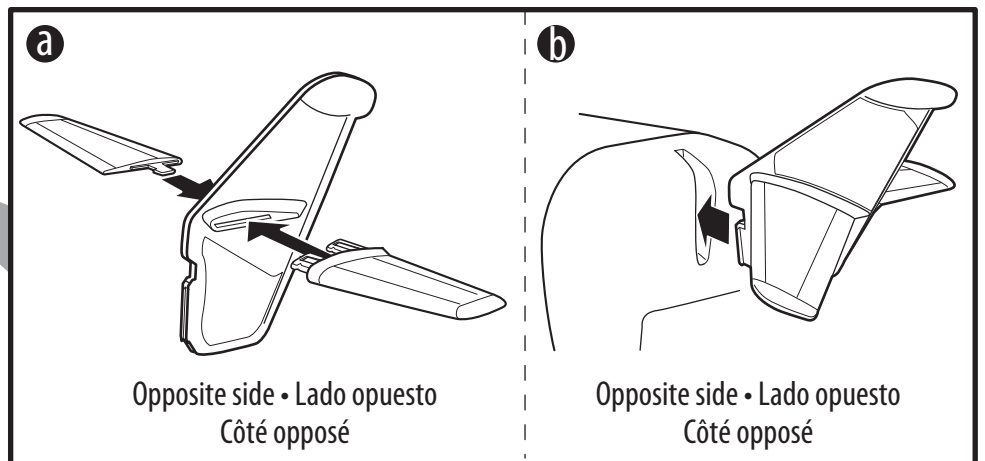
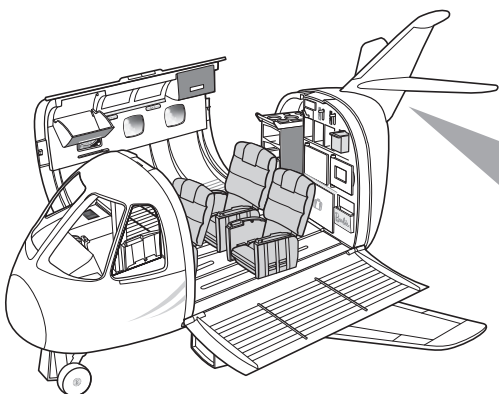
**CONTENU:** Retirer tous les éléments de l'emballage et les comparer au contenu illustré ci-contre. S'il manque des éléments, communiquer avec le Service à la clientèle de Mattel. Conserver ce mode d'emploi pour s'y référer en cas de besoin car il contient des informations importantes.

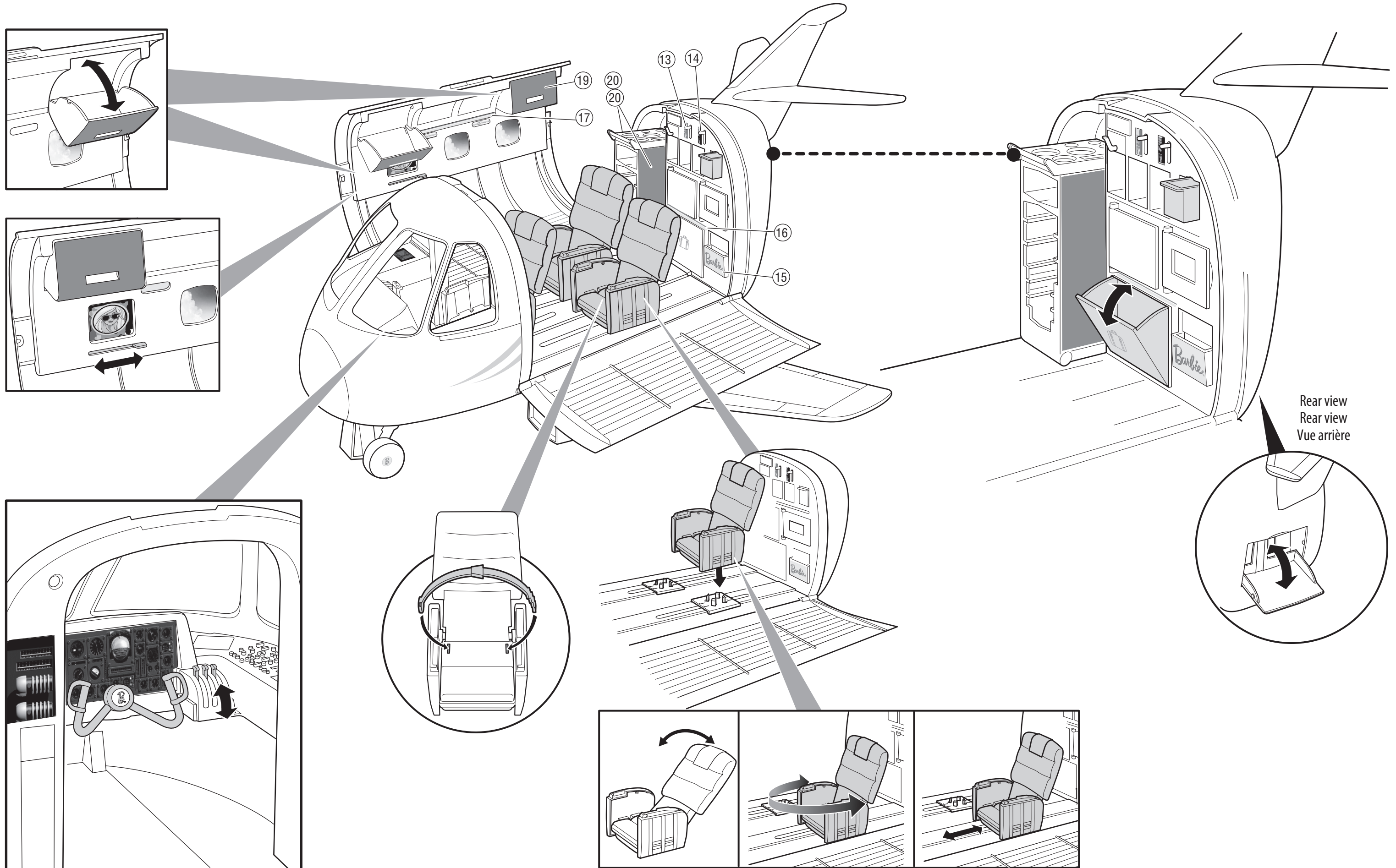
<p><b>WARNING:</b> CHOKING HAZARD - Small parts. Not for children under 3 years.</p>	<p><b>ADVERTENCIA:</b> PELIGRO DE ASFIXIA. Juguete no recomendado para menores de 3 años. Contiene piezas pequeñas que podrían provocar asfixia en caso de ser ingeridas por el niño/a.</p>	<p><b>ATTENTION:</b> DANGER D'ÉTOUFFEMENT - Petits éléments. Ne convient pas aux enfants de moins de 36 mois.</p>
--	---	---

**Open airplane and apply labels • Abre el avión y pega las calcomanías.  
Ouvrir l'avion et appliquer les autocollants**

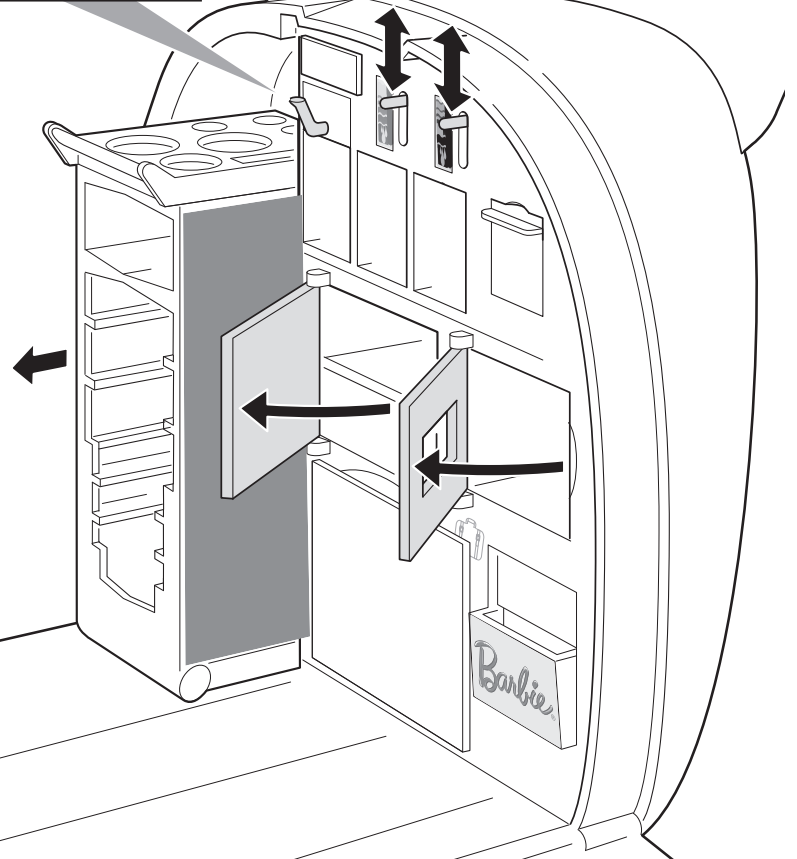
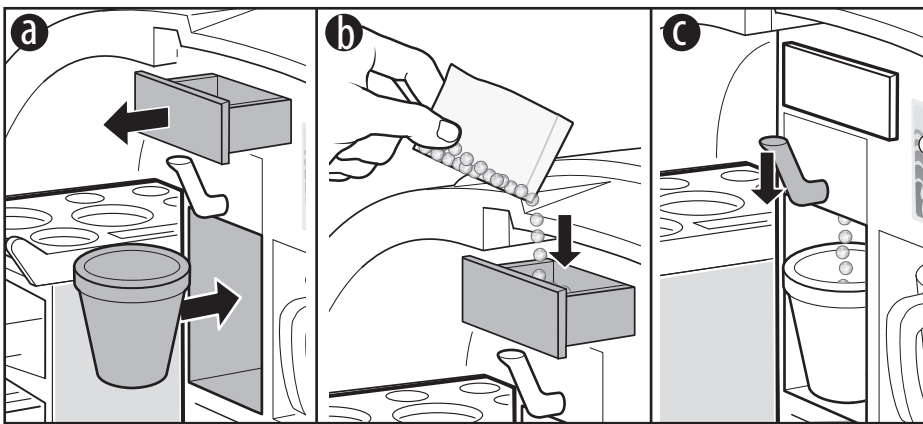
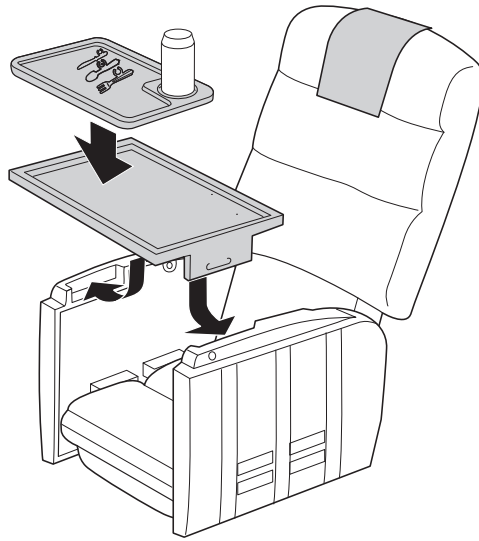


**Assemble tail • Arma la cola. • Assembler la queue**

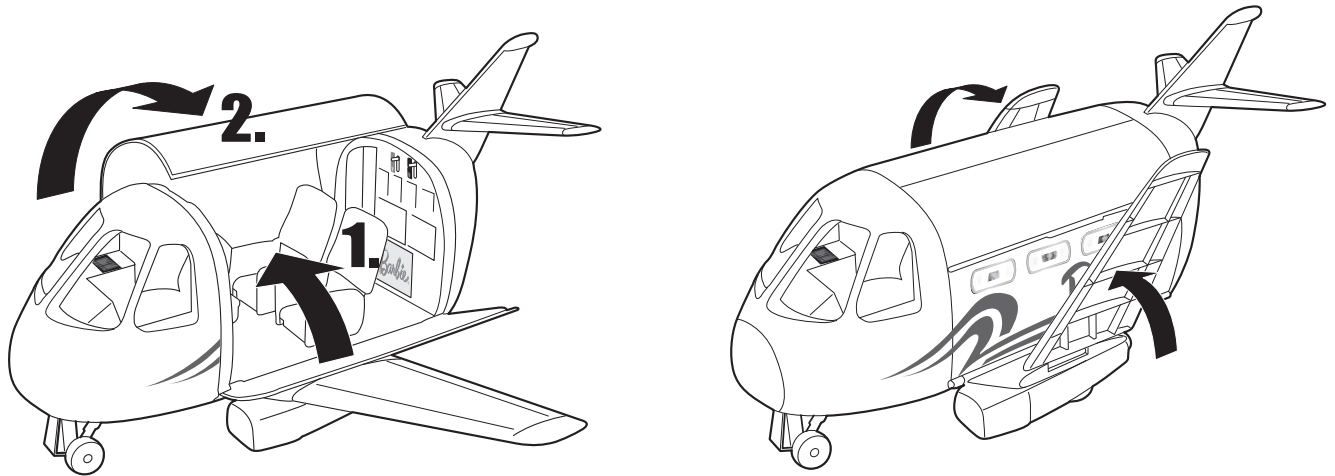
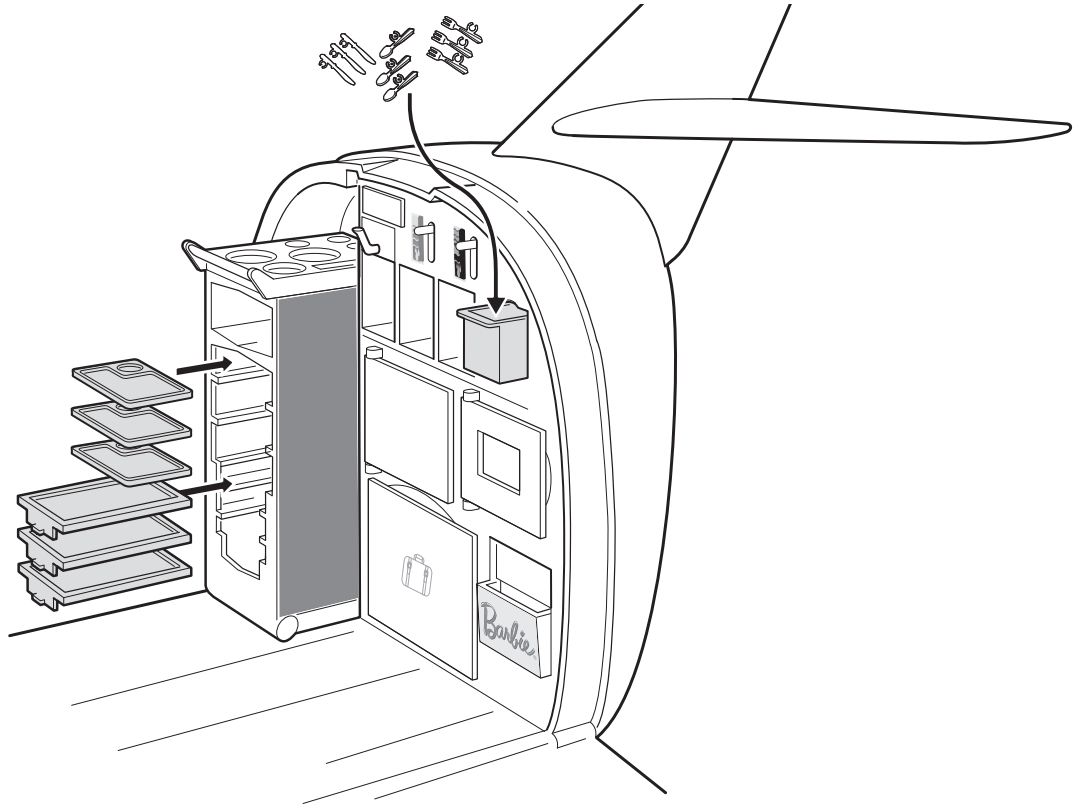




Food server • Bandejas para comer • Plateau



## Storage • Almacenamiento • Rangement



Mattel Australia Pty., Ltd., Richmond, Victoria. 3121. Consumer Advisory Service - 1300 135 312. Mattel East Asia Ltd., Room 503-09, North Tower, World Finance Centre, Harbour City, Tsimshatsui, HK, China. Diimport & Diedarkan Oleh: Mattel Southeast Asia Pte. Ltd., No 19-1, Tower 3 Avenue 7, Bangsar South City, No 8, Jalan Kerinchi, 59200 Kuala Lumpur, Malaysia. Tel: 03-78803817, Fax: 03-78803867. Mattel, Inc. 636 Girard Avenue, East Aurora, NY 14052, U.S.A. Consumer Services 1-800-524-8697. Importado y distribuido por Mattel de México, S.A. de C.V., Miguel de Cervantes Saavedra No. 193, Pisos 10 y 11, Col. Granada, Delegación Miguel Hidalgo, C.P. 11520, México, D.F. R.F.C. MME-920701-NB3. Tels.: 59-05-51-00 Ext. 5206 ó 01-800-463-59-89. Mattel Chile, S.A., Avenida Américo Vespucio 501-B, Quilicura, Santiago. Tel.: 1230-020-6213. Servicio al consumidor Venezuela: Tel.: 0-800-100-9123. Mattel Argentina, S.A., Curupaytí 1186, (1607) - Villa Adelina, Buenos Aires. Tel.: 0800-666-3373. Mattel Colombia, S.A., Calle 123#7-07 P.5, Bogotá. Tel.: 01800-710-2069. Mattel Perú, S.A., Av. Juan de Arona # 151, Centro Empresarial Juan de Arona, Torre C, Piso 7, Oficina 704, San Isidro, Lima 27, Perú. RUC: 20425853865. Reg. Importador: 02350-12-JUE-DIGESA. Tel.: 0800-54744. E-mail Latinoamérica: servicio.clientes@mattel.com. Mattel Canada Inc., Mississauga, Ontario L5R 3W2. You may call us free at/ Composez sans frais le 1-800-524-8697. Mattel Europa B.V., Gondel 1, 1186 MJ Amstelveen, Nederland.