



nickelodeon

TEENAGE MUTANT NINJA TURTLES

OUT OF THE SHADOWS



RAPH

STREET STRIKE
COMBAT DE RUE
ATAQUE MOTORIZADO
CONFRONTO NA CIDADE
AGGUATO IN STRADA
STRASSEN-FIGHT
ULICZNA BÓJKA
STRAATAANVAL
АТАКА РАФАЭЛЯ



- 1x MA17003APG
- 1x MA19392APG
- 1x MA18260APG
- 6x MA17127F
- 2x MA17018F
- 1x MA17129ZD
- 1x MA17129F
- 1x MA17130ZD
- 1x MA17130F
- 3x MA022501F
- 1x M09393ZD
- 9x MA09393AKM
- 1x AM02768F
- 1x MA09835AKM
- 1x MA18665F
- 1x MA18666F
- 1x MA18220APG

- 1x MA72233APG
- 2x MA11101APG
- 2x MA04429F
- 2x MA17502F
- 3x MA18223AKM
- 2x MA1323F
- 1x AM18231F
- 1x MA09268F
- 5x MA03773AKM
- 1x AM16967F
- 3x MA17073AKM
- 3x MA17074AKM
- 1x MA037772AKM
- 4x MA09593AKM
- 1x MA01531F

- 2x AM17000F
- 2x AM17001F
- 1x AM18283F
- 1x AM18282F
- 1x AM77749APG
- 1x AM18617MM
- 1x AM19006F
- 1x AM77741F
- 1x AS-DPF80-03
- 1x MA09292F
- 1x MA1480F
- 1x MA08483F
- 1x AS-DPF80-02

- 1x MA09923AKM
- 1x AM17049AKM
- 1x AS9172007
- 1x AS9172006
- 1x AS9171912

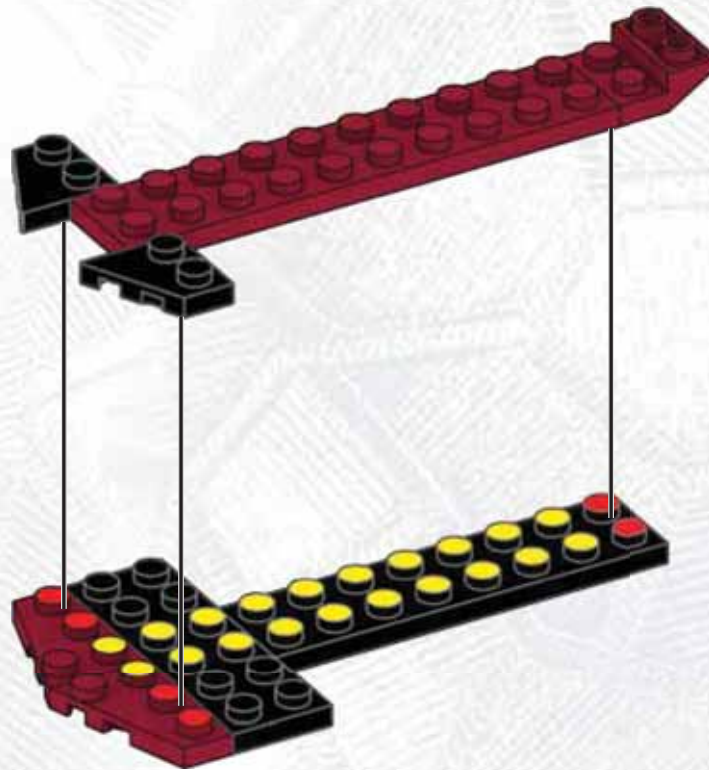
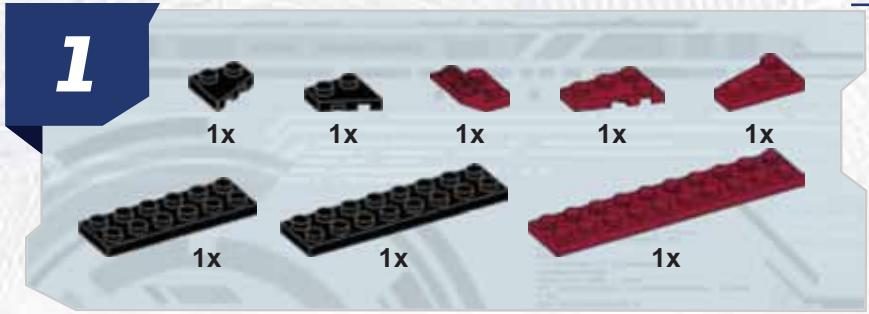


Please read these instructions carefully before first use and keep them for future reference.
 Il est recommandé de lire attentivement ce feuillet avant la première utilisation et de le conserver pour référence future.
 Leer estas instrucciones cuidadosamente antes de la primera utilización y guardarlas para referencia futura.
 Leia as instruções antes do primeiro uso e guarde-as para futura referência.
 Leggere le istruzioni prima di cominciare ad usare il gioco e conservarle per reference futura.
 Die Gebrauchsanleitung bitte durchlesen und aufbewahren.
 Proszę uważnie przeczytać instrukcję obsługi przed pierwszym użyciem, a następnie zachować ją na przyszłość.
 Wij raden u aan deze handleiding zorgvuldig te lezen en te bewaren voor eventuele raadpleging op een later tijdstip.
 Внимательно прочитайте инструкцию перед первым использованием и сохраните ее для дальнейшего использования.
 Vær venlig at læse disse instruktioner omhyggeligt inden ibrugtagen og opbevar dem til fremtidigt brug.
 Läs noggrant igenom dessa instruktioner innan du använder produkten för första gången och spara dem för ev. framtida frågor.
 Les disse instruksjonene nøye før første gangs bruk, og ta vare på dem for fremtidig oppslag.
 Lue nämä ohjeet huolellisesti ennen ensimmäistä käyttöä ja säilytä ne myöhempää tarvetta varten.
 Διαβάστε αυτές τις οδηγίες προσεκτικά πριν χρησιμοποιήσετε το προϊόν για πρώτη φορά και φυλάξτε τις για μελλοντική αναφορά.
 يرجى قراءة هذه التعليمات بدقة قبل بالاستعمال والاحتفاظ بها كمرجع المستقل.
 请在初次使用前仔细阅读这些指示，并保留它们以便未来参考。
 初めてご使用になる前に、この説明書をよくお読みください。また、本書は将来いつでも参照できるように保管してください。
 U.S Patent N° D 714,887 TMNT.MEGABLOKS.COM

- ⚠ WARNING: CHOKING HAZARD. - Small parts. Not for children under 3 years.
- ⚠ ATTENTION: DANGER D'ÉTOUFFEMENT. - Présence de petits éléments. Ne convient pas aux enfants de moins de 3 ans.
- ⚠ تحذير: خطر الاختناق - قطع صغيرة. غير صالحة للأطفال أقل من 3 سنوات.
- ⚠ 警告: 窒息危險。包含有小部件。不适合3岁以下的小孩玩。
- ⚠ 警告: のどにつまる危険。小さな部品が含まれています。3歳以下の子供には与えないで下さい。

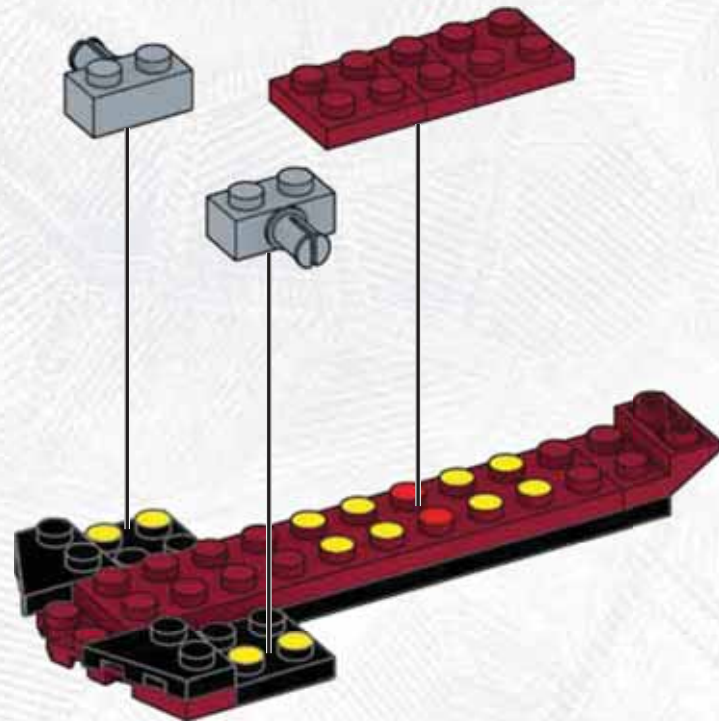
- ⚠ ADVERTENCIA: Peligro de asfixia. Juguete no recomendado para menores de 3 años, porque contiene piezas pequeñas que podrían provocar asfixia en caso de ser ingeridas o inhaladas por el/la niño/a.
- ⚠ ATENÇÃO: Não recomendável para crianças com menos de 36 meses. Contém peças pequenas capazes de criar risco de asfixia.
- ⚠ ATTENZIONE: Contiene pezzi di piccole dimensioni.
- ⚠ ACHTUNG: Kleine Teile.
- ⚠ OSTRZEŻENIE: Małe części.
- ⚠ WAARSCHUWING: Kleine onderdelen.
- ⚠ ПРЕДУПРЕЖДЕНИЕ: Мелкие детали.
- ⚠ ADVARSEL: Små dele.
- ⚠ VARNING: Små delar.
- ⚠ ADVARSEL: Små deler.
- ⚠ VAROITUS: Pieniä osia.
- ⚠ ΠΡΟΣΟΧΗ: Περιλαμβάνονται μικρά κομμάτια.



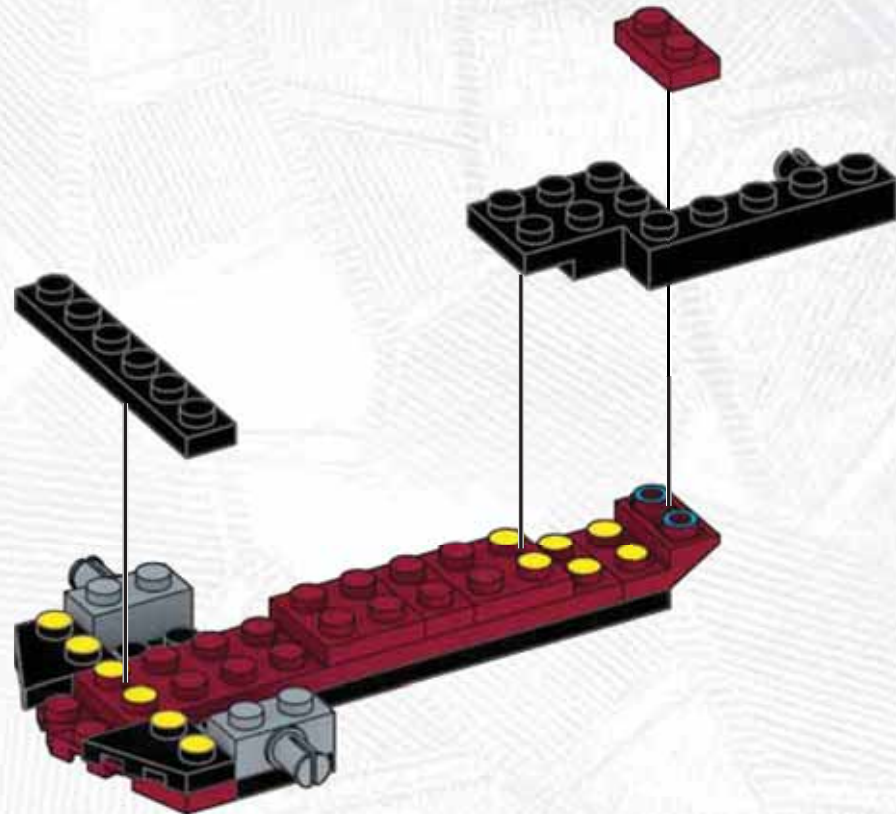




2

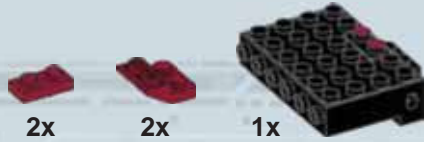


3





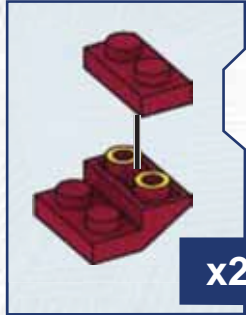
4



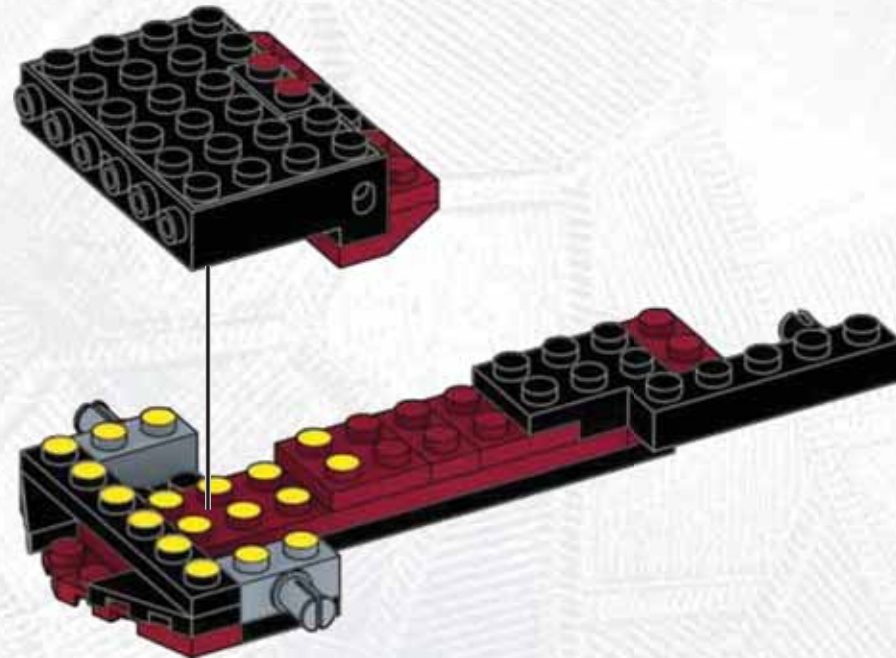
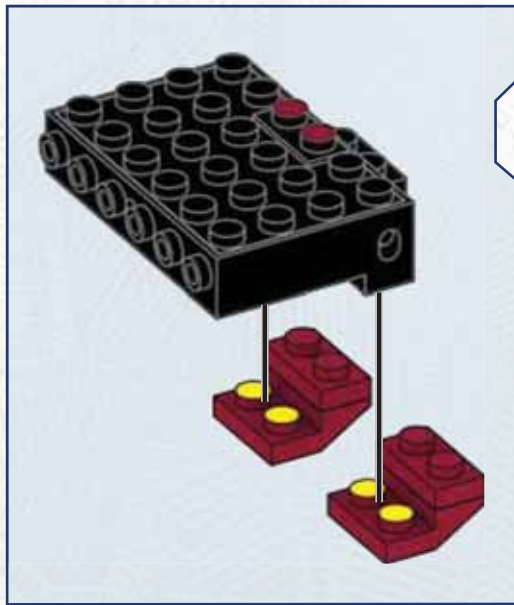
2x

2x

1x



x2



5



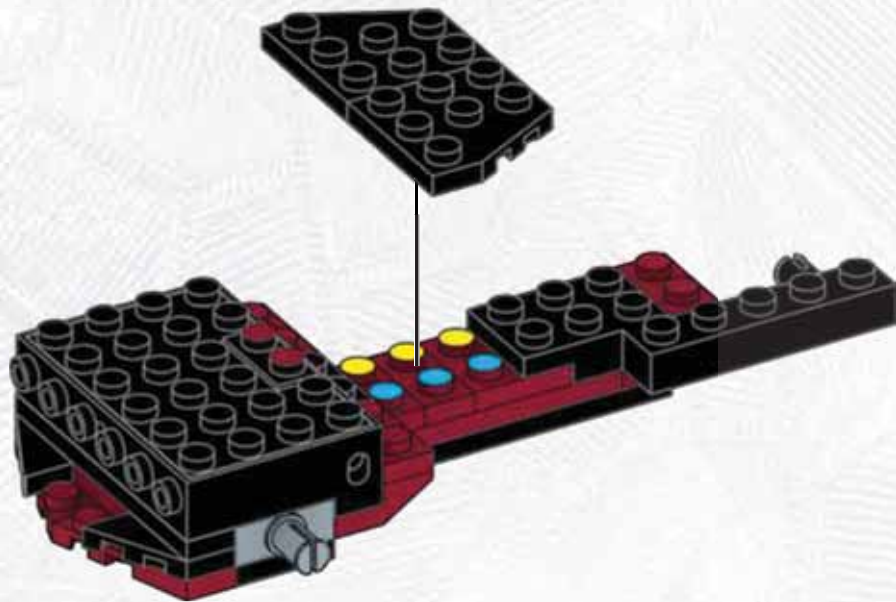


5



1x

1x



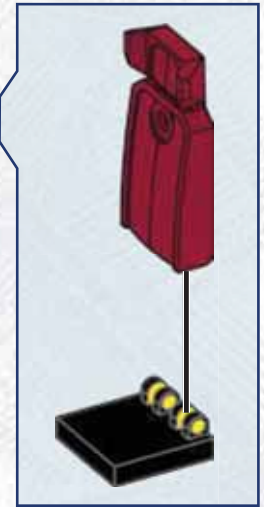
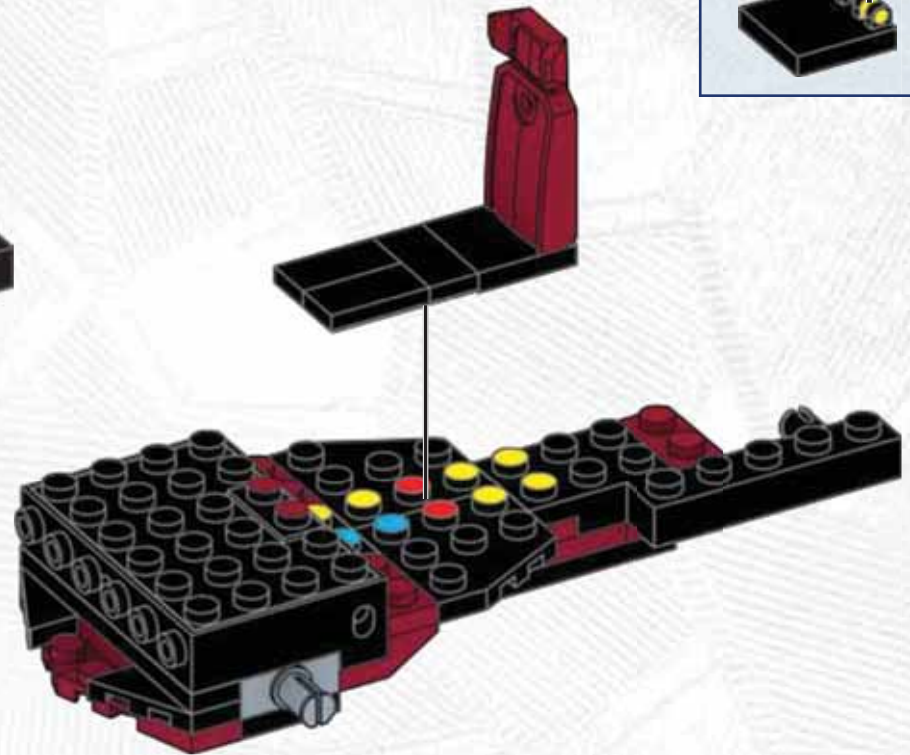
6

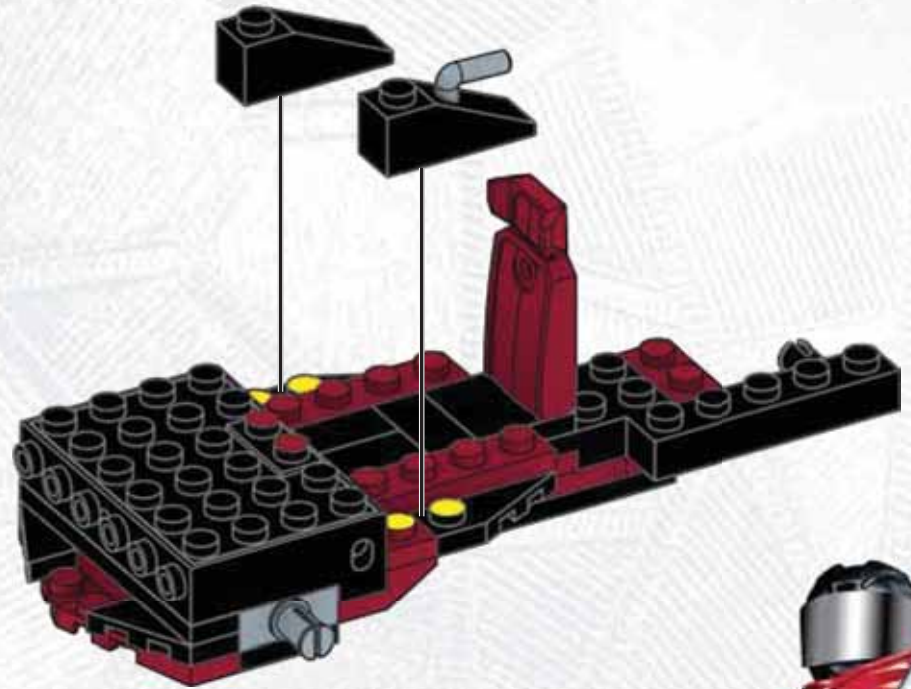
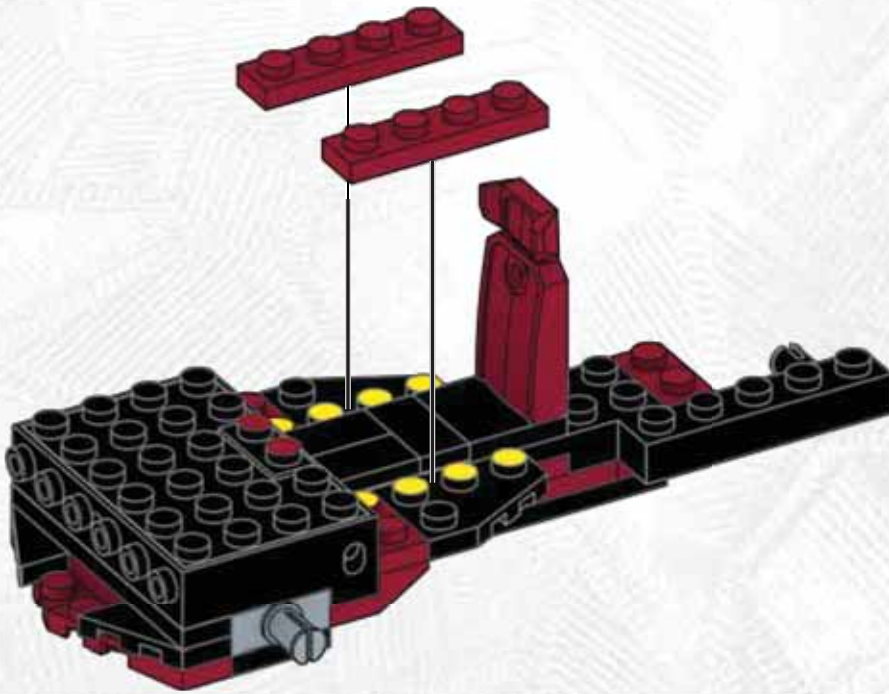
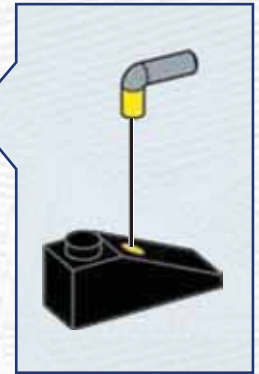
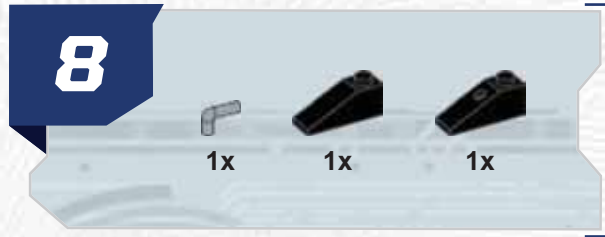
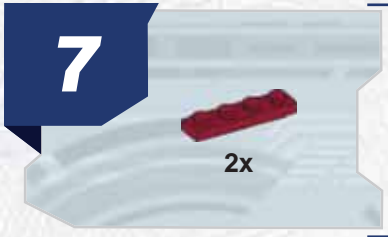


3x

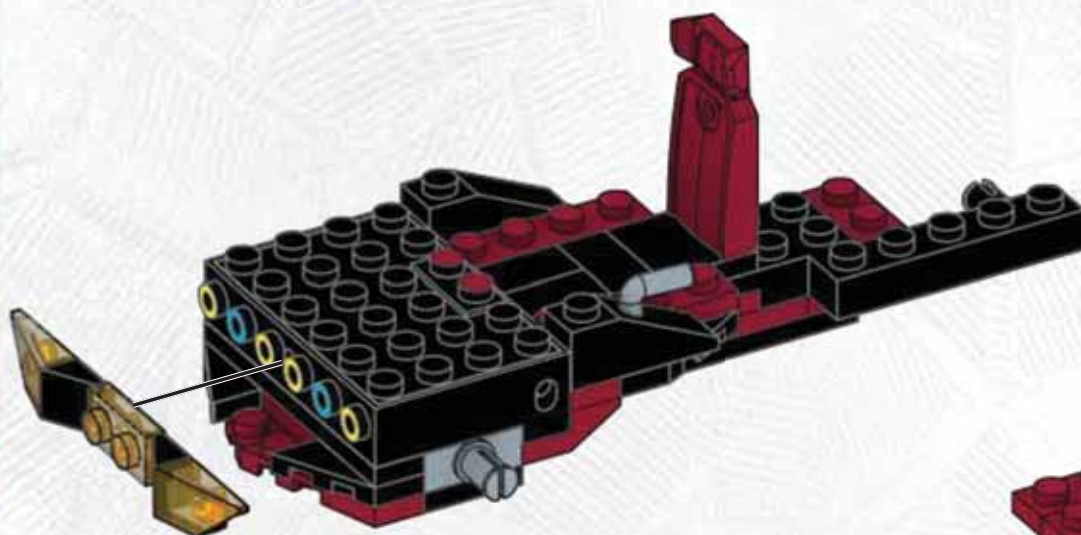
1x

1x

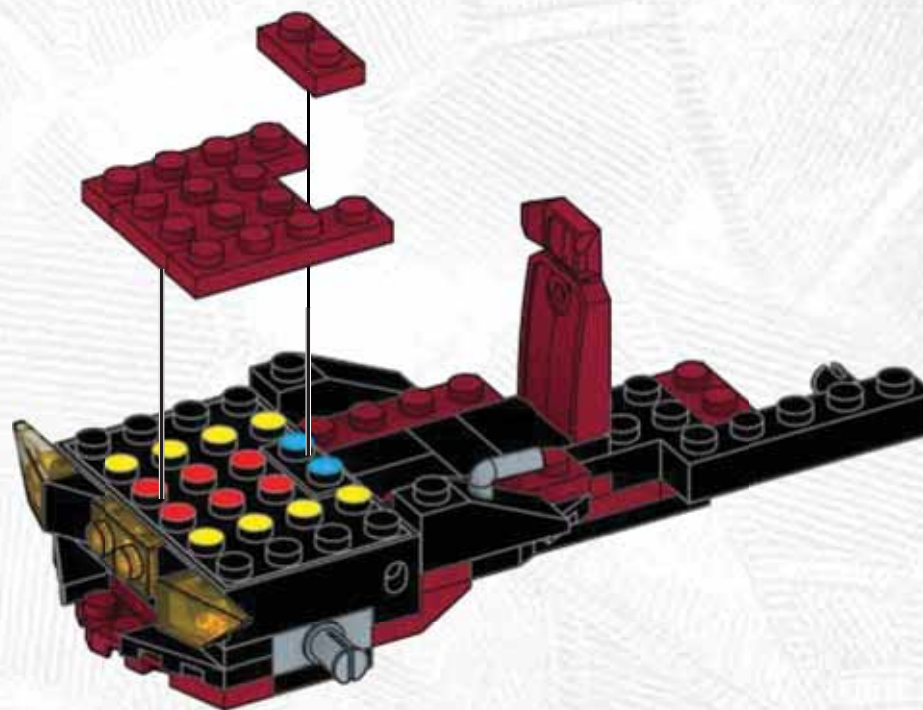




9

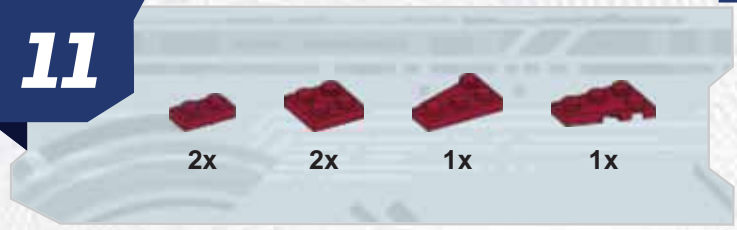


10

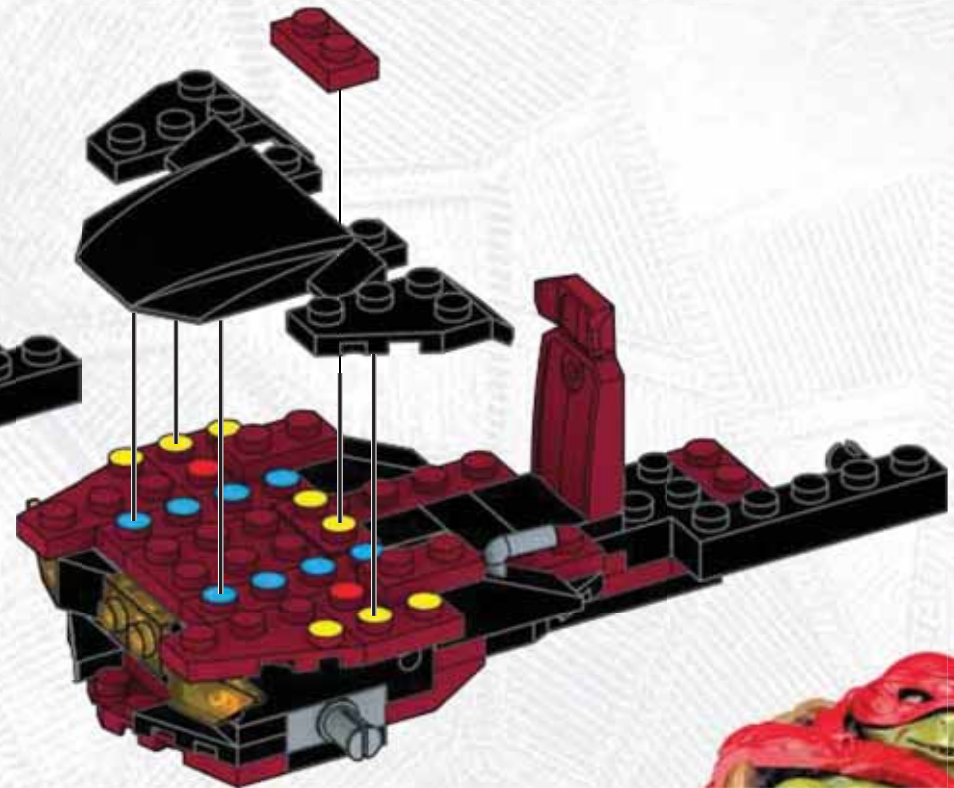
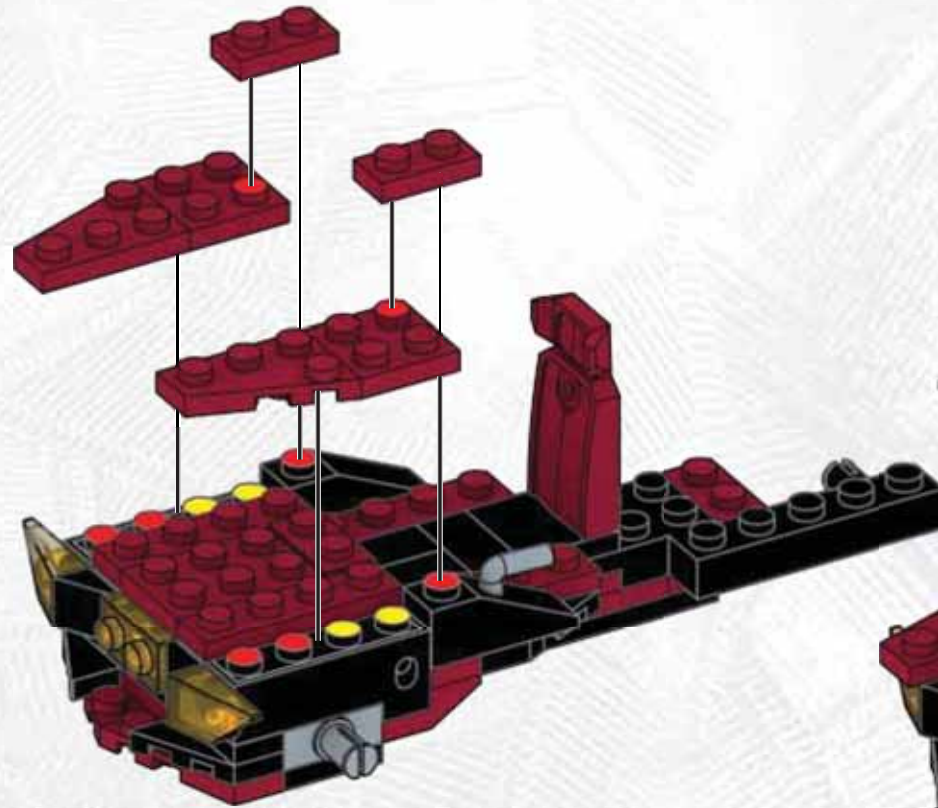




11



12





13



2x



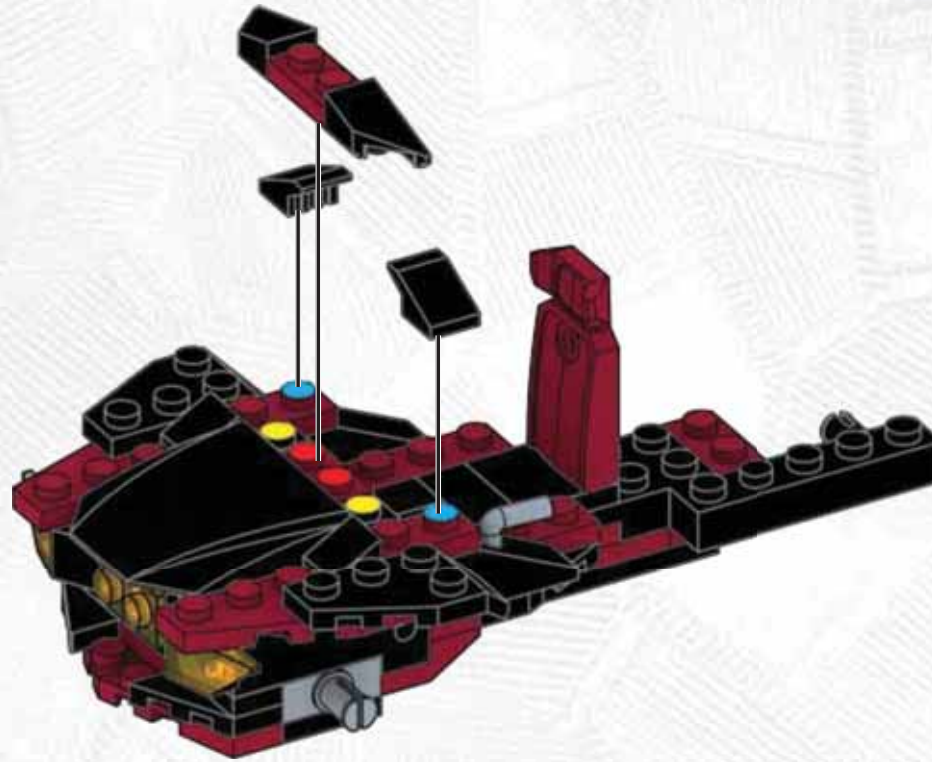
1x



1x

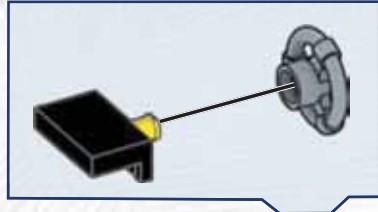


1x

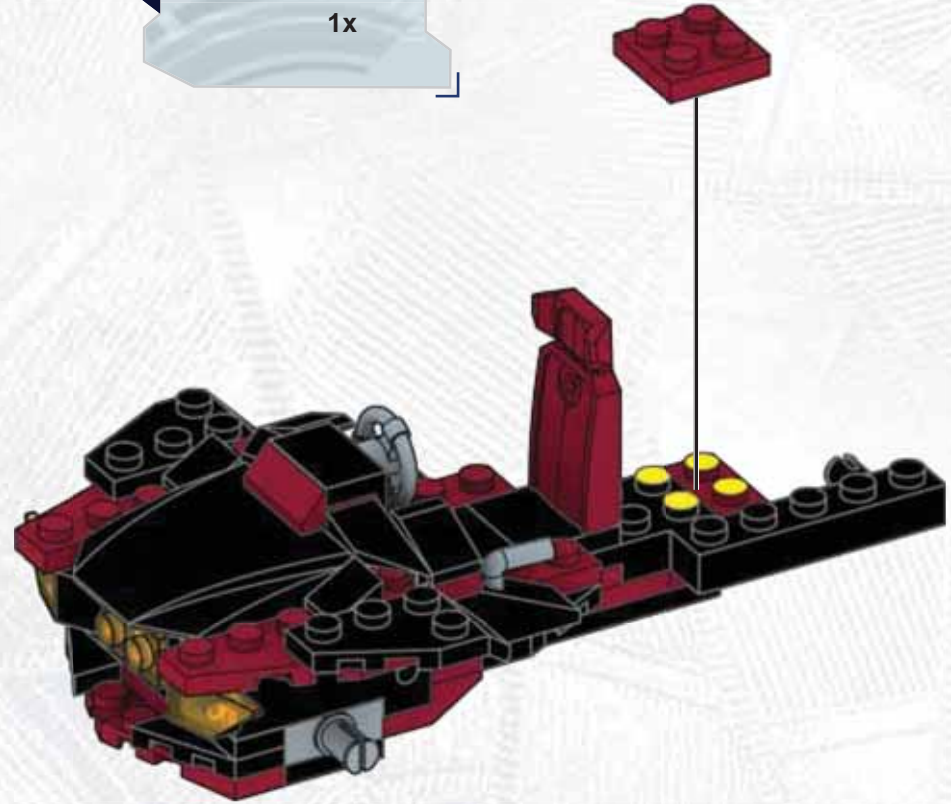




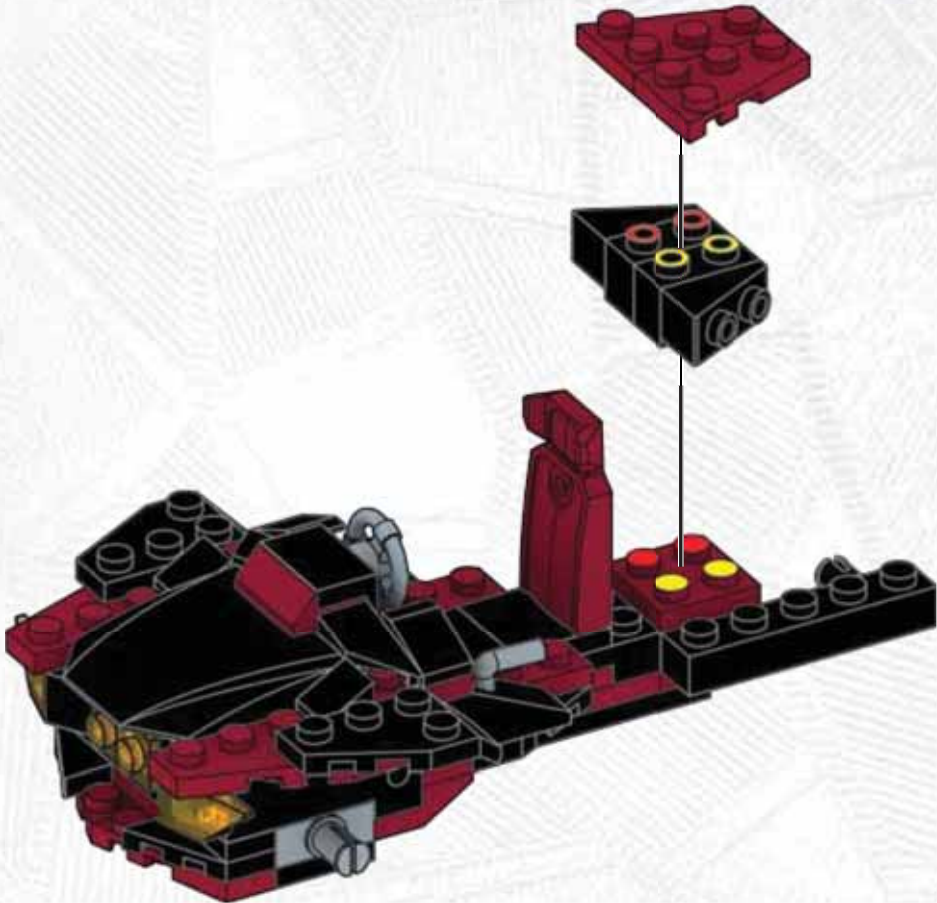
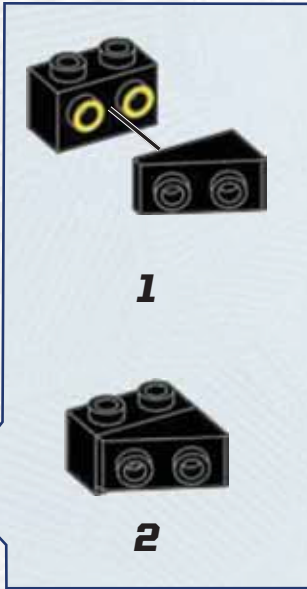
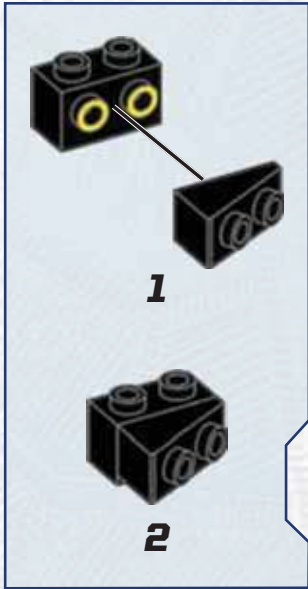
14



15



16





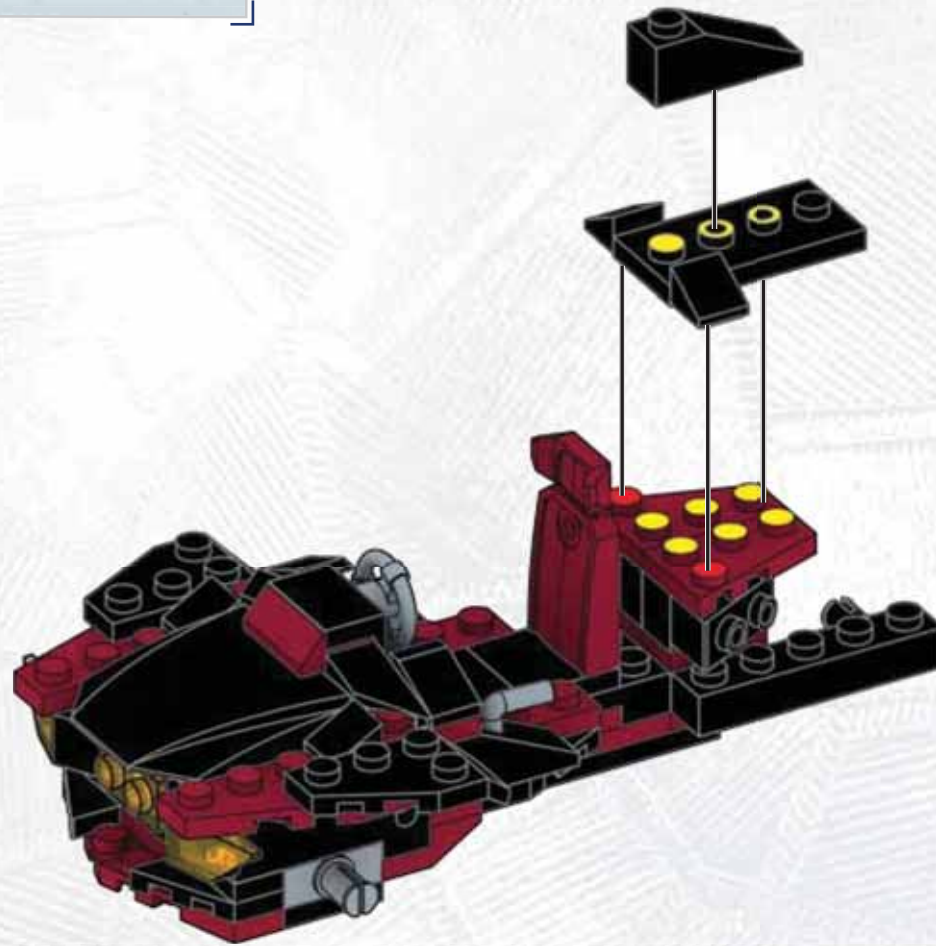
17



2x

1x

1x



13





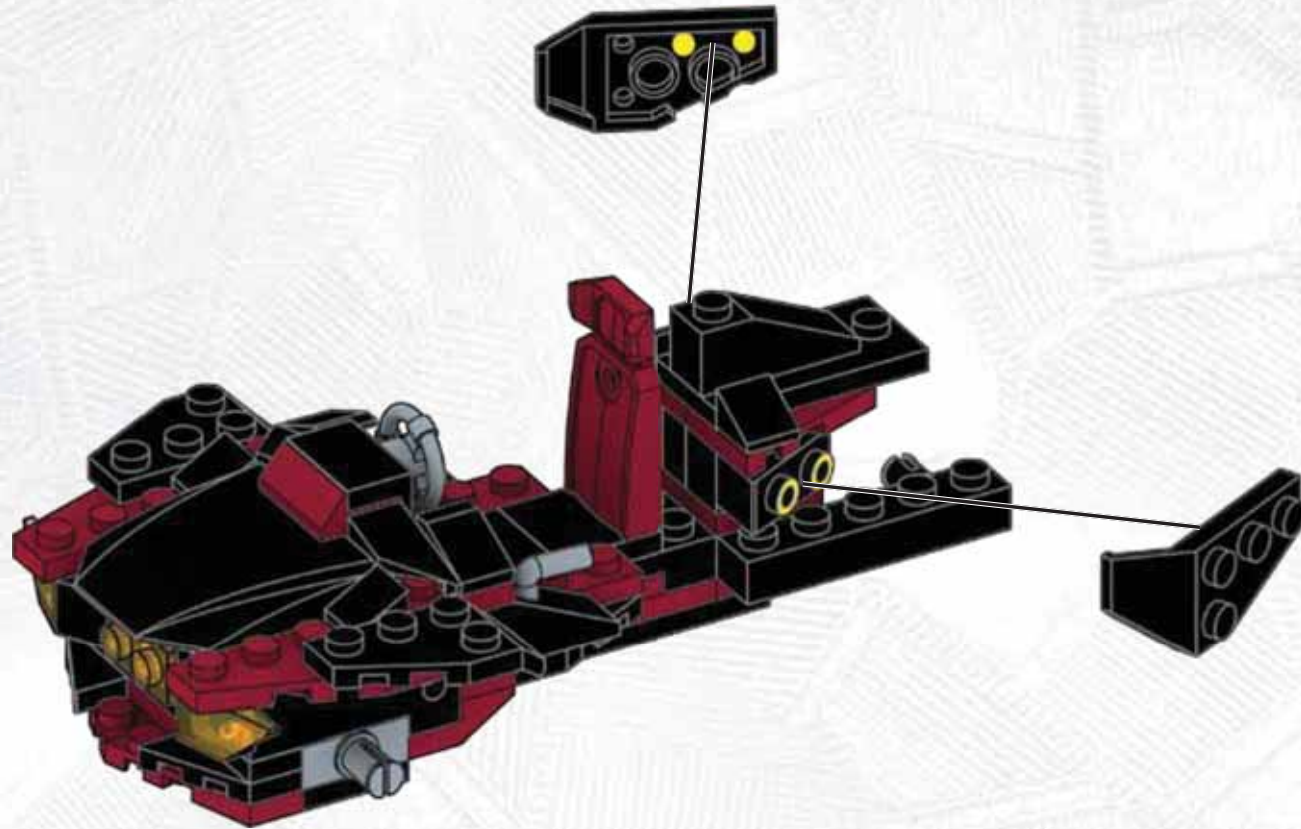
18



1x



1x





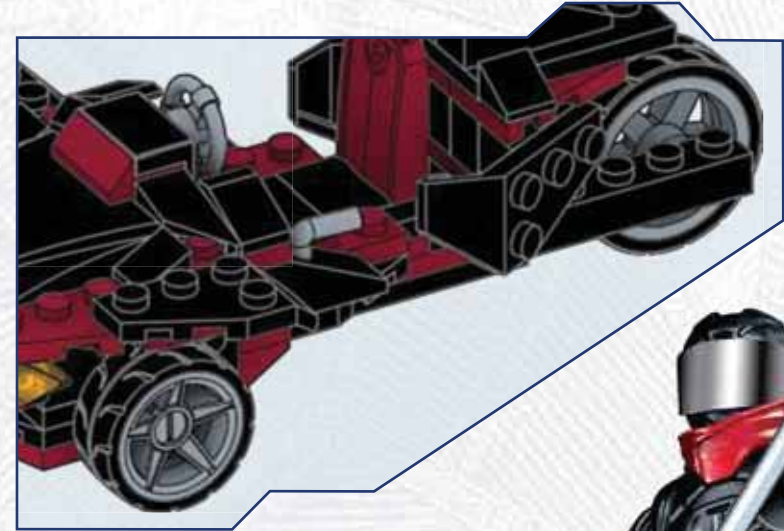
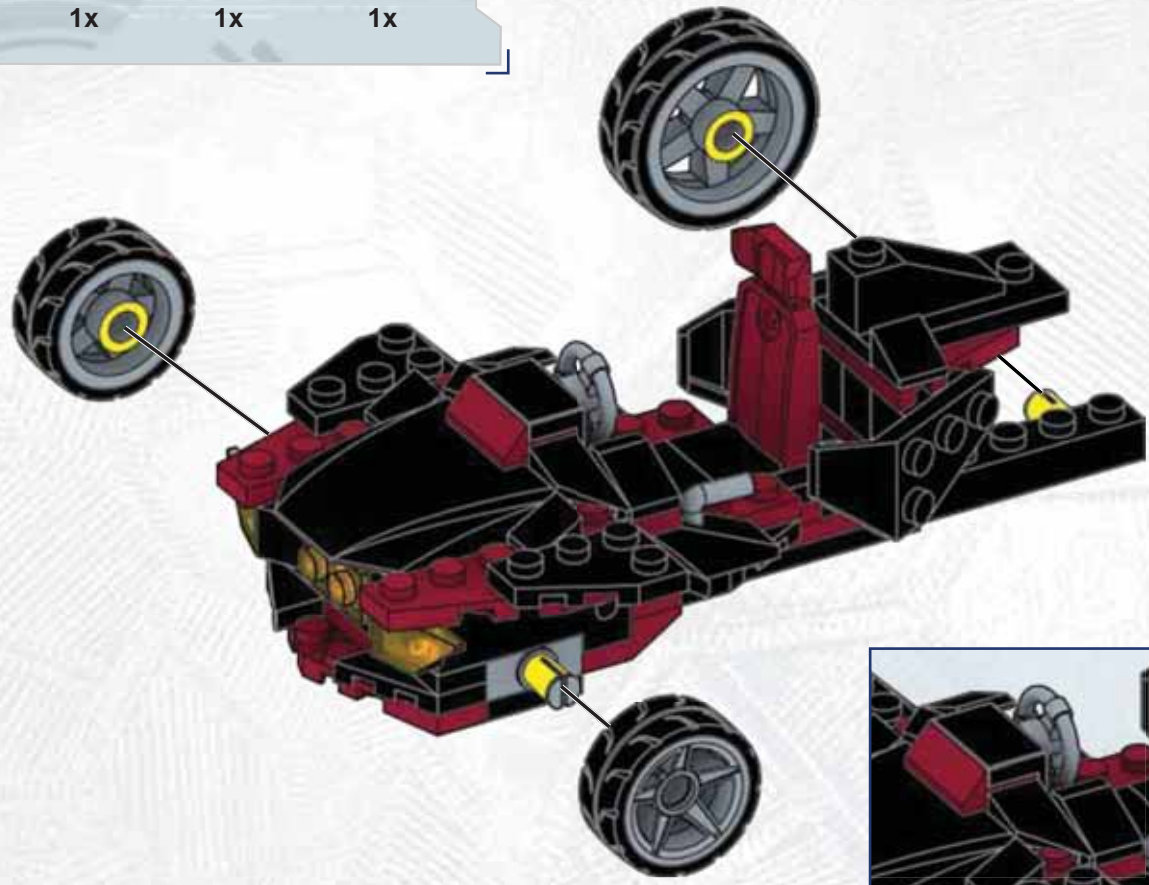
19



1x

1x

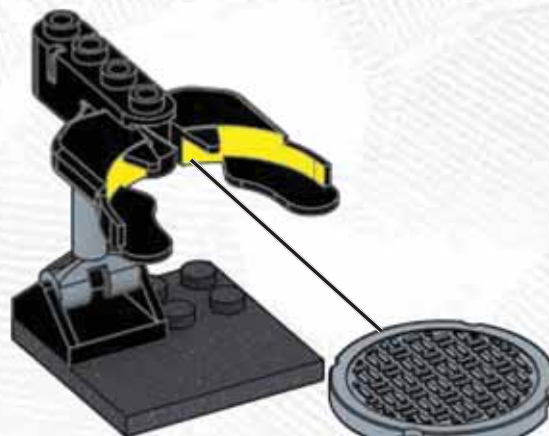
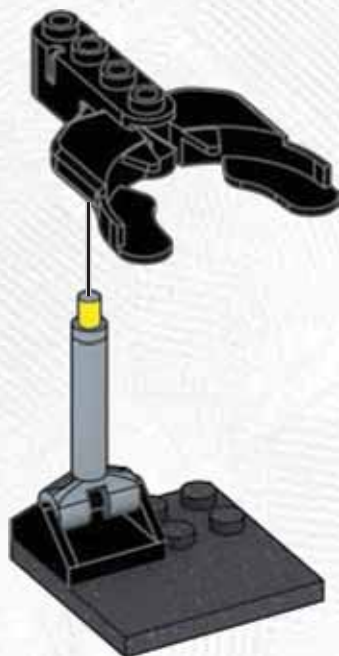
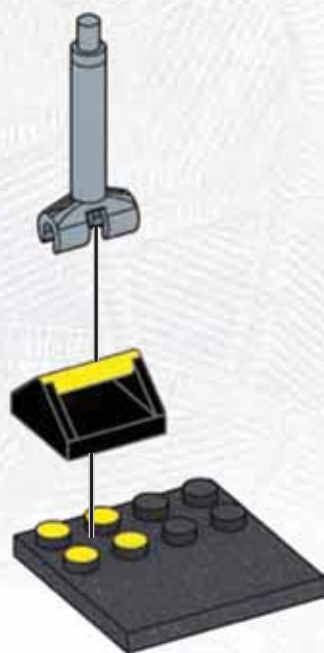
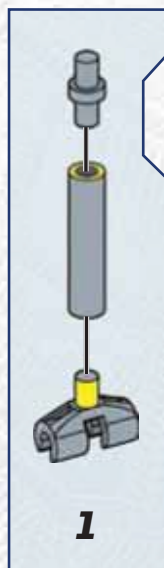
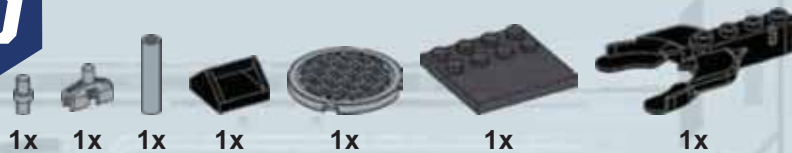
1x



15



20





**LIGHTS UP!
S'ALLUME !
SE ILUMINA!
ILUMINA-SE!
SI ILLUMINA!
LEUCHTET AUF!
ŚWIECI SIĘ!
GEEFT LICHT!
ОГОНЬКИ ЗАГОРАЮТСЯ!**



Warning: Do not aim at eyes or face. Only use projectiles supplied with this toy. Do not fire at point blank range.

Attention : Ne pas viser les yeux ou le visage. Ne pas utiliser d'autres projectiles que ceux fournis avec ce jouet. Ne pas tirer à bout portant.

Advertencia: No apuntar hacia los ojos o la cara. Utilizar exclusivamente los proyectiles suministrados con este juguete. No disparar a quemarropa.

Atenção! Não apontar para os olhos e para a face. Não utilizar projéteis diferentes dos providos. Não disparar excessivamente perto do alvo.

Attenzione: Non puntare agli occhi o al viso. Usa solo i proiettili forniti con il giocattolo. Non sparare a distanza ravvicinata.

Achtung: Nicht auf Augen oder Gesicht zielen. Nur die zu diesem Spielzeug gehörenden Projektile verwenden. Nicht auf Menschen oder Tiere oder aus nächster Nähe zielen.

Ostrzeżenie: Nie celuj w oczy ani w twarz. Używaj wyłącznie rzutek BOOMco.™. Nie strzelaj z bliska.

Waarschuwing: niet op ogen of gezicht richten. Gebruik uitsluitend de bijgeleverde projectielen. Niet van te dichtbij afschieten.

Предупреждение: Не направляйте в глаза или лицо. Используйте только детали, входящие в комплект. Не стреляйте со слишком близкого расстояния.

Advarsel: Sigt ikke mod øjne eller ansigt. Brug kun de projektiler, som følger med legetøjet. Skyd ikke direkte på personer eller ting.

Varning! Sikta inte mot ögon eller ansikte. Använd endast projektiler som medföljer leksaken. Fyra inte av på mycket nära håll.

Advarsel: Du må ikke sikte mot øyne eller ansikt. Bruk bare prosjektilene som følger med leken. Ikke skyt på noe på kloss hold.

Varoitus: Älä tähtää silmiin äläkä kasvoihin. Käytä ainoastaan tämän tuotteen mukana tulleita ammuksia. Älä ammu lähietäisyydeltä.

Προσοχή: Μην στοχεύετε στα μάτια ή στο πρόσωπο. Χρησιμοποιείτε μόνο τα βλήματα που περιλαμβάνονται. Μην στοχεύετε προς ανθρώπους ή ζώα.

تحذير: يجب عدم التصويب باتجاه العينين أو الوجه. يجب استخدام المقذوفات المزودة مع هذه اللعبة فقط. يجب عدم الإطلاق من مدى قريب.

警告: 请勿对着眼睛或脸部发射。仅使用本玩具自带的抛射物。请勿近距离射击。
警告: 目や顔を狙わないでください。このおもちゃに同梱されている発射物のみ使用するよう
にしてください。到達可能な距離内で火を燃やさないでください。



In exceptional circumstances batteries may leak fluids that can cause a chemical burn injury or ruin your product. To avoid battery leakage: Non-rechargeable batteries are not to be recharged. Rechargeable batteries are to be removed from the product before being charged. Rechargeable batteries are only to be charged under adult supervision. Do not mix alkaline, standard (carbon-zinc), or rechargeable batteries. Do not mix old and new batteries. Only batteries of the same or equivalent type as recommended are to be used. Batteries are to be inserted with the correct polarity. Exhausted batteries are to be removed from the product. The supply terminals are not to be short-circuited. Dispose of batteries safely. Do not dispose of this product in a fire. The batteries inside may explode or leak.

Dans des circonstances exceptionnelles, il est possible que les piles laissent fuir des fluides qui pourraient causer des brûlures chimiques ou endommager votre produit. Pour éviter une fuite des piles : Les piles non rechargeables ne doivent pas être rechargées. Les piles rechargeables doivent être retirées du produit avant d'être chargées. Les piles rechargeables ne doivent être chargées que sous la surveillance d'un adulte. Ne mélangez pas des piles alcalines, standard (zinc carbone) et rechargeables. Ne mélangez pas des vieilles piles et des piles neuves. Seules les piles de même type ou de type équivalent telles que recommandées doivent être utilisées. Les piles doivent être insérées en respectant la polarité indiquée. Les piles déchargées doivent être retirées du produit. Les bornes d'alimentation ne doivent pas être court-circuitées. Éliminer les piles de façon sécuritaire. N'éliminez pas ce produit dans le feu. Les piles à l'intérieur pourraient exploser ou laisser fuir des fluides.

In circumstances excepcionales, las baterías pueden derramar líquido que pueden causar lesiones por quemaduras químicas o malograr su producto. Para evitar pérdidas en las baterías: Las baterías no recargables no se deben recargar. Las baterías recargables deben ser retiradas del producto antes de cargar. Las baterías recargables solamente deben ser cargadas bajo supervisión de un adulto. No mezcle las baterías alcalinas, estándar (carbono-zinc), o recargables. No mezcle las baterías viejas y nuevas. Solamente debe usar baterías del mismo tipo o equivalentes a las recomendadas. Las baterías se deben instalar según la polaridad correcta. Las baterías gastadas deben ser removidas del producto. Se debe evitar que los terminales de alimentación hagan cortocircuito. Deseche las baterías de forma segura. No deseche este producto en el fuego. Las baterías en el interior podrían explotar o derramar líquido.

Em circunstâncias excepcionais, as baterias podem vazam fluidos que pode causar queimaduras químicas ou danificar o produto. Para evitar vazamento de pilha: As pilhas não recarregáveis não devem ser recarregadas. As baterias recarregáveis devem ser removidas do produto antes de serem carregadas. Pilhas recarregáveis somente devem ser recarregadas sob supervisão de um adulto. Não misture pilhas alcalinas, normais (zinco-carbono) ou recarregáveis. Não misture pilhas velhas e novas. Devem ser utilizados somente os tipos de pilhas recomendados ou equivalentes. As pilhas devem ser inseridas de acordo com a polaridade correta. As baterias gastadas devem ser removidas do produto. Os terminais de alimentação não devem fazer curto-circuito. Descarte as pilhas de forma segura. Não descarte este produto em fogo. As baterias no interior podem explodir ou vazam fluidos.

In circostanze del tutto eccezionali, le batterie potrebbero rilasciare delle sostanze liquide che possono causare ustioni da agenti chimici o arrecare danni al prodotto. Per evitare la fuoriuscita di liquido dalle batterie: Le batterie non ricaricabili non vanno ricaricate. Le batterie ricaricabili vanno tolte dal prodotto prima di ricaricarle. Le batterie ricaricabili vanno ricaricate esclusivamente con la supervisione di un adulto. Utilizzare batterie di un solo tipo, che si tratti di alcaline, standard (zinco-carbone) o ricaricabili. Non mischiare le batterie vecchie con quelle nuove. Utilizzare esclusivamente il tipo di batterie indicato, o uno equivalente. Le batterie vanno inserite secondo le polarità +/- indicate. Le batterie scariche vanno tolte dal prodotto. I terminali di alimentazione non vanno cortocircuitati. Smaltire le batterie correttamente. Non gettare il prodotto nel fuoco. Le batterie all'interno potrebbero esplodere, o potrebbero verificarsi delle fuoriuscite.

In Ausnahmefällen können Batterien auslaufen, die Flüssigkeit kann Verätzungen verursachen oder Ihr Produkt zerstören. ZUR VERMEIDUNG VON BATTERIE-LECKAGEN Nicht wiederaufladbare Batterien dürfen nicht aufgeladen werden. Wiederaufladbare Batterien müssen vor dem Laden aus dem Produkt entfernt werden. Wiederaufladbare Batterien dürfen nur unter Aufsicht Erwachsener aufgeladen werden. Alkali-Batterien, Standard-Batterien (Zink-Mangan) oder Akkus (Nickel Cadmium) gemeinsam verwenden. Alte und neue Batterien nicht zusammen verwenden. Es wird empfohlen nur Batterien des gleichen Typs oder äquivalenten Typs zu verwenden. Batterien müssen anhand der korrekten Polarität eingesetzt werden. Verbrauchte Batterien müssen aus dem Produkt entfernt werden. Die Versorgungsklemmen dürfen nicht kurzgeschlossen werden. Batterien fachgerecht entsorgen. Dieses Produkt nicht ins Feuer werfen. Die darin enthaltenen Batterien können explodieren oder auslaufen.

W wyjątkowych sytuacjach może dojść do wycieku toksycznych substancji z baterii, co może spowodować chemiczne oparzenia lub uszkodzenie produktu. Aby zapobiec wyciekom toksycznych substancji z baterii: Nie ładować zwykłych baterii. Przed przystąpieniem do ładowania akumulatorów (baterie przeznaczone do ponownego ładowania) wyjąć je z produktu. Akumulatory powinny być ładowane tylko przez osoby dorosłe lub pod ich nadzorem. Nie należy stosować razem baterii

alkalicznych, standardowych (węglowo-cynkowych) oraz akumulatorów (baterii przeznaczonych do ponownego ładowania). Nie należy stosować razem używanych i nowych baterii. Używać tylko baterii zalecanego typu lub ich odpowiedników. Włożyć baterie z zachowaniem prawidłowej biegunowości. Po wyzerowaniu baterii nieizolowanie wyjąć je z produktu. Nie zwierać styków baterii. Zużyte baterie utylizować zgodnie z przepisami. Nie wrzucać produktów do ognia. Może to spowodować wybuch baterii lub wyciek toksycznych substancji.

Onder buitengewone omstandigheden kunnen vloeistoffen uit batterijen lekken die chemische brandwonden kunnen veroorzaken of uw product kunnen beschadigen. Lekkage van batterijen voorkomen: Niet-oplaadbare batterijen mogen niet worden opgeladen. Oplaadbare batterijen moeten uit het speelgoed worden gehaald voordat ze worden opgeladen. Oplaadbare batterijen mogen alleen worden opgeladen onder toezicht van een volwassene. Gebruik alkaline, zink-koolstof en oplaadbare batterijen niet door elkaar. Gebruik oude en nieuwe batterijen niet door elkaar. Gebruik alleen batterijen van het aanbevolen type of een gelijksoortig type. Zorg ervoor dat de "+" en de "-" pool juist zijn geplaatst. Bijna lege batterijen moeten uit het speelgoed worden gehaald. Zorg dat er geen kortsluiting kan optreden met de voedingsterminals. Lever gebruikte batterijen in als klein chemisch afval. Gooi het speelgoed niet in vuur. De batterijen die erin zitten kunnen exploderen of lekken.

В исключительных обстоятельствах может произойти утечка жидкости из батареек, что может привести к химическому ожогу или повредить изделие. Чтобы избежать протечи батареек: Не пытайтесь зарядить неперезаряжаемые батарейки. Перезаряжаемые батарейки необходимо извлечь из изделия перед перезарядкой. Заряжать перезаряжаемые батарейки допускается только под наблюдением взрослых. Не смешивайте разные типы батареек, например, щелочные, стандартные (углеродноцинковые) и перезаряжаемые батарейки. Не используйте старые и новые батарейки одновременно. Используйте только батарейки указанного типа или их эквивалент. Вставляйте батарейки с соблюдением правильной полярности. Разряженные батарейки необходимо извлечь из изделия. Зажимы питания не должны быть короткозамкнуты. Утилизируйте батарейки безопасным способом. Не утилизируйте это изделие с помощью огня. Оставшиеся внутри батареек могут взорваться или потечь.

Under særlige omstændigheder kan batterierne lække væske, som kan ætse huden eller ødelægge produktet. Sådan undgår du batterilekkage: Ikke-genopladelige batterier må ikke genoplades. Genopladelige batterier skal fjernes fra produktet, før de oplades. Genopladelige batterier skal oplades under opsyn af en voksen. Bland ikke alkaliske, standard (kulstof-zink) og genopladelige batterier. Bland ikke gamle og nye batterier. Anvend kun batterier af samme eller tilsvarende type som anbefalet. Sørg for at placere batteriets polspolere korrekt. Flade batterier skal fjernes fra produktet. Strømforsyningsterminalerne må ikke kortsluttes. Bortskaf batterierne sikkert. Forsøg ikke at bortskaffe produktet ved at brænde det. Batterierne indeni kan eksplodere eller lække.

I undantagsfall kan batterier läcka vätska som kan orsaka en kemisk brännskada eller förstöra din produkt. För att undvika batteriläckage: Icke-laddningsbara batterier får inte laddas upp. Laddningsbara batterier ska tas bort från produkten innan de laddas. Laddningsbara batterier får endast laddas under tillsyn av vuxen. Blanda inte alkaliska, standard (kol-zink), eller laddningsbara batterier. Blanda inte gamla och nya batterier. Endast batterier av samma eller motsvarande typ som rekommenderas ska användas. Batterierna ska sättas i med rätt polaritet. Förbrukade batterier ska tas bort från produkten. Anslutningskontakterna får inte kortslutas. Kassera batterierna säkert. Kasta inte denna produkt i en eld. Batterierna inuti kan explodera eller läcka.

I unntakstilfeller kan batteriene lekke væske som kan forårsake kjemiske brannår eller ødelegge produktet. Unngå batterilekkasje: Ikke-oppladbare batterier må ikke lades opp. Oppladbare batterier skal tas ut av produktet før de lades opp. Oppladbare batterier skal bare lades opp under oppsyn av voksne. Ikke bland alkaliske, standard (karbon-zink), eller oppladbare batterier. Ikke bland gamle og nye batterier. Bruk bare batterier av samme eller tilsvarende type som anbefalt. Batterier skal settes inn med riktig polaritet. Utladete batterier skal tas ut av produktet. Batterieklemmene må ikke kortsluttes. Batteriene skal kastes på sikker måte. Dette produktet skal ikke utsettes for åpen ild. Batteriene kan eksplodere eller lekke.

Odottamattomissa olosuhteissa voi paristoista vuotaa akkunestettä, joka voi aiheuttaa kemiallisia palovammoja tai tuottaa pysyvän vahingoittumisen. Paristovuotojen välttämiseksi: Tavallisia, ei ladattavia paristoja ei saa ladata. Ladattavat paristot on poistettava tuotteesta ennen lataamista. Ladattavat paristot tulisi ladata uudelleen vain aikuisten valvonnassa alaisuudessa. Älä sekoita keskenään alkali-, normaali- (hiilisiinkkiparisto) tai ladattavia paristoja. Älä käytä vanhoja ja uusia paristoja sekaisin. Käytä ainoastaan samantyyppisiä tai vastaavia suositeltuja paristoja. Paristot on asennettava oikein huomioiden niiden napaisuus. Lopputuotteet paristot on poistettava tuotteesta. Syöttöliittimiä ei saa asettaa oikosulkuun. Hävittä paristot turvallisella tavalla. Älä hävitä tätä tuotetta polttamalla. Tuotteen sisällä olevat paristot voivat räjähtää tai vuotaa.

Σε εξαιρετικές περιπτώσεις, ενδέχεται να υπάρξει διαρροή υγρού από τις μπαταρίες που μπορεί να προκαλέσει χημικό έγκαυμα ή να καταστρέψει το προϊόν. Για να αποφύγετε τη διαρροή των μπαταριών: Δεν πρέπει να φορτίζετε τις μη επαναφορτιζόμενες

μπαταρίες. Θα πρέπει να αφαιρείτε τις επαναφορτιζόμενες μπαταρίες από το προϊόν πριν τη φόρτιση τους. Η φόρτιση των επαναφορτιζόμενων μπαταριών πρέπει να γίνεται πάντα υπό την επίβλεψη ενηλίκων. Μην συνδυάζετε αλκαλικές με απλές (ψευδαργύρου-άνθρακα) ή επαναφορτιζόμενες μπαταρίες. Μην χρησιμοποιείτε μπαταρίες παλιές και καινούργιες μπαταρίες. Χρησιμοποιείτε μόνο τις συνιστώμενες μπαταρίες (ίδιου ή αντίστοιχου τύπου). Οι μπαταρίες πρέπει να τοποθετούνται με τη σωστή πολικότητα. Οι άδειες μπαταρίες πρέπει να αφαιρούνται από το προϊόν. Οι ακροδέκτες παροχής δεν πρέπει να βραχυκυκλώνονται. Απορρίψτε τις μπαταρίες με ασφαλή τρόπο. Μην απορρίψετε το προϊόν σε φωτιά. Οι μπαταρίες στο εσωτερικό του μπορεί να προκαλέσουν έκρηξη ή διαρροή.

في ظروف استثنائية، البطاريات قد تسرب السوائل التي يمكن أن تسبب إصابات الحروق الكيميائية أو تدمر المنتج الخاص بك. لتجنب تسرب البطارية: لا تقم بإعادة شحن البطاريات غير القابلة للشحن. لا تقبل للشحن سيتم إزالتها من المنتج قبل شحنها. البطاريات القابلة للشحن يتم شحنها فقط تحت إشراف الكبار. لا تخلط بين البطاريات القوية والقوية أو القياسية (الكربون والزنك)، أو البطاريات القابلة للشحن. لا تخلط بين البطاريات الجديدة والقديمية. يُوصى باستخدام البطاريات فقط من نفس النوع أو ما يعادلها. يجب إدراج البطاريات بالقطب الصحيح. يجب إزالة البطاريات الفارغة من المنتج. يجب ألا تكون أطراف الإمداد قصيرة الدائرة. تخلص من البطاريات بطريقة آمنة. يجب عدم التخلص من هذا المنتج في النار. البطاريات في الداخل قد تنفجر أو تسرب.

在特殊情况下，电池可能会泄漏液体，这种情况将会引起化学烧伤或者毁坏你的产品。为避免电池泄漏，应注意以下几点：不得对一次性的非充电电池进行充电。对于可充电的电池，在充电之前要将其从本产品中卸下。只有在成年人监护的情况下，才能对可充电电池进行充电。不得混合使用碱性、标准（碳锌）、或可充电电池。不得将新旧电池混合使用。只能使用说明书中推荐的相同的或同等型号的电池类型。电池要按照所标示的正确极性进行安装。耗尽的电池要从本产品中取下，更换新电池。电源端子不能短路。请安全处置废旧电池。不要将本产品放置在火中。其中安装好的电池可能会爆炸或泄漏。

例外的な状況では、電池の液漏れが発生し、化学的な火傷や製品の損傷が発生する場合があります。電池の液漏れを防ぐには以下の指示に従ってください。充電できない電池に充電しないでください。充電電池は、充電前に製品から外してください。充電電池は、必ず大人の監督のもとで充電してください。アルカリ電池、標準（炭素亜鉛）電池、充電電池を混ぜて使用しないでください。古い電池と新しい電池を混ぜて使用しないでください。推奨されている同一あるいは同等の電池のみ使用してください。電池は極性を正しく合わせて使用する必要があります。消耗した電池は製品から外してください。電源のターミナルはショートさせないでください。電池は安全に廃棄してください。本製品を焼却しないでください。内部の電池が爆発したり液漏れしたりする可能性があります。



Includes 3 alkaline, non-rechargeable, button cell batteries (AG13, LR44, A76 or equivalent). / Dispose of batteries safely. 3 piles boutons alcalines non rechargeables, (AG13, LR44, A76 ou l'équivalent) incluses. Éliminer les piles de façon sécuritaire. Incluye 3 baterías de celdas, alcalinas, no recargables (AG13, LR44, A76 o equivalente). Descarte as pilhas de forma segura. Contiene 3 batterie a bottone alcaline non ricaricabili (AG13, LR44, A76 o equivalente). Smaltire le batterie correttamente. Enthält 3, nicht wiederaufladbare Alkali-Knopfzellebatterien (AG13, LR44, A76 oder äquivalent). Batterien fachgerecht entsorgen. W zestawie znajdują się dwie alkaliczne baterie pastylkowe (AG13, LR44, A76 lub odpowiednik). Zużyte baterie utylizować zgodnie z przepisami. Bevat 3 alkaline, niet-oplaadbare knooppcelbatterijen (AG13, LR44, A76 of gelijkwaardig). Lever gebruikte batterijen in als klein chemisch afval. Содержит 3 щелочные, непerezаряжаемые батарейки таблеточного типа (AG13, LR44, A76 или их эквивалент). Утилизируйте батарейки безопасным способом. Inkluderer 3 alkaliske, ikke-genopladelige, knapcelle batterier (AG13, LR44, A76 eller tilsvarende). Bortskaf batterierne sikkert. Inkluderar 3 alkaliska, icke-laddningsbara, knappcells batterier (AG13, LR44, A76 eller motsvarande). Kassera batterierna säkert. Inkluderer 3 alkaliske ikke-oppladbare knappecellebatterier (AG13, LR44, A76 eller tilsvarende). Batteriene skal kastes på sikker måte. Sisältää 3 kpl ei-ladattavia alkalinapiparistoja (AG13, LR44, A76 tai vastaava). Hävitä paristot turvallisella tavalla. Περιλαμβάνει 3 μη επαναφορτιζόμενες αλκαλικές μπαταρίες κουμπί (AG13, LR44, A76 ή αντίστοιχη). Απορρίψτε τις μπαταρίες με ασφαλή τρόπο.

يضمن 3 بطاريات قلووية غير قابلة للشحن، خلية زرية (AG13, LR44, A76) أو ما يعادلها. تخلص من البطاريات بطريقة آمنة. 含有3个碱性、不可充电的纽扣式电池(AG13, LR44, A76 或同等型号规格电池)。请安全处置废旧电池。非充電非充電池アルカリボタン電池 (AG13、LR44、A76、その他同等品) 3個同梱。電池は安全に廃棄してください。

WARNING! Batteries are to be changed by an adult. Do not leave batteries within reach of children.

ATTENTION! Le changement de piles doit être réalisé par un adulte. Ne pas laisser les piles à la portée des enfants.

ADVERTENCIA! Las pilas debe cambiarlas un adulto. No dejar las pilas al alcance de los niños.

ATENÇÃO! As pilhas devem ser trocadas por um adulto. Não deixe que as pilhas estejam ao alcance de menores.

AVVERTENZA! Le pile devono essere cambiate da un adulto. Non lasciare le pile alla portata dei bambini.

ACHTUNG! Die Batterien müssen von einem Erwachsenen ausgetauscht werden. Batterien für Kinder unzugänglich aufbewahren.

OSTRZEŻENIE: Baterie powinna wymieniać osoba dorosła. Nie zostawiać baterii w miejscu dostępnym dla dzieci.

WAARSCHUWING! De batterijen moeten door een volwassene worden vervangen.

Предупреждение! Замена батареек должна проводиться только взрослыми лицами. Не оставляйте батарейки в пределах досягаемости детей

VARNING! Batterierna bör bytas av en vuxen. Lämna inte batterierna inom räckhåll för barn.

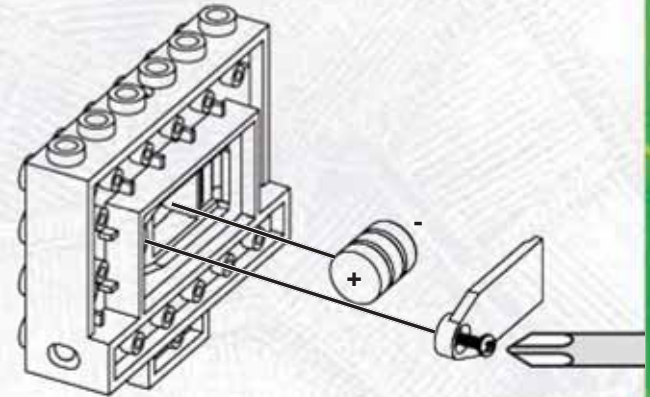
ADVARSEL! Batterierne skal udskiftes af en voksen. Efterlad ikke batterierne indenfor børns rækkevidde.

HUOMIO! Aikuisen tulee vaihtaa paristot. Älä jätä paristoja lasten ulottuville.

ΠΡΟΕΙΔΟΠΟΙΗΣΗ! Η αλλαγή των μπαταριών πρέπει να πραγματοποιείται από ενήλικα. Να φυλάσσονται μακριά από παιδιά.

تحذير: لا يتم تغيير البطاريات إلا من قبل شخص كبير فقط. لا تترك البطاريات في متناول الأطفال. 安全警告: 由成年人进行电池更换。请勿将电池放置在儿童能触摸到的地方。

警告: バッテリーは大人によって交換される必要があります。バッテリーを子供の手の届く場所に放置しないでください。



WARNING:

- Do not leave this toy close to a source of heat or in direct sunlight.
- Do not operate this toy outdoors.
- Operate this toy in a dry area.
- Avoid sand and water. If moisture gets inside the electronic compartment, remove the batteries and allow it to dry thoroughly before using.

AVERTISSEMENT :

- Ne laissez pas ce jouet près d'une source de chaleur ou exposé directement à la lumière du soleil.
- Ne pas utiliser ce jouet à l'extérieur.
- Utilisez le jouet dans un endroit sec.
- Évitez le sable et l'eau. Si l'humidité s'infiltré à l'intérieur du compartiment électronique, retirez les piles et laissez-le sécher complètement avant d'utiliser le jouet.

ADVERTENCIA:

- No deje este juguete cerca a un fuente de calor o en contacto directo con la luz del sol.
- No use este juguete al aire libre.
- Use este juguete en áreas secas.
- Evite arena y agua. Si entra humedad al compartimiento electrónico, retire las baterías y deje permita que seque por completo antes de usarlo.

AVISO:

- Não deixe este brinquedo próximo a fontes de calor ou diretamente exposto ao sol.
- Não utilize este brinquedo em áreas abertas.
- Utilize este brinquedo em áreas secas.
- Evite areia e água. Se entrar umidade no compartimento eletrônico, remova as pilhas e deixe o secar totalmente antes de utilizar novamente.

ATTENZIONE:

- Non lasciare il giocattolo Billy Beats Piano Danzante vicino a una fonte di calore o alla luce diretta del sole.
- Non utilizzare all'esterno.
- Utilizzare il giocattolo su superfici asciutte.
- Evitare il contatto con sabbia e acqua. Se penetra umidità all'interno della parte elettronica, rimuovere le batterie e aspettare che i componenti elettronici siano completamente asciutti prima dell'uso.

WARNUNG:

- Das Billy Beats Tanz-Klavier nicht in die Nähe einer Wärmequelle oder in die Sonne stellen.
- Spielzeug nicht in Außenbereichen verwenden.

• Spielzeug in trockener Umgebung nutzen.

• Sand und Wasser vermeiden. Falls Feuchtigkeit in das Elektronikfach gelangt, Batterien entfernen und das Elektronikfach vor der erneuten Nutzung vollständig trocken lassen.

OSTRZEŻENIE:

- Nie należy zostawiać zabawki blisko źródła ciepła lub na słońcu.
- Nie używać zabawki na dworze.
- Zabawkę należy używać w miejscu suchym.
- Należy unikać piasku i wody. Jeżeli wilgoć dostanie się do środka mechanizmu elektronicznego, należy usunąć baterie i pozostawić do całkowitego wyschnięcia przed kolejnym użyciem.

WAARSCHUWING:

- Zet dit speelgoed niet in de buurt van een warmtebron of in het volle zonlicht.
- Gebruik het speelgoed alleen binnen.
- Gebruik dit speelgoed in een droge ruimte.
- Vermijd zand en water. Als er vocht in het batterijvak komt, verwijder dan de batterijen en laat het vak goed drogen voordat u het speelgoed opnieuw gebruikt.

ВНИМАНИЕ!

- Не оставляйте данную игрушку вблизи источника высокой температуры или под воздействием прямых солнечных лучей.
- Не используйте данную игрушку на улице.
- Используйте данную игрушку в сухом помещении.
- Избегайте попадания песка и воды. При попадании влаги в отсек для электроники выньте батарейки и хорошо просушите перед следующим использованием.

ADVARSEL:

- Efterlad ikke dette legetøj tæt på en varmekilde eller i direkte sollys.
- Brug ikke dette legetøj udendørs.
- Anvend dette legetøj i et tørt område.
- Undgå sand og vand. Hvis der kommer fugt i den elektroniske del, skal batterierne fjernes, og legetøjet skal tørre helt, før det anvendes igen.

VARNING:

- Lämna inte denna leksak nära en varmekälla eller i direkt solljus.
- Använd inte denna leksak utomhus.
- Använd denna leksak i ett torrt utrymme.
- Undvik sand och vatten. Om fukt kommer in i elektronikrymmet, ta ur batterierna och låt torka ordentligt innan du använder den.

ADVARSEL:

- Dette leketøy må ikke ligge nær en varmekilde eller i direkte sollys.
- Ikke bruk dette leketøy utendørs.
- Dette leketøy skal brukes på et tørt sted.
- Unngå sand og vann. Hvis det kommer fukt inni elektronikken, må du ta ut batteriene og la det tørke godt før den brukes igjen.

VAROITUS:

- Älä jätä tätä lelua lämpölähteiden läheisyyteen tai suoraan auringonpaisteeseen.
- Älä käytä tätä lelua ulkona.
- Käytä tätä lelua vain kuivissa olosuhteissa.
- Älä altista lelua hiekalle ja vedelle. Jos kosteutta pääsee leluun elektroniikkaosastoon, irrota paristot ja anna leluun kuivua täysin ennen sen käyttöä.

ΠΡΟΕΙΔΟΠΟΙΗΣΗ:

- Μην αφήνετε το παιχνίδι κοντά σε πηγές θερμότητας ή εκτεθειμένο στο άμεσο ηλιακό φως.
- Μην χρησιμοποιείτε το παιχνίδι σε εξωτερικούς χώρους.
- Να χρησιμοποιείτε το παιχνίδι σε περιοχές χωρίς υγρασία.
- Να αποφεύγετε τη χρήση στην άμμο και το νερό. Αν εισχωρήσει υγρασία στη θήκη των ηλεκτρονικών εξαρτημάτων, αφαιρέστε τις μπαταρίες και αφήστε τις να στεγνώσουν εντελώς πριν τις χρησιμοποιήσετε.

تحذير:

- لا تترك هذه اللعبة بالقرب من مصدر للحرارة أو أشعة الشمس المباشرة.
- لا تقم بتشغيل هذه اللعبة في الهواء الطلق.
- قم بتشغيل هذه اللعبة في منطقة جافة.
- تجنب الرمال والماء. إذا تسربت الرطوبة داخل المقصورة الإلكترونية، أزل البطاريات واتركها لتجف تمامًا قبل الاستخدام.

安全警告:

- 本玩具应远离热源，防止阳光直接照射。
- 不要在户外操作这个玩具。
- 在干燥的地方操作这个玩具。
- 避免接触沙子和水。如果水分进到电子元件仓内，取出电池晾干，再使用前应使其完全干燥。

警告:

- おもちゃを熱源の近くに置いたり直射日光にさらしたりしないでください。
- おもちゃを屋外で使用しないでください。
- おもちゃを乾燥した場所で使用しないでください。
- 砂や水を避けてください。湿気が電子部分の内側に入った場合は、電池を外して使用前に完全に乾燥させるようにしてください。

Problem
Lights do not turn on.

Possible causes
Dead batteries.
Incorrect battery placement.
Dirty battery contacts.

Problème
Les lumières ne s'allument pas.

Causes possibles
Piles déchargées.
Installation incorrecte des piles.
Bornes des piles sales.

Problema
La luces no encienden.

Posibles causas
Baterías agotadas.
Instalación incorrecta de la batería.
Contactos sucios de las baterías.

Problema
As luzes não acender.

Possíveis causas
Pilhas gastas.
Pilhas inseridas incorretamente.
Local de contato com as pilhas está sujo.

Problemi
Le luci non si accendono.

Possibili cause
Le batterie sono scariche.
Inserimento errato delle batterie.
Contatti delle batterie sporchi.

Problem
Die Lichter schalten nicht ein.

Mögliche Ursachen
Batterien leer.
Batterien wurden inkorrekt eingesetzt.
Verschmutzte Batteriekontakte.

Problem
Światła nie świecą.

Możliwe przyczyny
Wyczerpane baterie.
Złe włożone baterie.
Brudne styki baterii.

Problemen
Lichtjes werken niet.

Mogelijke oorzaken
Lege batterijen
Batterijen onjuist geplaatst
Vervulde batterijcontactpunten

Проблема
Лампочки не горят.

Возможные причины
Разряженные батарейки.
Неправильно установленные батарейки.
Грязные контакты батареек

Problem
Lysene tænder ikke.

Mulige årsager
Flade batterier.
Forkert placering af batterier.
Beskidte batterikontakter.
Flade batterier.
Forkert placering af batterier.
Beskidte batterikontakter.

Problem
Ljuset tänds inte.

Möjliga orsaker
Förbrukade batterier.
Felaktig batteriplacering.
Smutsiga batterikontakter.

Problem
Lys slår seg ikke på.

Mulige årsaker
Tomme batterier.
Batteriplasseringen er feil.
Batterikontaktene er tilsmusset.

Ongelma
Valot eivät syty päälle.

Mahdolliset syyt
Paristoissa ei ole virtaa.
Paristo on asetettu väärin paikalleen.
Paristokontaktit likaiset.

Πρόβλημα
Οι φωτεινές λυχνίες δεν ανάβουν.

Πιθανές αιτίες
Οι μπαταρίες έχουν αδειάσει.
Η τοποθέτηση των μπαταριών είναι λανθασμένη.
Οι επαφές της μπαταρίας είναι βρώμικες.

المشكلة
المصابيح لا تضيء.

الأسباب المحتملة
البطاريات فارغة.
وضع غير صحيح للبطارية.
أطراف البطارية متسخة.

*** 問題**
指示灯打不开。

可能的原因
废旧电池。
电池安装不正确。
电池触点污浊或受损。

*** 問題**
ライトが光らない。

可能性のある原因
電池が切れている。
電池が正しく取り付けられていない。
電池の接点が汚れている。

Try these solutions

Replace batteries.
Remove batteries and install according to instructions and diagram.
Clean battery terminals.

Essayez ces solutions

Remplacez les piles.
Retirez les piles et installez-les en respectant les directives et le schéma.
Nettoyez les bornes des piles.

Intenta estas soluciones

Reemplazar baterías.
Retire las baterías e instálelas según las instrucciones y el diagrama.
Limpie los terminales de la batería.

Tente estas soluções

Substitua as pilhas.
Remova as pilhas e instale-as de acordo com as instruções e com o diagrama.
Limpe os terminais da bateria.

Possibili soluzioni

Sostituire le batterie.
Rimuovere le batterie e re-inserirle secondo le istruzioni e il diagramma.
Pulire i terminali delle batterie

Diese Maßnahmen versuchen

Batterien austauschen.
Batterien entnehmen und gemäß Anweisungen und Abbildung einsetzen.
Batterieklemmen reinigen.

Wypróbować ponizsze rozwiązania

Wymienić baterie.
Wyjąć baterie, a następnie włożyć je z powrotem zgodnie z instrukcją i diagramem.
Wyczyścić styki.
Przełączyć wyłącznik ON/OFF w pozycję ON.

Probeer deze oplossingen

Vervang batterijen
Verwijder de batterijen en plaats ze opnieuw volgens de instructies en de afbeelding
Maak de contactpunten schoon.

Возможное решение проблемы

Замените батарейки.
Выньте батарейки и вставьте в соответствии с инструкцией и рисунком.
Почистите контакты батареек.

Prøv disse løsninger,

Udskift batterierne.
Fjern batterierne, og isæt dem i henhold til vejledningen og diagrammet.
Rens batteriklemmerne.
Udskift batterierne.
Fjern batterierne, og isæt dem i henhold til vejledningen og diagrammet.
Rens batteriklemmerne.

Prova dessa lösningar

Byt batterier.
Ta ut batterierna och installera enligt instruktioner och diagram.
Rengör batteripolerna.

Prøv disse løsningene

Skift batterier.
Skift batterier og installer batteriene i henhold til instruksjonene og diagrammet.
Rengjør batteriklemmene.

Kokeille seuraavia ratkaisuja:

Vaihda paristot.
Vaihda paristot ja asenna uudet ohjeiden ja kuvien mukaisesti.
Puhdista paristonavat.

Δοκιμάστε αυτές τις λύσεις

Αντικαταστήστε τις μπαταρίες.
Αφαιρέστε τις μπαταρίες και τοποθετήστε τις σύμφωνα με τις οδηγίες και το διάγραμμα.
Καθαρίστε τους ακροδέκτες των μπαταριών

قم بتجربة هذه الحلول
استبدل البطاريات.
أزل البطاريات ونظفها وفقاً للإرشادات والرسم.
قم بتنظيف أطراف البطارية.

尝试这些解决方案
更换电池。
根据说明书和安装图拆卸和安装电池。
清洁电池接线端子。

これらの対策をお試しください
電池を交換してください。
電池を外して、指示および図に従って取り付けてください。
電池のターミナルを掃除してください。



Protect the environment by not disposing of this product with household waste (2002/96/EC). Check your local authority for recycling advice and facilities. / Protégez l'environnement en ne jetant pas le produit dans les déchets domestiques (directive 2002/96/CE). Renseignez-vous auprès de votre localité pour recycler le produit de façon sécuritaire aux installations appropriées. / Proteja el medioambiente al no desechar este producto junto con desechos caseros (2002/96/EC). / Consulte a su autoridad local sobre consejos e instalaciones para reciclaje. / Proteger o meio ambiente. Não descartar deste produto com o lixo doméstico (2002/96/EC). / Verifique com sua autoridade local para obter informações sobre reciclagem e instalações. / Proteggere l'ambiente evitando di smaltire il prodotto insieme ai rifiuti domestici (2002/96/CE). / Consultare le autorità competenti per le istruzioni sulle modalità e le strutture di riciclaggio locali. / Schützen Sie die Umwelt, indem Sie dieses Produkt nicht mit dem Haushaltsmüll entsorgen (2002/96/EG). / Informationen zu Recycling und Abfallsammelpunkten erhalten Sie bei Ihren lokalen Behörden. / Chron środowisko nie utylizując tego produktu wraz z odpadami komunalnymi (2002/96/WE). / Skontaktuj się z lokalnymi władzami odnośnie porad i obiektów zajmujących się recyklingiem. / Bescherm het milieu en doe dit product niet bij het huishoudelijk restafval (2002/96/EG). / Informeer bij uw gemeente hoe en waar u uw afval kunt inleveren. / Защищайте окружающую среду! Не выбрасывайте это изделие с бытовым мусором (2002/96/EC). / Обратитесь в местные органы власти для получения информации о безопасной утилизации и расположении соответствующих точек утилизации. / Beskytt miljøet ved ikke at bortsikke dette produkt med husholdningsaffaldet (2002/96/EF). Forhør dig hos de lokale myndigheder for at få råd vedr. genbrug og henvisning til bortskaftelsesfaciliteter. / Skydda miljön genom att inte avfallshanterera produkten med hushållsavfall (2002/96/EG). Konsultera din lokala myndighet angående råd om återvinning och faciliteter för detta. / Beskytt miljøet ved å ikke kaste dette produktet sammen med husholdningsavfallet (2002/96/EC). Sjekk med kommunen om råd og anlegg for gjenvinning. / Suojele ympäristöä: älä hävittää tuotetta talousjätteen mukana (2002/96/EY). Kierätystä ja kierätyspalveluja koskevia ohjeita saa paikallisviranomaisilta. / Για την προστασία του περιβάλλοντος, μην απορρίπτετε αυτό το προϊόν μαζί με τα οικιακά απορρίμματα (2002/96/ΕΚ). Ενημερωθείτε από τις τοπικές αρχές σχετικά με τους τρόπους και τα μέσα ανακύκλωσης. / يرجى حماية البيئة عن طريق عدم التخلص من المنتج مع النفايات المنزلية (2002/96/EC). يرجى الرجوع إلى السلطة المحلية لمعرفة لصانع إعادة التدوير والمرافق الخاصة بها. / 為保護環境，請勿將本產品和生活垃圾一起處理 (2002/96/EC)。請與當地權威機構聯繫，以獲取循環利用的建議和設備。 / 環境を守るため、家庭廃棄物として本製品を廃棄しないでください (2002/96/EC)。リサイクル施設などの情報に関しては、現地の規制担当者にご確認ください。



**YOU CAN COLLECT THEM ALL! | À COLLECTIONNER ! | ¡COLECCIÓNALOS TODOS! | COLEZIONE TODOS!
 COLLEZIONALI TUTTI! | DU KANNST SIE ALLE SAMMELN! | MOŻESZ | ZEBRAĆ JE WSZYSTKIE!
 VERZAMEL ZE ALLEMAAL! | ТЫ МОЖЕШЬ СОБРАТЬ ИХ ВСЕХ!**

Each sold separately and subject to availability. / Tous vendus séparément. Certains produits peuvent ne pas être commercialisés. / Se venden por separado y están sujetos a disponibilidad. / Vendidos em separado e sujeitos à disponibilidade. / Ognuno in vendita separatamente secondo disponibilità. / Alle Artikel separat erhältlich. Einige Artikel werden nicht in allen Ländern vertrieben. / Sprzedawane oddzielnie w zależności od dostępności. / Per stuk verkrijgbaar en niet overal leverbaar. / Каждый продукт продается отдельно, в зависимости от наличия. / Κάθε προϊόν πωλείται ξεχωριστά και ανάλογα με τη διαθεσιμότητα. / Sælges separat og sá længe lager haves. / Alla delar säljs separat så långt lagret räcker. / Hver leke selges separat så langt lageret rekker. / Jokainen myydään erikseen, saatavuus voi vaihdella. / Το καθένα πωλείται ξεχωριστά και ανάλογα με τη διαθεσιμότητα.

それぞれ在庫状況に従って個別に販売されます。 每件单独出售，并且视库存情况而定。 تابع كل منها على حدة وتخضع لتوفرها.

VISIT | VISITE | VISITA | VISITA | VAI SU | AUF | WIĘCEJ | GA NAAR | ПОСЕТИТЕ ВЕБСАЙТ

TMNT.MEGABLOKS.COM

FOR MORE TURTLES ACTION! | POUR ENCORE PLUS D'ACTION TORTUES NINJA ! | PARA MÁS ACCIÓN DE TORTUGAS NINJA! | PARA MAIS AÇÃO COM AS TARTARUGAS NINJA! | E SCOPRI TUTTA L'AZIONE DEI NINJA TURTLES! | FINDET MAN NOCH MEHR TURTLES-ACTION! | PRZYGÓD Z ŻÓŁWIAMI NAVOOR MEER NINJA TURTLES ACTIE! | ЧТО МОЖНО НАЙТИ ДРУГИЕ ИГРЫ С ЧЕРЕПАШКАМИ!



DPF76



DPF75



DPW11



DPF79



DRK00



DPF81

Each sold separately and subject to availability. / Tous vendus séparément. Certains produits peuvent ne pas être commercialisés. / Se venden por separado y están sujetos a disponibilidad. / Vendidos em separado e sujeitos à disponibilidade. / Ognuno in vendita separatamente secondo disponibilità. / Alle Artikel separat erhältlich. Einige Artikel werden nicht in allen Ländern vertrieben. / Sprzedawane oddzielnie w zależności od dostępności. / Per stuk verkrijgbaar en niet overal leverbaar. / Каждый продукт продается отдельно, в зависимости от наличия. / Sælges separat og så længe lager haves. / Alla delar säljs separat så långt lagret räcker. / Hver leke selges separat så langt lageret rekker. / Jokainen myydään erikseen, saatavuus voi vaihdella. / Το καθένα πωλείται ξεχωριστά και ανάλογα με τη διαθεσιμότητα.

تباع كل منها على حدة وتخضع لتوفرها.
每件单独出售，并且视库存情况而定。
それぞれ在庫状況に従って個別に販売されます。



DPF82



DPF83

nickelodeon

TEENAGE MUTANT NINJA TURTLES

OUT OF THE SHADOWS



www.teenagemutantninja turtlesmovie.com - ©2015 Paramount Pictures. All Rights Reserved.
Teenage Mutant Ninja Turtles are trademarks of Viacom Overseas Holdings C.V. Nickelodeon is a trademark of Viacom International Inc.
©2015, MEGA Brands Inc. ® & ™ MEGA Brands Inc. Printed in Canada - D-DPF80-02

