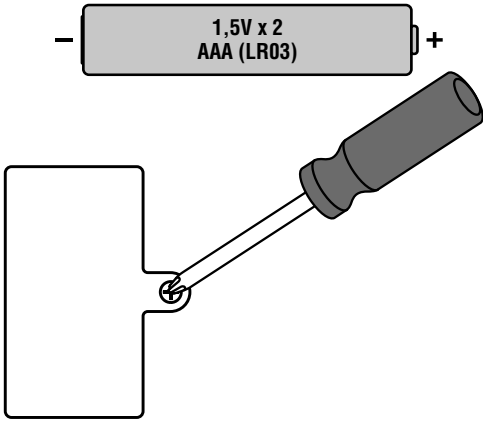


- Keep this instruction sheet for future reference, as it contains important information.
- Requires two AAA batteries (included).
- Batteries included are for demonstration purposes only.
- Battery replacement is required. Only adults should replace batteries. Required tool: Phillips screwdriver (not included).
- Wipe toy with a damp cloth. Do not immerse.
- This toy has no consumer serviceable parts. Do not take apart.
- Leer y guardar estas instrucciones para futura referencia, ya que contienen información de importancia acerca de este producto.
- Incluye 2 pilas AAA (R03) x 1,5V a efectos de demostración.
- Sustituir las pilas por 2 pilas alcalinas AAA (LR03) x 1,5V.
- Solo un adulto debe instalar las pilas. Herramienta necesaria: desatornillador de cruz (no incluido).
- Limpiar el juguete con un paño húmedo. No sumergirlo.
- Este juguete no posee piezas recambiables, por lo que no debe desmontarse bajo ningún concepto, ya que podría estropearse.

- Conserver ce mode d'emploi pour s'y référer en cas de besoin car il contient des informations importantes.
- Fonctionne avec deux piles AAA (fournies).
- Les piles incluses sont uniquement destinées à l'essai du jouet.
- Des piles neuves doivent être installées par un adulte. Outil requis : un tournevis cruciforme (non fourni).
- Nettoyer le jouet avec un chiffon humide. Ne pas immerger.
- Il n'existe pas de pièce de rechange pour ce jouet. Ne pas le démonter.
- Guarde as instruções para consultar futuramente, pois são informações importantes.
- Funciona com duas pilhas AAA (incluídas).
- As pilhas incluídas destinam-se apenas para fins de demonstração.
- É preciso colocar as pilhas. A troca de pilhas deve ser feita por um adulto. Ferramenta necessária: Chave Phillips (não incluída).
- Limpe este brinquedo com um pano úmido. Não mergulhe o produto na água.
- Este produto não possui peças de substituição. Cuidado para não quebrar peças.
- ATENÇÃO: A colocação e substituição das pilhas devem ser realizadas por um adulto, utilizando a ferramenta adequada para abrir e fechar o compartimento de pilhas.

Battery Replacement Colocación de las pilas Remplacement des piles Substituição das pilhas



- For longer life, use **alkaline** batteries.
- Loosen the screw in the battery compartment door and remove the door.
- Remove exhausted batteries and dispose properly.
- Insert two, new AAA (LR03) **alkaline** batteries.
- Replace battery compartment door and tighten the screw.
- If this toy begins to operate erratically, you may need to reset the electronics.
- Remove the batteries and reinstall.
- When lights become faint or stop, it's time for an adult to change the batteries.

- Para una mayor duración, usar solo pilas **alcalinas**.
- Aflojar el tornillo de la tapa del compartimento de pilas y retirar la tapa.
- Sacar las pilas gastadas y desecharlas apropiadamente.
- Introducir 2 pilas nuevas **alcalinas** AAA (LR03) x 1,5V.
- Cerrar la tapa del compartimento de pilas y apretar el tornillo.
- Si el juguete no funciona correctamente, restablecer el circuito electrónico.
- Sacar las pilas y volver a introducirlas en el compartimento.
- Sustituir las pilas cuando las luces se atenúen o dejen de funcionar.

- Utiliser des piles **alcalines** pour une durée plus longue.
- Desserrer la vis du compartiment des piles et enlever le couvercle.
- Retirer les piles usées et les jeter dans un conteneur prévu à cet usage.
- Insérer deux piles **alcalines** AAA (LR03) neuves.
- Remettre le couvercle et serrer la vis.
- Si le jouet ne fonctionne pas correctement, il peut être nécessaire de réinitialiser le système électronique.
- Pour ce faire, retirer les piles et les remettre en place.
- Lorsque les lumières faiblissent ou s'arrêtent, il est temps qu'un adulte change les piles.

- Para maior durabilidade, use pilhas **alcalinas**.
- Solte os parafusos e remova a tampa do compartimento de pilhas.
- Remova as pilhas gastas e descarte adequadamente.
- Coloque duas novas pilhas **alcalinas** AAA (LR03).
- Feche a tampa do compartimento de baterias e aperte o parafuso.
- Se o brinquedo não estiver funcionando de maneira adequada, você deve reiniciar a parte eletrônica.
- Remova e troque as pilhas.
- Quando as luzes começarem a falhar ou pararem, peça para um adulto trocar as pilhas.



- Protect the environment by not disposing of this product with household waste (2012/19/EU). Check your local authority for recycling advice and facilities.
- Proteger el medio ambiente no desechando este producto en la basura del hogar (2012/19/EU). Consultar con la agencia local pertinente en cuanto a información y centros de reciclaje.
- Protéger l'environnement en ne jetant pas ce produit avec les ordures ménagères (2012/19/EU). Consulter la municipalité pour obtenir des conseils sur le recyclage et connaître les centres de dépôt de la région.
- Proteja o ambiente, não jogue este produto no lixo doméstico (2012/19/EU). Consulte o órgão de saneamento local para obter orientações e informações sobre instalações de reciclagem adequadas.

CAN NMB-3 (B)/ICES-3 (B)

L'utilisation de ce dispositif est autorisée seulement aux conditions suivantes : (1) il ne doit pas produire de brouillage et (2) il doit pouvoir tolérer tout brouillage radioélectrique reçu, même si ce brouillage est susceptible de compromettre son fonctionnement.

Operation is subject to the following two conditions: (1) this device may not cause interference, and (2) this device must accept any interference, including interference that may cause undesired operation of the device.

Battery Safety Information

Información de seguridad acerca de las pilas

Mises en garde au sujet des piles

Informações sobre segurança das pilhas/baterias

In exceptional circumstances, batteries may leak fluids that can cause a chemical burn injury or ruin your product. To avoid battery leakage:

- Do not mix old and new batteries or batteries of different types: alkaline, standard (carbon-zinc) or rechargeable (nickel-cadmium).
- Insert batteries as indicated inside the battery compartment.
- Remove batteries during long periods of non-use. Always remove exhausted batteries from the product. Dispose of batteries safely. Do not dispose of this product in a fire. The batteries inside may explode or leak.
- Never short-circuit the battery terminals.
- Use only batteries of the same or equivalent type, as recommended.
- Do not charge non-rechargeable batteries.
- Remove rechargeable batteries from the product before charging.
- If removable, rechargeable batteries are used, they are only to be charged under adult supervision.

En circunstancias excepcionales, las pilas pueden derramar líquido que puede causar quemaduras o dañar el producto. Para evitar derrames:

- No mezclar pilas nuevas con gastadas ni mezclar pilas alcalinas, estándar (carbono-cinc) o recargables (níquel-cadmio).
- Cerciorarse de que la polaridad de las pilas sea la correcta.
- Sacar las pilas si el producto no va a ser usado durante un periodo prolongado. Sacar las pilas gastadas del producto y desecharlas apropiadamente. No quemar las pilas ya que podrían explotar o derramar el líquido incorporado en ellas.
- No provocar un cortocircuito con las terminales.
- Usar solo el tipo de pilas recomendadas (o su equivalente).
- No cargar pilas no recargables.
- Sacar las pilas recargables antes de cargarlas.
- La carga de las pilas recargables solo debe realizarse con la supervisión de un adulto.

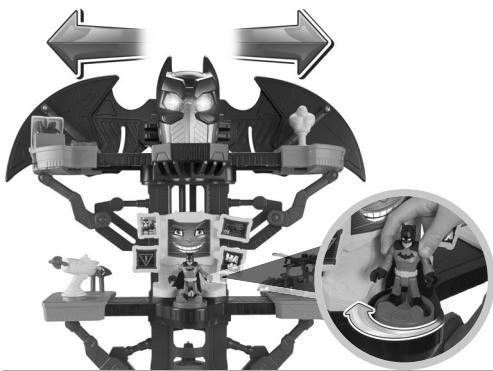
Lors de circonstances exceptionnelles, des substances liquides peuvent s'écouler des piles et provoquer des brûlures chimiques ou endommager le produit. Pour éviter que les piles ne coulent :

- Ne pas mélanger des piles usées avec des piles neuves ou différents types de piles : alcalines, standard (carbone-zinc) ou rechargeables (nickel-cadmium).
- Insérer les piles dans le sens indiqué à l'intérieur du compartiment.
- Enlever les piles lorsque le produit n'est pas utilisé pendant une longue période. Ne jamais laisser des piles usées dans le produit. Jeter les piles usées dans un conteneur réservé à cet usage. Ne pas jeter ce produit au feu. Les piles incluses pourraient exploser ou couler.
- Ne jamais court-circuiter les bornes des piles.
- Utiliser uniquement des piles de même type ou de type équivalent, comme conseillé.
- Ne pas recharger des piles non rechargeables.
- Les piles rechargeables doivent être retirées du produit avant de les charger.
- En cas d'utilisation de piles rechargeables, celles-ci ne doivent être chargées que sous la surveillance d'un adulte.

Em circunstâncias excepcionais, as pilhas/baterias podem vazar e seus fluidos podem causar queimaduras ou danificar o produto. Para evitar o vazamento das pilhas/baterias:

- Não misture pilhas velhas com novas e nem de tipos diferentes: alcalinas, padrão (carbono-zinco) ou pilhas recarregáveis (níquel-cádmio).
- Insira as pilhas conforme indicado dentro do compartimento de pilhas.
- Remova as pilhas do interior do produto durante os longos períodos de não utilização. Sempre retire as pilhas gastas do interior do produto. Descarte as pilhas gastas em local apropriado. Não descartar o produto no fogo. As pilhas no interior do produto podem explodir ou vazar.
- Nunca coloque os terminais das pilhas em curto-circuito.
- Utilize apenas pilhas do mesmo tipo ou equivalentes, conforme recomendado.
- Não recarregue pilhas não recarregáveis.
- Remova as pilhas recarregáveis do produto antes de recarregá-las.
- Se pilhas removíveis e recarregáveis forem utilizadas, as mesmas devem ser recarregadas apenas com a supervisão de um adulto.

**It's Time...To Fight Crime! Llegó la hora de... ¡combatir el crimen!
L'heure est venue... de combattre le crime!
É hora de... Combater o crime!**



- Turn a figure on the Power Pad to expand the wings and watch the eyes light up!
- ¡Gira una figura en la plataforma de poder para extender las alas y ver cómo se iluminan los ojos!
- Tourner une figurine sur le disque d'activation : les ailes se déploient et les yeux s'illuminent!
- Vire uma figura no disco de ativação para abrir as asas e iluminar os olhos!



- Turn a figure on the Power Pad to open the trunk.
- Gira una figura en la plataforma de poder para abrir el baúl.
- Tourner une figurine sur le disque d'activation pour ouvrir le coffre.
- Vire uma figura no disco de ativação para abrir o baú.

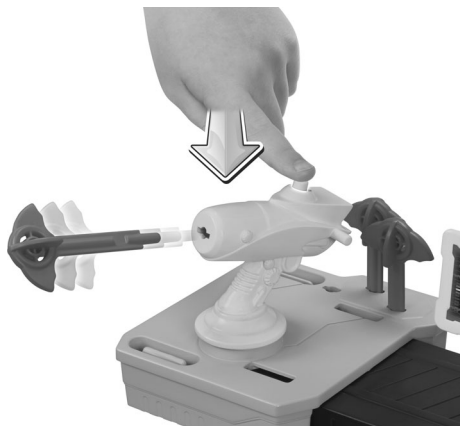
**WARNING:
ADVERTENCIA:
ATTENTION:
ATENÇÃO:**

Do not aim at eyes or face. Only use projectiles supplied with this toy. Do not fire at point blank range.

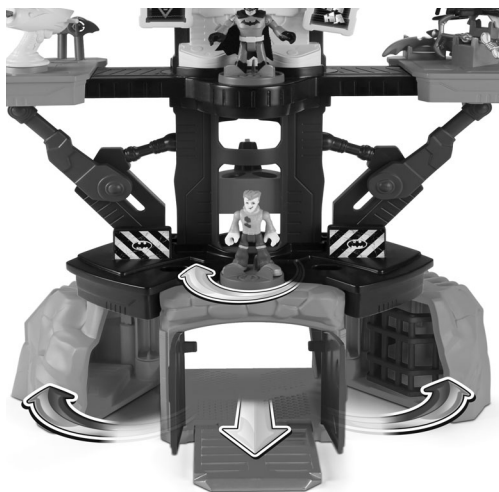
Si adquirió un modelo con proyectil(es) incluido(s): utilizar únicamente el(los) proyectil(es) incluido(s) en este juguete. No apuntar a los ojos ni a la cara. No disparar a personas ni animales. No disparar a quemarropa.

Ne pas viser les yeux ou le visage. N'utiliser que les projectiles fournis avec ce jouet. Ne pas tirer à bout portant.

Nota: Não apontar na direção dos olhos ou do rosto. Utilize apenas os projéteis fornecidos com este brinquedo. Não disparar excessivamente perto do alvo.



- Press button to launch projectiles!
- ¡Presiona el botón para lanzar proyectiles!
- Appuyer sur le bouton pour lancer le projectile.
- Aperte o botão para lançar projéteis!



- Turn a figure on the Power Pad to open the doors.
- Gira una figura en la plataforma de poder para abrir las puertas.
- Tourner une figurine sur le disque d'activation pour ouvrir les portes.
- Vire uma figura no disco de ativação para abrir as portas.

FCC STATEMENT (UNITED STATES ONLY)

This equipment has been tested and found to comply with the limits for a Class B digital device, pursuant to Part 15 of the FCC rules. These limits are designed to provide reasonable protection against harmful interference in a residential installation. This equipment generates uses and can radiate radio frequency energy and, if not installed and used in accordance with the instructions, may cause harmful interference to radio communications. However, there is no guarantee that interference will not occur in a particular installation. If this equipment does cause harmful interference to radio or television reception, which can be determined by turning the equipment off and on, the user is encouraged to try to correct the interference by one or more of the following measures:

- Reorient or relocate the receiving antenna.
- Increase the separation between the equipment and receiver.
- Consult the dealer or an experienced radio/TV technician for help.

NOTE: Changes or modifications not expressly approved by the manufacturer responsible for compliance could void the user's authority to operate the equipment.

This device complies with Part 15 of the FCC Rules.

Operation is subject to the following two conditions:

- (1) This device may not cause harmful interference, and
- (2) this device must accept any interference received, including interference that may cause undesired operation.

NOTA FCC (VÁLIDO SÓLO EN LOS ESTADOS UNIDOS)

Este equipo fue probado y cumple con los límites de un dispositivo digital de Clase B, según está establecido en la Parte 15 del reglamento FCC. Estos límites están diseñados para proporcionar una protección razonable contra interferencia dañina en una instalación residencial. Este equipo genera, utiliza y puede radiar energía de radiofrecuencia y, si no se instala y utiliza según lo estipulado en las instrucciones, puede causar interferencia dañina a radiocomunicaciones. Sin embargo, no hay ninguna garantía de que no haya interferencia en una instalación particular. Si este equipo llega a causar interferencia dañina a la recepción de radio o televisión, lo cual puede ser verificado encendiendo y apagando el equipo, se recomienda tomar una de las siguientes medidas para corregir el problema:

- Cambiar la orientación o localización de la antena receptora.
- Aumentar la distancia entre el equipo y el receptor.
- Ponerse en contacto con el distribuidor o con un técnico de radio/TV.

Nota: los cambios o modificaciones no expresamente autorizados por el fabricante responsable del cumplimiento de las normas puede cancelar la autoridad del usuario de usar el equipo.

Este dispositivo cumple con la Parte 15 del reglamento FCC. El uso está sujeto a las dos condiciones siguientes:

- (1) este dispositivo no debe causar interferencia dañina y
- (2) este dispositivo debe aceptar cualquier interferencia recibida, incluyendo interferencia que pueda causar que el dispositivo no funcione correctamente.

ÉNONCÉ DE LA FCC (ÉTATS-UNIS SEULEMENT)

Cet équipement a été testé et jugé conforme aux limites de classe B pour un appareil numérique en vertu de l'article 15 de la réglementation de la FCC. Ces limites ont été instaurées pour fournir une protection raisonnable contre toute interférence nuisible dans une installation résidentielle. Cet équipement génère, utilise et peut émettre de l'énergie radiofréquence. S'il n'est pas installé et utilisé conformément aux instructions, il peut provoquer des interférences sur les communications radio. Cependant, il n'est pas garanti que des interférences ne se produiront pas dans certaines installations. Si cet équipement cause des interférences à la réception radio ou télévisée (ce qui peut être vérifié en éteignant l'appareil puis en le remettant sous tension), l'utilisateur peut tenter de les résoudre en suivant une ou plusieurs des mesures ci-après :

- Réorienter ou déplacer l'antenne réceptrice.
- Augmenter l'espace entre l'appareil et le récepteur.
- Pour obtenir de l'aide, contacter le vendeur ou un technicien radio/télévision expérimenté.

REMARQUE : Tout changement ou modification de cet appareil n'ayant pas été expressément approuvé par les parties responsables de sa conformité peut entraîner l'annulation du droit d'exploitation de l'équipement par l'utilisateur.

Cet appareil est conforme à l'article 15 de la réglementation de la FCC. L'utilisation de ce dispositif est autorisée seulement aux deux conditions suivantes :

- (1) il ne doit pas produire de brouillage nuisible, et
- (2) il doit pouvoir tolérer tout brouillage radioélectrique reçu, même si ce brouillage est susceptible de compromettre son fonctionnement.



UNITED STATES

1-800-432-5437. Fisher-Price, Inc., 636 Girard Avenue, East Aurora, NY 14052. Hearing-impaired consumers: 1-800-382-7470.

CANADA

Questions? 1-800-432-5437. Mattel Canada Inc., 6155 Freemont Blvd., Mississauga, Ontario L5R 3W2; www.service.mattel.com.

MÉXICO

Importado y distribuido por Mattel de México, S.A. de C.V., Miguel de Cervantes Saavedra No. 193, Pisos 10 y 11, Col. Granada, Delegación Miguel Hidalgo, C.P. 11520, México, D.F. R.F.C. MME-920701-NB3. Tels.: 59-05-51-00 Ext. 5206 ó 01-800-463-59-89.

CHILE

Mattel Chile, S.A., Avenida Américo Vespucio 501-B, Quilicura, Santiago. Tel.: 1230-020-6213.

VENEZUELA

Servicio al consumidor Venezuela: Tel.: 0-800-100-9123.

ARGENTINA

Mattel Argentina, S.A., Curupaytí 1186, (1607) – Villa Adelina, Buenos Aires. Tel.: 0800-666-3373.

COLOMBIA

Mattel Colombia, S.A., Calle 123#7-07 P.5, Bogotá. Tel.: 01800-710-2069.

PERÚ

Mattel Perú, S.A., Av. Juan de Arona # 151, Centro Empresarial Juan de Arona, Torre C, Piso 7, Oficina 704, San Isidro, Lima 27, Perú. RUC: 20425853865. Reg. Importador: 02350-12-JUE-DIGESA. Tel.: 0800-54744.

E-mail Latinoamérica: servicio.clientes@mattel.com.

BRASIL

Distribuído por : Mattel do Brasil Ltda.- CNPJ : 54.558.002/0001-20 - Rua Verbo Divino, 1488 - 2º. Andar - 04719-904 - Chácara Santo Antônio - São Paulo - SP – Brasil. Serviço de Atendimento ao Consumidor: fone 0800-550780. E-mail: sac@mattel.com



DC SUPER FRIENDS and all related characters and elements are trademarks of and © DC Comics.
WB SHIELD: TM & © WBEI
(s15)

DC SUPER FRIENDS et tous les personnages et les éléments afférents sont des marques et © de DC Comics.
WB SHIELD: TM & © WBEI
(s15)

©2015 Mattel. All Rights Reserved. Tous droits réservés.
® and ™ designate U.S. trademarks of Mattel, except as noted.
® et ™ désignent des marques de Mattel aux États-Unis, sauf indication contraire.