

INCLUDES 1 VEHICLE. OTHER VEHICLES SOLD SEPARATELY. • SISÄLTÄÄ 1 AJONEUVON. MUUT AJONEUVOT MYYDÄÄN ERIKSEEN. • 1 FORDON INGÅR. ANDRA FORDON SÅLJS SEPARAT. • 1 KØRETØJ MEDFØLGER. EKSTRA BILER SÆLGES SEPARAT. • 1 KJØRETØY FØLGER MED. ANDRE BILER SELGES SEPARAT. • 1 VÉHICULE INCLUS. AUTRES VÉHICULES VENDUS SÉPARÉMENT. • INCLUI 1 VEÍCULO. RESTANTES VEÍCULOS VENDIDOS EM SEPARADO. • 1 ARAÇ DAHILDIR. DİĞER ARAÇLAR AYRI OLARAK SATILIR. • В КОМПЛЕКТ ВХОДИТ 1 АВТОМОБИЛЬ. ДРУГИЕ АВТОМОБИЛИ ПРОДАЮТСЯ ОТДЕЛЬНО. • تتضمن سيارة واحدة. تبيع السيارات الأخرى على حدة. •

NOT FOR USE WITH SOME HOT WHEELS® VEHICLES. • EI SOVI KÄYTETTÄVÄKSI KAIKKIIEN HOT WHEELS-AJONEUVOJEN KANS-SA. • PASSAR INTE MED ALLA HOT WHEELS-FORDON. • KAN IKKE BRUGES MED ALLE HOT WHEELS-BILER. • KAN IKKE BRUKES MED ALLE HOT WHEELS-KJØRETØY. • NON COMPATIBLE AVEC CERTAINS VÉHICULES HOT WHEELS. • NÃO COMPATÍVEL COM ALGUNS VEÍCULOS HOT WHEELS. • BAZI HOT WHEELS ARAÇLARIYLA BİRLİKTE KULLANILAMAZ. • НЕ ПОДХОДИТ К НЕКОТОРЫМ АВТОМОБИЛЯМ HOT WHEELS. • غير معدة للاستخدام مع بعض سيارات Hot Wheels.

PLEASE KEEP THESE INSTRUCTIONS FOR FUTURE REFERENCE AS THEY CONTAIN IMPORTANT INFORMATION. • SÄILYTÄ KÄYTTÖOHJE VASTAISEN VARALLE, SILLÄ SIINÄ ON TÄRKEÄÄ TIETOA. • BEHÅLL DESSA INSTRUKTIONER FÖR FRAMTIDA BRUK EFTERSOM DE INNEHÅLLER VIKTIG INFORMATION. • DENNE BRUGSANVISNING INDEHOLDER VIGTIGE OPLYSNINGER OG BØR GEMMES TIL SENERE BRUG. • TA VARE PÅ DENNE BRUKSANVISNINGEN FOR SENERE BRUK. DEN INNEHOLDER VIKTIG INFORMASJON. • CONSERVER CE MODE D'EMPLOI POUR S'Y RÉFÉRER EN CAS DE BESOIN CAR IL CONTIENT DES INFORMATIONS IMPORTANTES. • GARDE ESTAS INSTRUÇÕES PARA REFERÊNCIA FUTURA, POIS CONTÉM INFORMAÇÕES IMPORTANTES. • DAHA SONRA TEKRAR BAKABİLMEK İÇİN, ÖNEMLİ BİLGİLER İÇEREN BU KULLANIM KILAVUZUNU LÜTFEN SAKLAYIN. • СОХРАНИТЕ ЭТУ ИНСТРУКЦИЮ, ТАК КАК ОНА СОДЕРЖИТ ВАЖНУЮ ИНФОРМАЦИЮ. • يجب الاحتفاظ بهذه التعليمات لاحتوائها على معلومات هامة عن طريقة الاستخدام.

4+

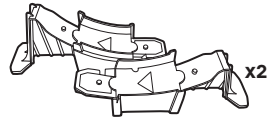
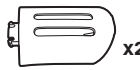
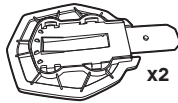
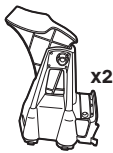
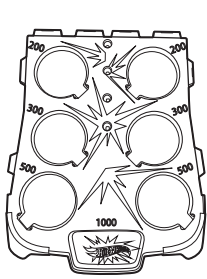
service.mattel.com

HOTWHEELS.COM



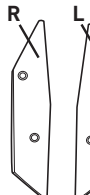
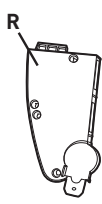
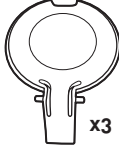
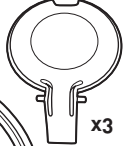
DFD27-AT70

1101301377-10T



GREEN • VIHREÄ
 GRÖN • GRÖN
 GRÖNN • VERT
 VERDE • YEŞİL
 ЗЕЛЕНЫЙ • الأخضر

BLUE • SININEN
 BLÅ • BLÅ
 BLÅ • BLEU
 AZUL • MAVI
 СИНИЙ • الأزرق



GREEN TRACK
 VIHREÄ RATA
 GRÖN BANA
 GRÖNN BANE
 RAIL VERT
 PISTA VERDE
 YEŞİL PİST
 ЗЕЛЕНЫЙ ТРЕК
 المضمار الأخضر



BLUE TRACK
 SININEN RATA
 BLÅ BANA
 BLÅ BANE
 RAIL BLEU
 PISTA AZUL
 MAVI PİST
 СИНИЙ ТРЕК
 المضمار الأزرق



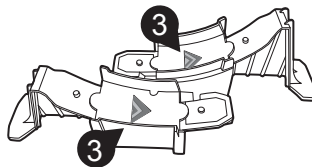
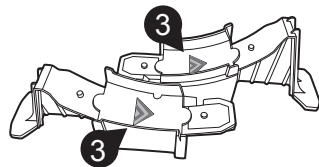
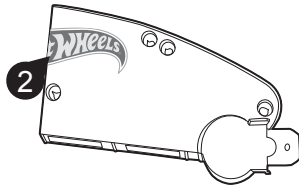
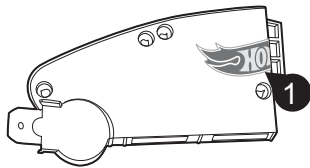
GREEN TRACK • VIHREÄ RATA • GRÖN BANA
 GRÖNN BANE • RAIL VERT
 PISTA VERDE • YEŞİL PİST • ЗЕЛЕНЫЙ ТРЕК
 المضمار الأخضر



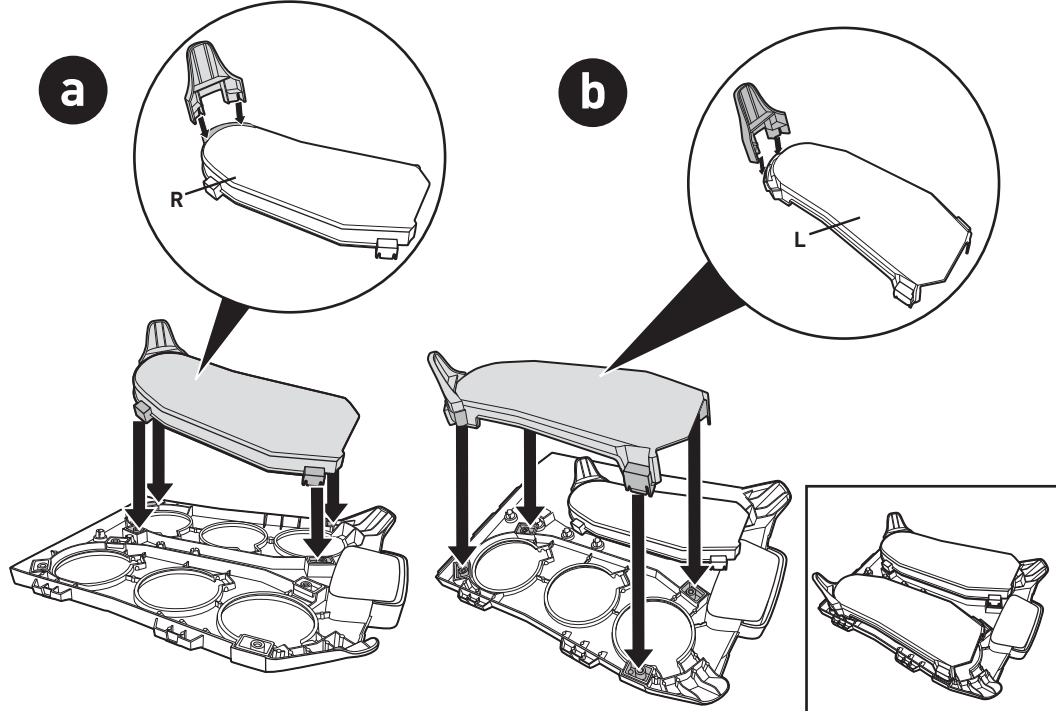
BLUE TRACK • SININEN RATA • BLÅ BANA
 BLÅ BANE • RAIL BLEU
 PISTA AZUL • MAVI PİST • СИНИЙ ТРЕК
 المضمار الأزرق



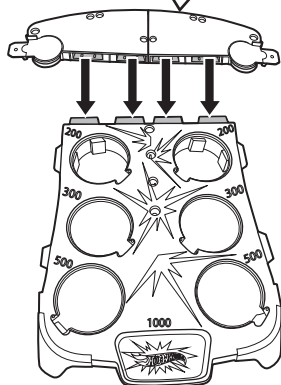
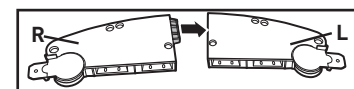
APPLY LABELS • TARROJEN KIINNITYS • SÄTT FAST DEKALER • FASTGØR MÆRKATER
 SETT PÅ KLISTERMERKER • APOSSER LES AUTOCOLLANTS • APLICACÃO DOS AUTOCOLANTES
 ÇIKARTMALARINI YAPIŞTIR • ПРИКРЕПИ НАКЛЕ • تثبيت اللصقات



1. BOTTOM VIEW • KUVA ALTA • UNDERFRÅN • SET NEDEFRA • SETT NEDENFRA • VUE DE DESSOUS • VISTO PELA BASE
 ALTAN GÖRÜNÜM • ВИД СНИЗУ • الجهة السفلية



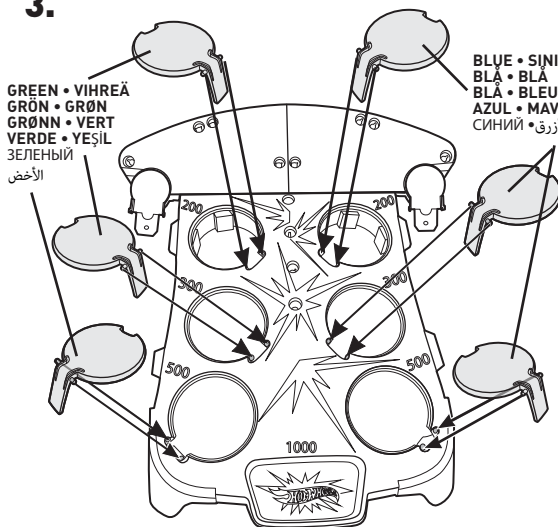
2. TOP VIEW • KUVA PÄÄLTÄ • UPPIFRÅN • SET OPPEFRA • SETT OVENFRA • VUE DU DESSUS • VISTO DE CIMA • ÜSTTEN GÖRÜNÜM • ВИД СВЕРХУ
 المظهر من الأعلى



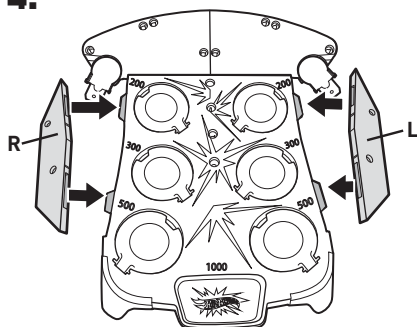
3.

GREEN • VIHREÄ
 GRÖN • GRÖN
 GRÖNN • VERT
 VERDE • YEŞİL
 ЗЕЛЕНЫЙ
 الأخضر

BLUE • SININEN
 BLÅ • BLÅ
 BLÅ • BLEU
 AZUL • MAVİ
 СИНИЙ • الأزرق



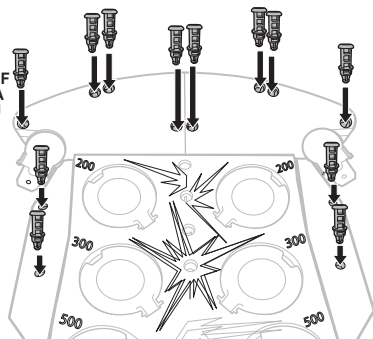
4.



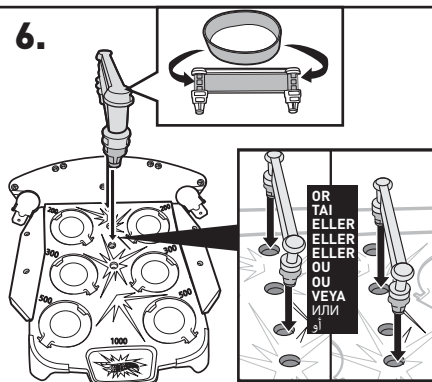
5.

ONE-TIME ASSEMBLY
KOKÇAMINEN
ENGANGSSMONTERING
ENGANGSSAMLING
MONTERING
ASSEMBLAGE DÉFINITIF
MONTAGEM DEFINITIVA
TEK SEFERLIK MONTAJ
РАЗОВАЯ СБОРКА

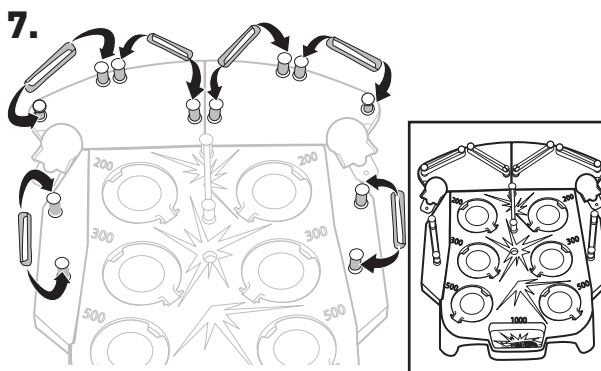
تركيب لمرة واحدة



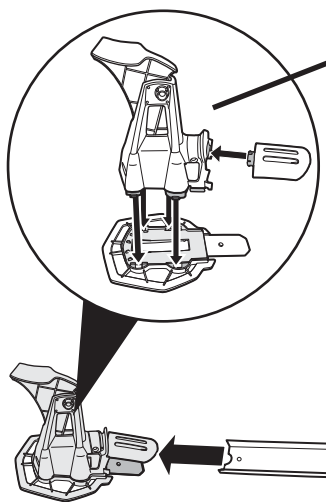
6.



7.

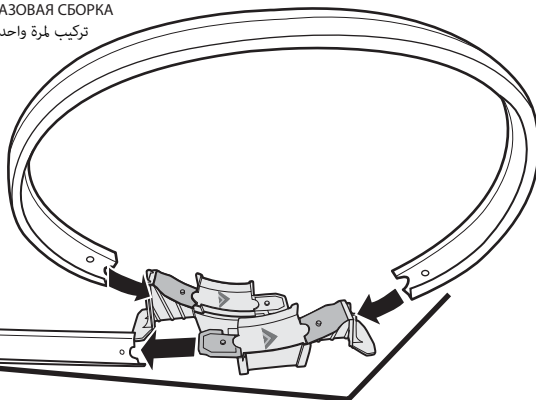


8.



ONE-TIME ASSEMBLY
KOKÇAMINEN
ENGANGSSMONTERING
ENGANGSSAMLING
MONTERING
ASSEMBLAGE DÉFINITIF
MONTAGEM DEFINITIVA
TEK SEFERLIK MONTAJ
РАЗОВАЯ СБОРКА

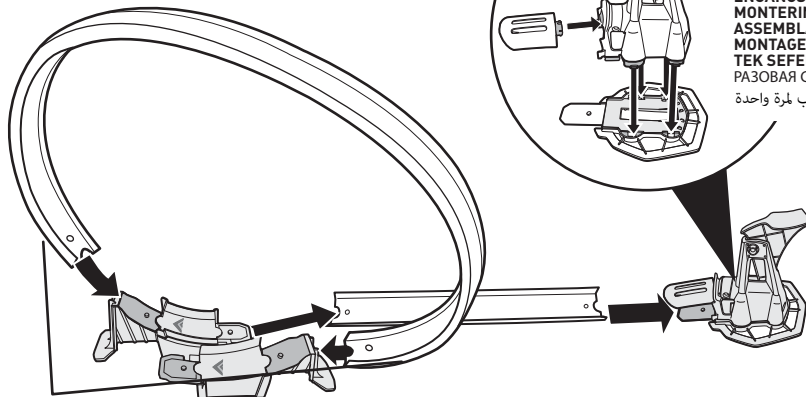
تركيب لمرة واحدة



GREEN TRACK • VIHREĂ RATA • GRÖN BANA
GRÖN BANE • GRÖNN BANE • RAIL VERT
PISTA VERDE • YEŞİL PİST • ЗЕЛЕНЫЙ ТРЕК

المضمار الأخضر

9.



ONE-TIME ASSEMBLY
KOKOAMINEN
ENGÅNGSAMLERING
ENGANGSSAMLING
MONTERING
ASSEMBLAGE DÉFINITIF
MONTAGEM DEFINITIVA
TEK SEFERLIK MONTAJ
РАЗОВАЯ СБОРКА

تركيب لمرة واحدة

BLUE TRACK • ŞININEN RATA • BLÅ BANA

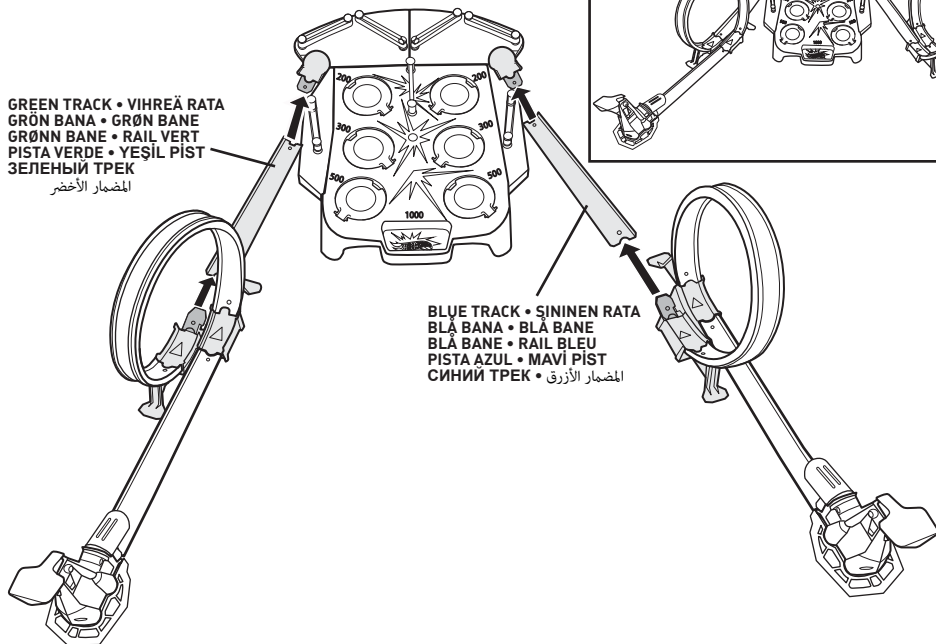
BLÅ BANE • BLÅ BANE • RAIL BLEU

PISTA AZUL • MAVÍ PIST • СИНИЙ ТРЕК • المضمار الأزرق

10.

GREEN TRACK • VIHREÄ RATA
GRÖN BANA • GRÖN BANE
GRÖNN BANE • RAIL VERT
PISTA VERDE • YEŞİL PIST
ЗЕЛЕНЬКИЙ ТРЕК

المضمار الأخضر



BLUE TRACK • ŞININEN RATA

BLÅ BANA • BLÅ BANE

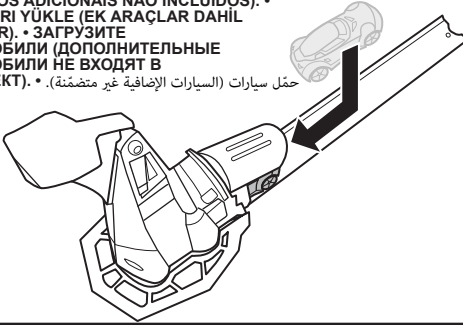
BLÅ BANE • RAIL BLEU

PISTA AZUL • MAVÍ PIST

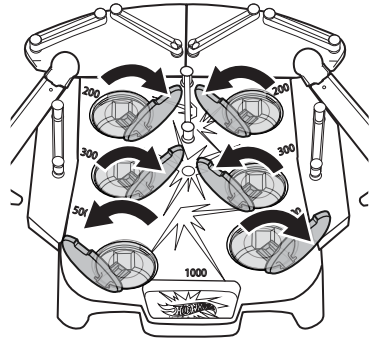
СИНИЙ ТРЕК • المضمار الأزرق

TO PLAY • KÄYTTÖ • SÅ HÄR ANVÄNDER DU LEKSAKEN • SÅDAN LEGER DU SLIK GJØR DU • POUR JOUER • COMO BRINCAR • OYNAMAK İÇİN • ИГРА • اللعب

- 1. LOAD VEHICLES (ADDITIONAL VEHICLES NOT INCLUDED).** • LAITA AUTOT LOHETTIMIIN (PAKKAUKSEEN EI SISÄLLY MUUTA AJONEUVOJA). • PLACERA FORDON (YTTERLIGARE FORDON INGÅR INTE). • ANBRING BILER (EKSTRA KØRETØJER MEDFØLGER IKKE). • LEGG I BILENE (EKSTRA BILER FØLGER IKKE MED). • INSÉRER LES VÉHICULES (VÉHICULES ADDITIONNELS NON INCLUS). • POSICIONA OS VEÍCULOS (VEÍCULOS ADICIONAIS NÃO INCLUIDOS). • ARAÇLARI YÜKLE (EK ARAÇLAR DAHİL DEĞİLDİR). • ЗАГРУЗИТЕ АВТОМОБИЛИ (ДОПОЛНИТЕЛЬНЫЕ АВТОМОБИЛИ НЕ ХОДЯТ В КОМПЛЕКТ). • حمل سيارات (السيارات الإضافية غير متضمنة).



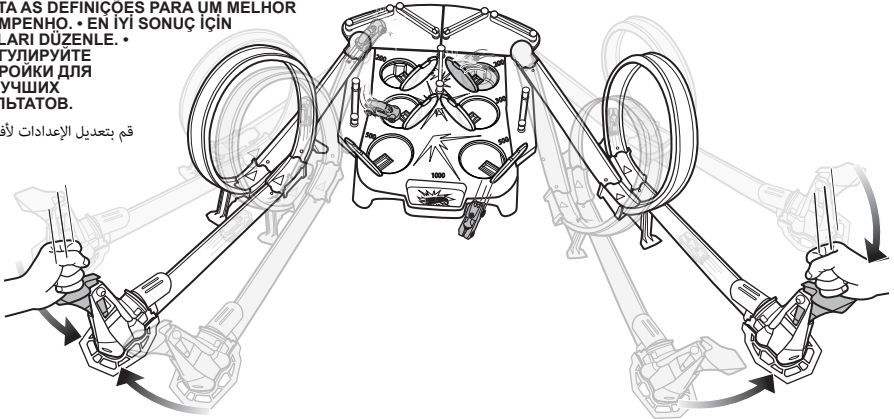
- 2. OPEN LIDS.** • AVAA KANNET. • ÖPPNA LOCKEN. • ÅBN LÅG. • ÅPNE LOKKENE. • OUVRIE LES COUVERTCLES. • ABRE AS TAMPAS. • KAPAKLARI AÇ. • ОТКРОЙТЕ КРЫШКИ. • يجب فتح الأغطية.



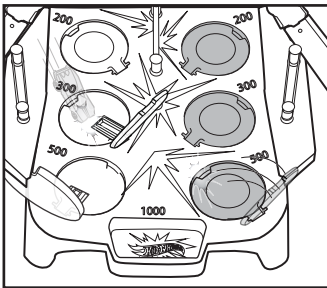
- 3. SLAM, LOOP, HIT THE TARGETS!** • PAMAUTA, AJA, OSU MAALEHINI! • SLÅ, KÖR I LOOPEN OCH TRÄFFA MÅLENI! • SLÅ, LOOP, RAM MÅLET! • SLÅ, KJØR I LOOP, TREFF BLINK! • FRAPPER, PASSER DANS LE LOOPING, ATTEINDRE LES CIBLES! • ПОПАДИТЕ В МИШЕНИ! • ضرب، قم بصابة الأهداف! • اضرب، قم بصابة الأهداف!

ADJUST SETTINGS FOR BEST PERFORMANCE. • LISÄÄ OSUMATARKKUUTTA SÄÄTÄMÄLLÄ. • JUSTERA INSTÄLLNINGARNA FÖR BÄSTA RESULTAT. • JUSTER RETNINGEN FOR BEDSTE RESULTAT. • AJUSTER LES PARAMÈTRES POUR DE MEILLEURS RÉSULTATS. • AJUSTA AS DEFINIÇÕES PARA UM MELHOR DESEMPENHO. • EN İYİ SONUÇ İÇİN AYARLARI DÜZENLE. • ОТРЕГУЛИРУЙТЕ НАСТРОЙКИ ДЛЯ НАИЛУЧШИХ РЕЗУЛЬТАТОВ.

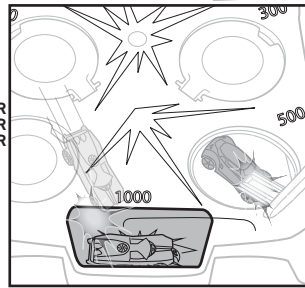
قم بتعديل الإعدادات لأفضل أداء.



HIT 3 TARGETS WINS!
3 OSUMAA SAANUT VOITTA! • TRÄFFA 3 MÅL OCH VINN! • RAM 3 MÅL, OG VIND! • TREFF TRE BLINKER OG VINN!
3 CIBLES TOUCHÉES, C'EST GAGNÉ! • ACERTA EM 3 ALVOS E VENCE!
ÜÇ HEDEFE ULAŞAN KAZANIR! • ПОРАЗИТЕ 3 МИШЕНИ И ПОБЕДИТЕ!
قم بصابة 3 لتفوز!



OR TAI ELLER ELLER ELLER OU OU YEVA ILI أو



FIRST HIT 1000 WINS!
ENSIMMÄISENÄ 1000 PISTEESSEN OSUNUT VOITTA! • FÖRSTA TRÄFFEN VINN 1000, DEN FÖRSTE, DER RAMMER 1000, VINDER! • TREFF 1000 POENG-BLINKEN OG VINN. LE PREMIER À ATTEINDRE 1000 POINTS REMPORTE LA PARTIE! • O PRIMEIRO A ACERTAR NOS 1000 VENCE!
1000'LIK HEDEFE İLK ULAŞAN KAZANIR! • ПОБЕЖДАЕТ ТОТ, КТО ПЕРВЫМ ПОПАДЕТ В 1000!
أول من يصيب هدف ال 1000 يفوز!