

MEGA
CONSTRUX™

HALO



FDY52



- 2x MA17003MM
- 12x MA1113MM
- 1x AM76558F
- 4x AM19158MM
- 1x AM19650AWB
- 18x MA03328AUN
- 4x MA1140F
- 1x AM18260MM
- 1x AM18287MM
- 1x AM77868MM
- 1x AM74300AUN
- 1x AS-FDY52-05
- 2x AM16980MM
- 1x AM18240MM
- 4x AM72534F

- 1x AM18220F
- 1x MA07590MM
- 2x MA09393AUN
- 10x MA09393F
- 2x AM19660AUN
- 1x AM18221F
- 1x AM76467F
- 3x MA09835F
- 2x MA15480F
- 2x MA15481F
- 1x AM74428AUN
- 4x AM18667F
- 6x MA72002F
- 8x MA17522F

- 6x AM18740AUN
- 6x AM18740F
- 1x MA04429F
- 1x AS-FDY52-04
- 2x MA18232MM
- 1x AS-FDY52-03
- 1x AS-FDY52-14
- 1x AS-FDY52-15
- 1x MA18665AUN
- 2x MA18666AUN
- 4x AM19326F
- 1x AM18250F
- 4x MA03773AUN
- 1x MA03773F

- 4x AM78863AUN
- 1x MA18256MM
- 1x AM77192MM
- 1x AM77191MM
- 1x AM18255MM
- 2x MA18223F
- 1x AS-FDY52-09
- 1x AS-FDY52-08
- 4x AM77566F
- 1x AM72238F
- 1x AM18670MM
- 2x AM16964AWB

- 2x AM16636AUN
- 1x MA17073AUN
- 1x MA17074AUN
- 1x AS-FDY52-01
- 11x MA09493F
- 1x AS-FDY52-02
- 5x MA09593AUN
- 1x MA09593MM
- 6x MA09593F
- 1x AM18233AUN
- 1x MA1141MM

- 2x AM18224F
- 2x AM18225F
- 1x AM18253AUN
- 1x AM18252AUN
- 1x AM18238AUN
- 1x AM18239AUN
- 1x AS-FDY52-07
- 1x AS-FDY52-06
- 1x AM18669MM

- 1x AM18254ATH
- 1x AS-FDY52-12
- 2x AM18241JJ
- 1x AM18158MM
- 1x AM18899ATH
- 3x MA09033F
- 4x MA73472MM
- 1x AM17148BDG

- 2x AX-FDY52-01F
- 1x AM18259MM
- 1x MA09292MM
- 3x MA09292AUN
- 1x AS-FDY52-11
- 3x MA18298AUN
- 3x MA08483AUN
- 1x MA08483F
- 1x AM18217F
- 1x MA09924F



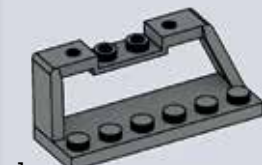
4x
AM76357AUN



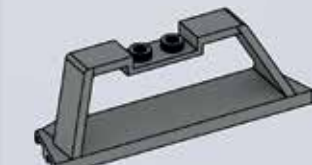
1x
AM77792AUN



1x
AS-FDY52-13



1x
AM18237BDG



1x
AM18218BDG



1x
AX-DPJ92-02



1x
AM72249F



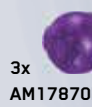
2x
AS-FDY52-10



2x
AS-FDY52-16



4x
AM19202JZ



3x
AM17870KF



3x
AM17035F



1x
AM72531AVG



1x
AM18159MM



1x
AM19181MM



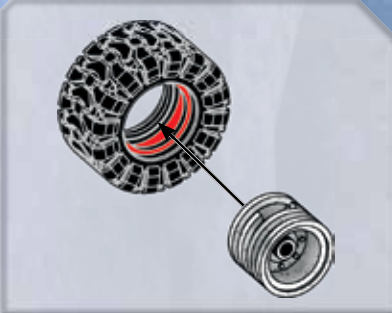
1x
FIG-FDY52-A



1x
FIG-FDY52-B



1x
FIG-FDY52-C



Please read these instructions carefully before first use and keep them for future reference.
 Il est recommandé de lire attentivement ce feuillet avant la première utilisation et de le conserver pour référence future.
 Leer estas instrucciones cuidadosamente antes de la primera utilización y guardarlas para referencia futura.
 Leia as instruções antes do primeiro uso e guarde-as para futura referência.
 Leggere le istruzioni prima di cominciare ad usare il gioco e conservarle per referenze future.
 Die Gebrauchsanleitung bitte durchlesen und aufbewahren.
 Proszę uważnie przeczytać instrukcję obsługi przed pierwszym użyciem, a następnie zachować ją na przyszłość.
 Wij raden u aan deze handleiding zorgvuldig te lezen en te bewaren voor eventuele raadpleging op een later tijdstip.
 Внимательно прочитайте инструкцию перед первым использованием и сохраните ее для дальнейшего использования.
 Vær venlig at læse disse instruktioner omhyggeligt inden ibrugtagen og opbevar dem til fremtidigt brug.
 Läs noggrant igenom dessa instruktioner innan du använder produkten för första gången och spara dem för ev. framtida frågor.
 Les disse instruksjonene nøye før første gangs bruk, og ta vare på dem for fremtidige oppslag.
 Lue nämä ohjeet huolellisesti ennen ensimmäistä käyttöä ja säilytä ne myöhempiä tarvetta varten.
 Διαβάστε προσεκτικά τις οδηγίες πριν από τη χρήση και κρατήστε τις για μελλοντική αναφορά.
 İlk kullanımdan önce talimatları dikkatlice okumanızı ve bu bilgileri ileride tekrar bakabilmek için saklamanızı öneririz.
 第一次使用前，请仔细阅读本说明书并保留以备将来参考。
 初めてご使用になる前に、この説明書をよくお読みください。また、本書は将来いつでも参照できるように保管してください。
 يجب قراءة هذه التعليمات بعناية قبل الاستخدام والاحتفاظ بها للعودة إليها مستقبلاً.



Patent pending.
Brevet en instance.



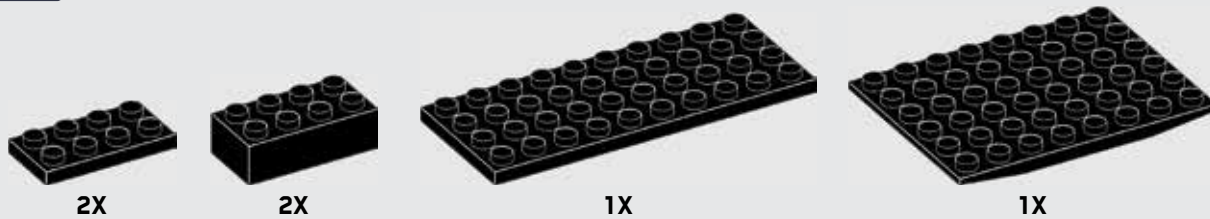
© 2016 MICROSOFT CORPORATION. ALL RIGHTS RESERVED. MICROSOFT, 343 INDUSTRIES, THE 343 INDUSTRIES LOGO, HALO, THE HALO LOGO ARE TRADEMARKS OF THE MICROSOFT GROUP OF COMPANIES.

© D714,887

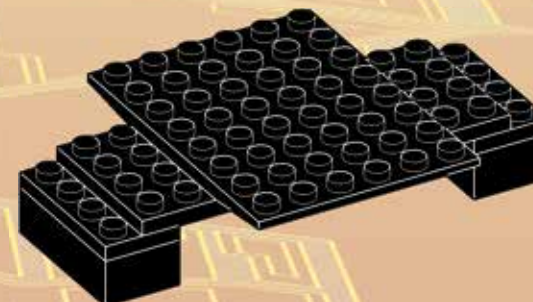
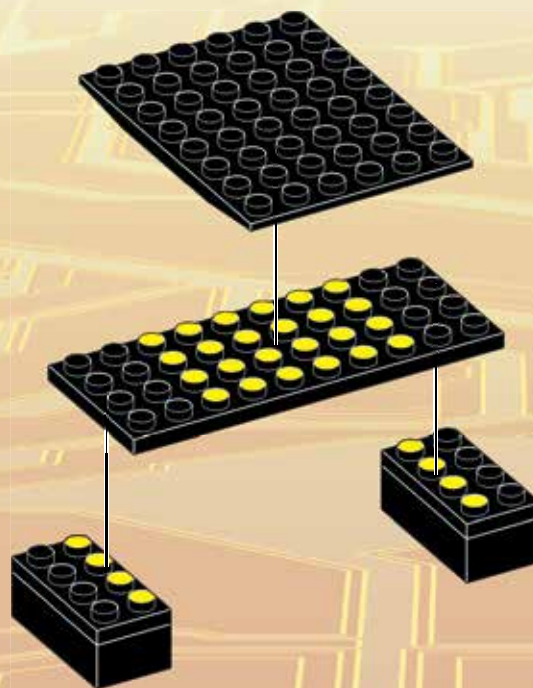
MEGACONSTRUX.COM



1




 Place temporary pieces
 Placer les pièces temporaires
 Colocar las piezas provisionales
 Colocar as peças temporárias
 Posizionare i pezzi provvisori
 Die vorübergehend benötigten Teile platzieren
 Umieść tymczasowe elementy
 Plaats tijdelijke delen
 Поместите временные детали
 Placer midlertidige stykker.
 Placera temporära delar
 Plasser midlertidige deler
 Aseta väliaikaiset osat
 Τοποθετήστε το προσωρινό κομμάτι
 Geçici parçaları yerleştirin
 放置临时件
 暫定ピースを配置してください
 ضع القطع المؤقت





2

2X 2X

1

2

x2

3

4X 4X

1

2

x4

4

x2

5

2X

1

2

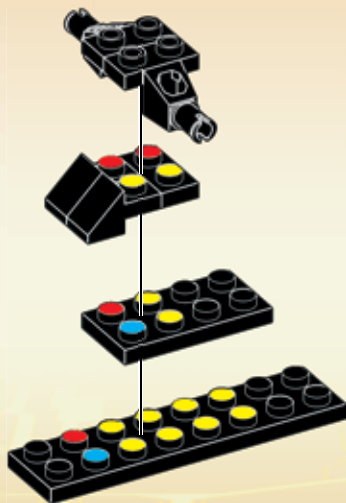
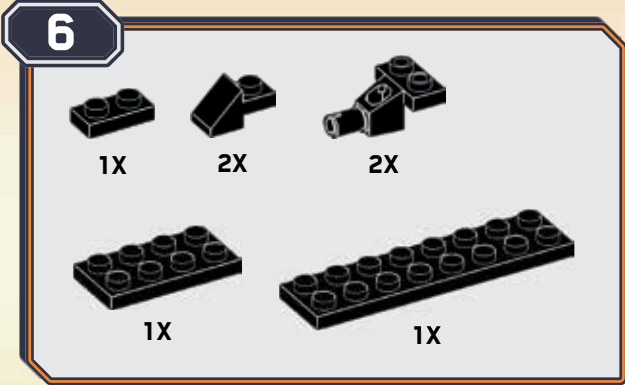
3

4

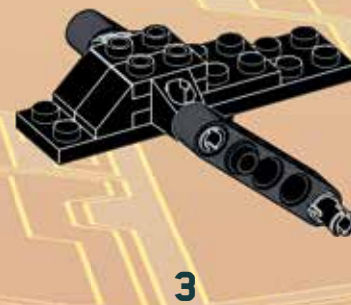
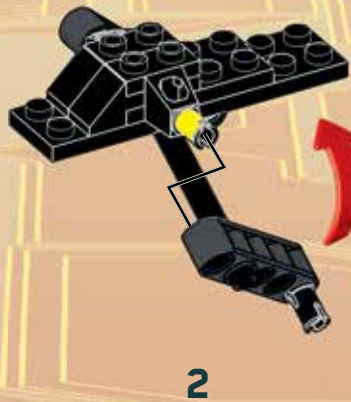
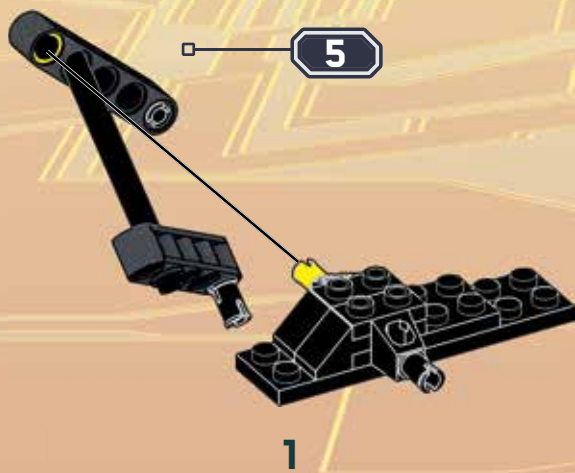
x2



6



7





8



4X 2X 1X 1X

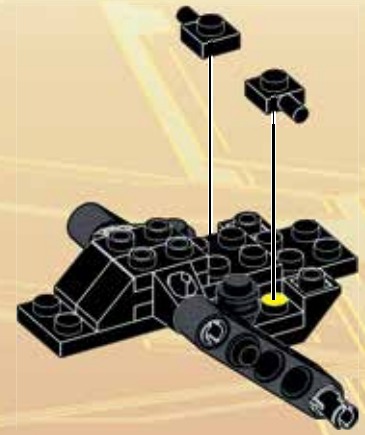
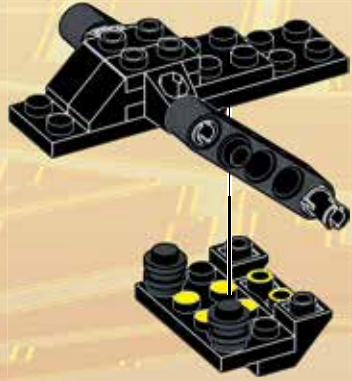
9



2X

x2

1 2





10

1X

9

1

11

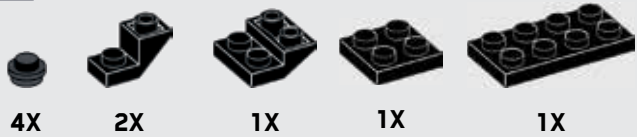
2X

1X

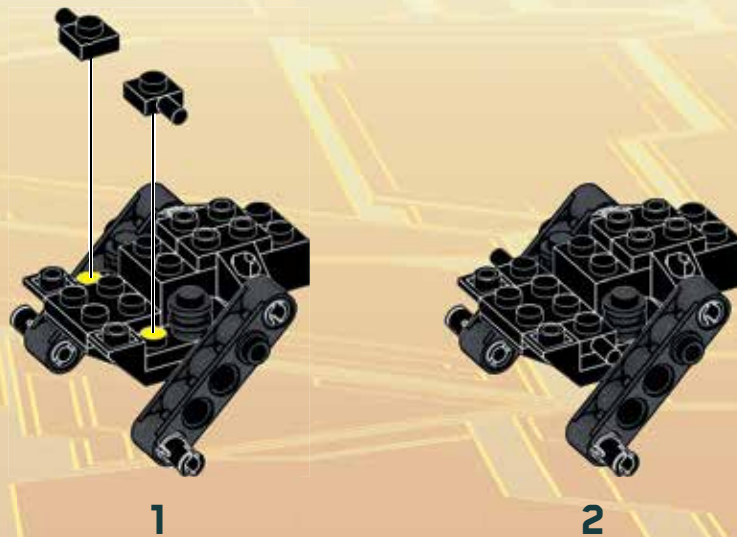
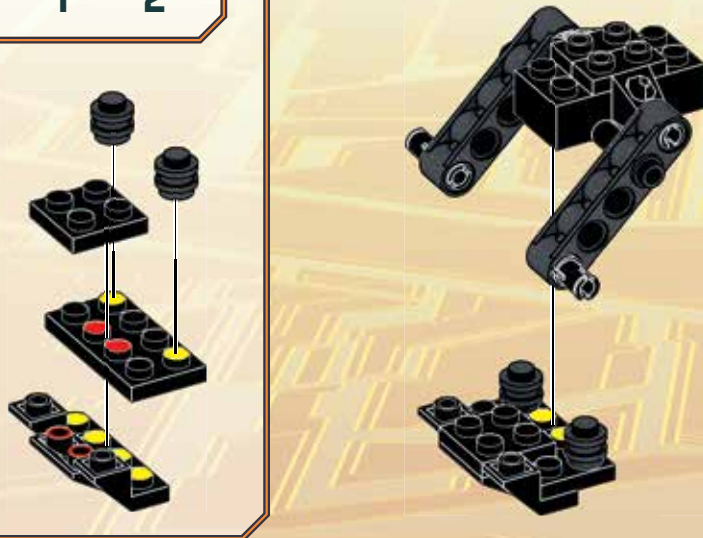
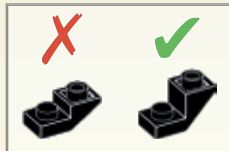
5

1

12

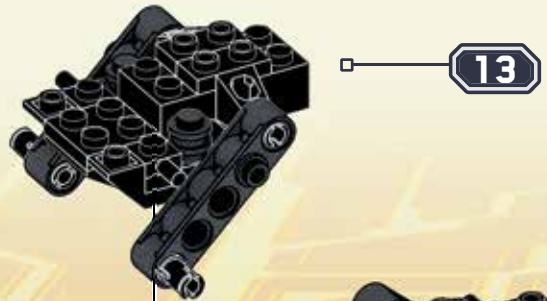


13





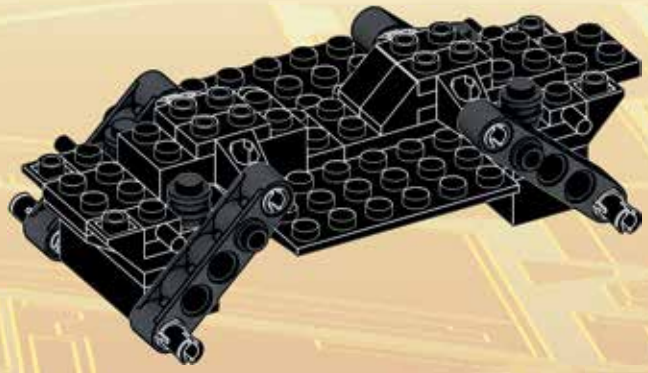
14



13



10

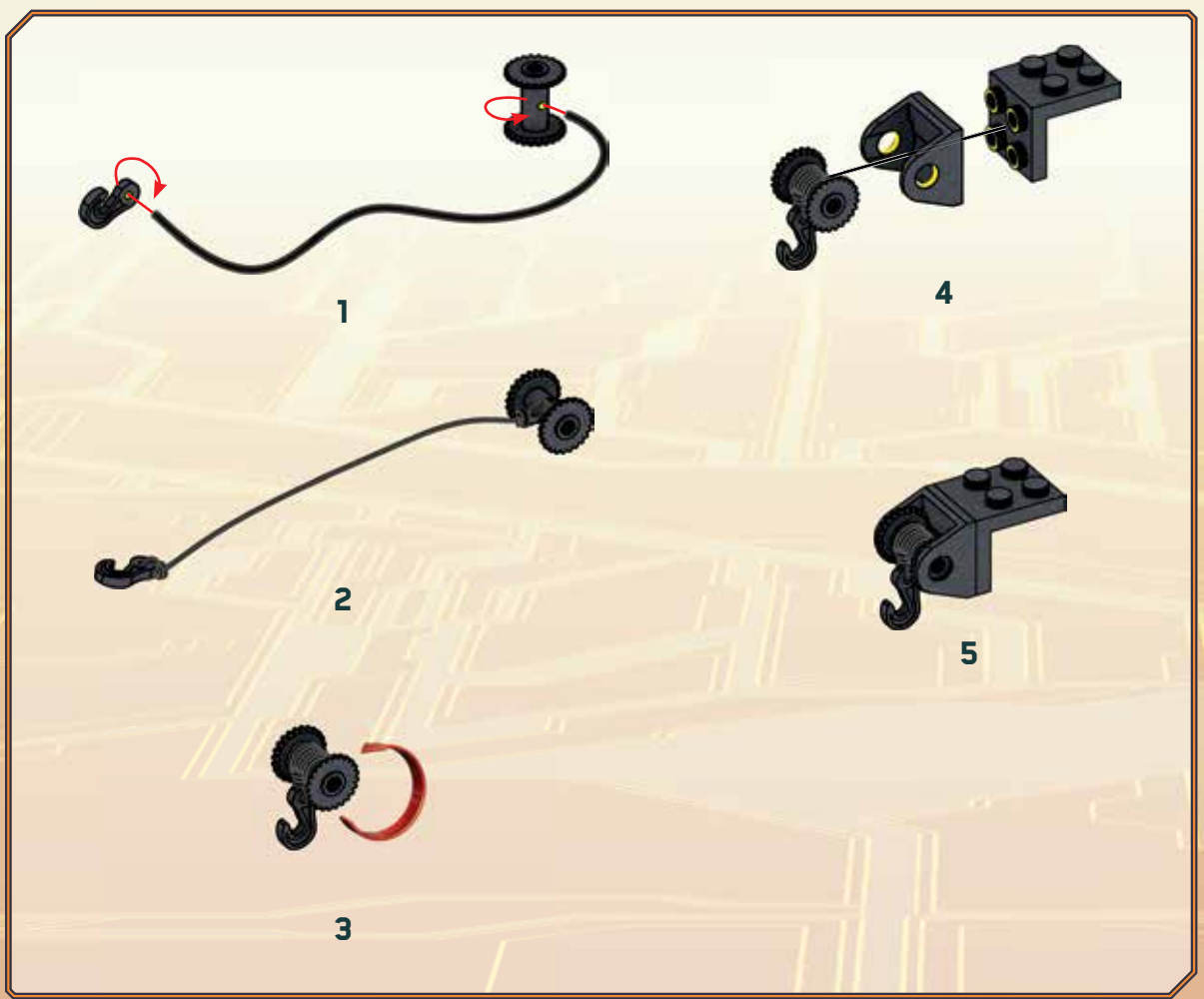


1

2

15

- 1X 
- 1X 
- 1X 
- 1X 
- 2X 
- 1X 
- 1X 





16



2X



1X



1X

17



2X



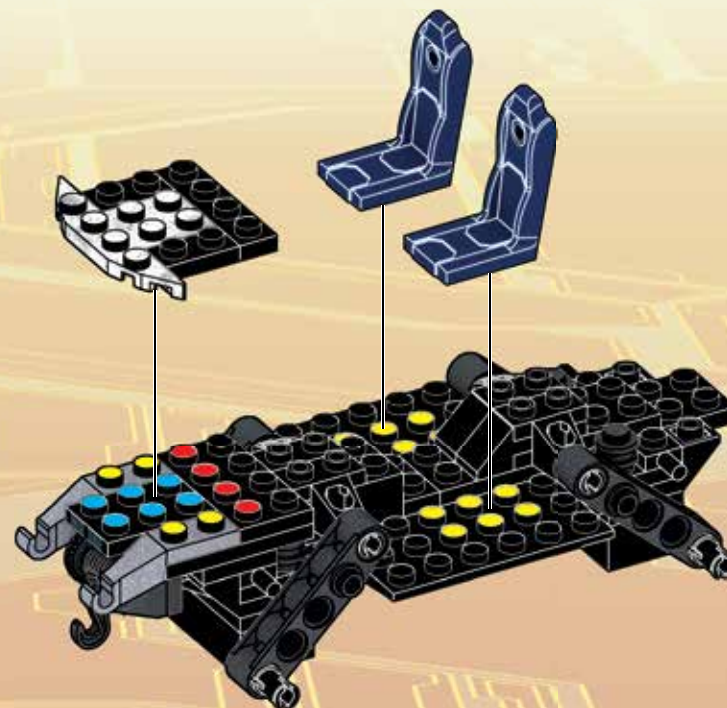
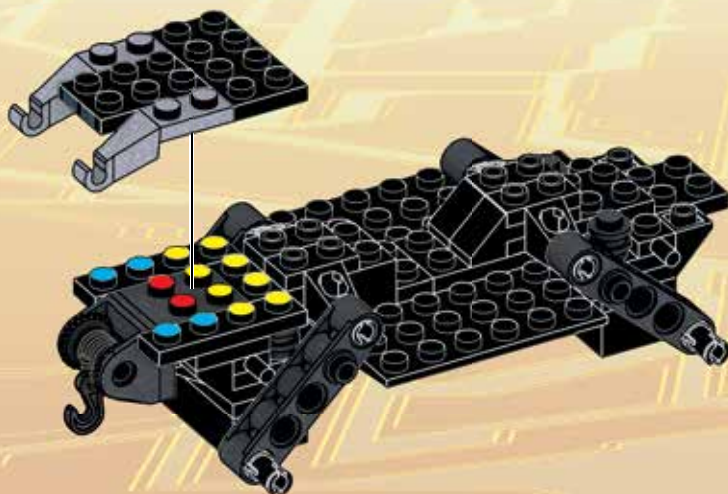
1X



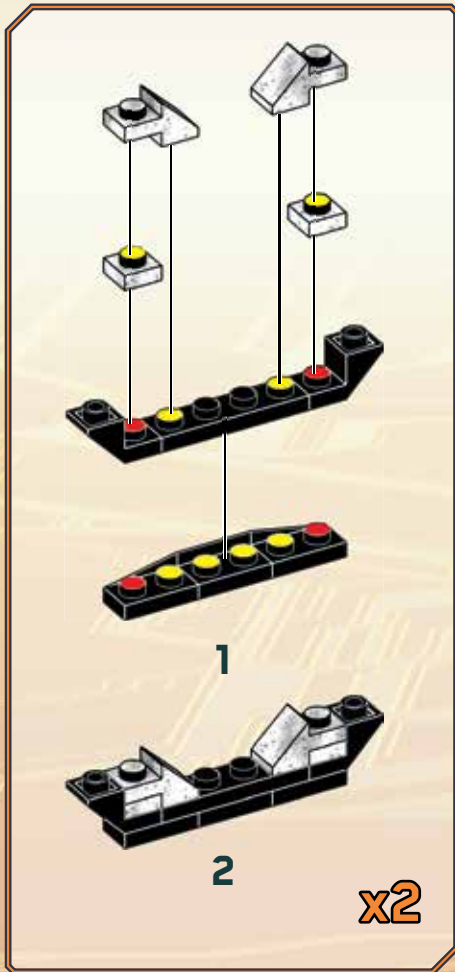
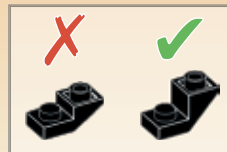
1X



2X



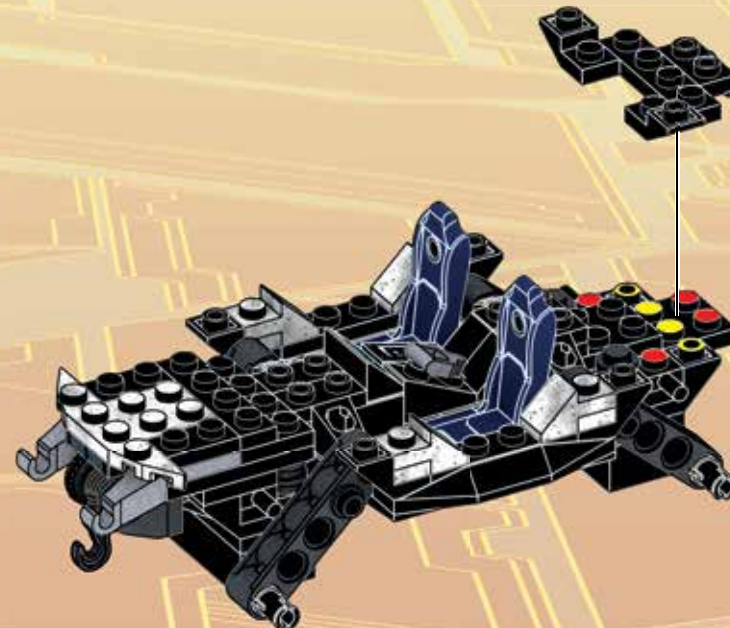
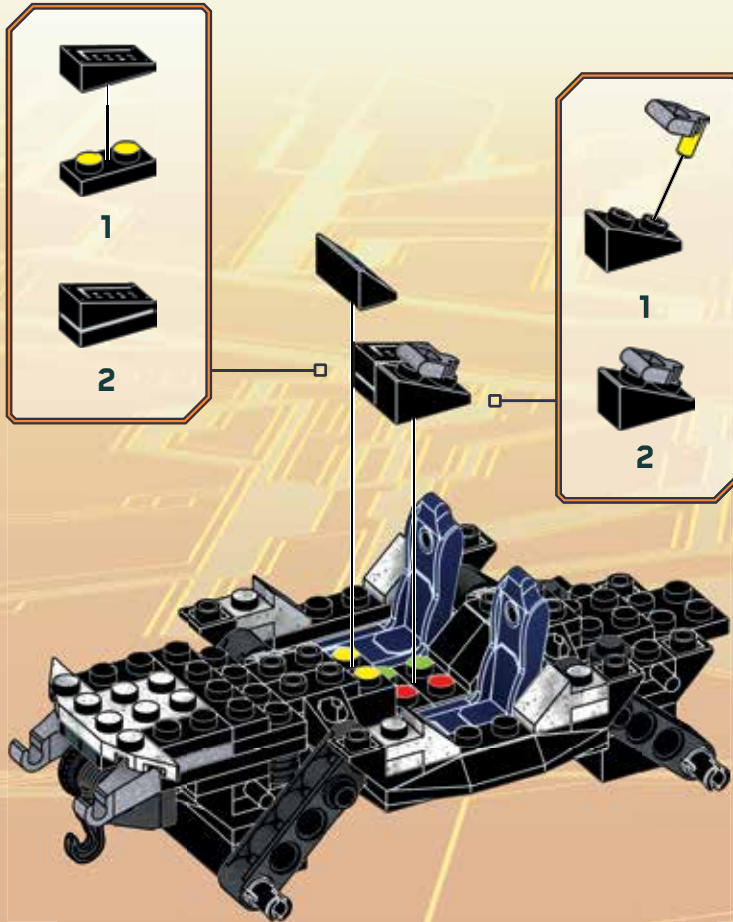
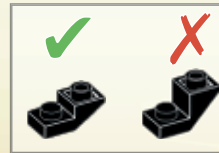
18



19



20





21



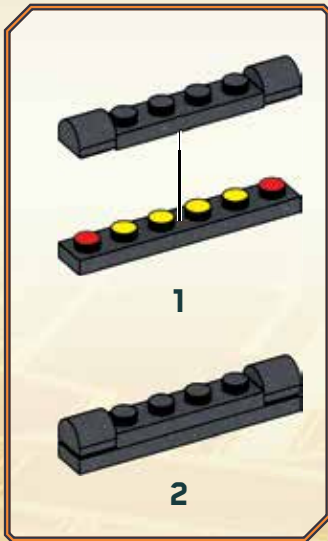
2X



1X



1X



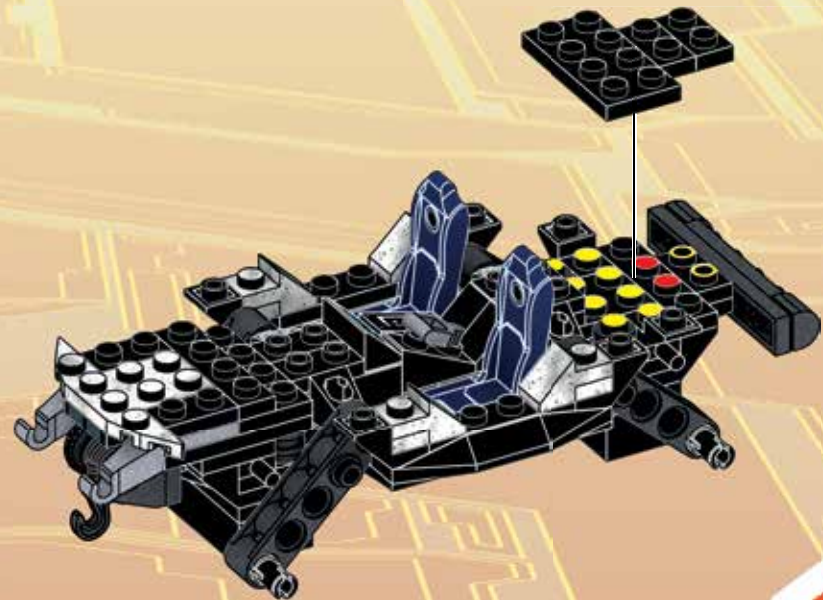
22



2X



1X



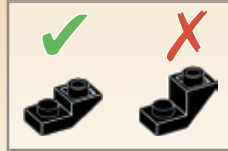


23

2X 1X 1X

24

2X 2X

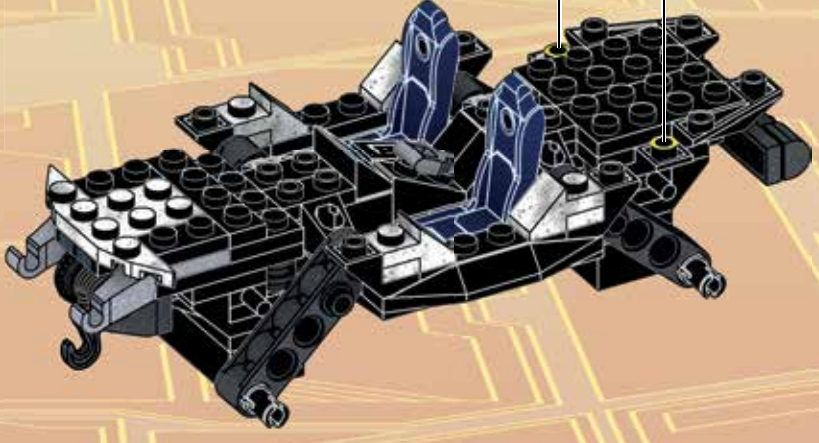


1

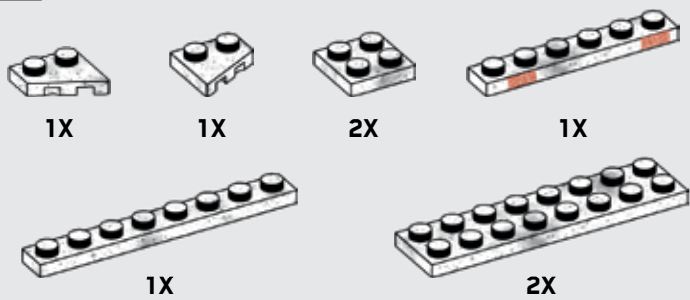
2

1

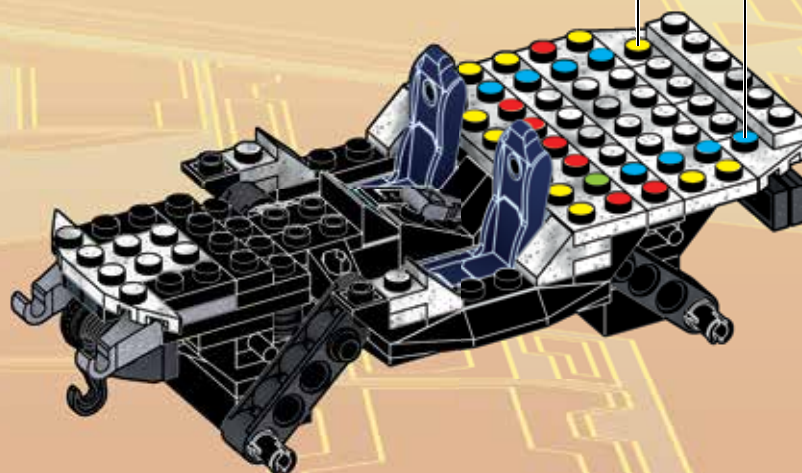
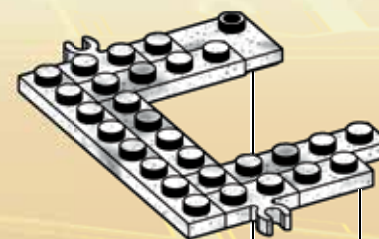
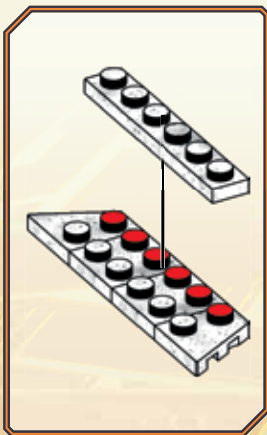
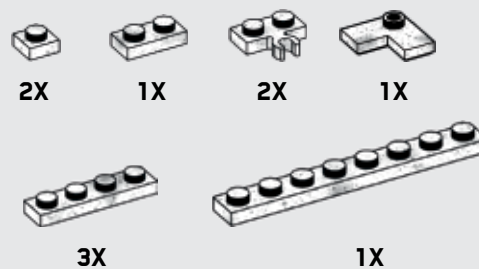
2



25



26





27



4X

1X

28



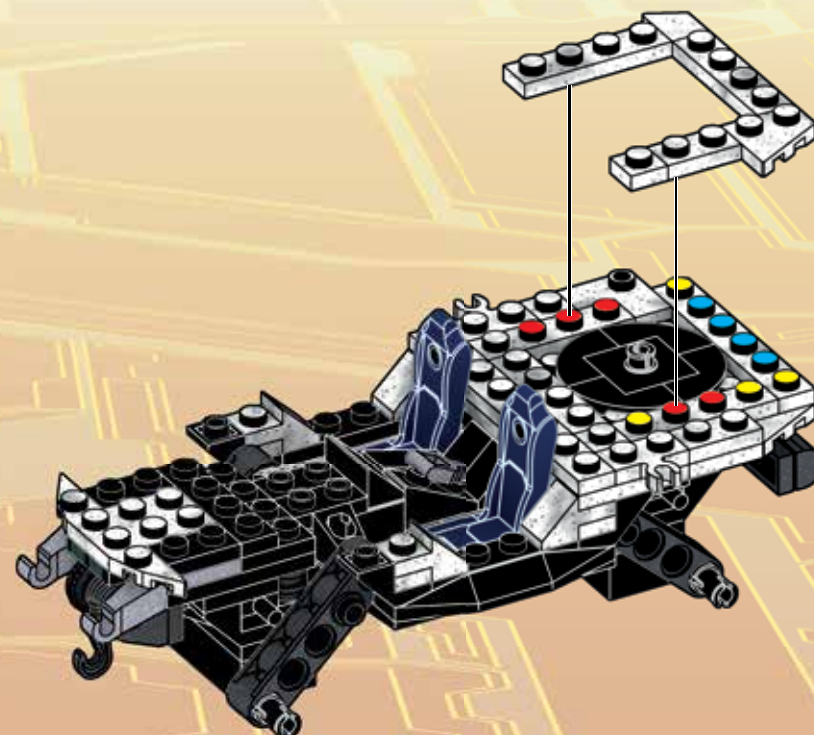
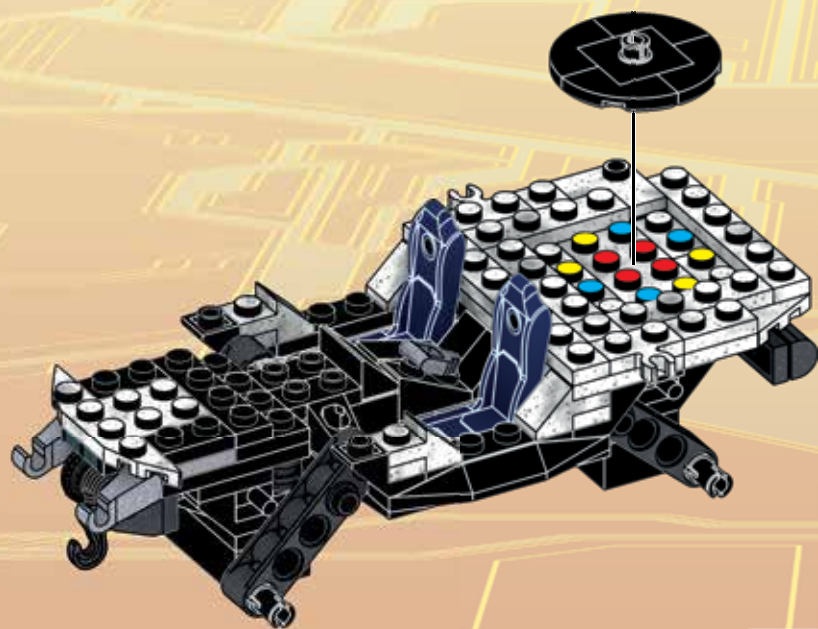
1X

1X

1X

1X

2X





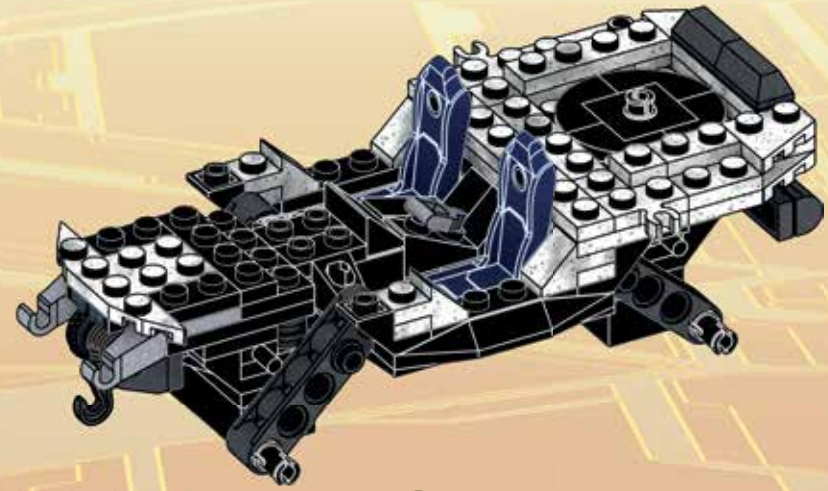
29



2X



1

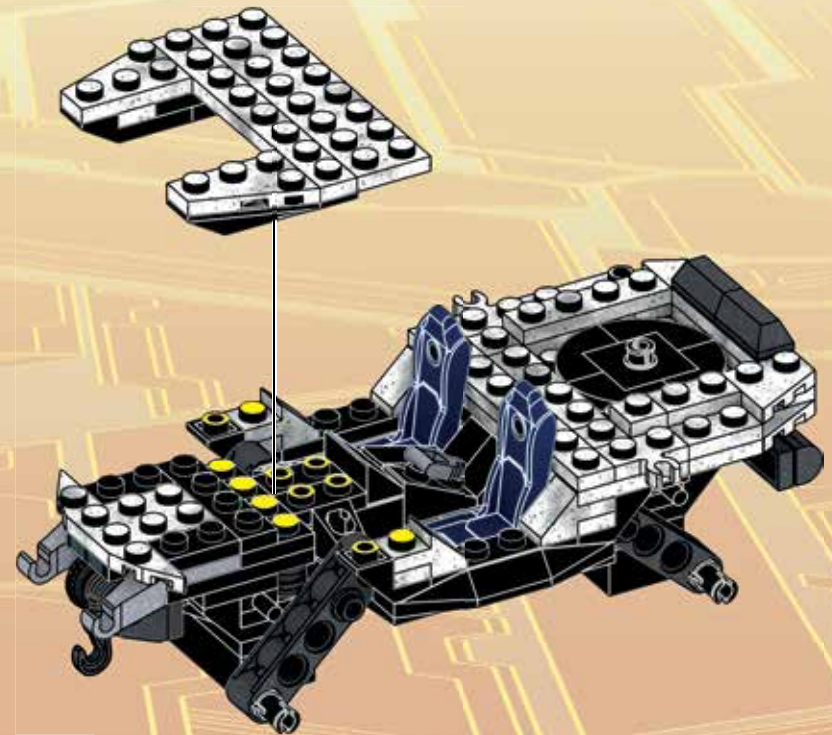
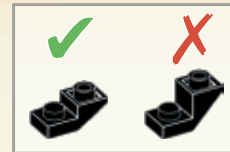
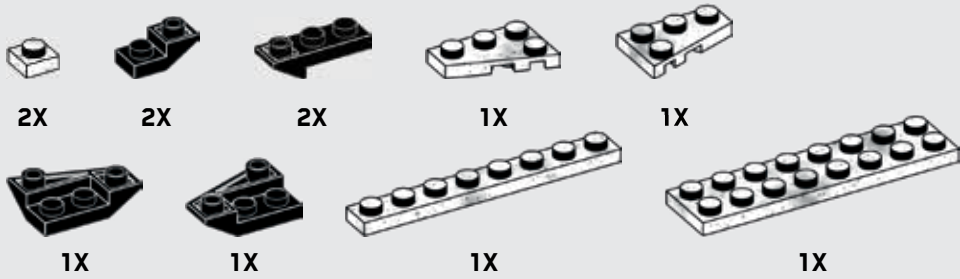


2





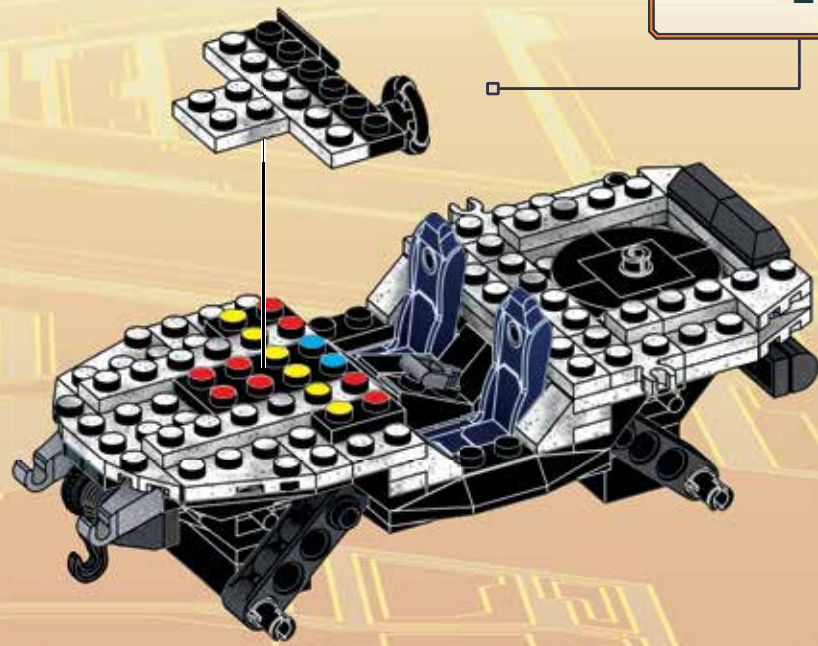
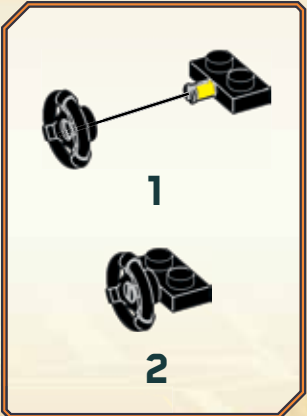
30



31



32





33

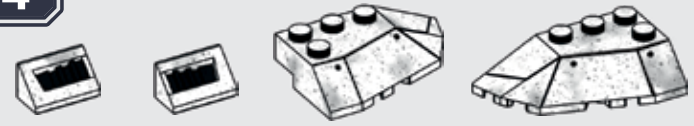


1X

1X

1X

34

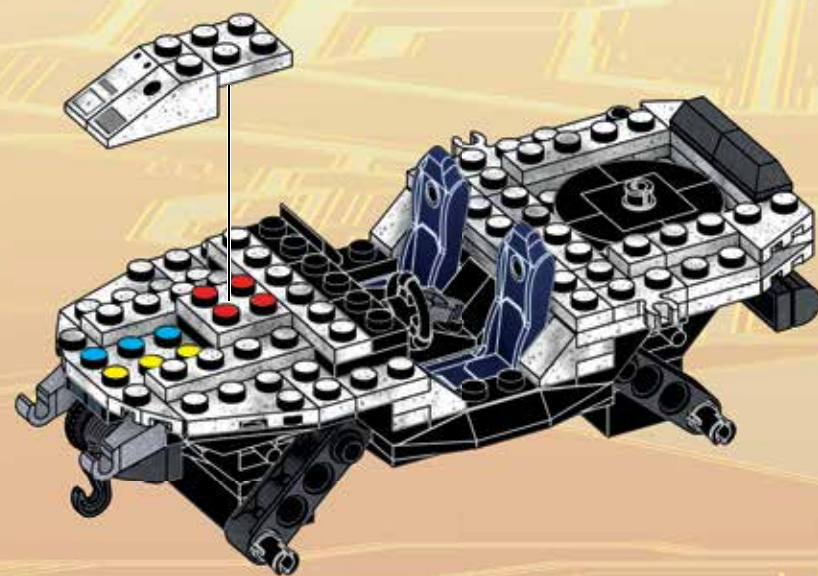


1X

1X

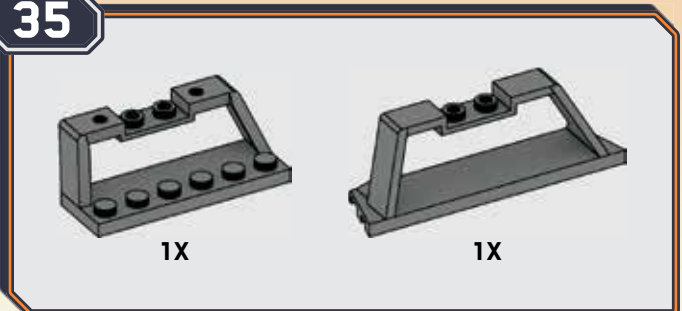
1X

1X

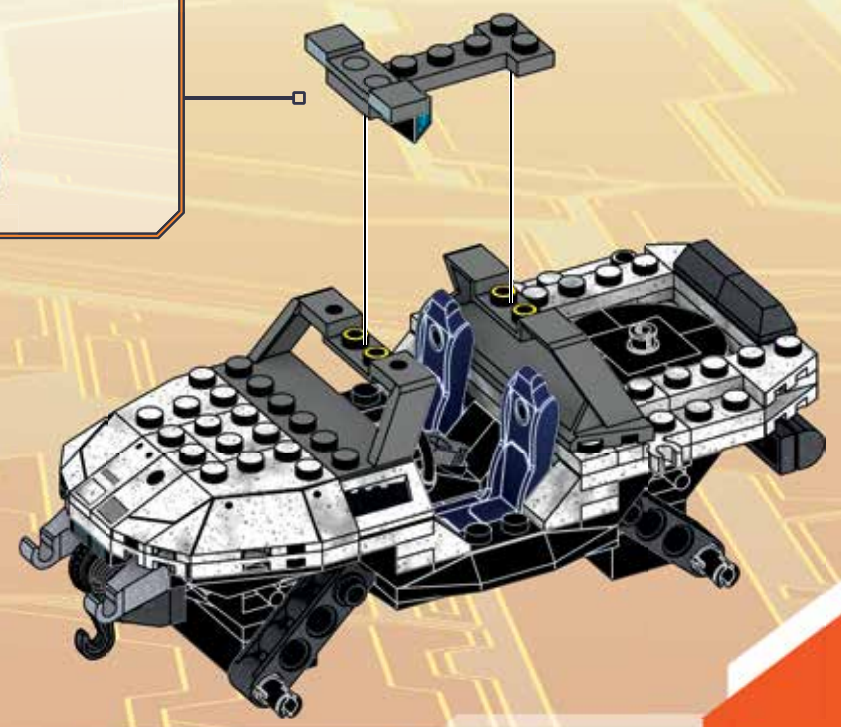
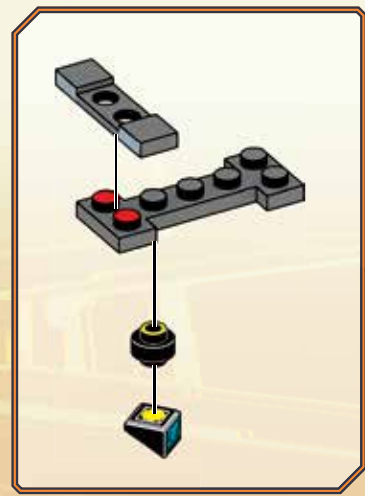
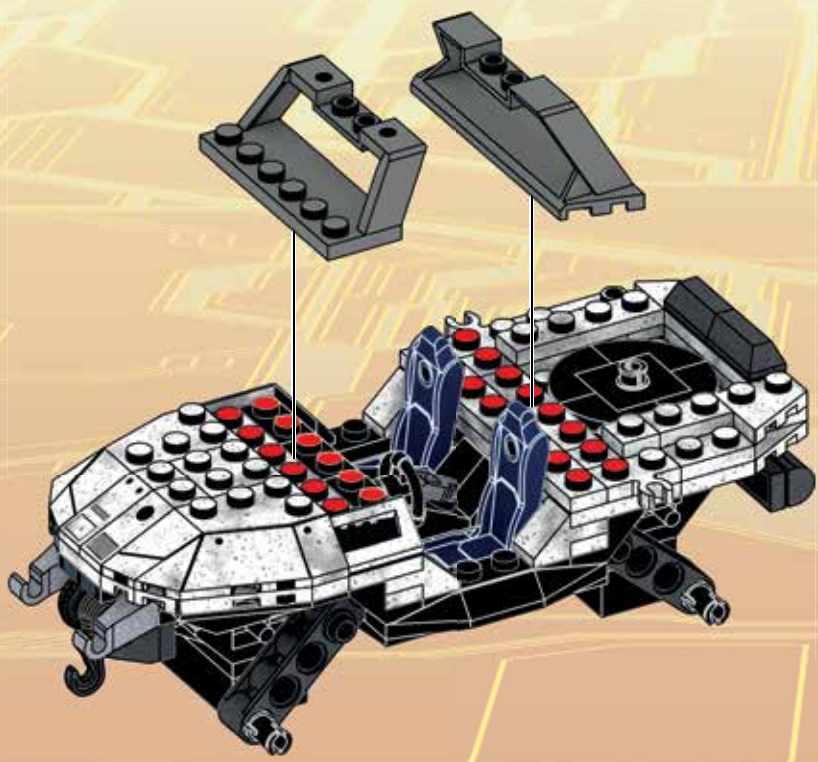
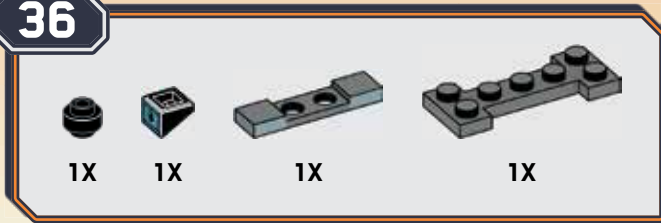




35



36





37



1X



1X



1X



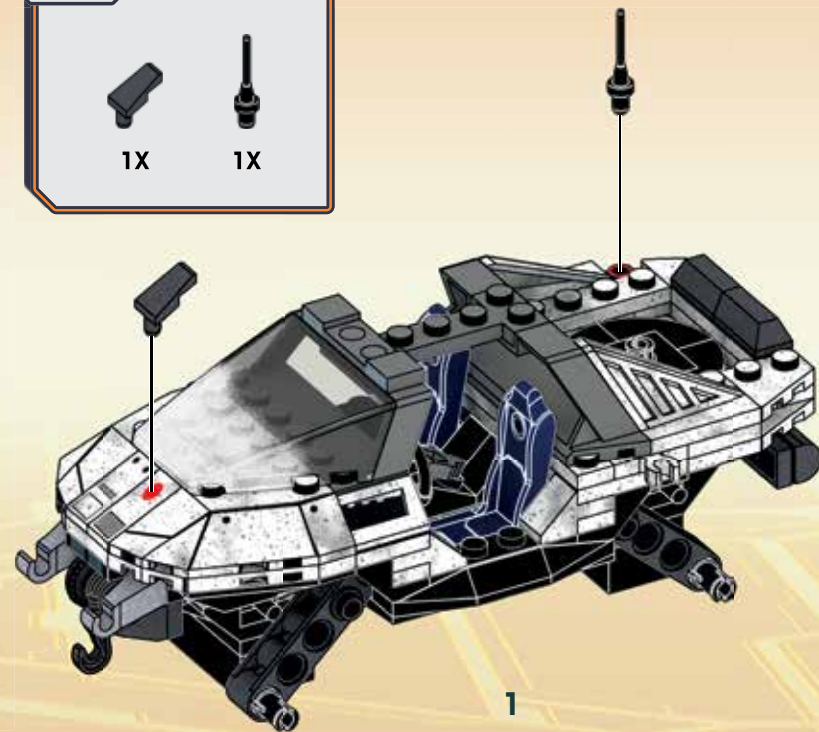
38



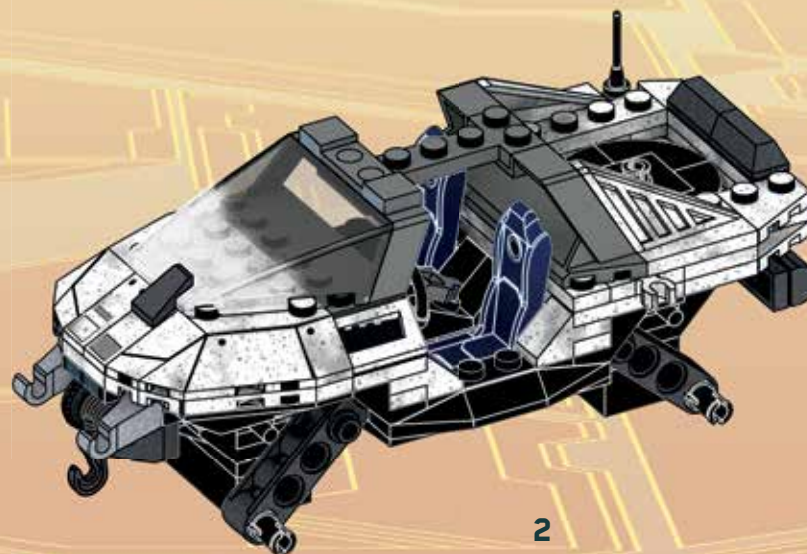
1X



1X



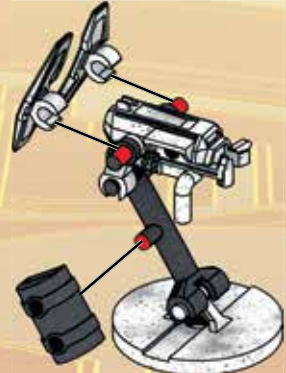
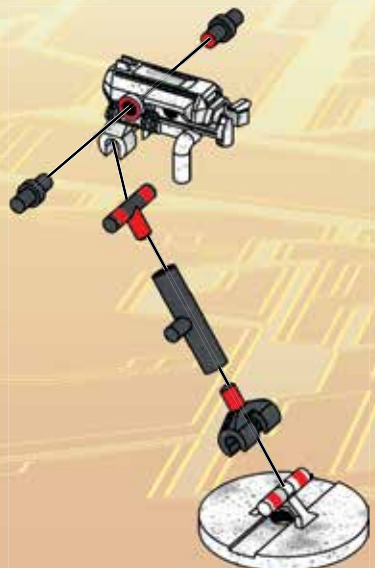
1



2

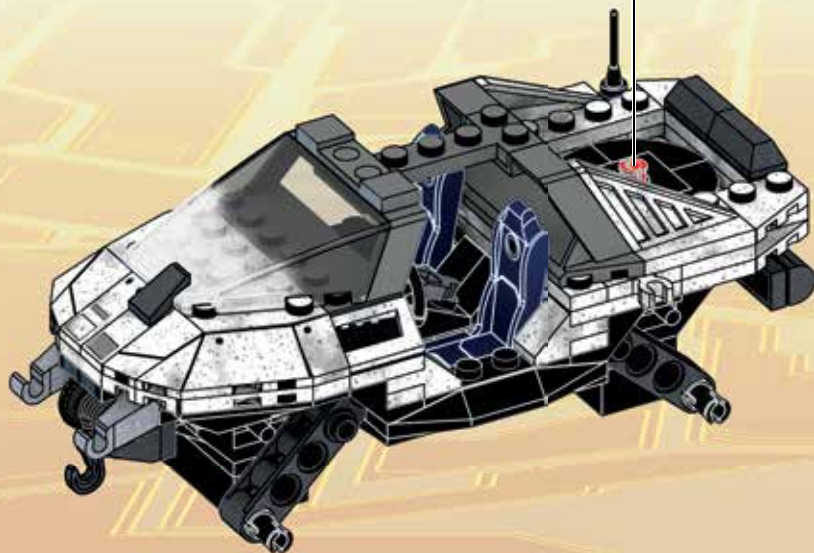
39

- 2X [Pin]
- 1X [T-shaped Pin]
- 1X [T-shaped Pin]
- 1X [T-shaped Pin]
- 1X [Technic Brick]
- 1X [Curved Technic Piece]
- 1X [Long Pin]
- 1X [Curved Chain Link]
- 2X [Wing]
- 1X [Circular Base]
- 1X [Motor]





40



1

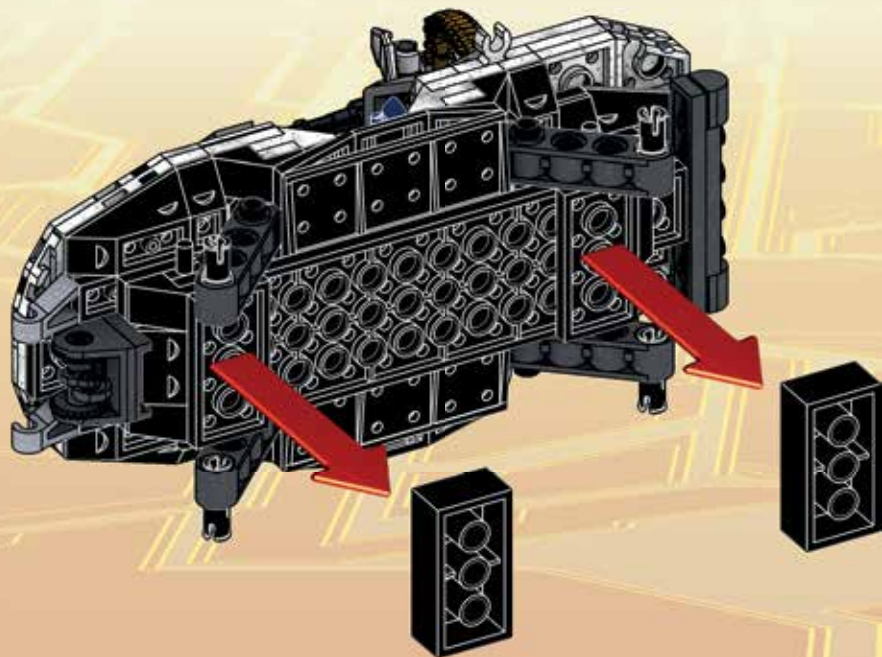


2

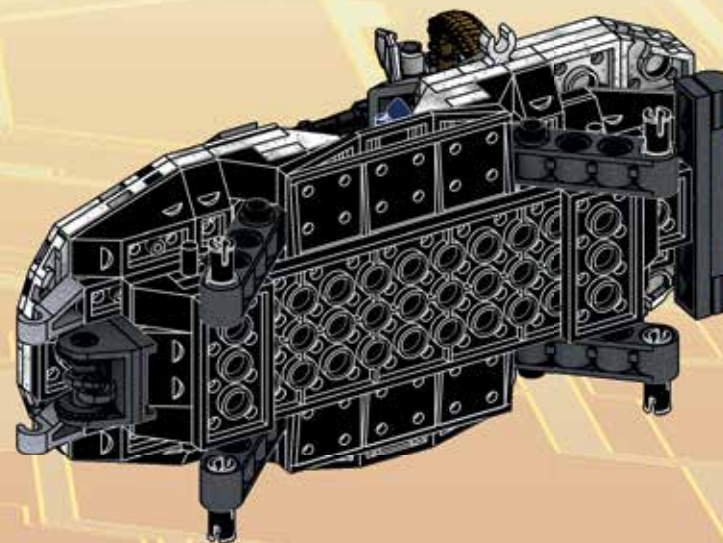
41



Remove temporary pieces
Retirez les pièces temporaires
Retirar las piezas provisionales.
Remover as peças temporárias
Rimuovere i pezzi provvisori
Die vorübergehend benötigten Teile entfernen
Usunać elementy tymczasowe
Verwijder tijdelijke delen
Удалите временные детали
Fjern midlertidige stykker.
Ta bort temporära delar
Fjern midlertidige deler
Poista väliaikaiset osat
Αφαιρέστε τα προσωρινά κομμάτια
Geçici parçaları çıkarın
移除临时件
暫定ピースを外してください
انزع القطع المؤقتة



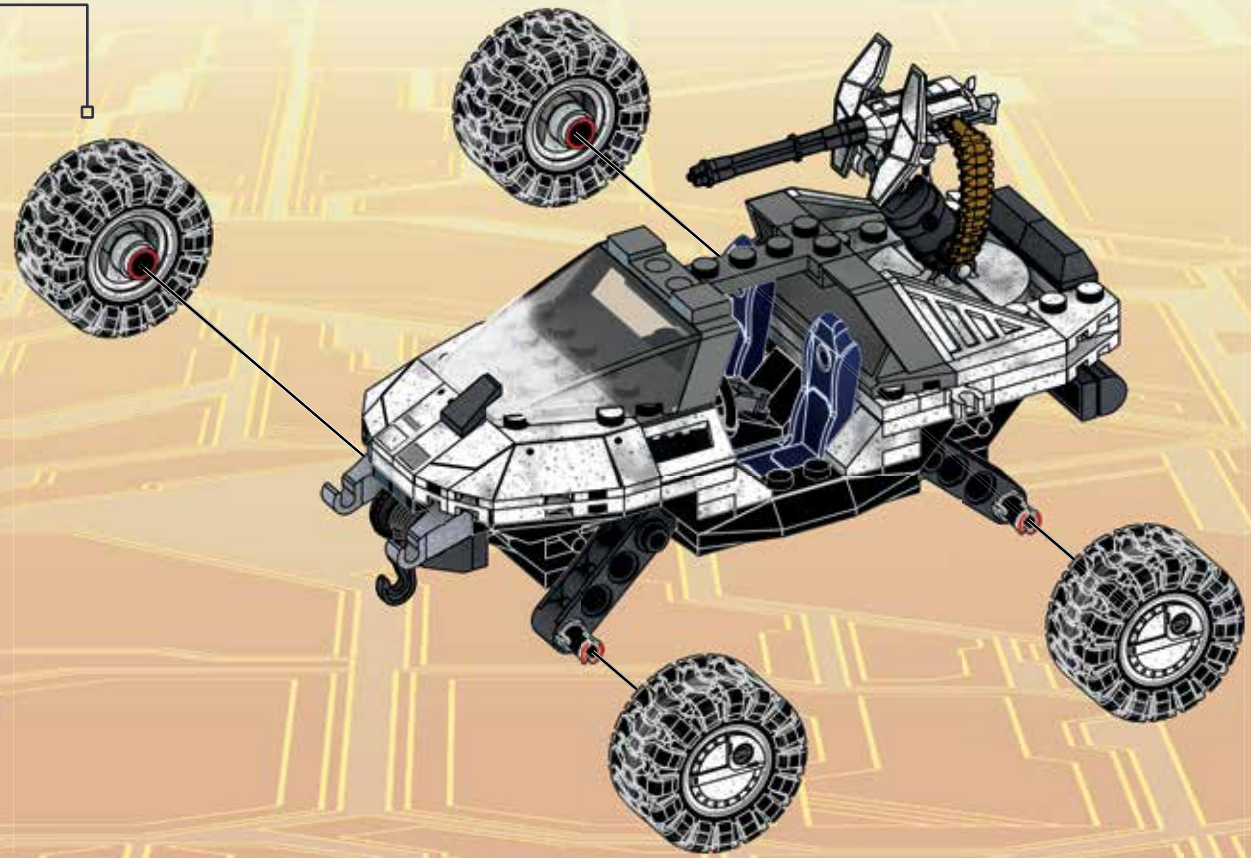
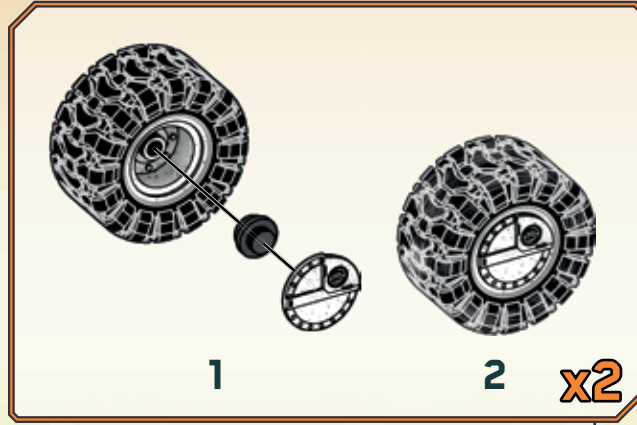
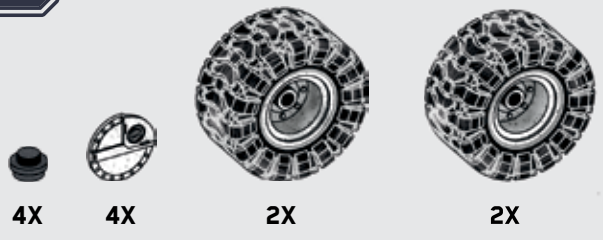
1



2



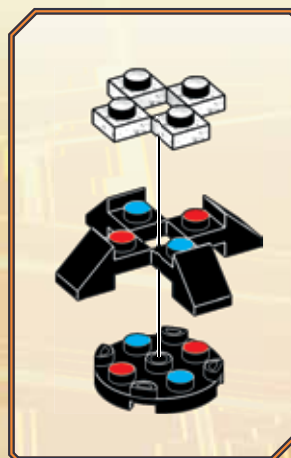
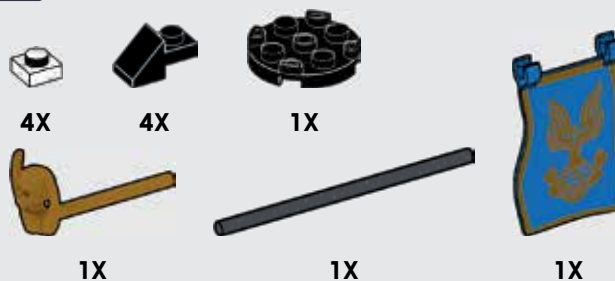
42



43



44



1



2

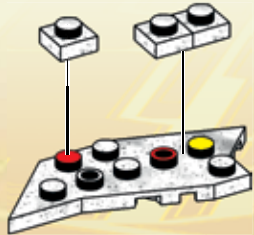


45



3X

1X

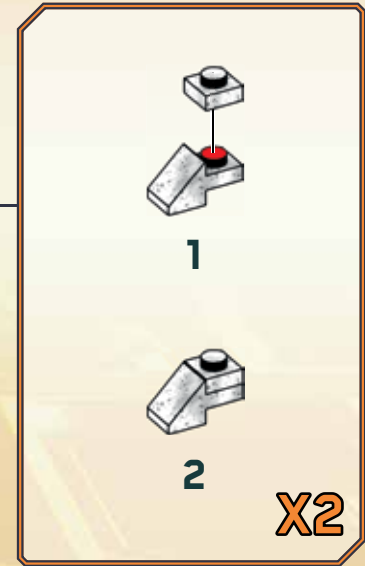


46



2X

2X



1

2

X2

47



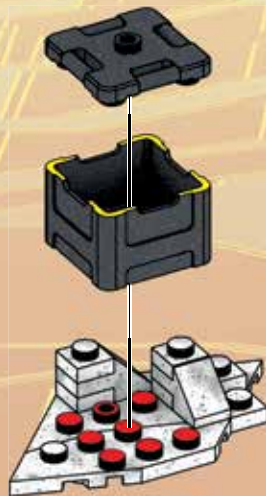
1X



1X



1X



1



2



SENTINEL BEAM



SMG



MAGNUM x3



FRAG GRENADE x4



SHOTGUN



PLASMA GRENADE x3



Spartan Mark VI GEN1



Spartan Rogue



Spartan Recon

**MEGA
CONSTRUX™**

Build Beyond™

Au-delà de la construction !

¡Construye sin límites!

Mais do que Construção!

Costruisci oltre ogni limite!

Es gibt keine Grenzen!

Więcej niż budowanie!

Meer dan alleen bouwen!

Больше, чем конструктор!

Χτίσε έναν ολόκληρο κόσμο!

Hayallerini İnşa Et!

لنبني .. وأكثر!



megaconstrux.com



©2016, MEGA Brands Inc. &™ MEGA Brands Inc. CONSTRUX™ is owned by Mattel and used under license. CONSTRUX™ appartient à Mattel et est utilisée sous licence.
Printed in Canada D-FDY52-01