

# POWER WHEELS™

## Owner's Manual Manual del usuario Guide de l'utilisateur

with Assembly Instructions  
con instrucciones de montaje  
incluant les instructions d'assemblage



Product features may vary from the picture above.  
Las características del producto pueden variar de las mostradas arriba.  
Le produit peut varier par rapport à l'illustration ci-dessus.



Please read this manual and save it  
with your original sales receipt.

Leer este manual y guardarlo con  
el comprobante de venta original.

Lire le présent guide et le  
conserver avec le reçu de  
caisse original.



Adult assembly is required. Tools  
needed for assembly: Phillips  
screwdriver (not included), and two  
assembly tools (included).

Requiere montaje por un adulto.  
Herramientas necesarias para el  
montaje: desatornillador de cruz  
(no incluido) y 2 llaves hexagonales  
(incluidas).

Doit être assemblé par un adulte.  
Outils requis pour l'assemblage :  
un tournevis cruciforme (non fourni)  
et deux clés hexagonales (fournies).



Requires 1 - 12V, 12 Ah,  
non-spillable, sealed lead acid  
battery (included).  
Requires 1 - 12V charger (included).

Funciona con 1 batería de 12V,  
12 Ah de plomo ácido sellada que  
no derrama líquido (incluida).  
Funciona con 1 cargador de  
12V (incluido).

Fonctionne avec une batterie au  
plomb à bac hermétique de  
12 V, 12 Ah (fournie).  
Fonctionne avec un chargeur  
de 12 V (fourni).



Requires three AA (LR6)  
**alkaline** batteries (for sound box),  
not included.

La caja de sonido funciona con  
3 pilas **alcalinas** AA (LR6) x 1,5V  
(no incluidas).



Le boîtier sonore fonctionne  
avec 3 piles **alcalines** AA (LR6).  
Piles non incluses.

## FFR92




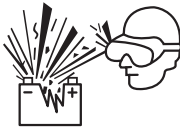



# CONSUMER INFORMATION    INFORMACIÓN AL CONSUMIDOR

## RENSEIGNEMENTS POUR LES CONSOMMATEURS

- Read this manual carefully for important safety information and operating instructions before using your vehicle. Keep these instructions for future reference, as they contain important information.
- The Parts pages and the Assembly instructions begin on page 6.
- Age: 3-7 years.  
Weight Limit: 59 kg (130 lbs).
- Use this vehicle **ONLY** outdoors. Most interior flooring can be damaged by riding this vehicle indoors. Fisher-Price will not be responsible for damage to the floor if the vehicle is used indoors.
- Use **ONLY** a Power Wheels® battery and charger with this product. Use of any other battery or charger will damage your vehicle.
- **Before first time use, you must charge the battery at least 18 hours** (but no more than 30 hours). Please see the Battery Charging section for detailed instructions.
- The battery charger is not a toy.
- Your Power Wheels® 12 volt battery is equipped with a built-in thermal fuse. The thermal fuse is a self-resetting safety device which automatically "trips" and shuts down operation of the vehicle if the vehicle is overloaded or the driving conditions too severe. Once a fuse has "tripped", remove your foot from the pedal and wait approximately 25 seconds before operating the vehicle again. To avoid repeated automatic shut-downs, avoid severe driving conditions.
- If a thermal fuse in a battery continually trips under normal driving conditions, please call us at **1-800-348-0751 (US and Canada) or 59-05-51-00 Ext. 5206 or 01-800-463-59-89 (México)**.
- Power Wheels® maintains an **independently owned and operated** Authorized Service Center network in the United States and Canada. These authorized service centers will repair or replace parts under warranty at no extra charge, and can perform non-warranty repairs for a minimal charge. To find the authorized service center near you, please visit us online at **powerwheels.com** or call **1-800-348-0751**.
- Register your vehicle (United States and Canada). Please visit us at **powerwheels.com**.
- This product may come with replacement warning labels. If English is not your primary language, select the warning label with the appropriate language and apply over the factory applied warning label.
- Leer detenidamente este manual antes de usar el vehículo, ya que incluye información de seguridad de importancia e instrucciones de uso. Guardar estas instrucciones para futura referencia, ya que contienen información de importancia acerca de este producto.
- Las páginas de piezas e instrucciones de montaje empiezan en la página 6.
- Edades: 3-7 años.  
Capacidad máxima: 59 kg (130 lb).
- Usar este vehículo **SÓLO** al aire libre. La mayoría de pisos interiores se puede dañar si se usa el vehículo bajo techo. Mattel no se hace responsable de daños a pisos si el vehículo se usa bajo techo.
- Usar **SOLO** una batería y cargador de Power Wheels. El uso de cualquier otra batería o cargador dañará el vehículo.
- **Antes del primer uso, cargar la batería durante por lo menos 18 horas** (no más de 30 horas). Consultar la sección de Cargar la batería para mayores detalles.
- El cargador de la batería no es un juguete.
- La batería Power Wheels de 12V incluye un fusible térmico. El fusible térmico es un dispositivo de seguridad que se restablece por sí solo y automáticamente bloquea y detiene la operación del vehículo si este está sobrecargado o si las condiciones de manejo son muy severas. Después de que un fusible se bloquea, quitar el pie del pedal y esperar 25 segundos antes de echar a andar el vehículo otra vez. Para evitar bloqueos automáticos seguidos, evitar condiciones de manejo severas.
- Si el fusible térmico de la batería se bloquea continuamente bajo condiciones de manejo normales, llámenos al **1-800-348-0751 (EE.UU. y Canadá) o al 59-05-51-00 Ext. 5206 ó 01-800-463-59-89 (México)**.
- Power Wheels administra una **red de centros de servicio autorizados independientemente montados y manejados** en los EE.UU. y Canadá. Los centros de servicio autorizados repararán o reemplazarán piezas bajo garantía sin costo alguno y pueden, también, hacer reparaciones no cubiertas por la garantía a un costo mínimo. Para el centro de servicio autorizado más cercano a su localidad, visítenos en línea en **powerwheels.com** o llámenos al **1-800-348-0751**.
- Registre su vehículo (EE.UU. y Canadá). Visítenos en **powerwheels.com**.
- Quizá este producto venga con etiquetas de advertencia en otros idiomas. Si el inglés no es su idioma primario, seleccione la etiqueta de advertencia en el idioma de su elección y péguela sobre la etiqueta de advertencia de fábrica.
- Lire attentivement le présent guide pour obtenir des renseignements importants sur la sécurité ainsi que des instructions concernant l'utilisation du véhicule. Conserver ce mode d'emploi pour s'y référer en cas de besoin car il contient des informations importantes.
- Les instructions d'assemblage commencent à la page 6.
- Âge : 3 à 7 ans.  
Poids maximal : 59 kg (130 lb)
- Utiliser **UNIQUEMENT** le véhicule à l'extérieur. Ce véhicule pourrait endommager la plupart des revêtements de plancher. Fisher-Price ne peut être tenue responsable des dommages causés aux planchers si le véhicule est utilisé à l'intérieur.
- Utiliser **SI LE VÉHICULE EST UTILISÉ À L'INTÉRIEUR** une batterie et un chargeur Power Wheels avec ce produit. L'utilisation de tout autre type de batterie ou de chargeur endommagerait le véhicule.
- **Avant le premier usage, la batterie doit être chargée pendant au moins 18 heures** (mais pas plus de 30 heures). Se référer à la section «Charge de la batterie» pour obtenir des instructions détaillées.
- Le chargeur de batterie n'est pas un jouet.
- La batterie Power Wheels de 12 V est munie d'un fusible thermique intégré. Le fusible thermique est un dispositif de sécurité à réenclenchement automatique qui se déclenche et provoque l'arrêt du véhicule si ce dernier est surchargé ou si les conditions de conduite sont trop mauvaises. Si le fusible s'est déclenché, relâcher la pédale et attendre environ 25 secondes avant d'utiliser le véhicule de nouveau.
- Pour prévenir les interruptions automatiques répétées, éviter les mauvaises conditions de conduite.
- Si le fusible thermique de la batterie se déclenche sans arrêt en situation de conduite normale, composer le **1-800-348-0751 (Canada et États-Unis) ou 59-05-51-00 poste 5206 ou 01-800-463-59-89 (Mexique)**.
- Power Wheels a établi un réseau de centres de service autorisés indépendants au Canada et aux États-Unis. Ces centres de service autorisés réparent ou remplacent sans frais les pièces sous garantie. Si la garantie n'est plus en vigueur, les pièces peuvent être réparées moyennant des frais minimes. Pour connaître le centre de service autorisé le plus proche, visiter **powerwheels.com** ou composer le **1-800-348-0751**.
- Au Canada et aux États-Unis, visiter **powerwheels.com** afin d'enregistrer le véhicule.
- Des étiquettes d'avertissement dans d'autres langues peuvent être fournies avec ce produit. Si l'anglais n'est pas la langue de l'utilisateur, sélectionner l'étiquette rédigée dans la langue désirée et l'apposer par-dessus l'étiquette appliquée en usine.

 <b>WARNING</b>	 <b>ADVERTENCIA</b>	 <b>AVERTISSEMENT</b>
<p><b>Prevent injuries and deaths</b></p> <ul style="list-style-type: none"> <li>• Direct adult supervision required.</li> <li>• Never ride at night.</li> <li>• Keep children within safe riding areas. These areas must be:                             <ul style="list-style-type: none"> <li>- away from swimming pools and other bodies of water to prevent drownings.</li> <li>- generally level to prevent tipovers.</li> <li>- away from steps, steep inclines, cars, roads and alleys.</li> </ul> </li> <li>• Riding rules - Make sure children know and follow these rules for safe driving and riding.                             <ul style="list-style-type: none"> <li>- Always sit on the seat.</li> <li>- Always wear shoes.</li> <li>- Only 2 riders at a time.</li> </ul> </li> </ul>	<p><b>Evitar lesiones y la muerte</b></p> <ul style="list-style-type: none"> <li>• Utilizar bajo la vigilancia de un adulto.</li> <li>• No usar en la oscuridad.</li> <li>• Mantener a los niños en áreas seguras. Se recomienda que estas áreas estén:                             <ul style="list-style-type: none"> <li>- lejos de piscinas y otras áreas con agua para evitar accidentes.</li> <li>- niveladas para evitar que el vehículo se voltee.</li> <li>- lejos de escalones, pendientes, autos, calles y callejones.</li> </ul> </li> <li>• Reglas para manejar - Cerciorarse de que los niños sepan y sigan estas normas para conducir de manera segura:                             <ul style="list-style-type: none"> <li>- Siempre sentarse en el asiento.</li> <li>- Siempre usar zapatos.</li> <li>- Máximo dos niños a la vez.</li> </ul> </li> </ul>	<p><b>Prévenir les blessures et la mort</b></p> <ul style="list-style-type: none"> <li>• N'utiliser que sous la surveillance d'un adulte.</li> <li>• Ne jamais utiliser dans l'obscurité.</li> <li>• Toujours limiter les enfants à des endroits où ils peuvent utiliser le véhicule en toute sécurité. Ces endroits doivent être :                             <ul style="list-style-type: none"> <li>- Éloignés de piscines et d'autres étendues d'eau pour éviter tout risque de noyade.</li> <li>- Assez plats pour éviter que le véhicule ne bascule.</li> <li>- Éloignés des escaliers, des pentes abruptes, des véhicules, des routes et des allées.</li> </ul> </li> <li>• Règles de conduite - S'assurer que l'enfant connaît et suit les règles de conduite suivantes :                             <ul style="list-style-type: none"> <li>- Toujours être assis sur le siège.</li> <li>- Toujours porter des chaussures.</li> <li>- Ne jamais laisser monter plus de 2 enfants à la fois.</li> </ul> </li> </ul>

**BATTERY USE    USO DE LA BATERÍA  
UTILISATION DE LA BATTERIE**

 <b>DANGER/ POISON</b>	 <b>PELIGRO/ VENENO</b>	 <b>DANGER/ POISON</b>
 <ul style="list-style-type: none"> <li>• SHIELD EYES. EXPLOSIVE GASES. CAN CAUSE BLINDNESS OR INJURY.</li> </ul>	<ul style="list-style-type: none"> <li>• CUBRIRSE LOS OJOS. GASES EXPLOSIVOS. PUEDEN CAUSAR CEGUERA O LESIONES.</li> </ul>	<ul style="list-style-type: none"> <li>• PROTÉGER LES YEUX. GAZ EXPLOSIFS. PEUT RENDRE AVEUGLE OU CAUSER DE GRAVES BLESSURES.</li> </ul>
 <ul style="list-style-type: none"> <li>• NO SPARKS / FLAMES / SMOKING</li> </ul>	<ul style="list-style-type: none"> <li>• NO CREAR CHISPAS / PRENDER FUEGO / FUMAR</li> </ul>	<ul style="list-style-type: none"> <li>• ÉLOIGNER DES ÉTINCELLES / ÉLOIGNER DES FLAMMES / NE PAS FUMER</li> </ul>
 <ul style="list-style-type: none"> <li>• SULFURIC ACID. CAN CAUSE BLINDNESS OR SEVERE BURNS.</li> </ul>	<ul style="list-style-type: none"> <li>• ÁCIDO SULFÚRICO. PUEDE CAUSAR CEGUERA O QUEMADURAS GRAVES.</li> </ul>	<ul style="list-style-type: none"> <li>• ACIDE SULFURIQUE. PEUT RENDRE AVEUGLE OU CAUSER DE GRAVES BRÛLURES.</li> </ul>
 <ul style="list-style-type: none"> <li>• FLUSH EYES IMMEDIATELY WITH WATER. GET MEDICAL HELP FAST.</li> </ul>	<ul style="list-style-type: none"> <li>• ENJUAGARSE LOS OJOS INMEDIATAMENTE CON AGUA. OBTENER AYUDA MÉDICA DE INMEDIATO.</li> </ul>	<ul style="list-style-type: none"> <li>• SE RINCER IMMÉDIATEMENT LES YEUX À GRANDE EAU. CONSULTER TOUT DE SUITE UN MÉDECIN.</li> </ul>
<ul style="list-style-type: none"> <li>• KEEP OUT OF THE REACH OF CHILDREN.</li> <li>• DO NOT OPEN BATTERY.</li> </ul>	<ul style="list-style-type: none"> <li>• MANTENER FUERA DEL ALCANCE DE LOS NIÑOS.</li> <li>• NO ABRIR LA BATERÍA.</li> </ul>	<ul style="list-style-type: none"> <li>• TENIR HORS DE PORTÉE DES ENFANTS.</li> <li>• NE PAS OUVRIR LA BATTERIE.</li> </ul>

# BATTERY USE    USO DE LA BATERÍA UTILISATION DE LA BATTERIE



## WARNING

### To prevent injury.

- Do not make direct contact between battery terminals, as this can cause an explosion or fire.
- Only adults should charge batteries.
- The battery contains chemicals known to the State of California to cause cancer and reproductive harm. Wash hands after handling.
- Battery can fall out and injure a child if vehicle tips over. Always use battery retainer.
- The battery must be handled by adults only. The battery is heavy and contains sulfuric acid (electrolyte). Dropping the battery could result in serious injury.

### To prevent fire.

- Do not operate the vehicle near flammable vapors (gasoline, paint thinner, acetone, etc.). The vehicle's electrical switches and motors emit an internal spark which could cause an explosion or fire.
- Examine the battery, charger and their connectors for excessive wear or damage each time you charge the battery. If damage or excessive wear is detected, do not use the charger or the battery until you have replaced the worn or damaged part.
- Never modify the electrical system. Alterations could cause a fire.
- Use only a Power Wheels® battery and charger. Other batteries or chargers could cause a fire or explosion.



## ADVERTENCIA

### Para evitar lesiones:

- No hacer contacto directo entre terminales de batería, ya que esto puede causar un incendio o explosión.
- Solo un adulto debe cargar una batería.
- La batería contiene químicos que, según pruebas en el estado de California, causan cáncer y daños reproductivos. Lavarse las manos después de tocarla.
- La batería se puede caer y lastimar a un niño si el vehículo se voltea. Siempre usar el sujetador de la batería.
- Se recomienda que sólo un adulto cargue la batería. La batería es pesada y contiene ácido sulfúrico (electrolito). Si se llega a caer una batería podría causar lesiones graves.

### Para evitar incendios:

- No usar el vehículo cerca de vapores inflamables (gasolina, tñer, acetona, etc.). Los interruptores eléctricos y motores del vehículo emiten una chispa interna que podría causar una explosión o incendio.
- Cada vez que se cargue la batería, examinar la batería, cargador y conectores para verificar que no tengan daños ni estén gastados en exceso. Si detecta daños o gasto en exceso, no usar el cargador ni la batería hasta que haya reemplazado la pieza dañada.
- Nunca modificar el sistema eléctrico. Las alteraciones podrían causar un incendio.
- Usar solo una batería y cargador de Power Wheels. Otras baterías o cargadores podrían causar un incendio o explosión.



## AVERTISSEMENT

### Pour prévenir les blessures :

- Ne pas mettre les bornes de la batterie en contact direct car cela pourrait provoquer une explosion ou un incendie.
- La batterie ne doit être chargée que par un adulte.
- La batterie contient une substance chimique qui, selon l'état de la Californie, peut causer le cancer et des problèmes de fécondité. Se laver les mains après manipulation.
- La batterie peut tomber et blesser un enfant si le véhicule bascule. Toujours utiliser le dispositif de retenue de la batterie.
- La batterie doit être manipulée uniquement par un adulte. Elle est lourde et contient de l'acide sulfurique (électrolyte). Elle peut causer des blessures graves si elle tombe par terre.

### Pour prévenir les incendies :

- Ne pas utiliser le véhicule près de vapeurs inflammables (essence, diluant à peinture, acétone, etc.). Les commutateurs électriques et le moteur du véhicule produisent une étincelle qui pourrait provoquer une explosion ou un incendie.
- Avant de charger la batterie, toujours vérifier que la batterie, le chargeur et les connecteurs ne sont pas usés ou abîmés. Si des pièces sont usées ou abîmées, les remplacer avant d'utiliser le chargeur ou la batterie.
- Ne jamais modifier le système électrique. Toute modification peut provoquer un incendie.
- Utiliser uniquement une batterie et un chargeur Power Wheels. Tout autre type de batterie ou de chargeur peut provoquer un incendie ou une explosion.

# BATTERY CHARGING CARGAR LA BATERÍA

## CHARGE DE LA BATTERIE

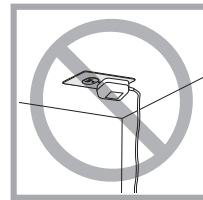
**Adults note:** Periodically examine this battery charger for damage to the cord, housing or other parts that may result in the risk of fire, electric shock or injury. If the battery charger is damaged, do not use it.

**Atención padres:** Revisar periódicamente que el cargador no presente daños en el cable, compartimento u otras piezas que pueden resultar en riesgo de incendio, descargas eléctricas o lesiones. No usar el cargador si está dañado.

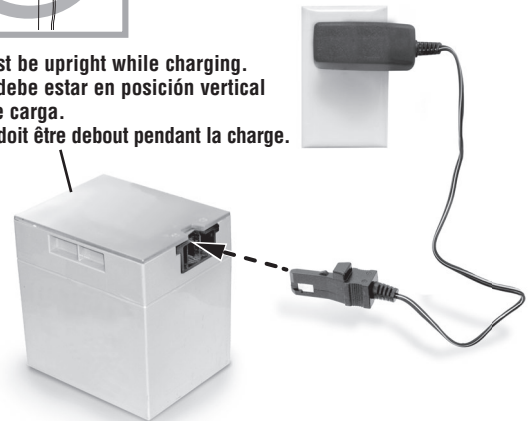
**Avis aux adultes :** Vérifier régulièrement le chargeur de batterie pour s'assurer que le cordon d'alimentation, le boîtier et les autres éléments ne sont pas abîmés afin de prévenir tout risque d'incendie, de choc électrique ou de blessure. Si le chargeur est endommagé, ne pas l'utiliser.

- **Make sure you charge the battery for at least 18 hours using the enclosed Power Wheels® 12 volt charger before operating your vehicle for the first time.** Charge the battery for at least 14 hours after each use of the vehicle.
- You do not need to remove the battery from your vehicle to recharge it. Never charge the battery longer than 30 hours. Failure to follow these instructions may damage your battery and will void your warranty.
- Before charging the battery, examine the battery case for cracks and other damage which may cause sulfuric acid (electrolyte) to leak during the charging process. If damage is detected, do not charge the battery or use it in your vehicle. Battery acid is very corrosive and can cause severe damage to surfaces it contacts.
- Do not place the battery on a surface (such as kitchen counter tops) which could be damaged by the acid contained inside the battery. Take precautions to protect the surface on which you place your battery.
- Charge the battery in a well ventilated area.
- **Asegurarse de cargar la batería por lo menos 18 horas usando el cargador Power Wheels de 12V incluido antes de usar el vehículo por primera vez.** Cargar la batería durante por lo menos 14 horas después de cada uso del vehículo.
- No es necesario sacar la batería del vehículo para cargarla. No cargar la batería más de 30 horas. El incumplimiento de estas instrucciones puede dañar la batería y anulará la garantía.
- Antes de cargar la batería, verificar que el compartimento de la batería no tenga rajaduras ni daños que pueden hacer que se derrame ácido sulfúrico (electrolito) durante el proceso de carga. Si detecta algún daño, no cargar la batería ni usarla con el vehículo. El ácido de la batería es sumamente corrosivo y puede causar daños severos a las superficies con las que entra en contacto.
- No colocar la batería en una superficie (tal como la cubierta de la cocina) que se pueda dañar con el ácido contenido en la batería. Tomar las debidas precauciones para proteger la superficie donde vaya a colocar la batería.
- Cargar la batería en un área bien ventilada.

- **S'assurer de charger la batterie pendant au moins 18 heures avec le chargeur Power Wheels de 12 V fourni avant d'utiliser le véhicule pour la première fois.** Après chaque utilisation, charger la batterie durant au moins 14 heures.
- Il n'est pas nécessaire de retirer la batterie du véhicule pour la recharger. Ne jamais charger la batterie plus de 30 heures. Ne pas suivre ces directives pourrait avoir pour conséquences d'endommager la batterie et d'annuler la garantie.
- Avant de charger la batterie, s'assurer que le boîtier ne comporte pas de fissures ou de dommages qui laisseraient couler de l'acide sulfurique (électrolyte) pendant la charge. En cas de dommages, ne pas charger la batterie ni l'utiliser dans le véhicule. L'acide de la batterie est très corrosif et peut endommager gravement les surfaces avec lesquelles il entre en contact.
- Ne pas placer la batterie sur une surface (comme un comptoir de cuisine) qui pourrait être endommagée par l'acide que contient la batterie. Protéger la surface sur laquelle la batterie est déposée.
- Charger la batterie dans un endroit bien aéré.



**Battery must be upright while charging.**  
**La batería debe estar en posición vertical mientras se carga.**  
**La batterie doit être debout pendant la charge.**



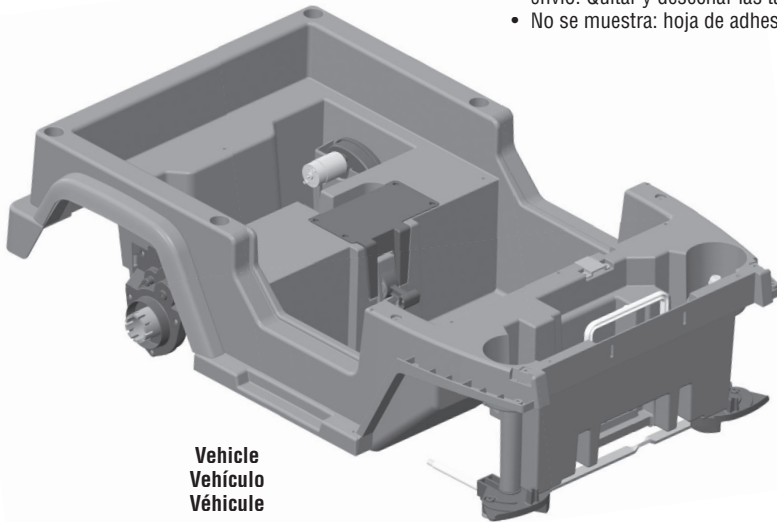
- First plug the charger connector into the battery socket. Then plug the charger into a standard wall outlet. Use the charger only in a wall outlet. Do not plug the charger into a ceiling outlet.
- If power flow to the wall outlet is controlled by a switch, make sure the switch is "ON".
- Once the battery is charged, remove the charger connector from the battery and then unplug the charger from the wall outlet. Refer to the Battery Installation section for instructions to install your battery. If your battery is already installed in your vehicle, simply reconnect the motor harness connector to the battery.
- Enchufar el conector del cargador en el enchufe de la batería. Enchufar el cargador en un tomacorriente de pared estándar. Únicamente usar el cargador en un tomacorriente de pared. No enchufar el cargador en un tomacorriente de techo.
- Si el suministro eléctrico al tomacorriente de pared está controlado por un interruptor, asegurarse de que el interruptor esté en ENCENDIDO.
- Después de que la batería esté cargada, desconectar el conector del cargador de la batería y luego desconectar el cargador de la pared. Consultar la sección de Colocación de la batería para instrucciones sobre cómo instalar la batería. Si la batería ya está instalada en el vehículo, simplemente volver a enchufar el conector del arnés del motor en la batería.
- Brancher le connecteur du chargeur sur la prise de la batterie. Brancher le chargeur sur une prise de courant standard. Brancher le chargeur uniquement sur une prise murale. Ne pas brancher le chargeur sur une prise située au plafond.
- Si l'arrivée du courant à la prise murale est contrôlée par un interrupteur, s'assurer que celui-ci est à «ON» (marche).
- Une fois la batterie chargée, retirer le connecteur du chargeur de la batterie puis débrancher le chargeur de la prise de courant. Se référer à la section «Installation de la batterie» pour obtenir des instructions détaillées sur l'installation de la batterie. Si la batterie est déjà installée dans le véhicule, il suffit de rebrancher le connecteur du câble du moteur à la batterie.

# PARTS    PIEZAS    PIÈCES

- If you are missing a part, please call us at **1-800-348-0751 (US and Canada), 59-05-51-00 Ext. 5206** ó **01-800-463-59-89 (México)** rather than return this product to the store.
- Please identify all parts before assembly and save all packaging material until assembly is complete to ensure that no parts are discarded.
- Metal parts have been coated with a lubricant to protect them during shipment. Wipe all metal parts with a paper towel to remove any excess lubricant.
- Wipe the surface of the each part with a clean, dry cloth to remove any dust or oils.
- Protective caps have been added to the threaded metal parts to prevent damage during shipping. Please remove and throw the caps away.
- Part not shown: label sheet.

- Si falta alguna pieza, llámenos al **1-800-348-0751 (EE.UU. y Canadá), 59-05-51-00 Ext. 5206** ó **01-800-463-59-89 (México)** en lugar de devolver el producto a la tienda.
- Identifique todas las piezas antes del montaje y guarde todo el material de embalaje hasta que el montaje esté completo, para asegurarse de que no se deseche ninguna pieza.
- Las piezas de metal fueron cubiertas con un lubricante para protegerlas durante el envío. Limpiar todas las piezas de metal con una toallita de papel para quitar el exceso de lubricante.
- Limpiar la superficie de cada pieza con un paño limpio y seco para eliminar cualquier suciedad o aceite.
- Se han incluido tapas protectoras en las piezas de metal enroscadas para evitar daños durante el envío. Quitar y desechar las tapas.
- No se muestra: hoja de adhesivos.

- S'il manque des pièces, composer le **1-800-348-0751 (Canada et États-Unis)** ou le **59-05-51-00 poste 5206** ou **01-800-463-59-89 (Mexique)** plutôt que de retourner le produit au magasin.
- Ne pas jeter l'emballage avant d'avoir terminé l'assemblage pour s'assurer qu'aucune pièce n'est jetée par erreur.
- Les pièces métalliques sont enduites d'un lubrifiant qui les protège pendant le transport. Les essuyer avec un essuie-tout pour enlever le surplus de lubrifiant.
- Essuyer la surface des pièces avec un linge propre et sec pour enlever toute trace de saleté ou tout dépôt graisseux.
- Des bouchons protecteurs ont été placés sur les pièces métalliques filetées afin de ne pas les endommager au cours de la livraison. Veiller retirer les bouchons et les jeter.
- Non illustrée : feuille d'autocollants.



**Vehicle**  
**Vehículo**  
**Véhicule**



**Windshield**  
**Parabrisas**  
**Pare-brise**



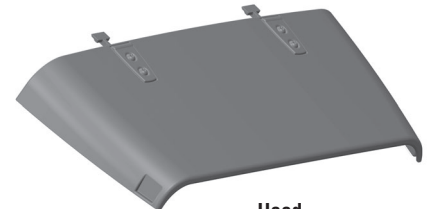
**Steering Wheel**  
**Volante**  
**Volant**



**Rollbar Supports**  
**Soportes de la barra protectora**  
**Supports de l'arceau**



**Rollbar**  
**Barra protectora**  
**Arceau**



**Hood**  
**Cofre**  
**Capot**



**Front Bumper**  
**Defensa delantera**  
**Pare-chocs avant**



**Steering Column**  
**Columna de mando**  
**Colonne de direction**



**4 Wheels**  
**4 llantas**  
**4 roues**



**Dash**  
**Tablero**  
**Tableau de bord**



**Seat**  
**Asiento**  
**Banquette**

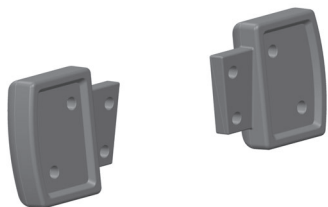


**Grille**  
**Rejilla**  
**Calandre**



**Rear Axle**  
**Eje trasero**  
**Essieu arrière**

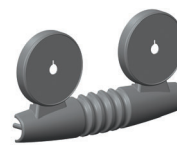
# PARTS    PIEZAS    PIÈCES



**2 Side Mirrors (Left and Right)**  
2 espejos laterales (izquierdo y derecho)  
2 rétroviseurs (gauche et droit)



**2 Front Fenders (Left and Right)**  
2 guardabarras delanteros (izquierdo y derecho)  
2 garde-boue avant (gauche et droit)



**Light Bar (Front and Back)**  
Barra de luces (delantera y trasera)  
Barre lumineuse (avant et arrière)



**4 Hubcaps**  
4 tapones  
4 enjoliveurs



**4 Hubcap Covers**  
4 cubiertas de tapón  
4 garnitures de roue



**2 Rear Wheel Drivers**  
2 brocas de llanta trasera  
2 organes moteur de roue arrière



**2 Bushings**  
2 cojinetes  
2 bagues



**Steering Column Cap**  
Tapa de la columna de mando  
Capuchon de la colonne de direction



**2 Light Bar Caps**  
2 tapas de barra de luces  
2 garnitures de la barre lumineuse



**2 Dash Caps**  
2 tapas del tablero  
2 couvercles du tableau de bord



**2 Hood Latches**  
2 seguros del cofre  
2 verrous du capot



**Steering Wheel Cap**  
Tapa del volante  
Garniture du volant



**2 Assembly Tools**  
2 llaves hexagonales  
2 clés hexagonales



**12 Volt Battery**  
Batería de 12V  
Batterie de 12 V

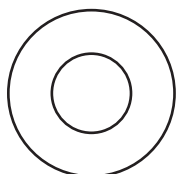


**12 Volt Charger**  
Cargador de 12V  
Chargeur de 12 V

## Fasteners Shown Actual Size

## Los sujetadores se muestran a tamaño real

## Éléments de fixation de dimensions réelles



**1,1 cm Washer - 2**  
Arandela de 1,1 cm - 2  
Rondelle de 1,1 cm - 2



**1 cm Lock Nut - 4**  
Tuerca ciega de 1 cm - 4  
Écrou de sécurité de 1 cm - 4



**M4 x 1,9 cm Screw - 56**  
Tornillo M4 x 1,9 cm - 56  
Vis M4 de 1,9 cm - 56



**0,4 cm x 3,8 cm Pin - 1**  
Clavija de 0,4 cm x 3,8 cm - 1  
Tige de 0,4 cm x 3,8 cm - 1

For your convenience, we included extra fasteners!

**Note:** Tighten and loosen all screws with a Phillips screwdriver.  
Do not over-tighten the screws.

Para su conveniencia, se han incluido sujetadores adicionales.

**Atención:** Apretar y aflojar todos los tornillos con un desatornillador de cruz. No apretar en exceso.

Pour plus de commodité, des éléments de fixation supplémentaires sont fournis.

**Remarque :** Serrer et desserrer toutes les vis à l'aide d'un tournevis cruciforme. Ne pas trop serrer.



## WARNING

- Children can be harmed by small parts, sharp edges and sharp points in the vehicle's unassembled state, or by electrical items. Care should be taken in unpacking and assembly of the vehicle. Children should not handle parts, including the battery, or help in assembly of the vehicle.



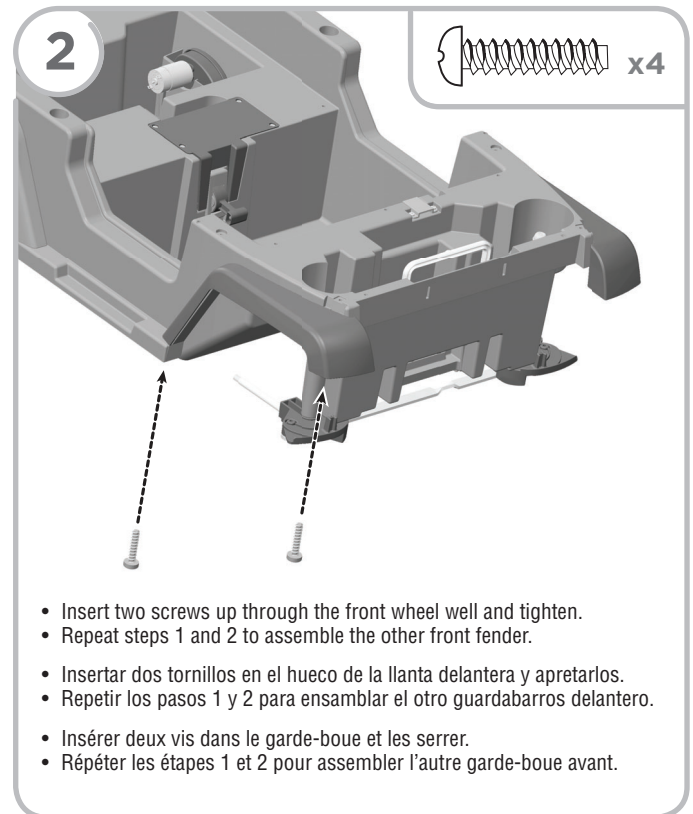
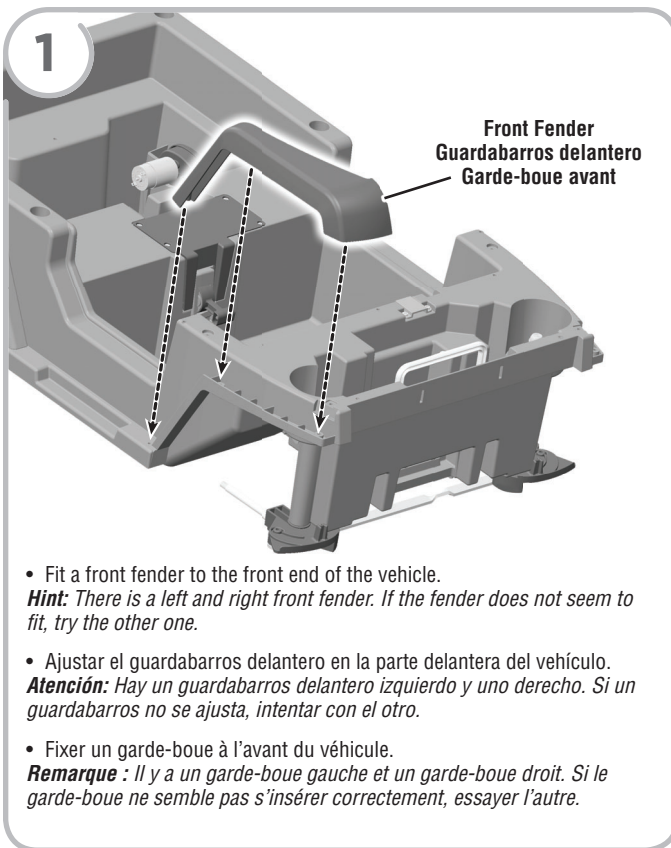
## ADVERTENCIA

- Los niños se pueden lastimar con las piezas pequeñas y con los bordes y puntas filosas de las piezas individuales del vehículo desmontado, así como con piezas eléctricas. Tomar las debidas precauciones al sacar las piezas del vehículo y al montar el mismo. No permitir que los niños toquen ninguna pieza, incluyendo la batería, ni que ayuden con el montaje del vehículo.

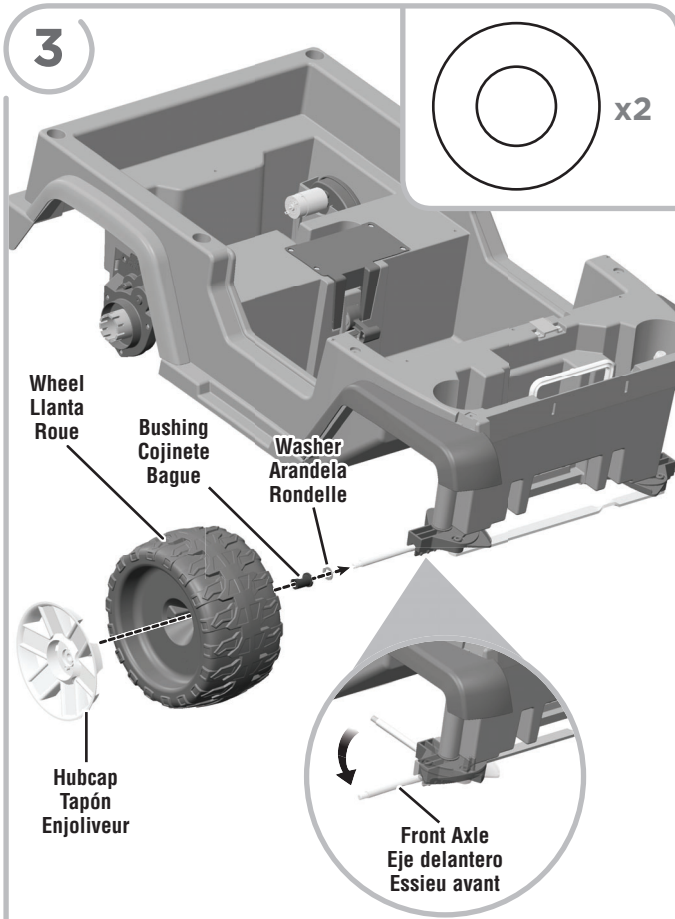


## AVERTISSEMENT

- Les petites pièces et les bords tranchants ou les extrémités pointues du véhicule non assemblé, ou encore les pièces électriques, peuvent blesser les enfants. Déballez et assemblez le véhicule soigneusement. Ne pas laisser les enfants manipuler les pièces ou la batterie ni aider à l'assemblage du véhicule.







**Hint:** You may want to turn the vehicle over to complete steps 3-8.

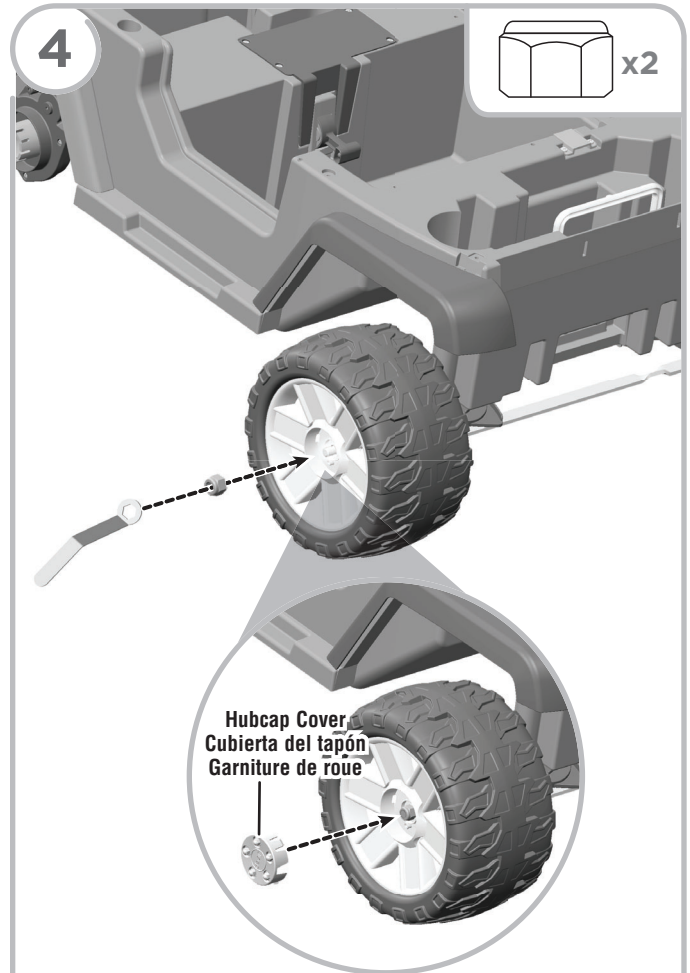
- Rotate the front axle outward.
- Slide a washer onto a front axle.
- Slide a bushing, ring side first, onto the front axle.
- Slide a wheel, flat side first, onto the front axle.
- Fit a hubcap to the wheel.

**Atención:** Voltear el vehículo para completar los pasos 3 a 8.

- Girar hacia afuera el eje delantero.
- Introducir una arandela en un eje delantero.
- Introducir un cojinete, lado del aro primero, en el eje delantero.
- Introducir una llanta, lado plano primero, en el eje delantero.
- Ajustar un tapón en la llanta.

**Remarque :** Il est conseillé de mettre le véhicule à l'envers pour les étapes 3 à 8.

- Déplier l'essieu avant.
- Glisser une rondelle sur l'essieu avant.
- Glisser une bague, le côté avec le col d'abord, sur l'essieu avant.
- Glisser une roue, le côté plat d'abord, sur l'essieu avant.
- Placer un enjoliveur sur la roue.

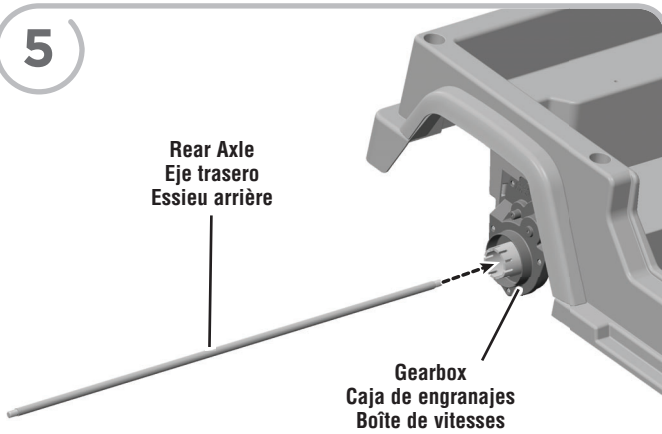


- Fit a lock nut on the end of the front axle.
- Using an enclosed assembly wrench, fully tighten the lock nut.
- "Snap" a hubcap cover to the hubcap.
- Repeat assembly steps 3 and 4 to assemble a washer, bushing, wheel, hubcap, lock nut and hubcap cover to the other front axle.

- Ajustar una tuerca ciega en el extremo del eje delantero.
- Usando una llave incluida, apretar por completo la tuerca ciega.
- **Ajustar** una cubierta en el tapón.
- Repetir los pasos 3 y 4 para ensamblar una arandela, cojinete, llanta, tapón, tuerca ciega y cubierta de tapón en el otro eje delantero.

- Fixer un écrou de sécurité à l'extrémité de l'essieu avant.
- À l'aide d'une clé hexagonale (fournie), serrer complètement l'écrou de sécurité.
- **Enclencher** une garniture de roue sur l'enjoliveur.
- Répéter les étapes 3 et 4 pour fixer une rondelle, une bague, une roue, un enjoliveur, un écrou de sécurité et une garniture de roue sur l'autre essieu avant.

## 5



- Slide the rear axle through both gearboxes on the rear end of the vehicle.

**Hint:** You may need to pull the gearboxes (one on each side of the vehicle) out and down to insert the rear axle.

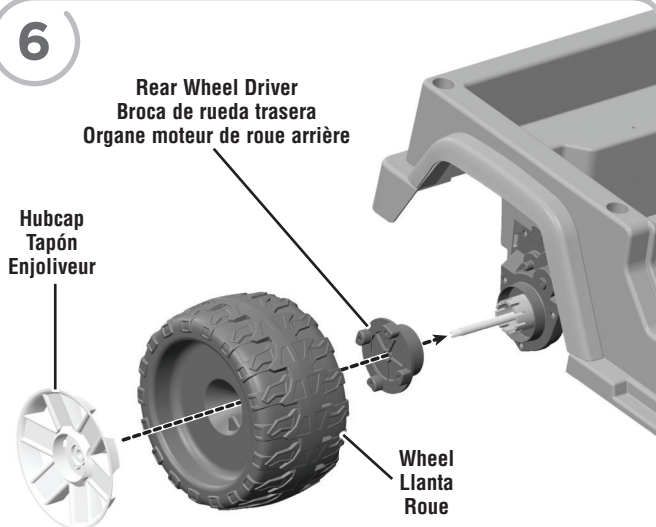
- Introducir el eje trasero en ambas cajas de engranajes en la parte de atrás del vehículo.

**Atención:** Quizá sea necesario jalar hacia afuera y abajo las cajas de engranajes (una en cada lado del vehículo) para insertar el eje trasero.

- Faire traverser l'essieu arrière dans les deux boîtes de vitesses à l'arrière du véhicule.

**Remarque:** Il faudra peut-être tirer sur les boîtes de vitesses (une de chaque côté du véhicule) et de les pousser vers le bas pour insérer l'essieu arrière.

## 6



- Slide a rear wheel driver, gear side first, onto the rear axle. Fit the gears to the gearbox on the rear end of the vehicle.
- Slide a wheel, flat side first, onto the rear axle.
- Slide a hubcap onto the rear axle.
- Repeat this procedure to assemble the other rear wheel driver and remaining wheel and hubcap to the rear axle on the other side of the vehicle.

- Introducir una broca de rueda trasera, lado con engranaje hacia afuera, en el eje trasero. Ajustar los engranajes en la caja de engranajes en la parte de atrás del vehículo.

- Introducir una llanta, lado plano primero, en el eje trasero.

- Introducir un tapón en el eje trasero.

- Repetir este procedimiento para ensamblar la otra broca de llanta trasera y llanta y tapón restantes en el eje trasero en el otro lado del vehículo.

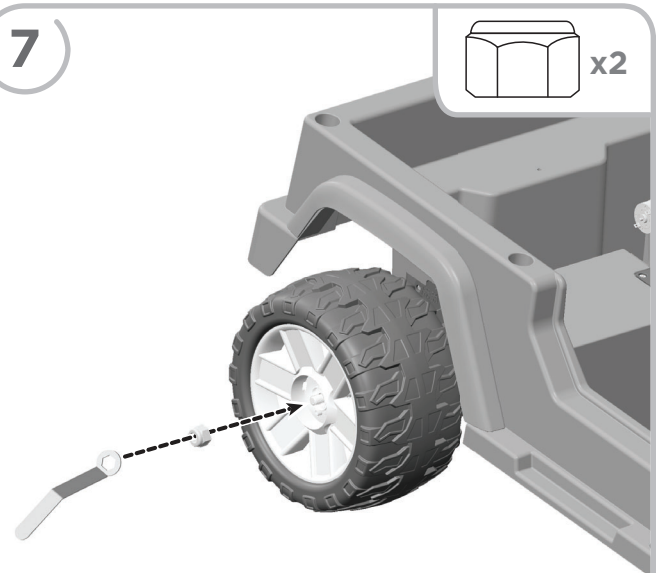
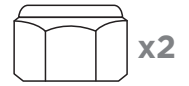
- Glisser un organe moteur, le côté avec engrenages d'abord, sur l'essieu arrière. Emboîter les engrenages dans la boîte de vitesses.

- Glisser une roue, le côté plat d'abord, sur l'essieu arrière.

- Glisser un enjoliveur sur l'essieu arrière.

- Répéter ce procédé pour fixer l'autre organe moteur, l'autre roue et l'autre enjoliveur de l'autre côté du véhicule.

## 7



**Hint:** You may need the help of another adult to hold the other end of the rear axle in place.

- Fit a lock nut onto each end of the rear axle and hand tighten.
- While holding one lock nut with an enclosed assembly wrench, fully tighten the other lock nut.
- Next, while holding the tightened lock nut with an enclosed assembly wrench, fully tighten the other lock nut.

**Atención:** Quizá necesite la ayuda de otra persona para sujetar en su lugar el otro extremo del eje trasero.

- Ajustar una tuerca ciega en cada extremo del eje trasero y apretarlas con la mano.
- Mientras sujeta una tuerca ciega con una llave incluida, apretar por completo la otra tuerca ciega.
- Luego, mientras sujeta la tuerca ciega previamente apretada con una llave incluida, apretar por completo la otra tuerca ciega.

**Remarque:** Il faudra peut-être qu'un autre adulte tienne en place l'autre extrémité de l'essieu arrière.

- Fixer un écrou de sécurité à chaque extrémité de l'essieu arrière et le serrer à la main.
- En maintenant un écrou de sécurité en place à l'aide d'une clé hexagonale (fournie), serrer complètement l'autre écrou de sécurité.
- Puis, en retenant l'écrou de sécurité qui est serré (avec une clé hexagonale fournie), serrer complètement l'autre écrou de sécurité.

8

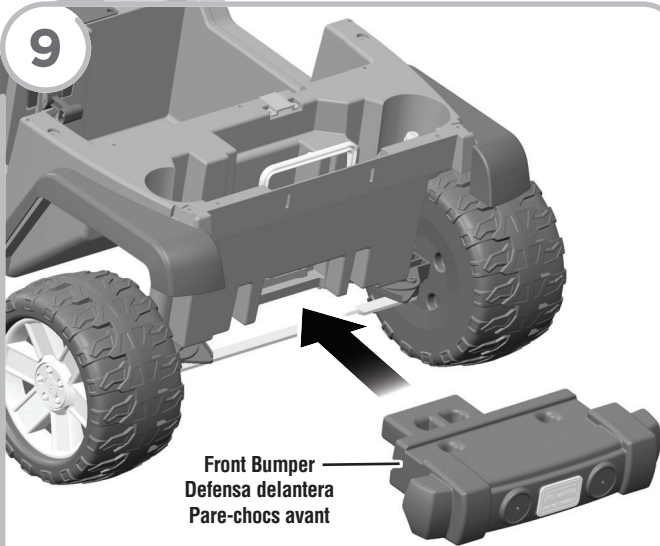
Hubcap Cover  
Cubierta del tapón  
Garniture de roue



- “Snap” a hubcap cover to both hubcaps.
- Ajustar una cubierta en ambos tapones.
- Enclencher une garniture de roue sur les deux enjoliveurs.

9

Front Bumper  
Defensa delantera  
Pare-chocs avant

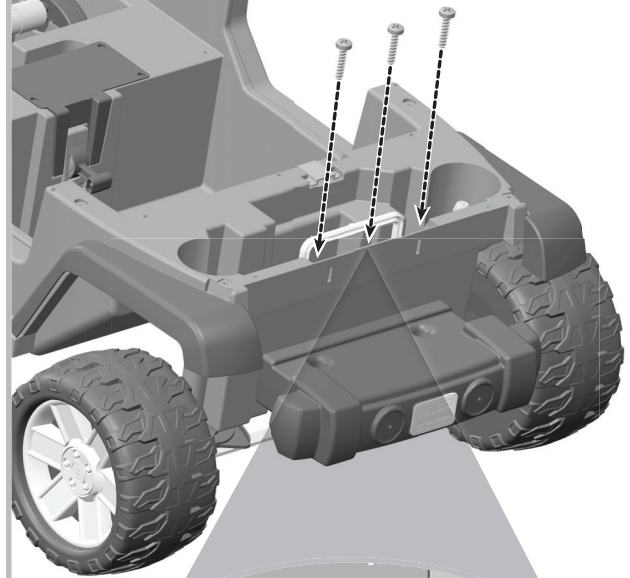


FRONT VIEW  
VISTA DEL FRENTE  
VUE DE L'AVANT

- Fit the front bumper to the front end of the vehicle.
- Ajustar la defensa delantera en la parte delantera del vehículo.
- Fixer le pare-chocs à l'avant du véhicule.

10

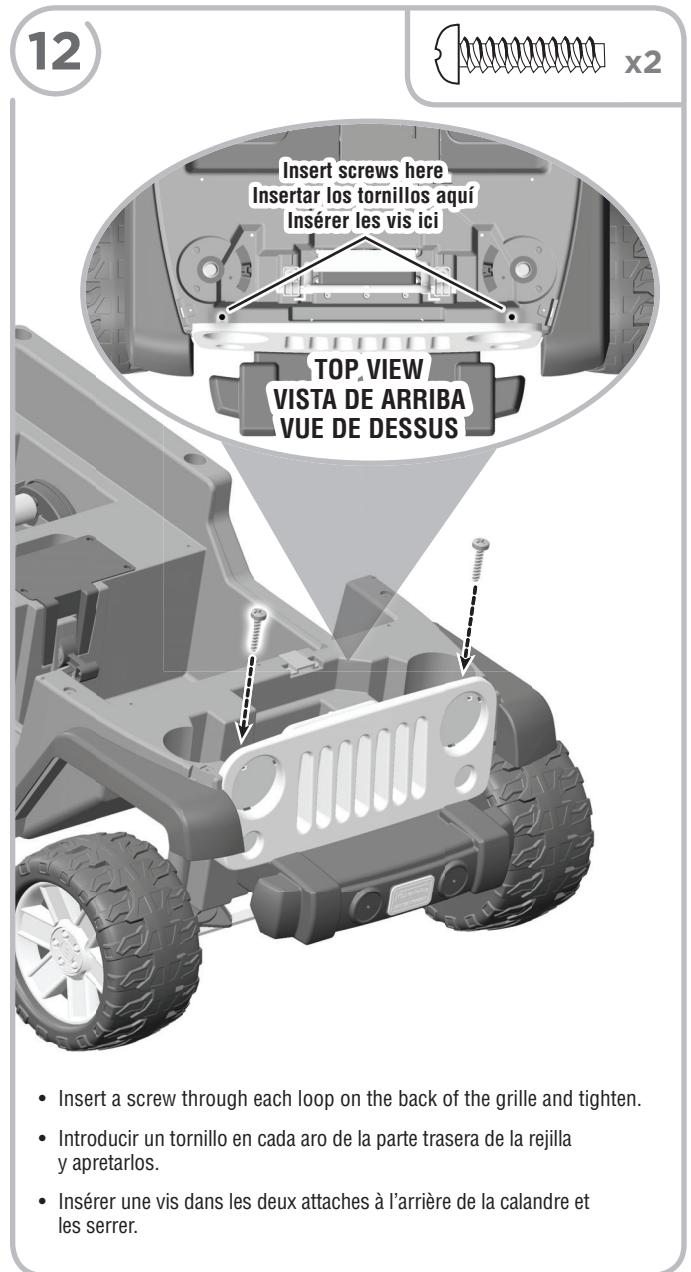
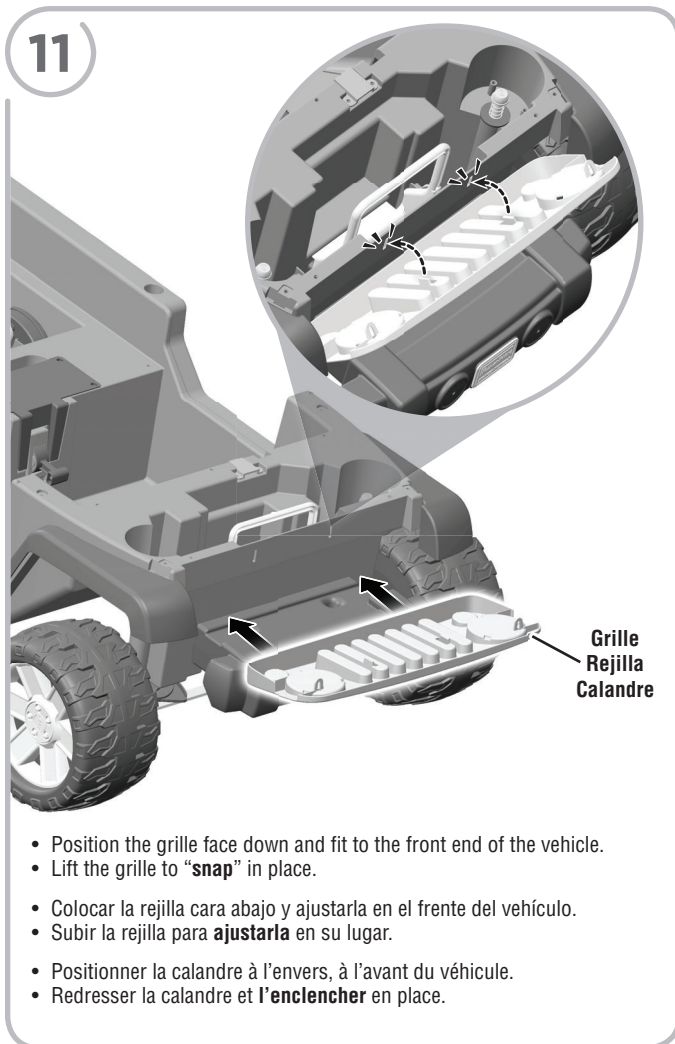
 x3



Insert screws here  
Insertar los tornillos aquí  
Insérer les vis ici

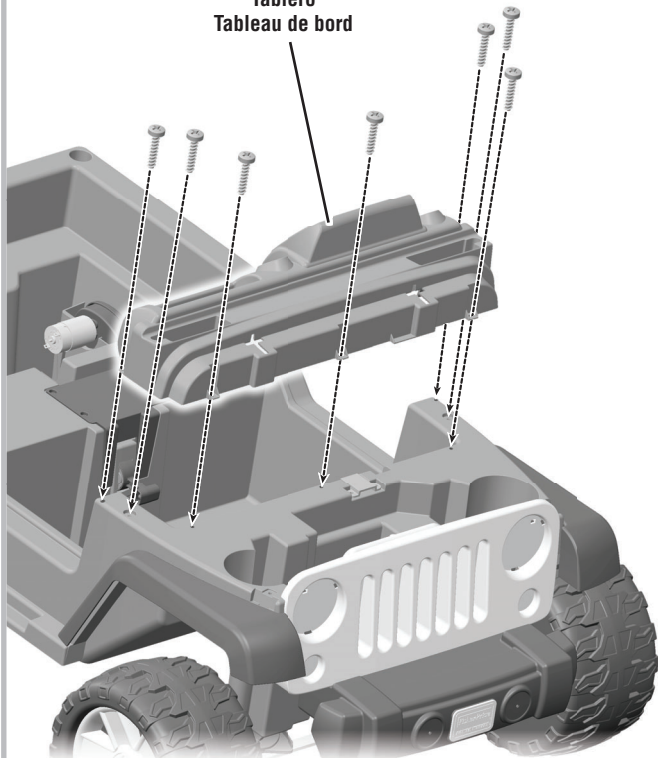
TOP VIEW  
VISTA DE ARRIBA  
VUE DE DESSUS

- Insert three screws through the holes in the battery compartment to secure the front bumper.
- Insertar tres tornillos en los orificios del compartimento de la batería para asegurar la defensa delantera.
- Insérer trois vis dans les trous du compartiment de la batterie pour fixer le pare-chocs avant.



13

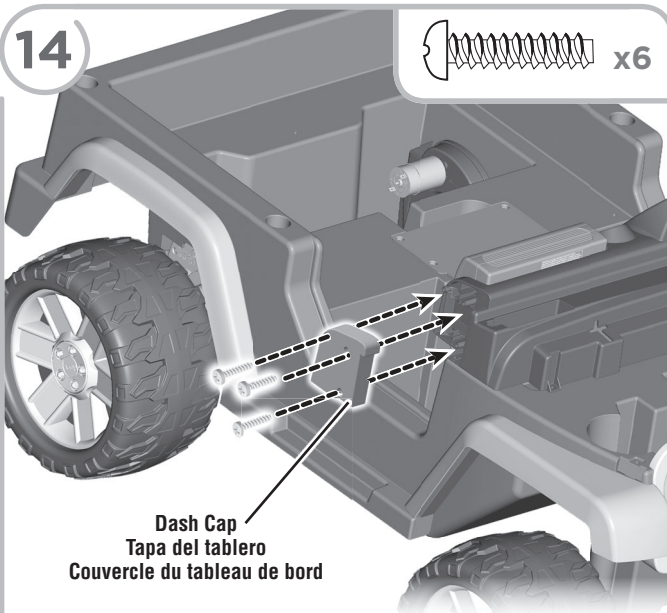
Dash  
Tablero  
Tableau de bord



- Fit the dash to the front end of the vehicle.
- Insert seven screws and tighten.
- Ajustar el tablero en la parte delantera del vehículo.
- Insertar siete tornillos y apretarlos.
- Fixer le tableau de bord sur le véhicule.
- Insérer sept vis et les serrer.

14

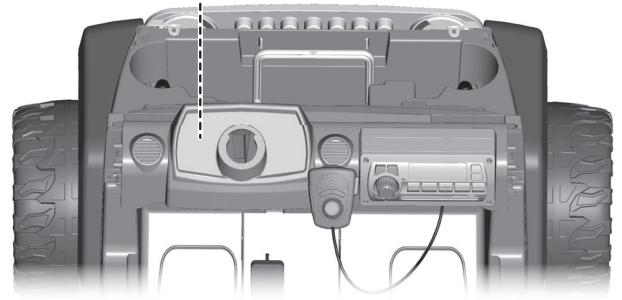
Dash Cap  
Tapa del tablero  
Couvercle du tableau de bord



- Place a dash cap to the side of the dash.
- Insert three screws and tighten.
- Repeat this procedure to assemble the other dash cap to the dash.
- Ajustar una tapa del tablero en el lado del tablero.
- Insertar tres tornillos y apretarlos.
- Répéter este procedimiento para ensamblar la otra tapa en el tablero.
- Mettre un couvercle du tableau de bord sur le côté du tableau de bord.
- Insérer trois vis et les serrer.
- Répéter ce procédé pour assembler l'autre couvercle du tableau de bord.

15

1

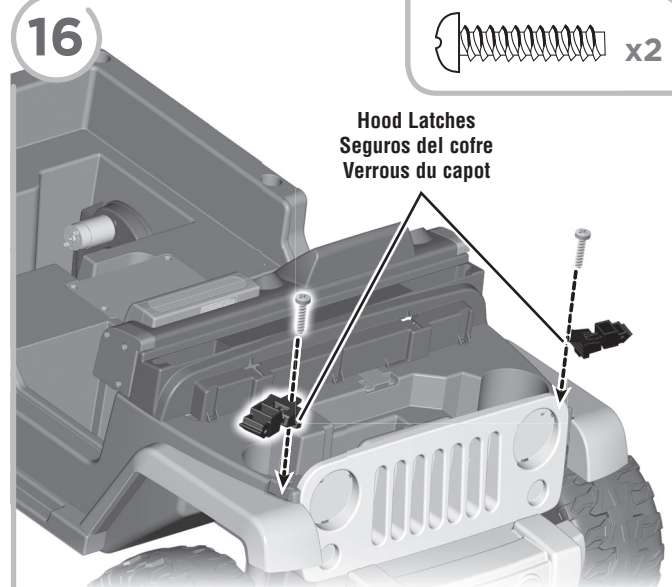


INSIDE VIEW  
VISTA DEL INTERIOR  
VUE DE L'INTÉRIEUR

- Place the label exactly as shown in the illustration and avoid repositioning a label once it has been applied.
- Pegar las etiquetas tal como se muestra en la ilustración y evitar reubicarlas después de pegarlas.
- Apposer les autocollants exactement comme illustré. Éviter de repositionner un autocollant une fois qu'il a été collé.

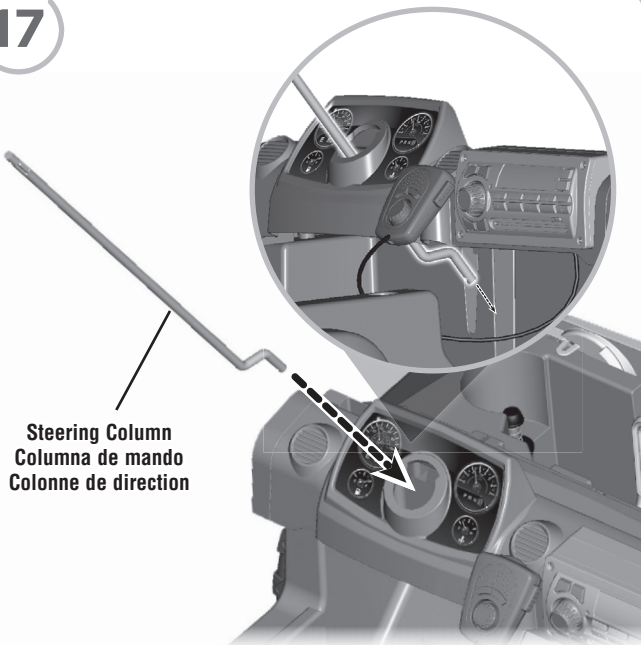
16

Hood Latches  
Seguros del cofre  
Verrous du capot



- Fit the tab on the hood latch into the slot in the top side of the vehicle.
- Insert a screw into each hood latch and tighten.
- Ajustar la lengüeta del seguro del cofre en la ranura de la parte de arriba del vehículo.
- Insertar un tornillo en cada seguro del cofre y apretarlos.
- Insérer la languette de chaque verrou dans la fente située sur le véhicule.
- Insérer une vis dans chaque verrou et la serrer.

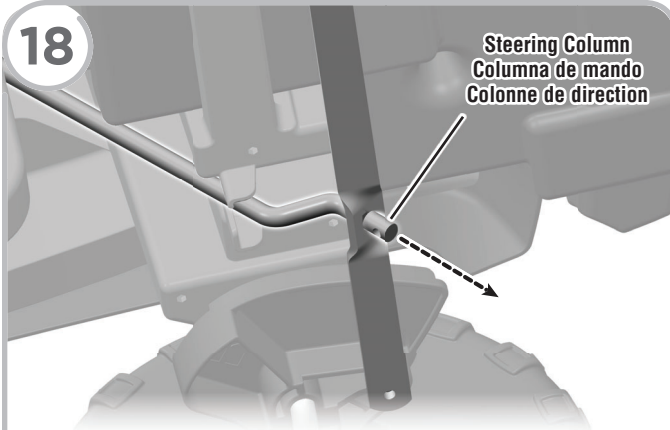
17



Steering Column  
Columna de mando  
Colonne de direction

- Insert the curved end of the steering column down through the large opening in the dash.
- Introducir el extremo curvado de la columna de mando en el orificio grande del tablero.
- Insérer l'extrémité courbée de la colonne de direction dans la grande ouverture pratiquée dans le tableau de bord.

18

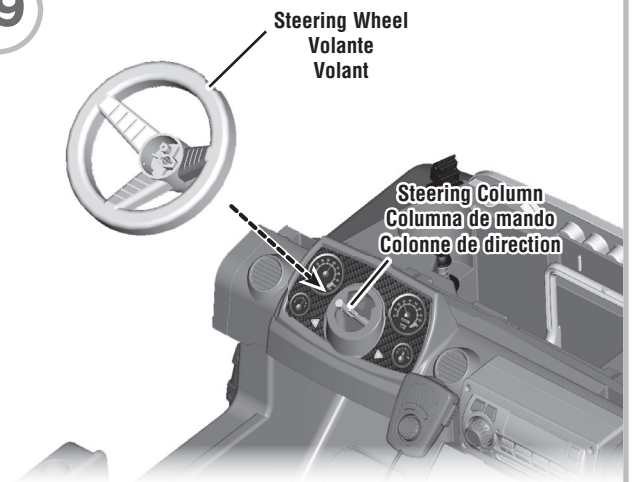


Steering Column  
Columna de mando  
Colonne de direction

**BOTTOM VIEW  
VISTA DE ABAJO  
VUE DE DESSOUS**

- Turn the vehicle over or on its side.
- Insert the end of the steering column through the hole in the steering linkage.
- Turn the vehicle upright.
- Voltrear el vehículo o ponerlo de lado.
- Introducir el extremo de la columna de mando en el orificio de la conexión de mando.
- Colocar el vehículo en posición vertical.
- Mettre le véhicule à l'envers ou sur le côté.
- Insérer l'extrémité de la colonne de direction dans le trou de la tringlerie de direction.
- Remettre le véhicule à l'endroit.

19



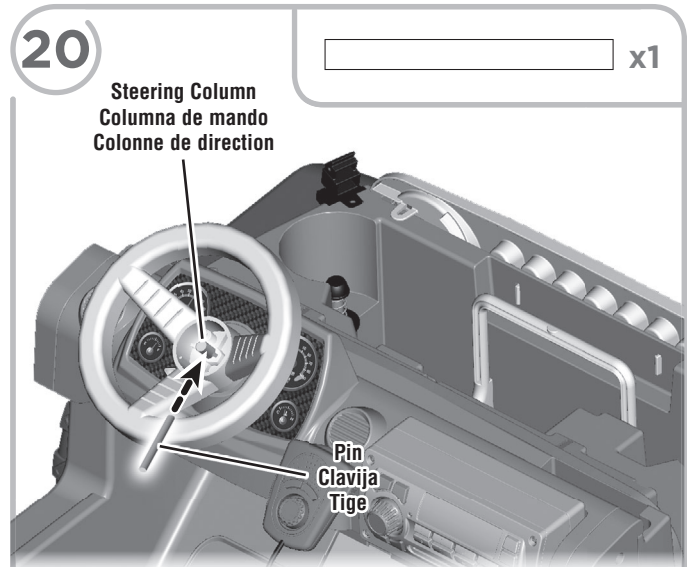
Steering Wheel  
Volante  
Volant

Steering Column  
Columna de mando  
Colonne de direction

**INSIDE VIEW  
VISTA DEL INTERIOR  
VUE DE L'INTÉRIEUR**

- Position the steering wheel so that the large opening and the tab on the steering wheel stem are both up.
- Fit the steering wheel onto the steering column.
- Colocar el volante de modo que el orificio grande y la lengüeta del poste del volante estén hacia arriba.
- Ajustar el volante en la columna de mando.
- Placer le volant de façon que la grande ouverture et la patte de la tige du volant soient vers le haut.
- Placer le volant sur la colonne de direction.

20



Steering Column  
Columna de mando  
Colonne de direction

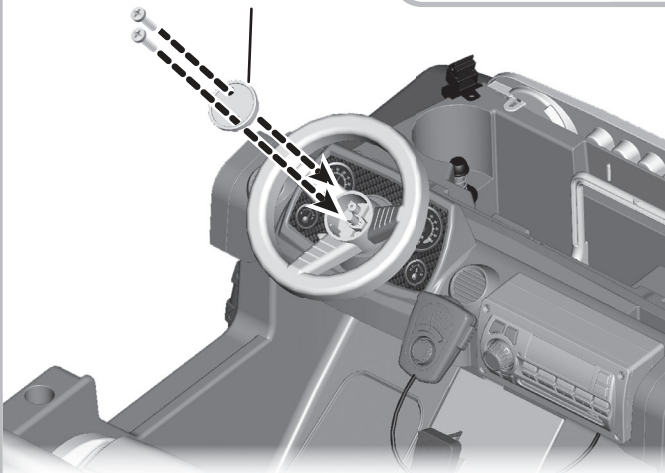
x1

Pin  
Clavija  
Tige

- Insert the 0,4 cm x 3,8 cm pin through the hole in the steering column.
- Lower the steering column so the pin fits inside the center of the steering wheel.
- Insérer la clavija de 0,4 cm x 3,8 cm en el orificio del lado de la columna de mando.
- Bajar la columna de mando de modo que la clavija se ajuste adentro del centro del volante.
- Insérer la tige de 0,4 cm x 3,8 cm dans le trou situé sur le côté de la colonne de direction.
- Abaisser la colonne de direction de façon que la tige s'insère au centre du volant.

21

Steering Wheel Cap  
Tapa del volante  
Garniture du volant

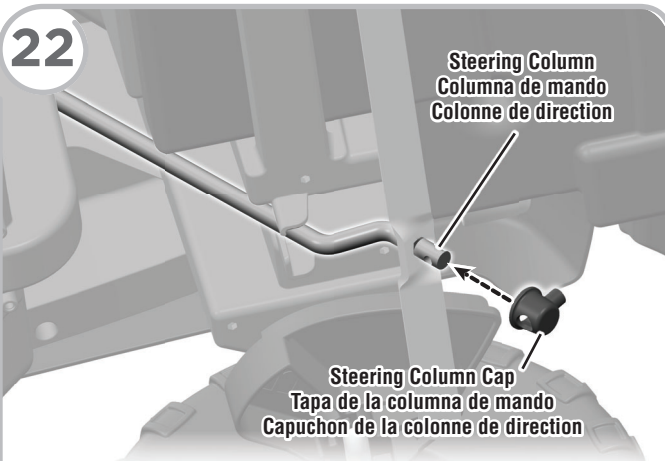


- Fit the steering wheel cap into the center of the steering wheel.
- Insert two screws into the steering wheel cap and tighten.
- Ajustar la tapa del volante en el centro del volante.
- Insertar dos tornillos en la tapa del volante y apretarlos.
- Placer la garniture du volant au centre du volant.
- Insérer deux vis dans la garniture du volant et les serrer.

22

Steering Column  
Columna de mando  
Colonne de direction

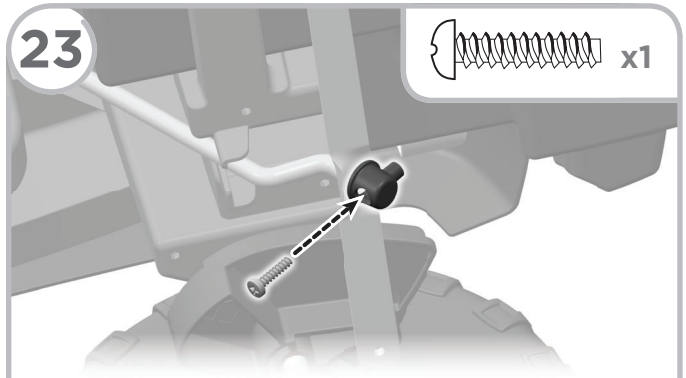
Steering Column Cap  
Tapa de la columna de mando  
Capuchon de la colonne de direction



**BOTTOM VIEW  
VISTA DE ABAJO  
VUE DE DESSOUS**

- Turn the vehicle over or on its side.
- Fit the steering column cap onto the end of the steering column.
- Voltear el vehículo o ponerlo de lado.
- Ajustar la tapa de la columna de mando en el extremo de la columna de mando.
- Mettre le véhicule à l'envers ou sur le côté.
- Fixer le capuchon de la colonne de direction sur l'extrémité de la colonne de direction.

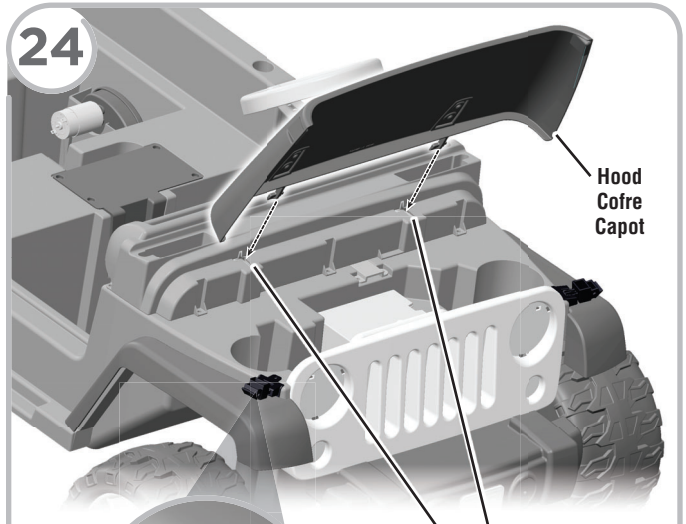
23



- Insert a screw through the hole in the steering column cap and steering column.
- While holding the steering column cap in place, tighten the screw.
- Turn the vehicle upright.
- Insertar un tornillo en el orificio de la tapa de la columna de mando y en la columna de mando.
- Mientras sujeta la tapa de la columna de mando en su lugar, apretar el tornillo.
- Colocar el vehículo en posición vertical.
- Insérer une vis dans le trou du capuchon et de la colonne de direction.
- Tout en retenant le capuchon en place, serrer la vis.
- Remettre le véhicule à l'endroit.

24

Hood  
Cofre  
Capot

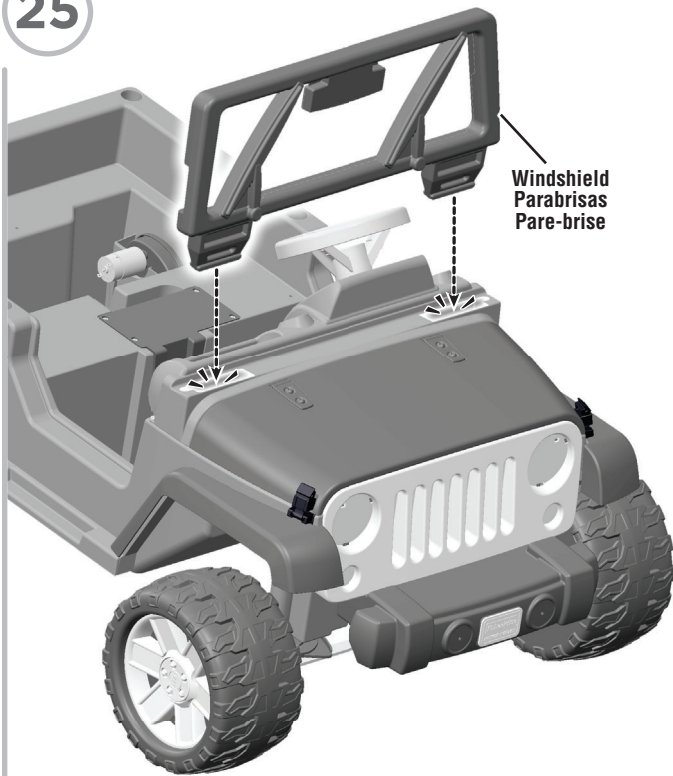


Slots  
Ranuras  
Fentes

**FRONT VIEW  
VISTA DEL FRENTE  
VUE DE L'AVANT**

- Insert the tabs on the hood into the slots in the front end of the vehicle.
- Pull the hood forward and lower it closed.
- Lift the hood latches on the front end of the vehicle to lock the hood in place.
- Insertar las lengüetas del cofre en las ranuras del frente del vehículo.
- Jalar el cofre hacia adelante y bajarlo para cerrarlo.
- Subir los seguros del cofre del frente del vehículo para cerrar el cofre.
- Insérer les languettes du capot dans les fentes sur le devant du véhicule.
- Tirer sur le capot et l'abaisser pour le fermer.
- Relever les verrous pour verrouiller le capot.

25

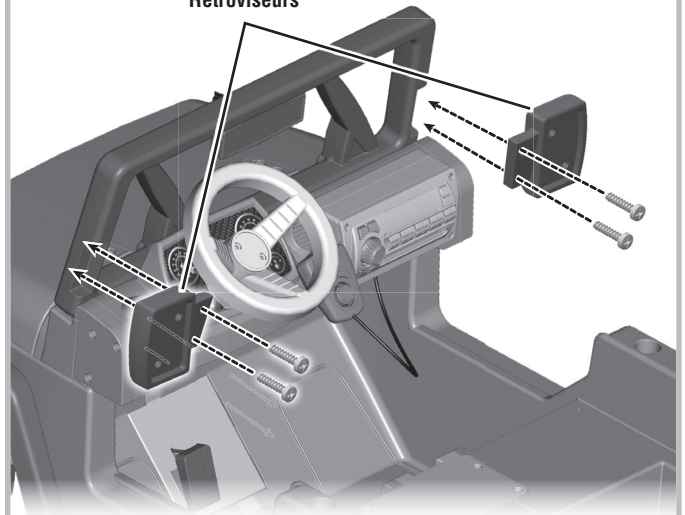


Windshield  
Parabrisas  
Pare-brise

- “Snap” the tabs on the windshield into the slots in the top side of the vehicle.
- **Ajustar** las lengüetas del parabrisas en las ranuras de la parte de arriba del vehículo.
- **Enclencher** les languettes du pare-brise dans les fentes du véhicule.

26

Side View Mirrors  
Espejos laterales  
Rétroviseurs

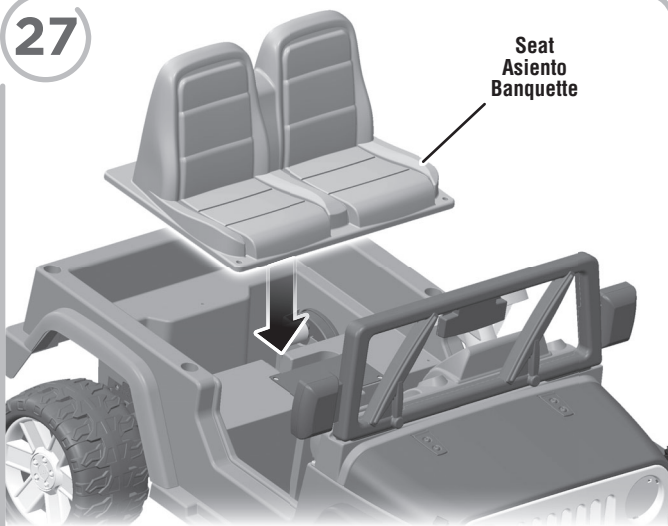


INSIDE VIEW  
VISTA DEL INTERIOR  
VUE DE L'INTÉRIEUR

- Fit the side view mirrors to the windshield.
- **Hint:** The side view mirrors are designed to fit the windshield one way.
- Insert two screws into each side view mirror and tighten.
- Ajustar los espejos laterales en el parabrisas.
- **Atención:** Los espejos laterales están diseñados para ajustarse en el parabrisas de una sola manera.
- Insertar dos tornillos en cada espejo lateral y apretarlos.
- Fixer les rétroviseurs au pare-brise.
- **Remarque :** Les rétroviseurs s'assemblent au pare-brise d'un seul côté.
- Insérer deux vis dans chaque rétroviseur et les serrer.



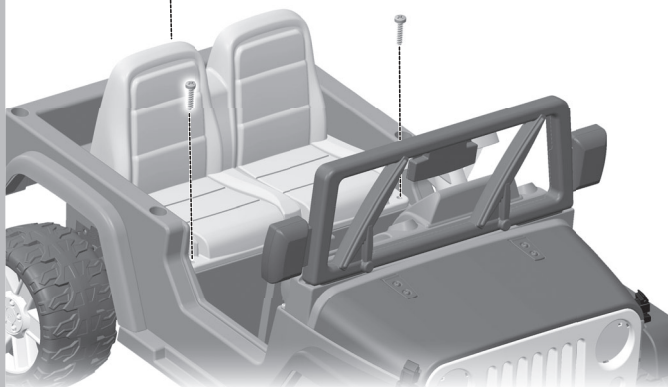
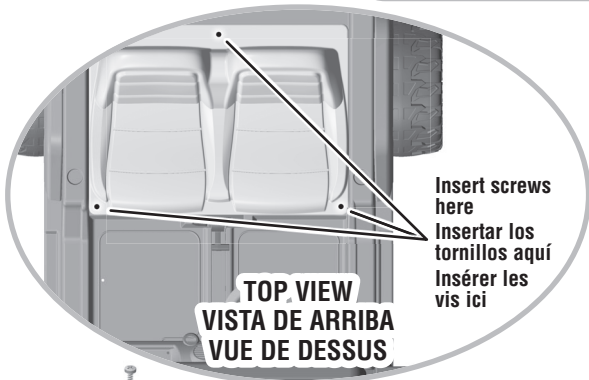
27



FRONT VIEW  
VISTA DEL FRENTE  
VUE DE L'AVANT

- Fit the seat into the vehicle.
- Ajustar el asiento en el vehículo.
- Placer la banquette dans le véhicule.

28



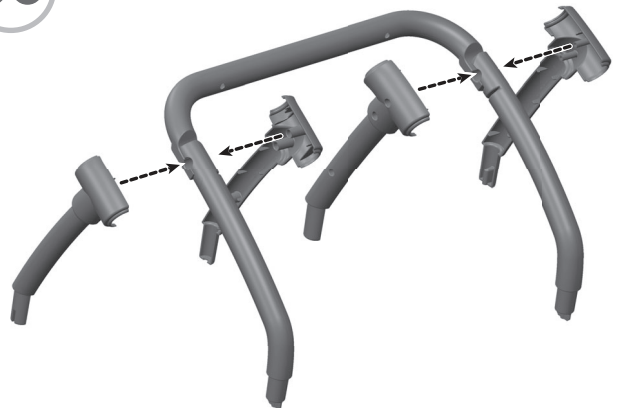
- Insert three screws into the seat and tighten.
- Insertar tres tornillos en el asiento y apretarlos.
- Insérer trois vis dans la banquette et les serrer.

29



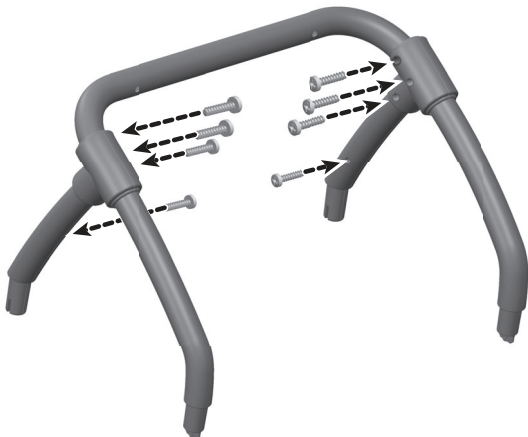
- Rotate the ends of the rollbar outward.
- Girar hacia afuera los extremos de la barra protectora.
- Déplier les bras de l'arceau vers l'extérieur.

30



- Fit the rollbar supports to the grooved area of the rollbar.
- Ajustar los soportes de la barra protectora en el área con ranuras de la barra protectora.
- Fixer les supports de l'arceau aux rainures de l'arceau.

## 31



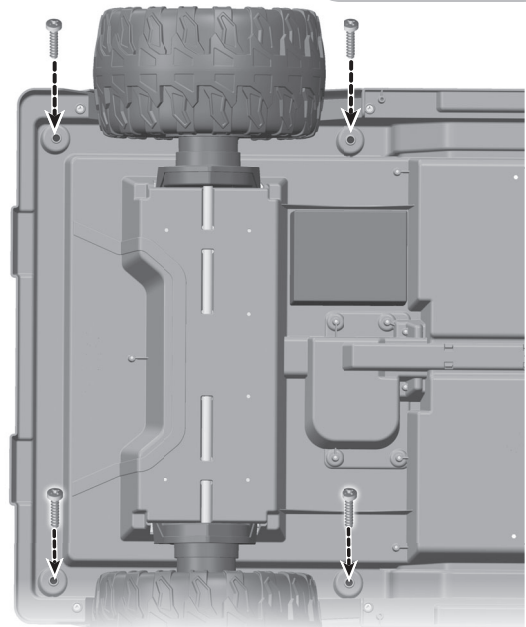
- Insert eight screws into the rollbar assembly and tighten.
- Insertar ocho tornillos en la barra protectora y apretarlos.
- Insérer huit vis dans l'arceau et les serrer.

## 32



- Fit the rollbar into the sockets in the top side of the vehicle.
- Ajustar la barra protectora en los orificios de la parte de arriba del vehículo.
- Insérer l'arceau dans les trous du véhicule.

## 33

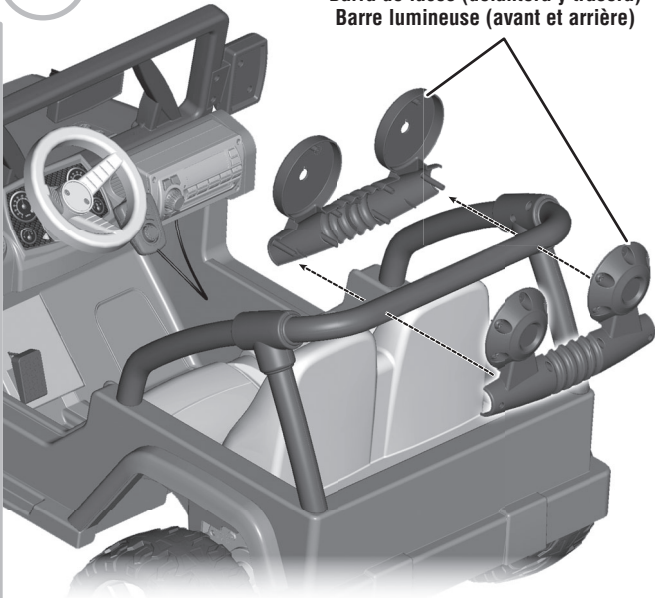


**BOTTOM VIEW  
VISTA DE ABAJO  
VUE DE DESSOUS**

- While holding the rollbar in place, turn the vehicle on its side.
- Insert four screws into the vehicle and tighten.
- Turn the vehicle upright.
- Mientras sujeta la barra protectora en su lugar, poner el vehículo de lado.
- Insertar cuatro tornillos en el vehículo y apretarlos.
- Colocar el vehículo en posición vertical.
- Tout en retenant l'arceau en place, mettre le véhicule sur le côté.
- Insérer quatre vis dans le véhicule et les serrer.
- Remettre le véhicule à l'endroit.

34

Light Bar (Front and Back)  
Barra de luces (delantera y trasera)  
Barre lumineuse (avant et arrière)



BACK VIEW  
VISTA DE ATRÁS  
VUE DE L'ARRIÈRE

- First, fit the pegs on the front portion of the light bar to the roll bar.
- Then fit the back portion of the light bar to the rollbar.
- Primero, ajustar las clavijas del frente de la barra de luces en la barra protectora.
- Luego, ajustar la parte de atrás de la barra de luces en la barra protectora.
- Fixer d'abord les chevilles de la partie avant de la barre lumineuse à l'arceau.
- Ensuite, fixer la partie arrière de la barre lumineuse à l'arceau.

36

Light Bar Cap  
Tapa de la barra de luces  
Garniture de la barre lumineuse

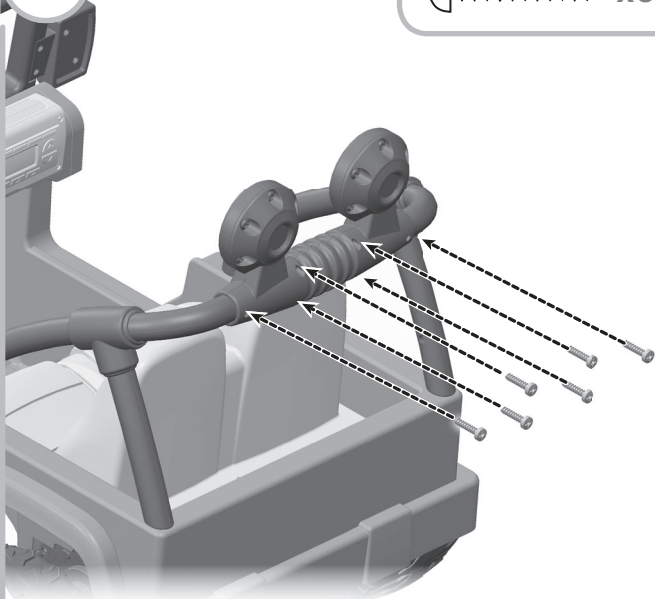
Light Bar Cap  
Tapa de la barra de luces  
Garniture de la barre lumineuse



FRONT VIEW  
VISTA DEL FRENTE  
VUE DE L'AVANT

- Fit the light bar caps to the light bar.
- Insert two screws into each light bar cap and tighten.
- Ajustar las tapas de la barra de luces en la barra de luces.
- Insertar dos tornillos en cada tapa de barra de luces y apretarlos.
- Fixer les garnitures de la barre lumineuse en place.
- Insérer deux vis dans chaque garniture et les serrer.

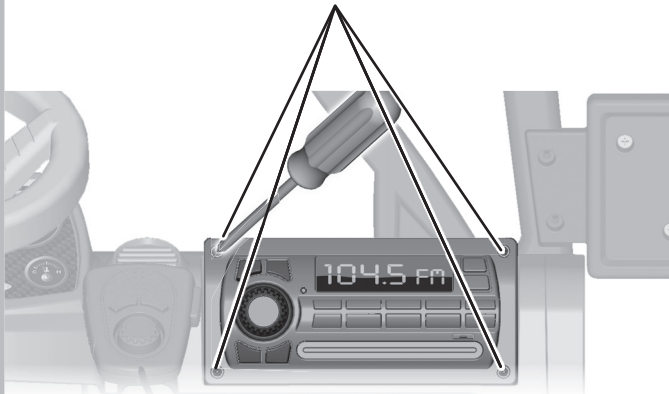
35



- Insert six screws into the back of the light bar assembly and tighten.
- Insertar seis tornillos en la parte trasera de la unidad de la barra de luces y apretarlos.
- Insérer six vis à l'arrière de la barre lumineuse et les serrer.

37

Loosen these screws  
Aflojar estos tornillos  
Desserrer ces vis



### DASH VIEW VISTA DEL TABLERO VUE DU TABLEAU DE BORD

- Locate the sound box on the dash. Loosen the screws in the battery compartment door. Remove the battery compartment door.

- Insert three, new AA (LR6) **alkaline** batteries.

**Note:** Use alkaline batteries for longer battery life.

- Replace the battery compartment door and tighten the screws.
- When sounds become faint or stop, it's time for an adult to change the batteries.

- Localizar la caja de sonido en el tablero. Aflojar los tornillos de la tapa del compartimento de pilas. Retirar la tapa.

- Insertar 3 pilas nuevas **alcalinas** AA (LR6) x 1,5V.

**Nota:** Usar pilas alcalinas para una mayor duración.

- Cerrar la tapa del compartimento de pilas y apretar los tornillos.
- Cuando los sonidos se debiliten o dejen de oírse, es hora de sustituir las pilas.

- Localiser le boîtier sonore sur le tableau de bord. Desserrer les vis du couvercle du compartiment des piles. Enlever le couvercle.

- Insérer trois piles **alcalines** AA (LR6) neuves.

**Remarque :** Il est recommandé d'utiliser des piles alcalines car elles durent plus longtemps.

- Remettre le couvercle du compartiment des piles et serrer les vis.
- Lorsque les sons faiblissent ou s'arrêtent, il est temps pour un adulte de changer les piles.

#### Battery Safety Information - Batteries Used in Sound Box

In exceptional circumstances, batteries may leak fluids that can cause a chemical burn injury or ruin your product. To avoid battery leakage:

- Do not mix old and new batteries or batteries of different types: alkaline, standard (carbon-zinc) or rechargeable.
- Insert batteries as indicated inside the battery compartment.
- Remove batteries during long periods of non-use. Always remove exhausted batteries from the product. Dispose of batteries safely. Do not dispose of this product in a fire. The batteries inside may explode or leak.
- Never short-circuit the battery terminals.
- Use only batteries of the same or equivalent type, as recommended.
- Do not charge non-rechargeable batteries.
- Remove rechargeable batteries from the radio (if used) before charging.
- If removable, rechargeable batteries are used, they are only to be charged under adult supervision.

#### Información de seguridad sobre las pilas del radio

En circunstancias excepcionales, las pilas pueden derramar líquido corrosivo que puede provocar quemaduras o dañar el producto. Para evitar el derrame de líquido corrosivo:

- No mezclar nunca pilas nuevas con gastadas (cambiarlas todas al mismo tiempo) ni mezclar nunca pilas alcalinas, estándar (carbono-cinc) y recargables.
- Asegurarse de colocar correctamente las pilas, según la polaridad indicada.
- Retirar las pilas del producto si no se va a utilizar durante un largo período de tiempo. No dejar nunca pilas gastadas en el producto. Desechar las pilas gastadas apropiadamente. No quemar nunca las pilas ya que podrían explotar o desprender líquido corrosivo.
- No provocar cortocircuitos en los polos de las pilas.
- Utilizar únicamente pilas del tipo recomendado o equivalente.
- No intentar recargar las pilas no-recargables.
- En caso de usar pilas recargables, sacar las pilas recargables del radio antes de cargarlas.
- Cargar las pilas recargables siempre bajo la vigilancia de un adulto.

#### Conseils de sécurité concernant les piles du boîtier sonore

Lors de circonstances exceptionnelles, des substances liquides peuvent s'écouler des piles et provoquer des brûlures chimiques ou endommager le produit. Pour éviter tout écoulement des piles :

- Ne pas mélanger des piles usées avec des piles neuves ou différents types de piles : alcalines, standard (carbone-zinc) ou rechargeables.
- Insérer les piles comme indiqué à l'intérieur du compartiment des piles.
- Enlever les piles lorsque le produit n'est pas utilisé pendant une longue période.
- Ne jamais laisser des piles usées dans le produit. Jeter les piles usées dans un conteneur réservé à cet usage. Ne pas jeter les piles au feu. Les piles pourraient exploser ou couler.
- Ne jamais court-circuiter les bornes des piles.
- Utiliser uniquement des piles de même type ou de type équivalent, comme conseillé.
- Ne pas recharger des piles non rechargeables.
- En cas d'utilisation de piles rechargeables, retirer les piles de la radio avant de les charger.
- En cas d'utilisation de piles rechargeables, celles-ci ne doivent être chargées que par un adulte.

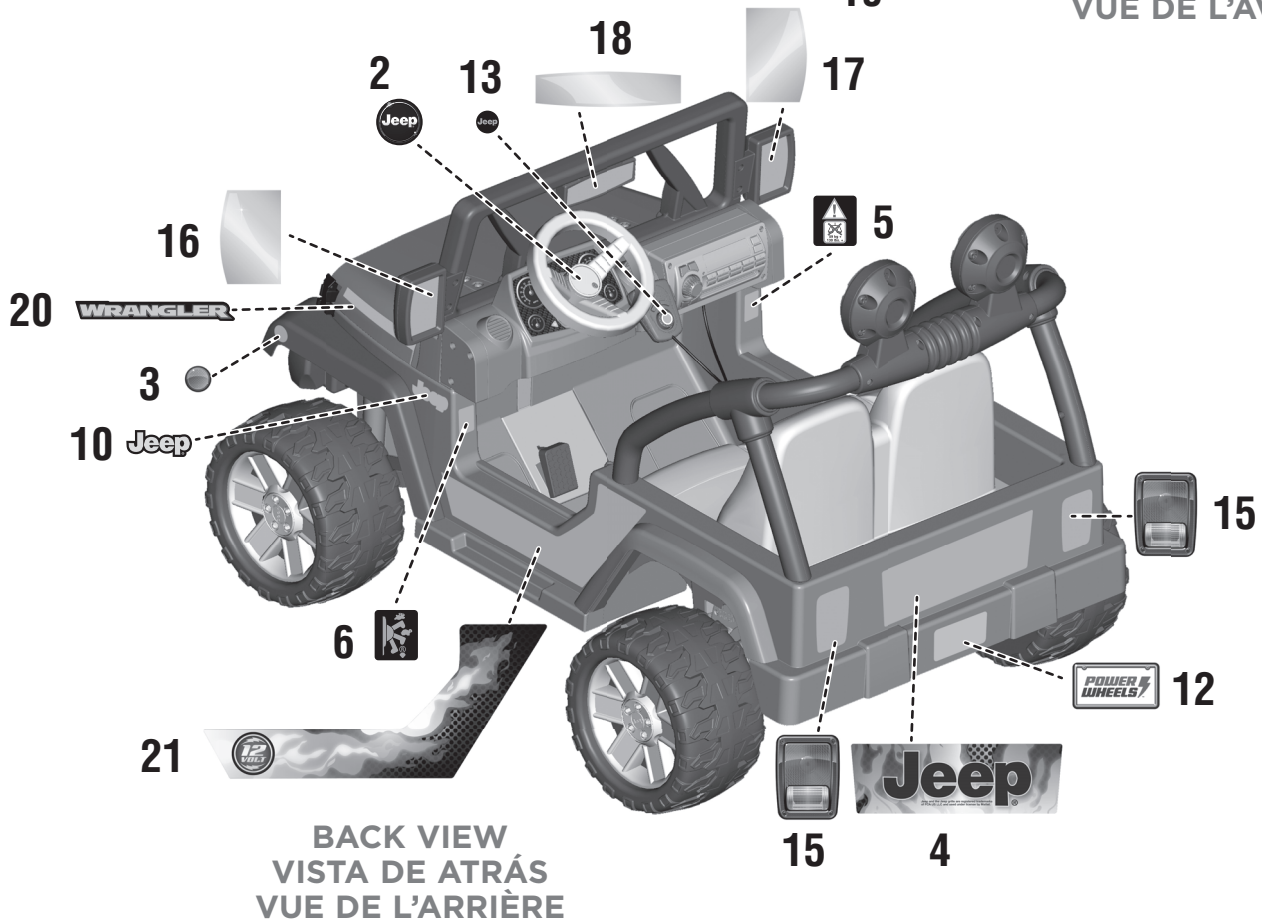
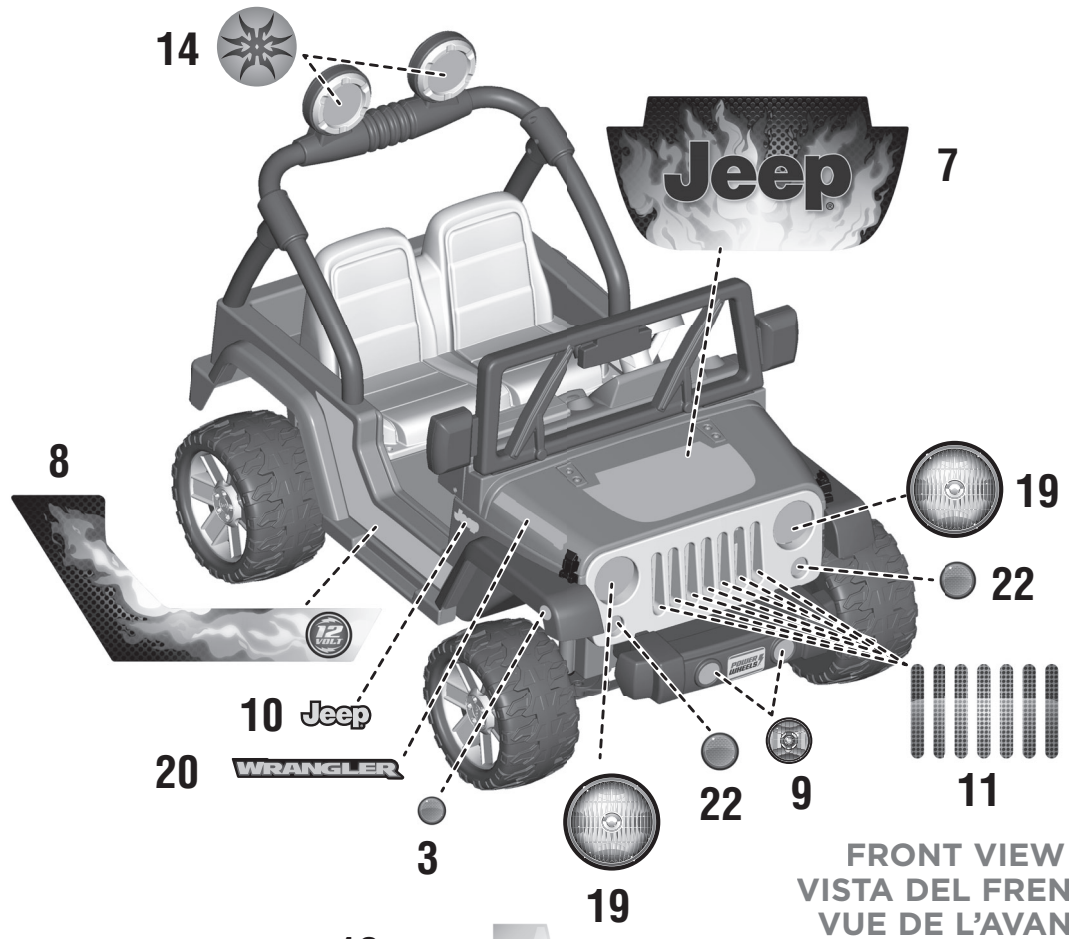
# DECORATION

# DECORACIÓN

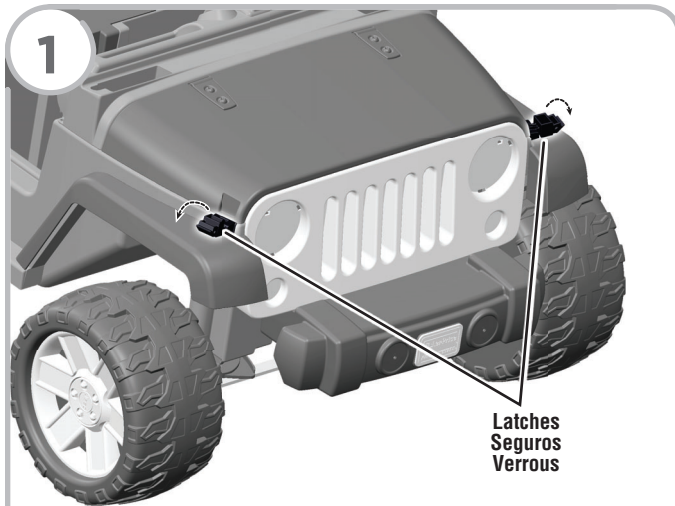
# DÉCORATION

- Place the labels exactly as shown in the illustrations. For best results, avoid repositioning a label once it has been applied to the vehicle.
- Colocar las etiquetas exactamente como se muestra en las ilustraciones. Para mejores resultados, evitar repositionar las etiquetas.

- Apposer les autocollants exactement comme indiqué dans les illustrations. Pour de meilleurs résultats, éviter d'apposer un autocollant plus d'une fois sur le véhicule.

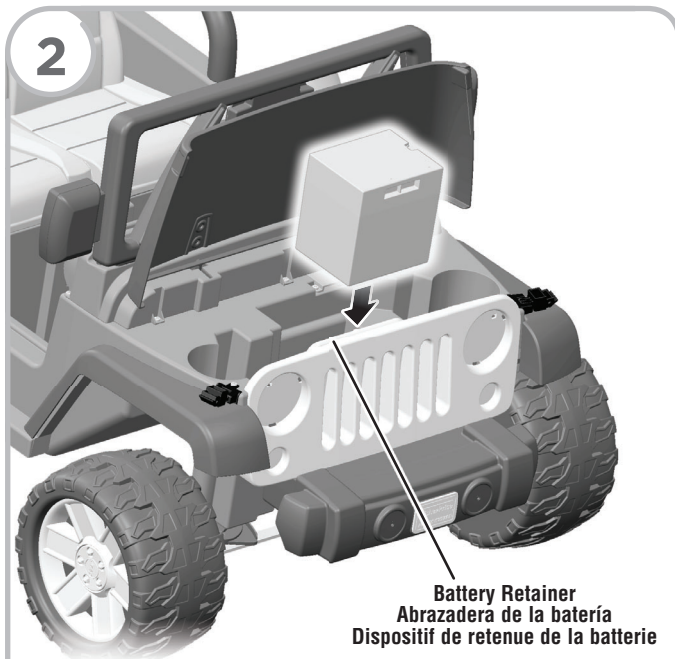


# BATTERY INSTALLATION COLOCACIÓN DE LA BATERÍA INSTALLATION DE LA BATTERIE



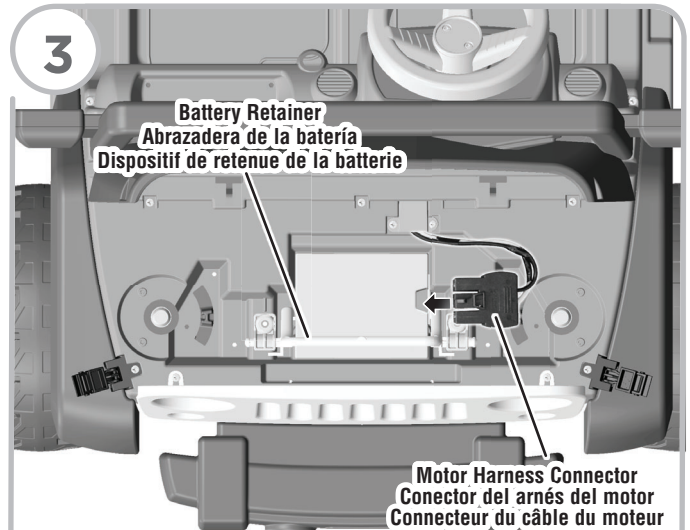
Latches  
Seguros  
Verrous

- Lower the hood latches.
- Lift the hood to access the battery compartment.
- Bajar los seguros del cofre.
- Abrir el cofre para lograr acceso al compartimento de la batería.
- Baisser les verrous.
- Ouvrir le capot pour avoir accès au compartiment de la batterie.



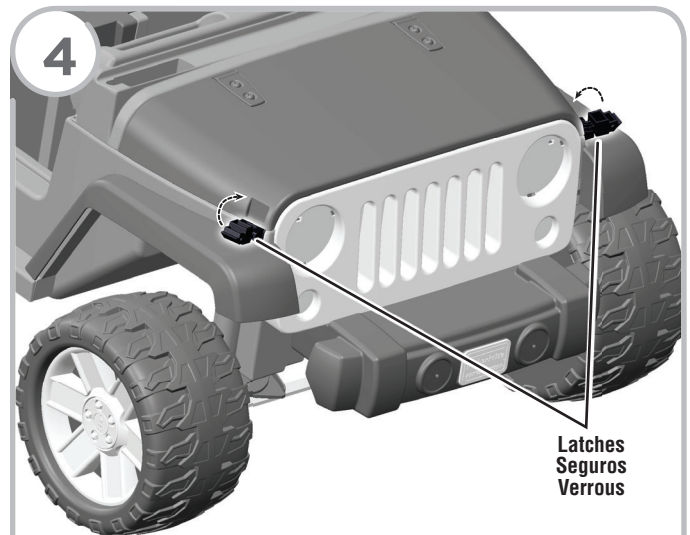
Battery Retainer  
Abrazadera de la batería  
Dispositif de retenue de la batterie

- Lift and pull the battery retainer forward.
- Place the battery in the battery compartment.
- Levantar y jalar hacia adelante la abrazadera de la batería.
- Poner la batería en el compartimento de la batería.
- Soulever le dispositif de retenue de la batterie et le tirer vers l'avant.
- Placer la batterie dans son compartiment.



TOP VIEW  
VISTA DE ARRIBA  
VUE DE DESSUS

- Plug the motor harness connector into the battery.
- Release the battery retainer. Make sure the battery retainer slides over the top of the battery.
- Enchufar el conector del arnés del motor en la batería.
- Soltar la abrazadera de la batería. Asegurarse de que la abrazadera de la batería se ajuste sobre la batería.
- Brancher le connecteur du câble du moteur sur la batterie.
- Relâcher le dispositif de retenue. S'assurer que le dispositif de retenue de la batterie glisse sur le dessus de la batterie.



Latches  
Seguros  
Verrous

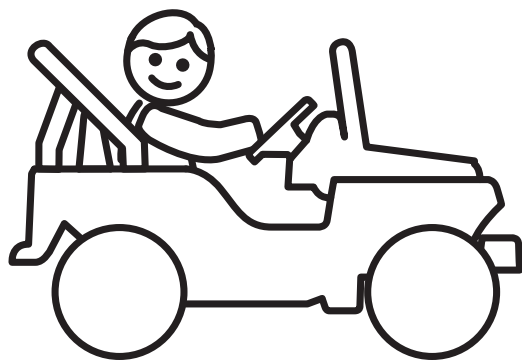
- Lift the hood latches to secure the hood.
- Subir los seguros del cofre para cerrar el cofre.
- Relever les verrous pour verrouiller le capot.

# SAFE DRIVING RULES

## NORMAS DE SEGURIDAD PARA CONDUCIR

### RÈGLES POUR UNE CONDUITE EN TOUTE SÉCURITÉ

<b>WARNING</b>	<b>ADVERTENCIA</b>	<b>AVERTISSEMENT</b>
<p><b>Prevent injuries and deaths</b></p> <ul style="list-style-type: none"> <li>• Direct adult supervision required.</li> <li>• Never ride at night.</li> <li>• Keep children within safe riding areas. These areas must be:               <ul style="list-style-type: none"> <li>- away from swimming pools and other bodies of water to prevent drownings.</li> <li>- generally level to prevent tipovers.</li> <li>- away from steps, steep inclines, cars, roads and alleys.</li> </ul> </li> <li>• Riding rules - Make sure children know and follow these rules for safe driving and riding.               <ul style="list-style-type: none"> <li>- Always sit on the seat.</li> <li>- Always wear shoes.</li> <li>- Only 2 riders at a time.</li> </ul> </li> </ul>	<p><b>Evitar lesiones y la muerte</b></p> <ul style="list-style-type: none"> <li>• Utilizar bajo la vigilancia de un adulto.</li> <li>• No usar en la oscuridad.</li> <li>• Mantener a los niños en áreas seguras. Se recomienda que estas áreas estén:               <ul style="list-style-type: none"> <li>- lejos de piscinas y otras áreas con agua para evitar accidentes.</li> <li>- niveladas para evitar que el vehículo se voltee.</li> <li>- lejos de escalones, pendientes, autos, calles y callejones.</li> </ul> </li> <li>• Reglas para manejar - Cerciorarse de que los niños sepan y sigan estas normas para conducir de manera segura:               <ul style="list-style-type: none"> <li>- Siempre sentarse en el asiento.</li> <li>- Siempre usar zapatos.</li> <li>- Máximo dos niños a la vez.</li> </ul> </li> </ul>	<p><b>Prévenir les blessures et la mort</b></p> <ul style="list-style-type: none"> <li>• N'utiliser que sous la surveillance d'un adulte.</li> <li>• Ne jamais utiliser dans l'obscurité.</li> <li>• Toujours limiter les enfants à des endroits où ils peuvent utiliser le véhicule en toute sécurité. Ces endroits doivent être :               <ul style="list-style-type: none"> <li>- Éloignés de piscines et d'autres étendues d'eau pour éviter tout risque de noyade.</li> <li>- Assez plats pour éviter que le véhicule ne bascule.</li> <li>- Éloignés des escaliers, des pentes abruptes, des véhicules, des routes et des allées.</li> </ul> </li> <li>• Règles de conduite - S'assurer que l'enfant connaît et suit les règles de conduite suivantes :               <ul style="list-style-type: none"> <li>- Toujours être assis sur le siège.</li> <li>- Toujours porter des chaussures.</li> <li>- Ne jamais laisser monter plus de 2 enfants à la fois.</li> </ul> </li> </ul>



Before children use this vehicle, an adult should carefully evaluate the driving area as well as the child's skill level and ability to drive the vehicle safely. Teach appropriate safety rules to your child before allowing operation of this vehicle. These rules should also be reviewed with other playmates who want to drive the vehicle.

- Use vehicle on grass, asphalt (and other hard surfaces) and generally level ground **ONLY!**
- A child who is not sitting on the seat could fall off, cause a tip over or block the driver's view.
- Only operate the vehicle in the daytime in a well-lit area.
- Driving near steep inclines can cause:
  - The vehicle to gain unsafe speed, even if the pedal is released to stop.
  - The vehicle to tilt and tip over.
  - The wheels to lose traction, causing the vehicle to slip.
  - The vehicle could roll backwards at an unsafe speed.
- To prevent unsupervised use of the vehicle, disconnect the motor harness from the battery when the vehicle is not in use.

Antes de que los niños usen este vehículo, se recomienda que un adulto evalúe cuidadosamente el área de manejo, así como el nivel de destreza y habilidad del niño de manejar este vehículo de manera segura. Enséñele al niño normas de seguridad antes de permitirle utilizar este vehículo. Estas reglas también deben ser repasadas con los amigos de juego que quieran manejar este vehículo.

- Usar el vehículo sobre césped, asfalto (y otras superficies duras) y áreas planas **ÚNICAMENTE.**
- Un niño que no esté sentado en el asiento podría caerse, causar que se voltee el vehículo o bloquear la vista del conductor.
- Usar el vehículo sólo durante el día o en áreas bien iluminadas.
- Manejar cerca de pendientes puede causar que:
  - El vehículo se acelere demasiado, incluso si el pedal está suelto.
  - El vehículo se voltee.
  - Las llantas pierdan tracción, causando que el vehículo se patine.
  - El vehículo ruede en reversa a una velocidad peligrosa.
- Para evitar el uso no supervisado del vehículo, desconectar el arnés del motor de la batería cuando el vehículo no esté en uso.

Avant de laisser un enfant utiliser ce véhicule, un adulte doit s'assurer que la zone de conduite est adéquate et que le niveau d'habileté de conduite de l'enfant ne pose aucun risque. Apprendre à l'enfant les règles de sécurité qui s'imposent avant de le laisser utiliser le véhicule. Ces règles doivent également être connues de tous les enfants qui conduiront le véhicule.

- Utiliser ce véhicule sur la pelouse, l'asphalte (et autres surfaces dures) et **SEULEMENT** sur des surfaces planes.
- Un enfant qui n'est pas assis sur le siège pourrait tomber, faire basculer le véhicule ou bloquer la vue du conducteur.
- Le véhicule doit être utilisé uniquement le jour ou dans un endroit bien éclairé.
- Ne pas utiliser le véhicule à proximité de pentes abruptes car :
  - Le véhicule risquerait de prendre de la vitesse, même si la pédale est relâchée pour arrêter.
  - Le véhicule pourrait se renverser.
  - Les roues pourraient perdre leur traction et le véhicule pourrait glisser.
  - Le véhicule pourrait partir en marche arrière à une vitesse dangereuse.
- Pour éviter que l'enfant n'utilise le véhicule sans surveillance, débrancher le câble du moteur de la batterie quand le véhicule n'est pas utilisé.

# VEHICLE OPERATION    FUNCIONAMIENTO DEL VEHÍCULO FONCTIONNEMENT DU VÉHICULE

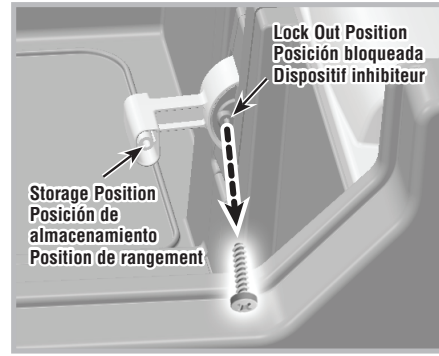


- Help your child practice steering to learn how far and how quickly to turn the steering wheel when driving, and knows how to stop. Simply remove your foot from the pedal to stop!
- Ayúdele al niño a practicar el viraje para que aprenda cuánto y cuán rápido virar el volante al manejar, y a frenar. Para hacer alto, simplemente quite el pie del pedal.
- Enseigner à l'enfant quand et à quelle vitesse il doit tourner le volant lorsqu'il conduit, et comment arrêter le véhicule. Pour arrêter, il suffit de relâcher la pédale.

## Beginner Use – Low Speed (4 km/h - 2,5 mph) Principiantes – Velocidad lenta (4 km/h) Débutants – Vitesse réduite (4 km/h)

- Move the shifter to low speed. Press the foot pedal to go!
- Once your child is completely comfortable with operating the vehicle forward, introduce reverse. **IMPORTANT!** To avoid damaging motors and gears, stop the vehicle before shifting from forward to reverse.
- Move the shifter to reverse. Press the foot pedal to go! The vehicle travels in reverse in low speed only.
- Mover la palanca a la posición de velocidad lenta. Presionar el pedal para avanzar.
- Después de que el niño se sienta cómodo usando el vehículo marcha adelante, enséñele cómo usar la reversa.
- **¡IMPORTANTE!** Para evitar daños a los motores y cambios, detener el vehículo antes de cambiar de marcha adelante a reversa.
- Mover la palanca a la posición de reversa. Presionar el pedal para avanzar en reversa. En reversa, el vehículo solo avanza a velocidad lenta.
- Mettre le levier de vitesse à la position de vitesse réduite. Appuyer sur la pédale pour avancer.
- Quand l'enfant maîtrise parfaitement le fonctionnement du véhicule en marche avant, lui apprendre la marche arrière.
- **IMPORTANT!** Pour éviter d'endommager le moteur et les engrenages, arrêter le véhicule avant de passer de la marche avant à la marche arrière.
- Mettre le levier de vitesse à la position de marche arrière. Appuyer sur la pédale pour reculer. En marche arrière, le véhicule ne fonctionne qu'à vitesse réduite.

## Advanced Use – High Speed (8 km/h - 5 mph) Avanzados – Velocidad rápida (8 km/h) Conducteurs expérimentés – Vitesse élevée (8 km/h)

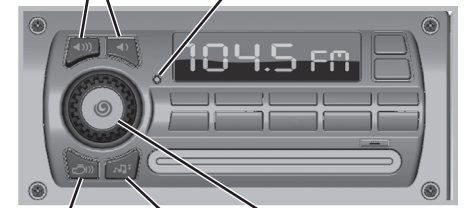


- Before disconnecting the high speed lock-out, make sure your child knows how to steer, how to start and stop and knows the rules for safe driving. After disconnecting the high speed lock-out, the vehicle can be driven forward in low and high speed.
- Make sure the shifter is in the reverse position.
- Loosen and remove the screw in the shifter base.
- Place the lock-out screw into the hole in the shifter handle and tighten. To enable high speed lock-out, simply remove the screw from the shifter handle and replace in the shifter base.
- Make sure the shifter is in the high speed position.
- Press down on the foot pedal.
- Antes de desconectar el tornillo bloqueador de velocidad rápida, asegúrese de que el niño sepa cómo virar, arrancar y detener el vehículo y que sepa las reglas para manejar de manera segura. Con el tornillo bloqueador de velocidad rápida desconectado, el vehículo puede ser manejado marcha adelante a velocidad lenta o rápida.
- Cerciorarse de que la palanca esté en la posición de reversa.
- Aflojar y retirar el tornillo en la base de la palanca.
- Guardar el tornillo bloqueador en el orificio del asa de la palanca y apretarlo. Para conectar el tornillo bloqueador de velocidad rápida, simplemente quitarlo del asa de la palanca y volver a conectarlo en la base de la palanca.
- Cerciorarse de que la palanca esté en la posición de velocidad rápida.
- Presionar el pedal.
- Avant de débrancher le dispositif inhibiteur, s'assurer que l'enfant sait comment manier le volant, démarrer et arrêter le véhicule, et qu'il connaît les règles de conduite sécuritaire. Une fois le dispositif inhibiteur débranché, le véhicule peut avancer à vitesse réduite et à vitesse élevée.
- S'assurer que le levier de vitesse est à la position de marche arrière.
- Desserrer la vis au bas du levier de vitesse et la retirer.
- Ranger la vis du dispositif inhibiteur dans la poignée du levier de vitesse et la serrer. Pour réactiver le dispositif inhibiteur, il suffit d'enlever la vis de la poignée et de la remettre dans la base du levier de vitesse.
- S'assurer que le levier de vitesse est à la position de vitesse élevée.
- Appuyer sur la pédale.

## Pretend Radio Radio de juguete Radio factice



Volume Buttons    Botones de volumen    Boutons de volume  
Main Reset Button    Botón Restablecer principal    Bouton de réinitialisation principal



Sounds    Sonidos    Sons  
Music    Musica    Musique  
Voice Change Dial    Botón de cambio de voz    Bouton Son de la voix

- Press the volume buttons to change the volume level. Press and hold a volume button to turn the volume all the way up or down.
- Press the music or sounds buttons for music and sound effects.
- While pressing the button on the microphone talk into the microphone.
- Turn the knob on the sound box to change the sound of your voice.
- **Hint:** If the sound box begins to operate erratically, press the main reset button with the point of a pen (or similar object).
- Presiona los botones del volumen para ajustar el volumen. Mantén presionado un botón del volumen para subir el volumen al máximo o bajarlo al mínimo.
- Presiona los botones de música o sonidos para escuchar música y efectos de sonido.
- Mientras presionas el botón del micrófono habla en el micrófono.
- Gira el botón del radio para cambiar el sonido de tu voz.
- **Atención:** si el radio no funciona correctamente, presiona el botón principal restablecer con la punta de un bolígrafo (o un objeto similar).
- Appuyer sur les boutons du volume pour régler le volume. Appuyer sur un bouton du volume sans le relâcher pour augmenter ou diminuer le son.
- Appuyer sur le bouton de la musique ou des sons pour activer la musique ou les effets sonores.
- Tout en appuyant sur le bouton du microphone, parler dans le microphone.
- Tourner le bouton Son de la voix pour modifier le son de la voix de l'enfant.
- **Remarque :** Si le boîtier sonore ne fonctionne pas correctement, appuyer sur le bouton de réinitialisation avec la pointe d'un stylo (ou d'un objet similaire).



# 12V BATTERY CARE AND DISPOSAL

## MANTENIMIENTO Y ELIMINACIÓN DE LA BATERÍA DE 12V

### ENTRETIEN ET MISE AU REBUT DE LA BATTERIE DE 12 V

#### BATTERY CARE

- If a battery leak develops, avoid contact with the leaking acid and place the damaged battery in a plastic bag. See next section for proper disposal.
- Do not allow the battery to run down completely before charging.
- Charge the battery before storing the vehicle, and at least once per month, even if the vehicle has not been used.
- Charge the battery after each use, regardless of how long the vehicle was used.
- Leaving the battery in a discharged condition will ruin it.
- Do not store the battery in temperatures above 24° C (75° F) or below -23° C (-10° F).

#### MANTENIMIENTO DE LA BATERÍA

- Si ocurre un derrame de la batería, evitar el contacto con el ácido y poner la batería dañada en una bolsa de plástico. Ver la siguiente sección para información sobre la eliminación correcta.
- No permitir que la batería se gaste completamente antes de volver a cargarla.
- Cargar la batería antes de guardar el vehículo y por lo menos una vez al mes, incluso si no se ha usado el vehículo.
- Cargar la batería después de cada uso, sin importar cuánto se haya usado el vehículo.
- Si deja la batería descargada, ésta se arruinará.
- No guardar la batería en temperaturas sobre 24°C o abajo de -23°C.

#### ENTRETIEN DE LA BATTERIE

- Si une batterie fuit, éviter tout contact avec l'acide répandu et mettre la batterie dans un sac de plastique. Pour une mise au rebut appropriée, se référer à la section suivante.
- Ne pas laisser la batterie se décharger complètement avant de la charger.
- Avant de ranger le véhicule, charger la batterie au moins une fois par mois même si le véhicule n'est pas utilisé.
- La charger après chaque utilisation, quel que soit le temps d'utilisation.
- Une batterie qui demeure déchargée se détériorera irrémédiablement.
- Ne pas ranger la batterie à une température supérieure à 24 °C ou inférieure à -23 °C.

#### BATTERY DISPOSAL

##### ELIMINACIÓN DE LA BATERÍA

##### MISE AU REBUT DE LA BATTERIE



- CONTAINS SEALED LEAD BATTERY. BATTERY MUST BE RECYCLED.
- Recycle or dispose of the battery in an environmentally sound manner.
- Do not dispose of a lead acid battery in a fire. The battery may explode or leak.
- INCLUYE UNA BATERÍA DE PLOMO SELLADA. RECICLAR LA BATERÍA.
- Debe ser reciclada o eliminada de manera que no afecte al medio ambiente.
- No quemar la batería de plomo-ácido. La batería podría explotar o derramar líquido.
- CONTIENT UNE BATTERIE AU PLOMB SCELLÉE. CETTE BATTERIE DEVRA ÊTRE RECYCLÉE.
- La batterie doit être recyclée ou jetée de façon écologique.
- Ne pas jeter une batterie au plomb au feu. La batterie pourrait exploser ou couler.



- Protect the environment by not disposing of this product or any batteries with household waste. This symbol indicates that this product shall not be treated as household waste. Check your local authority for recycling advice and facilities.
- Proteger el medio ambiente no desechando este producto o baterías de cualquier tipo en la basura del hogar. Este símbolo indica que se debe desechar apropiadamente de este producto. Consultar con la agencia local pertinente en cuanto a información y centros de reciclaje.
- Protéger l'environnement en ne jetant pas ce produit et tout type de piles avec les ordures ménagères. Ce symbole indique que ce produit ne doit pas être traité comme des ordures ménagères. Consulter la municipalité pour obtenir des conseils sur le recyclage et connaître les centres de dépôt de la région.

# VEHICLE CARE

## MANTENIMIENTO

### ENTRETIEN DU VÉHICULE

- Check all screws, fasteners and their protective coverings regularly and tighten as required. Check plastic parts on a regular basis for cracks or broken pieces.
- During snowy or rainy weather, store the vehicle inside or under a protective cover. Charge the battery at least once per month while your vehicle is not in regular use.
- Avoid operating the vehicle in wet or snowy conditions, and do not spray the vehicle with a hose. Do not wash the vehicle with soap and water. Water or moisture in the motors or electrical switches can cause them to corrode, and could cause switch or motor failure.
- Avoid operating the vehicle on sand, loose dirt or gravel. Sand, loose dirt or gravel in the motors or electrical switches can cause them to jam, and could cause switch or motor failure.
- Wipe the vehicle with a soft, dry cloth. For a shiny finish, use a non-wax furniture polish and soft cloth. Do not use automotive wax.
- Revisar periódicamente todos los tornillos, tuercas y cubiertas protectoras y apretarlos según sea necesario. Verificar que las piezas de plástico no tengan rajaduras ni estén rotas.
- En condiciones de lluvia o nieve, guardar el vehículo bajo techo o cubrirlo totalmente. Cargar la batería por lo menos una vez al mes mientras el vehículo no esté en uso normal.
- Evitar usar el vehículo en condiciones mojadas o de nieve y no rociar el vehículo con una manguera. No lavar el vehículo con agua y jabón. El agua o humedad en los motores o interruptores eléctricos puede causar corrosión y falla de los mismos.
- Evitar usar el vehículo en arena, tierra suelta o grava. La arena, tierra suelta o grava en los motores o interruptores eléctricos puede causar que se atoren y que éstos fallen.
- Limpiar el vehículo con un paño suave y seco. Para un acabado brillante, pasarle al vehículo un paño suave con un producto de limpieza de muebles sin cera. No usar cera para autos.
- Vérifier régulièrement les vis, les éléments de fixation et leur revêtement protecteur, et les serrer au besoin. Vérifier régulièrement que les éléments de plastique ne sont pas fissurés ou endommagés.
- Quand il neige ou qu'il pleut, ranger le véhicule à l'intérieur ou le couvrir. Charger la batterie au moins une fois par mois, même quand le véhicule n'est pas utilisé régulièrement.
- Éviter d'utiliser le véhicule quand il pleut ou quand il neige, et ne pas l'arroser au tuyau d'arrosage. Ne pas laver le véhicule avec de l'eau et du savon. Le moteur et les commutateurs électriques peuvent rouiller ou même être endommagés s'ils sont exposés à l'eau ou à l'humidité.
- Éviter d'utiliser le véhicule sur le sable, la terre ou le gravier. Le sable, la terre et le gravier peuvent bloquer et endommager le moteur ou les commutateurs électriques.
- Essuyer le véhicule avec un linge doux et sec. Pour obtenir un fini brillant, utiliser un poli à meubles sans cire et un linge doux. Ne pas utiliser de cire pour automobiles.

# LIMITED WARRANTY GARANTÍA LIMITADA

## GARANTIE LIMITÉE

**One year limited warranty from the date of purchase on the Power Wheels® vehicle. Six month limited warranty from the date of purchase on the 6 or 12 volt battery.**

Fisher-Price warrants to the original purchaser, this one year limited warranty covers the Power Wheels® ride-on vehicle (purchased from Fisher-Price) against defects in materials and workmanship. The six month limited warranty applies only to the 6 or 12 volt battery included by Fisher-Price with the original purchase of the vehicle. During the warranty period, the Power Wheels® product will be repaired or replaced at Fisher-Price's sole discretion (Limited Warranty) without charge to you for either parts or labor.

This warranty covers normal use and does not cover the Power Wheels® vehicle or battery if damaged by unreasonable use, neglect, accident, abuse, misuse, improper service or other causes not arising out of defects in materials or workmanship. Evidence of any attempt at consumer repair will void this warranty.

**THIS WARRANTY DOES NOT COVER, AND IS INTENDED TO EXCLUDE, ANY LIABILITY ON THE PART OF FISHER-PRICE, WHETHER UNDER THIS WARRANTY OR IMPLIED BY LAW FOR ANY INDIRECT OR CONSEQUENTIAL DAMAGES FOR BREACH OF WARRANTY. SOME STATES DO NOT ALLOW SUCH EXCLUSION OR LIMITATION SO THIS LIMITATION MAY NOT APPLY TO YOU.**

Should you need service or assistance with your vehicle during the warranty period, do not return the vehicle to the store. Fisher-Price has provided a nationwide network of authorized service centers. If there is not an authorized service center in your area, please visit us on-line at [www.powerwheels.com](http://www.powerwheels.com) or call Consumer Relations for information, 1-800-348-0751. This warranty gives you specific legal rights, and you may also have other rights which vary from state to state. PLEASE SAVE YOUR ORIGINAL SALES RECEIPT.

In order to qualify for this warranty, your original sales receipt must be provided. This warranty is valid in Canada and the United States of America only.

**One Year limited warranty from the date of purchase on the Power Wheels® vehicle. Six month limited warranty from the date of purchase on the 6 or 12 volt battery.**

Mattel Canada Inc. warrants to the original purchaser, this one year limited warranty covers the Power Wheels® ride-on vehicle (purchased from an authorized dealer of Power Wheels® vehicles) against defects in materials and workmanship. The six month limited warranty applies only to the 6 or 12 volt battery included with the original purchase of the vehicle.

This warranty covers normal use and does not cover the Power Wheels® vehicle or battery if it has been used commercially or damaged by unreasonable or improper use, neglect, accident, abuse, misuse, improper service or other causes not arising out of defects in materials or workmanship. Evidence of any attempt at consumer repair will void this warranty.

Except for consumer purchasers domiciled in the Province of Quebec, to the extent permitted by law, there are no other warranties or conditions, whether expressed or implied by law, statutory or otherwise, which are hereby excluded. Under no circumstances shall Mattel Canada Inc. be liable for any indirect or consequential damages including economic loss. Some jurisdictions may not allow the exclusion or limitation of certain damages or limits on the application of implied or statutory warranties or condition, so the limitations and exclusion herein may not apply to you. Mattel Canada Inc. neither assumes or authorizes any representative or other person to assume for it any obligation or liability other than such as expressly set forth herein.

Should you need service or assistance with your vehicle during the warranty period, do not return the vehicle to the store. Mattel Canada Inc. has provided a nationwide network of Authorized Service Centres (Canada only). Please contact the Authorized Service Centre nearest you, or contact Consumer Relations at 1-800-348-0751. In the event that you are covered by this warranty, Mattel Canada Inc. will, at its option, repair or replace the defective product without charge to you for either parts or labour. If Mattel Canada Inc. repairs or replaces the product, its warranty term is not extended. This warranty gives you specific legal rights, and you may also have the other rights which may vary from jurisdiction to jurisdiction.

In order to qualify for this warranty, your original sales receipt must be provided. This warranty is valid in Canada and the United States of America only.

### PÓLIZA DE GARANTÍA

**Mattel de México, S.A. de C.V., garantiza este producto por un periodo de 1 año en todas sus partes (excepto neumáticos que tienen 3 meses de garantía) y baterías que tienen 6 meses de garantía) y mano de obra, a partir de la fecha de entrega.**

#### Condiciones:

1.- El consumidor presentará el producto, junto con el comprobante de compra, en el lugar donde lo adquirió o lo presentará o enviará a nuestro centro de servicio ubicado en Av. Tejocotes S/N, Lote 7 (domicilio conocido), San Martín Obispo, Cuautitlán Izcalli, C.P. 54769, Edo. de México, Tel.: (01 55) 59 05 51 00 Ext. 5206 y número de atención gratuita 01-800 463 5989.

2.- Durante la vigencia de esta póliza nos comprometemos a efectuar sin cargo la reparación, en un plazo que no excederá de 30 días a partir de la fecha de recepción del producto, en nuestro centro de servicio, o al cambio del producto defectuoso en su caso. Así mismo, el proveedor deberá cubrir los gastos necesarios erogados para lograr el cumplimiento de la garantía. Para sugerencias o reclamaciones, favor de dirigirse a nuestro centro de servicio o llamar a los teléfonos citados.

**Esta garantía se invalida** cuando no se sigan las instrucciones especificadas en el instructivo anexo y/o cuando se le dé un uso indebido al producto (conforme a lo especificado en la NOM-015 SCFI en vigor).

### LAS BATERÍAS TIENEN 6 MESES DE GARANTÍA.

NOMBRE DEL CONSUMIDOR: \_\_\_\_\_

DIRECCIÓN Y TELÉFONO: \_\_\_\_\_

LÍNEA DE PRODUCTO: \_\_\_\_\_

SERIE: \_\_\_\_\_

MODELO: \_\_\_\_\_

MARCA: \_\_\_\_\_

NOMBRE DEL DISTRIBUIDOR: \_\_\_\_\_

DIRECCIÓN: \_\_\_\_\_

SELLO O FIRMA DEL DISTRIBUIDOR: \_\_\_\_\_

FECHA DE COMPRA: \_\_\_\_\_

FECHA DE ENTREGA: \_\_\_\_\_

**\*Garantie limitée de un (1) an à partir de la date d'achat pour le véhicule Power Wheels®. Garantie limitée de six (6) mois à partir de la date d'achat sur la batterie de 6 ou 12 V.**

Mattel Canada Inc. octroie à l'acheteur d'origine la présente garantie limitée de un (1) an qui couvre le véhicule porteur Power Wheels® (acheté d'un détaillant autorisé de véhicules Power Wheels®) contre les défauts de matériel et de fabrication. La garantie limitée de six (6) mois ne s'applique qu'à la batterie de 6 ou 12 V incluse à l'achat initial du véhicule.

Cette garantie couvre l'usage normal, et ne couvre pas le véhicule Power Wheels® ni la batterie si ce dernier a fait l'objet d'un usage commercial ou a subi des dommages en raison d'un usage inapproprié ou déraisonnable, d'une négligence, d'un accident, d'un usage abusif, d'une réparation inadéquate ou de toute autre cause ne résultant pas d'un défaut de matériel ou de fabrication. La présente garantie sera considérée nulle si les faits démontrent que le consommateur a essayé d'effectuer lui-même des réparations.

Par les présentes, à l'exception des consommateurs domiciliés dans la province de Québec, et dans la mesure où la loi le permet, toute autre garantie ou condition - qu'elle soit expressément ou implicitement prévue en droit, par la loi ou autrement - est exclue. En aucune circonstance Mattel Canada Inc. ne peut être tenue responsable de tout dommage indirect ou consécutif y compris toute perte économique. Certaines juridictions peuvent ne pas permettre de telles exclusions ou limitations; celles-ci peuvent donc ne pas s'appliquer dans votre cas. Mattel Canada Inc. n'assume aucune autre obligation ou responsabilité que celles qui sont expressément énoncées aux présentes, ni n'autorise aucun représentant ou aucune autre personne à assumer une quelconque autre obligation ou responsabilité en son nom.

Pour toute assistance pendant la période de garantie, ne pas retourner le véhicule au magasin. Mattel Canada Inc. a établi un réseau national de Centres de service autorisés (au Canada seulement). Communiquez avec le Centre de service autorisé le plus près de vous ou avec le Service à la clientèle au 1-800-348-0751. Si la présente garantie s'applique, Mattel Canada Inc. réparera ou remplacera le produit défectueux, à sa discrétion, sans qu'aucun frais ne vous soit chargé pour les pièces ou la main-d'oeuvre. Si Mattel Canada Inc. répare ou remplace le produit, la garantie ne sera pas prolongée du seul fait de cette réparation ou remplacement. La présente garantie accorde des droits légaux précis qui peuvent varier de juridiction en juridiction.

Pour se prévaloir de la présente garantie, vous devez fournir le reçu de caisse original. La présente garantie est en vigueur uniquement au Canada et aux États-Unis.

# CONSUMER INFORMATION

## INFORMACIÓN PARA EL CONSUMIDOR

## RENSEIGNEMENTS POUR LES CONSOMMATEURS

### FCC STATEMENT (UNITED STATES ONLY)

This equipment has been tested and found to comply with the limits for a Class B digital device, pursuant to Part 15 of the FCC rules. These limits are designed to provide reasonable protection against harmful interference in a residential installation. This equipment generates uses and can radiate radio frequency energy and, if not installed and used in accordance with the instructions, may cause harmful interference to radio communications. However, there is no guarantee that interference will not occur in a particular installation. If this equipment does cause harmful interference to radio or television reception, which can be determined by turning the equipment off and on, the user is encouraged to try to correct the interference by one or more of the following measures:

- Reorient or relocate the receiving antenna.
- Increase the separation between the equipment and receiver.
- Connect the equipment into an outlet on a circuit different from that to which the receiver is connected.
- Consult the dealer or an experienced radio/TV technician for help.

**NOTE:** Changes or modifications not expressly approved by the manufacturer responsible for compliance could void the user's authority to operate the equipment.

This device complies with Part 15 of the FCC Rules. Operation is subject to the following two conditions: (1) This device may not cause harmful interference, and (2) this device must accept any interference received, including interference that may cause undesired operation.

### NOTA FCC (VÁLIDO SÓLO EN LOS ESTADOS UNIDOS)

Este equipo fue probado y cumple con los límites de un dispositivo digital de Clase B, según está establecido en la Parte 15 del reglamento FCC. Estos límites están diseñados para proporcionar una protección razonable contra interferencia dañina en una instalación residencial. Este equipo genera, utiliza y puede radiar energía de radiofrecuencia y, si no se instala y utiliza según lo estipulado en las instrucciones, puede causar interferencia dañina a radiocomunicaciones. Sin embargo, no hay ninguna garantía de que no haya interferencia en una instalación particular. Si este equipo llega a causar interferencia dañina a la recepción de radio o televisión, lo cual puede ser verificado encendiendo y apagando el equipo, se recomienda tomar una de las siguientes medidas para corregir el problema:

- Cambiar la orientación o localización de la antena receptora.
- Aumentar la distancia entre el equipo y el receptor.
- Conectar el equipo en un tomacorriente en un circuito diferente al del receptor.
- Ponerse en contacto con el distribuidor o con un técnico de radio/TV.

**Nota:** Los cambios o modificaciones no expresamente autorizados por el fabricante responsable del cumplimiento de las normas puede cancelar la autoridad del usuario de usar el equipo. Este dispositivo cumple con la Parte 15 del reglamento FCC. El uso está sujeto a las dos condiciones siguientes: (1) este dispositivo no debe causar interferencia dañina y (2) este dispositivo debe aceptar cualquier interferencia recibida, incluyendo interferencia que pueda causar que el dispositivo no funcione correctamente.

### ÉNONCÉ DE LA FCC (ÉTATS-UNIS SEULEMENT)

Cet équipement a été testé et jugé conforme aux limites de classe B pour un appareil numérique en vertu de l'article 15 de la réglementation de la FCC. Ces limites ont été instaurées pour fournir une protection raisonnable contre toute interférence nuisible dans une installation résidentielle. Cet équipement génère, utilise et peut émettre de l'énergie radiofréquence. S'il n'est pas installé et utilisé conformément aux instructions, il peut provoquer des interférences sur les communications radio. Cependant, il n'est pas garanti que des interférences ne se produiront pas dans certaines installations. Si cet équipement cause des interférences à la réception radio ou télévisée (ce qui peut être vérifié en éteignant l'appareil puis en le remettant sous tension), l'utilisateur peut tenter de les résoudre en suivant une ou plusieurs des mesures ci-après :

- Réorienter ou déplacer l'antenne réceptrice.
- Augmenter l'espace entre l'appareil et le récepteur.
- Brancher l'appareil à une prise de courant différente de celle sur laquelle le récepteur est branché.
- Pour obtenir de l'aide, contacter le vendeur ou un technicien radio/télévision expérimenté.

**REMARQUE :** Tout changement ou modification de cet appareil n'ayant pas été expressément approuvé par les parties responsables de sa conformité peut entraîner l'annulation du droit d'exploitation de l'équipement par l'utilisateur.

Cet appareil est conforme à l'article 15 de la réglementation de la FCC. L'utilisation de ce dispositif est autorisée seulement aux deux conditions suivantes : (1) il ne doit pas produire de brouillage nuisible, et (2) il doit pouvoir tolérer tout brouillage radioélectrique reçu, même si ce brouillage est susceptible de compromettre son fonctionnement.

### CAN ICES-3 (B)/NMB-3 (B)

Operation is subject to the following two conditions: (1) this device may not cause interference, and (2) this device must accept any interference, including interference that may cause undesired operation of the device.

L'utilisation de ce dispositif est autorisée seulement aux conditions suivantes : (1) il ne doit pas produire de brouillage et (2) il doit pouvoir tolérer tout brouillage radioélectrique reçu, même si ce brouillage est susceptible de compromettre son fonctionnement.

**Before first-time use, you must charge the battery 18 hours!**

Charge the battery immediately after each use.

Charge the battery once a month, even if the vehicle is not used or stored.

**Do not return your vehicle to the store, we can help!**

**Visit us online for our Troubleshooting Guide - [service.fisher-price.com](http://service.fisher-price.com)**

**¡Cargar la batería por 18 horas antes de usar el vehículo por primera vez!**

Cargar la batería inmediatamente después de cada uso.

Cargar la batería por lo menos una vez al mes, incluso si no se ha usado el vehículo.

**No devolver el vehículo a la tienda. ¡Nosotros podemos ayudarle!**

**Visítenos en línea para ver la guía de solución de problemas - [service.fisher-price.com](http://service.fisher-price.com)**

**Avant le premier usage, la batterie doit être chargée pendant 18 heures!**

Charger la batterie immédiatement après chaque utilisation.

Charger la batterie une fois par mois, même si le véhicule n'est pas utilisé.

**Ne pas retourner le véhicule au magasin. Nous pouvons vous aider!**

**Consulter le Guide de dépannage en ligne : [service.fisher-price.com](http://service.fisher-price.com)**



**CONSUMER ASSISTANCE**  
**ATENCIÓN AL CLIENTE**  
**SERVICE À LA CLIENTÈLE**  
1-800-348-0751 (US & Canada)

**service.fisher-price.com**

Fisher-Price, Inc., 636 Girard Avenue, East Aurora, NY 14052.

Hearing-impaired consumers/Clientes con problemas auditivos/  
Pour les malentendants : 1-800-382-7470.

*Centro de Servicio en México:*  
59-05-51-00 Ext. 5206 ó 01-800-463-59-89

**CANADA**

Questions? 1-800-432-5437. Mattel Canada Inc., 6155 Freemont Blvd., Mississauga, Ontario L5R 3W2.

**MÉXICO**

Importado y distribuido por Mattel de México, S.A. de C.V., Miguel de Cervantes Saavedra No. 193, Pisos 10 y 11, Col. Granada, Delegación Miguel Hidalgo, C.P. 11520, México, D.F. R.F.C. MME-920701-NB3.

**CHILE**

Mattel Chile, S.A., Avenida Américo Vespucio 501-B, Quilicura, Santiago. Tel.: 1230-020-6213.

**VENEZUELA**

Servicio al consumidor Venezuela: Tel.: 0-800-100-9123.

**ARGENTINA**

Mattel Argentina, S.A., Curupaytí 1186, (1607) – Villa Adelina, Buenos Aires. Tel.: 0800-666-3373.

**COLOMBIA**

Mattel Colombia, S.A., Calle 123#7-07 P.5, Bogotá. Tel.: 01800-710-2069.

**PERÚ**

Mattel Perú, S.A., Av. Juan de Arona # 151, Centro Empresarial Juan de Arona, Torre C, Piso 7, Oficina 704, San Isidro, Lima 27, Perú. RUC: 20425853865. Reg. Importador: 02350-12-JUE-DIGESA. Tel.: 0800-54744.

E-mail Latinoamérica: [servicio.clientes@mattel.com](mailto:servicio.clientes@mattel.com).

**SOUTH AFRICA**

Mattel South Africa (PTY) LTD, Office 102 I3, 30 Melrose Boulevard, Johannesburg 2196.



Jeep, the Jeep grille and related logos, vehicle model names and trade dress are trademarks of FCA US LLC and used under license by Mattel. ©2017 FCA US LLC

Jeep, la calandre Jeep et les logos y afférents, les noms de modèles de véhicules et leur représentation sont des marques de FCA US LLC utilisées sous licence par Mattel. ©2017 FCA US LLC

©2017 Mattel. All Rights Reserved. Tous droits réservés. © and ™ designate U.S. trademarks of Mattel, except as noted. © et ™ désignent des marques de Mattel aux États-Unis, sauf indication contraire.