



# Owner's Manual Manual del usuario Guide de l'utilisateur

with Assembly Instructions  
con instrucciones de montaje  
incluant les instructions d'assemblage



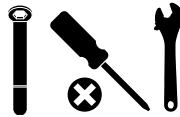
Product features may vary from the picture above.  
Las características del producto pueden variar de las mostradas arriba.  
Le produit peut varier par rapport à l'illustration ci-dessus.



Please read this manual and save it with your original sales receipt.

Leer este manual y guardarlo con el comprobante de venta original.

Lire le présent guide et le conserver avec le reçu de caisse original.



Adult assembly is required.  
Tools needed for assembly: assembly wrench (included), Phillips screwdriver and adjustable wrench (both not included).

Requiere montaje por un adulto. Herramientas necesarias para el montaje: llave hexagonal (incluida), desatornillador de cruz y llave inglesa (no incluidas).

Doit être assemblé par un adulte. Outils requis pour l'assemblage : clé hexagonale (fournie), tournevis cruciforme et clé à molette (non fournis).



Requires 1 - 12V, 12 Ah, non-spillable, sealed lead acid battery (included).

Requires 1 - 12V charger (included).

**Before first time use, you must charge the battery at least 18 hours.**

Funciona con 1 batería de 12V, 12 Ah de plomo ácido sellada que no derrama líquido (incluida).  
Funciona con 1 cargador de 12V (incluido).

**Antes del primer uso, cargar la batería durante por lo menos 18 horas.**

Fonctionne avec une batterie au plomb à bac hermétique de 12 V, 12 Ah (fournie).

Fonctionne avec un chargeur de 12 V (fourni).

**Avant le premier usage, la batterie doit être chargée pendant au moins 18 heures.**

## FFY09

# CONSUMER INFORMATION    INFORMACIÓN AL CONSUMIDOR

## RENSEIGNEMENTS POUR LES CONSOMMATEURS

- Read this manual carefully for important safety information and operating instructions before using your vehicle. Keep these instructions for future reference, as they contain important information.
- Age: 3-7 years  
Weight Limit: 59 kg (130 lb).
- The Parts pages and the Assembly instructions begin on page 6.
- Use this vehicle **ONLY** outdoors. Most interior flooring can be damaged by riding this vehicle indoors. Fisher-Price will not be responsible for damage to the floor if the vehicle is used indoors.
- Use **ONLY** a Power Wheels® battery and charger with this product. Use of any other battery or charger will damage your vehicle.
- **Before first time use, you must charge the battery at least 18 hours** (but no more than 30 hours). Please see the Battery Charging section for detailed instructions.
- The battery charger is not a toy.
- Your Power Wheels® 12 volt battery is equipped with a built-in thermal fuse. The thermal fuse is a self-resetting safety device which automatically "trips" and shuts down operation of the vehicle if the vehicle is overloaded or the driving conditions too severe. Once a fuse has "tripped", remove your foot from the pedal and wait approximately 25 seconds before operating the vehicle again. To avoid repeated automatic shut-downs, avoid severe driving conditions.
- If a thermal fuse in a battery continually trips under normal driving conditions, please call us at **1-800-348-0751 (US and Canada) or 59-05-51-00 Ext. 5206 or 01-800-463-59-89 (México)**.
- Power Wheels® maintains an **independently owned and operated** Authorized Service Center network in the United States and Canada. These authorized service centers will repair or replace parts under warranty at no extra charge, and can perform non-warranty repairs for a minimal charge. To find the authorized service center near you, please visit us online at **powerwheels.com** or call **1-800-348-0751**.
- Register your vehicle (United States and Canada). Please visit us at **powerwheels.com**.
- This product may come with replacement warning labels. If English is not your primary language, select the warning label with the appropriate language and apply over the factory applied warning label.
- Leer detenidamente este manual antes de usar el vehículo, ya que incluye información de seguridad de importancia e instrucciones de uso. Guardar estas instrucciones para futura referencia, ya que contienen información de importancia acerca de este producto.
- Edades: 3-7 años.  
Capacidad máxima: 59 kg (130 lb).
- Las páginas de piezas e instrucciones de montaje empiezan en la página 6.
- Usar este vehículo **SÓLO** al aire libre. La mayoría de pisos interiores se puede dañar si se usa el vehículo bajo techo. Mattel no se hace responsable de daños a pisos si el vehículo se usa bajo techo.
- Usar **SOLO** una batería y cargador de Power Wheels. El uso de cualquier otra batería o cargador dañará el vehículo.
- **Antes del primer uso, cargar la batería durante por lo menos 18 horas** (no más de 30 horas). Consultar la sección de Cargar la batería para mayores detalles.
- El cargador de la batería no es un juguete.
- La batería Power Wheels de 12V incluye un fusible térmico. El fusible térmico es un dispositivo de seguridad que se restablece por sí solo y automáticamente bloquea y detiene la operación del vehículo si este está sobrecargado o si las condiciones de manejo son muy severas. Después de que un fusible se bloquea, quitar el pie del pedal y esperar 25 segundos antes de echar a andar el vehículo otra vez. Para evitar bloqueos automáticos seguidos, evitar condiciones de manejo severas.
- Si el fusible térmico de la batería se bloquea continuamente bajo condiciones de manejo normales, llámenos al **1-800-348-0751 (EE.UU. y Canadá) o al 59-05-51-00 Ext. 5206 ó 01-800-463-59-89 (México)**.
- Power Wheels administra una **red de centros de servicio autorizados independientemente montados y manejados** en los EE.UU. y Canadá. Los centros de servicio autorizados repararán o reemplazarán piezas bajo garantía sin costo alguno y pueden, también, hacer reparaciones no cubiertas por la garantía a un costo mínimo. Para el centro de servicio autorizado más cercano a su localidad, visítenos en línea en **powerwheels.com** o llámenos al **1-800-348-0751**.
- Registre su vehículo (EE.UU. y Canadá). Visítenos en **powerwheels.com**.
- Quizá este producto venga con etiquetas de advertencia en otros idiomas. Si el inglés no es su idioma primario, seleccione la etiqueta de advertencia en el idioma de su elección y péguela sobre la etiqueta de advertencia de fábrica.
- Lire attentivement le présent guide pour obtenir des renseignements importants sur la sécurité ainsi que des instructions concernant l'utilisation du véhicule. Conserver ce mode d'emploi pour s'y référer en cas de besoin car il contient des informations importantes.
- Âge : 3 à 7 ans.  
Poids maximal : 59 kg (130 lb).
- Les instructions d'assemblage commencent à la page 6.
- Utiliser **UNIQUEMENT** le véhicule à l'extérieur. Ce véhicule pourrait endommager la plupart des revêtements de plancher. Fisher-Price ne peut être tenue responsable des dommages causés aux planchers si le véhicule est utilisé à l'intérieur.
- Utiliser **UNIQUEMENT** une batterie et un chargeur Power Wheels avec ce produit. L'utilisation de tout autre type de batterie ou de chargeur endommagerait le véhicule.
- **Avant le premier usage, la batterie doit être chargée pendant au moins 18 heures** (mais pas plus de 30 heures). Se référer à la section «Charge de la batterie» pour obtenir des instructions détaillées.
- Le chargeur de batterie n'est pas un jouet.
- La batterie Power Wheels de 12 V est munie d'un fusible thermique intégré. Le fusible thermique est un dispositif de sécurité à réenclenchement automatique qui se déclenche et provoque l'arrêt du véhicule si ce dernier est surchargé ou si les conditions de conduite sont trop mauvaises. Si le fusible s'est déclenché, relâcher la pédale et attendre environ 25 secondes avant d'utiliser le véhicule de nouveau.
- Pour prévenir les interruptions automatiques répétées, éviter les mauvaises conditions de conduite.
- Si le fusible thermique de la batterie se déclenche sans arrêt en situation de conduite normale, composer le **1-800-348-0751 (Canada et États-Unis) ou 59-05-51-00 poste 5206 ou 01-800-463-59-89 (Mexique)**.
- Power Wheels a établi un réseau de centres de service autorisés indépendants au Canada et aux États-Unis. Ces centres de service autorisés réparent ou remplacent sans frais les pièces sous garantie. Si la garantie n'est plus en vigueur, les pièces peuvent être réparées moyennant des frais minimes. Pour connaître le centre de service autorisé le plus proche, visiter **powerwheels.com** ou composer le **1-800-348-0751**.
- Au Canada et aux États-Unis, visiter **powerwheels.com** afin d'enregistrer le véhicule.
- Des étiquettes d'avertissement dans d'autres langues peuvent être fournies avec ce produit. Si l'anglais n'est pas la langue de l'utilisateur, sélectionner l'étiquette rédigée dans la langue désirée et l'apposer par-dessus l'étiquette appliquée en usine.

# VEHICLE USE    USO DEL VEHÍCULO UTILISATION DU VÉHICULE

<b>WARNING</b>	<b>ADVERTENCIA</b>	<b>AVERTISSEMENT</b>
<p><b>Prevent injuries and deaths</b></p> <ul style="list-style-type: none"> <li>• Direct adult supervision required.</li> <li>• Never ride at night.</li> <li>• Keep children within safe riding areas. These areas must be:               <ul style="list-style-type: none"> <li>- away from swimming pools and other bodies of water to prevent drownings.</li> <li>- generally level to prevent tipovers.</li> <li>- away from steps, steep inclines, cars, roads and alleys.</li> </ul> </li> <li>• Riding rules - Make sure children know and follow these rules for safe driving and riding.               <ul style="list-style-type: none"> <li>- Always sit on the seat.</li> <li>- Always wear shoes.</li> <li>- Only 2 riders at a time.</li> </ul> </li> </ul>	<p><b>Evitar lesiones y la muerte</b></p> <ul style="list-style-type: none"> <li>• Utilizar bajo la vigilancia de un adulto.</li> <li>• No usar en la oscuridad.</li> <li>• Mantener a los niños en áreas seguras. Se recomienda que estas áreas estén:               <ul style="list-style-type: none"> <li>- lejos de piscinas y otras áreas con agua para evitar accidentes.</li> <li>- niveladas para evitar que el vehículo se voltee.</li> <li>- lejos de escalones, pendientes, autos, calles y callejones.</li> </ul> </li> <li>• Reglas para manejar - Cerciorarse de que los niños sepan y sigan estas normas para conducir de manera segura.               <ul style="list-style-type: none"> <li>- Siempre sentarse en el asiento.</li> <li>- Siempre usar zapatos.</li> <li>- Máximo dos niños a la vez.</li> </ul> </li> </ul>	<p><b>Prévenir les blessures et la mort</b></p> <ul style="list-style-type: none"> <li>• N'utiliser que sous la surveillance d'un adulte.</li> <li>• Ne jamais utiliser dans l'obscurité.</li> <li>• Toujours limiter les enfants à des endroits où ils peuvent utiliser le véhicule en toute sécurité. Ces endroits doivent être :               <ul style="list-style-type: none"> <li>- Éloignés de piscines et d'autres étendues d'eau pour éviter tout risque de noyade.</li> <li>- Assez plats pour éviter que le véhicule ne bascule.</li> <li>- Éloignés des escaliers, des pentes abruptes, des véhicules, des routes et des allées.</li> </ul> </li> <li>• Règles de conduite - S'assurer que l'enfant connaît et suit les règles de conduite suivantes :               <ul style="list-style-type: none"> <li>- Toujours être assis sur le siège.</li> <li>- Toujours porter des chaussures.</li> <li>- Ne jamais laisser monter plus de 2 enfants à la fois.</li> </ul> </li> </ul>

# BATTERY USE    USO DE LA BATERÍA UTILISATION DE LA BATTERIE

<b>DANGER/ POISON</b>	<b>PELIGRO/ VENENO</b>	<b>DANGER/ POISON</b>
<ul style="list-style-type: none"> <li>• SHIELD EYES. EXPLOSIVE GASES. CAN CAUSE BLINDNESS OR INJURY.</li> </ul>	<ul style="list-style-type: none"> <li>• CUBRIRSE LOS OJOS. GASES EXPLOSIVOS. PUEDEN CAUSAR CEGUERA O LESIONES.</li> </ul>	<ul style="list-style-type: none"> <li>• PROTÉGER LES YEUX. GAZ EXPLOSIFS. PEUT RENDRE AVEUGLE OU CAUSER DE GRAVES BLESSURES.</li> </ul>
<ul style="list-style-type: none"> <li>• NO SPARKS / FLAMES / SMOKING</li> </ul>	<ul style="list-style-type: none"> <li>• NO CREAR CHISPAS / PRENDER FUEGO / FUMAR</li> </ul>	<ul style="list-style-type: none"> <li>• ÉLOIGNER DES ÉTINCELLES / ÉLOIGNER DES FLAMMES / NE PAS FUMER</li> </ul>
<ul style="list-style-type: none"> <li>• SULFURIC ACID. CAN CAUSE BLINDNESS OR SEVERE BURNS.</li> </ul>	<ul style="list-style-type: none"> <li>• ÁCIDO SULFÚRICO. PUEDE CAUSAR CEGUERA O QUEMADURAS GRAVES.</li> </ul>	<ul style="list-style-type: none"> <li>• ACIDE SULFURIQUE. PEUT RENDRE AVEUGLE OU CAUSER DE GRAVES BRÛLURES.</li> </ul>
<ul style="list-style-type: none"> <li>• FLUSH EYES IMMEDIATELY WITH WATER. GET MEDICAL HELP FAST.</li> </ul>	<ul style="list-style-type: none"> <li>• ENJUAGARSE LOS OJOS INMEDIATAMENTE CON AGUA. OBTENER AYUDA MÉDICA DE INMEDIATO.</li> </ul>	<ul style="list-style-type: none"> <li>• SE RINCER IMMÉDIATEMENT LES YEUX À GRANDE EAU. CONSULTER TOUT DE SUITE UN MÉDECIN.</li> </ul>
<ul style="list-style-type: none"> <li>• KEEP OUT OF THE REACH OF CHILDREN.</li> <li>• DO NOT OPEN BATTERY.</li> </ul>	<ul style="list-style-type: none"> <li>• MANTENER FUERA DEL ALCANCE DE LOS NIÑOS.</li> <li>• NO ABRIR LA BATERÍA.</li> </ul>	<ul style="list-style-type: none"> <li>• TENIR HORS DE PORTÉE DES ENFANTS.</li> <li>• NE PAS OUVRIR LA BATTERIE.</li> </ul>

# BATTERY USE    USO DE LA BATERÍA UTILISATION DE LA BATTERIE



## WARNING

### To prevent injury.

- Do not make direct contact between battery terminals, as this can cause an explosion or fire.
- Only adults should charge batteries.
- The battery contains chemicals known to the State of California to cause cancer and reproductive harm. Wash hands after handling.
- Battery can fall out and injure a child if vehicle tips over. Always use battery retainer.
- The battery must be handled by adults only. The battery is heavy and contains sulfuric acid (electrolyte). Dropping the battery could result in serious injury.

### To prevent fire.

- Do not operate the vehicle near flammable vapors (gasoline, paint thinner, acetone, etc.). The vehicle's electrical switches and motors emit an internal spark which could cause an explosion or fire.
- Examine the battery, charger and their connectors for excessive wear or damage each time you charge the battery. If damage or excessive wear is detected, do not use the charger or the battery until you have replaced the worn or damaged part.
- Never modify the electrical system. Alterations could cause a fire.
- Use only a Power Wheels® battery and charger. Other batteries or chargers could cause a fire or explosion.



## ADVERTENCIA

### Para evitar lesiones:

- No hacer contacto directo entre terminales de batería, ya que esto puede causar un incendio o explosión.
- Solo un adulto debe cargar una batería.
- La batería contiene químicos que, según pruebas en el estado de California, causan cáncer y daños reproductivos. Lavarse las manos después de tocarla.
- La batería se puede caer y lastimar a un niño si el vehículo se voltea. Siempre usar el sujetador de la batería.
- Se recomienda que sólo un adulto cargue la batería. La batería es pesada y contiene ácido sulfúrico (electrolito). Si se llega a caer una batería podría causar lesiones graves.

### Para evitar incendios:

- No usar el vehículo cerca de vapores inflamables (gasolina, tiner, acetona, etc.). Los interruptores eléctricos y motores del vehículo emiten una chispa interna que podría causar una explosión o incendio.
- Cada vez que se cargue la batería, examinar la batería, cargador y conectores para verificar que no tengan daños ni estén gastados en exceso. Si detecta daños o gasto en exceso, no usar el cargador ni la batería hasta que haya reemplazado la pieza dañada.
- Nunca modificar el sistema eléctrico. Las alteraciones podrían causar un incendio.
- Usar solo una batería y cargador de Power Wheels. Otras baterías o cargadores podrían causar un incendio o explosión.



## AVERTISSEMENT

### Pour prévenir les blessures :

- Ne pas mettre les bornes de la batterie en contact direct car cela pourrait provoquer une explosion ou un incendie.
- La batterie ne doit être chargée que par un adulte.
- La batterie contient une substance chimique qui, selon l'état de la Californie, peut causer le cancer et des problèmes de fécondité. Se laver les mains après manipulation.
- La batterie peut tomber et blesser un enfant si le véhicule bascule. Toujours utiliser le dispositif de retenue de la batterie.
- La batterie doit être manipulée uniquement par un adulte. Elle est lourde et contient de l'acide sulfurique (électrolyte). Elle peut causer des blessures graves si elle tombe par terre.

### Pour prévenir les incendies :

- Ne pas utiliser le véhicule près de vapeurs inflammables (essence, diluant à peinture, acétone, etc.). Les commutateurs électriques et le moteur du véhicule produisent une étincelle qui pourrait provoquer une explosion ou un incendie.
- Avant de charger la batterie, toujours vérifier que la batterie, le chargeur et les connecteurs ne sont pas usés ou abîmés. Si des pièces sont usées ou abîmées, les remplacer avant d'utiliser le chargeur ou la batterie.
- Ne jamais modifier le système électrique. Toute modification peut provoquer un incendie.
- Utiliser uniquement une batterie et un chargeur Power Wheels. Tout autre type de batterie ou de chargeur peut provoquer un incendie ou une explosion.

# BATTERY CHARGING CARGAR LA BATERÍA

## CHARGE DE LA BATTERIE

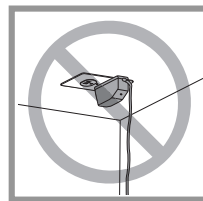
**Adults note:** Periodically examine this battery charger for damage to the cord, housing or other parts that may result in the risk of fire, electric shock or injury. If the battery charger is damaged, do not use it.

**Atención adultos:** Revisar periódicamente que el cargador no presente daños en el cable, compartimento u otras piezas que pueden resultar en riesgo de incendio, descargas eléctricas o lesiones. No usar el cargador si está dañado.

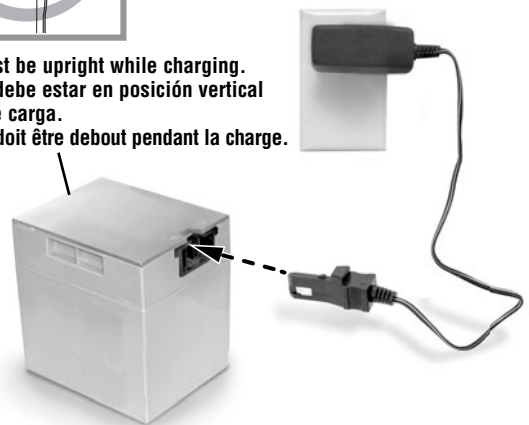
**Avis aux adultes :** Vérifier régulièrement le chargeur de batterie pour s'assurer que le cordon d'alimentation, le boîtier et les autres éléments ne sont pas abîmés afin de prévenir tout risque d'incendie, de choc électrique ou de blessure. Si le chargeur est endommagé, ne pas l'utiliser.

- **Make sure you charge the battery for at least 18 hours using the enclosed Power Wheels® 12 volt charger before operating your vehicle for the first time.** Charge the battery for at least 14 hours after each use of the vehicle.
- You do not need to remove the battery from your vehicle to recharge it. Never charge the battery longer than 30 hours. Failure to follow these instructions may damage your battery and will void your warranty.
- Before charging the battery, examine the battery case for cracks and other damage which may cause sulfuric acid (electrolyte) to leak during the charging process. If damage is detected, do not charge the battery or use it in your vehicle. Battery acid is very corrosive and can cause severe damage to surfaces it contacts.
- Do not place the battery on a surface (such as kitchen counter tops) which could be damaged by the acid contained inside the battery. Take precautions to protect the surface on which you place your battery.
- Charge the battery in a well ventilated area.
- **Asegurarse de cargar la batería por lo menos 18 horas usando el cargador Power Wheels de 12V incluido antes de usar el vehículo por primera vez.** Cargar la batería durante por lo menos 14 horas después de cada uso del vehículo.
- No es necesario sacar la batería del vehículo para cargarla. No cargar la batería más de 30 horas. El incumplimiento de estas instrucciones puede dañar la batería y anulará la garantía.
- Antes de cargar la batería, verificar que el compartimento de la batería no tenga rajaduras ni daños que pueden hacer que se derrame ácido sulfúrico (electrolito) durante el proceso de carga. Si detecta algún daño, no cargar la batería ni usarla con el vehículo. El ácido de la batería es sumamente corrosivo y puede causar daños severos a las superficies con las que entra en contacto.
- No colocar la batería en una superficie (tal como la cubierta de la cocina) que se pueda dañar con el ácido contenido en la batería. Tomar las debidas precauciones para proteger la superficie donde vaya a colocar la batería.
- Cargar la batería en un área bien ventilada.

- **S'assurer de charger la batterie pendant au moins 18 heures avec le chargeur Power Wheels de 12 V fourni avant d'utiliser le véhicule pour la première fois.** Après chaque utilisation, charger la batterie durant au moins 14 heures.
- Il n'est pas nécessaire de retirer la batterie du véhicule pour la recharger. Ne jamais charger la batterie plus de 30 heures. Ne pas suivre ces directives pourrait avoir pour conséquences d'endommager la batterie et d'annuler la garantie.
- Avant de charger la batterie, s'assurer que le boîtier ne comporte pas de fissures ou de dommages qui laisseraient couler de l'acide sulfurique (électrolyte) pendant la charge. En cas de dommages, ne pas charger la batterie ni l'utiliser dans le véhicule. L'acide de la batterie est très corrosif et peut endommager gravement les surfaces avec lesquelles il entre en contact.
- Ne pas placer la batterie sur une surface (comme un comptoir de cuisine) qui pourrait être endommagée par l'acide que contient la batterie. Protéger la surface sur laquelle la batterie est déposée.
- Charger la batterie dans un endroit bien aéré.



**Battery must be upright while charging.**  
**La batería debe estar en posición vertical mientras se carga.**  
**La batterie doit être debout pendant la charge.**



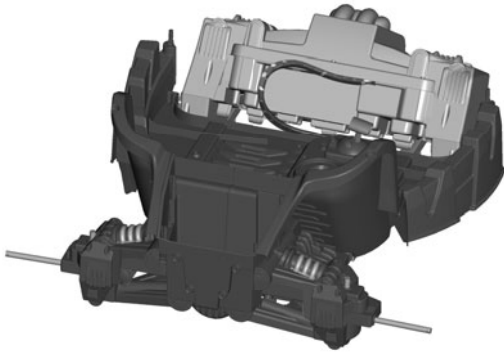
- First plug the charger connector into the battery socket. Then plug the charger into a standard wall outlet. Use the charger only in a wall outlet. Do not plug the charger into a ceiling outlet.
- If power flow to the wall outlet is controlled by a switch, make sure the switch is "ON".
- Once the battery is charged, remove the charger connector from the battery and then unplug the charger from the wall outlet. Refer to the Battery Installation section for instructions to install your battery. If your battery is already installed in your vehicle, simply reconnect the motor harness connector to the battery.
- Enchufar el conector del cargador en el enchufe de la batería. Enchufar el cargador en un tomacorriente de pared estándar. Únicamente usar el cargador en un tomacorriente de pared. No enchufar el cargador en un tomacorriente de techo.
- Si el suministro eléctrico al tomacorriente de pared está controlado por un interruptor, asegurarse de que el interruptor esté en ENCENDIDO.
- Después de que la batería esté cargada, desconectar el conector del cargador de la batería y luego desconectar el cargador de la pared. Consultar la sección de Colocación de la batería para instrucciones sobre cómo instalar la batería. Si la batería ya está instalada en el vehículo, simplemente vuelva a enchufar el conector del arnés del motor en la batería.
- Brancher le connecteur du chargeur sur la prise de la batterie. Brancher le chargeur sur une prise de courant standard. Brancher le chargeur uniquement sur une prise murale. Ne pas brancher le chargeur sur une prise située au plafond.
- Si l'arrivée du courant à la prise murale est contrôlée par un interrupteur, s'assurer que celui-ci est à «ON» (marche).
- Une fois la batterie chargée, retirer le connecteur du chargeur de la batterie puis débrancher le chargeur de la prise de courant. Se référer à la section «Installation de la batterie» pour obtenir des instructions détaillées sur l'installation de la batterie. Si la batterie est déjà installée dans le véhicule, il suffit de rebrancher le connecteur du câble du moteur à la batterie.

# PARTS PIEZAS PIÈCES

- If you are missing a part, please call us at **1-800-348-0751 (US and Canada), 59-05-51-00 Ext. 5206 ó 01-800-463-59-89 (México)** rather than return this product to the store.
- Please identify all parts before assembly and save all packaging material until assembly is complete to ensure that no parts are discarded.
- Metal parts have been coated with a lubricant to protect them during shipment. Wipe all metal parts with a paper towel to remove any excess lubricant.
- Wipe the surface of the each part with a clean, dry cloth to remove any dust or oils.
- Part not shown: label sheet.

- Si falta alguna pieza, llámenos al **1-800-348-0751 (EE.UU. y Canadá), 59-05-51-00 Ext. 5206 ó 01-800-463-59-89 (México)** en lugar de devolver el producto a la tienda.
- Identifique todas las piezas antes del montaje y guarde todo el material de embalaje hasta que el montaje esté completo, para asegurarse de que no se deseche ninguna pieza.
- Las piezas de metal fueron cubiertas con un lubricante para protegerlas durante el envío. Limpiar todas las piezas de metal con una toallita de papel para quitar el exceso de lubricante.
- Limpiar la superficie de cada pieza con un paño limpio y seco para eliminar cualquier suciedad o aceite.
- No se muestra: hoja de adhesivos.

- S'il manque des pièces, composer le **1-800-348-0751 (Canada et États-Unis) ou le 59-05-51-00 poste 5206 ou 01-800-463-59-89 (Mexique)** plutôt que de retourner le produit au magasin.
- Ne pas jeter l'emballage avant d'avoir terminé l'assemblage pour s'assurer qu'aucune pièce n'est jetée par erreur.
- Les pièces métalliques sont enduites d'un lubrifiant qui les protège pendant le transport. Les essuyer avec un essuie-tout pour enlever le surplus de lubrifiant.
- Essuyer la surface des pièces avec un linge propre et sec pour enlever toute trace de saleté ou tout dépôt graisseux.
- Non illustrée : feuille d'autocollants.



**Vehicle Frame**  
Armazón del vehículo  
Carrosserie



**2 Valve Covers**  
2 cubiertas de válvula  
2 cache-soupapes



**Seat**  
Asiento  
Banquette



**2 Front Wheels (Left and Right)**  
2 ruedas delanteras (izquierda y derecha)  
2 roues avant (gauche et droite)



**2 Rear Wheels (Left and Right)**  
2 ruedas traseras (izquierda y derecha)  
2 roues arrière (gauche et droite)



**Steering Post**  
Poste de mando  
Tube de direction



**2 Headrests (Left and Right)**  
2 reposacabezas (izquierdo y derecho)  
2 appuie-têtes (gauche et droit)



**2 Front Rims**  
(The front rims have a smaller hole in the center.)  
**2 rines delanteros**  
(El orificio del medio de los rines delanteros es más pequeño.)  
**2 jantes avant**  
(Le trou au centre des jantes avant est plus petit.)



**2 Rear Rims**  
(The rear rims have a larger hole in the center.)  
**2 rines traseros**  
(El orificio del medio de los rines traseros es más grande.)  
**2 jantes arrière**  
(Le trou au centre des jantes arrière est plus grand.)



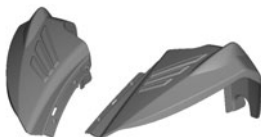
**Bumper**  
Defensa  
Pare-chocs



**2 Gear Box Caps**  
2 tapas del compartimento de engranaje  
2 couvercles de boîte d'engrenages



**Hood**  
Cofre  
Capot



**2 Front Fenders (Left and Right)**  
2 guardabarros delanteros (izquierdo y derecho)  
2 ailes avant (gauche et droite)



**2 Rear Fenders (Left and Right)**  
2 guardabarros traseros (izquierdo y derecho)  
2 ailes arrière (gauche et droite)



**2 Sidebars (Left and Right)**  
2 barras laterales (izquierda y derecha)  
2 barres latérales (gauche et droite)

# PARTS    PIEZAS    PIÈCES



**Steering Wheel**  
Volante  
Volant



**2 Sidebar Covers (Left and Right)**  
2 cubiertas de barras laterales (izquierda y derecha)  
2 garnitures de barre (gauche et droite)



**Steering Wheel Cap**  
Tapa del volante  
Garniture du volant



**4 Hubcaps**  
4 tapones  
4 chapeaux de roue



**Rear Axle**  
Eje trasero  
Essieu arrière



**2 Drivers**  
2 brocas  
2 organes moteur



**2 Bushings**  
2 cojinetes  
2 bagues



**2 Front Axle Fastener Caps**  
2 tapas de sujeción del eje delantero  
2 capuchons de fixation de l'essieu avant



**Steering Column**  
Columna de mando  
Colonne de direction



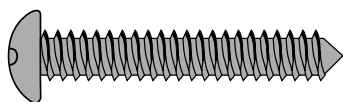
**Assembly Tool**  
Llave hexagonal  
Clé hexagonale



**12V Charger**  
Cargador de 12V  
Chargeur de 12 V



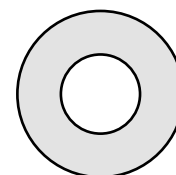
**12V Battery**  
(For packaging purposes, the battery is located inside the vehicle. Remove the battery from the vehicle before assembly.)  
**Batería de 12V**  
Por fines de empaque, la batería se localiza dentro del vehículo. Sacar la batería del vehículo antes de ensamblarlo.  
**Batterie de 12 V**  
(À des fins d'emballage, la batterie a été placée dans le véhicule. Retirer la batterie du véhicule avant de l'assembler.)



**M6 x 40 mm Screw – 4**  
Tornillo M6 x 40 mm – 4  
Vis M6 de 40 mm – 4



**Wire Clip – 4**  
Clip – 4  
Pince – 4



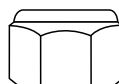
**1,1 cm Washer – 2**  
Arandela de 1,1 cm – 2  
Rondelle de 1,1 cm – 2



**M4,5 x 1,9 cm Screw – 40**  
Tornillo M4,5 x 1,9 cm – 40  
Vis M4,5 de 1,9 cm – 40



**M4,5 x 1,3 cm Screw – 2**  
Tornillo M4,5 x 1,3 cm – 2  
Vis M4,5 de 1,3 cm – 2



**1 cm Lock Nut – 2**  
Tuerca ciega de 1 cm – 2  
Écrou de sécurité de 1 cm – 2



**M4,5-32 Acorn Nut – 2**  
Tuerca de retención M4,5-32 – 2  
Écrou-capuchon M4,5-32 – 2

Fasteners are shown actual size. For your convenience, extra fasteners are included. Tighten and loosen all screws with a Phillips screwdriver. Do not over-tighten the screws.

Tornillos y tuercas de tamaño real. Para su conveniencia, se han incluido tornillos y tuercas adicionales. Apretar y aflojar todos los tornillos con un desatornillador de cruz. No apretar en exceso.

Éléments de fixation de dimensions réelles. Pour plus de commodité, des éléments de fixation supplémentaires sont fournis. Serrer et desserrer toutes les vis à l'aide d'un tournevis cruciforme. Ne pas trop les serrer.

## ⚠ WARNING

- Children can be harmed by small parts, sharp edges and sharp points in the vehicle's unassembled state, or by electrical items. Care should be taken in unpacking and assembly of the vehicle. Children should not handle parts, including the battery, or help in assembly of the vehicle.

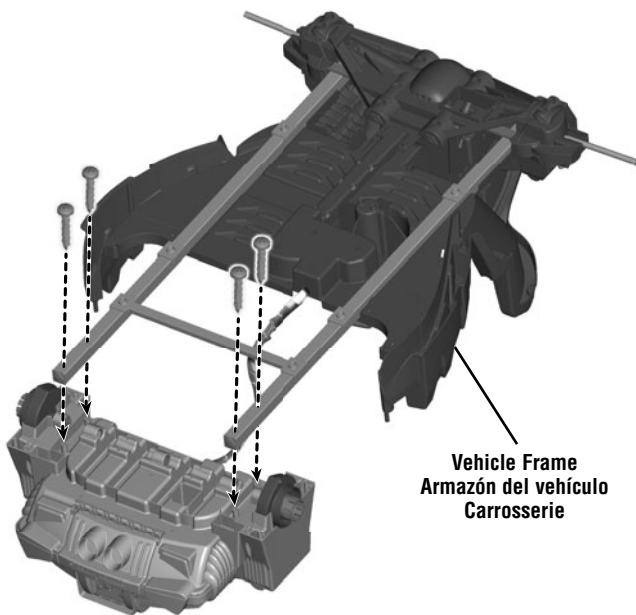
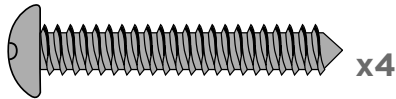
## ⚠ ADVERTENCIA

- Los niños se pueden lastimar con las piezas pequeñas y con los bordes y puntas filosas de las piezas individuales del vehículo desmontado, así como con piezas eléctricas. Tomar las debidas precauciones al sacar las piezas del vehículo y al montar el mismo. No permitir que los niños toquen ninguna pieza, incluyendo la batería, ni que ayuden con el montaje del vehículo.

## ⚠ AVERTISSEMENT

- Les petites pièces et les bords tranchants ou les extrémités pointues du véhicule non assemblé, ou encore les pièces électriques, peuvent blesser les enfants. Déballez et assemblez le véhicule soigneusement. Ne pas laisser les enfants manipuler les pièces ou la batterie ni aider à l'assemblage du véhicule.

1



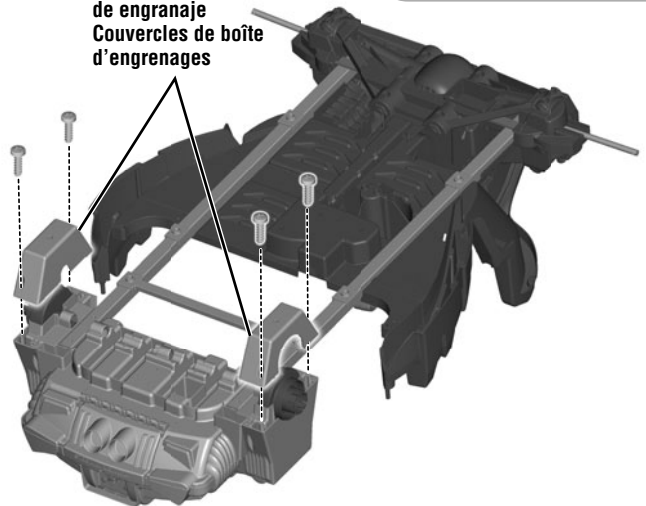
### BOTTOM VIEW VISTA DE ABAJO VUE DE DESSOUS

- Carefully turn the vehicle frame over. You may need help from another adult.
- Fit the screw holes on the ends of the frame rails over the screw pegs on each side.
- Insert two M6 x 40 mm screws into each rail and tighten.
- Voltrear cuidadosamente el vehículo. Quizá sea necesaria la ayuda de otra persona.
- Ajustar los orificios de tornillo de los extremos de los rieles del armazón sobre las clavijas de tornillo en cada lado.
- Introducir dos tornillos M6 x 40 mm en cada riel y apretarlos.
- Mettre soigneusement la carrosserie à l'envers. L'aide d'un autre adulte peut être nécessaire.
- Placer les trous de vis situés à l'extrémité des montants de la carrosserie sur les chevilles de chaque côté.
- Insérer deux vis M6 de 40 mm dans chaque montant et les serrer.

2



### Gear Box Caps Tapas del compartimento de engranaje Couvercles de boîte d'engrenages

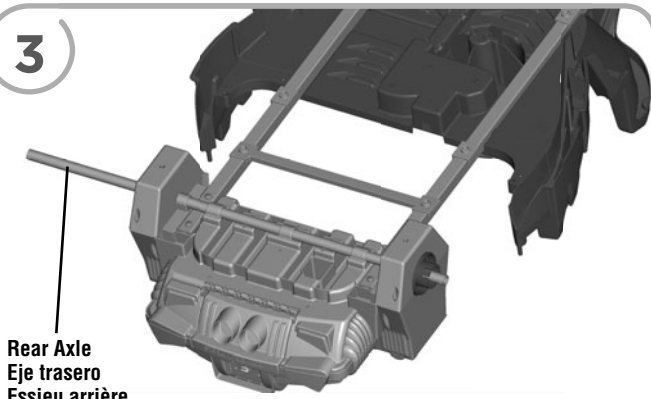


- Fit a gear box cap over the gear box.
- Insert two M4,5 x 1,9 cm screws and tighten.
- Repeat this process to assemble the remaining gear box cap to the other gear box.
- Poner una tapa sobre el compartimento de engranaje.
- Insertar dos tornillos M4,5 x 1,9 cm y apretarlos.
- Repetir este procedimiento para ensamblar la otra tapa en el otro compartimento de engranaje.
- Placer un couvercle de boîte d'engrenages sur une des boîtes d'engrenages.
- Insérer deux vis M4,5 de 1,9 cm et les serrer.
- Répéter ce procédé pour assembler l'autre couvercle de boîte d'engrenages à l'autre boîte d'engrenages.



# ASSEMBLY MONTAJE ASSEMBLAGE

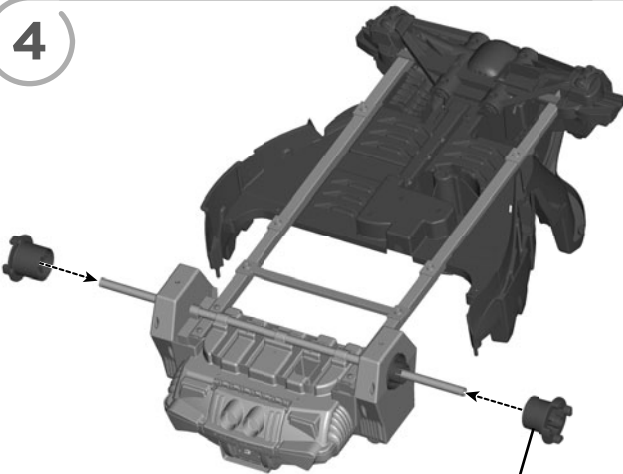
3



Rear Axle  
Eje trasero  
Essieu arrière

- Slide the rear axle through the gear boxes.
- Introducir el eje trasero en los compartimentos de engranaje.
- Faire passer l'essieu arrière dans les boîtes d'engrenages.

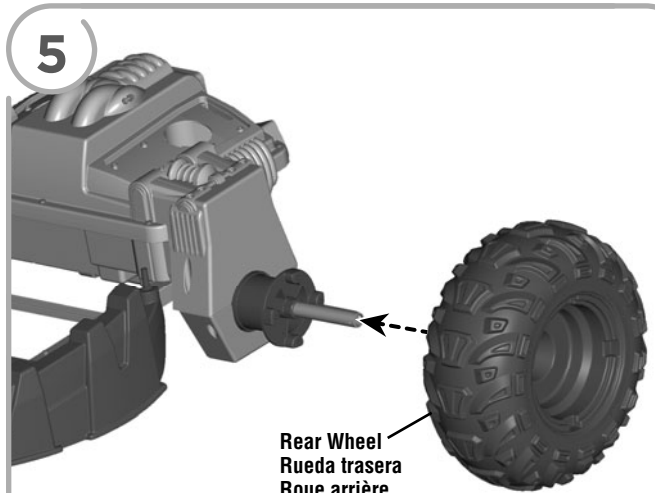
4



Driver  
Broca  
Organe moteur

- Slide a driver onto the rear axle on each side of the vehicle.
- Turn the vehicle upright.
- Ajustar una broca en el eje trasero en cada lado del vehículo.
- Colocar el vehículo en posición vertical.
- Glisser un organe moteur sur l'essieu arrière, de chaque côté du véhicule.
- Remettre le véhicule à l'endroit.

5

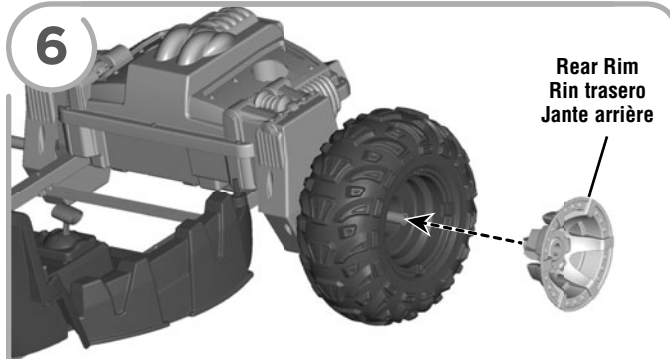


Rear Wheel  
Rueda trasera  
Roue arrière

SIDE VIEW  
VISTA DEL LADO  
VUE DE CÔTÉ

- Slide a rear wheel onto the end of the rear axle.
- Introducir una rueda trasera en el extremo del eje trasero.
- Glisser une roue arrière sur l'essieu arrière.

6



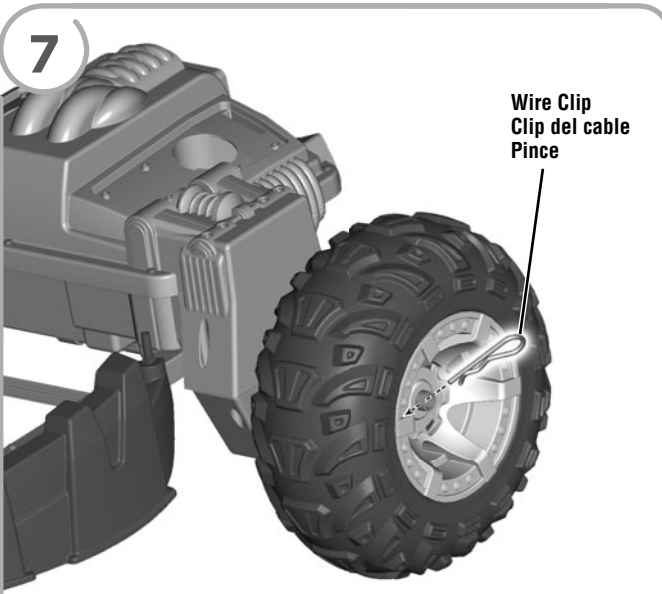
Rear Rim  
Rin trasero  
Jante arrière

- Note:** The rims for the rear wheels have a larger hole in the center.
- First, align the notches on a rear rim with the grooves in the wheel. Then, slide the rim, **indented side out**, onto the rear axle.

- Atención:** El orificio del medio de los rines de las llantas traseras es más grande.
- Primero, alinear las muescas de un rin trasero con las ranuras de la llanta. Luego, introducir el rin, **lado irregular hacia afuera**, en el eje trasero.

- Remarque :** Le trou au centre des jantes pour les roues arrière est plus grand.
- Aligner d'abord les encoches d'une jante arrière dans les rainures de la roue. Puis glisser la jante, **le côté creux vers l'extérieur**, sur l'essieu arrière.

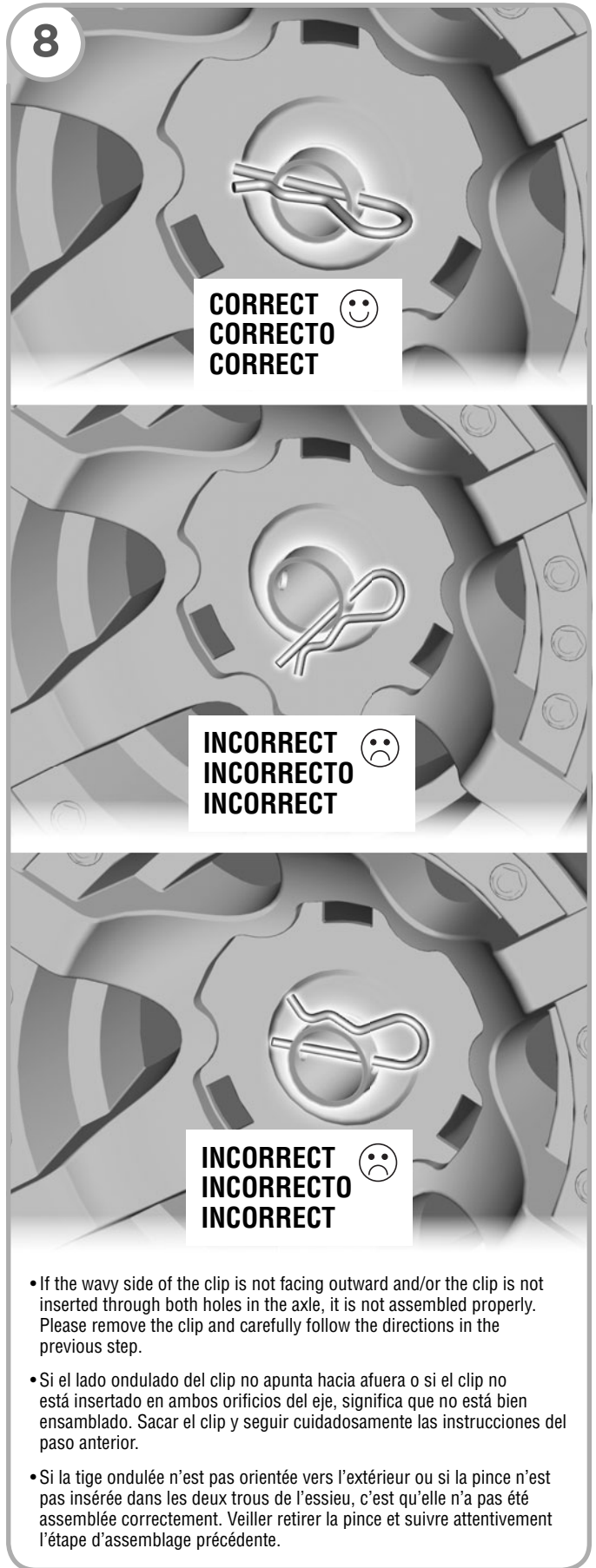
**7**



Wire Clip  
Clip del cable  
Pince

- Insert the straight side of the clip through the holes in the axle.  
**Hint:** The wavy side of the clip should be facing away from the vehicle.
- Make sure the **straight side** of the clip goes through **both** holes in the axle.
- Introducir el lado recto del clip en los orificios del eje.  
**Atención:** El lado ondulado del clip debe apuntar en dirección opuesta del vehículo.
- Asegurarse de que el **lado recto** del clip esté insertado en **ambos** orificios del eje.
- Insérer la tige droite de la pince dans les trous de l'essieu.  
**Remarque :** Le côté ondulé de la pince doit être orienté vers l'extérieur.
- S'assurer que la **tige droite** de la pince traverse les **deux** trous de l'essieu.

**8**



**CORRECT** 😊  
**CORRECTO**  
**CORRECT**

**INCORRECT** ☹️  
**INCORRECTO**  
**INCORRECT**

**INCORRECT** ☹️  
**INCORRECTO**  
**INCORRECT**

- If the wavy side of the clip is not facing outward and/or the clip is not inserted through both holes in the axle, it is not assembled properly. Please remove the clip and carefully follow the directions in the previous step.
- Si el lado ondulado del clip no apunta hacia afuera o si el clip no está insertado en ambos orificios del eje, significa que no está bien ensamblado. Sacar el clip y seguir cuidadosamente las instrucciones del paso anterior.
- Si la tige ondulée n'est pas orientée vers l'extérieur ou si la pince n'est pas insérée dans les deux trous de l'essieu, c'est qu'elle n'a pas été assemblée correctement. Veiller retirer la pince et suivre attentivement l'étape d'assemblage précédente.

# ASSEMBLY MONTAJE ASSEMBLAGE

**9**

Hubcap  
Tapón  
Chapeau de roue

- Fit the tabs on the hubcap into the slots in the rear wheel. Push to “snap” into place.
- Repeat steps 5-9 to assemble the other rear wheel, rear rim, wire clip and hubcap to the rear axle.
- Ajustar las lengüetas del tapón en las ranuras de la llanta trasera. Presionar para **ajustarla** en su lugar.
- Repetir los pasos 5 a 9 para montar la otra llanta trasera, rin trasero, clip de cable y tapón en el eje trasero.
- Insérer les pattes du chapeau de roue dans les fentes de la roue arrière. Pousser pour **l'enclencher**.
- Répéter les étapes 5 à 9 pour assembler l'autre roue arrière, jante arrière, pince et chapeau de roue sur l'essieu arrière.

**10**

Front Axle  
Eje delantero  
Essieu avant

Front Axle  
Eje delantero  
Essieu avant

**FRONT VIEW  
VISTA DEL FRENTE  
VUE AVANT**

- Pull to rotate the front axles completely towards the front of the vehicle.
- Jalar para girar los ejes delanteros hasta el frente del vehículo.
- Tirer sur les essieux avant pour les faire pivoter complètement vers l'avant du véhicule.

**11**

Front Axle Fastener Cap  
Tapa de sujeción del eje delantero  
Capuchon de fixation de l'essieu avant

Front Axle  
Eje delantero  
Essieu avant

- Fit a front axle fastener cap onto the upper portion of a front axle.
- Ajustar una tapa de sujeción del eje delantero en la parte de arriba del eje delantero.
- Mettre un capuchon de fixation de l'essieu avant sur la partie supérieure de l'essieu avant.

**12**

x1

- Align the hole in the axle fastener cap with the hole in the front axle.  
**Hint:** You may need to push the front axle towards the front of the vehicle while you insert the screw.
- Insert an M4,5 x 1,9 cm screw into the **large opening** in the front axle fastener cap and tighten.
- Repeat steps 11 and 12 to assemble the other front axle fastener cap.
- Alinear el hoyo de la tapa de sujeción del eje con el hoyo del eje delantero.  
**Atención:** Quizá sea necesario empujar el eje delantero hacia el frente del vehículo mientras inserta el tornillo.
- Insertar un tornillo M4,5 x 1,9 cm en el orificio grande de la tapa de sujeción del eje delantero y apretarlo.
- Repetir los pasos 11 y 12 para ensamblar la otra tapa de sujeción del eje delantero.
- Aligner le trou du capuchon de fixation avec le trou de l'essieu avant.  
**Remarque :** Il peut être nécessaire de pousser l'essieu avant vers l'avant du véhicule au moment d'insérer la vis.
- Insérer une vis M4,5 de 1,9 cm dans la **grande ouverture** du capuchon de fixation et la serrer.
- Répéter les étapes 11 et 12 pour installer l'autre capuchon de fixation de l'essieu avant.

**13**

Washer  
Arandela  
Rondelle

Bushing  
Cojinete  
Bague

x1

- Slide a washer onto a front axle. Then slide a bushing, **ring end first**, onto the front axle.
- Introducir una arandela en un eje delantero. Luego, **introducir un cojinete**, extremo del aro primero, en el eje delantero.
- Glisser une rondelle sur l'essieu avant. Puis glisser une bague, **le côté avec col d'abord**, sur l'essieu avant.

**15**

Front Rim  
Rin delantero  
Jante avant

- First, align the notches on a front rim with the grooves in the wheel. Then, slide the rim, **indented side out**, onto the front axle.
- Primero, alinear las muescas de un rin delantero con las ranuras de la llanta. Luego, introducir el rin, **lado irregular hacia afuera**, en el eje delantero.
- Aligner d'abord les encoches d'une jante avant dans les rainures de la roue. Puis glisser la jante, **le côté creux vers l'extérieur**, sur l'essieu avant.

**14**

Front Wheel  
Rueda delantera  
Roue avant

- Slide a front wheel, **flat side first**, onto the front axle.
- Introducir una rueda delantera, **lado plano primero**, en el eje delantero.
- Glisser la roue avant, **le côté plat d'abord**, sur l'essieu avant.

**16**

Wire Clip  
Clip del cable  
Pince

- Insert the straight side of the clip through the holes in the axle.  
**Hint:** The wavy side of the clip should be facing away from the vehicle.
- Introducir el lado recto del clip en los orificios del eje.  
**Atención:** El lado ondulado del clip debe apuntar en dirección opuesta del vehículo.
- Insérer la tige droite de la pince dans les trous de l'essieu.  
**Remarque :** Le côté ondulé de la pince doit être orienté vers l'extérieur.

17

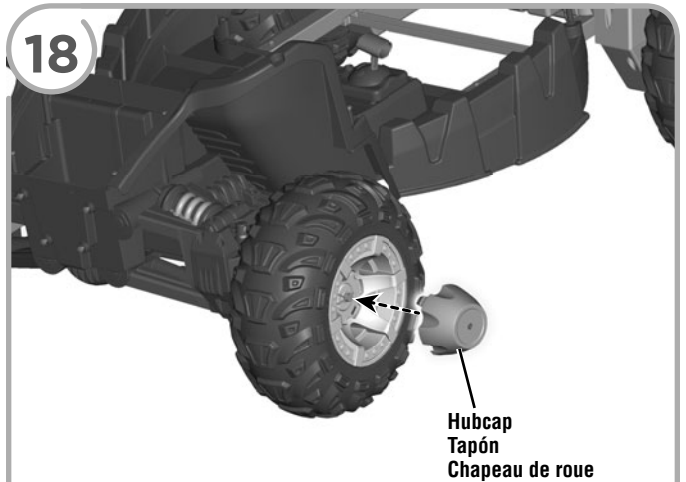
CORRECT  
CORRECTO  
CORRECT 😊

INCORRECT  
INCORRECTO  
INCORRECT ☹️

INCORRECT  
INCORRECTO  
INCORRECT ☹️

- If the wavy side of the clip is not facing outward and/or the clip is not inserted through both holes in the axle, it is not assembled properly. Please remove the clip and carefully follow the directions in the previous step.
- Si el lado ondulado del clip no apunta hacia afuera o si el clip no está insertado en ambos orificios del eje, significa que no está bien ensamblado. Sacar el clip y seguir cuidadosamente las instrucciones del paso anterior.
- Si la tige ondulée n'est pas orientée vers l'extérieur ou si la pince n'est pas insérée dans les deux trous de l'essieu, c'est qu'elle n'a pas été assemblée correctement. Veiller retirer la pince et suivre attentivement l'étape d'assemblage précédente.

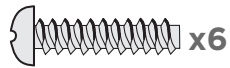
18



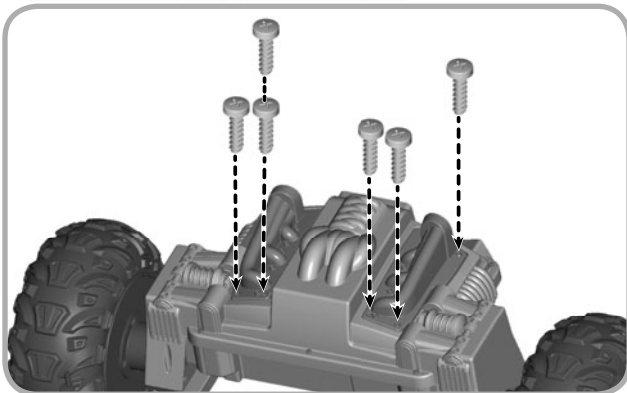
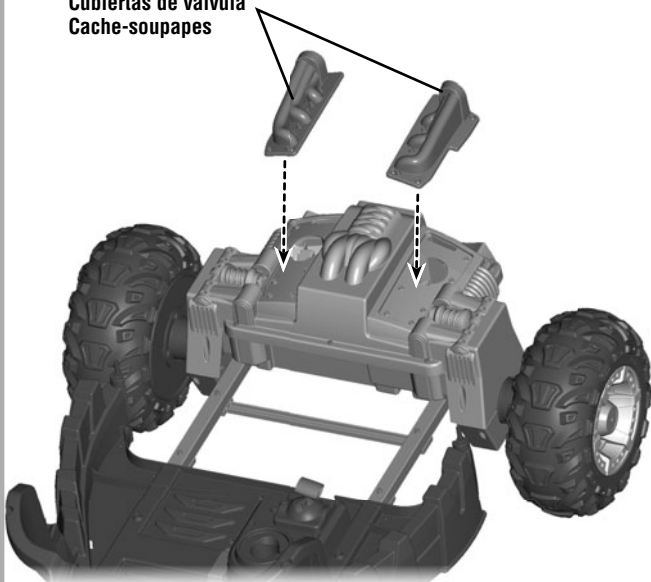
Hubcap  
Tapón  
Chapeau de roue

- Fit the tabs on the hubcap into the slots in the front wheel. Push to “snap” into place.
- Repeat steps 13-18 to assemble the remaining washer, bushing, front wheel, front rim, wire clip and hubcap to the other front axle.
- Ajustar las lengüetas del tapón en las ranuras de la llanta delantera. Presionar para **ajustarla** en su lugar.
- Repetir los pasos 13-18 para ensamblar la otra arandela, cojinete, llanta delantera, rin delantero, clip del cable y tapón en el otro eje delantero.
- Insérer les pattes du chapeau de roue dans les fentes de la roue avant. Pousser pour l'**enclencher**.
- Répéter les étapes 13 à 18 pour assembler l'autre rondelle, bague, roue avant, jante avant, pince et chapeau de roue sur l'autre essieu avant.

19



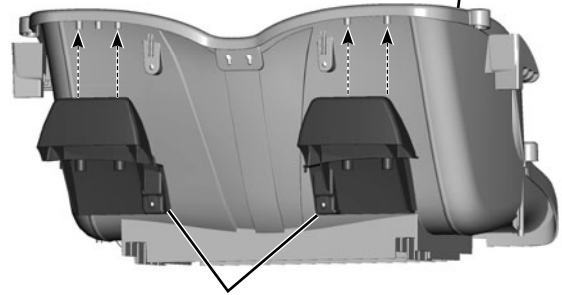
Valve Covers  
Cubiertas de válvula  
Cache-soupapes



- Fit each valve cover onto the back end of the vehicle frame.
- Hint:** Each valve cover is designed to fit one way. If the valve cover does not seem to fit, try the other valve cover.
- Insert three M4,5 x 1,9 cm screws into each valve cover and tighten.
- Ajustar cada cubierta de válvula en el extremo trasero del armazón del vehículo.
- Atención:** Cada cubierta de válvula está diseñada para ajustarse de una manera. Si la cubierta de válvula no se ajusta, intentar con la otra cubierta de válvula.
- Insertar tres tornillos M4,5 x 1,9 cm en cada cubierta de válvula y apretarlos.
- Fixer les cache-soupapes à l'arrière de la carrosserie.
- Remarque :** Les cache-soupapes sont conçus pour être fixés dans un sens seulement. Si un cache-soupape ne semble pas s'assembler correctement, essayer l'autre.
- Insérer trois vis M4,5 de 1,9 cm dans chaque cache-soupape et les serrer.

20

Seat  
Asiento  
Banquette



2 Headrests  
2 reposacabezas  
2 appuie-têtes

BACK VIEW  
VISTA DE ATRÁS  
VUE ARRIÈRE

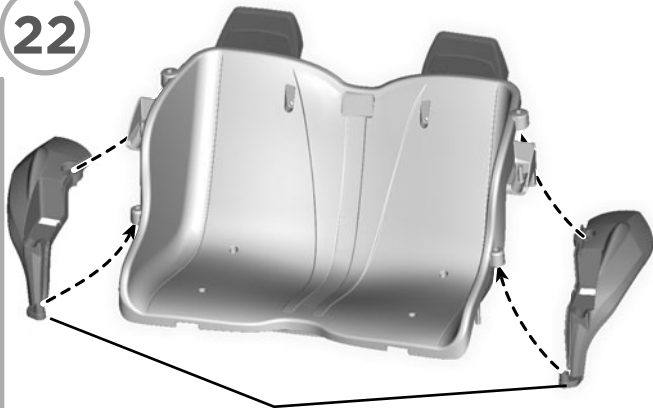
- Fit the headrests to the back of the seat.
- Ajustar los reposacabezas en el respaldo.
- Fixer les appuie-tête à l'arrière de la banquette.

21



- Insert two M4,5 x 1,9 cm screws into each headrest and tighten.
- Introducir dos tornillos M4,5 x 1,9 cm en cada reposacabeza y apretarlos.
- Insérer deux vis M4,5 de 1,9 cm dans chaque appuie-tête et les serrer.

22

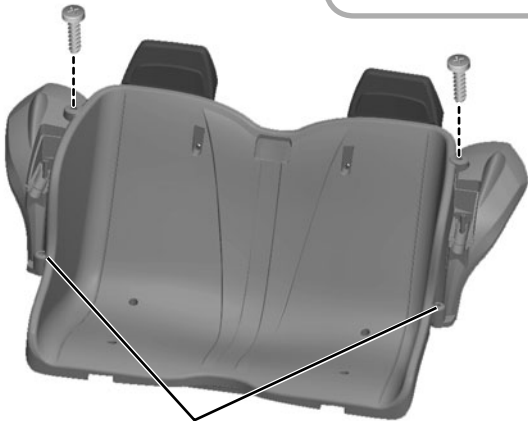
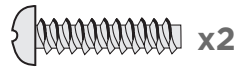


Rear Fenders  
Guardabarros traseros  
Ailes arrière

FRONT VIEW  
VISTA DEL FRENTE  
VUE AVANT

- Fit the rear fenders under the tabs on the sides of the seat.
- Ajustar los guardabarros traseros debajo de las lengüetas de los lados del asiento.
- Fixer les ailes arrière sous les languettes de chaque côté de la banquette.

23



**DO NOT** insert screws here.  
**NO** insertar tornillos aquí.  
**NE PAS** insérer les vis ici.

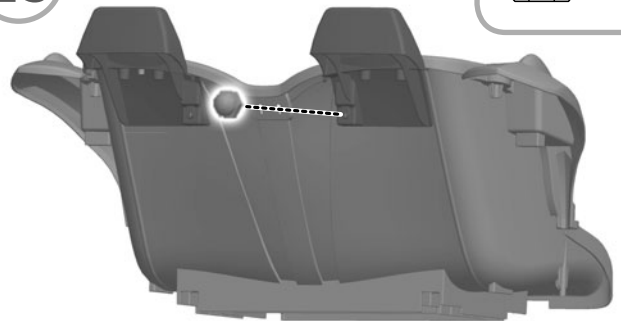
- Insert two M4,5 x 1,9 cm screws into the **upper** hole in each side of the seat and tighten.
- Note: Do not insert screws into the lower holes on the seat in this step. These screws will be assembled in this location in step 28.**
- Insertar dos tornillos M4,5 x 1,9 cm en el orificio **superior** en cada lado del asiento y apretarlos.
- Atención: No insertar tornillos en los orificios de abajo del asiento en este paso. En el paso 28 se insertarán los tornillos en esta ubicación.**
- Insérer deux vis M4,5 de 1,9 cm dans les trous **supérieurs** situés de chaque côté de la banquette, et les serrer.
- Remarque : Ne pas mettre les vis dans les trous inférieurs de la banquette maintenant. Elles seront insérées à l'étape 28.**

24



- Insert a M4,5 x 1,3 cm screw into a hole in the front of the seat back.
- Insertar un tornillo M4,5 x 1,3 cm en un orificio en el frente del respaldo.
- Insérer une vis M4,5 de 1,3 cm dans le trou situé à l'avant du dossier.

25



BACK VIEW  
VISTA DE ATRÁS  
VUE ARRIÈRE

- From behind the seat back, fit an M4,5-32 acorn nut onto the end of the screw.
- Desde la parte de atrás del asiento, ajustar una tuerca de retención M4,5-32 en el extremo del tornillo.
- De l'arrière du dossier, insérer un écrou-capuchon M4,5-32 au bout de la vis.

26



**FRONT VIEW**  
VISTA DEL FRENTE  
VUE AVANT



**BACK VIEW**  
VISTA DE ATRÁS  
VUE ARRIÈRE

- While holding the acorn nut in place with the adjustable wrench, tighten the screw with a Phillips screwdriver.
- Repeat assembly steps 24-26 to assemble the remaining M4,5 x 1,3 cm screw and M4,5-32 acorn nut to the seat back.
- Mientras sujeta la tuerca de retención en su lugar con la llave inglesa, apretar el tornillo con un desatornillador de cruz.
- Repetir los pasos de montaje 24-26 para ensamblar en el respaldo el tornillo M4,5x 1,3 cm y tuerca de retención M4,5-32 restantes.
- Tout en maintenant l'écrou-capuchon en place avec la clé à molette, serrer la vis avec un tournevis cruciforme.
- Répéter les étapes 24 à 26 pour assembler l'autre vis M4,5 de 1,3 cm et l'autre écrou-capuchon M4,5-32 au dossier.

27

Seat  
Asiento  
Banquette



- Fit the seat onto the vehicle frame.
- Ajustar el asiento en el armazón del vehículo.
- Mettre la banquette sur la carrosserie.

28

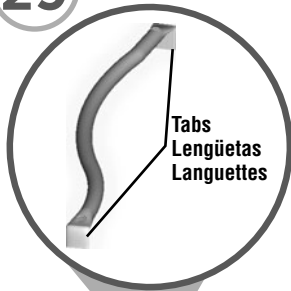
 x6



- Insert six M4,5 x 1,9 cm screws into the seat and tighten.
- Insertar seis tornillos M4,5 x 1,9 cm en el asiento y apretarlos.
- Insérer six vis M4,5 de 1,9 cm dans la banquette et les serrer.



29



Sidebar with Curve Out  
Barra lateral con curva hacia afuera  
Barre latérale courbée vers l'extérieur



- Fit the end of each sidebar into each rear fender. Then, fit the other end of each sidebar into the vehicle frame.

**Hint:** Each sidebar is designed to fit one way. Make sure the sidebar curves outward and the tabs on the ends fit into the slots in the vehicle and fenders.

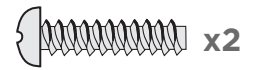
- Ajustar el extremo de cada barra lateral en cada guardabarros trasero. Luego, ajustar el otro extremo de cada barra lateral en el armazón del vehículo.

**Atención:** Cada barra lateral está diseñada para ajustarse de una manera. Asegurarse que la barra lateral curve hacia afuera y que las lengüetas de los extremos se ajusten en las ranuras del vehículo y los guardabarros.

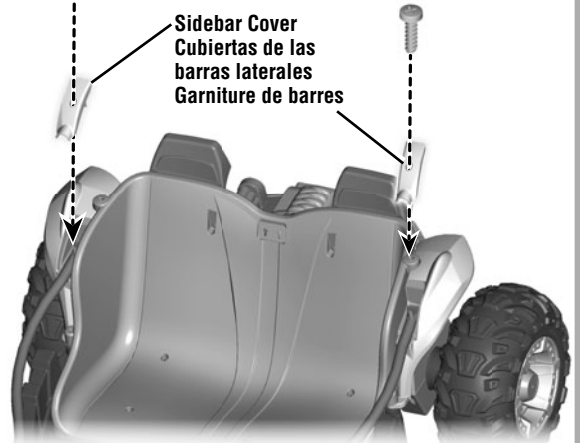
- Insérer l'extrémité des barres latérales dans les ailes arrière. Puis insérer l'autre extrémité des barres latérales dans la carrosserie du véhicule.

**Remarque :** Les barres latérales sont conçues pour être fixées d'un seul côté. S'assurer que les barres latérales sont courbées vers l'extérieur et que les languettes, situées aux extrémités, entrent dans les fentes de la carrosserie et des ailes.

30



Sidebar Cover  
Cubiertas de las barras laterales  
Garniture de barres



- Fit the sidebar covers onto the sidebars with the smooth side facing the inside of the vehicle.

**Hint:** The sidebar covers are designed to fit one way. If a sidebar cover does not seem to fit, try the other one.

- Insert a M4,5 x 1,9 cm screw into each sidebar cover and tighten.

- Ajustar las cubiertas de las barras laterales en las barras laterales con el lado liso hacia el interior del vehículo.

**Atención:** Las cubiertas de las barras laterales están diseñadas para ajustarse de una sola manera. Si no se ajustan, intentar montarlas en el lado opuesto.

- Insertar un tornillo M4,5 x 1,9 cm en cada cubierta de barra lateral y apretarlos.

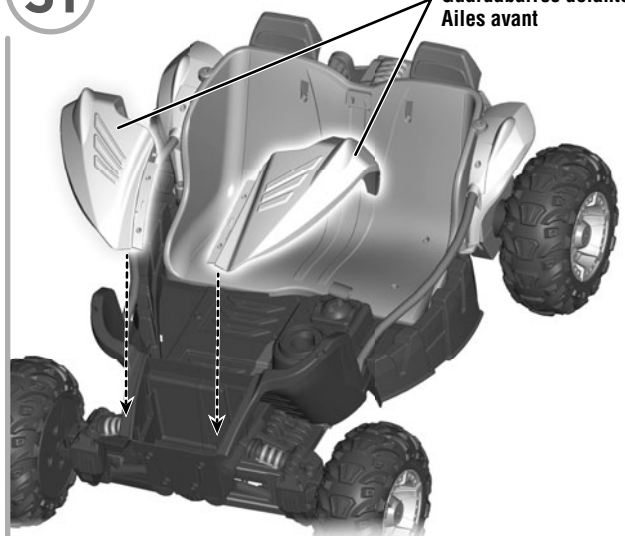
- Mettre une garniture de barre sur chaque barre latérale; le côté lisse doit être orienté vers l'intérieur du véhicule.

**Remarque :** Chaque garniture de barre est conçue pour être fixée d'un seul côté. Si une garniture de barre ne semble pas s'insérer correctement, essayer l'autre.

- Insérer une vis M4,5 de 1,9 cm dans chaque barre latérale et la serrer.

31

Front Fenders  
Guardabarros delanteros  
Ailes avant



- Fit the front fenders onto the front of the vehicle.

**Hint:** The front fenders are designed to fit one way. If a front fender does not seem to fit, try the other one.

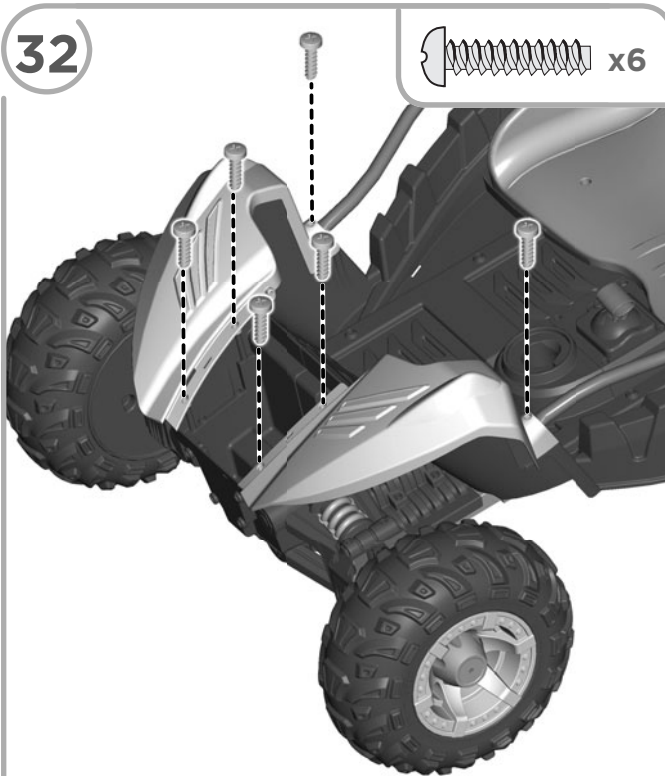
- Ajustar los guardabarros delanteros en el frente del vehículo.

**Atención:** Los guardabarros delanteros están diseñados para ajustarse de una sola manera. Si no se ajustan, intentar montarlos en el lado opuesto.

- Fixer les ailes avant sur le devant du véhicule.

**Remarque :** Les ailes avant s'insèrent d'un seul côté. Si une aile ne semble pas s'insérer correctement, essayer l'autre.

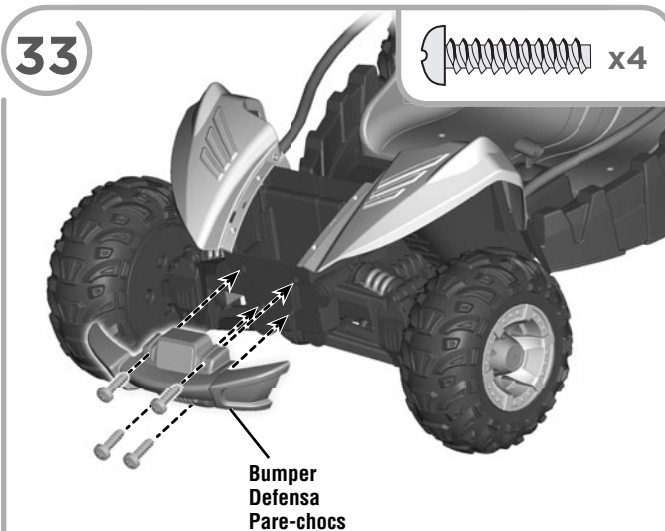
32



**TOP SIDE VIEW  
VISTA LATERAL DE ARRIBA  
VUE DE DESSUS**

- Insert six M4,5 x 1,9 cm screws into the fenders and tighten.
- Insertar seis tornillos M4,5 x 1,9 cm en los guardabarros y apretarlos.
- Insérer six vis M4,5 de 1,9 cm dans les ailes et les serrer.

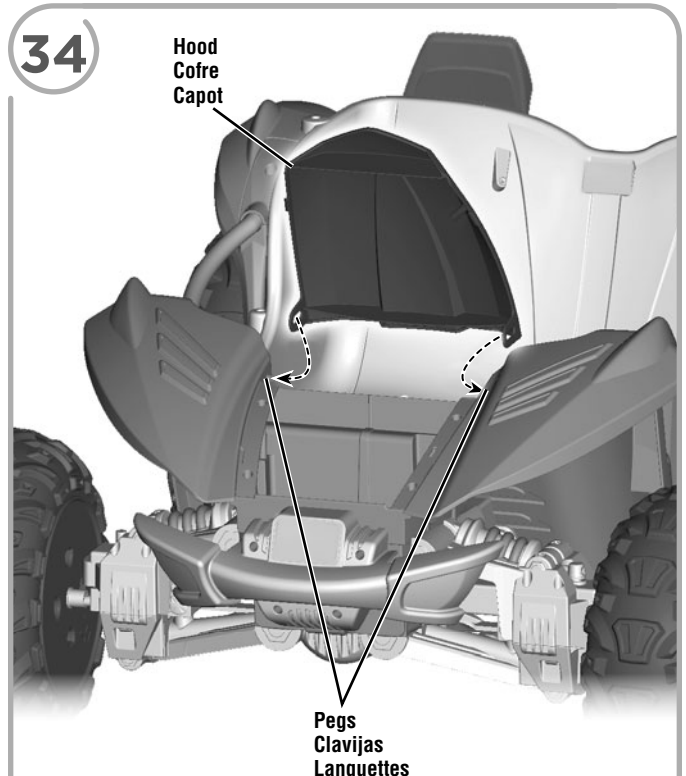
33



**FRONT VIEW  
VISTA DEL FRENTE  
VUE AVANT**

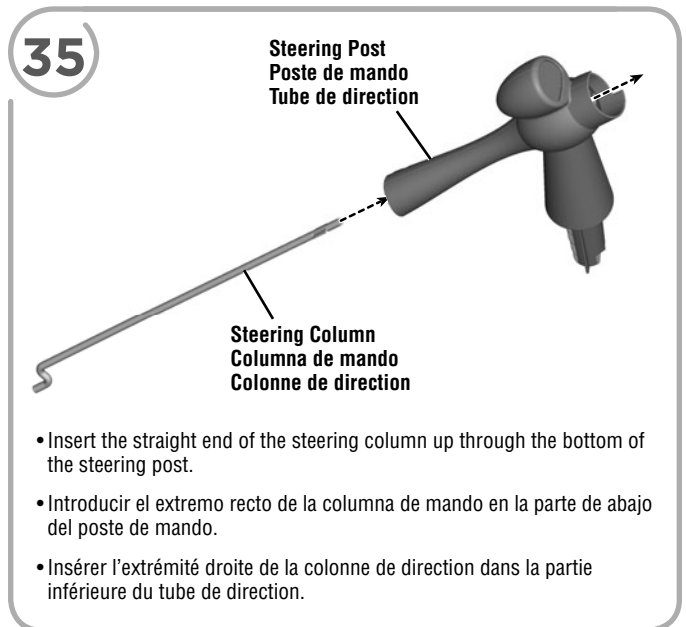
- Fit the bumper onto the front end of the vehicle.
- Insert four M4,5 x 1,9 cm screws into the bumper and tighten.
- Ajustar la defensa en la parte delantera del vehículo.
- Insertar cuatro tornillos M4,5 x 1,9 cm en la defensa y apretarlos.
- Fixer le pare-chocs à l'avant du véhicule.
- Insérer quatre vis M4,5 de 1,9 cm dans le pare-chocs et les serrer.

34



- Fit the tabs on the hood onto the pegs on the front fenders.
- Ajustar las lengüetas del cofre en las clavijas de los guardabarros delanteros.
- Fixer les languettes du capot aux pattes situées sur les ailes avant.

35



- Insert the straight end of the steering column up through the bottom of the steering post.
- Introducir el extremo recto de la columna de mando en la parte de abajo del poste de mando.
- Insérer l'extrémité droite de la colonne de direction dans la partie inférieure du tube de direction.

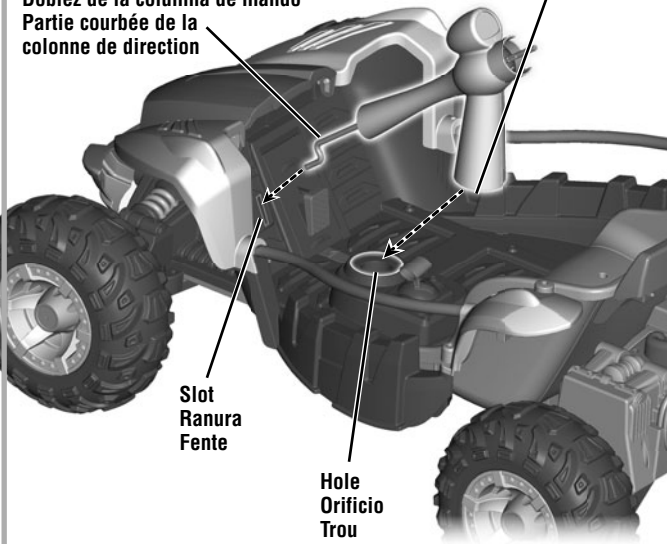
36

**Bend in Steering Column**  
Doblez de la columna de mando  
Partie courbée de la colonne de direction

**Steering Post**  
Poste de mando  
Tube de direction

**Slot**  
Ranura  
Fente

**Hole**  
Orificio  
Trou

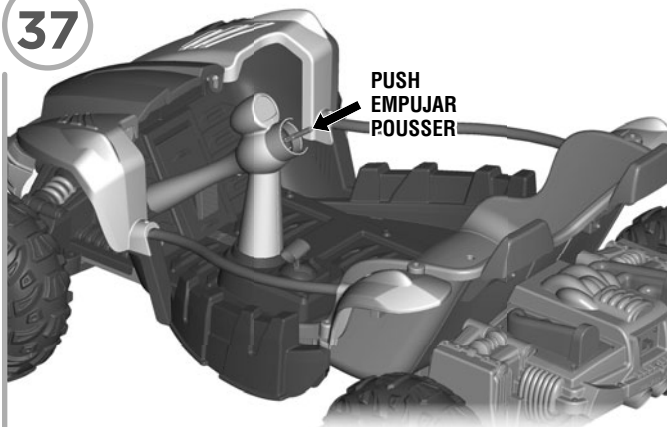


**SIDE VIEW**  
**VISTA DEL LADO**  
**VUE DE CÔTÉ**

- Pull the straight end of the steering column up so that only the bend is visible (out from the bottom of the steering post).
- Hold the steering column in place and lower the assembly to fit both the steering post into the hole in the floor of the vehicle and the steering column into the slot in the front end of the vehicle.
- Jalar hacia arriba el extremo recto de la columna de mando de modo que solo esté visible el dobléz (saliendo de la parte de abajo del poste de mando).
- Sujetar en su lugar la columna de mando y bajar la unidad para ajustar el poste de mando en el orificio del piso del vehículo, y la columna de mando en la ranura del frente del vehículo.
- Tirer sur l'extrémité droite de la colonne de direction de sorte que seule la partie courbée soit visible (à l'autre bout du tube de direction).
- Tout en tenant la colonne de direction, abaisser le tube de direction pour que celui-ci s'insère dans le trou du véhicule et que la colonne de direction s'insère dans la fente située à l'avant du véhicule.

37

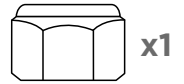
**PUSH**  
EMPUJAR  
POUSSER



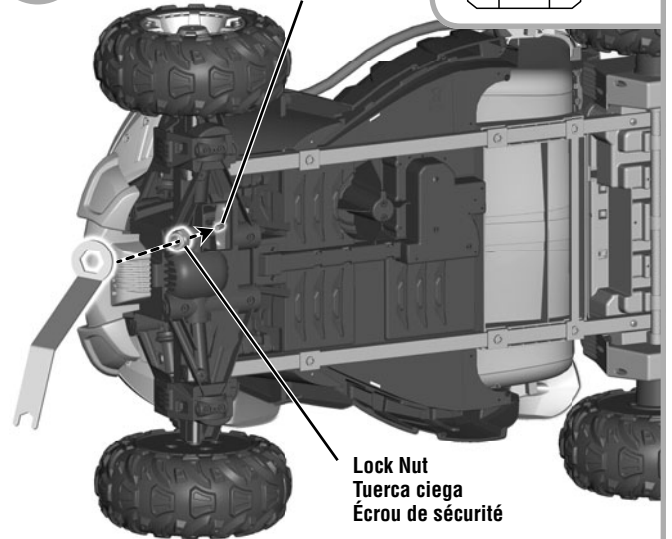
- Push the steering column down (so that it inserts into the slot in the steering linkage underneath the vehicle).
- Empujar hacia abajo la columna de mando (de modo que se inserte en la ranura de la conexión de mando debajo del vehículo).
- Pousser sur la colonne de direction (de sorte qu'elle entre dans la fente de la tringlerie de direction située sous le véhicule).

38

**Steering Column**  
Columna de mando  
Colonne de direction



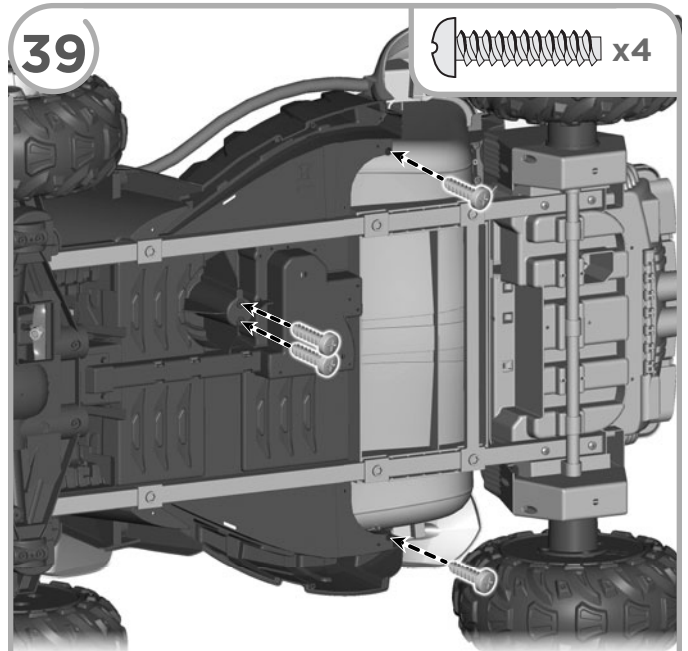
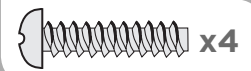
**Lock Nut**  
Tuerca ciega  
Écrou de sécurité



**BOTTOM VIEW**  
**VISTA DE ABAJO**  
**VUE DE DESSOUS**

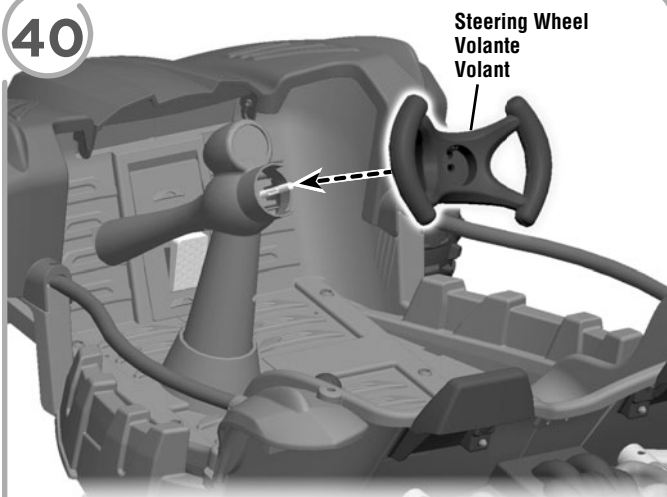
- Carefully turn the vehicle on its side.
- Fit the steering column through the hole in the steering linkage.
- Fit a 1 cm lock nut onto the end of the steering column and tighten with the assembly wrench.
- Poner cuidadosamente el vehículo sobre un lado.
- Introducir la columna de mando en el orificio de la conexión de mando.
- Ajustar una tuerca ciega de 1 cm en el extremo de la columna de mando y apretarla con la llave hexagonal.
- Tourner soigneusement le véhicule sur le côté.
- Insérer la colonne de direction dans le trou de la tringlerie de direction.
- Mettre un écrou de sécurité de 1 cm à l'extrémité de la colonne de direction et le serrer avec la clé hexagonale.

39



- Insert four M4,5 x 1,9 cm screws into the holes in the bottom of the vehicle (to hold the steering column post and seat) and tighten.
- Insertar cuatro tornillos M4,5 x 1,9 cm en los orificios de la parte de abajo del vehículo (para sujetar el poste de la columna de mando y el asiento) y apretarlos.
- Insérer quatre vis M4,5 de 1,9 cm dans les trous sous le véhicule (pour retenir le tube de direction et la banquette) et les serrer.

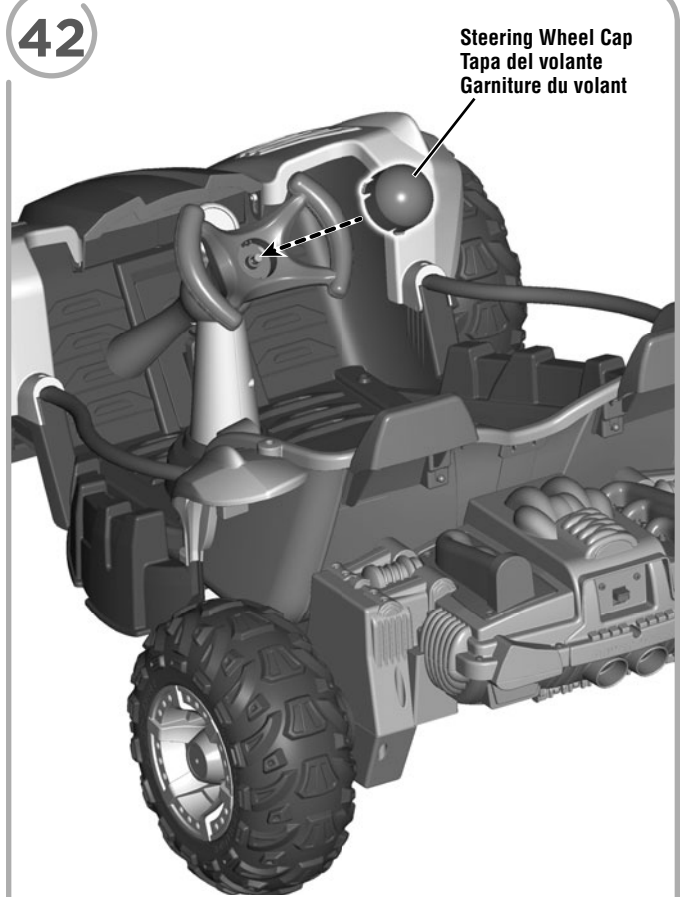
40



INSIDE VIEW  
VISTA DEL INTERIOR  
VUE DE L'INTÉRIEUR

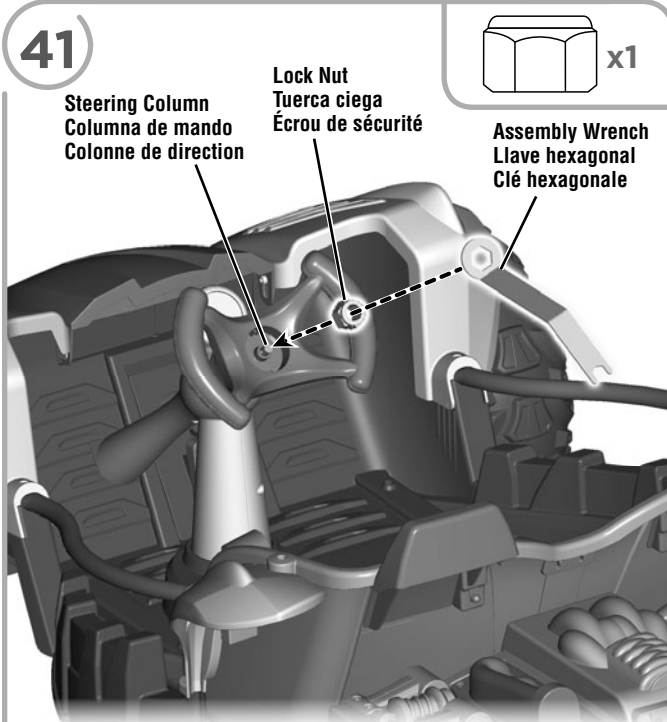
- Turn the vehicle upright.
- Fit the steering wheel onto the steering column assembly.  
*Hint: The steering wheel is designed to fit the steering column one way. If it does not seem to fit, turn it around and try again.*
- Colocar el vehículo en posición vertical.
- Ajustar el volante en la unidad de la columna de mando.  
**Atención:** El volante está diseñado para ajustarse en la columna de mando de una sola manera. Si no se ajusta, voltearlo e intentar de nuevo.
- Remettre le véhicule à l'endroit.
- Poser le volant sur la colonne de direction.  
**Remarque :** Le volant est conçu pour être fixé d'un seul côté. S'il ne semble pas s'insérer, le retourner et essayer de nouveau.

42



- Fit the steering wheel cap to the center of the steering wheel. Push to "snap" into place.
- Ajustar la tapa del volante en el centro del volante. Presionar para ajustarla en su lugar.
- Placer la garniture du volant au centre du volant. Pousser pour bien l'emboîter.

41



- Fit a 1 cm lock nut onto the end of the steering column and tighten with the assembly wrench.
- Ajustar una tuerca ciega de 1 cm en el extremo de la columna de mando y apretarla con la llave hexagonal.
- Mettre un écrou de sécurité de 1 cm à l'extrémité de la colonne de direction et le serrer avec la clé hexagonale.

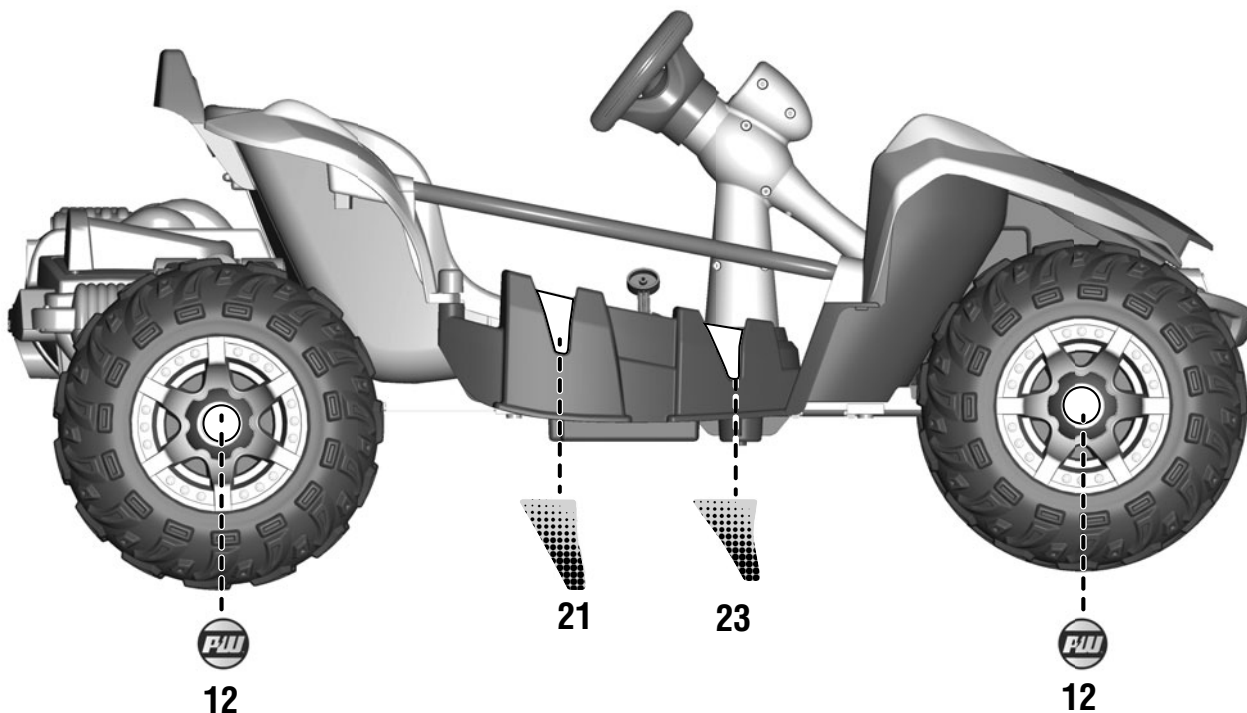
## DECORATION

## DECORACIÓN

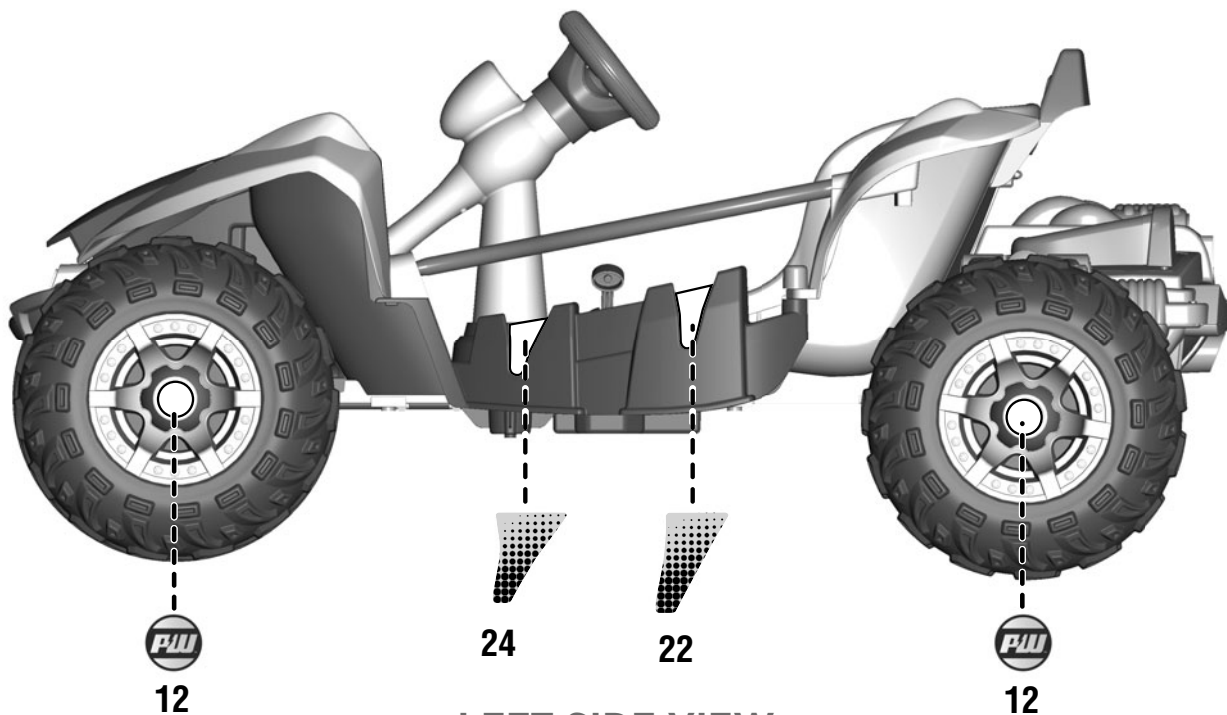
## DÉCORATION

- Place the labels exactly as shown in the illustrations. For best results, avoid repositioning a label once it has been applied to the vehicle.
- Colocar las etiquetas exactamente como se muestra en las ilustraciones. Para mejores resultados, evitar reposicionar las etiquetas.

- Apposer les autocollants exactement comme indiqué dans les illustrations. Pour de meilleurs résultats, éviter d'apposer un autocollant plus d'une fois sur le véhicule.

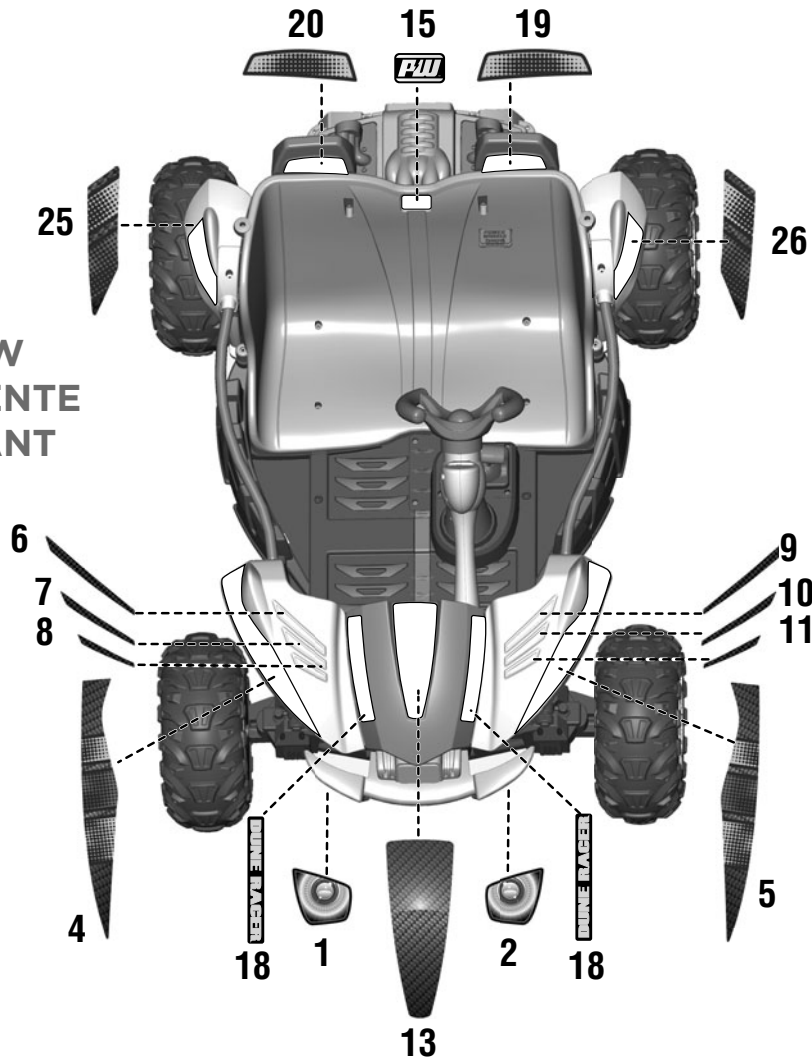


RIGHT SIDE VIEW  
VISTA DE LA DERECHA  
VUE DU CÔTÉ DROIT

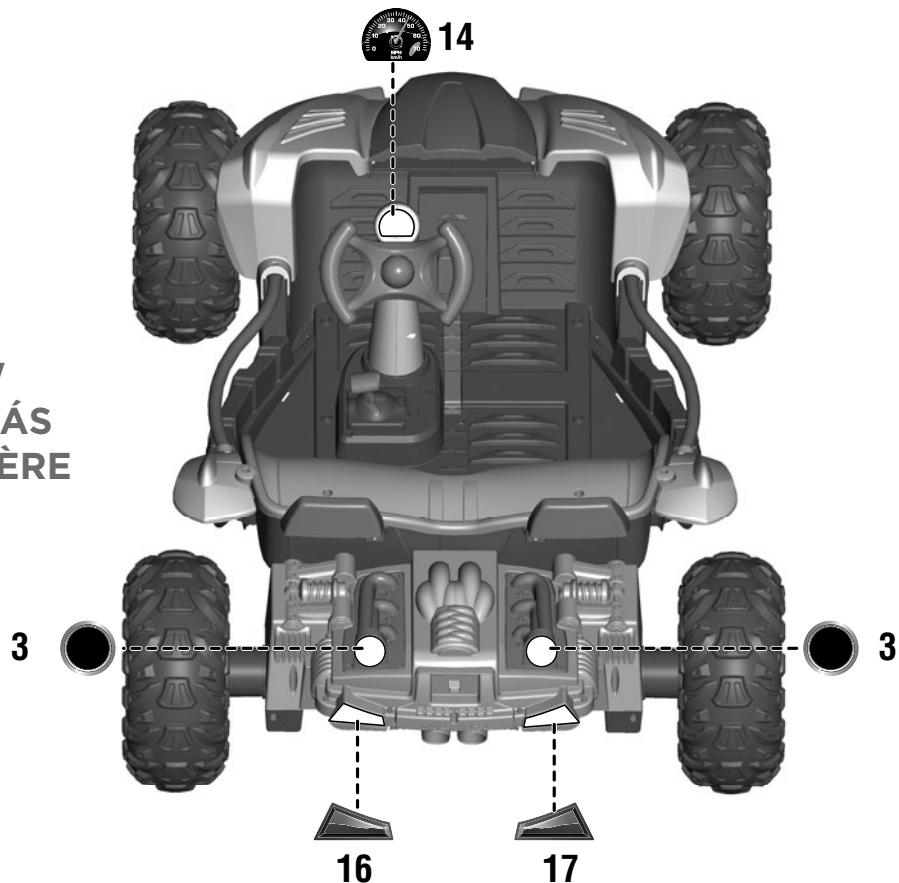


LEFT SIDE VIEW  
VISTA DE LA IZQUIERDA  
VUE DU CÔTÉ GAUCHE

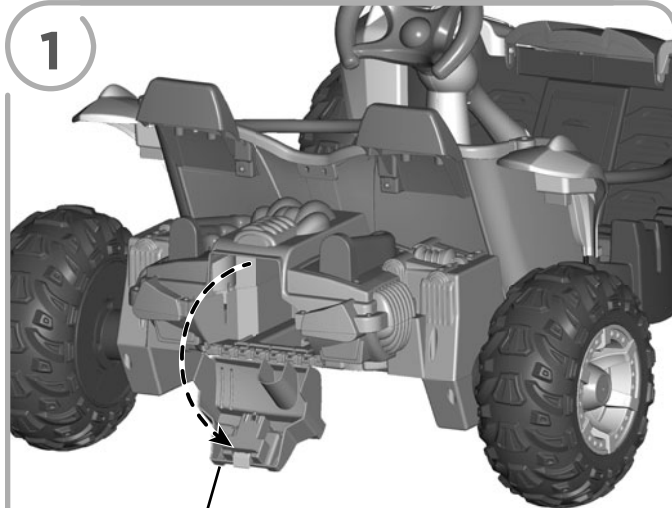
FRONT VIEW  
VISTA DEL FRENTE  
VUE DE L'AVANT



BACK VIEW  
VISTA DE ATRÁS  
VUE DE L'ARRIÈRE



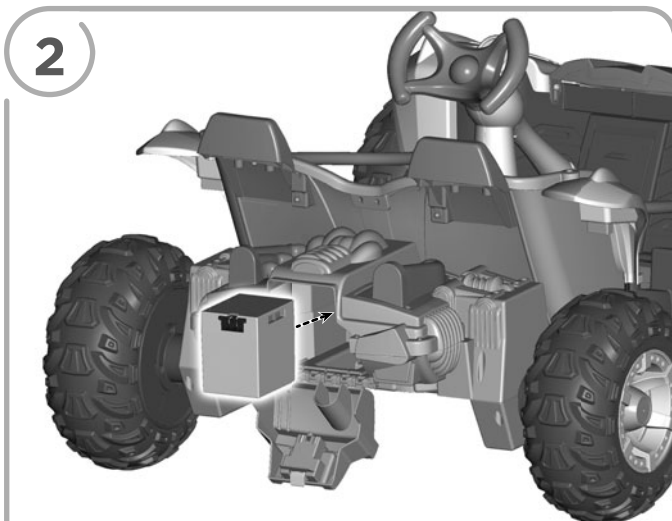
# BATTERY INSTALLATION COLOCACIÓN DE LA BATERÍA INSTALLATION DE LA BATTERIE



1

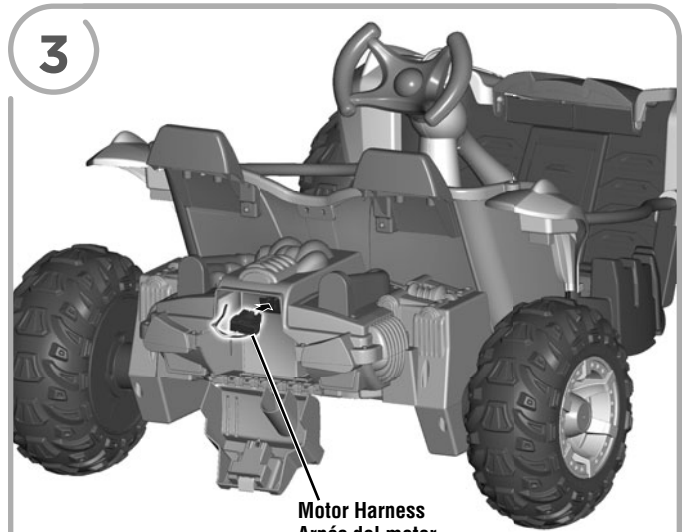
**Battery Door**  
Tapa del compartimento de la batería  
Couvercle de la batterie

- Press the battery door button on the back end of the vehicle.
- Lower the battery door.
- Presionar el botón del compartimento de la batería en la parte trasera del vehículo.
- Bajar la tapa del compartimento de la batería.
- Appuyer sur le bouton situé sur le couvercle du compartiment de la batterie, à l'arrière du véhicule.
- Baisser le couvercle.



2

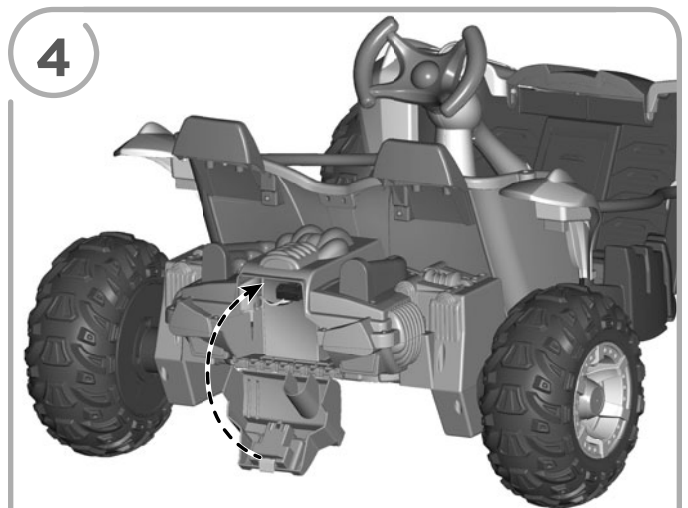
- Carefully fit the battery into the battery compartment.
- Meter cuidadosamente la batería en el compartimento de la batería.
- Placer soigneusement la batterie dans le compartiment.



3

**Motor Harness**  
Arnés del motor  
Câble du moteur

- Plug the motor harness connector into the battery. Push firmly.
- Enchufar el conector del arnés del motor en la batería. Empujar con firmeza.
- Brancher le connecteur du câble du moteur sur la batterie. Pousser fermement.



4

- Lift the battery door and “snap” into place.
- Subir la tapa del compartimento de la batería y **ajustarla** en su lugar.
- Fermer le couvercle de la batterie et bien l'**enclencher**.

# SAFE DRIVING RULES    NORMAS DE SEGURIDAD PARA CONDUCIR RÈGLES POUR UNE CONDUITE EN TOUTE SÉCURITÉ



## WARNING

### Prevent injuries and deaths

- Direct adult supervision required.
- Never ride at night.
- Keep children within safe riding areas. These areas must be:
  - away from swimming pools and other bodies of water to prevent drownings.
  - generally level to prevent tipovers.
  - away from steps, steep inclines, cars, roads and alleys.
- Riding rules - Make sure children know and follow these rules for safe driving and riding.
  - Always sit on the seat.
  - Always wear shoes.
  - Only 2 riders at a time.



## ADVERTENCIA

### Evitar lesiones y la muerte

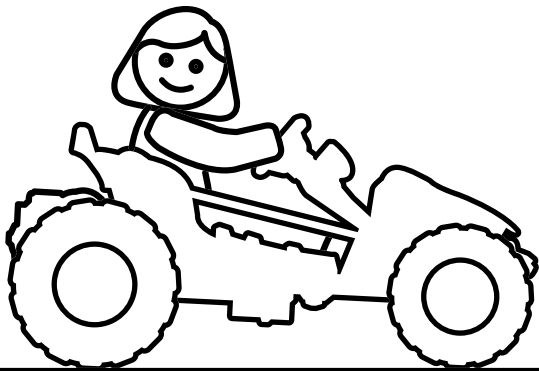
- Utilizar bajo la vigilancia de un adulto.
- No usar en la oscuridad.
- Mantener a los niños en áreas seguras. Se recomienda que estas áreas estén:
  - lejos de piscinas y otras áreas con agua para evitar accidentes.
  - niveladas para evitar que el vehículo se voltee.
  - lejos de escalones, pendientes, autos, calles y callejones.
- Reglas para manejar - Cerciorarse de que los niños sepan y sigan estas normas para conducir de manera segura:
  - Siempre sentarse en el asiento.
  - Siempre usar zapatos.
  - Máximo dos niños a la vez.



## AVERTISSEMENT

### Prévenir les blessures et la mort

- N'utiliser que sous la surveillance d'un adulte.
- Ne jamais utiliser dans l'obscurité.
- Toujours limiter les enfants à des endroits où ils peuvent utiliser le véhicule en toute sécurité. Ces endroits doivent être :
  - Éloignés de piscines et d'autres étendues d'eau pour éviter tout risque de noyade.
  - Assez plats pour éviter que le véhicule ne bascule.
  - Éloignés des escaliers, des pentes abruptes, des véhicules, des routes et des allées.
- Règles de conduite - S'assurer que l'enfant connaît et suit les règles de conduite suivantes :
  - Toujours être assis sur le siège.
  - Toujours porter des chaussures.
  - Ne jamais laisser monter plus de 2 enfants à la fois.



Before children use this vehicle, an adult should carefully evaluate the driving area as well as the child's skill level and ability to drive the vehicle safely. Teach appropriate safety rules to your child before allowing operation of this vehicle. These rules should also be reviewed with other playmates who want to drive the vehicle.

- Use vehicle on grass, asphalt (and other hard surfaces) and generally level ground **ONLY!**
- A child who is not sitting on the seat could fall off, cause a tip over or block the driver's view.
- Only operate the vehicle in the daytime in a well-lit area.
- Driving near steep inclines can cause:
  - The vehicle to gain unsafe speed, even if the pedal is released to stop.
  - The vehicle to tilt and tip over.
  - The wheels to lose traction, causing the vehicle to slip.
  - The vehicle could roll backwards at an unsafe speed.
- To prevent unsupervised use of the vehicle, disconnect the motor harness from the battery when the vehicle is not in use.

Antes de que los niños usen este vehículo, se recomienda que un adulto evalúe cuidadosamente el área de manejo, así como el nivel de destreza y habilidad del niño de manejar este vehículo de manera segura. Enséñele al niño normas de seguridad antes de permitirle utilizar este vehículo. Estas reglas también deben ser repasadas con los amigos del niño que quieran manejar este vehículo.

- Usar el vehículo sobre césped, asfalto (y otras superficies duras) y áreas planas **ÚNICAMENTE.**
- Un niño que no esté sentado en el asiento podría caerse, causar que se voltee el vehículo o bloquear la vista del conductor.
- Usar el vehículo sólo durante el día o en áreas bien iluminadas.
- Manejar cerca de pendientes puede causar que:
  - El vehículo se acelere demasiado, incluso si el pedal está suelto.
  - El vehículo se voltee.
  - Las llantas pierdan tracción, causando que el vehículo se patine.
  - El vehículo ruede en reversa a una velocidad peligrosa.
- Para evitar el uso no supervisado del vehículo, desconectar el arnés del motor de la batería cuando el vehículo no esté en uso.

Avant de laisser un enfant utiliser ce véhicule, un adulte doit s'assurer que la zone de conduite est adéquate et que le niveau d'habileté de conduite de l'enfant ne pose aucun risque. Apprendre à l'enfant les règles de sécurité qui s'imposent avant de le laisser utiliser le véhicule. Ces règles doivent également être connues de tous les enfants qui conduiront le véhicule.

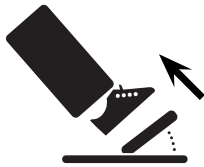
- Utiliser ce véhicule sur la pelouse, l'asphalte (et autres surfaces dures) et **SEULEMENT** sur des surfaces planes.
- Un enfant qui n'est pas assis sur le siège pourrait se tomber, faire basculer le véhicule ou bloquer la vue du conducteur.
- Le véhicule doit être utilisé uniquement le jour ou dans un endroit bien éclairé.
- Ne pas utiliser le véhicule à proximité de pentes abruptes car :
  - Le véhicule risquerait de prendre de la vitesse, même si la pédale est relâchée pour arrêter.
  - Le véhicule pourrait se renverser.
  - Les roues pourraient perdre leur traction et le véhicule pourrait glisser.
  - Le véhicule pourrait partir en marche arrière à une vitesse dangereuse.
- Pour éviter que l'enfant n'utilise le véhicule sans surveillance, débrancher le câble du moteur de la batterie quand le véhicule n'est pas utilisé.



# VEHICLE OPERATION

## FUNCIONAMIENTO DEL VEHÍCULO

## FONCTIONNEMENT DU VÉHICULE



- Help your child practice steering to learn how far and how quickly to turn the steering wheel when driving, and knows how to stop. Simply remove your foot from the pedal to stop.
- Ayúdele al niño a practicar el viraje para que aprenda cuánto y cuán rápido virar el volante al manejar, y a frenar. Para hacer alto, simplemente quitar el pie del pedal.
- Enseigner à l'enfant quand et à quelle vitesse il doit tourner le volant lorsqu'il conduit, et comment arrêter le véhicule. Pour arrêter, il suffit de relâcher la pédale.

### Beginner Use – Low Speed (4 km/h - 2,5 mph)

### Principiantes – Velocidad lenta (4 km/h)

### Débutants – Vitesse réduite (4 km/h)

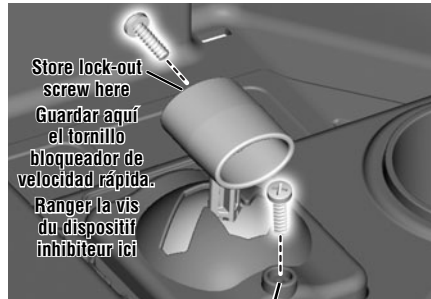


- Move the shifter to low speed **1**. Press the foot pedal to go!
- Once your child is completely comfortable with operating the vehicle forward, introduce reverse. **IMPORTANT!** To avoid damaging motors and gears, stop the vehicle before shifting from forward to reverse.
- Move the shifter to reverse **R**. Press the foot pedal to go! The vehicle travels in reverse in low speed only.
- Mover la palanca a la posición de velocidad lenta **1**. Presionar el pedal para avanzar.
- Después de que el niño se sienta cómodo usando el vehículo marcha adelante, enséñele cómo usar la reversa.
- **¡IMPORTANTE!** Para evitar daños a los motores y cambios, detener el vehículo antes de cambiar de marcha adelante a reversa.
- Mover la palanca a la posición de reversa **R**. Presionar el pedal para avanzar en reversa. En reversa, el vehículo solo avanza a velocidad lenta.
- Mettre le levier de vitesse à la position de vitesse réduite **1**. Appuyer sur la pédale pour avancer.
- Quand l'enfant maîtrise parfaitement le fonctionnement du véhicule en marche avant, lui apprendre la marche arrière.
- **IMPORTANT!** Pour éviter d'endommager le moteur et les engrenages, arrêter le véhicule avant de passer de la marche avant à la marche arrière.
- Mettre le levier de vitesse à la position de marche arrière **R**. Appuyer sur la pédale pour reculer. En marche arrière, le véhicule ne fonctionne qu'à vitesse réduite.

### Advanced Use – High Speed (8 km/h - 5 mph)

### Avanzados – Velocidad rápida (8 km/h)

### Conducteurs expérimentés – Vitesse élevée (8 km/h)



Remove lock-out screw for high speed  
Quitar el tornillo bloqueador de velocidad rápida para ir a velocidad rápida.

Enlever la vis du dispositif inhibiteur pour que le véhicule puisse rouler à vitesse élevée.

- Before you disconnect the high speed lock-out, make sure your child knows how to steer, start and stop the vehicle, and knows the safe driving rules. When the high speed lock-out is disconnected, the vehicle can be driven forward in low (4 km/h - 2,5 mph maximum) or high speed (8 km/h - 5 mph maximum).
- Make sure the shifter is in the low speed **1** position.
- Loosen and remove the screw in the shifter box.
- Place the lock-out screw into the hole in the top of the shifter handle. It can be re-inserted into the shifter box to lock-out high speed.
- Make sure the shifter is in the high speed **2** position.
- Press down on the foot pedal.
- Antes de desconectar el tornillo bloqueador de velocidad rápida, asegúrese de que el niño sepa cómo virar, arrancar y detener el vehículo, y que sepa las reglas para manejar de manera segura. Con el tornillo bloqueador de velocidad rápida desconectado, el vehículo puede ser manejado marcha adelante a velocidad lenta (4 km/h máxima) o rápida (8 km/h máxima).
- Cerciorarse de que la palanca esté en la posición de velocidad lenta **1**.
- Aflojar y retirar el tornillo en la caja de la palanca.
- Guardar el tornillo bloqueador en el orificio de la parte de arriba de la palanca. Se puede volver a insertar en la caja de la palanca para bloquear la velocidad rápida.
- Cerciorarse de que la palanca esté en la posición de velocidad rápida **2**.
- Presionar el pedal.
- Avant de débrancher le dispositif inhibiteur, s'assurer que l'enfant sait comment manier le volant, démarrer et arrêter le véhicule, et qu'il connaît les règles de conduite sécuritaire. Une fois le dispositif inhibiteur débranché, le véhicule peut avancer à vitesse réduite (4 km/h maximum) et à vitesse élevée (8 km/h maximum).
- S'assurer que le levier de vitesse est à la position de vitesse réduite **1**.
- Desserrer et retirer la vis de la boîte de vitesse.
- Ranger la vis du dispositif inhibiteur dans le trou supérieur du levier de vitesse. Elle pourra être réinsérée dans la boîte de vitesse pour empêcher l'utilisation du véhicule à vitesse élevée.
- S'assurer que le levier de vitesse est en position de vitesse élevée **2**.
- Appuyer sur la pédale.

# VEHICLE CARE

## MANTENIMIENTO

## ENTRETIEN

## DU VÉHICULE

- Check all screws, fasteners and their protective coverings regularly and tighten as required. Check plastic parts on a regular basis for cracks or broken pieces.
- During snowy or rainy weather, store the vehicle inside or under a protective cover. Charge the battery at least once per month while your vehicle is not in regular use.
- Avoid operating the vehicle in wet or snowy conditions, and do not spray the vehicle with a hose. Do not wash the vehicle with soap and water. Water or moisture in the motors or electrical switches can cause them to corrode, and could cause switch or motor failure.
- Avoid operating the vehicle on sand, loose dirt or gravel. Sand, loose dirt or gravel in the motors or electrical switches can cause them to jam, and could cause switch or motor failure.
- Wipe the vehicle with a soft, dry cloth. For a shiny finish, use a non-wax furniture polish and soft cloth. Do not use automotive wax.
- Revisar periódicamente todos los tornillos, tuercas y cubiertas protectoras y apretarlos según sea necesario. Verificar que las piezas de plástico no tengan rajaduras ni estén rotas.
- En condiciones de lluvia o nieve, guardar el vehículo bajo techo o cubrirlo totalmente. Cargar la batería por lo menos una vez al mes mientras el vehículo no esté en uso normal.
- Evitar usar el vehículo en condiciones mojadas o de nieve y no rociar el vehículo con una manguera. No lavar el vehículo con agua y jabón. El agua o humedad en los motores o interruptores eléctricos puede causar corrosión y falla de los mismos.
- Evitar usar el vehículo en arena, tierra suelta o grava. La arena, tierra suelta o grava en los motores o interruptores eléctricos puede causar que se atoren y que éstos fallen.
- Limpiar el vehículo con un paño suave y seco. Para un acabado brillante, pasarle al vehículo un paño suave con un producto de limpieza de muebles sin cera. No usar cera para autos.
- Vérifier régulièrement les vis, les éléments de fixation et leur revêtement protecteur, et les serrer au besoin. Vérifier régulièrement que les éléments de plastique ne sont pas fissurés ou endommagés.
- Quand il neige ou qu'il pleut, ranger le véhicule à l'intérieur ou le couvrir. Charger la batterie au moins une fois par mois, même quand le véhicule n'est pas utilisé régulièrement.
- Éviter d'utiliser le véhicule quand il pleut ou quand il neige, et ne pas l'arroser au tuyau d'arrosage. Ne pas laver le véhicule avec de l'eau et du savon. Le moteur et les commutateurs électriques peuvent rouiller ou même être endommagés s'ils sont exposés à l'eau ou à l'humidité.
- Éviter d'utiliser le véhicule sur le sable, la terre ou le gravier. Le sable, la terre et le gravier peuvent bloquer et endommager le moteur ou les commutateurs électriques.
- Essuyer le véhicule avec un linge doux et sec. Pour obtenir un fini brillant, utiliser un poli à meubles sans cire et un linge doux. Ne pas utiliser de cire pour automobiles.

# LIMITED WARRANTY GARANTÍA LIMITADA GARANTIE LIMITÉE

## One year limited warranty from the date of purchase on the Power Wheels® vehicle. Six month limited warranty from the date of purchase on the 6 or 12 volt battery.

Fisher-Price warrants to the original purchaser, this one year limited warranty covers the Power Wheels® ride-on vehicle (purchased from Fisher-Price) against defects in materials and workmanship. The six month limited warranty applies only to the 6 or 12 volt battery included by Fisher-Price with the original purchase of the vehicle. During the warranty period, the Power Wheels® product will be repaired or replaced at Fisher-Price's sole discretion (Limited Warranty) without charge to you for either parts or labor.

This warranty covers normal use and does not cover the Power Wheels® vehicle or battery if damaged by unreasonable use, neglect, accident, abuse, misuse, improper service or other causes not arising out of defects in materials or workmanship. Evidence of any attempt at consumer repair will void this warranty.

THIS WARRANTY DOES NOT COVER, AND IS INTENDED TO EXCLUDE, ANY LIABILITY ON THE PART OF FISHER-PRICE, WHETHER UNDER THIS WARRANTY OR IMPLIED BY LAW FOR ANY INDIRECT OR CONSEQUENTIAL DAMAGES FOR BREACH OF WARRANTY. SOME STATES DO NOT ALLOW SUCH EXCLUSION OR LIMITATION SO THIS LIMITATION MAY NOT APPLY TO YOU.

Should you need service or assistance with your vehicle during the warranty period, do not return the vehicle to the store. Fisher-Price has provided a nationwide network of authorized service centers. If there is not an authorized service center in your area, please visit us on-line at [www.powerwheels.com](http://www.powerwheels.com) or call Consumer Relations for information, 1-800-348-0751. This warranty gives you specific legal rights, and you may also have other rights which vary from state to state. PLEASE SAVE YOUR ORIGINAL SALES RECEIPT.

In order to qualify for this warranty, your original sales receipt must be provided. This warranty is valid in Canada and the United States of America only.

## One Year limited warranty from the date of purchase on the Power Wheels® vehicle. Six month limited warranty from the date of purchase on the 6 or 12 volt battery.

Mattel Canada Inc. warrants to the original purchaser, this one year limited warranty covers the Power Wheels® ride-on vehicle (purchased from an authorized dealer of Power Wheels® vehicles) against defects in materials and workmanship. The six month limited warranty applies only to the 6 or 12 volt battery included with the original purchase of the vehicle.

This warranty covers normal use and does not cover the Power Wheels® vehicle or battery if it has been used commercially or damaged by unreasonable or improper use, neglect, accident, abuse, misuse, improper service or other causes not arising out of defects in materials or workmanship. Evidence of any attempt at consumer repair will void this warranty.

Except for consumer purchasers domiciled in the Province of Quebec, to the extent permitted by law, there are no other warranties or conditions, whether expressed or implied by law, statutory or otherwise, which are hereby excluded. Under no circumstances shall Mattel Canada Inc. be liable for any indirect or consequential damages including economic loss. Some jurisdictions may not allow the exclusion or limitation of certain damages or limits on the application of implied or statutory warranties or condition, so the limitations and exclusion herein may not apply to you. Mattel Canada Inc. neither assumes or authorizes any representative or other person to assume for it any obligation or liability other than such as expressly set forth herein.

Should you need service or assistance with your vehicle during the warranty period, do not return the vehicle to the store. Mattel Canada Inc. has provided a nationwide network of Authorized Service Centres (Canada only). Please contact the Authorized Service Centre nearest you, or contact Consumer Relations at 1-800-348-0751. In the event that you are covered by this warranty, Mattel Canada Inc. will, at its option, repair or replace the defective product without charge to you for either parts or labour. If Mattel Canada Inc. repairs or replaces the product, its warranty term is not extended. This warranty gives you specific legal rights, and you may also have the other rights which may vary from jurisdiction to jurisdiction.

In order to qualify for this warranty, your original sales receipt must be provided. This warranty is valid in Canada and the United States of America only.

### PÓLIZA DE GARANTÍA

**Mattel de México, S.A. de C.V., garantiza este producto por un periodo de 1 año en todas sus partes (excepto neumáticos que tienen 3 meses de garantía y baterías que tienen 6 meses de garantía) y mano de obra, a partir de la fecha de entrega.**

#### Condiciones:

1.- El consumidor presentará el producto, junto con el comprobante de compra, en el lugar donde lo adquirió o lo presentará o enviará a nuestro centro de servicio ubicado en Av. Tejocotes S/N, Lote 7 (domicilio conocido), San Martín Obispo, Cuautitlán Izcalli, C.P. 54769, Edo. de México, Tel.: (01 55) 59 05 51 00 Ext. 5206 y número de atención gratuita 01-800 463 5989.

2.- Durante la vigencia de esta póliza nos comprometemos a efectuar sin cargo la reparación, en un plazo que no excederá de 30 días a partir de la fecha de recepción del producto, en nuestro centro de servicio, o al cambio del producto defectuoso en su caso. Asimismo, el proveedor deberá cubrir los gastos necesarios erogados para lograr el cumplimiento de la garantía. Para sugerencias o reclamaciones, favor de dirigirse a nuestro centro de servicio o llamar a los teléfonos citados.

**Esta garantía se invalida** cuando no se sigan las instrucciones especificadas en el instructivo anexo y/o cuando se le dé un uso indebido al producto (conforme a lo especificado en la NOM-015 SCFI en vigor).

### LAS BATERÍAS TIENEN 6 MESES DE GARANTÍA.

NOMBRE DEL CONSUMIDOR: \_\_\_\_\_

DIRECCIÓN Y TELÉFONO: \_\_\_\_\_

LÍNEA DE PRODUCTO: \_\_\_\_\_

SERIE: \_\_\_\_\_

MODELO: \_\_\_\_\_

MARCA: \_\_\_\_\_

NOMBRE DEL DISTRIBUIDOR: \_\_\_\_\_

DIRECCIÓN: \_\_\_\_\_

SELLO O FIRMA DEL DISTRIBUIDOR: \_\_\_\_\_

FECHA DE COMPRA: \_\_\_\_\_

FECHA DE ENTREGA: \_\_\_\_\_

## \*Garantie limitée de un (1) an à partir de la date d'achat pour le véhicule Power Wheels®. Garantie limitée de six (6) mois à partir de la date d'achat sur la batterie de 6 ou 12 V.

Mattel Canada Inc. octroie à l'acheteur d'origine la présente garantie limitée de un (1) an qui couvre le véhicule porteur Power Wheels® (acheté d'un détaillant autorisé de véhicules Power Wheels®) contre les défauts de matériel et de fabrication. La garantie limitée de six (6) mois ne s'applique qu'à la batterie de 6 ou 12 V incluse à l'achat initial du véhicule.

Cette garantie couvre l'usage normal, et ne couvre pas le véhicule Power Wheels® ni la batterie si ce dernier a fait l'objet d'un usage commercial ou a subi des dommages en raison d'un usage inapproprié ou déraisonnable, d'une négligence, d'un accident, d'un usage abusif, d'une réparation inadéquate ou de toute autre cause ne résultant pas d'un défaut de matériel ou de fabrication. La présente garantie sera considérée nulle si les faits démontrent que le consommateur a essayé d'effectuer lui-même des réparations.

Par les présentes, à l'exception des consommateurs domiciliés dans la province de Québec, et dans la mesure où la loi le permet, toute autre garantie ou condition - qu'elle soit expressément ou implicitement prévue en droit, par la loi ou autrement - est exclue. En aucune circonstance Mattel Canada Inc. ne peut être tenue responsable de tout dommage indirect ou consécutif y compris toute perte économique. Certaines juridictions peuvent ne pas permettre de telles exclusions ou limitations; celles-ci peuvent donc ne pas s'appliquer dans votre cas. Mattel Canada Inc. n'assume aucune autre obligation ou responsabilité que celles qui sont expressément énoncées aux présentes, ni n'autorise aucun représentant ou aucune autre personne à assumer une quelconque autre obligation ou responsabilité en son nom.

Pour toute assistance pendant la période de garantie, ne pas retourner le véhicule au magasin. Mattel Canada Inc. a établi un réseau national de Centres de service autorisés (au Canada seulement). Communiquez avec le Centre de service autorisé le plus près de vous ou avec le Service à la clientèle au 1-800-348-0751. Si la présente garantie s'applique, Mattel Canada Inc. réparera ou remplacera le produit défectueux, à sa discrétion, sans qu'aucun frais ne vous soit chargé pour les pièces ou la main-d'oeuvre. Si Mattel Canada Inc. répare ou remplace le produit, la garantie ne sera pas prolongée du seul fait de cette réparation ou remplacement. La présente garantie accorde des droits légaux précis qui peuvent varier de juridiction en juridiction.

Pour se prévaloir de la présente garantie, vous devez fournir le reçu de caisse original. La présente garantie est en vigueur uniquement au Canada et aux États-Unis.

# CONSUMER INFORMATION INFORMACIÓN PARA EL CONSUMIDOR RENSEIGNEMENTS POUR LES CONSOMMATEURS

## FCC STATEMENT (UNITED STATES ONLY)

This equipment has been tested and found to comply with the limits for a Class B digital device, pursuant to Part 15 of the FCC rules. These limits are designed to provide reasonable protection against harmful interference in a residential installation. This equipment generates uses and can radiate radio frequency energy and, if not installed and used in accordance with the instructions, may cause harmful interference to radio communications. However, there is no guarantee that interference will not occur in a particular installation. If this equipment does cause harmful interference to radio or television reception, which can be determined by turning the equipment off and on, the user is encouraged to try to correct the interference by one or more of the following measures:

- Reorient or relocate the receiving antenna.
- Increase the separation between the equipment and receiver.
- Connect the equipment into an outlet on a circuit different from that to which the receiver is connected.
- Consult the dealer or an experienced radio/TV technician for help.

NOTE: Changes or modifications not expressly approved by the manufacturer responsible for compliance could void the user's authority to operate the equipment.

This device complies with Part 15 of the FCC Rules. Operation is subject to the following two conditions: (1) This device may not cause harmful interference, and (2) this device must accept any interference received, including interference that may cause undesired operation.

## NOTA FCC (VÁLIDO SÓLO EN LOS ESTADOS UNIDOS)

Este equipo fue probado y cumple con los límites de un dispositivo digital de Clase B, según está establecido en la Parte 15 del reglamento FCC. Estos límites están diseñados para proporcionar una protección razonable contra interferencia dañina en una instalación residencial. Este equipo genera, utiliza y puede radiar energía de radiofrecuencia y, si no se instala y utiliza según lo estipulado en las instrucciones, puede causar interferencia dañina a radiocomunicaciones. Sin embargo, no hay ninguna garantía de que no haya interferencia en una instalación particular. Si este equipo llega a causar interferencia dañina a la recepción de radio o televisión, lo cual puede ser verificado encendiendo y apagando el equipo, se recomienda tomar una de las siguientes medidas para corregir el problema:

- Cambiar la orientación o localización de la antena receptora.
- Aumentar la distancia entre el equipo y el receptor.
- Conectar el equipo en un tomacorriente en un circuito diferente al del receptor.
- Ponerse en contacto con el distribuidor o con un técnico de radio/TV.

Nota: los cambios o modificaciones no expresamente autorizados por el fabricante responsable del cumplimiento de las normas puede cancelar la autoridad del usuario de usar el equipo. Este dispositivo cumple con la Parte 15 del reglamento FCC. El uso está sujeto a las dos condiciones siguientes: (1) este dispositivo no debe causar interferencia dañina y (2) este dispositivo debe aceptar cualquier interferencia recibida, incluyendo interferencia que pueda causar que el dispositivo no funcione correctamente.

## ÉNONCÉ DE LA FCC (ÉTATS-UNIS SEULEMENT)

Cet équipement a été testé et jugé conforme aux limites de classe B pour un appareil numérique en vertu de l'article 15 de la réglementation de la FCC. Ces limites ont été instaurées pour fournir une protection raisonnable contre toute interférence nuisible dans une installation résidentielle. Cet équipement génère, utilise et peut émettre de l'énergie radiofréquence. S'il n'est pas installé et utilisé conformément aux instructions, il peut provoquer des interférences sur les communications radio. Cependant, il n'est pas garanti que des interférences ne se produiront pas dans certaines installations. Si cet équipement cause des interférences à la réception radio ou télévisée (ce qui peut être vérifié en éteignant l'appareil puis en le remettant sous tension), l'utilisateur peut tenter de les résoudre en suivant une ou plusieurs des mesures ci-après :

- Réorienter ou déplacer l'antenne réceptrice.
- Augmenter l'espace entre l'appareil et le récepteur.
- Brancher l'appareil à une prise de courant différente de celle sur laquelle le récepteur est branché.
- Pour obtenir de l'aide, contacter le vendeur ou un technicien radio/télévision expérimenté.

REMARQUE : Tout changement ou modification de cet appareil n'ayant pas été expressément approuvé par les parties responsables de sa conformité peut entraîner l'annulation du droit d'exploitation de l'équipement par l'utilisateur.

Cet appareil est conforme à l'article 15 de la réglementation de la FCC. L'utilisation de ce dispositif est autorisée seulement aux deux conditions suivantes : (1) il ne doit pas produire de brouillage nuisible, et (2) il doit pouvoir tolérer tout brouillage radioélectrique reçu, même si ce brouillage est susceptible de compromettre son fonctionnement.

## CAN ICES-3 (B)/NMB-3 (B)

Operation is subject to the following two conditions: (1) this device may not cause interference, and (2) this device must accept any interference, including interference that may cause undesired operation of the device.

L'utilisation de ce dispositif est autorisée seulement aux conditions suivantes : (1) il ne doit pas produire de brouillage et (2) il doit pouvoir tolérer tout brouillage radioélectrique reçu, même si ce brouillage est susceptible de compromettre son fonctionnement.

## BATTERY DISPOSAL

### ELIMINACIÓN DE LA BATERÍA MISE AU REBUT DE LA BATTERIE



- CONTAINS SEALED LEAD BATTERY. BATTERY MUST BE RECYCLED.
- Recycle or dispose of the battery in an environmentally sound manner.
- Do not dispose of a lead acid battery in a fire. The battery may explode or leak.
- INCLUYE UNA BATERÍA DE PLOMO SELLADA. RECICLAR LA BATERÍA.
- Debe ser reciclada o eliminada de manera que no afecte al medio ambiente.
- No quemar la batería de plomo-ácido. La batería podría explotar o derramar líquido.
- CONTIENT UNE BATTERIE AU PLOMB SCELLÉE. CETTE BATTERIE DEVRA ÊTRE RECYCLÉE.
- La batterie doit être recyclée ou jetée de façon écologique.
- Ne pas jeter une batterie au plomb au feu. La batterie pourrait exploser ou couler.

# 12V BATTERY CARE AND DISPOSAL MANTENIMIENTO Y ELIMINACIÓN DE LA BATERÍA DE 12V ENTRETIEN ET MISE AU REBUT DE LA BATTERIE DE 12 V

## BATTERY CARE

- If a battery leak develops, avoid contact with the leaking acid and place the damaged battery in a plastic bag. See next section for proper disposal.
- Do not allow the battery to run down completely before charging.
- Charge the battery before storing the vehicle, and at least once per month, even if the vehicle has not been used.
- Charge the battery after each use, regardless of how long the vehicle was used.
- Leaving the battery in a discharged condition will ruin it.
- Do not store the battery in temperatures above 24° C (75° F) or below -23° C (-10° F).

## MANTENIMIENTO DE LA BATERÍA

- Si ocurre un derrame de la batería, evitar el contacto con el ácido y poner la batería dañada en una bolsa de plástico. Ver la siguiente sección para información sobre la eliminación correcta.
- No permitir que la batería se gaste completamente antes de volver a cargarla.
- Cargar la batería antes de guardar el vehículo y por lo menos una vez al mes, incluso si no se ha usado el vehículo.
- Cargar la batería después de cada uso, sin importar cuánto se haya usado el vehículo.
- Si deja la batería descargada, ésta se arruinará.
- No guardar la batería en temperaturas sobre 24°C o abajo de -23°C.

## ENTRETIEN DE LA BATTERIE

- Si une batterie fuit, éviter tout contact avec l'acide répandu et mettre la batterie dans un sac de plastique. Pour une mise au rebut appropriée, se référer à la section suivante.
- Ne pas laisser la batterie se décharger complètement avant de la charger.
- Avant de ranger le véhicule, charger la batterie au moins une fois par mois même si le véhicule n'est pas utilisé.
- La charger après chaque utilisation, quel que soit le temps d'utilisation.
- Une batterie qui demeure déchargée se détériorera irrémédiablement.
- Ne pas ranger la batterie à une température supérieure à 24 °C ou inférieure à -23 °C.



- Protect the environment by not disposing of this product or any batteries with household waste. This symbol indicates that this product shall not be treated as household waste. Check your local authority for recycling advice and facilities.
- Proteger el medio ambiente no desechando este producto o baterías de cualquier tipo en la basura del hogar. Este símbolo indica que se debe desechar apropiadamente de este producto. Consultar con la agencia local pertinente en cuanto a información y centros de reciclaje.
- Protéger l'environnement en ne jetant pas ce produit et tout type de piles avec les ordures ménagères. Ce symbole indique que ce produit ne doit pas être traité comme des ordures ménagères. Consulter la municipalité pour obtenir des conseils sur le recyclage et connaître les centres de dépôt de la région.

## Before first-time use, you must charge the battery 18 hours!

Charge the battery immediately after each use.  
Charge the battery once a month, even if the vehicle is not used or stored.

**Do not return your vehicle to the store, we can help!**

**Visit us online for our Troubleshooting Guide - [service.fisher-price.com](http://service.fisher-price.com)**

## ¡Cargar la batería por 18 horas antes de usar el vehículo por primera vez!

Cargar la batería inmediatamente después de cada uso.  
Cargar la batería por lo menos una vez al mes, incluso si no se ha usado el vehículo.

**No devolver el vehículo a la tienda. ¡Nosotros podemos ayudarle!**

**Visítenos en línea para ver la guía de solución de problemas -  
[service.fisher-price.com](http://service.fisher-price.com)**

## Avant le premier usage, la batterie doit être chargée pendant 18 heures!

Charger la batterie immédiatement après chaque utilisation.  
Charger la batterie une fois par mois, même si le véhicule n'est pas utilisé.

**Ne pas retourner le véhicule au magasin. Nous pouvons vous aider!**

**Consulter le Guide de dépannage en ligne : [service.fisher-price.com](http://service.fisher-price.com)**



**CONSUMER ASSISTANCE**  
**ATENCIÓN AL CLIENTE**  
**SERVICE À LA CLIENTÈLE**

1-800-348-0751 (US & Canada)

service.fisher-price.com

---

Fisher-Price, Inc., 636 Girard Avenue, East Aurora, NY 14052.

Hearing-impaired consumers/Clientes con problemas auditivos/  
Pour les malentendants : 1-800-382-7470.

---

*Centro de Servicio en México:*  
59-05-51-00 Ext. 5206 ó 01-800-463-59-89

### CANADA

Questions? 1-800-432-5437. Mattel Canada Inc., 6155 Freemont Blvd., Mississauga, Ontario L5R 3W2.

### MÉXICO

Importado y distribuido por Mattel de México, S.A. de C.V., Miguel de Cervantes Saavedra No. 193, Pisos 10 y 11, Col. Granada, Delegación Miguel Hidalgo, C.P. 11520, México, D.F. R.F.C. MME-920701-NB3.

### CHILE

Mattel Chile, S.A., Avenida Américo Vespucio 501-B, Quilicura, Santiago. Tel.: 1230-020-6213.

### VENEZUELA

Servicio al consumidor Venezuela: Tel.: 0-800-100-9123.

### ARGENTINA

Mattel Argentina, S.A., Curupaytí 1186, (1607) – Villa Adelina, Buenos Aires. Tel.: 0800-666-3373.

### COLOMBIA

Mattel Colombia, S.A., Calle 123#7-07 P.5, Bogotá. Tel.: 01800-710-2069.

### PERÚ

Mattel Perú, S.A., Av. Juan de Arona # 151, Centro Empresarial Juan de Arona, Torre C, Piso 7, Oficina 704, San Isidro, Lima 27, Perú. RUC: 20425853865. Reg. Importador: 02350-12-JUE-DIGESA. Tel.: 0800-54744.

E-mail Latinoamérica: [servicio.clientes@mattel.com](mailto:servicio.clientes@mattel.com).

### SOUTH AFRICA

Mattel South Africa (PTY) LTD, Office 102 I3, 30 Melrose Boulevard, Johannesburg 2196.



DC SUPER HERO GIRLS and all related characters and elements © & ™ DC Comics and Warner Bros. Entertainment Inc.  
WB SHIELD: TM & © WBEL.  
(s17)

DC SUPER HERO GIRLS et tous les personnages et éléments qui y sont associés sont des © et ™ de DC Comics et Warner Bros. Entertainment Inc.  
WB SHIELD : TM/MC et © WBEL.  
(s17)