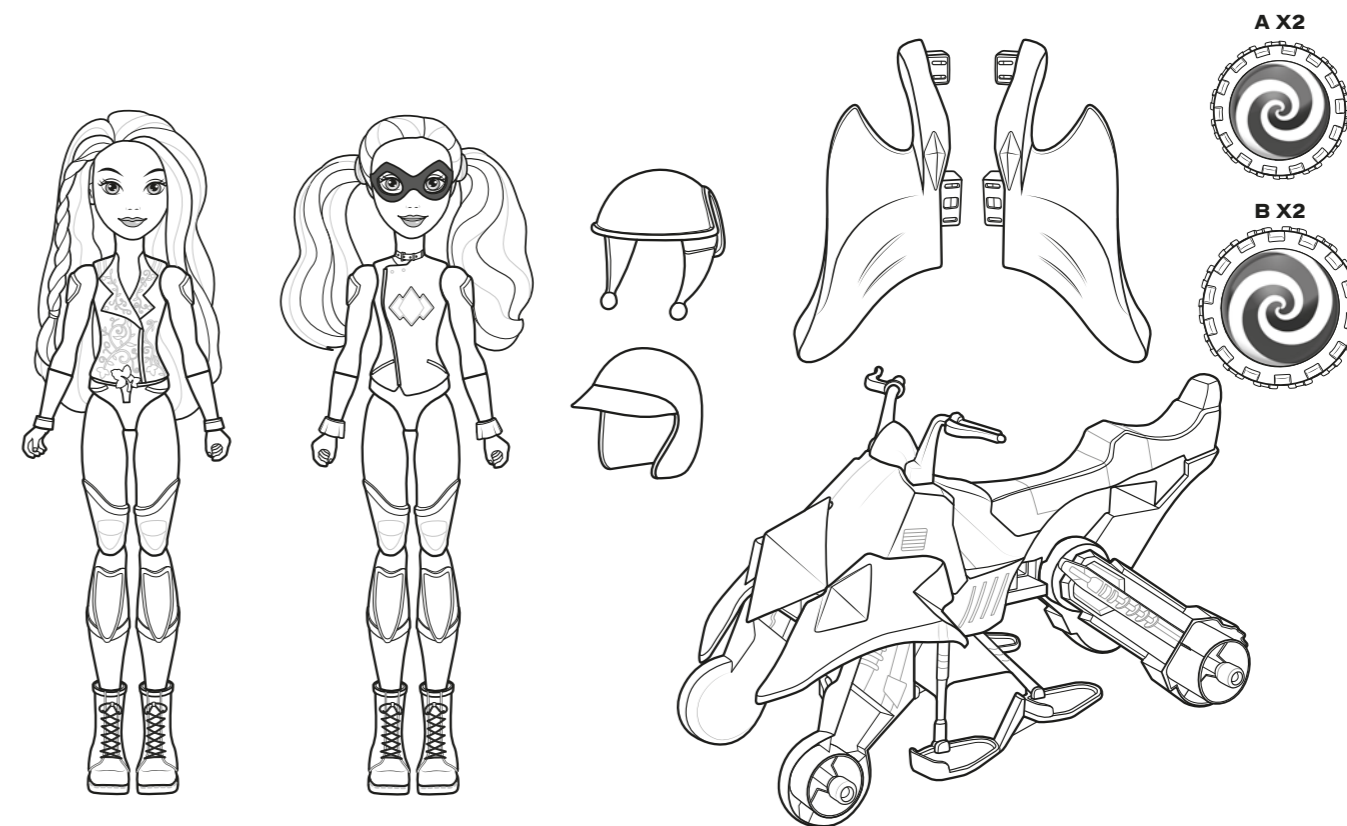




INSTRUCTIONS INSTRUCCIONES MODE D'EMPLOI • INSTRUÇÕES CONTENTS • CONTENIDO • CONTENU • CONTEÚDO



- Please remove everything from the package and compare to the contents shown here. If any items are missing, please contact your local Mattel office. Keep these instructions for future reference as they contain important information.
- Sacar todo del empaque y compara las piezas al contenido mostrado aquí. Si falta alguna pieza, contacta a la oficina Mattel más próxima a tu localidad. Visita <http://service.mattel.com/intl/es.asp> para un listado completo. Lee y guarda estas instrucciones para futura referencia, ya que contienen información de importancia acerca de este producto.

- Retirer tous les éléments de l'emballage et les comparer au contenu illustré ci-contre. S'il manque des éléments, communiquer avec le Service à la clientèle de Mattel. Conserver ce mode d'emploi pour s'y référer en cas de besoin car il contient des informations importantes.
- Por favor, remova todo o conteúdo da embalagem e compare com os itens aqui apresentados. Se algum item estiver faltando, entre em contato com o Serviço de Atendimento ao Consumidor da Mattel (Brasil: 0800-550780). Estas instruções trazem informações importantes, guarde-as para futuras referências.

WARNING:
CHOKING HAZARD - Small parts.
Not for children under 3 years.

ADVERTENCIA:
PELIGRO DE ASFIXIA. Juguete no recomendado para menores de 3 años. Contiene piezas pequeñas que podrían provocar asfixia en caso de ser ingeridas por el niño/a.

ATTENTION:
DANGER D'ÉTOUFFEMENT -
Petits éléments. Ne convient pas aux enfants de moins de 36 mois.

ADVERTENCIA: PELIGRO DE ATRAGANTAMIENTO. Juguete no recomendado para menores de 3 años, porque contiene piezas pequeñas que podrían provocar asfixia en caso de ser ingeridas o inhaladas por el/la niño/a.

ATENÇÃO: Não é indicado para crianças menores de 36 meses, por conter partes pequenas que podem ser engolidas ou inaladas e provocar asfixia.

Need Assistance? In the US and Canada, service.mattel.com or 1-800-524-8697.

Besoin d'aide? Au Canada et aux États-Unis, visitez le site service.mattel.com ou composez le 1 800 524-8697.

¿Necesita ayuda? En los EE.UU. y Canadá, service.mattel.com o bien 1-800-524-8697.

En México: 59-05-51-00 Ext. 8206 ó 01 800 463 59 89.

Serviço de Atendimento ao Consumidor: fone 0800-550780. E-mail: sac@mattel.com

? SERVICE.MATTEL.COM

©2017 Mattel. All Rights Reserved. Tous droits réservés. Mattel, Inc., 636 Girard Avenue, East Aurora, NY 14052, U.S.A. Consumer Services 1-800-524-8697. Mattel Canada Inc., Mississauga, Ontario L5R 3W2. You may call us free at / Composez sans frais le 1-800-524-8697. Mattel Australia Pty., Ltd., Richmond, Victoria. 3121. Consumer Advisory Service - 1300 135 312. Mattel East Asia Ltd., Room 503-09, North Tower, World Finance Centre, Harbour City, Tsimshatsui, HK, China. Tel.: (852) 3185-6500. Diimport & Diedarkan Oleh: Mattel Southeast Asia Pte. Ltd., No 19-1, Tower 3 Avenue 7, Bangsar South City, No 8, Jalan Kerinchi, 59200 Kuala Lumpur, Malaysia. Tel: 03-78803817, Fax: 03-78803867. Mattel U.K. Ltd., Vanwall Business Park, Maidenhead SL6 4UB. Importado y distribuido por Mattel de México, S.A. de C.V., Miguel de Cervantes Saavedra No. 193, Pisos 10 y 11, Col. Granada, Delegación Miguel Hidalgo, C.P. 11520, México, D.F. R.F.C. MME-920701-NB3. Tels.: 59-05-51-00 Ext. 5206 ó 01-800-463-59-89. Mattel Chile, S.A., Avenida Américo Vespucio 501-B, Quilicura, Santiago. Tel.: 1230-020-6213.

Mattel Argentina, S.A., Curupayti 1186, (1607) - Villa Adelina, Buenos Aires. Tel.: 0800-666-3373. Mattel Colombia, S.A., Calle 123#7-07 P.5, Bogotá.

Tel.: 01800-710-2069. Mattel Perú, S.A., Av. Juan de Arona # 151, Centro Empresarial Juan de Arona, Torre C, Piso 7, Oficina 704, San Isidro, Lima 27, Perú. RUC: 20425853865. Reg. Importador: 02350-12-JUE-DIGESA. Tel.: 0800-54744. E-mail Latinoamérica: Servicio.Clientes@Mattel.com. Distribuido por : Mattel do Brasil Ltda.- CNPJ : 54.558.002/0001-20 - Rua Verbo Divino, 1488 - 2º. Andar - 04719-904 - Chácara Santo Antônio - São Paulo - SP - Brasil. Serviço de Atendimento ao Consumidor: fone 0800-550780. E-mail: sac@mattel.com. Mattel France, Parc de la Cerisaie, 1/3/5 allée des Fleurs, 94263 Fresnes Cedex. N° Cristal 0969 36 99 99 (Numéro non surtaxé) ou www.lesjouetsmattel.fr. Mattel España, S.A., Aribau 200. 08036 Barcelona. cservice.spain@mattel.com. Tel: 902203010.

<http://www.service.mattel.com>. Mattel Portugal Lda., Av. da República, nº 90/96, 2º andar Fracção 2, 1600-206 Lisboa. Tel. Número Verde: 800 10 10 71 -consumidor@mattel.com.

Service al consumidor Venezuela: Tel.: 0-800-100-9123. Mattel Argentina, S.A., Curupayti 1186, (1607) - Villa Adelina, Buenos Aires. Tel.: 0800-666-3373. Mattel Colombia, S.A., Calle 123#7-07 P.5, Bogotá. Tel.: 01800-710-2069. Mattel Perú, S.A., Av. Juan de Arona # 151, Centro Empresarial Juan de Arona, Torre C, Piso 7, Oficina 704, San Isidro, Lima 27, Perú. RUC: 20425853865. Reg. Importador: 02350-12-JUE-DIGESA. Tel.: 0800-54744. E-mail Latinoamérica: Servicio.Clientes@Mattel.com. Distribuido por : Mattel do Brasil Ltda.- CNPJ : 54.558.002/0001-20 - Rua Verbo Divino, 1488 - 2º. Andar - 04719-904 - Chácara Santo Antônio - São Paulo - SP - Brasil. Serviço de Atendimento ao Consumidor: fone 0800-550780. E-mail: sac@mattel.com. Mattel France, Parc de la Cerisaie, 1/3/5 allée des Fleurs, 94263 Fresnes Cedex. N° Cristal 0969 36 99 99 (Numéro non surtaxé) ou www.lesjouetsmattel.fr. Mattel España, S.A., Aribau 200. 08036 Barcelona. cservice.spain@mattel.com. Tel: 902203010. <http://www.service.mattel.com/es>. Mattel Portugal Lda., Av. da República, nº 90/96, 2º andar Fracção 2, 1600-206 Lisboa. Tel. Número Verde: 800 10 10 71 -consumidor@mattel.com.



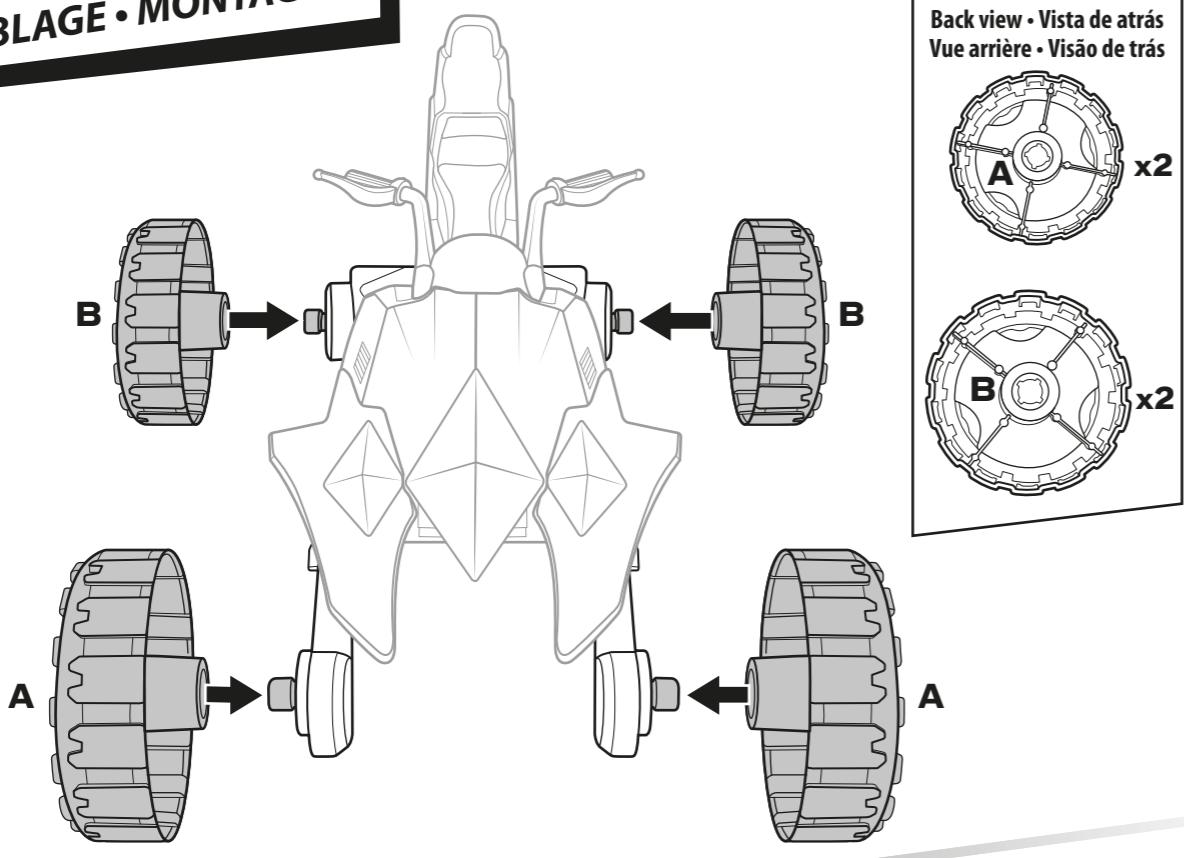
DC SUPER HERO GIRLS and all related characters and elements © & ™ DC Comics and Warner Bros. Entertainment Inc.

DC SUPER HERO GIRLS et tous les personnages et éléments qui y sont associés sont des © et ™ de DC Comics et Warner Bros. Entertainment Inc.

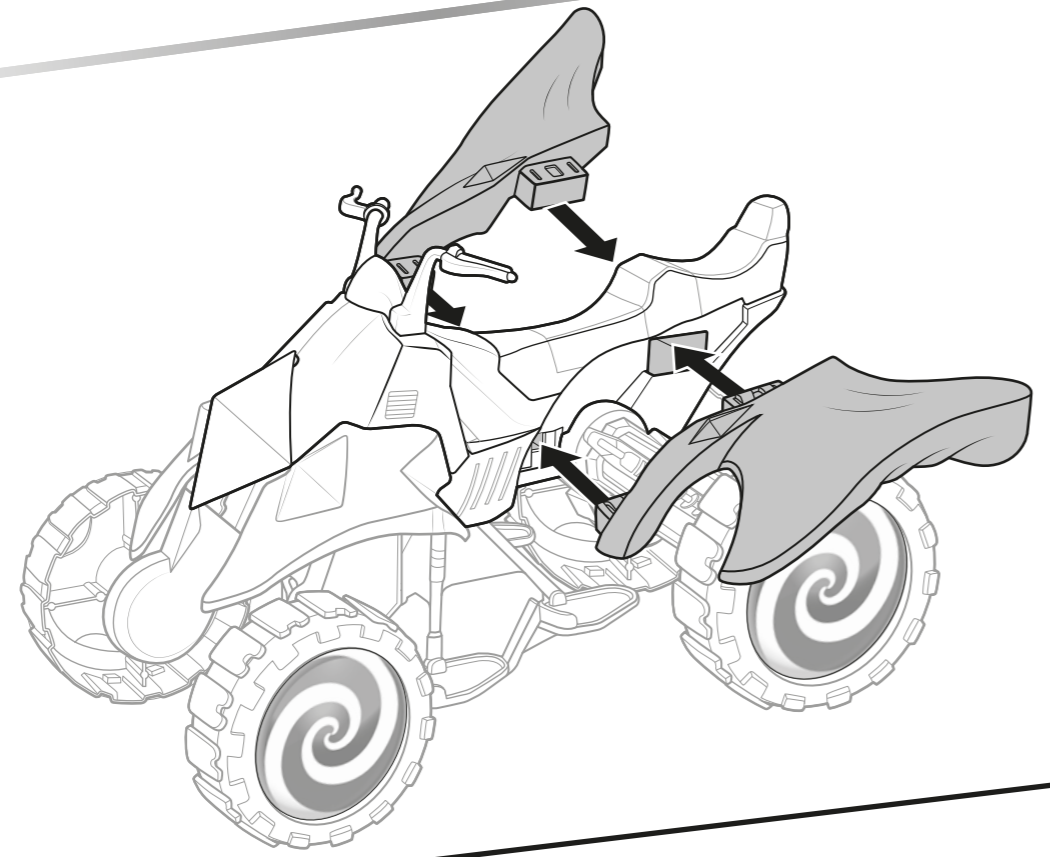
WB SHIELD / BLASON WB: ™ & © WBEI. (s17)

**ASSEMBLY • MONTAJE
ASSEMBLAGE • MONTAGEM**

1



2



**LET'S PLAY • ¡A JUGAR!
POUR JOUER • VAMOS BRINCAR**

1



2

