

Fisher-Price®

CMR51, CMR53, DKR72
FLH16, FLH18



IMPORTANT! Please keep these instructions for future reference.
Adult assembly and setup is required. No tools are needed.

¡IMPORTANTE! Guardar estas instrucciones para futura referencia.
Requiere montaje y configuración por un adulto. No es necesario usar herramientas.

fisher-price.com

Consumer Information

Información al consumidor

WARNING

When used as a high chair:

FALL HAZARD: Children have suffered severe **head injuries** including skull fractures when falling from high chairs. Falls can happen suddenly if child is not restrained properly.

- **Always use restraints**, and adjust to **fit snugly**.
- Tray is not designed to hold child in chair.
- **Stay near** and **watch** child during use.
- Use upright position only with a child who is able to sit up unassisted.
- **Always** leave wheels locked. **Never** use near steps.

When attached to an adult chair:

Children have suffered **head injuries**, including skull fractures, **after falling** with or from booster seats.

- Before each use, check that product is **securely attached** to adult chair.
- **Always use restraints** until child is able to get in and out of product without help (about 2½ years old). Adjust to **fit snugly**.
- The tray is not designed to hold child in the product.
- **Never** use this product on a bench or stool that does not have a seat back.
- Never allow child to **push away from table**.
- **Never lift** and **carry** child in product.
- **Stay near** and **watch** child during use.
- Use upright position only with a child who is able to sit up unassisted.

IMPORTANT! Before assembly, setup and each use, inspect this product for damaged hardware, loose joints, missing parts or sharp edges. Do not use the product if any parts are missing, damaged or broken. Do not use accessories or replacement parts other than those approved by the manufacturer. Never substitute parts.

- Please read these instructions before assembly and use of this product.
- Maximum weight: 50 lb (22,7 kg).
- Before use thoroughly wash all parts that may contact food.
- The tray, tray insert, high chair seat and seat back are dishwasher safe. You must remove the restraint system before placing the seat in the dishwasher.
- The tray and tray insert are not microwave safe.
- The restraint system, frame, youth chair seat and the chair attachment base may be wiped clean using a mild cleaning solution and a damp cloth.
- The pad is machine washable. Wash in cold water on the gentle cycle. Do not use bleach. Tumble dry separately on low heat and remove promptly.
- Product features and decorations may vary from images.

Consumer Information

Información al consumidor

ADVERTENCIA

Cuando se use como silla alta:

PELIGRO DE CAÍDAS: Niños han sufrido **lesiones de cabeza** graves, incluyendo fracturas de cráneo, **tras caerse** de sillas altas. Las caídas pueden ocurrir repentinamente si el niño no está bien asegurado en la silla.

- **Siempre usar los cinturones de seguridad** y ajustarlos de modo que queden **bien apretados**.
- La bandeja no está diseñada para mantener seguro al niño en la silla.
- **Mantener al niño a su alcance** mientras usa el producto.
- Únicamente usar la posición vertical con un niño que pueda mantenerse sentado sin ayuda.
- **Siempre** dejar las ruedecillas bloqueadas. **No** usar cerca de escalones.

Al ajustarla en una silla de adulto:

- Niños han sufrido lesiones de cabeza, incluyendo fracturas de cráneo, tras caerse de sillas de aprendizaje.
- Antes de cada uso, revisar que el producto esté **bien asegurado** en una silla común.
- **Usar los cinturones de seguridad** hasta que el niño pueda sentarse y salirse del producto sin ayuda (aprox. hasta los 2½ años). Ajustarlo **a la medida**.
- La bandeja no está diseñada para mantener seguro al niño en el producto.
- **No** usar este producto sobre un taburete o banco sin respaldo.
- No permitir que el niño **empuje la silla de la mesa mientras está en el producto**.
- **No cargar** al niño estando en el producto.
- **Mantener al niño a su alcance** mientras usa el producto.
- Únicamente usar la posición vertical con un niño que pueda mantenerse sentado sin ayuda.

¡IMPORTANTE! Antes del montaje, preparación y de cada uso, revisar que el producto no tenga piezas dañadas, conexiones sueltas, piezas faltantes o bordes filosos. **NO** usar el producto si falta o está rota alguna pieza. No usar accesorios ni piezas de repuesto, salvo aquellos aprobados por el fabricante. No usar piezas de terceros.

- Leer estas instrucciones antes de ensamblar y usar este producto.
- Capacidad máxima: 22,7 kg (50 lb).
- Antes del primer uso, lavar bien todas las piezas que pueden entrar en contacto con alimentos.
- La bandeja, plataforma de la bandeja, asiento y respaldo se pueden lavar a máquina. Quitar el sistema de sujeción antes de meter el asiento en la lavaplatos.
- No meter la bandeja ni la plataforma de la bandeja en el microondas.
- Limpiar el sistema de sujeción, armazón, asiento de silla para niño pequeño y la base de conexión con un paño humedecido en una solución limpiadora neutra.
- La almohadilla se puede lavar a máquina. Lavarla en agua fría y ciclo para ropa delicada. No usar blanqueador. Meterla a la secadora por separado a temperatura baja y sacarla inmediatamente después de finalizado el ciclo.
- Las características y decoración del producto pueden variar de las mostradas.

Parts Piezas



Pad
Almohadilla



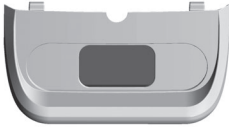
Tray
Bandeja



Tray Insert

Note: The tray insert is attached to the tray.

Plataforma de bandeja
Atención: la plataforma de la bandeja está conectada en la bandeja.



Footrest with Baby Wipes Compartment
Reposapiés con compartimento de pañuelos



Infant Insert
Soporte infantil



Front Base
Base delantera



Back Base
Base trasera



Seat Back with Restraints
Respaldo con cintas de sujeción



Seat Bottom with Restraints
Note: The seat bottom has three parts: high chair seat, youth chair seat and chair attachment base.

Asiento con cintas de sujeción
Atención: el asiento tiene tres piezas: asiento de silla alta, asiento de silla para niño pequeño y base de conexión.



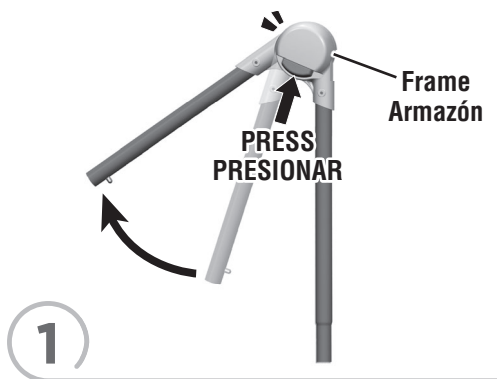
2 Frames
(Left and Right)
2 armazones
(izquierdo y derecho)

Assembly and Setup for Full-Size High Chair

Montaje y preparación para la silla alta grande

Assembly steps 1-5 are one-time or a permanent assembly.
Steps 6 - 16 complete assembly/setup for use as a full-size high chair.

Los pasos de montaje 1 a 5 son permanentes.
Los pasos 6 a 16 son para completar el montaje/preparación
para usar la silla como silla alta grande.



- Press the latch on the frame and open the leg until it "snaps" into place.
- Repeat this process to open the other frame.
- Presionar el seguro del armazón y abrir la pata hasta que se **ajuste** en su lugar.
- Repetir este procedimiento para abrir el otro armazón.



- Position the back base so that it curves away from you and the latch on the frame faces out.
- While pressing the button on the frame, fit the end of the frame into the back base until you hear a "click".
Hint: The frames are designed to fit the back base one way. If a frame does not seem to fit, try the other frame.
- Pull up on the frame to be sure it's secure to the back base.
- Colocar la base trasera de modo que curvee en dirección opuesta a Ud. y el seguro del armazón apunte hacia afuera.
- Mientras presiona el botón del armazón, insertar el extremo del armazón en la base trasera hasta que se oiga un **clik**.
Atención: los armazones están diseñados para ajustarse en la base trasera de una sola manera. Si un armazón no se ajusta, intentar con el otro.
- Jalar el armazón hacia arriba para asegurarse de que está seguro en la base trasera.

Assembly and Setup for Full-Size High Chair

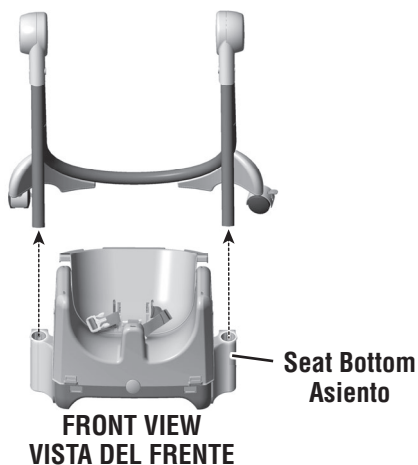
Montaje y preparación para la silla alta grande

3



- While pressing the button on the back base, insert it up into the remaining frame until you hear a "click".
- Pull up on the frame to be sure it's secure to the back base.
- Mientras presiona el botón de la base trasera, insertarla en el armazón restante hasta que se oiga un clic.
- Jalar el armazón hacia arriba para asegurarse de que está seguro en la base trasera.

4

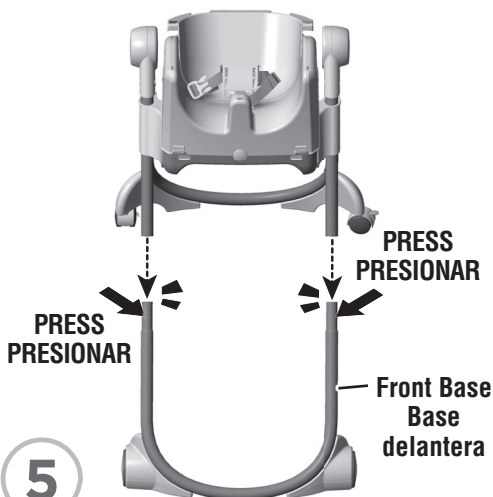


- Turn the assembly around so that the other side of the frame is facing you.
- Fit the seat bottom onto the ends of the frame. **Slide the seat bottom all the way up.**

Note: The seat bottom has three parts: high chair seat, youth chair seat and chair attachment base. All three parts of the seat bottom are used for Full-Size High Chair use.

- Voltrear la unidad de montaje de modo que el otro lado del armazón apunte hacia Ud.
 - Ajustar el asiento en los extremos del armazón. **Deslizar el asiento hasta arriba.**
- Atención:** el asiento tiene tres piezas: asiento de silla alta, asiento para niño y base de conexión. Las tres piezas del asiento se usan para la silla alta grande.

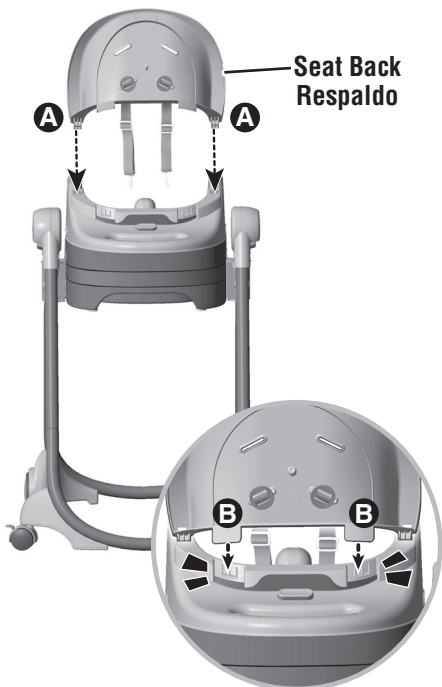
5



- Position the front base so that it curves away from you.
- While pressing the buttons on the front base, lower the front end of the frame assembly into the front base until you hear a "click" on each side.
- Pull up on the frame assembly to be sure it's secure to the front base.
- Colocar la base delantera de modo que curvee en dirección opuesta a Ud.
- Mientras presiona los botones de la base delantera, bajar el extremo delantero de la unidad del armazón en la base delantera hasta que se oiga un clic en cada lado.
- Jalar la unidad del armazón hacia arriba para asegurarse de que está segura en la base delantera.

Assembly and Setup for Full-Size High Chair

Montaje y preparación para la silla alta grande



6

BACK VIEW
VISTA DE ATRÁS

- At an angle, fit the front tabs on the seat back into the openings in the top of the seat bottom **A**.
- Push the seat back to "snap" both large tabs into place **B**.
- Pull up on the seat back to be sure it's secure to the seat bottom.
- En ángulo, ajustar las lengüetas delanteras del respaldo en las ranuras de la parte de arriba del asiento **A**.
- Empujar el respaldo para **ajustar** ambas lengüetas grandes en su lugar **B**.
- Jalar hacia arriba el respaldo para asegurarse que está seguro en el asiento.



7

SIDE VIEW
VISTA DEL LADO

- Press the seat back adjustment button and lift the seat back into the fully upright position.
- Presionar el botón de ajuste del respaldo y levantar el respaldo a la posición vertical.

Assembly and Setup for Full-Size High Chair

Montaje y preparación para la silla alta grande



8

FRONT VIEW
VISTA DEL FRENTE

- Place the pad onto the seat.
- Poner la almohadilla sobre la silla.



9

- Fit the crotch belt up through the large opening in the pad.
- Introducir el cinturón de la entrepierna en la ranura grande de la almohadilla.



10

- Fit the waist belts through the lowest slots in the pad.
- Insertar los cinturones de la cintura en las ranuras más bajas de la almohadilla.



11

- Smaller Baby**
- Fit the shoulder belts through the lower slots in the pad for a smaller baby.

- Bebé más pequeño**
- Para bebés pequeños, insertar los cinturones de hombro en las ranuras inferiores de la almohadilla.

Assembly and Setup for Full-Size High Chair

Montaje y preparación para la silla alta grande



Larger Baby

- Fit the shoulder belts through the upper slots in the pad for a larger baby.

Bebé más grande

- Para bebés grandes, insertar los cinturones de hombro en las ranuras superiores de la almohadilla.



FRONT VIEW VISTA DEL FRENTE

- Fasten the hooks on the pad to the front edge of the seat.
- Ajustar los ganchos de la almohadilla en el borde delantero de la silla.



- Fit the upper pad pocket over the seat back.
- Ajustar la funda superior de la almohadilla sobre el respaldo.

Assembly and Setup for Full-Size High Chair

Montaje y preparación para la silla alta grande



- Fit the shoulder belts and the waist belts through the slots in the infant insert.
- Introducir los cinturones de hombro y de la cintura en las ranuras del soporte infantil.



- At an angle, fit the tabs on the footrest into the sockets in the front of the seat. Lower the footrest in place.
- Note:** The footrest includes a baby wipes storage compartment. See page 23 for instructions to load baby wipes (not included, sold separately) into the compartment.
- En ángulo, ajustar las lengüetas del reposapiés en las conexiones del frente de la silla. Bajar el reposapiés en su lugar.
- Atención:** el reposapiés incluye un compartimento de pañuelos. Consultar la página 23 para instrucciones sobre cómo meter los pañuelos (se venden por separado) en el compartimento.

4 products in 1!

¡4 productos en 1!



Full-Size High Chair (See pages 5-10)
Silla alta grande (Ver páginas 5 a 10)



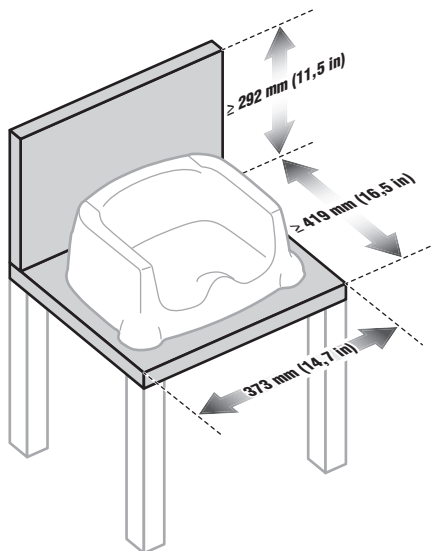
SpaceSaver High Chair (See pages 12-14)
Silla alta compacta (Ver páginas 12 a 14)



Booster Seat (See pages 14-17)
Silla de aprendizaje (Ver páginas 14 a 17)



Youth Chair (See page 18)
Silla para niño pequeño (Ver la página 18)



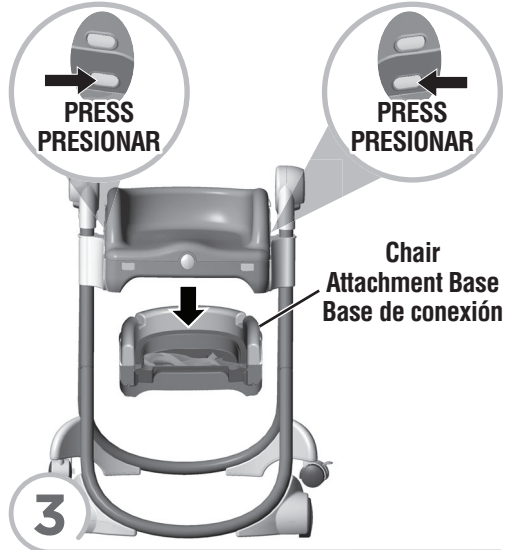
- Before attaching this product to an adult chair, make sure the chair meets the dimensions shown above.
- Antes de ajustar este producto a una silla común, asegurarse de que la silla cumpla con las dimensiones mostradas arriba.

SpaceSaver High Chair Setup

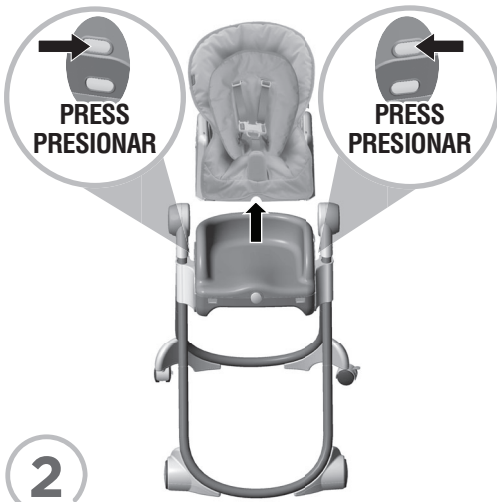
Preparación de la silla alta compacta



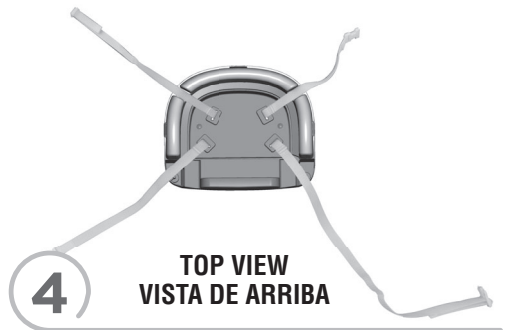
- Lift to remove the footrest.
- Levantar el reposapiés para quitarlo.



- Press the **lower buttons** on the sides of the seat bottom and remove the chair attachment base from the youth chair seat.
- Presionar los **botones inferiores** de cada lado del asiento y quitar la base de conexión de la silla para niño pequeño.



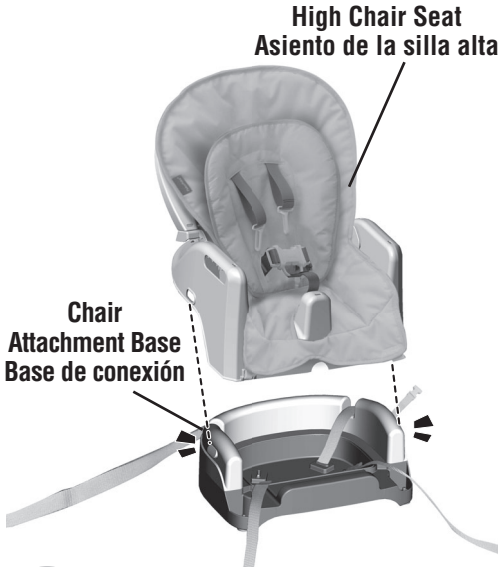
- Press the **upper buttons** on the sides of the seat bottom and lift to remove the high chair seat from the youth chair seat.
- Presionar los **botones superiores** de cada lado del asiento y levantarlo para sacar la silla alta de la silla para niño pequeño.



- Position the attachment straps on the chair attachment base, as shown.
- Colocar las cintas de sujeción en la base de conexión, tal como se muestra.

SpaceSaver High Chair Setup

Preparación de la silla alta compacta



5

FRONT VIEW
VISTA DEL FRENTE

- Fit the high chair seat to the chair attachment base. Push to **"snap"** in place.
- Ajustar el asiento de la silla alta en la base de conexión. Presionar para **ajustarlo** en su lugar.

6



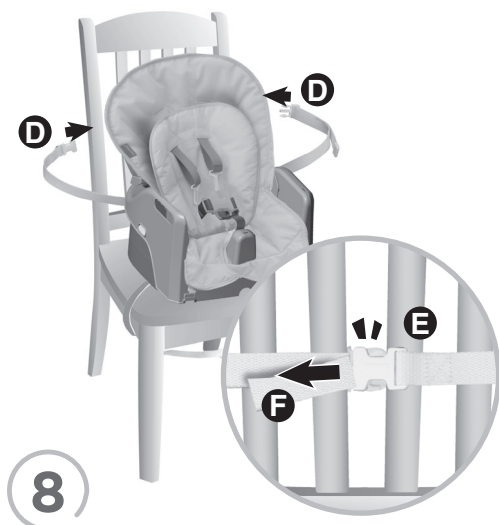
- Place the seat on an adult chair. Make sure the seat back is in the most **upright position**.
- Wrap the bottom attachment straps around the bottom of the adult chair **A**.
- Poner la silla sobre una silla común. Cerciorarse que el respaldo esté en la posición más **vertical**.
- Enrollar los cinturones inferiores alrededor de la parte de abajo de la silla común **A**.

7



- Buckle the attachment straps **B**. **Make sure you hear a "click"**. Pull the free end of the attachment strap to tighten on the adult chair **C**.
- Abrochar los cinturones **B**. **Asegurarse de oír un clic**. Jalar el extremo libre del cinturón para apretarlo en la silla común **C**.

SpaceSaver High Chair Setup Preparación de la silla alta compacta



- 8
- Wrap the back attachment straps around the back of the adult chair **D**.
 - Buckle the attachment straps **E**. **Make sure you hear a "click."**
 - Pull the free end of the attachment strap to tighten on the adult chair **F**.
 - Enrollar los cinturones traseros alrededor del dorso de la silla común **D**.
 - Abrochar los cinturones **E**. **Asegurarse de oír un clic.**
 - Jalar el extremo libre del cinturón para apretarlo en la silla común **F**.

Booster Seat Setup Preparación de la silla de aprendizaje



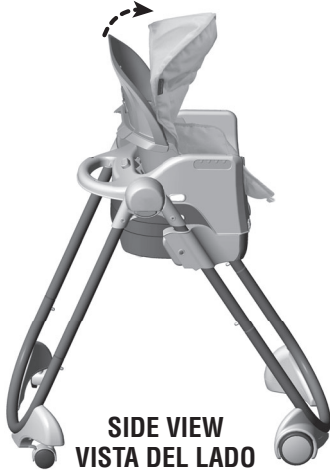
- 1
- Lift to remove the footrest.
 - Levantar el reposapiés para quitarlo.



- 2
- Unfasten the hooks on the front edge of the pad from the seat bottom.
 - Desenganchar los ganchos del borde delantero de la almohadilla del asiento.

Booster Seat Setup

Preparación de la silla de aprendizaje



- Remove the pad upper pocket from the seat back.
- Quitar la funda superior de la almohadilla del respaldo.



- Push the crotch belt down through the large opening in the pad.
- Introducir el cinturón de la entrepierna en la ranura grande de la almohadilla.



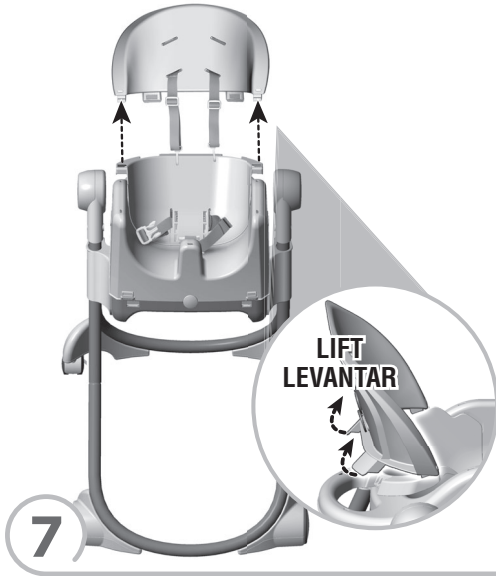
- Push the waist and shoulder belts back through the slots in the infant insert and the pad.
- Remove the infant insert.
- Empujar los cinturones de la cintura y hombros por las ranuras del soporte infantil y de la almohadilla.
- Quitar el soporte infantil.



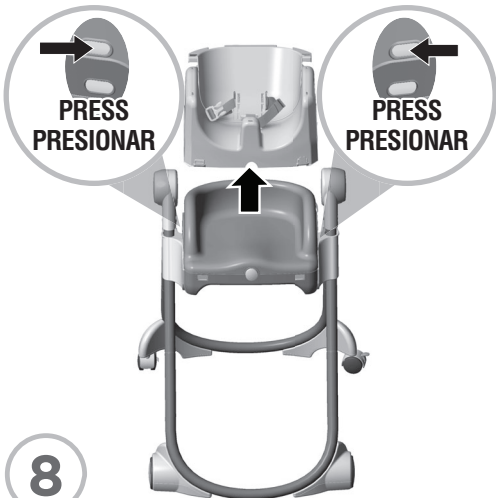
- Remove the pad from the seat.
- Quitar la almohadilla de la silla.

Booster Seat Setup

Preparación de la silla de aprendizaje

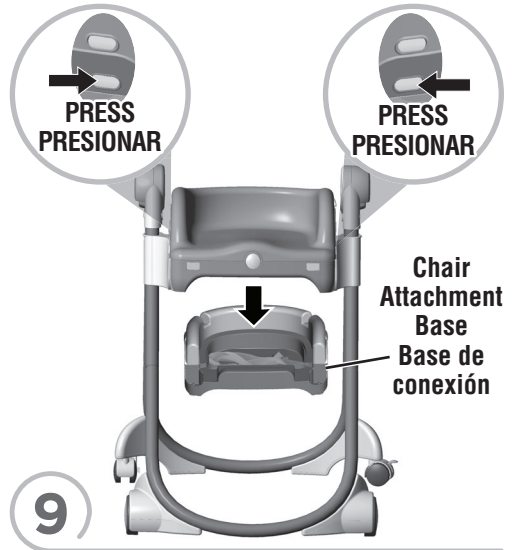


- 7**
- Lift the large tabs on the seat back and remove the seat back.
 - Levantar las lengüetas grandes del respaldo y quitar el respaldo.



- 8**
- Press the **upper buttons** on the sides of the seat bottom and lift to remove high chair seat from the youth chair seat.

- Presionar los **botones superiores** de cada lado del asiento y levantarlo para quitar el asiento de la silla alta de la silla para niño pequeño.



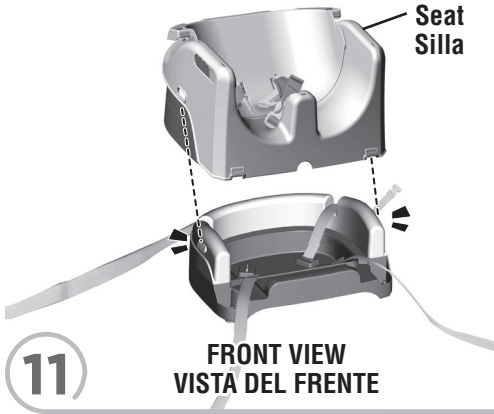
- 9**
- Press the **lower buttons** on the sides of the seat bottom and remove the chair attachment base from the youth chair seat.
 - Presionar los **botones inferiores** de cada lado del asiento y quitar la base de conexión de la silla para niño pequeño.



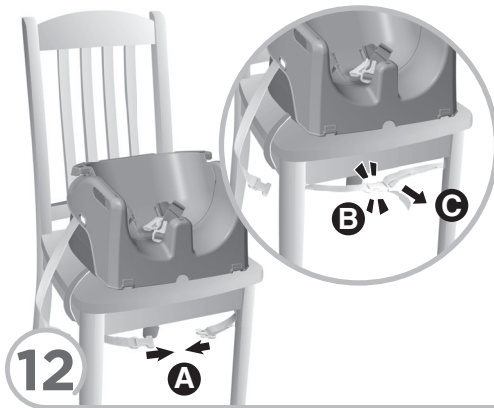
- 10**
- Position the attachment straps on the chair attachment base, as shown.
 - Colocar las cintas de sujeción en la base de conexión, tal como se muestra.

Booster Seat Setup

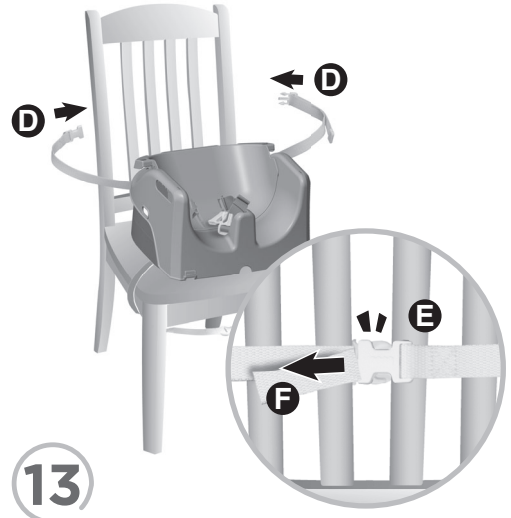
Preparación de la silla de aprendizaje



- Fit the seat to the chair attachment base.
- Push to "snap" in place.
- Ajustar la silla en la base de conexión.
- Presionar para **ajustarla** en su lugar.



- Place the seat on an adult chair.
- Wrap the bottom attachment straps around the bottom of the adult chair **A**.
- Buckle the attachment straps **B**. **Make sure you hear a "click"**. Pull the free end of the attachment strap to tighten on the adult chair **C**.
- Poner la silla sobre una silla común.
- Enrollar los cinturones inferiores alrededor de la parte de abajo de la silla común **A**.
- Abrochar los cinturones **B**. **Asegurarse de oír un clic**. Jalar el extremo libre del cinturón para apretarlo en la silla común **C**.



- Wrap the back attachment straps around the back of the adult chair **D**.
- Buckle the attachment straps **E**. **Make sure you hear a "click."**
- Pull the free end of the attachment strap to tighten on the adult chair **F**.
- Enrollar los cinturones traseros alrededor del dorso de la silla común **D**.
- Abrochar los cinturones **E**. **Asegurarse de oír un clic**.
- Jalar el extremo libre del cinturón para apretarlo en la silla común **F**.

Youth Chair Setup

Preparación de la silla para niño pequeño



- Lift to remove the footrest.
- Levantar el reposapiés para quitarlo.



- Press the **upper buttons** on the sides of the seat bottom and lift to remove the high chair seat from the youth chair seat.
- Presionar los **botones superiores** de cada lado del asiento y levantarlo para quitar el asiento de la silla alta de la silla para niño pequeño.

Securing Your Child

Sistema de sujeción



- Sentar al niño en la silla. Colocar el cinturón de la entrepierna entre las piernas del niño.
- Insertar el extremo de cada cinturón de la cintura en el extremo de cada cinturón de hombro.

Atención: la silla de aprendizaje no incluye cinturones de hombro.

- Ajustar los cinturones de la cintura/hombros en el cinturón de la entrepierna. **Asegurarse de oír un clic en ambos lados.**
- Asegurarse de que el sistema de sujeción esté bien asegurado, jalándolo en dirección opuesta al niño. El sistema de sujeción debe permanecer conectado.
- Apretar cada cinturón de la cintura/hombros de modo que el sistema de sujeción quede bien ajustado al niño/a. Consultar la siguiente sección para mayores detalles sobre cómo apretar los cinturones de la cintura/hombros.



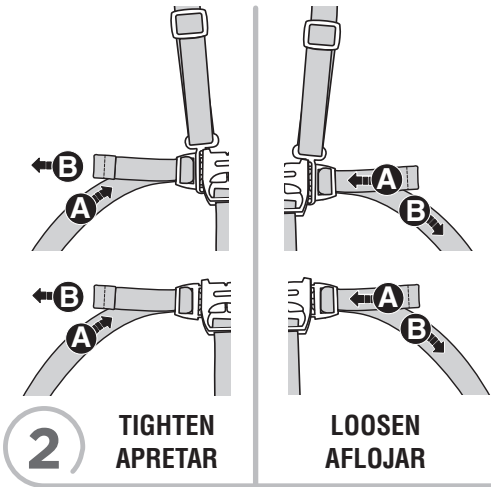
- Place your child in the seat. Position the crotch belt between your child's legs.
- Fit the end of each waist belt through the end of each shoulder belt.

Note: There are no shoulder belts for booster seat use.

- Fasten the waist/shoulder belts to the crotch belt. **Make sure you hear a "click" on both sides.**
- Check to be sure the restraint system is securely attached by pulling it away from your child. The restraint system should remain attached.
- Tighten each waist/shoulder belt so that the restraint system is snug against your child. Please refer to the next section for instructions to tighten the waist/shoulder belts.

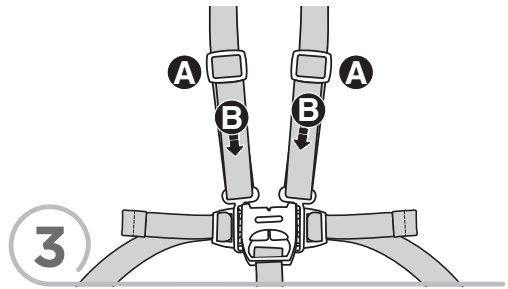
Securing Your Child

Sistema de sujeción



- **To tighten the waist belts:** Feed the anchored end of the belt up through the buckle to form a loop **A**. Pull the free end of the belt **B**. Repeat this procedure to tighten the other belt.
- **To loosen the waist belts:** Feed the free end of the belt up through the buckle to form a loop **A**. Enlarge the loop by pulling on the end of the loop toward the buckle. Pull the anchored end of the belt to shorten the free end of the belt **B**. Repeat this procedure to loosen the other belt.

- **Para apretar los cinturones:** introducir el extremo fijo del cinturón en la hebilla para formar un espacio **A**. Jalar el extremo libre del cinturón **B**. Repetir este procedimiento para apretar el otro cinturón.
- **Para aflojar los cinturones:** introducir el extremo libre del cinturón en la hebilla para formar un espacio **A**. Agrandar el espacio jalando el extremo libre del cinturón hacia la hebilla. Jalar el extremo fijo del cinturón para acortar el extremo libre del cinturón **B**. Repetir este procedimiento para aflojar el otro cinturón.



To tighten the shoulder belts:

- Hold the adjuster **A** and pull the front shoulder strap down **B**.

To loosen the shoulder belts:

- Slide the adjuster down.

Para apretar los cinturones de los hombros:

- Sujetar el ajustador **A** y jalar hacia abajo el cinturón delantero del hombro **B**.

Para aflojar los cinturones de los hombros:

- Deslizar hacia abajo el ajustador.

Tray Use Uso de la bandeja



- Fit the tray onto the armrests.
- Ajustar la bandeja en los reposabrazos.

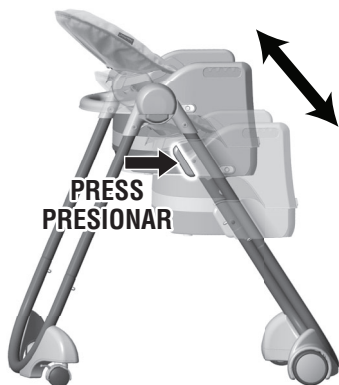


- Place the tray insert onto the tray.
- Ajustar la plataforma de la bandeja en la bandeja.



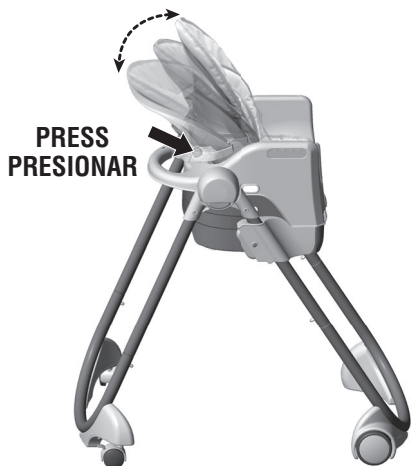
- Press the button on the front of the tray to move the tray forward, backward or to remove.
- Presionar el botón del frente de la bandeja para ajustar la bandeja hacia adelante o atrás, o para quitarla.

Seat Height Adjustment Ajuste de altura de la silla



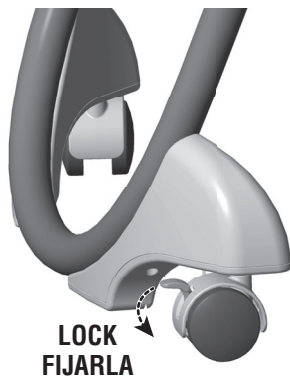
- Press the latches on each side of the frame and lift or lower the seat to the desired height.
- Presionar los seguros de cada lado del armazón y subir o bajar el asiento a la altura deseada.

Seat Recline Adjustment Ajuste del respaldo



- Press the button on the back of the seat and lift or lower the seat back to the desired position.
- Presionar el botón del dorso de la silla y subir o bajar el respaldo a la posición deseada.

Wheel Locks Seguros de las ruedecillas



- Lower the tab on each rear wheel to **lock** in place.
- Bajar la lengüeta de cada ruedecilla trasera para **fijarla** en su lugar.



- Lift the tab on each rear wheel to **unlock** the wheels.
- Levantar la lengüeta de cada ruedecilla trasera para **desbloquear** las ruedecillas.

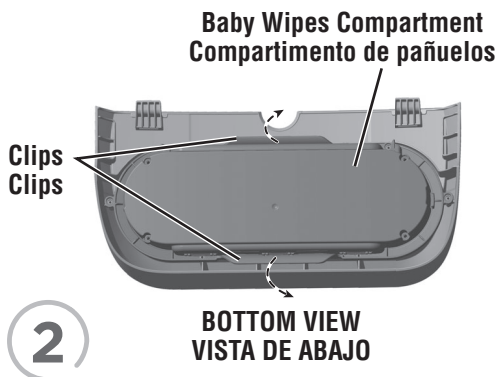
Baby Wipes Compartment Compartimento de pañuelos

Baby wipes are not included and sold separately.

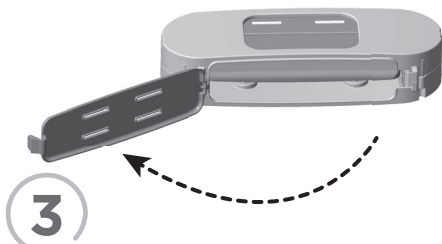
Los pañuelos se venden por separado.



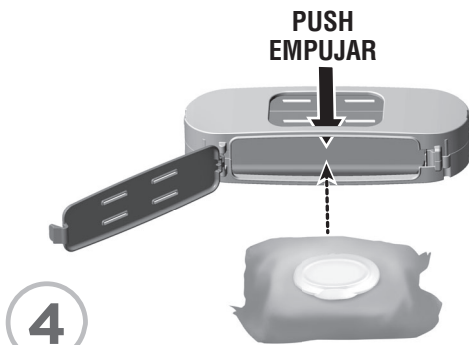
- Lift to remove the footrest.
- Levantar el reposapiés para quitarlo.



- Place the footrest face down.
- Spread the clips on the footrest and remove the baby wipes compartment.
- Poner el reposapiés al revés.
- Separar los clips del reposapiés y sacar el compartimento de pañuelos.



- Open the door on the compartment.
- Abrir la tapa del compartimento.

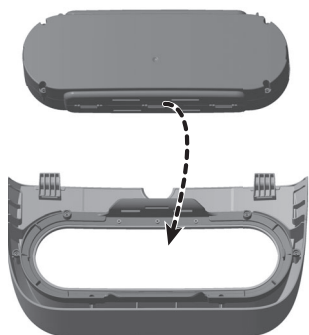


- While pushing the spring loaded plate, insert a container of baby wipes (not included and sold separately).
- Mientras presiona la placa con resorte, meter un contenedor de pañuelos (se venden por separado).



- Close the door.
- Cerrar la tapa.

Baby Wipes Compartment Compartimento de pañuelos



6

BACK VIEW
VISTA DE ATRÁS

- Fit the baby wipes compartment into the back side of the footrest.
- Meter el compartimento de pañuelos en la parte trasera del reposapiés.



7

- At an angle, fit the tabs on the footrest into the sockets in the front of the seat. Lower the footrest in place.
- En ángulo, ajustar las lengüetas del reposapiés en las conexiones del frente de la silla. Bajar el reposapiés en su lugar.

Storage Almacenamiento



BOTTOM VIEW
VISTA DE ABAJO



1

BACK VIEW
VISTA DE ATRÁS

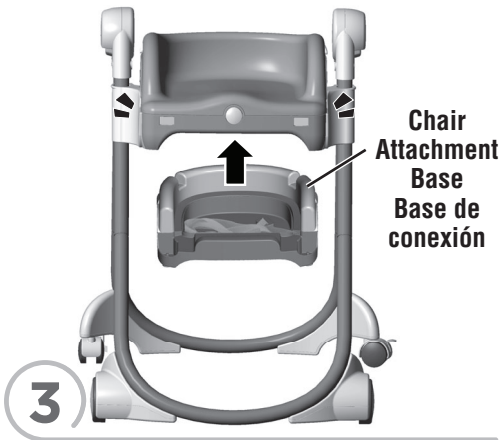
- Turn the tray face down. Pull the latches out.
- Fit the tray onto the high chair legs.
- Poner la bandeja cara abajo. Jalar los seguros.
- Ajustar la bandeja en las patas de la silla alta.

2



- When replacing the chair attachment base to the bottom of the seat, be sure the straps are rolled and within the compartment, as shown.
- Al volver a poner la base de conexión en la parte de abajo de la silla, asegurarse de que las cintas estén enrolladas y dentro del compartimento, tal como se muestra.

Storage Almacenamiento



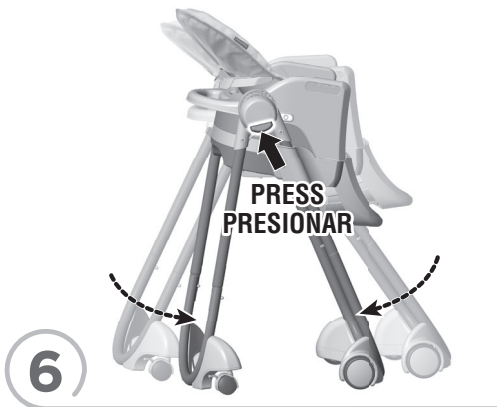
- Fit the chair attachment base to the bottom of the seat. Push to "snap" in place.
- Ajustar la base de conexión en la parte de abajo de la silla. Presionar para **ajustarla** en su lugar.



- Place the high chair seat onto the youth chair seat. Push to "snap" in place.
- Poner el asiento de la silla alta en el asiento de la silla para niño pequeño. Presionar para **ajustarlo** en su lugar.



- At an angle, fit the tabs on the footrest into the sockets in the front of the seat. Lower the footrest in place.
- En ángulo, ajustar las lengüetas del reposapiés en las conexiones del frente de la silla. Bajar el reposapiés en su lugar.



- Press the frame latches on each side of the seat and push the frame closed.
- **Note:** To open the frame, press the frame latches on each side of the seat and pull the frame open.
- Presionar los seguros del armazón de cada lado de la silla y cerrar el armazón presionando.
- **Nota:** para abrir el armazón, presionar los seguros del armazón de cada lado de la silla y abrir el armazón jalando.

Dishwasher Safe Lavable en la lavaplatos

The tray, tray insert, seat back and seat bottom are dishwasher safe.

La bandeja, plataforma de la bandeja, respaldo y asiento se pueden lavar en la lavaplatos.



IMPORTANT! Remove the restraint system, pad and infant insert from the seat bottom and the seat back before placing in dishwasher.

¡IMPORTANTE! Quitar el sistema de sujeción, almohadilla y soporte infantil del asiento y respaldo antes de meterlos en la lavaplatos.



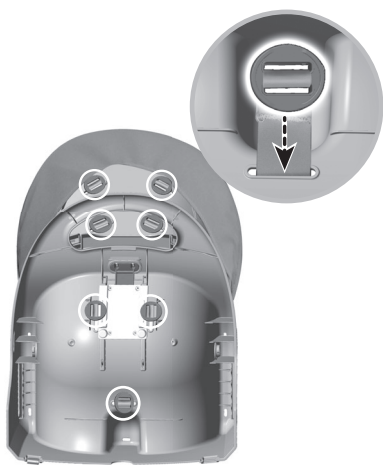
- Lift to remove the footrest.
- Levantar el reposapiés para quitarlo.



- Press the **upper buttons** on the sides of the seat bottom and lift to remove the high chair seat from the youth chair seat.
- Presionar los **botones superiores** de cada lado del asiento y levantarlo para quitar el asiento de la silla alta de la silla para niño pequeño.

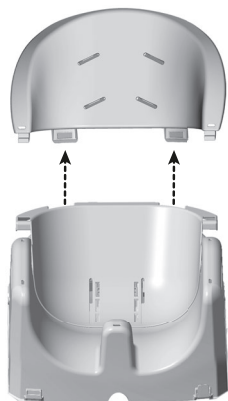
Dishwasher Safe Lavable en la lavaplatos

3



- Place the seat so that the back faces you.
- Fit the belt disks back through the slots.
- Remove the restraint system, pad and infant insert.
- Colocar la silla de modo que el dorso apunte hacia Ud.
- Meter los discos de las cintas en las ranuras.
- Quitar el sistema de sujeción, almohadilla y soporte infantil.

4



- Lift the large tabs on the back side of the seat back and remove the seat back.
- Levantar las lengüetas grandes de la parte trasera del respaldo y quitar el respaldo.

5



- When replacing the restraint system, we recommend that you buckle it as you would when restraining your child. This will make it easier to see where each belt should be replaced in the seat.
- Assemble the seat back to the seat bottom.
- Insert the disks on the ends of the restraint system into the slots in the seat.
- Follow the assembly/setup instructions to complete assembly/setup of this product.
- Al colocar el sistema de sujeción en su lugar, abrocharlo de la misma manera que lo haría para abrochar al niño. Esto hará más fácil ver en qué parte del asiento debe ir cada cinta.
- Montar el respaldo en el asiento.
- Insertar los discos de los extremos del sistema de sujeción en las ranuras de la silla.
- Seguir las instrucciones de montaje/preparación para completar el montaje/preparación de este producto.



CONSUMER ASSISTANCE ATENCIÓN AL CLIENTE

1-800-432-5437 (US)



service.fisher-price.com

Fisher-Price, Inc., 636 Girard Avenue, East Aurora, NY 14052.

Hearing-impaired consumers/Clientes con problemas auditivos
1-800-382-7470.

Centro de Servicio en México:
59-05-51-00 Ext. 5206 ó 01-800-463-59-89

MÉXICO

Importado y distribuido por Mattel de México, S.A. de C.V., Miguel de Cervantes Saavedra No. 193, Pisos 10 y 11, Col. Granada, Delegación Miguel Hidalgo, C.P. 11520, México, Ciudad de México. R.F.C. MME-920701-NB3.

CHILE

Mattel Chile, S.A., Avenida Américo Vespucio 501-B, Quilicura, Santiago. Tel.: 1230-020-6213.

VENEZUELA

Servicio al consumidor Venezuela: Tel.: 0-800-100-9123.

ARGENTINA

Mattel Argentina, S.A., Curupaytí 1186, (1607) – Villa Adelina, Buenos Aires. Tel.: 0800-666-3373.

COLOMBIA

Mattel Colombia, S.A., Calle 123#7-07 P.5, Bogotá. Tel.: 01800-710-2069.

PERÚ

Mattel Perú, S.A., Av. Juan de Arona # 151, Centro Empresarial Juan de Arona, Torre C, Piso 7, Oficina 704, San Isidro, Lima 27, Perú. RUC: 20425853865. Reg. Importador: 02350-12-JUE-DIGESA. Tel.: 0800-54744.

E-mail Latinoamérica:
servicio.clientes@mattel.com.

SOUTH AFRICA

Mattel South Africa (PTY) LTD, Office 102 I3, 30 Melrose Boulevard, Johannesburg 2196.