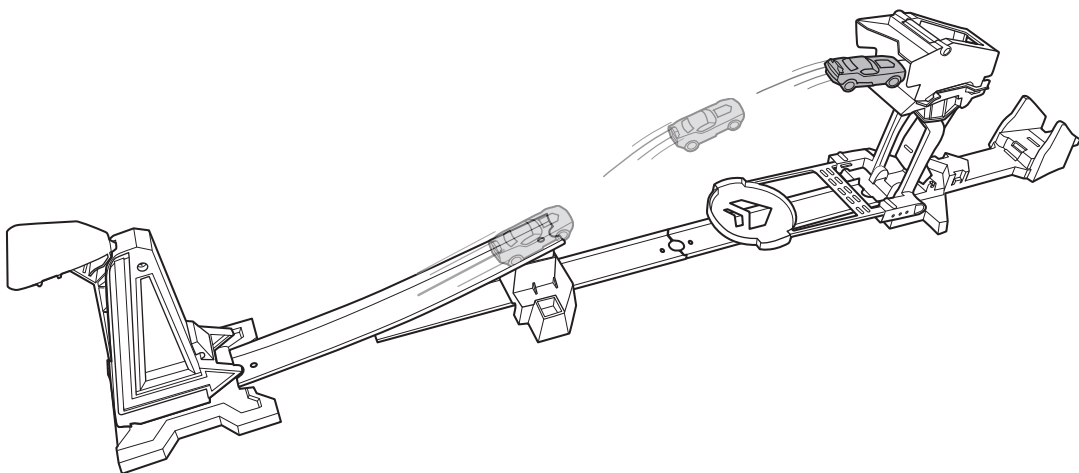




HOT WHEELS
**TRACK
BUILDER**
SYSTEM™



NOTE: FOR BEST PERFORMANCE, PLAY ON LOW PILE CARPET OR HARD SURFACES.
ATENCIÓN: PARA OBTENER MEJORES RESULTADOS, JUEGA SOBRE ALFOMBRA BAJA O SUPERFICIES DURAS.
REMARQUE: POUR UN MEILLEUR FONCTIONNEMENT, JOUE SUR UN TAPIS À POILS RAS OU SUR DES SURFACES DURES.

NOT FOR USE WITH SOME HOT WHEELS® VEHICLES. 1 VEHICLE INCLUDED. OTHER VEHICLES SOLD SEPARATELY.
NO COMPATIBLE CON ALGUNOS VEHÍCULOS HOT WHEELS. INCLUYE 1 VEHÍCULO. LOS DEMÁS VEHÍCULOS SE VENDEN POR SEPARADO.
NON COMPATIBLE AVEC CERTAINS VÉHICULES HOT WHEELS. CONTIENT UN VÉHICULE. AUTRES VÉHICULES VENDUS SÉPARÉMENT.

6-12

service.mattel.com

HOTWHEELS.COM



ASST.FLL00

FLL01-3A70

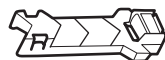
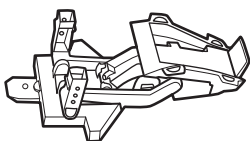
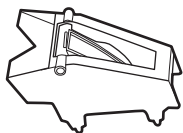
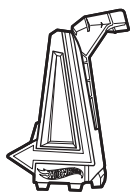
FLL01-3A71

1101517238-3LA

1101517238-3LAG1

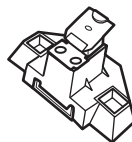
PLEASE KEEP THESE INSTRUCTIONS FOR FUTURE REFERENCE AS THEY CONTAIN IMPORTANT INFORMATION. • LEE Y GUARDA ESTAS INSTRUCCIONES PARA FUTURA REFERENCIA, YA QUE CONTIENEN INFORMACIÓN DE IMPORTANCIA DE ESTE PRODUCTO. • CONSERVER CE MODE D'EMPLOI POUR S'Y RÉFÉRER AU BESOIN CAR IL CONTIENT DES INFORMATIONS IMPORTANTES.

**HERE'S WHAT YOU GET! - CONTENIDO -
VOICI LE CONTENU!**



1x 

1x 

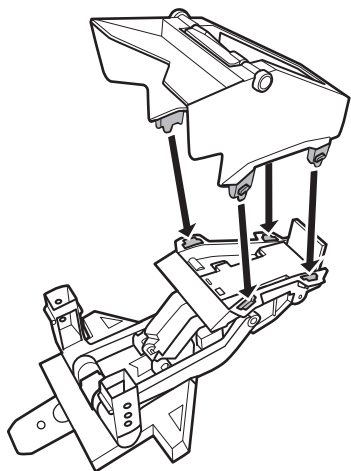


2x  **LONG TRACK**
TRAMO DE PISTA LARGO
SECTION LONGUE

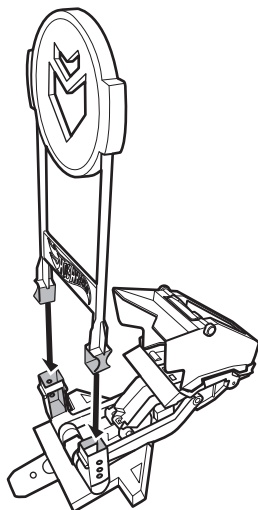
1x  **SHORT TRACK**
TRAMO DE PISTA CORTO
SECTION COURTE

**HERE'S HOW YOU START: - ASÍ ES COMO PUEDES EMPEZAR:
POUR COMMENCER :**

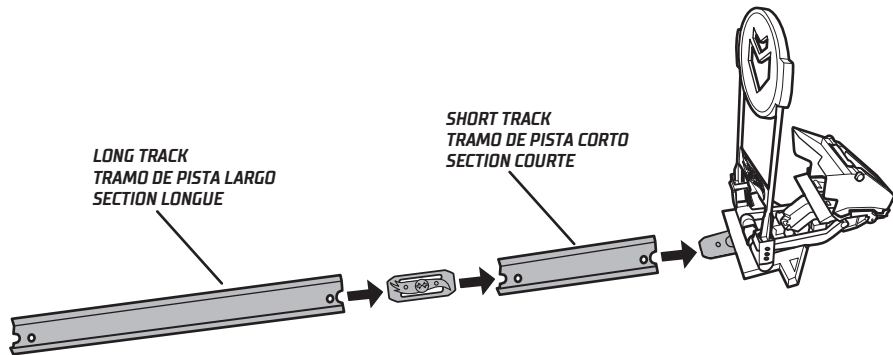
1.



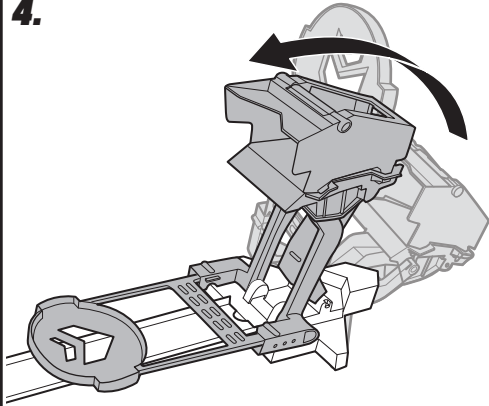
2.



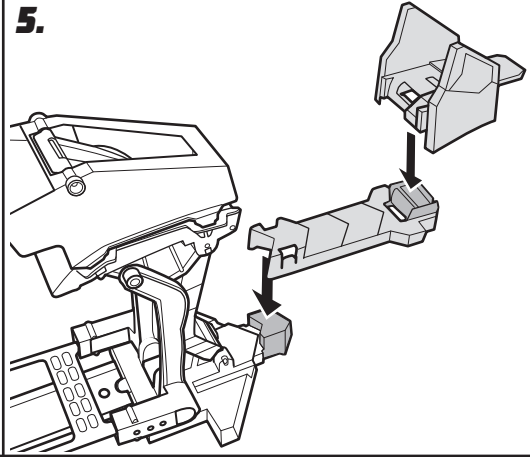
3.



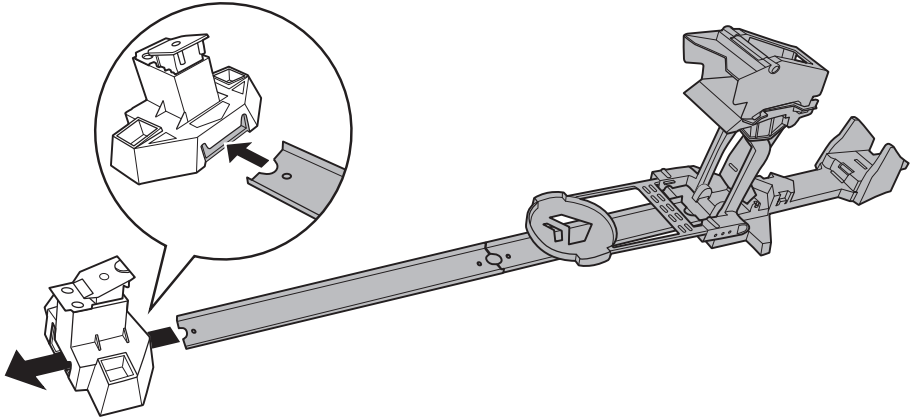
4.



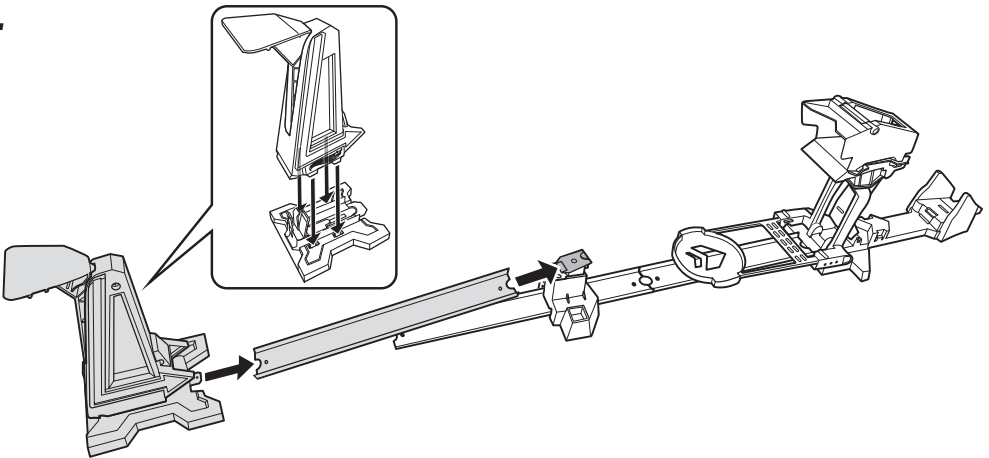
5.



6.

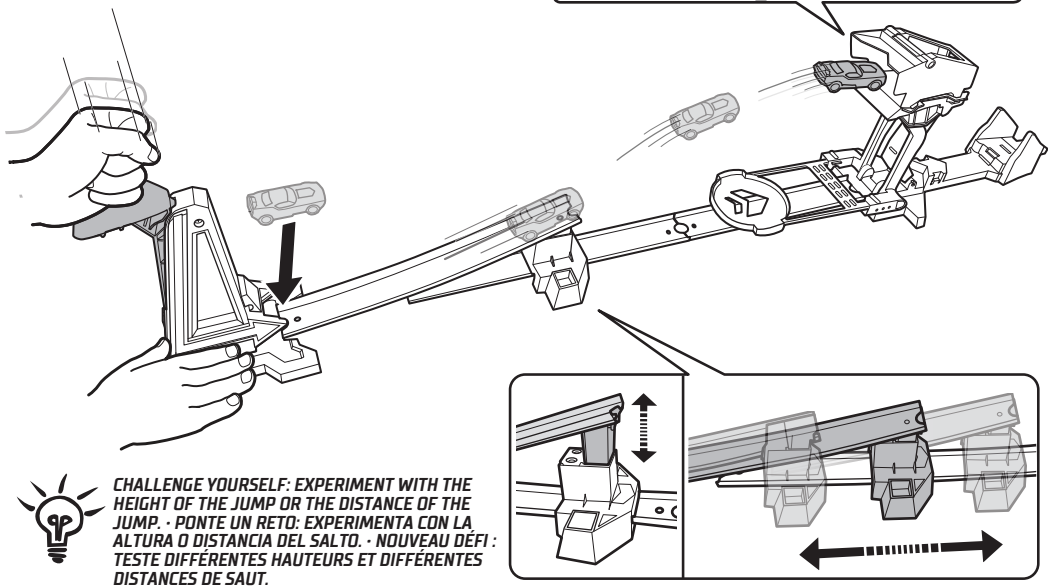


7.

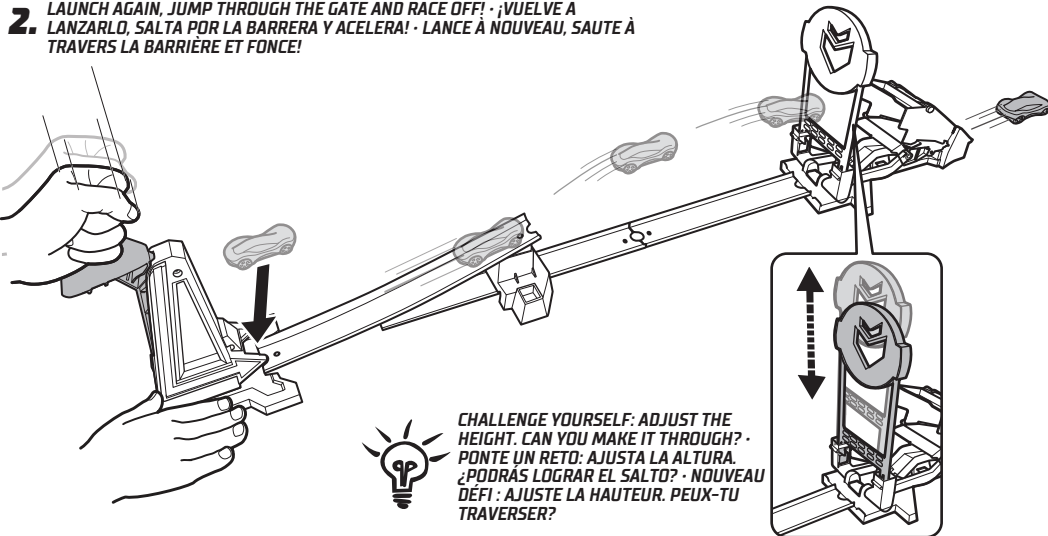


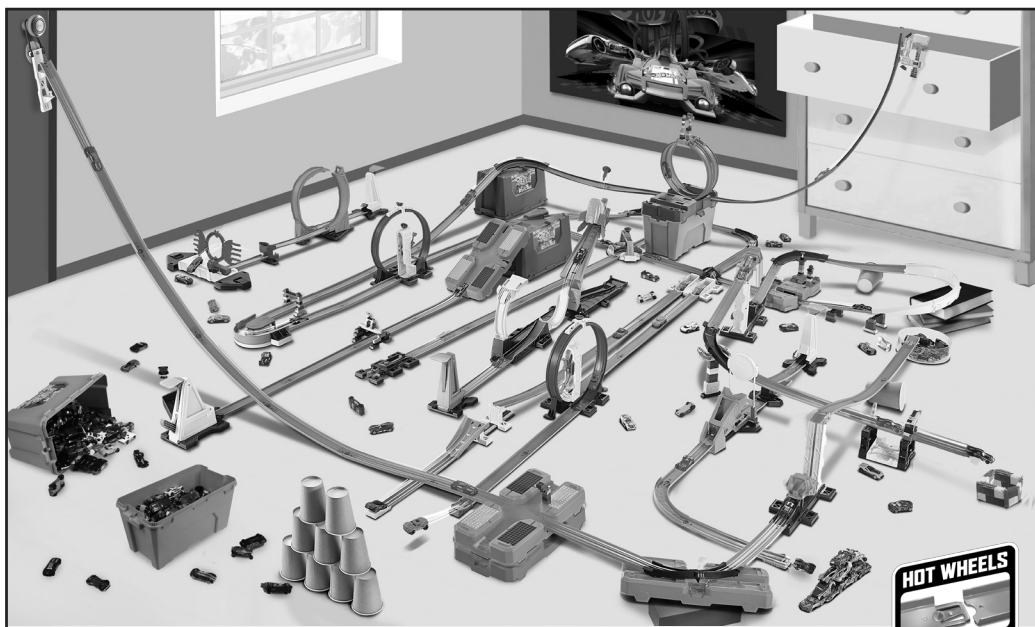
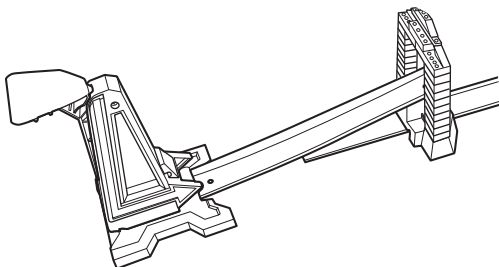
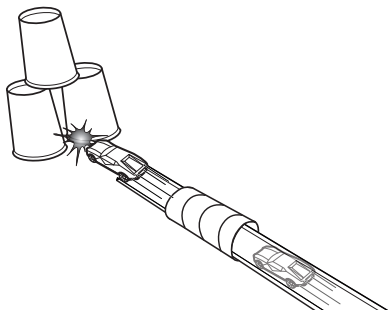
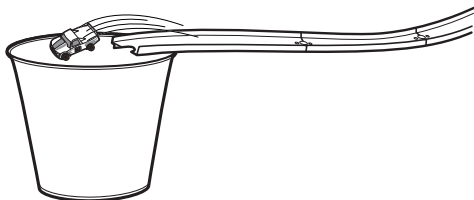
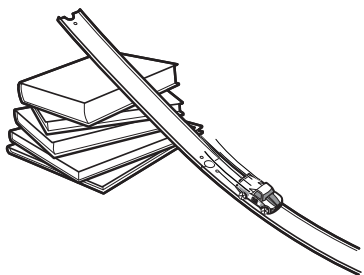
HERE'S WHAT'S COOL! · ¡ESTO ES LO MEJOR! DES IDÉES COOL!

- 1.** LOAD YOUR VEHICLE, LAUNCH YOUR CAR! CAN YOU NAIL THE HAMMER DROP? · ¡CARGA TU VEHÍCULO, LANZA TU AUTO! ¿PODRÁS LOGRAR LA CAÍDA DEL MARTILLO? · POSITIONNE TON VÉHICULE ET LANCE-LE! PEUX-TU RÉUSSIR LA VOLTIGE?



- 2.** LAUNCH AGAIN, JUMP THROUGH THE GATE AND RACE OFF! · ¡VUELVE A LANZARLO, SALTA POR LA BARRERA Y ACELERA! · LANCE À NOUVEAU, SAUTE À TRAVERS LA BARRIÈRE ET FONCE!





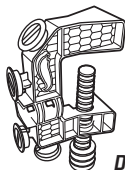
WWW.HOTWHEELS.COM/TRACKBUILDER

**ALSO AVAILABLE: • TAMBIÉN DISPONIBLES:
ÉGALEMENT DISPONIBLES :**

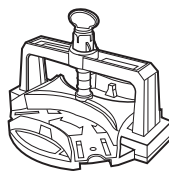
ADVERTISEMENT • PUBLICIDAD • INFORMATION PUBLICITAIRE



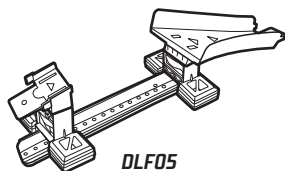
DLF02



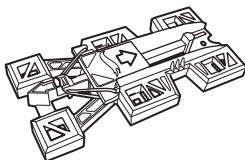
DLF03



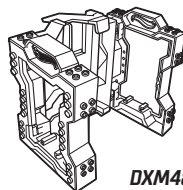
DLF04



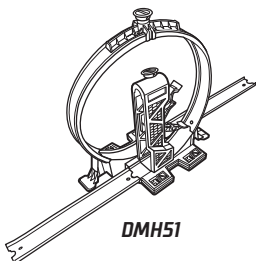
DLF05



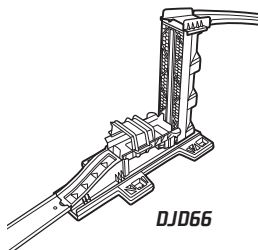
FTV22



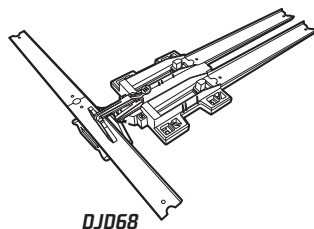
DXM48



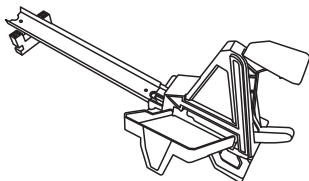
DMH51



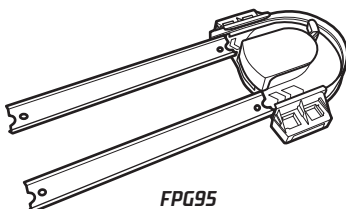
DJD66



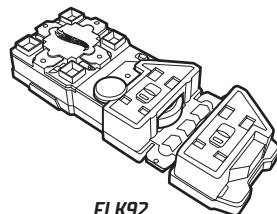
DJD68



DWW94



FPG95



FLK92

EACH SOLD SEPARATELY, SUBJECT TO AVAILABILITY. • SE VENDEN POR SEPARADO Y ESTÁN SUJETAS A DISPONIBILIDAD. •
TOUS VENDUS SÉPARÉMENT, SELON LA DISPONIBILITÉ.

©2017 Mattel. All Rights Reserved. Tous droits réservés. Mattel Australia Pty., Ltd., Richmond, Victoria. 3121. Consumer Advisory Service - 1300 135 312. Mattel East Asia Ltd., Room 503-09, North Tower, World Finance Centre, Harbour City, Tsinghsatui, HK, China. Tel.: (852) 3185-6500. Diimport & Diedarkan Oleh: Mattel Southeast Asia Pte. Ltd., No 19-1, Tower 3 Avenue 7, Bangsar South City, No 8, Jalan Kerinchi, 59200 Kuala Lumpur, Malaysia. Tel: 03-33419052. Mattel, Inc. 636 Girard Avenue, East Aurora, NY 14052, U.S.A. Consumer Services 1-800-524-8697. Importado y distribuido por Mattel de México, S.A. de C.V., Miguel de Cervantes Saavedra No. 193, Pisos 10 y 11, Col. Granada, Delegación Miguel Hidalgo, C.P. 11520, México, Ciudad de México. R.F.C. MME-920701-NB3. Tels.: 59-05-51-00 Ext. 5206 ó 01-800-463-59-89. Mattel Chile, S.A., Avenida América Vespucio 501-B, Quilicura, Santiago. Tel.: 1230-020-6213. Servicio al consumidor Venezuela: Tel.: 0-800-100-9123. Mattel Argentina, S.A., Curupayti 1186, (1607) - Villa Adelina, Buenos Aires. Tel.: 0800-666-3373. Mattel Colombia, S.A., Calle 123#7-07 P5, Bogotá. Tel.: 01800-710-2069. Mattel Perú, S.A., Av. Juan de Arona # 151, Centro Empresarial Juan de Arona, Torre C, Piso 7, Oficina 704, San Isidro, Lima 27, Perú. RUC: 20425853865. Reg. Importador: 02350-12-JUF-DIGESA. Tel.: 0800-54744. E-mail Latinoamérica: servicio.clientes@mattel.com. Mattel Canada Inc., Mississauga, Ontario L5R 3W2. You may call us free at/ Composez sans frais le 1-800-524-8697. Mattel Europa B.V., Gondel 1, 1186 MJ Amstelveen, Nederland. Mattel South Africa (PTY) LTD, Office 102 I3, 30 Melrose Boulevard, Johannesburg 2196.