

This is a battery-operated product.
1 flyer (00001-2908G16) is required
to be placed inside the packaging.

ADVERTISEMENT · PUBLICIDAD · INFORMATION PUBLICITAIRE



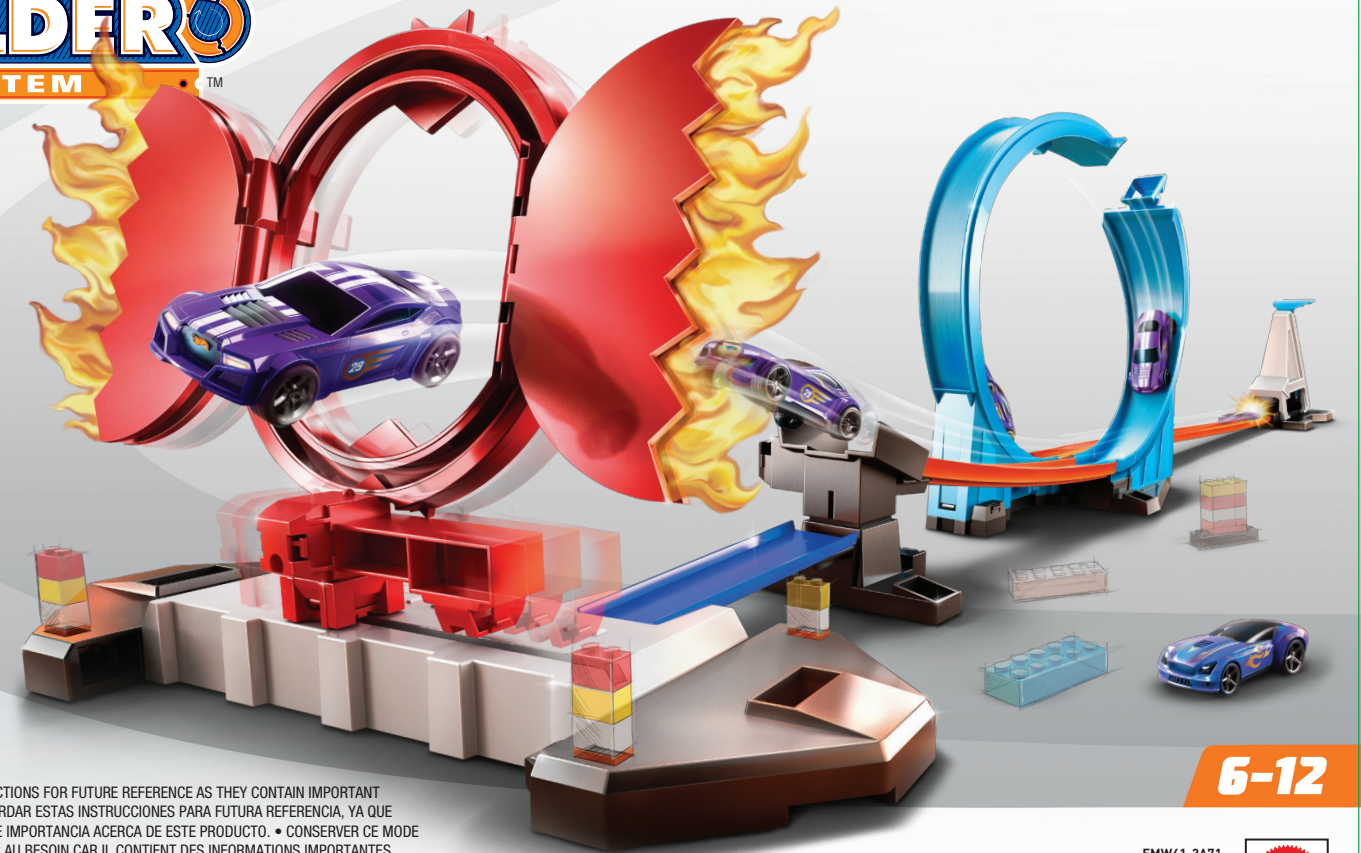
WWW.HOTWHEELS.COM/TRACKBUILDER

EACH SOLD SEPARATELY, SUBJECT TO AVAILABILITY. COLORS AND DECORATIONS MAY VARY. • SE VENDEN POR SEPARADO Y ESTÁN SUJETAS A DISPONIBILIDAD. LOS COLORES Y DECORACIÓN PUEDEN VARIAR DE LOS MOSTRADOS. • TOUS VENDUS SÉPARÉMENT, SELON LA DISPONIBILITÉ. LES COULEURS ET LES MOTIFS PEUVENT VARIER.

©2017 Mattel. Mattel Australia Pty., Ltd., Richmond, Victoria. 3121 Consumer Advisory Service - 1300 135 312. Mattel East Asia Ltd., Room 503-09, North Tower, World Finance Centre, Harbour City, Tsimshatsui, HK, China. Tel.: (852) 3185-6500. Diimport & Diedarkan Oleh: Mattel Southeast Asia Pte. Ltd., No 19-1, Tower 3 Avenue 7, Bangsar South City, No 8, Jalan Kerinchi, 59200 Kuala Lumpur, Malaysia. Tel: 03-33419052. Mattel, Inc. 636 Girard Avenue, East Aurora, NY 14052, U.S.A. Consumer Services 1-800-524-8697. Importado y distribuido por Mattel de México, S.A. de C.V. Miguel de Cervantes Saavedra No. 193, Pisos 10 y 11, Col. Granada, Delegación Miguel Hidalgo, C.P. 11520, México, Ciudad de México, R.F.C. MME-920701-NB3. Tels.: 59-05-51-00 Ext. 5206 ó 01-800-463-59-89. Mattel Chile, S.A., Avenida América Vespucio 501-B, Quilicura, Santiago. Tel.: 1230-020-6213. Servicio al consumidor Venezuela: Tel.: 0-800-100-9123. Mattel Argentina, S.A., Curupayti 1186, (1607) - Villa Adelina, Buenos Aires. Tel.: 0800-666-3373. Mattel Colombia, S.A., Calle 12377-07 P5, Bogotá. Tel.: 01800-710-2069. Mattel Perú, S.A., Av. Juan de Arona # 151, Centro Empresarial Juan de Arona, Torre C, Piso 7, Oficina 704, San Isidro, Lima 27, Perú. RUC: 20425853865. Reg. Importador: 02350-12-JUF-DIGESA. Tel.: 0800-54744. E-mail Latinoamérica: servicio_clientes@mattel.com. Mattel Canada Inc., Mississauga, Ontario L5R 3W2. You may call us free at/ Composez sans frais le 1-800-524-8697. Mattel Europa B.V., Gondel 1, 1186 MJ Amstelveen, Nederland. Mattel South Africa (PTY) LTD, Office 102 13, 30 Melrose Boulevard, Johannesburg 2196.

Hot Wheels
TRACK BUILDER
SYSTEM™

BUILDER'S GUIDE · GUÍA DEL CONSTRUCTOR
GUIDE DE L'UTILISATEUR



BRICKS NOT INCLUDED.
BLOQUES NO INCLUIDOS.
BLOCS NON INCLUS.

PLEASE KEEP THESE INSTRUCTIONS FOR FUTURE REFERENCE AS THEY CONTAIN IMPORTANT INFORMATION. • LEER Y GUARDAR ESTAS INSTRUCCIONES PARA FUTURA REFERENCIA, YA QUE CONTIENEN INFORMACIÓN DE IMPORTANCIA ACERCA DE ESTE PRODUCTO. • CONSERVER CE MODE D'EMPLOI POUR S'Y RÉFÉRER AU BESOIN CAR IL CONTIENT DES INFORMATIONS IMPORTANTES.

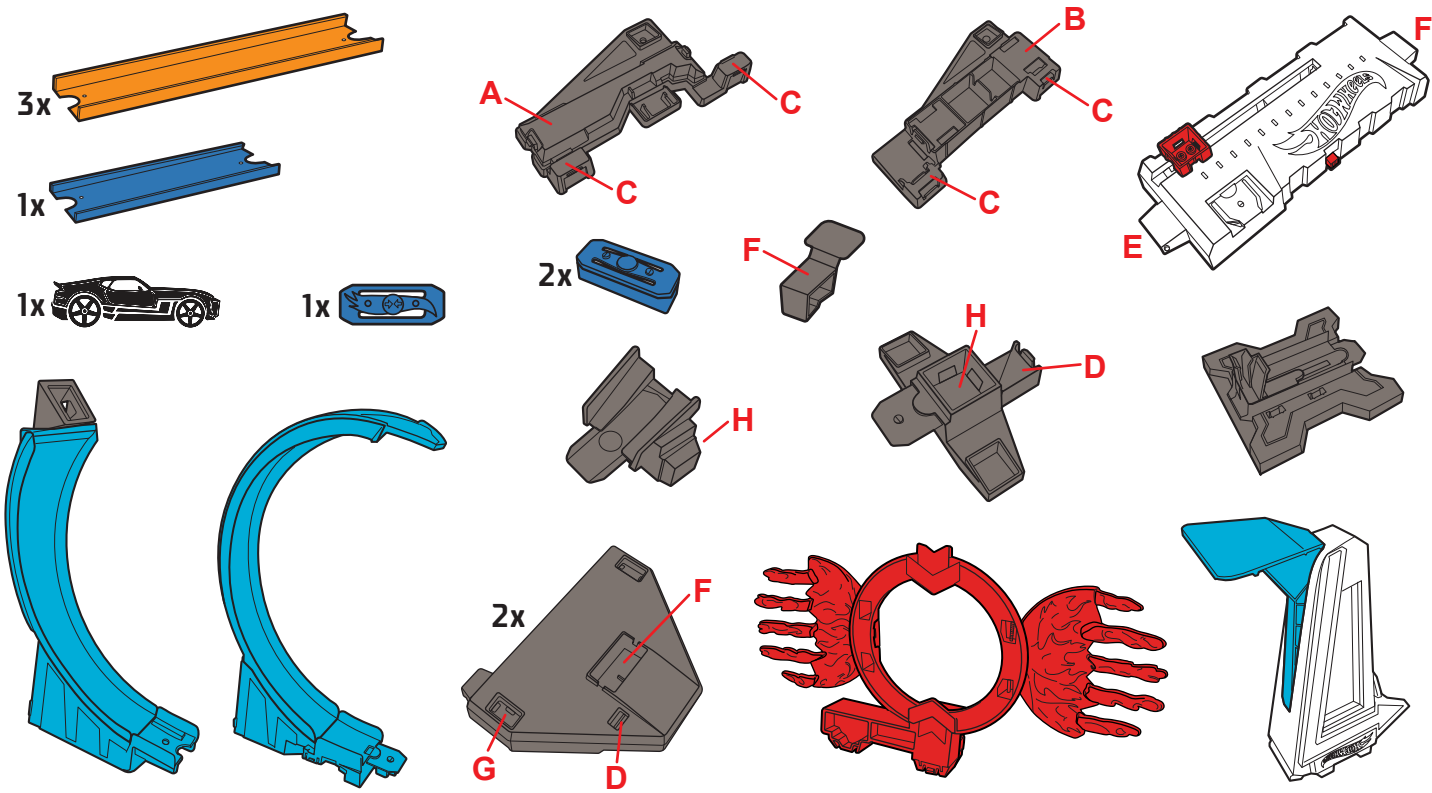
REQUIRES 3 AA(LR6) ALKALINE BATTERIES (NOT INCLUDED). DISPOSE OF BATTERIES SAFELY. • FUNCIONA CON 3 PILAS ALCALINAS AA (LR6) X 1.5V (NO INCLUIDAS). DESECHAR LAS PILAS GASTADAS APROPIADAMENTE. LEA LAS INSTRUCCIONES ANTES DE USAR ESTE PRODUCTO. • FONCTIONNE AVEC 3 PILES ALCALINES AA (LR6), NON INCLUSES. JETER LES PILES USÉES DANS UN CONTENEUR RÉSERVÉ À CET USAGE.



6-12

FMW41-3A71
1101542222-3LA
service.mattel.com
HOTWHEELS.COM



HERE'S WHAT YOU GET · CONTENIDO · CONTENU



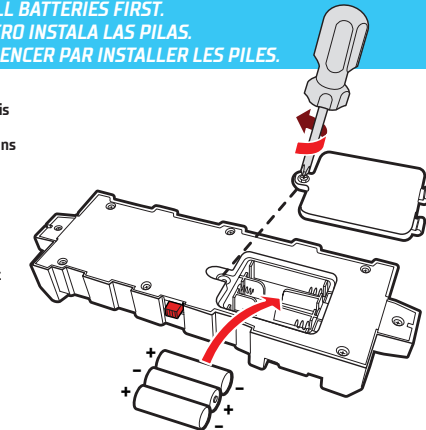

PARENTS: CHECK OUT THE HOT WHEELS® YOUTUBE CHANNEL FOR EPIC IDEAS! WWW.YOUTUBE.COM/HOTWHEELS
PADRES: ¡VISITA EL CANAL DE HOT WHEELS EN YOUTUBE PARA VER IDEAS INCREÍBLES! WWW.YOUTUBE.COM/HOTWHEELS
PARENTS: POUR DES IDÉES INCROYABLES, VISITEZ LA CHAÎNE HOT WHEELS SUR YOUTUBE! WWW.YOUTUBE.COM/HOTWHEELS


BATTERY INSTALLATION · COLOCACIÓN DE LAS PILAS INSTALLATION DES PILES

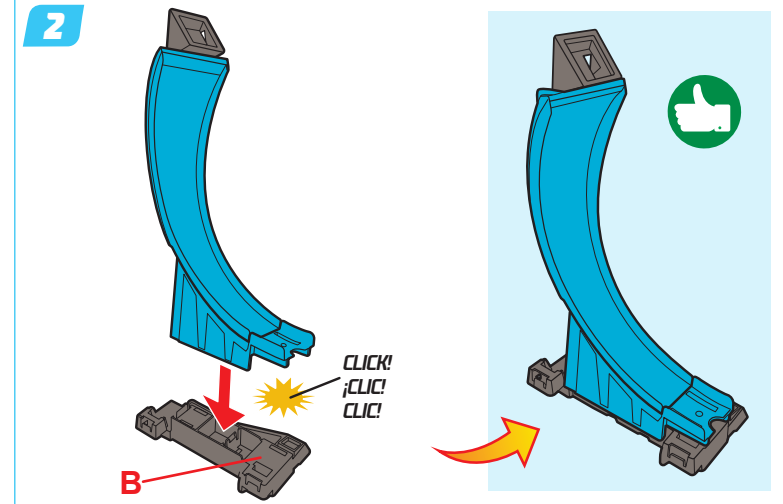
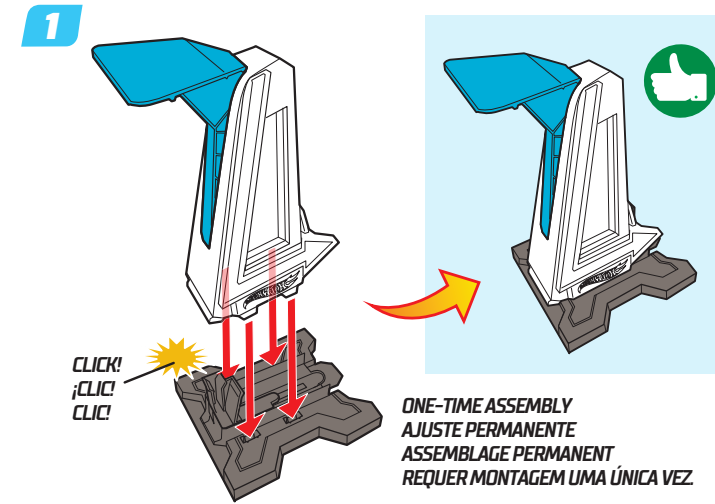
★ **INSTALL BATTERIES FIRST.
PRIMERO INSTALA LAS PILAS.
COMMENCER PAR INSTALLER LES PILES.**

- Requires 3 AA(LR6) alkaline batteries (not included).
 - Unscrew the battery cover with a Phillips head screwdriver (not included).
 - Install 3 new AA(LR6) alkaline batteries (not included) in the orientation (+/-) shown.
 - Replace battery cover and tighten screws.
 - For longer life use alkaline batteries.
 - Replace batteries if the motorized mover slows down.
 - Dispose of battery(ies) safely.
 - When exposed to an electrostatic source, the product may malfunction. To resume normal operation, remove and re-install the batteries.
- Funciona con 3 pilas alcalinas AA (LR6) x 1.5V (no incluidas).
 - Desatornilla la tapa del compartimento de pilas con un desatornillador de cruz (no incluido).
 - Introduce 3 pilas nuevas alcalinas AA (LR6) x 1.5V (no incluidas) tal como se muestra (+/-).
 - Cierra la tapa del compartimento y aprieta los tornillos.
 - Para una mayor duración, usa sólo pilas alcalinas.
 - Sustituye las pilas cuando el motor pierda intensidad.
 - Desecha las pilas gastadas apropiadamente.
 - Quizá el producto no funcione correctamente si se expone a una fuente electrostática. Para reanudar el funcionamiento normal, saca y vuelve a introducir las pilas.

- Fonctionne avec 3 piles alcalines AA (LR6), non incluses.
- Dévisser le couvercle du compartiment des piles avec un tournevis cruciforme (non fourni).
- Insérer 3 piles alcalines AA (LR6) neuves, non incluses, dans le sens (+/-) indiqué.
- Remettre le couvercle et serrer les vis.
- Utiliser des piles alcalines pour une durée plus longue.
- Remplacer les piles lorsque le mécanisme motorisé ralentit.
- Jeter les piles usées dans un conteneur réservé à cet usage.
- Le produit peut ne pas fonctionner correctement s'il est exposé à une source d'électricité statique. Pour rétablir le fonctionnement normal du produit, retirer les piles et les remettre en place.



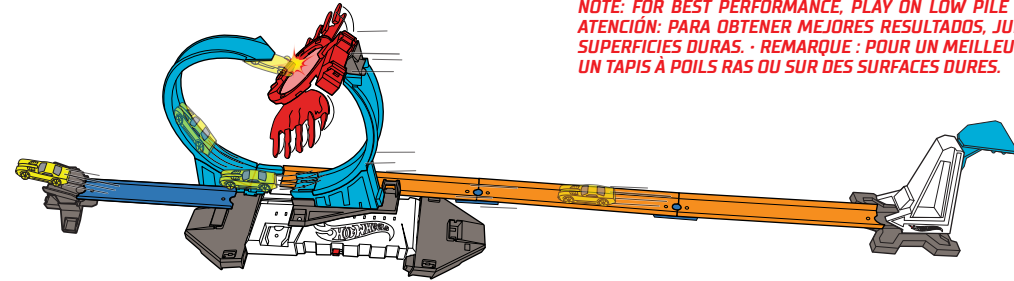
BUILD THESE FIRST! · ¡ARMA ESTAS PRIMERO! CONSTRUIS CECI D'ABORD!



CHOOSE YOUR BUILD! • ESCOGE UNA CONFIGURACIÓN • CHOISIR UNE PISTE!

1

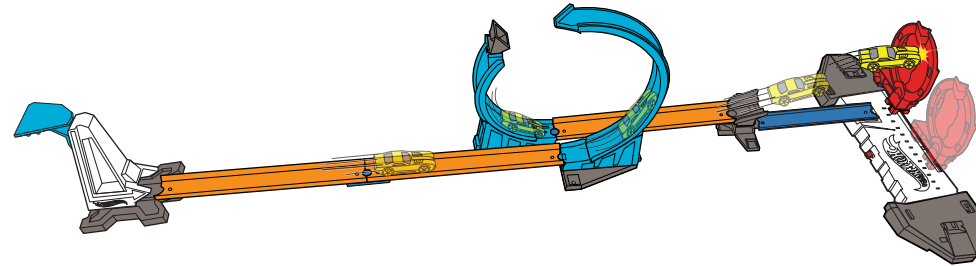
PAGE 6
PÁGINA 6



NOTE: FOR BEST PERFORMANCE, PLAY ON LOW PILE CARPET OR HARD SURFACES. • ATENCIÓN: PARA OBTENER MEJORES RESULTADOS, JUEGA SOBRE ALFOMBRA BAJA O SUPERFICIES DURAS. • REMARQUE: POUR UN MEILLEUR FONCTIONNEMENT, JOUE SUR UN TAPIS À POILS RAS OU SUR DES SURFACES DURES.

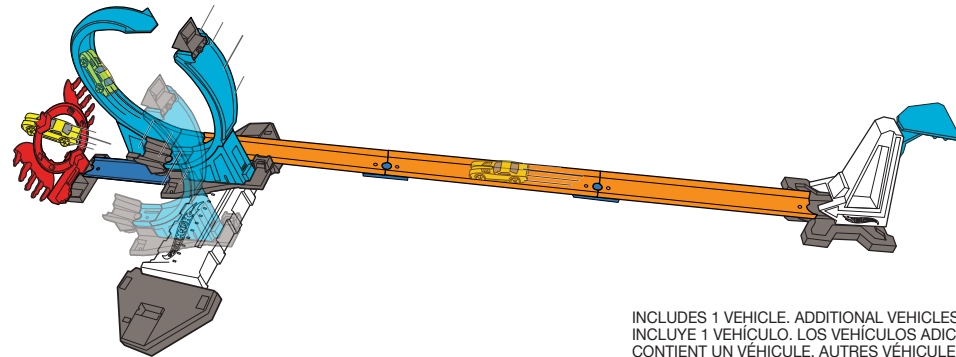
2

PAGE 9
PÁGINA 9



3

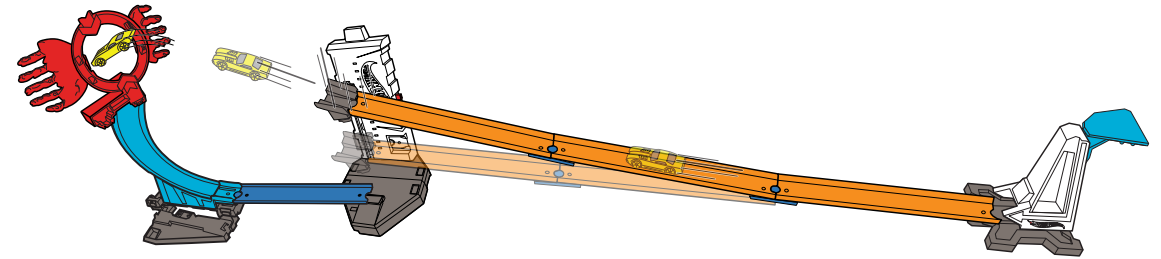
PAGE 12
PÁGINA 12



INCLUDES 1 VEHICLE. ADDITIONAL VEHICLES SOLD SEPARATELY. • INCLUYE 1 VEHÍCULO. LOS VEHÍCULOS ADICIONALES SE VENDEN POR SEPARADO. • CONTIENT UN VÉHICULE. AUTRES VÉHICULES VENDUS SÉPARÉMENT.

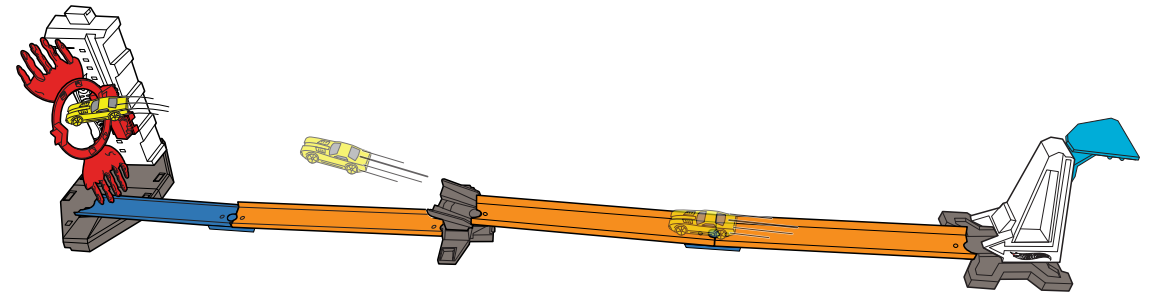
4

PAGE 15
PÁGINA 15



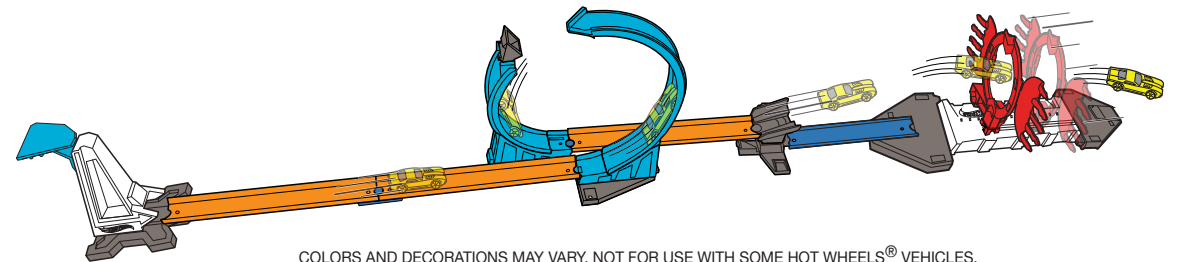
5

PAGE 18
PÁGINA 18



6

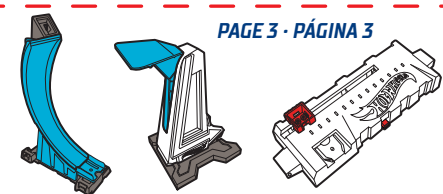
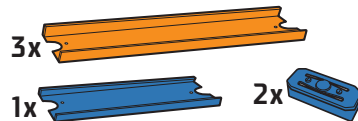
PAGE 20
PÁGINA 20



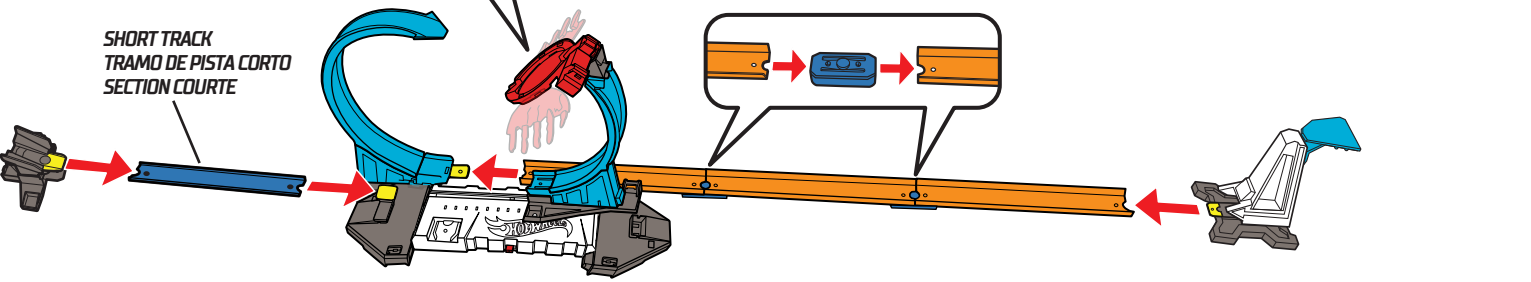
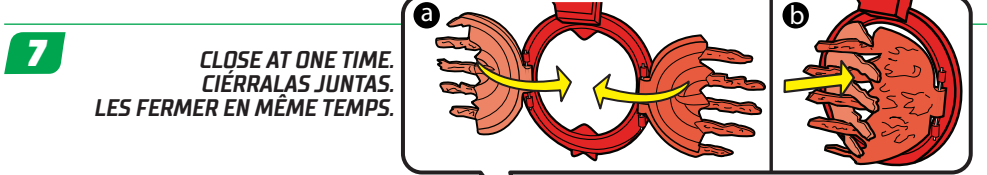
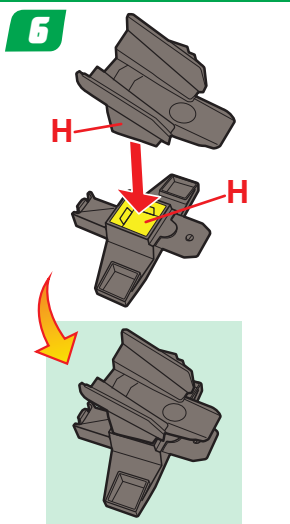
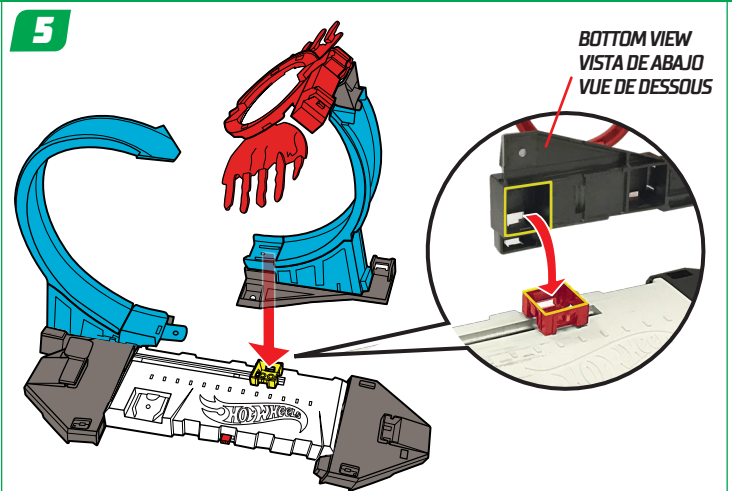
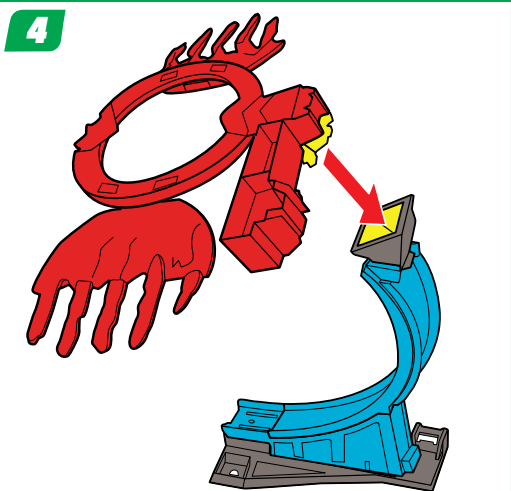
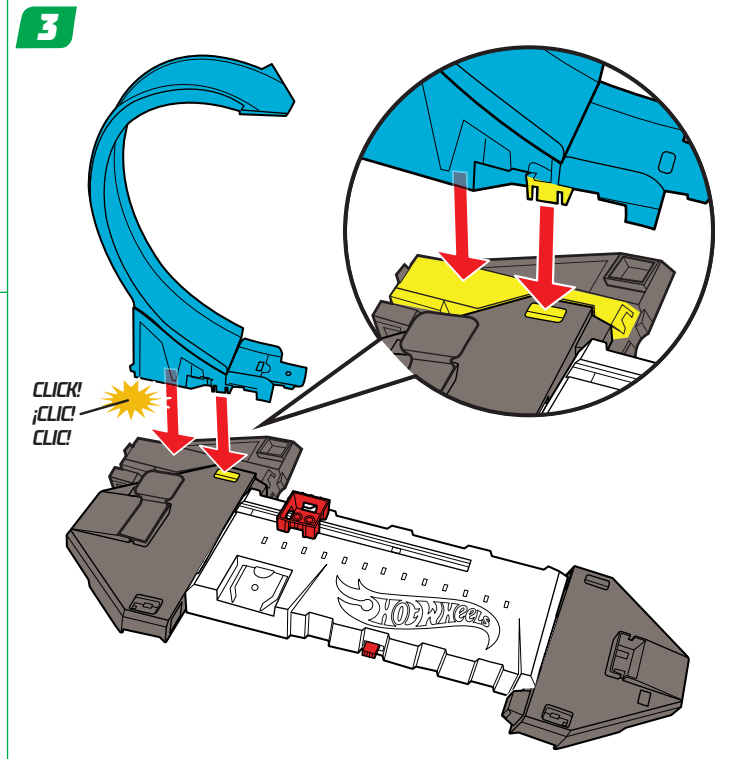
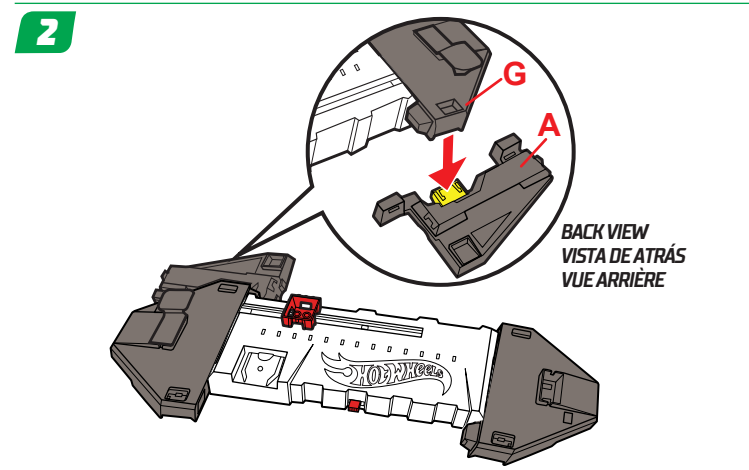
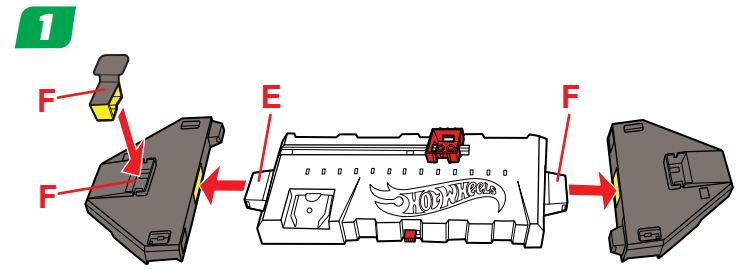
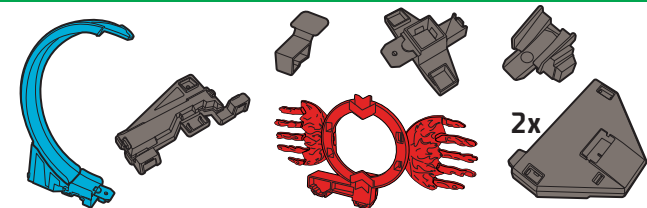
COLORS AND DECORATIONS MAY VARY. NOT FOR USE WITH SOME HOT WHEELS® VEHICLES. • LOS COLORES Y DECORACIÓN PUEDEN VARIAR DE LOS MOSTRADOS. NO COMPATIBLE CON ALGUNOS VEHÍCULOS HOT WHEELS. • LES COULEURS ET LES MOTIFS PEUVENT VARIER. NON COMPATIBLE AVEC CERTAINS VÉHICULES HOT WHEELS.

1

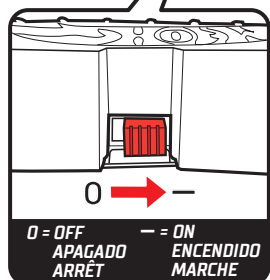
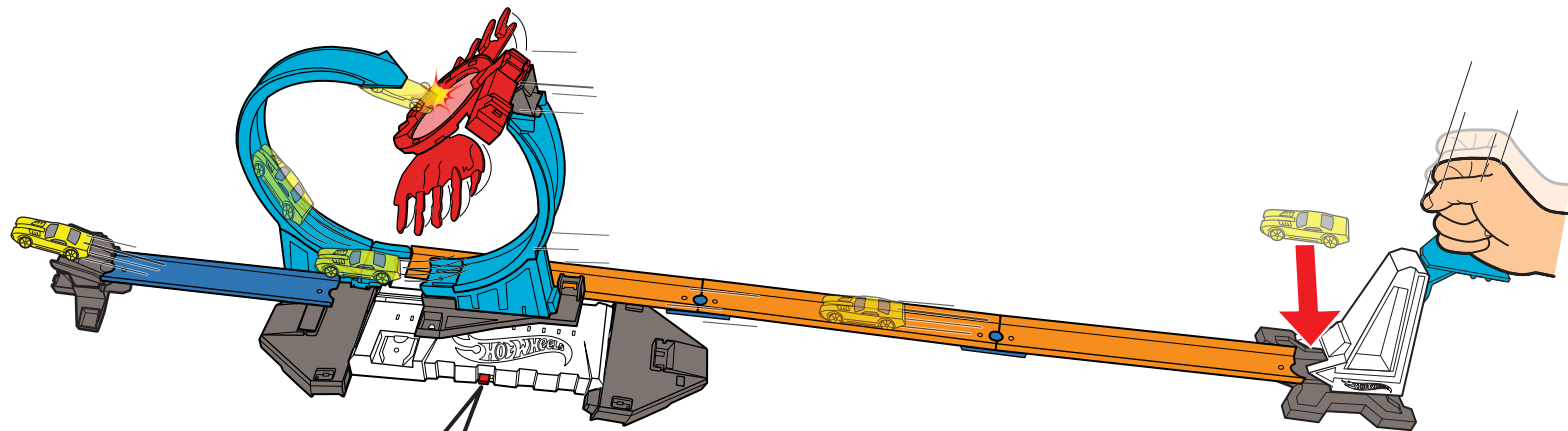
WHAT YOU NEED:
LO QUE NECESITARÁS:
CE DONT TU AS BESOIN :



PAGE 3 · PÁGINA 3



LAUNCH YOUR CAR! · ¡LANZA EL AUTO! · LANCE TA VOITURE!



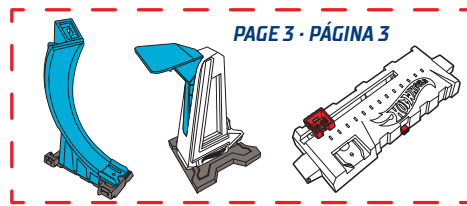
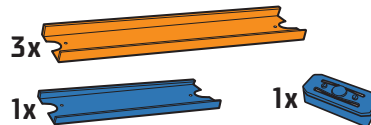
POWER ON. · ENCIÉNDELO.
METTRE EN MARCHE.



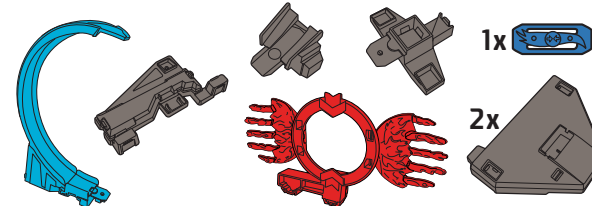
TIME IT RIGHT TO BLAST THROUGH THE BLAZE
AND RACE OFF! · ¡TOMA BIEN EL TIEMPO
PARA SALIR LANZADO POR LA EXPLOSIÓN Y
ACCELERAR A FONDO! · LANCE LA VOITURE AU
BON MOMENT POUR QU'ELLE TRAVERSE LES
FLAMMES ET FILE!

2

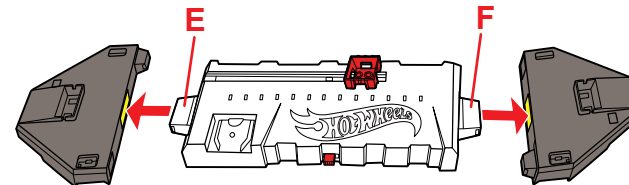
WHAT YOU NEED:
LO QUE NECESITARÁS:
CE DONT TU AS BESOIN :



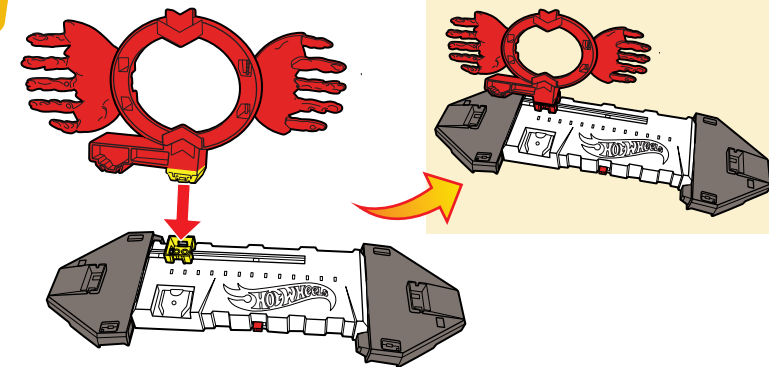
PAGE 3 · PÁGINA 3



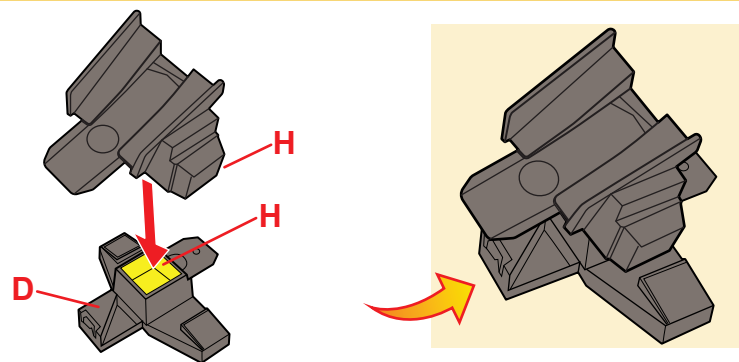
1



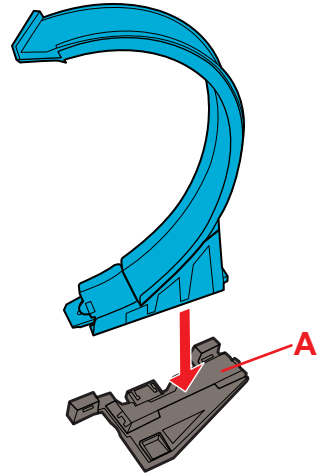
2



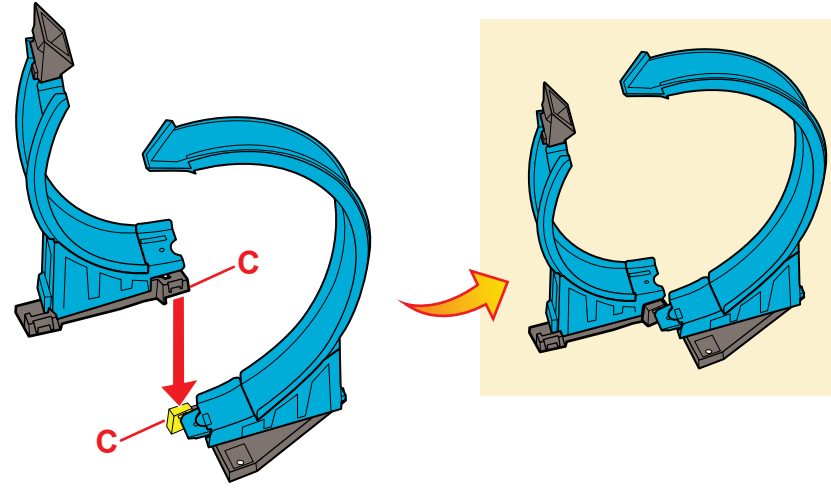
3



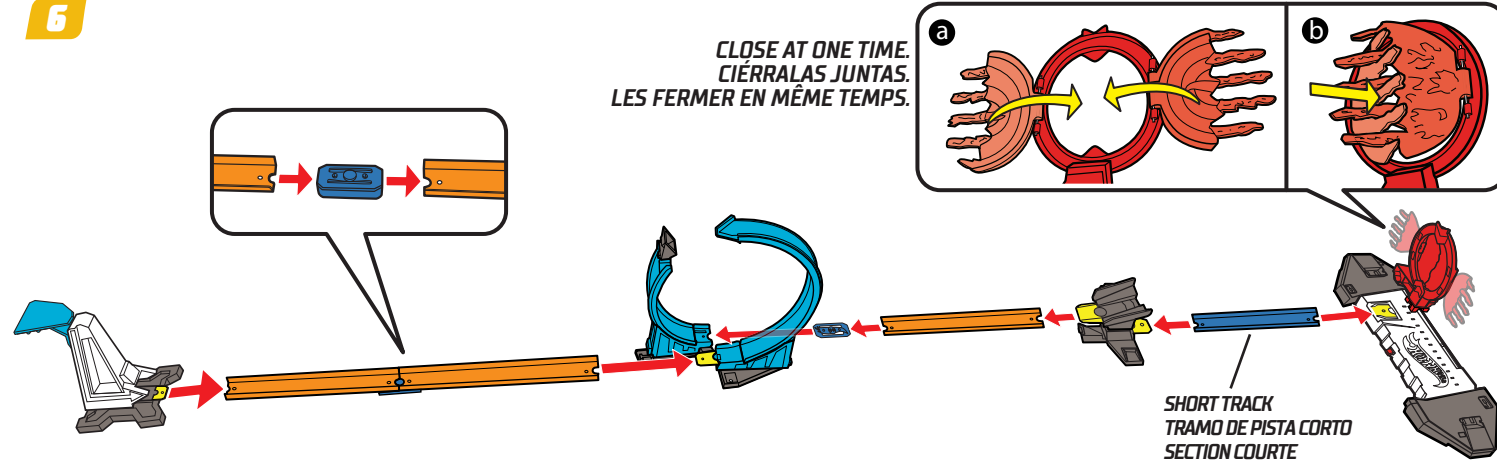
4



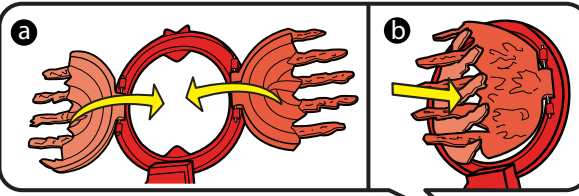
5



6

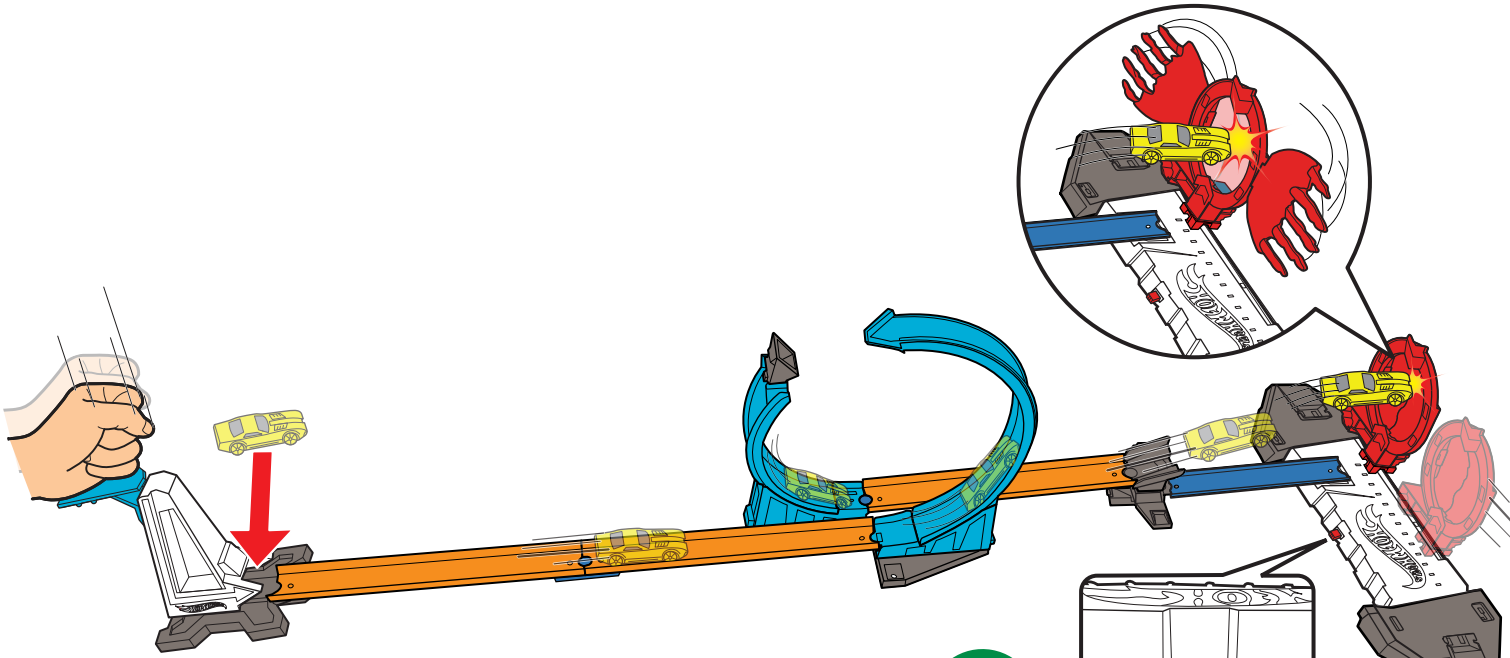


CLOSE AT ONE TIME.
CIÉRRALAS JUNTAS.
LES FERMER EN MÊME TEMPS.

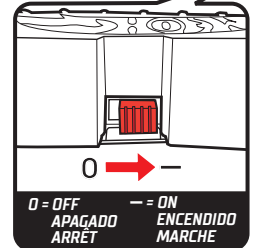


SHORT TRACK
TRAMO DE PISTA CORTO
SECTION COURTE

LAUNCH YOUR CAR! · ¡LANZA EL AUTO! · LANCE TA VOITURE!






LAUNCH, JUMP AND BLAST THROUGH THE BLAZE!
· ¡LANZA, SALTA Y ACELERA A TRAVÉS DE LA
EXPLOSIÓN! · LANCE, SAUTE ET TRAVERSE LES
FLAMMES!

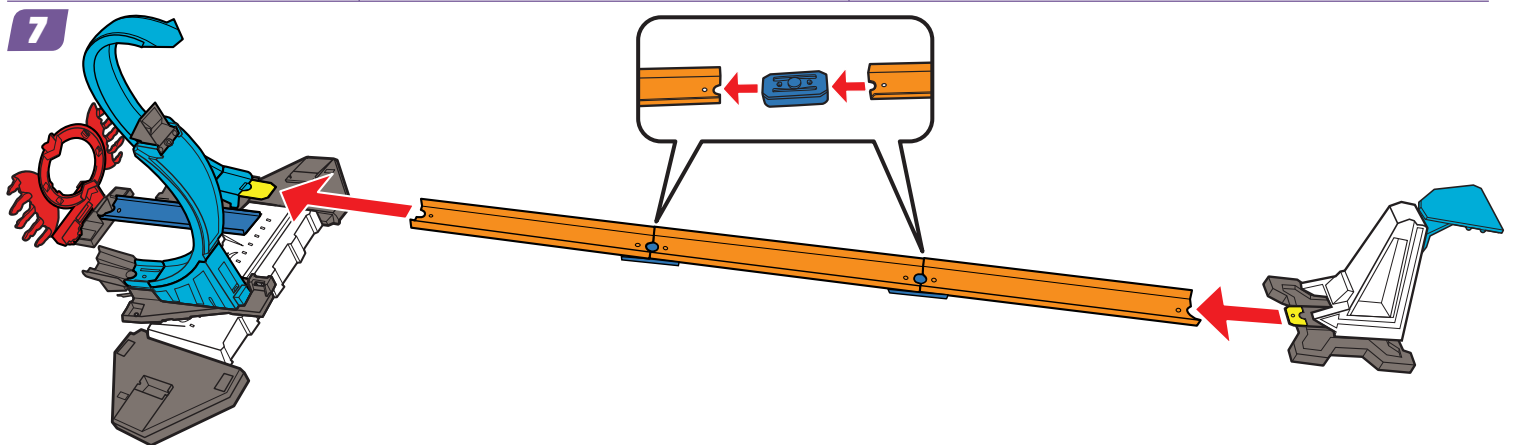
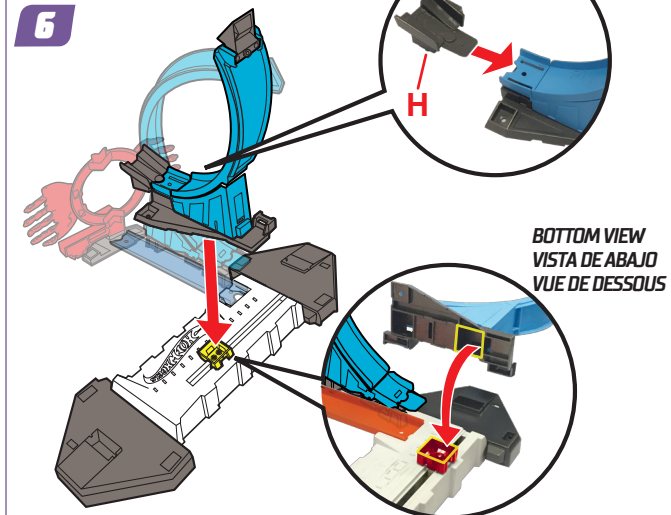
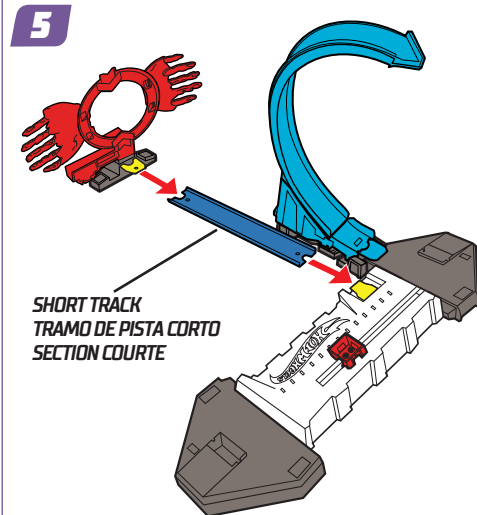
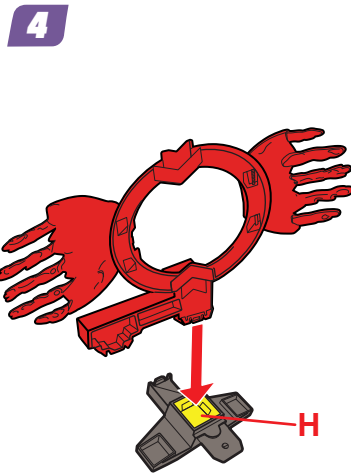
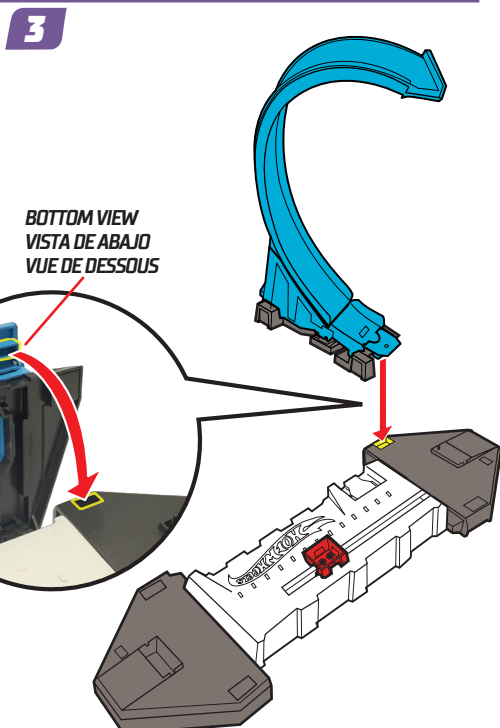
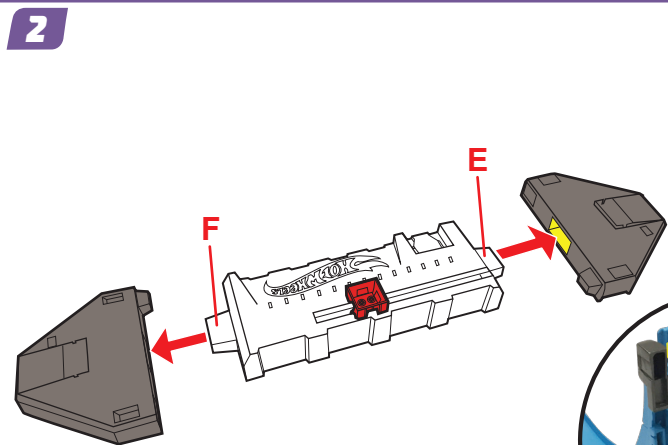
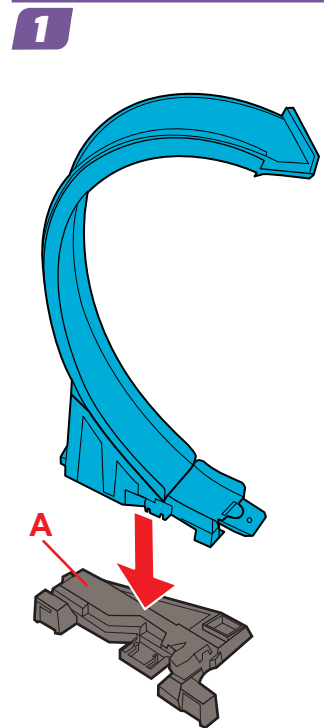
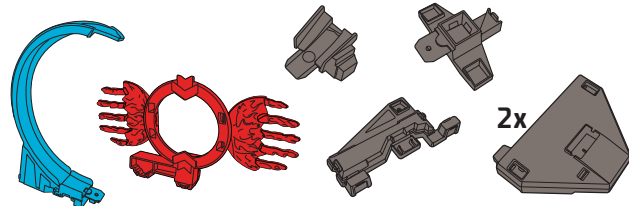
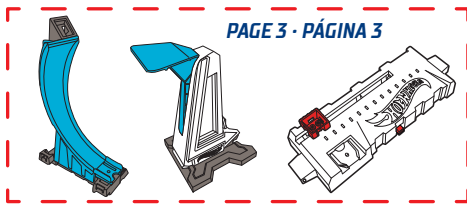


POWER ON. · ENCIÉNDELO.
METTRE EN MARCHÉ.

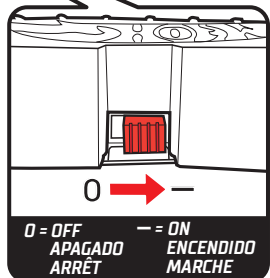
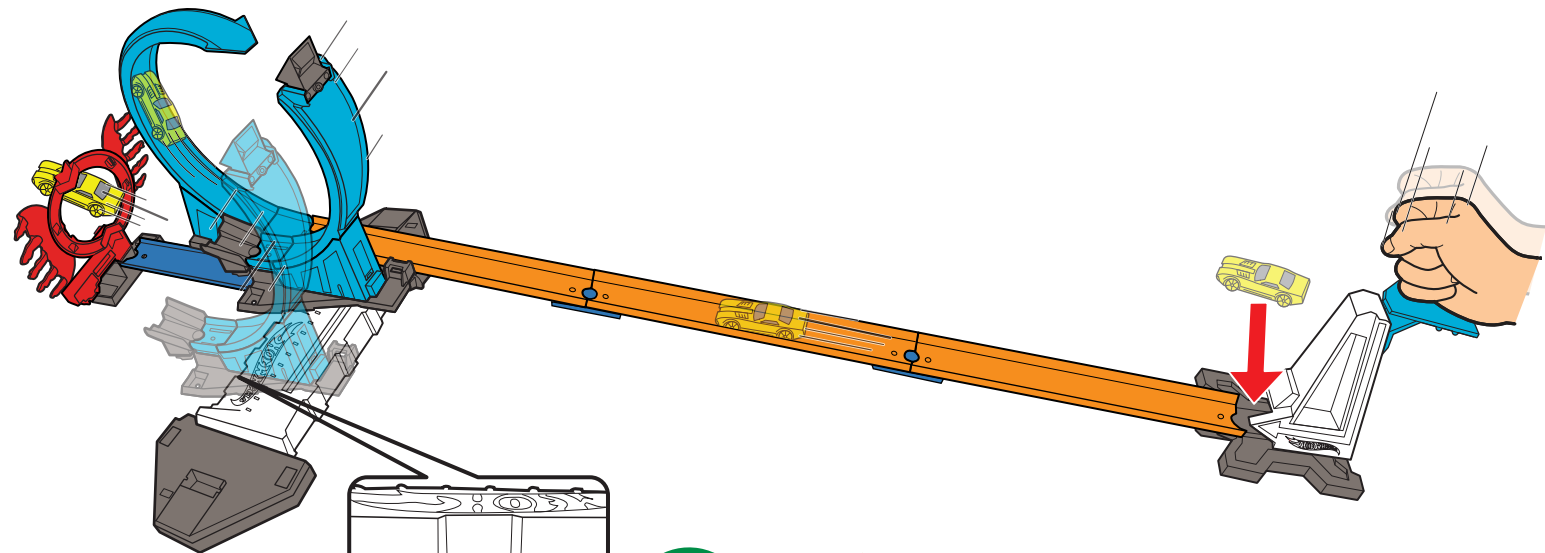
3

WHAT YOU NEED:
LO QUE NECESITARÁS:
CE DONT TU AS BESOIN :

3x 
1x  2x 



LAUNCH YOUR CAR! • ¡LANZA EL AUTO! • LANCE TA VOITURE!



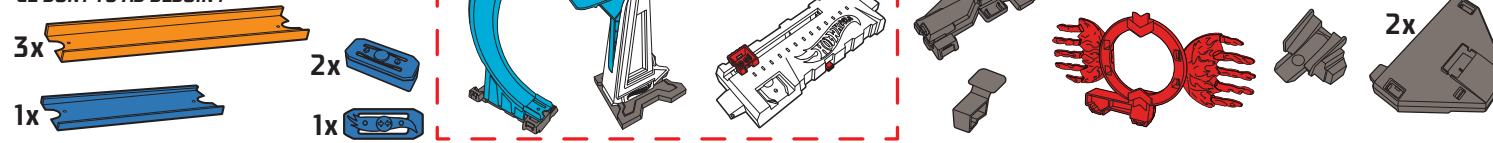
POWER ON. • ENCIÉNDELO.
METTRE EN MARCHE.



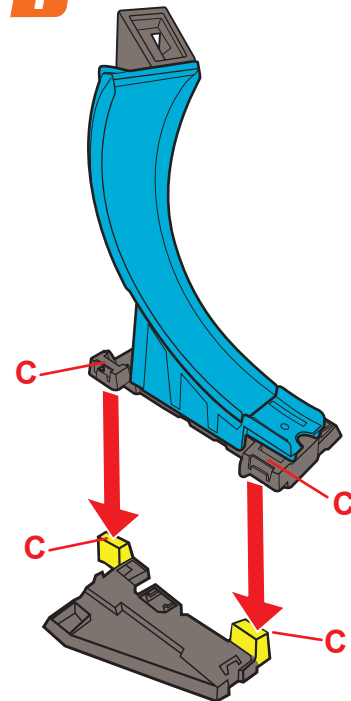
CAN YOU LAND ON THE MOVING HALF LOOP
AND HIT THE TARGET? • ¿PUEDES CAER SOBRE
LA MEDIA VUELTA Y DARLE AL OBJETIVO? •
PEUX-TU ATERRIR SUR LA DEMI-BOUCLE
MOBILE ET TOUCHER LA CIBLE?

4

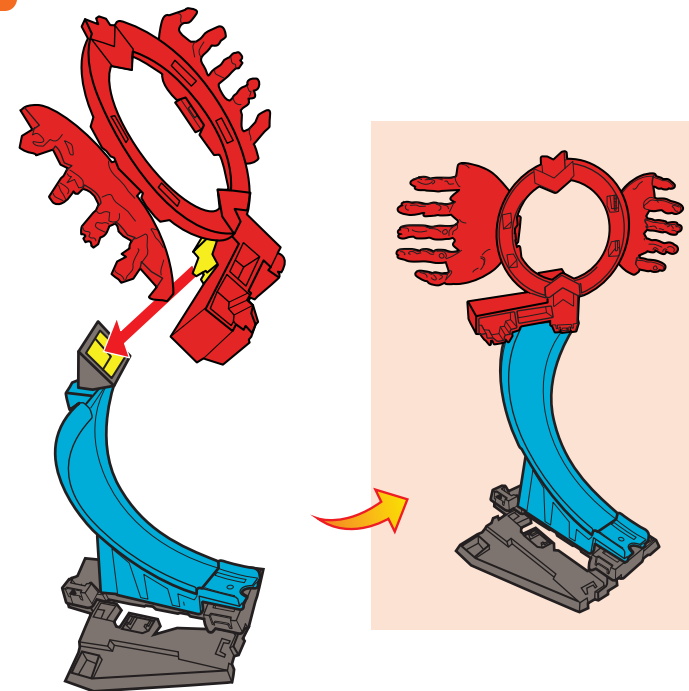
WHAT YOU NEED:
LO QUE NECESITARÁS:
CE DONT TU AS BESOIN :



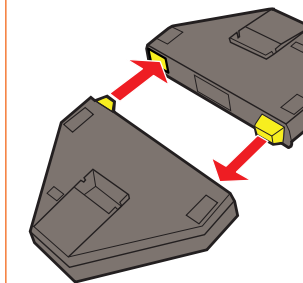
1



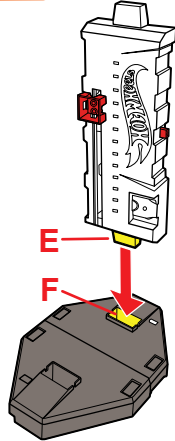
2



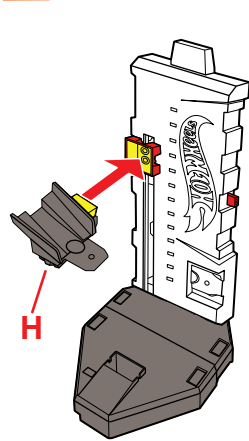
3



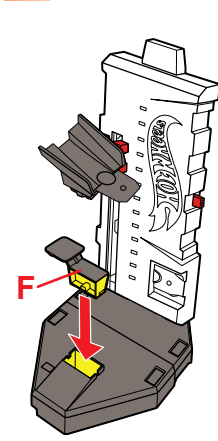
4



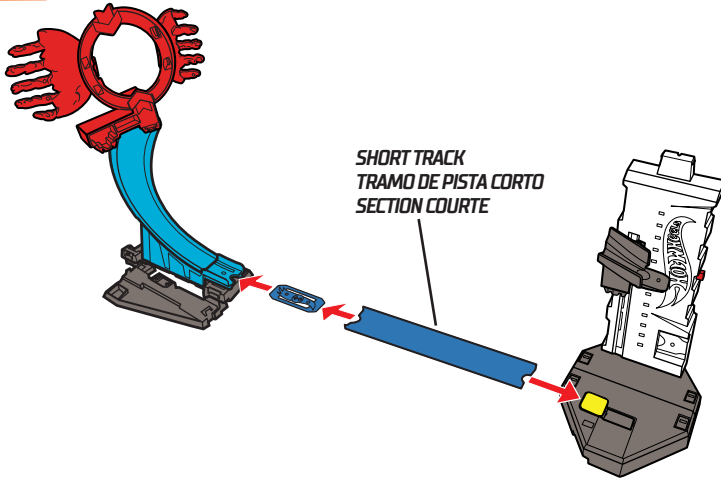
5



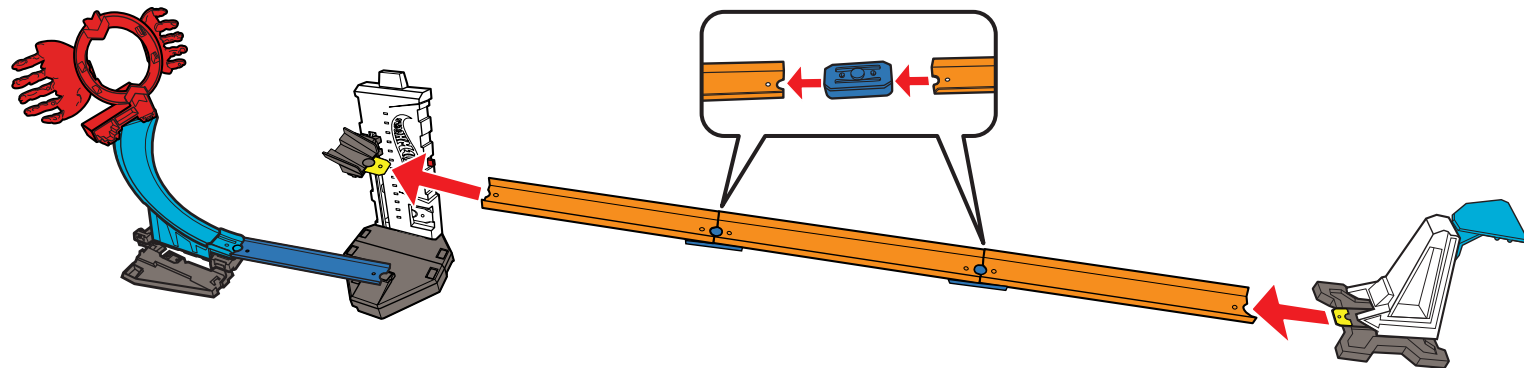
6



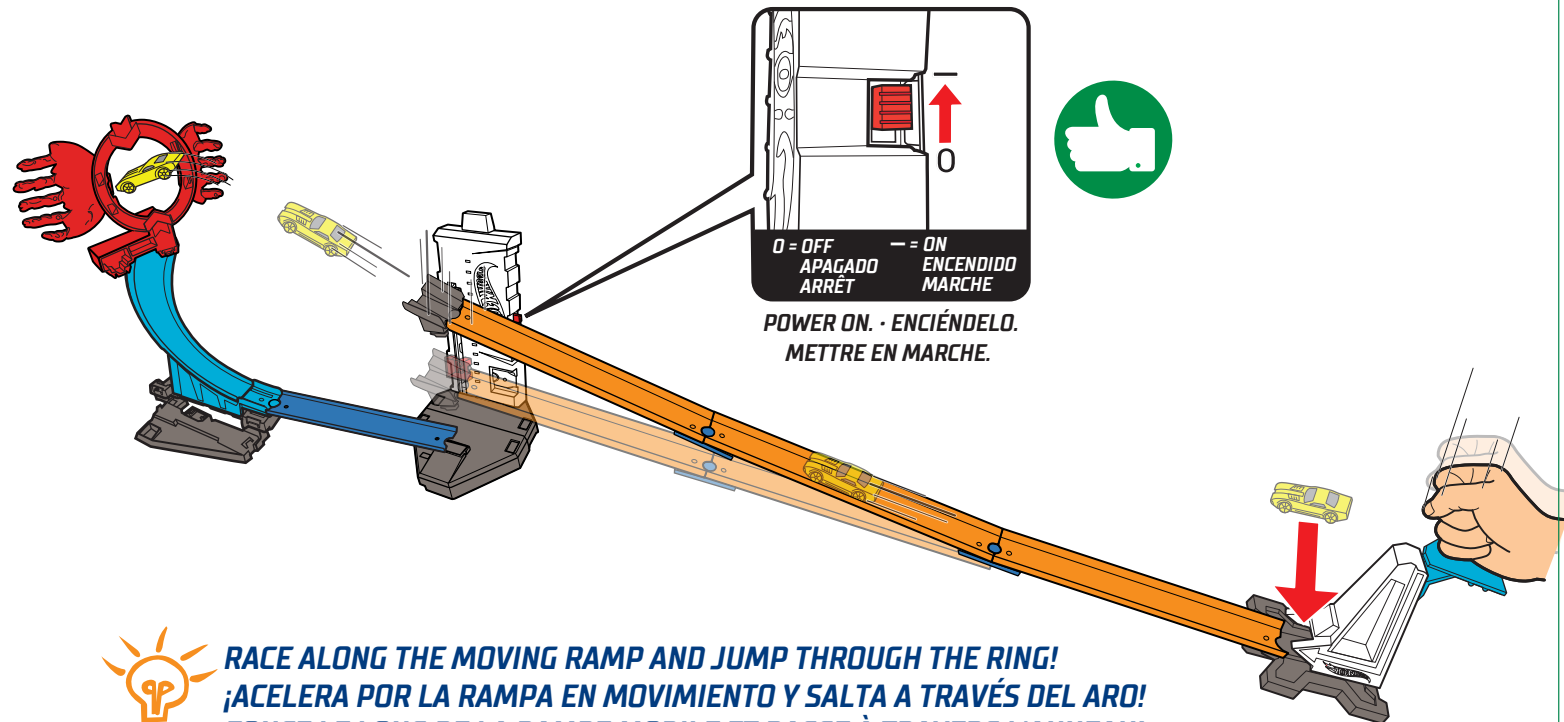
7



8



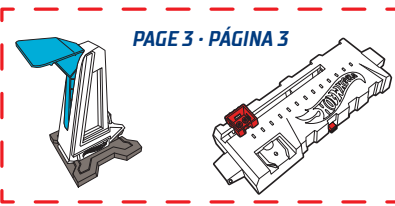
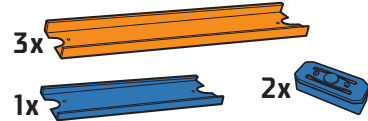
LAUNCH YOUR CAR! · ILANZA EL AUTO! · LANCE TA VOITURE!



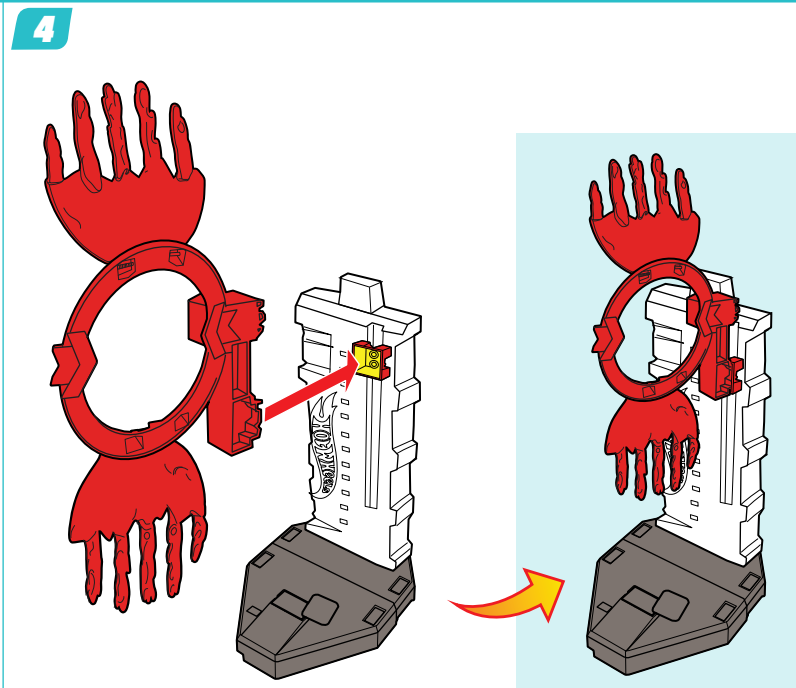
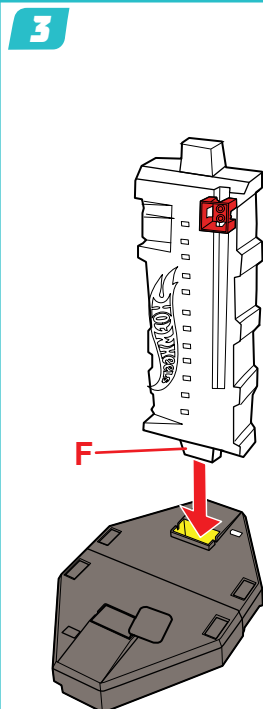
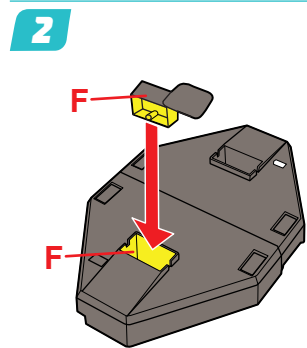
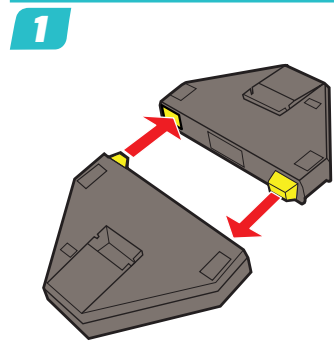
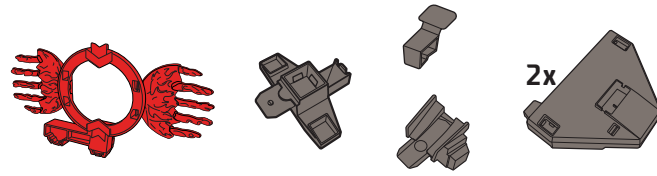
RACE ALONG THE MOVING RAMP AND JUMP THROUGH THE RING!
¡ACELERA POR LA RAMPA EN MOVIMIENTO Y SALTA A TRAVÉS DEL ARO!
FONCE LE LONG DE LA RAMPE MOBILE ET PASSE À TRAVERS L'ANNEAU!

5

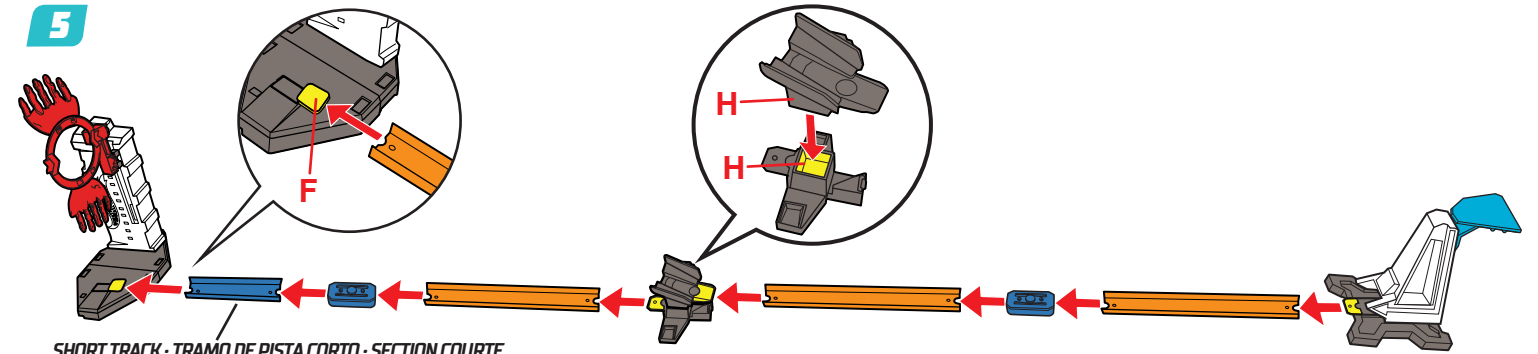
WHAT YOU NEED:
LO QUE NECESITARÁS:
CE DONT TU AS BESOIN :



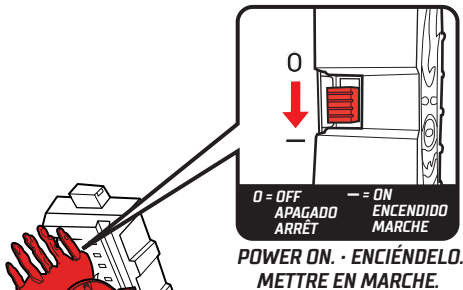
PAGE 3 · PÁGINA 3



5



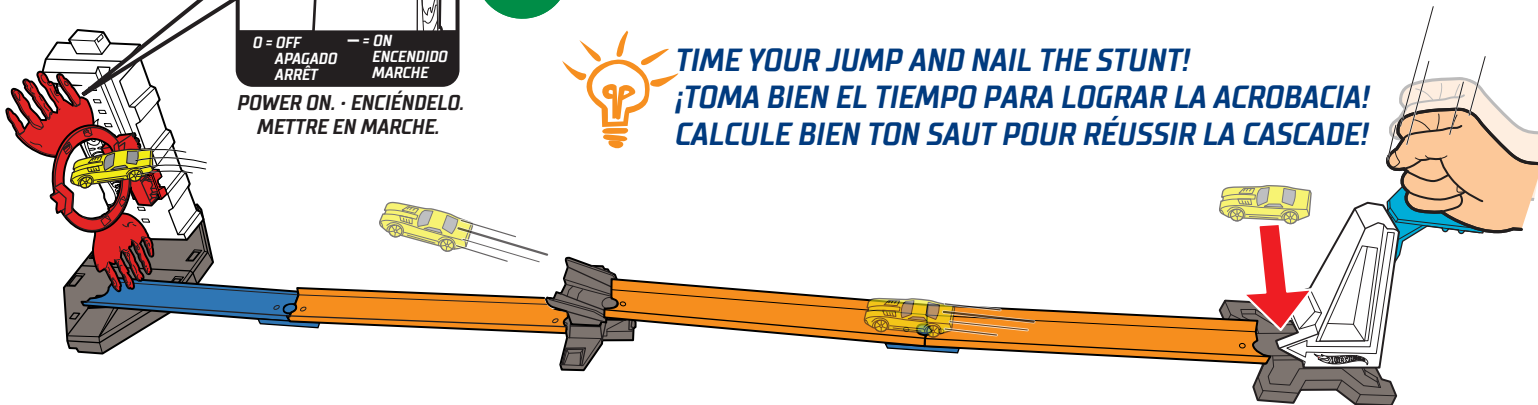
SHORT TRACK · TRAMO DE PISTA CORTO · SECTION COURTE



LAUNCH YOUR CAR! · ¡LANZA EL AUTO!
LANCE TA VOITURE!

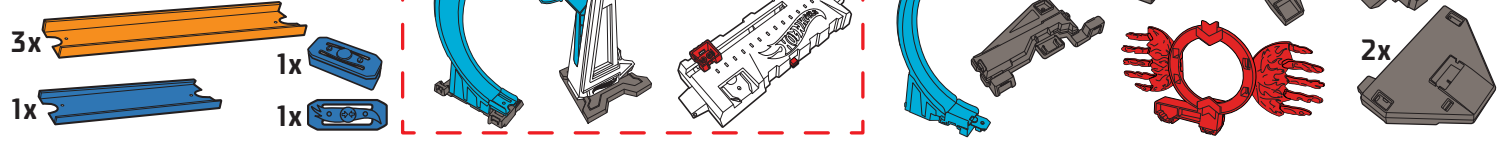


TIME YOUR JUMP AND NAIL THE STUNT!
¡TOMA BIEN EL TIEMPO PARA LOGRAR LA ACROBACIA!
CALCULE BIEN TON SAUT POUR RÉUSSIR LA CASCADE!



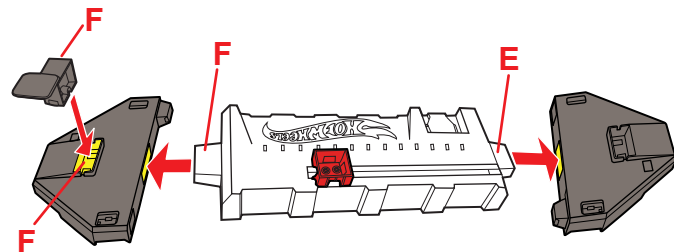
6

WHAT YOU NEED:
LO QUE NECESITARÁS:
CE DONT TU AS BESOIN :

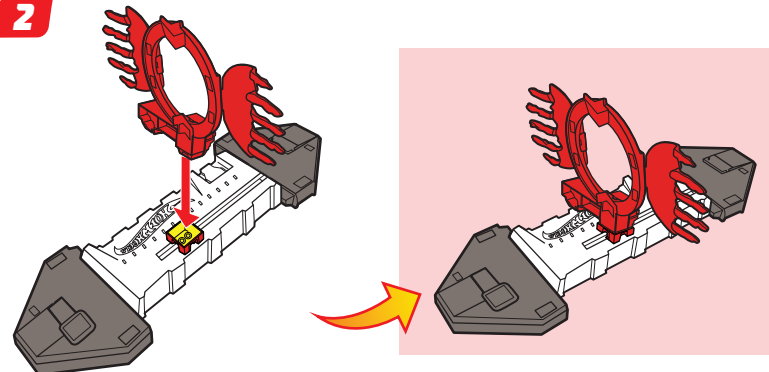


PAGE 3 · PÁGINA 3

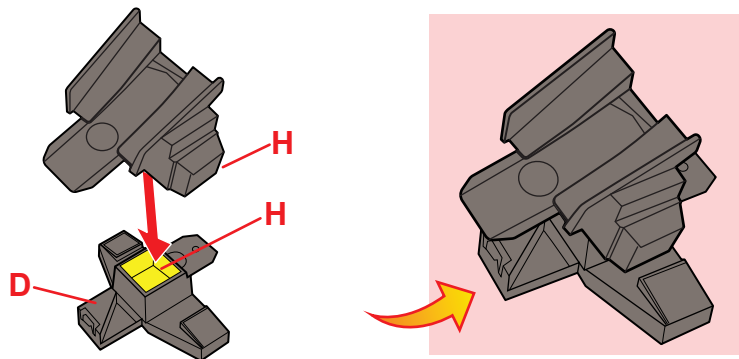
1



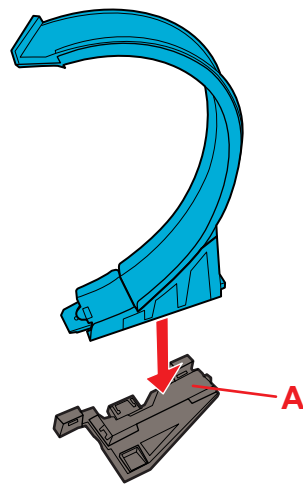
2



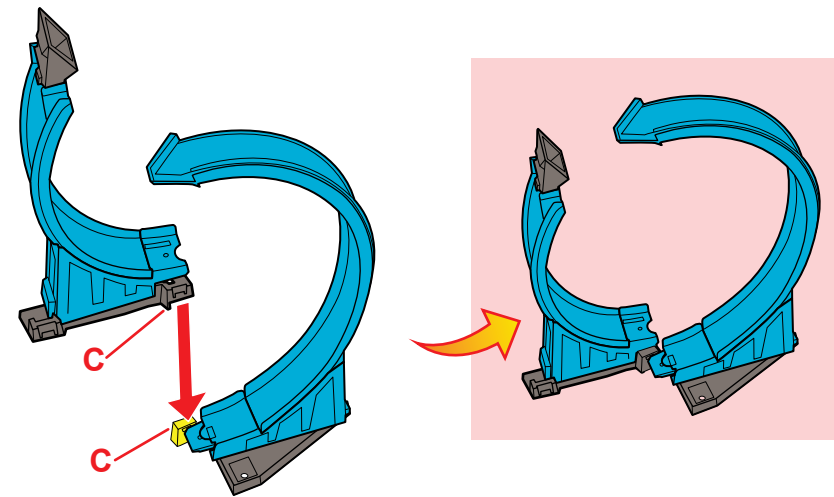
3



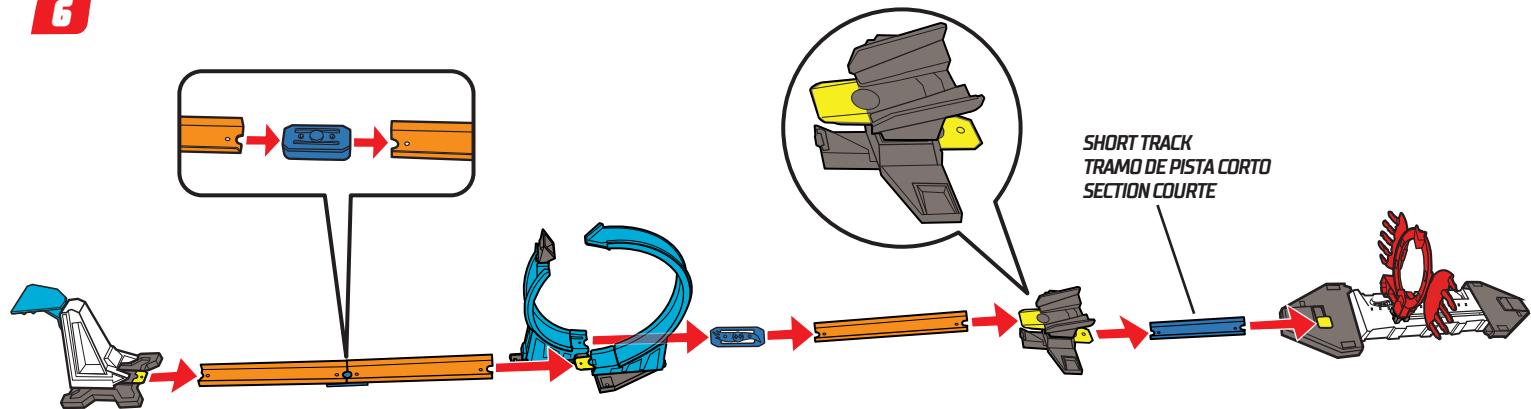
4



5

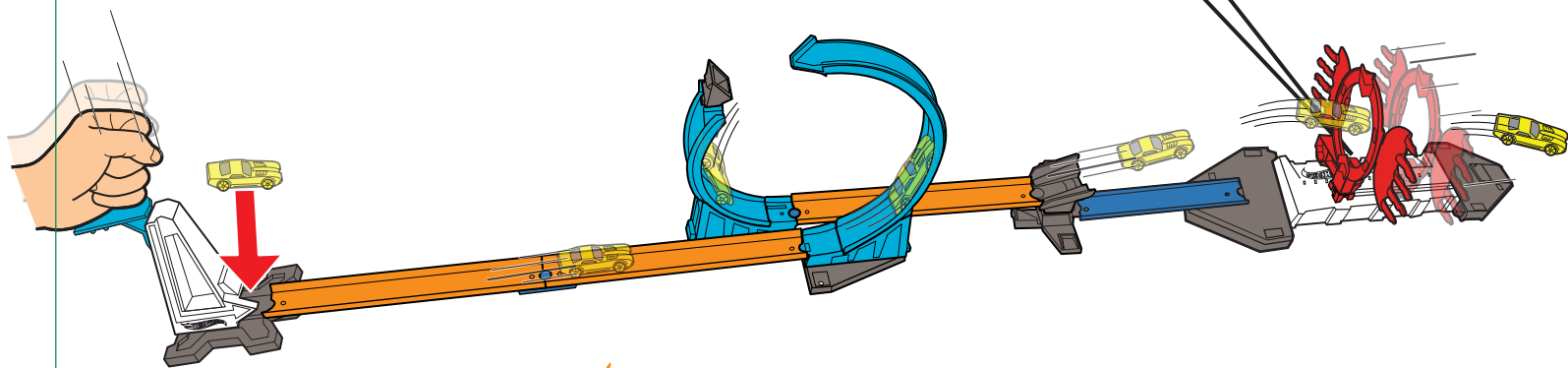
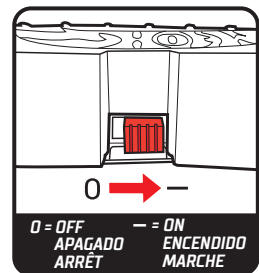


6



LAUNCH YOUR CAR! · ¡LANZA EL AUTO! · LANCE TA VOITURE!

POWER ON · ENCIÉNDELO.
METTRE EN MARCHÉ.



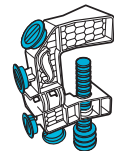
IS IT BETTER TO JUMP WHEN THE TARGET GETS CLOSER?
¿ES MEJOR SALTAR CUANDO EL OBJETIVO ESTÁ MÁS CERCA?
EST-IL PRÉFÉRABLE DE SAUTER LORSQUE LA CIBLE EST PLUS PROCHE?

ALSO AVAILABLE · TAMBIÉN DISPONIBLES · ÉGALEMENT DISPONIBLES

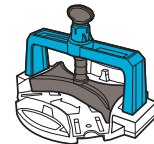
ADVERTISEMENT · PUBLICIDAD · INFORMATION PUBLICITAIRE



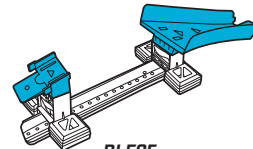
DLF02



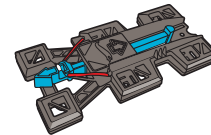
DLF03



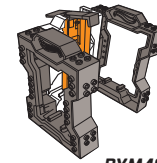
DLF04



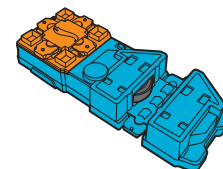
DLF05



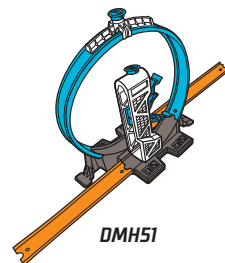
FTV22



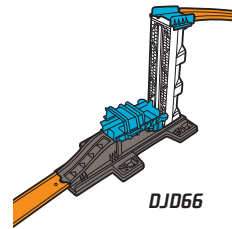
DXM48



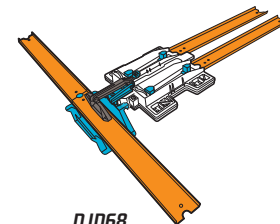
FLK92



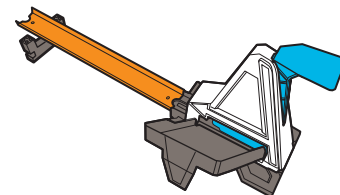
DMH51



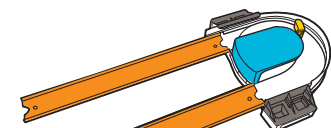
DJD66



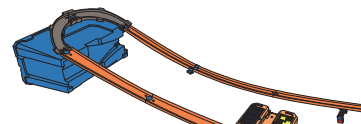
DJD68



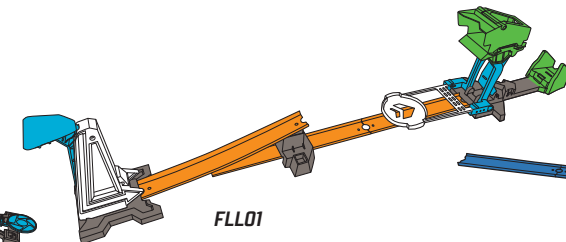
DWW94



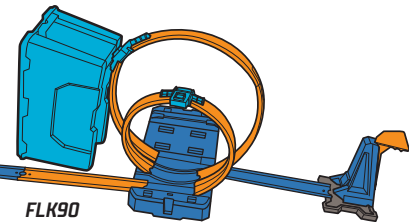
FPG95



DWW95



FLL01



FLK90

EACH SOLD SEPARATELY, SUBJECT TO AVAILABILITY. COLORS AND DECORATIONS MAY VARY.
SE VENDEN POR SEPARADO Y ESTÁN SUJETAS A DISPONIBILIDAD. LOS COLORES Y DECORACIÓN PUEDEN VARIAR DE LOS MOSTRADOS.
TOUS VENDUS SÉPARÉMENT, SELON LA DISPONIBILITÉ. LES COULEURS ET LES MOTIFS PEUVENT VARIER.