

fisher-price

Little People®

Press the alarm clock for phrases and sound effects.

Appuyer sur le réveil pour entendre des phrases et des effets sonores.

Close the toilet for sound effects and phrases.

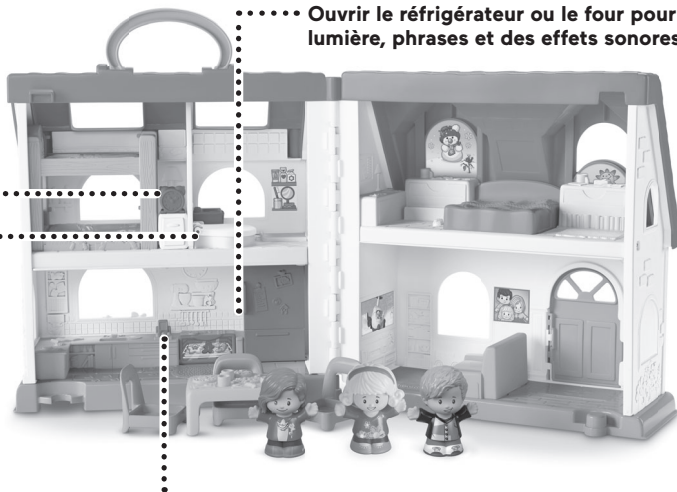
Abaisser le siège de toilette pour entendre des effets sonores et des phrases.

Press music player for songs and phrases.

Appuyer sur le lecteur de musique pour entendre des chansons et des phrases.

Open the fridge or oven to turn on the light, fun sound effects and phrases.

Ouvrir le réfrigérateur ou le four pour allumer la lumière, phrases et des effets sonores amusants.



Slide the power switch ON ● or OFF ○.

Mettre l'interrupteur à MARCHE ● ou ARRÊT ○.

- Keep these instructions for future reference, as they contain important information.
- Requires two AA batteries (included). Batteries included are for demonstration purposes only.
- Adult assembly is required. Tool required: Phillips screwdriver (not included).
- Tighten and loosen all screws with a Phillips screwdriver. Do not over-tighten.
- English speaking toy
- Conserver ce mode d'emploi pour s'y référer en cas de besoin car il contient des informations importantes.
- Fonctionne avec deux piles AA (incluses). Les piles incluses sont uniquement destinées à l'essai du produit.
- Doit être assemblé par un adulte. Outil requis : un tournevis cruciforme (non fourni).
- Serrer et desserrer toutes les vis à l'aide d'un tournevis cruciforme. Ne pas trop serrer.
- Jouet d'expression anglaise

FPM46

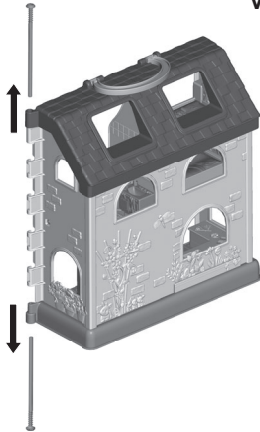
ASSEMBLY ASSEMBLAGE



M3,5 x 129 mm Hinge Pin Screw
Vis de charnière M3,5 de 129 mm

x 2

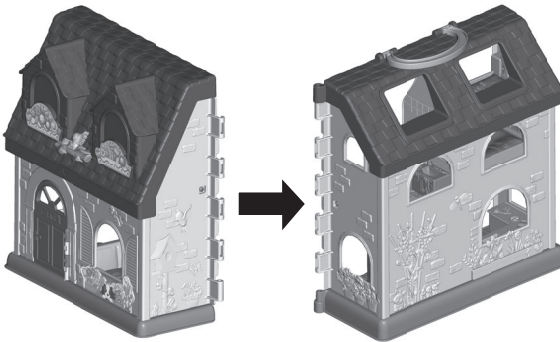
1



- The hinge pin screws are attached to a side of the house for packaging purposes. Loosen and remove both hinge pin screws from the top and bottom of the hinge.

- Les vis de charnière sont fixées sur un côté de la maison à des fins d'emballage. Desserrer et retirer les deux vis en haut et en bas de la charnière.

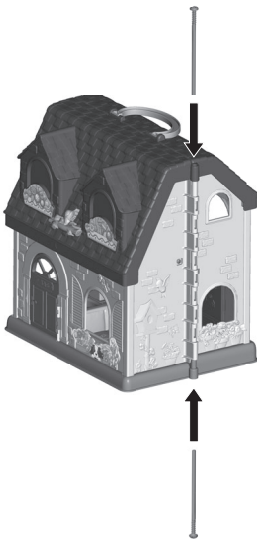
2



- Fit the sides of the house together.

- Assembler les deux moitiés de la maison.

3

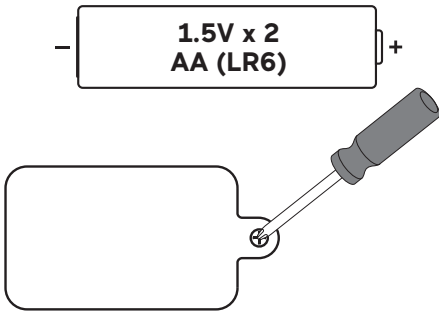


- Close the house halves together. Insert a hinge pin screw down through the top hole and up through the bottom hole in the hinge. Tighten each hinge pin screw.

- Refermer les deux moitiés de la maison. Insérer une vis dans le trou en haut et en bas de la charnière. Serrer les deux vis.

BATTERY REPLACEMENT

REPLACEMENT DES PILES



- For longer life, use **alkaline** batteries.
- Loosen the screw in battery compartment door and remove the door. Remove the exhausted batteries and properly dispose.
- Insert two, new AA (LR6) **alkaline** batteries.
- Replace the battery compartment door and tighten the screw.
- If this product begins to operate erratically, you may need to reset the electronics. Slide the power switch off and back on.
- When sound/light becomes faint or stops, it's time for an adult to change the batteries.
- Utiliser des piles **alcalines** pour une durée plus longue.
- Desserrer la vis du compartiment des piles et enlever le couvercle. Retirer les piles usées et les jeter dans un conteneur réservé à cet usage.
- Insérer deux piles **alcalines** AA (LR6) neuves.
- Remettre le couvercle et serrer la vis.
- Si le jouet ne fonctionne pas correctement, il peut être nécessaire de réinitialiser le système électronique. Pour ce faire, éteindre le jouet puis le remettre en marche.
- Lorsque le son ou la lumière faiblit ou s'arrête, il est temps qu'un adulte change les piles.

Battery Safety Information

In exceptional circumstances, batteries may leak fluids that can cause a chemical burn injury or ruin your product. To avoid battery leakage:

- Do not mix old and new batteries or batteries of different types: alkaline, standard (carbon-zinc) or rechargeable.
- Insert batteries as indicated inside the battery compartment (+ and -).
- Remove batteries during long periods of non-use. Always remove exhausted batteries from the product. Dispose of batteries safely. Do not dispose of this product in a fire. The batteries inside may explode or leak.
- Never short-circuit the battery terminals.
- Use only batteries of the same or equivalent type, as recommended.
- Do not charge non-rechargeable batteries.
- Remove rechargeable batteries from the product before charging.
- If removable, rechargeable batteries are used, they are only to be charged under adult supervision.

Mises en garde au sujet des piles

Lors de circonstances exceptionnelles, des substances liquides peuvent s'écouler des piles et provoquer des brûlures chimiques ou endommager le produit. Pour éviter que les piles ne coulent :

- Ne pas mélanger des piles usées avec des piles neuves ou différents types de piles : alcalines, standard (carbone-zinc) ou rechargeables.
- Insérer les piles dans le sens indiqué à l'intérieur du compartiment (+/-).
- Enlever les piles lorsque le produit n'est pas utilisé pendant une longue période. Ne jamais laisser des piles usées dans le produit. Jeter les piles usées dans un conteneur réservé à cet usage. Ne pas jeter ce produit au feu. Les piles incluses pourraient exploser ou couler.
- Ne jamais court-circuiter les bornes des piles.
- Utiliser uniquement des piles de même type ou de type équivalent, comme conseillé.
- Ne pas recharger des piles non rechargeables.
- Les piles rechargeables doivent être retirées du produit avant de les charger.
- En cas d'utilisation de piles rechargeables, celles-ci ne doivent être chargées que par un adulte.

STORAGE AND CARE RANGEMENT ET ENTRETIEN



- Fit all of the play pieces inside and close the house halves together.
- Wipe this toy with a clean damp cloth. Do not immerse.
- Pour le rangement, mettre tous les accessoires à l'intérieur et fermer la maison.
- Nettoyer le produit avec un chiffon propre et humide. Ne pas immerger.

- Protect the environment by not disposing of this product or any batteries with household waste. This symbol indicates that this product shall not be treated as household waste. Check your local authority for recycling advice and facilities.
- Protéger l'environnement en ne jetant pas ce produit ni tout type de piles avec les ordures ménagères. Ce symbole indique que ce produit ne doit pas être traité comme des ordures ménagères. Consulter la municipalité pour obtenir des conseils sur le recyclage et connaître les centres de dépôt de la région.

CONSUMER INFORMATION

RENSEIGNEMENTS POUR LES CONSOMMATEURS

FCC STATEMENT (UNITED STATES ONLY)

This equipment has been tested and found to comply with the limits for a Class B digital device, pursuant to Part 15 of the FCC rules. These limits are designed to provide reasonable protection against harmful interference in a residential installation. This equipment generates uses and can radiate radio frequency energy and, if not installed and used in accordance with the instructions, may cause harmful interference to radio communications. However, there is no guarantee that interference will not occur in a particular installation. If this equipment does cause harmful interference to radio or television reception, which can be determined by turning the equipment off and on, the user is encouraged to try to correct the interference by one or more of the following measures:

- Reorient or relocate the receiving antenna.
- Increase the separation between the equipment and receiver.
- Consult the dealer or an experienced radio/TV technician for help.

NOTE: Changes or modifications not expressly approved by the manufacturer responsible for compliance could void the user's authority to operate the equipment.

This device complies with Part 15 of the FCC Rules. Operation is subject to the following two conditions: (1) This device may not cause harmful interference, and (2) this device must accept any interference received, including interference that may cause undesired operation.

ÉNONCÉ DE LA FCC (ÉTATS-UNIS SEULEMENT)

Cet équipement a été testé et jugé conforme aux limites de classe B pour un appareil numérique en vertu de l'article 15 de la réglementation de la FCC. Ces limites ont été instaurées pour fournir une protection raisonnable contre toute interférence nuisible dans une installation résidentielle. Cet équipement génère, utilise et peut émettre de l'énergie radiofréquence. S'il n'est pas installé et utilisé conformément aux instructions, il peut provoquer des interférences sur les communications radio. Cependant, il n'est pas garanti que des interférences ne se produiront pas dans certaines installations. Si cet équipement cause des interférences à la réception radio ou télévisée (ce qui peut être vérifié en éteignant l'appareil puis en le remettant sous tension), l'utilisateur peut tenter de les résoudre en suivant une ou plusieurs des mesures ci-après :

- Réorienter ou déplacer l'antenne réceptrice.
- Augmenter l'espace entre l'appareil et le récepteur.
- Pour obtenir de l'aide, contacter le vendeur ou un technicien radio/télévision expérimenté.

REMARQUE : Tout changement ou modification de cet appareil n'ayant pas été expressément approuvé par les parties responsables de sa conformité peut entraîner l'annulation du droit d'exploitation de l'équipement par l'utilisateur. Cet appareil est conforme à l'article 15 de la réglementation de la FCC. L'utilisation de ce dispositif est autorisée seulement aux deux conditions suivantes : (1) il ne doit pas produire de brouillage nuisible, et (2) il doit pouvoir tolérer tout brouillage radioélectrique reçu, même si ce brouillage est susceptible de compromettre son fonctionnement.

CAN ICES-3 (B)/NMB-3 (B)

Operation is subject to the following two conditions: (1) this device may not cause interference, and (2) this device must accept any interference, including interference that may cause undesired operation of the device.

L'utilisation de ce dispositif est autorisée seulement aux conditions suivantes : (1) il ne doit pas produire de brouillage et (2) il doit pouvoir tolérer tout brouillage radioélectrique reçu, même si ce brouillage est susceptible de compromettre son fonctionnement.

**CANADA**

Mattel Canada Inc., 6155 Freemont Blvd., Mississauga, Ontario L5R 3W2.
1-800-432-5437

UNITED STATES

1-800-432-5437. Fisher-Price, Inc., 636 Girard Avenue, East Aurora, NY 14052.

GREAT BRITAIN

Mattel U.K. Limited, The Porter Building, 1 Brunel Way, Slough SL1 1FQ, UK.
www.service.mattel.com/uk.

FRANCE

Mattel France, Parc de la Cerisaie, 1/3/5 allée des Fleurs, 94260 Fresnes Cedex. N° Cristal 0969 36 99 99
(Numéro non surtaxé) ou www.lesjouetsmattel.fr.

SCHWEIZ

Mattel AG, Kirchstrasse 24, CH-3097 Liebefeld.

Mattel Europa B.V., Gondel 1, 1186 MJ Amstelveen, Nederland.

BELGIË/BELGIQUE

Mattel Belgium, Consumentenservice, Trade Mart Atomiumsquare, Bogota 202 - B 275, 1020 Brussels.
Gratis nummer België: 0800-16 936; Gratis nummer Luxemburg: 800-22 784; Gratis nummer
Nederland: 0800-262 88 35.

AUSTRALIA

Mattel Australia Pty. Ltd., 658 Church Street, Locked Bag #870, Richmond, Victoria 3121 Australia.
Consumer Advisory Service 1300 135 312.

ASIA

Mattel East Asia Ltd., Room 503-09, North Tower, World Finance Centre, Harbour City, Tsimshatsui,
HK, China. Tel.: (852) 3185-6500.

MALAYSIA

Diimport & Diedarkan Oleh: Mattel Continental Asia Sdn Bhd. Level 19, Tower 3, Avenue 7, No. 8 Jalan
Kerinch, Bangsar South, 59200 Kuala Lumpur, Malaysia.

SOUTH AFRICA

Mattel South Africa (PTY) LTD, Office 102 I3, 30 Melrose Boulevard, Johannesburg 2196.

©2020 Mattel.

PRINTED IN CHINA/IMPRIMÉ EN CHINE

FPM46-2B71-1101683726-2LB

