



• INSTRUCTIONS • MODE D'EMPLOI • ANLEITUNG
 • ISTRUZIONI • GEBRUIKSAANWIJZING • INSTRUCCIONES
 • INSTRUÇÕES • ANVISNINGAR • KÄYTTÖOHJEET • ΟΔΗΓΙΕΣ



- Contains small parts.
- Petits éléments détachables susceptibles d'être avalés.
- Enthält Kleinteile.
- Contiene pezzi di piccole dimensioni che possono essere aspirati o ingeriti.
- Bevat kleine onderdelen.
- Contiene piezas pequeñas que pueden ser ingeridas.
- **ATENÇÃO:** Não recomendável para menores de 3 anos por conter partes pequenas que podem ser engolidas.
- Innehåller små delar.
- Smådelar.
- Sisältää pieniä osia.
- Περιέχει μικρά εξαρτήματα.

3+

- Please keep these instructions for future reference, as they contain important information.
- Conserver ce mode d'emploi pour pouvoir y référer en cas de besoin car il contient des informations importantes.
- Diese Anleitung bitte für mögliche Rückfragen aufbewahren. Sie enthält wichtige Informationen.
- Conservare queste istruzioni per futuro riferimento. Contengono importanti informazioni.
- Bewaar deze gebruiksaanwijzing. Kan later nog van pas komen.
- Sírvanse guardar estas instrucciones para futura referencia, ya que contienen información de importancia acerca de este juguete.
- Guardar estas instruções para referência futura pois contém informação importante.
- Spara de här anvisningarna för framtida användning, de innehåller viktig information.

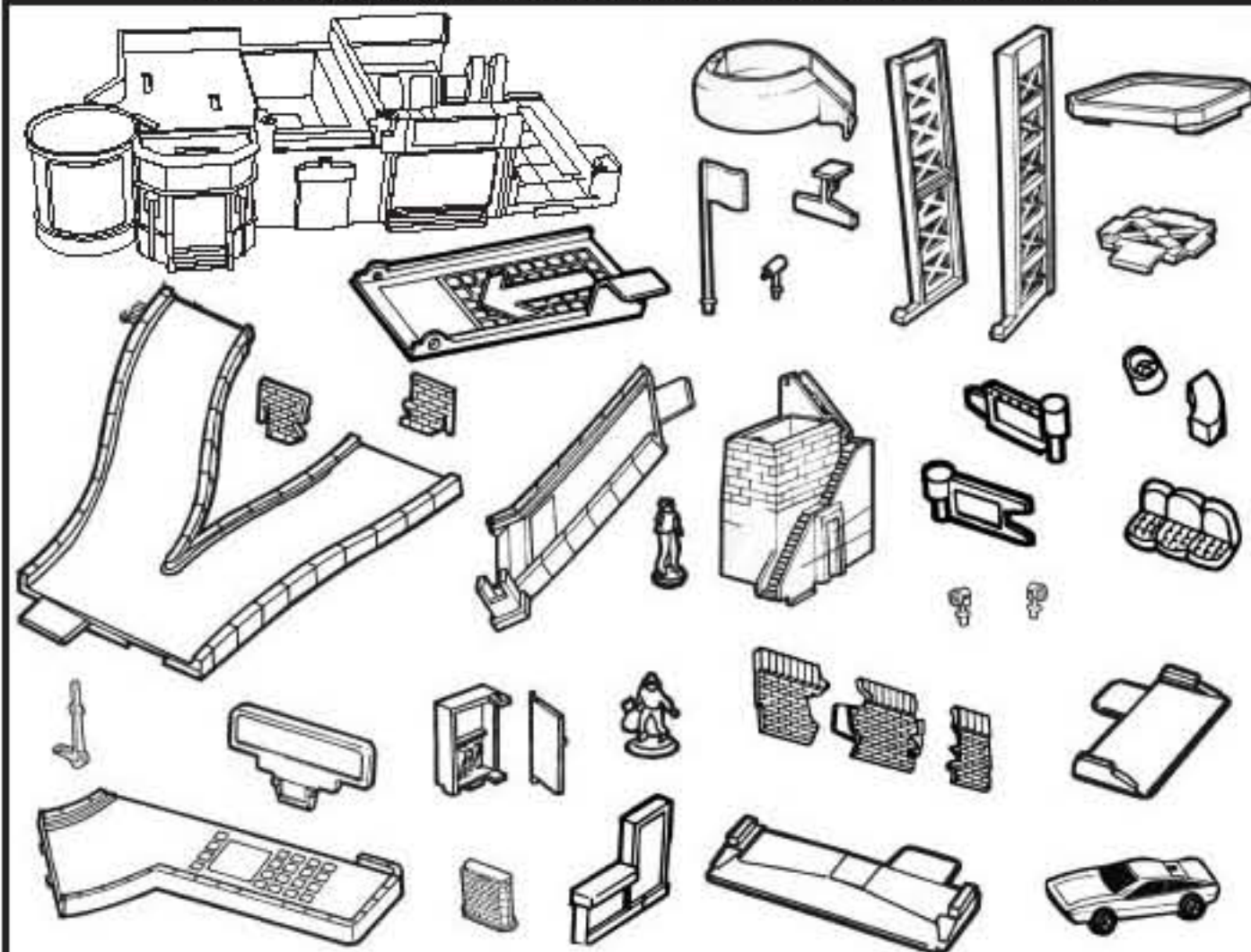
- Säilytä ohjeet - niissä on tärkeää tietoa.
- Κρατήστε τις οδηγίες για μελλοντική χρήση καθώς περιέχουν σημαντικές πληροφορίες.

WARNING:
 CHOKING HAZARD - Small parts.
 Not for children under 3 years.

ADVERTENCIA:
 PUEDE CAUSAR ASFIXIA.
 No recomendable para menores de 3 años. Contiene piezas pequeñas.

ATTENTION:
 NE COMBENT PAS à des
 enfants de moins de 3 ans. Petits éléments
 détachables susceptibles d'être avalés.

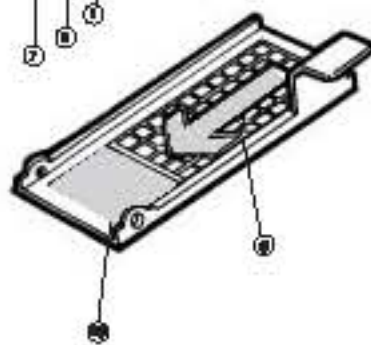
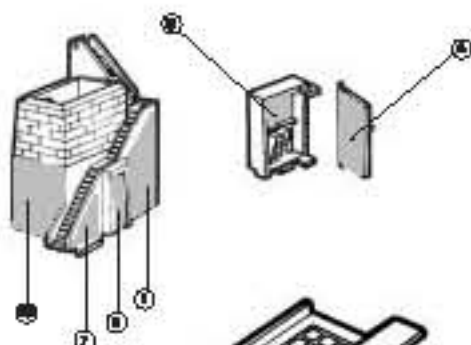
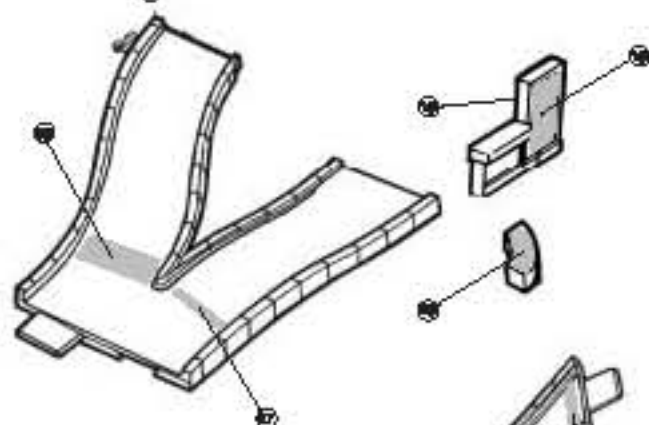
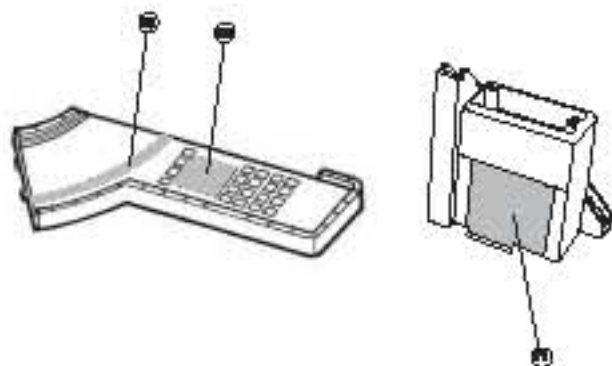
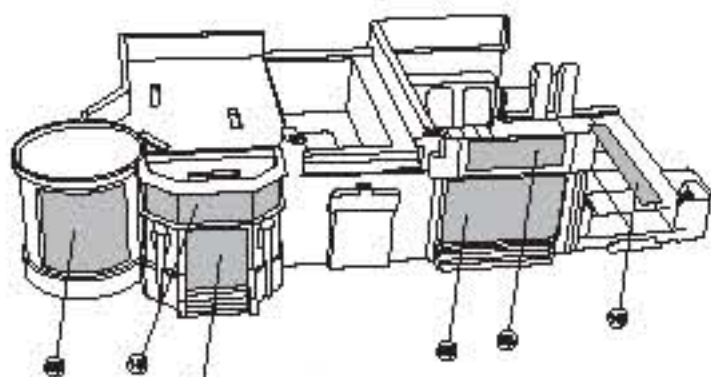
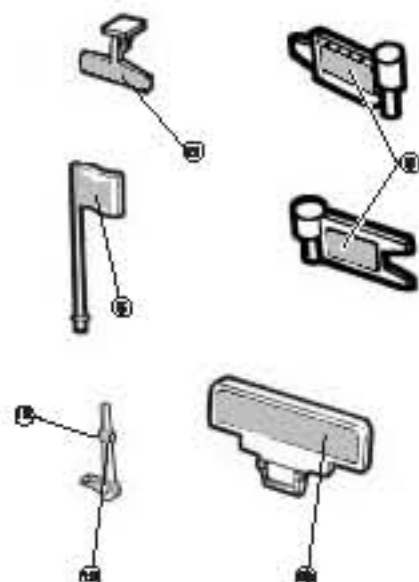
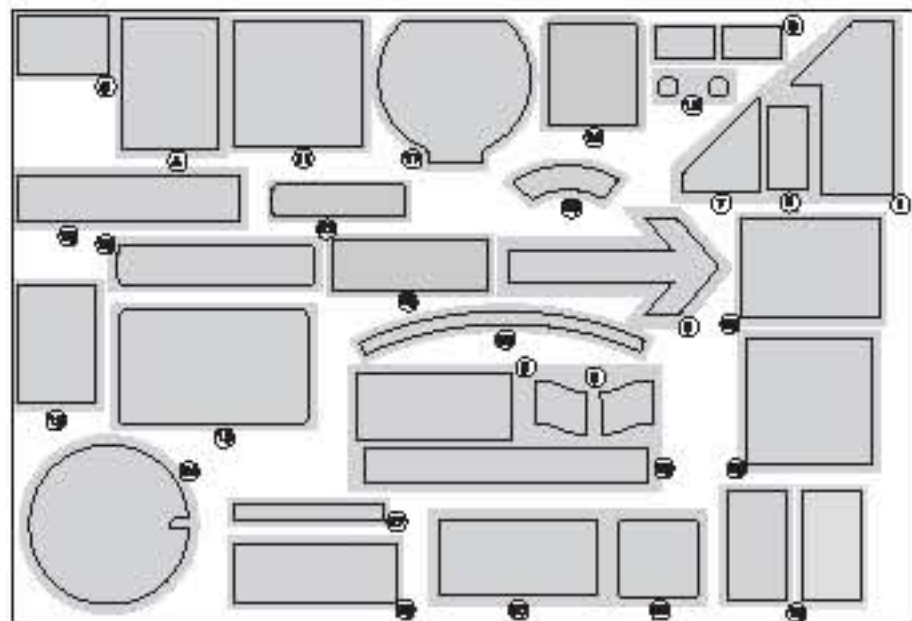
• CONTENTS • CONTIENT • INHALT • CONTENUTO • INHOUD
 • CONTENIDO • CONTEÚDO • INNEHÅLL • SISÄLTÖ • ΠΕΡΙΕΧΟΜΕΝΑ



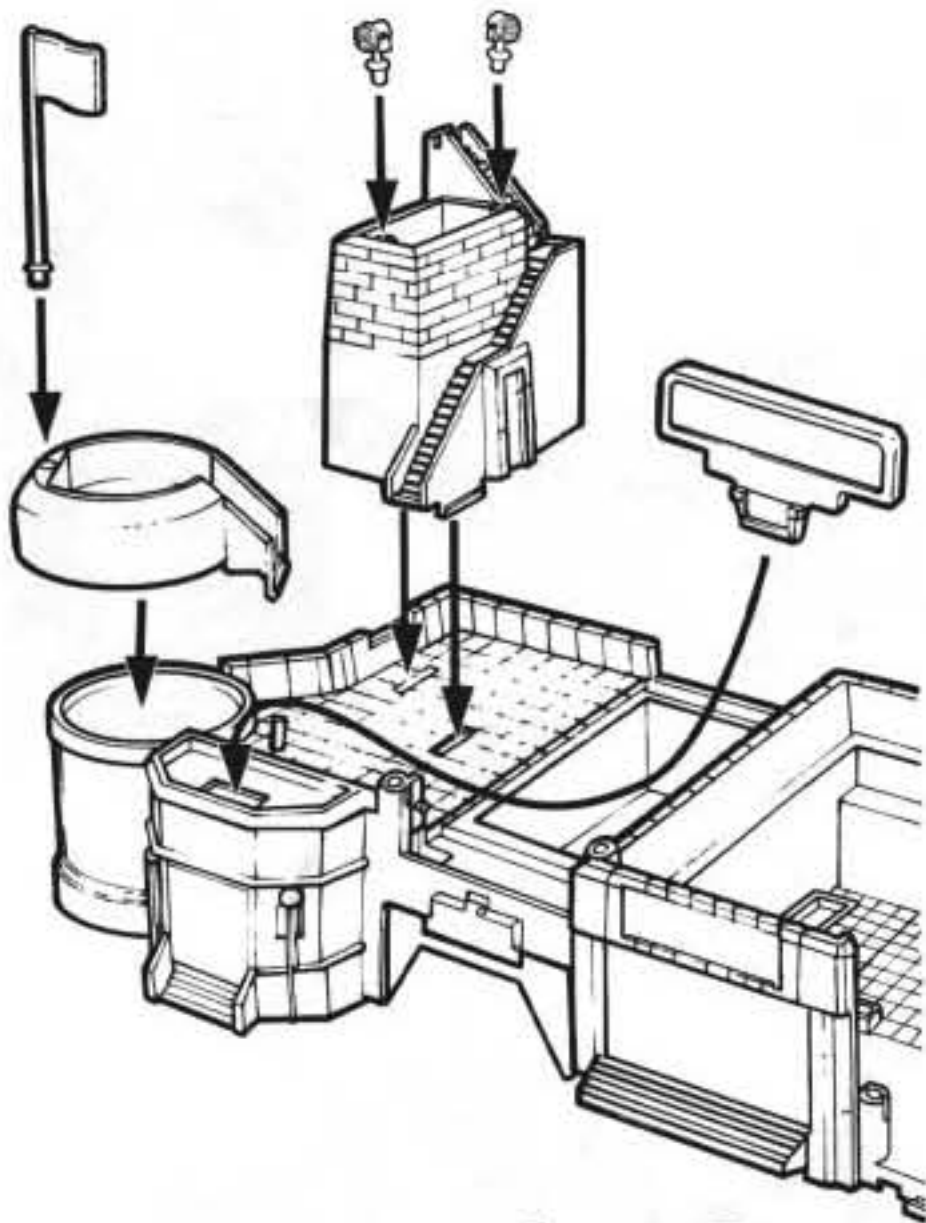
+ APPLY LABELS AS SHOWN. + APPOSER LES AUTOCOLLANTS COMME ILLUSTRÉ. + DIE AUFKLEBER WIE DARGESTELLT ANBRINGEN. + APPLICARE GLI ADESIVI COME ILLUSTRATO + PLAK DE STICKERS OP ZOALS AFGEBEELD. + PEGAR LOS ADHESIVOS TAL COMO MUESTRA EL DIBUJO. + APLICAR OS ADESIVOS COMO ILUSTRADO. + SÄTT FAST DEKALERNÄ SOM BILDERNA VISAR. + ΚΙΗΝΗΤΑ ΤΑΡΡΑΤΟΗJΕΗ ΜΥΚΑΙΣ ΕΣΤΙ.

• ΤΟΠΟΘΕΤΗΣΤΕ ΤΑ ΑΥΤΟΚΟΛΛΗΤΑ ΟΠΩΣ ΔΕΙΚΝΟΝΤΑΙ

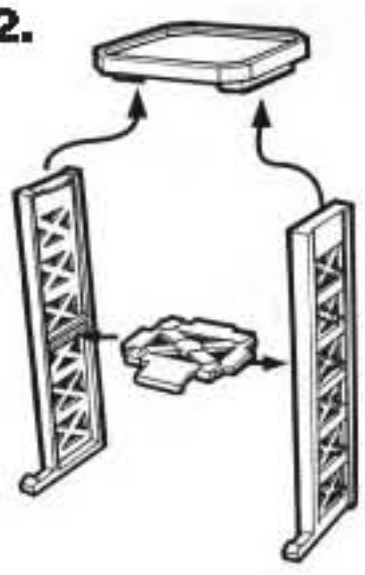
+ HELPFUL HINT: APPLY LABELS BEFORE ASSEMBLY. + ATTENTION ! COLLER LES AUTOCOLLANTS AVANT D'ASSEMBLER LE JOUET. + HINWEIS: DIE AUFKLEBER VOR DEM ZUSAMMENBAU ANBRINGEN. + SUGGERIMENTO: APPLICARE GLI ADESIVI PRIMA DEL MONTAGGIO. + TIP: PLAK DE STICKERS OPVÓÓR HET IN ELKAND ZETTEN. + ATENCIÓN: RECOMENDAMOS PEGAR LOS ADHESIVOS ANTES DE MONTAR EL JUGUETE. + SUGESTÃO: APLICAR OS AUTOCOLANTES ANTES DE PROCEDER À MONTAGEM. + TIPS: SÄTT FAST DEKALERNÄ INNÄN DU MONTERAR. + Χρήσιμη Συμβουλή: Τοποθετήστε τα αυτοκόλλητα πριν τη συναρμολόγηση.



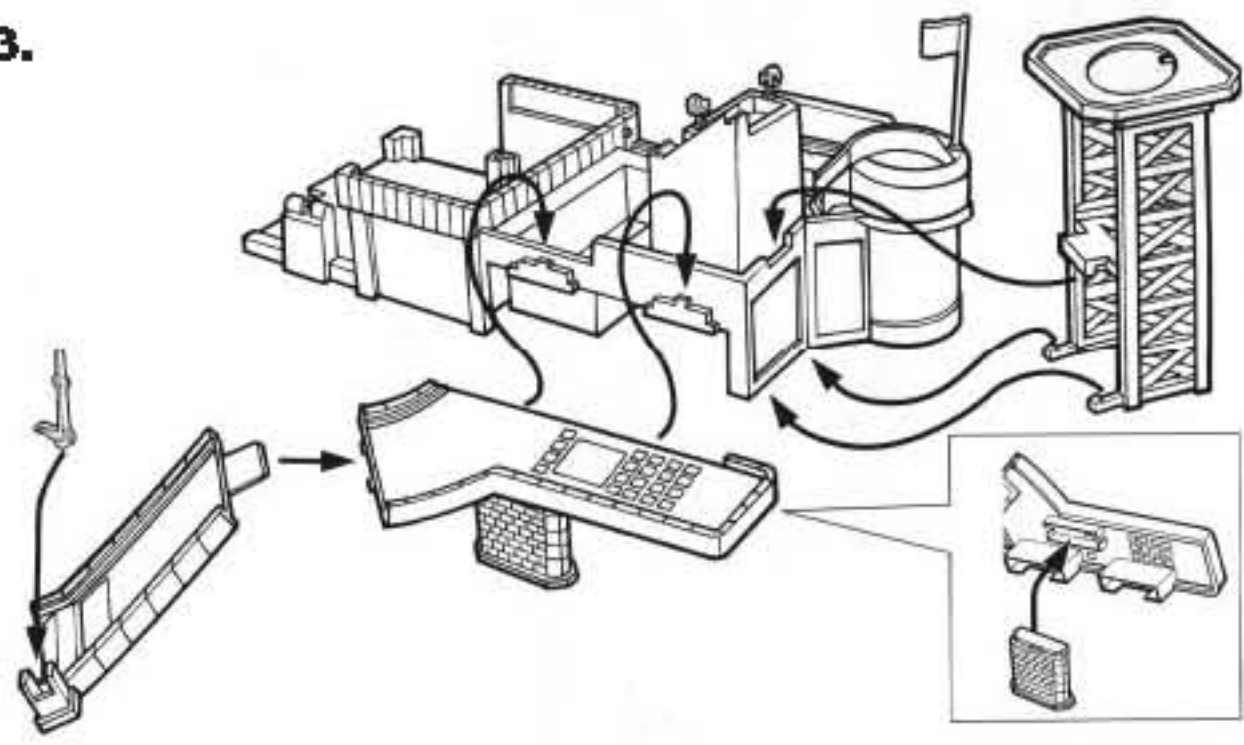
1.



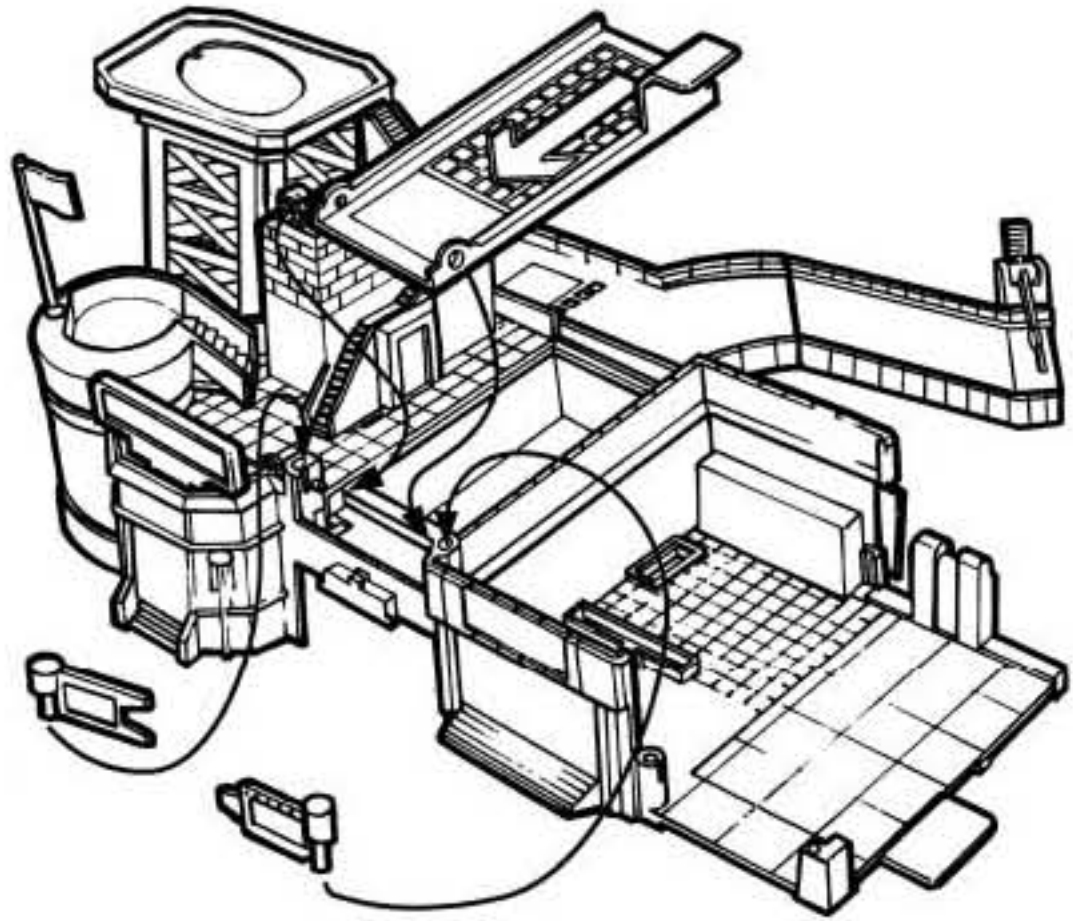
2.



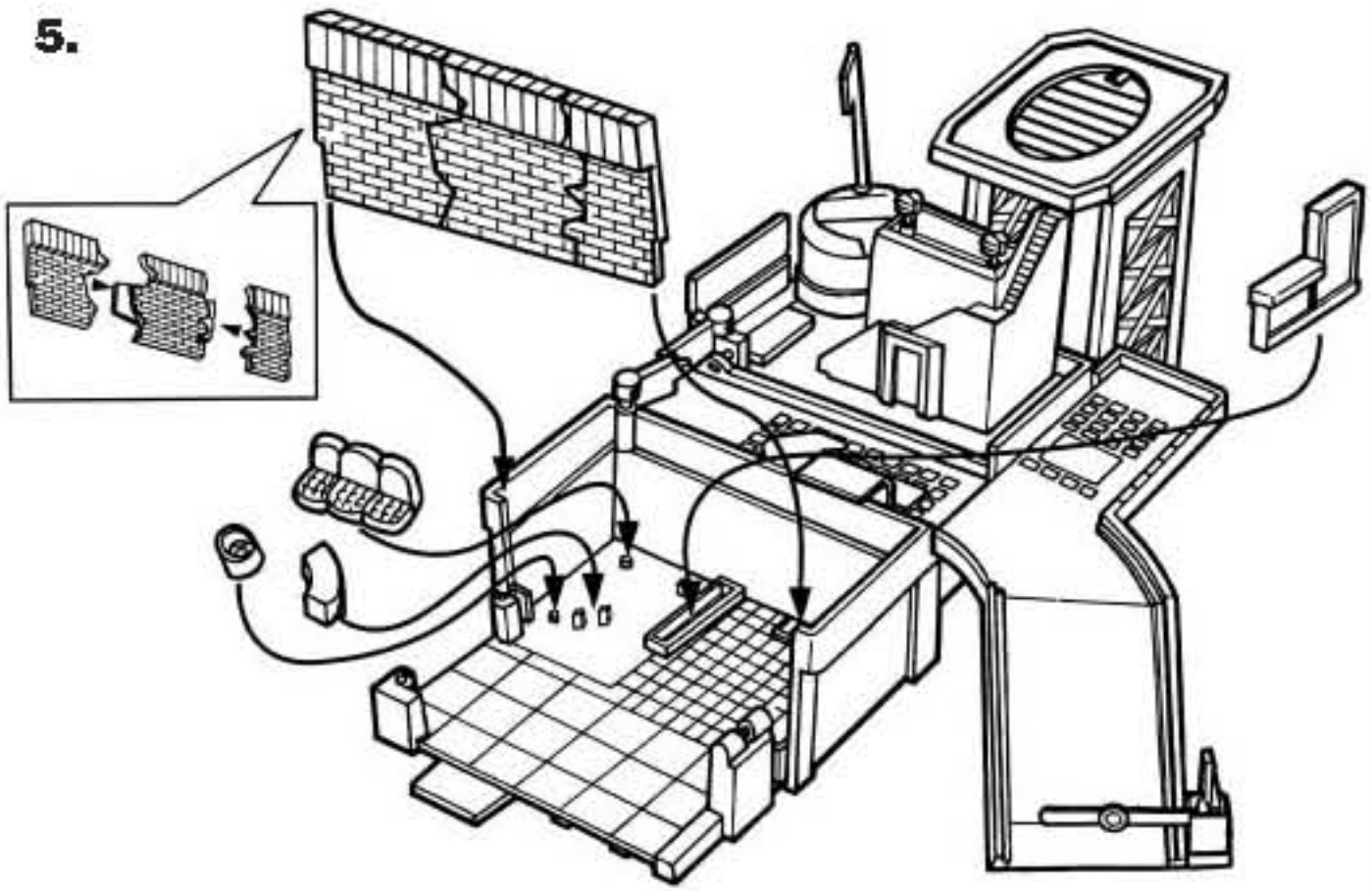
3.



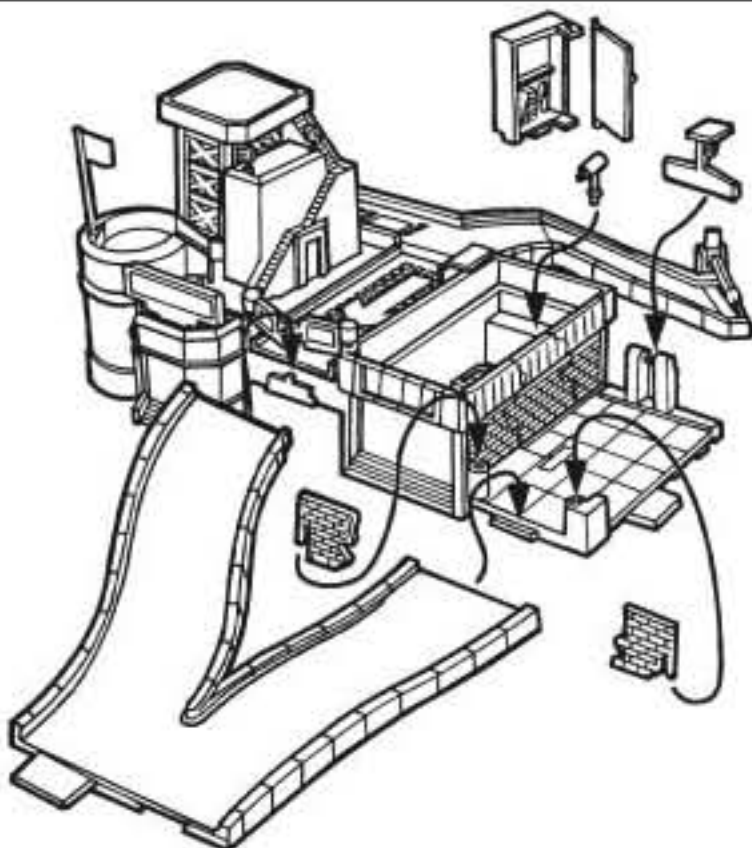
4.



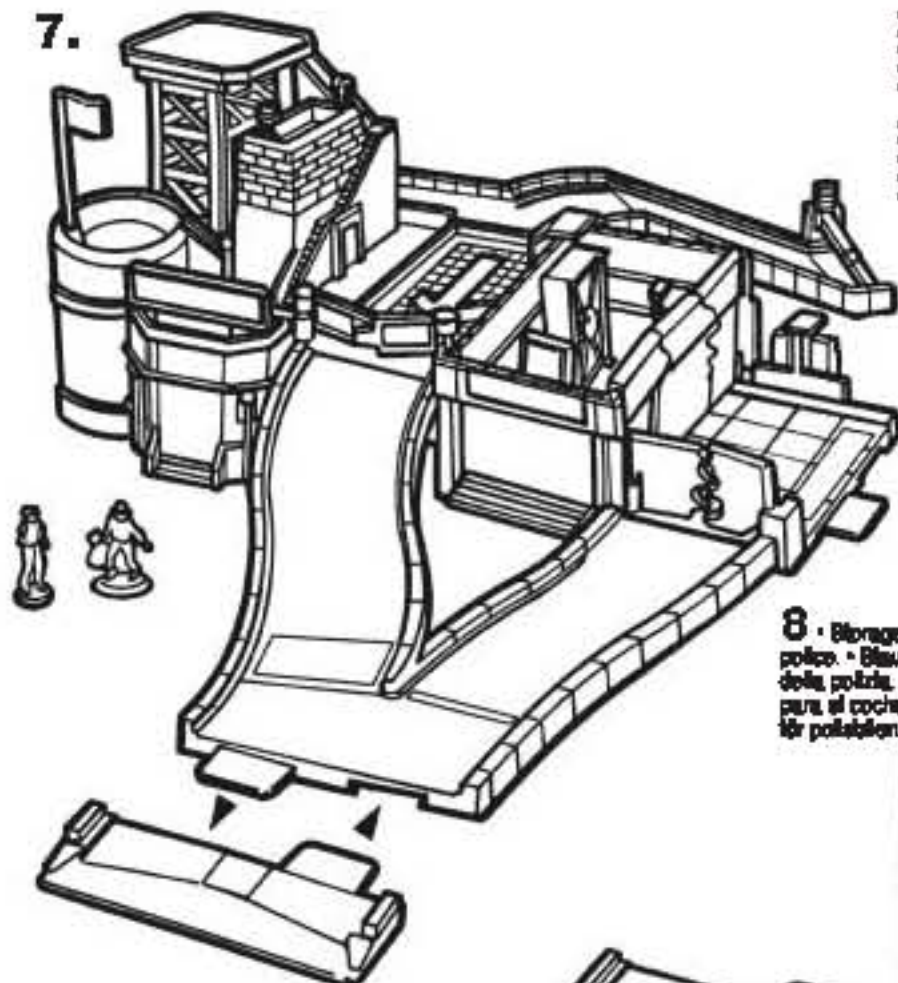
5.



6.



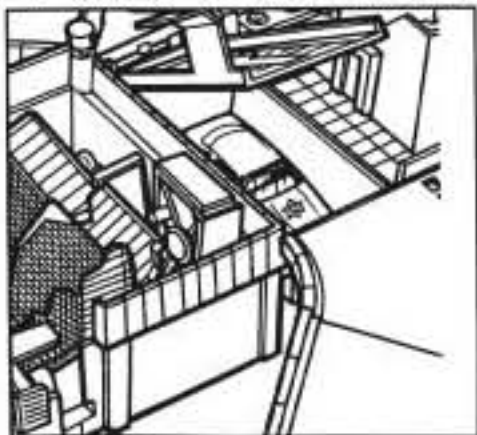
7.



- Attacca la Hot Wheels World (parte superiore inclusa).
- Fixa el carrerador a una part de Hot Wheels World (con la unit).
- Ligat el cotxe al Hot Wheels World (part superior) i col·loca el cotxe.
- Col·loca els cotxes del Hot Wheels World (part superior).
- Aigu aquí de Hot Wheels World (part superior) i col·loca el cotxe.
- Enllaça el cotxe al Hot Wheels World.
- Connecta el cotxe al Hot Wheels World (part superior).
- Fixa el cotxe al Hot Wheels World (part superior).
- Aigu aquí de Hot Wheels World (part superior) i col·loca el cotxe.
- Ewincstaj ma ocr na górnku Hot Wheels World (czw. cz. górnka).

- OH • OUI
- OBER • O
- OF • ELLER
- TAI • II

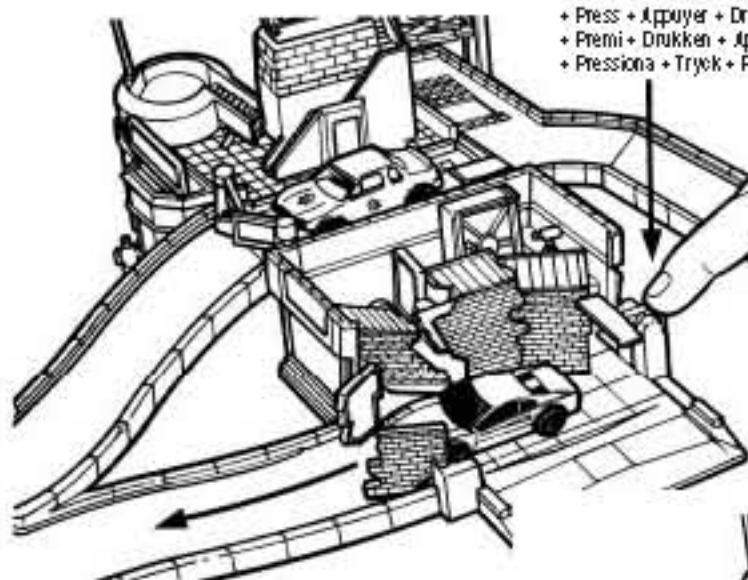
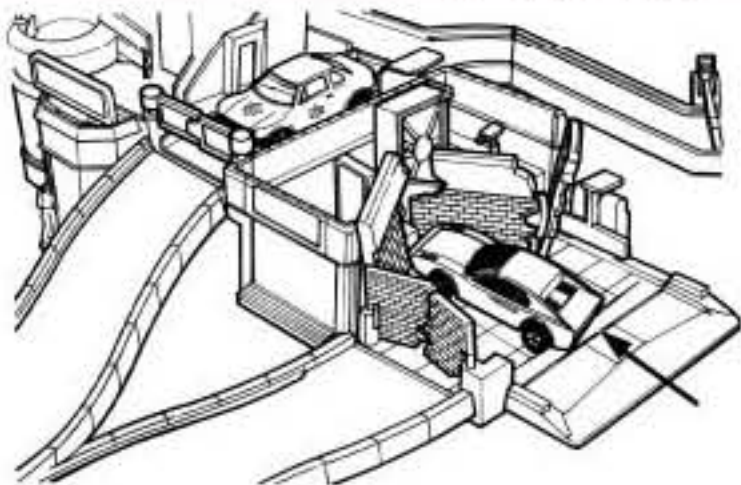
- 8 • Storage for the police car. • Rangement pour la voiture de police. • Bleuch für das Polizeifahrzeug. • Compartimento para el coche policía. • Armazenagem do carro da polícia. • Förring för polisen. • Polisauton till. • Αποθήκευση το αστυνομικό.



- Attacca la Hot Wheels World (parte superiore inclusa).
- Fixa el carrerador a una part de Hot Wheels World (con la unit).
- Ligat el cotxe al Hot Wheels World (part superior) i col·loca el cotxe.
- Col·loca els cotxes del Hot Wheels World (part superior).
- Aigu aquí de Hot Wheels World (part superior) i col·loca el cotxe.
- Enllaça el cotxe al Hot Wheels World.
- Connecta el cotxe al Hot Wheels World (part superior).
- Fixa el cotxe al Hot Wheels World (part superior).
- Aigu aquí de Hot Wheels World (part superior) i col·loca el cotxe.
- Ewincstaj ma ocr na górnku Hot Wheels World (czw. cz. górnka).

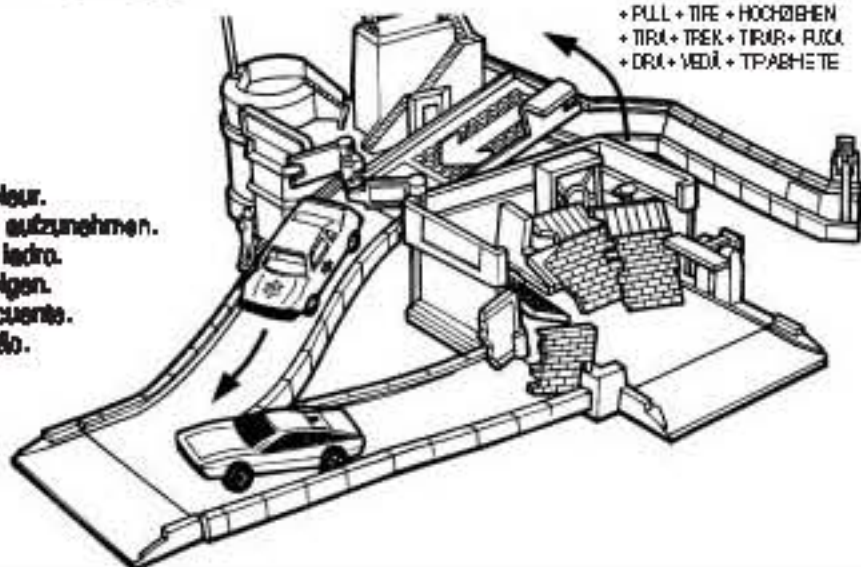
• TO PLAY • POUR JOUER • SPIELEN • GIOCHIAMO • ZO SPEEL JE:
 • ¡A JUGAR! • PARA BRINCAR • SÅ HÄR ANVÄNDS LEKSAKEN • LEIKI NÄIN • ΠΩΣ ΝΑ ΠΑΙΞΕΤΕ

- 1.
- The bad guy robs the bank.
 - Le voleur cambriole la banque.
 - Der Dieb raubt die Bank aus.
 - Il ladro rapina la banca.
 - De boef berooft de bank.
 - El delincuente roba el banco.
 - O ladrão rouba o banco.
 - Tjuven rånar banken.
 - Ροβετο ρυδεταιλ πενικν.
 - Αρσιετα σι την τραπεζα!



+ Press + Appuyer + Drücken
 + Premi + Drukken + Apretar
 + Pressiona + Tryk + Paina + Πάω

- 2.
- The bad guy escapes from the bank after robbing.
 - Le voleur s'échappe après le vol de la banque.
 - Der Dieb flüchtet nach dem Bankraub.
 - Il ladro fugge dalla banca dopo la rapina.
 - De boef ontnept na de bankroof.
 - El delincuente escapa del banco después del robo.
 - O ladrão escapa do banco depois do roubo.
 - Tjuven flyr från banken efter rånet.
 - Ροβετοσιν βλίσκων ροβετο ροβενοε.
 - Ο ληστής φεύγει από την τραπεζα.



+ PULL + TIRE + HOCHZIEHEN
 + TIRA + TÆK + TIRAR + RUKA
 + DRÅ + VEDÅ + ΤΡΑΒΗΤΕ

- 3.
- Launch the police car to chase the bad guy.
 - Lance la voiture de police à la poursuite du voleur.
 - Starte das Polizeifahrzeug, um die Verfolgung aufzunehmen.
 - Lancia l'auto della polizia all'inseguimento del ladro.
 - Lanceer de politiewagen om de boef te achtervolgen.
 - Lanza el coche policía para perseguir al delincuente.
 - Lança o carro da polícia para perseguir o ladrão.
 - Σιλλεπ ηβιλ πολίεβιλεν πά τρυβεκ.
 - Λιθητλ πολίελευτο οδεταιμν ροβετο κλινι.
 - Εκ τοξετα τε το περπολικό για να πιάσε τε τον ληστή.

© 2004 Mattel, Inc. All Rights Reserved. Tous droits réservés. Mattel Canada, Inc., Mississauga, Ontario L5P 2K6. You may call us free at 1-800-545-5229. Mattel U.K. Ltd, Woodford Business Park, Bicester, Oxfordshire OX1 2JF, England. 01235 531900. Mattel France, 27430 rue d'Antony, 91800 Evry-Courcouronnes. N° Indigo 8 002 00 36 36 10 à 11 (C'est) ou www.mattel.com. Mattel B.V., Postbus 670, 1180 AN Amstelveen, Nederland. 020 20 20 20. Mattel Belgium, Tiedje Mier, Algemene Maatschappij De Sijne - B 270, 3020 Brasschaat. De Nederlandse : Mattel GmbH, Am der Tilla 75 D-63303 Dreieich. Deutsche: Mattel AG, Märchenstrasse 66, CH-3000 Bern 02. Distribuidor: Mattel Ges.m.b.H., Telfer Str. A-2026 Wiener Neudorf. Mattel Österreich AG, Rappergasse 4C, DK-2000 Brydøl. Mattel Mexicana Espana AG, Gólgota 2, 02000 ESP/CO. País. 0200 9000 México 201. 200-48 Diego Cavallio, Italc Mattel España, S.A. Arroyo 286, 00000 Barcelona. espanola@mattel.com. Mattel Portugal Lda. Av. de Passos, nº 2040, 2º andar Freguesia 2, 1600-200 Lisboa. Mattel AEBE, ΕΛΛΗΝΙΚΟΥ 2, ΕΛΛΗΝΙΚΟ 15777, ΕΛΛΑΔΑ. Mattel Australia, Pty. Ltd, Richmond, Victoria, 3121. Consumer Advisory Service - 1300 136 312. Mattel East Asia Ltd, Room 1106, South Tower, World Finance Centre, Harbour City, Telecommunications, HK, China. Distributor & Distributor Office: Mattel SEA Pte Ltd (006522-PI) Lot 13, 13th Floor, Marina Link Res. Pinnacle, Pinnacle Towers Golf Country Resort, 47418 PJ. Tel: 65-67002917. Fax: 65-7002917. Mattel, Inc. 333 Central Expd., El Segundo, CA 90245 U.S.A. Consumer Advice 1 (800) 545-5229. Impresión y distribución por Mattel de México, S.A. de C.V. Insurgentes Sur # 2070, Torre 3, Oficina 001, Col. Tlalpam, Delegación Tlalpam, C.P. 14000, México, D.F. TEL: 54-66-41-00. R.F.C. MME-920791-NE3. Mattel Chile, S.A. Avenida América Mapocho 801-B, Santiago, Santiago. Mattel de Venezuela, C.A. Av. Mara, C.C. Mariscal Sucre, Torre B, Piso 5, Calle de la Cultura, Caracas 1071. Mattel Argentina S.A., Cuyo 407 1180, (1607) - Villa Adelia, Buenos Aires. Mattel Colombia, S.A. calle 12287-47 Pa. Bogotá. Mattel de Brasil Ltda - CNPJ: 04.822.002/0004-72 Av. Tanburi, 1400/1440 Quatros A de 02 a 03 - 09480-000 - Baurup - SP. Atendimento ao Consumidor: SAC 0800668700.

GS1 30-0520
 GS130-982-S1
 Ast. 05908

