



INSTRUCTIONS · INSTRUCCIONES
MODE D'EMPLOI · INSTRUÇÕES



4-8

service.mattel.com

HOTWHEELS.COM

? service.mattel.com

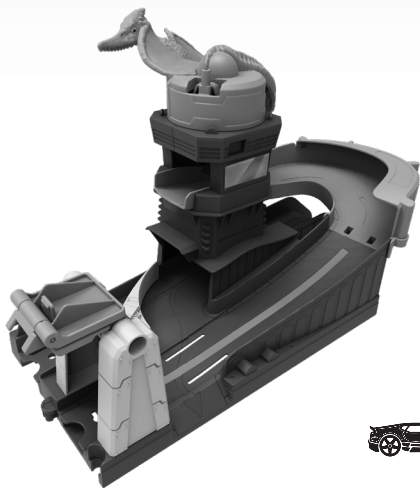


ASST.FNB05
GBF94-4B70
1101936160-4LB

ONE VEHICLE INCLUDED. ADDITIONAL VEHICLES SOLD SEPARATELY. NOT FOR USE WITH SOME HOT WHEELS® VEHICLES.
INCLUYE UN VEHÍCULO. LOS VEHÍCULOS ADICIONALES SE VENDEN POR SEPARADO. NO COMPATIBLE CON ALGUNOS VEHÍCULOS HOT WHEELS.
CONTIENT UN VÉHICULE. AUTRES VÉHICULES VENDUS SÉPARÉMENT. NON COMPATIBLE AVEC CERTAINS VÉHICULES HOT WHEELS.
UM VEÍCULO INCLUIDO. VEÍCULOS ADICIONAIS VENDIDOS SEPARADAMENTE. NÃO COMPATÍVEL COM ALGUNS VEÍCULOS HOT WHEELS.

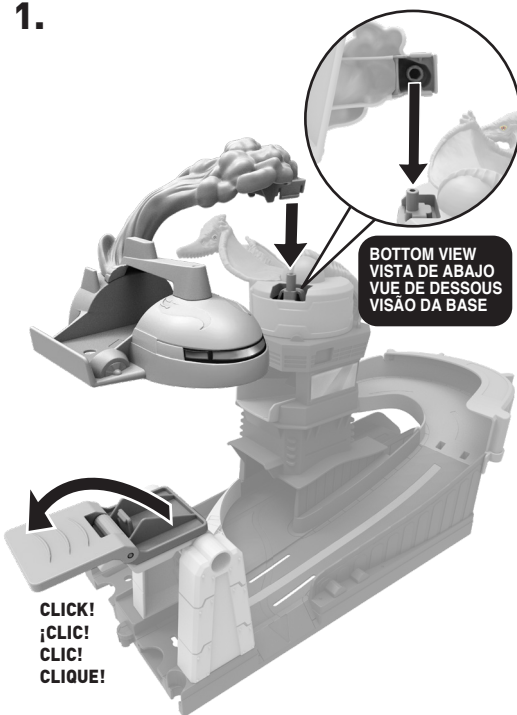
PLEASE KEEP THESE INSTRUCTIONS FOR FUTURE REFERENCE AS THEY CONTAIN IMPORTANT INFORMATION.
LEE Y GUARDA ESTAS INSTRUCCIONES PARA FUTURA REFERENCIA, YA QUE CONTIENEN INFORMACIÓN IMPORTANTE DE ESTE PRODUCTO.
CONSERVEZ CE MODE D'EMPLOI POUR VOUS Y RÉFÉRER AU BESOIN CAR IL CONTIENT DES INFORMATIONS IMPORTANTES.
POR FAVOR, GUARDE ESTAS INSTRUÇÕES PARA FUTURA REFERÊNCIA, POIS CONTÉM INFORMAÇÕES IMPORTANTES.

**CONTENTS · CONTENIDO
CONTENU · CONTEÚDO**



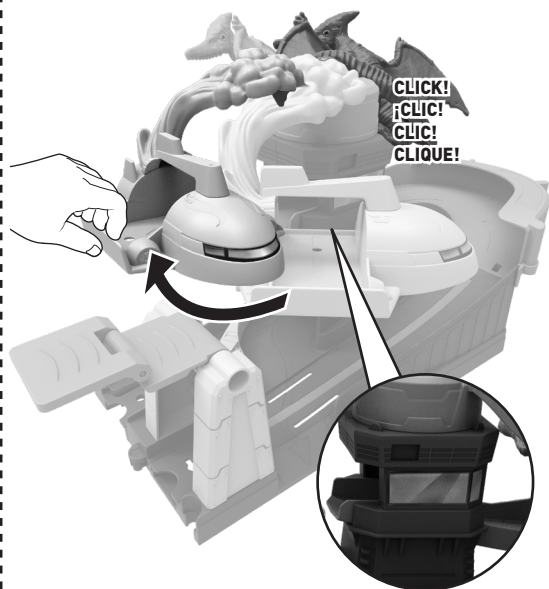
**GET READY TO PLAY · ¡A JUGAR!
PRÉPARATION AU JEU · PREPARAÇÃO**

1.



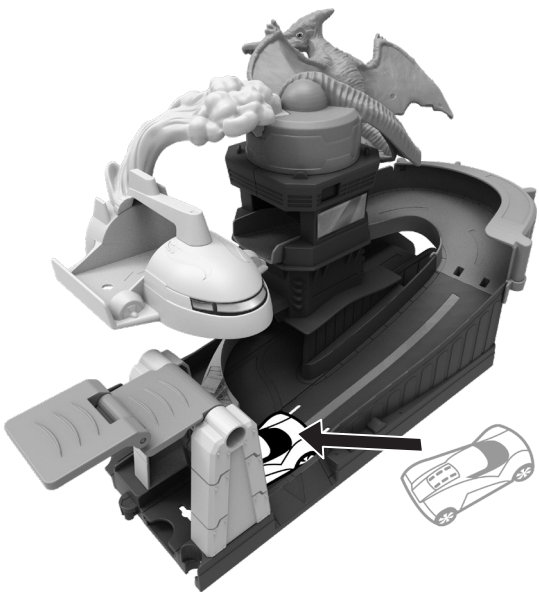
2.

LOCK AIRPLANE TILL WINDOW CHANGES COLOR. · ASEGURA EL AVIÓN HASTA QUE LA VENTANA CAMBIE DE COLOR. · ENLENCHEZ L'AVIION JUSQU'A CE QUE LA FENÊTRE CHANGE DE COULEUR. · TRAVE O AVIÃO ATÉ AS JANELAS MUDAREM DE COR.

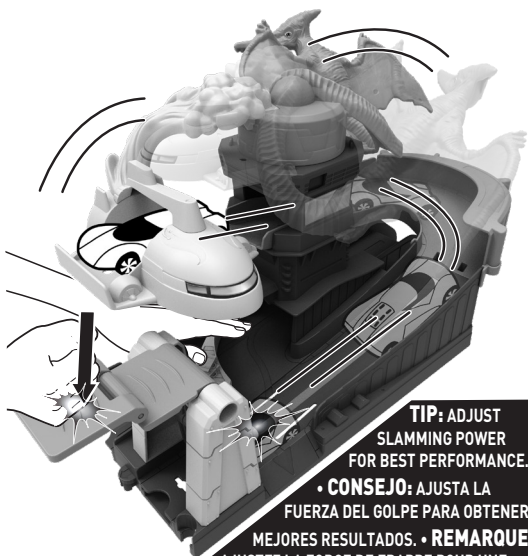


TO PLAY · PARA JUGAR POUR JOUER · COMO BRINCAR

- 1.** LOAD VEHICLE ONTO LAUNCHER. • PON EL VEHÍCULO EN EL LANZADOR. • PLACEZ LE VÉHICULE SUR LE LANCEUR. • COLOQUE O VEÍCULO NO LANÇADOR.

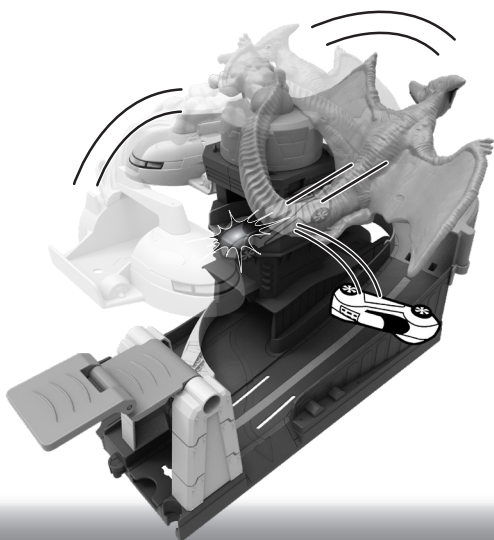


- 2a.** SLAM TO LAUNCH AND SPEED ONTO THE AIRPLANE! • GOLPEA PARA LANZAR Y ALCANZAR EL AVIÓN A TODA VELOCIDAD! • FRAPPEZ POUR LANCER ET FILER A TOUTE ALLURE DANS L'AVION! • BATA PARA LANÇAR E ACELERAR ATÉ O AVIÃO!

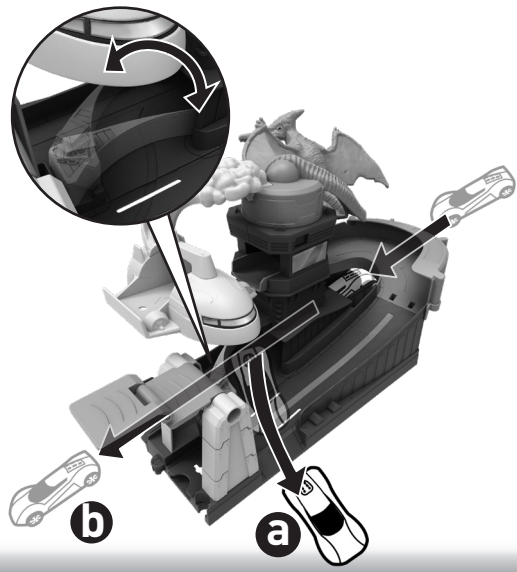


TIP: ADJUST SLAMMING POWER FOR BEST PERFORMANCE.
• **CONSEJO:** AJUSTA LA FUERZA DEL GOLPE PARA OBTENER MEJORES RESULTADOS. • **REMARQUE:** AJUSTEZ LA FORCE DE FRAPPE POUR UNE PERFORMANCE OPTIMALE. • **DICA:** AJUSTE A FORÇA PARA MELHOR DESEMPENHO.

- 2b.** SLAM TOO SOFT AND DINO WILL MAKE YOU MISS!
¡GOLPEA MUY SUAVE, Y EL DINOSAURIO TE HARÁ FALLAR!
SI VOUS NE FRAPPEZ PAS ASSEZ FORT, LE DINO VOUS FERA RATER!
BATA DE VAGAR E O DINOSAURO VAI FAZE-LO PERDER!

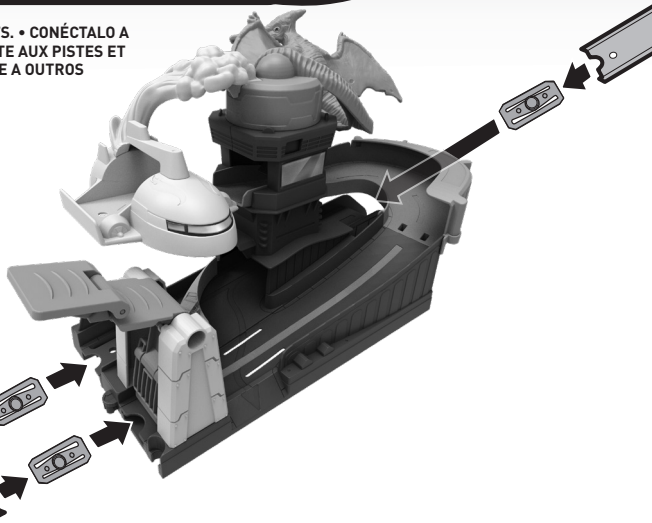
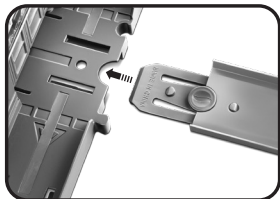


- 3.** MOVE DIVERTER AND RACE ALONG THE PATH YOU CHOOSE! • MUEVE EL DESVIADOR Y ACELERA POR EL CAMINO QUE ELIJAS! • DÉPLACEZ L'ÉCHANGEUR DE VOIE POUR VOUS DIRIGER VERS LE CHEMIN CHOIISI! • MOVA O DESVIO E CORRA NO CAMINHO QUE QUISER.

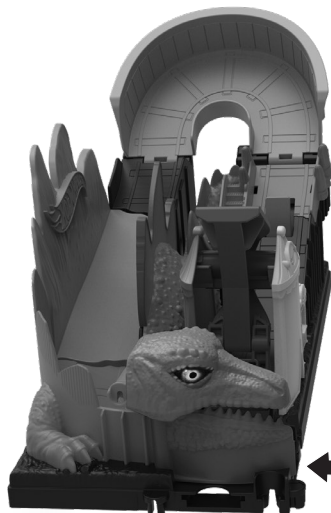
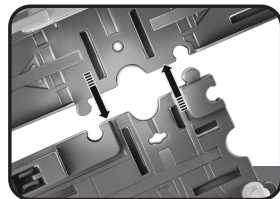


**MORE WAYS TO PLAY · MÁS MANERAS DE JUGAR
AUTRES FAÇONS DE JOUER · OUTRAS MANEIRAS DE BRINCAR**

- 1. CONNECT TO HOT WHEELS® TRACKS & SETS. • CONÉCTALO A PISTAS Y SETS HOT WHEELS. • SE CONNECTE AUX PISTES ET COFFRETS DE JEU HOT WHEELS. • CONECTE A OUTROS CONJUNTOS E PISTAS HOT WHEELS.**



- 2. COLLECT OTHER SETS TO BUILD YOUR OWN HOT WHEELS™ CITY! • ¡COLECCIONA OTROS SETS PARA CREAR TU PROPIA CIUDAD HOT WHEELS! • COLLECTIONNEZ D'AUTRES COFFRETS DE JEU POUR CONSTRUIRE VOTRE PROPRE VILLE HOT WHEELS! • COLECIONE OUTROS CONJUNTOS PARA MONTAR A SUA CIDADE HOT WHEELS!**



OTHER HOT WHEELS® TRACKS AND SETS SOLD SEPARATELY. • LOS OTROS SETS Y PISTAS HOT WHEELS SE VENDEN POR SEPARADO. • AUTRES PISTES ET COFFRETS DE JEU HOT WHEELS VENDUS SÉPARÉMENT. • OUTROS CONJUNTOS E PISTAS HOT WHEELS VENDIDOS SEPARADAMENTE.

©2018 Mattel, Mattel, Inc., 636 Girard Avenue, East Aurora, NY 14052, U.S.A. Consumer Services 1-800-524-8697, Mattel Canada Inc., Mississauga, Ontario L5R 3W2, You may call us free at / Composez sans frais le 1-800-524-8697, Mattel Australia Pty., Ltd., Richmond, Victoria, 3121, Consumer Advisory Service - 1900 135 312, Mattel East Asia Ltd., Room 503-09, North Tower, World Finance Centre, Harbour City, Tsimsatsui, HK, China, Tel.: (852) 3185-6500, Dimport & Diedarkan Oleh: Mattel Southeast Asia Pte. Ltd., No 19-1, Tower 3 Avenue 7, Bangsar South City, No 8, Jalan Kerinchi, 59200 Kuala Lumpur, Malaysia, Tel: 03-33419052, Mattel U.K. Ltd., Vauxhall Business Park, Maidenhead SL6 4UB, Importado y distribuido por Mattel de México, S.A. de C.V., Miguel de Cervantes Saavedra No. 133, Pisos 10 y 11, Col. Granada, Delegación Miguel Hidalgo, C.P. 11520, México, Ciudad de México, R.F.C. MME-920701-NBS, Tels: 59-05-51-00 Ext. 3206 ó 01-800-463-59-89, Mattel Chile, S.A., Avenida Américo Vespucio 301-B, Quilicura, Santiago, Tel.: 1230-020-6213, Servicio al consumidor Venezuela, Tel.: 0-800-100-9123, Mattel Argentina, S.A., Av. Libertador 1000, Piso 11 - Oficinas 109 y 111, Vicente López - Prov. Buenos Aires, Tel.: 0800-666-3373, Mattel Colombia, S.A., Calle 123F-47 P.5, Bogotá, tel.: 01800-710-2069, Mattel Perú, S.A., Av. Juan de Arona # 151, Centro Empresarial Juan de Arona, Torre C, Piso 7, Oficina 704, San Isidro, Lima 27, Perú, RUC: 20426353965, Reg. Importador: 02330-12-JUE-DIGESA, Tel.: 0800-547444, E-mail Latinoamérica: Servicio.Clientes@Mattel.com, Distribuido por : Mattel do Brasil Ltda - CNPJ : 54.558.002/0001-20 - Rua Verbo Divino, 1488 - 2º - Andar - 04719-904 - Itaquera Santo Antônio - São Paulo - SP - Brasil, Serviço de Atendimento ao Consumidor: Ione 0800-550780, E-mail: sac@mattel.com, Mattel France, Parc de la Cerisaie, 1/3 allée des Fleurs, 94260 Fresnes Cedex, N° Cristal 0969 36 99 99 (Número non surtaxé) ou www.lesjouetsmattel.fr, Mattel España, S.A., Aribau 200, 08036 Barcelona, service.spain@mattel.com, Tel: 902230101 <http://www.service.mattel.com/es>, Mattel Portugal Lda., Edifício Amoreiras Square, Rua Carlos Alberto da Mota Pinto nº 17 - 3ª A, 1070-313 Lisboa, Tel. Número Verde: 800 10 10 71 -consumidor@mattel.com, Mattel South Africa (PTY) Ltd, Office 102 13, 30 Melrose Boulevard, Johannesburg 2196.