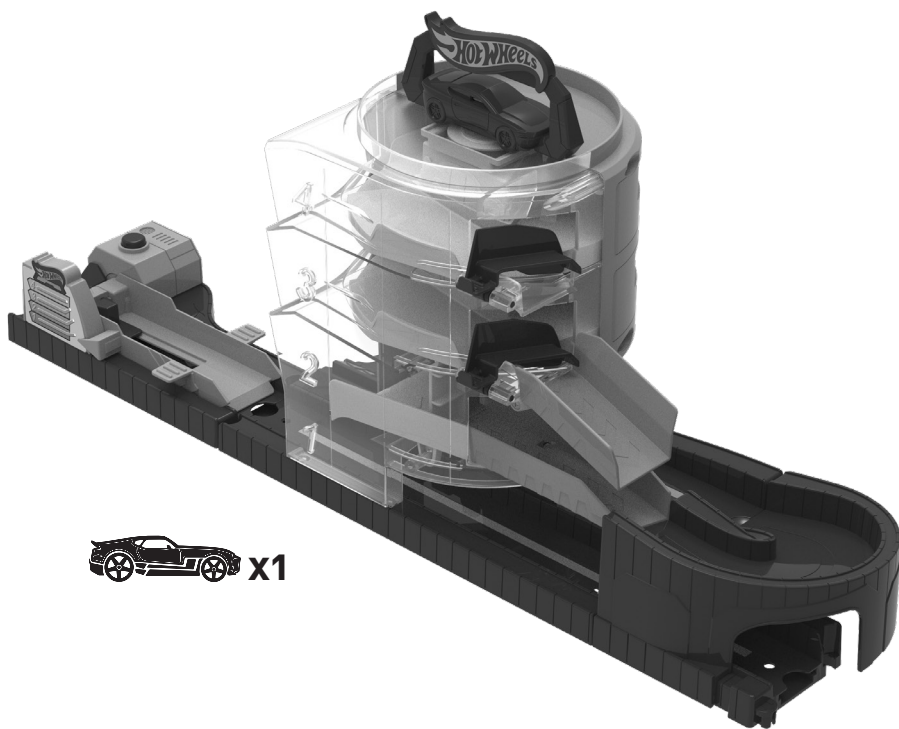




INSTRUCTIONS · INSTRUCCIONES
MODE D'EMPLOI · INSTRUÇÕES



PLEASE KEEP THESE INSTRUCTIONS FOR FUTURE REFERENCE AS THEY CONTAIN IMPORTANT INFORMATION. • LEE Y GUARDA ESTAS INSTRUCCIONES PARA FUTURA REFERENCIA, YA QUE CONTIENEN INFORMACIÓN DE IMPORTANCIA DE ESTE PRODUCTO. • CONSERVER CE MODE D'EMPLOI POUR S'Y RÉFÉRER AU BESOIN CAR IL CONTIENT DES INFORMATIONS IMPORTANTES. • POR FAVOR, GUARDE ESTAS INSTRUÇÕES PARA FUTURA REFERÊNCIA, POIS CONTÉM INFORMAÇÕES IMPORTANTES.

4-8

service.mattel.com

HOTWHEELS.COM

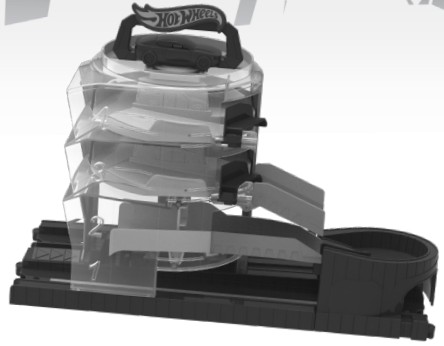
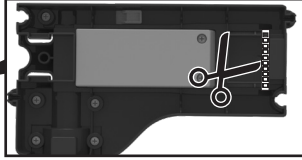
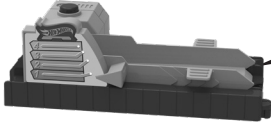


ASST.FNB15
GBF95-4B70
1101538868-4LB

CONTENTS · CONTENIDO CONTENU · CONTEÚDO

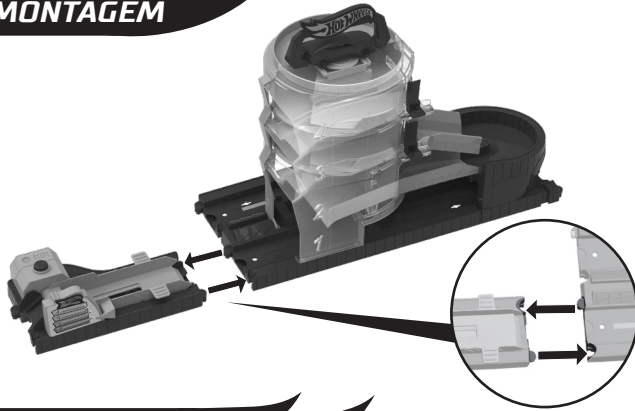


BOTTOM VIEW · VISTA DE ABAJO
VUE DE DESSOUS · VISÃO DA BASE



REMOVE STRAP WITH SAFETY SCISSORS (NOT INCLUDED) BY ADULTS. • UN ADULTO DEBE CORTAR LA ATADURA CON UNAS TIJERAS DE PUNTA REDONDA (NO INCLUIDAS). • UN ADULTE DOIT RETIRER LA COURROIE AVEC DES CISEAUX DE SÉCURITÉ (NON FOURNIS). • ADULTO! REMOVA O CARRO COM UMA TESOURA SEM PONTA (NÃO INCLUIDA).

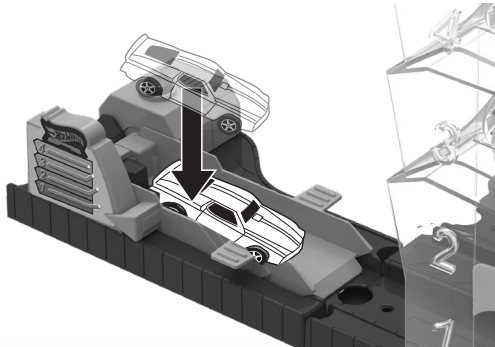
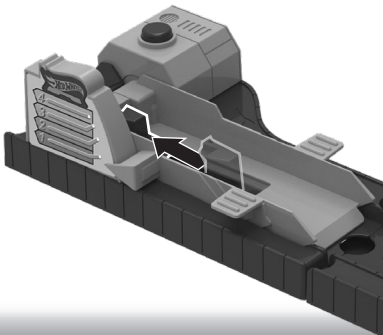
ASSEMBLY · MONTAJE ASSEMBLAGE · MONTAGEM



TO PLAY · PARA JUGAR POUR JOUER · COMO BRINCAR

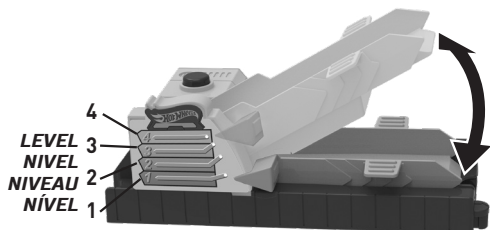
1. PULL BACK LAUNCHER. • JALA EL LANZADOR. • TIREZ LE LANCEUR VERS L'ARRIÈRE. • PUXE O LANÇADOR

2. LOAD YOUR CAR. • COLOCA EL AUTO. • CHARGEZ LA VOITURE. • COLOQUE O CARRO

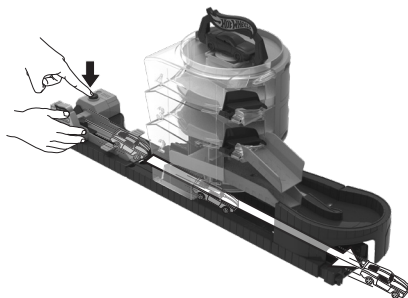


TO PLAY (CONTD.) · PARA JUGAR (CONTINUÍA) POUR JOUER (SUITE) · MODO DE BRINCAR

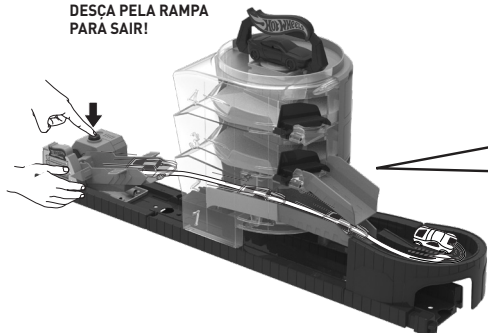
- 3.** ADJUST LAUNCHING ANGLE FOR DESIGNATED LEVEL. • AJUSTA EL ÁNGULO DEL LANZADOR AL NIVEL ELEGIDO. • AJUSTEZ L'ANGLE DE LANCEMENT POUR LE NIVEAU DÉSIGNÉ. • AJUSTE O ÂNGULO DE LANÇAMENTO PARA O NÍVEL DETERMINADO



- 4.** **LEVEL · NIVEL 1**
NIVEAU · NÍVEL 1
- PRESS TO LAUNCH AND RACE STRAIGHT THROUGH TO THE EXIT!
¡PRESIONA PARA LANZARLO Y CORRE A LA SALIDA!
• APPUYEZ POUR LANCER ET FONCER DROIT JUSQU'À LA SORTIE!
• PRESSIONE PARA LANÇAR E CORRER DIRETO EM DIREÇÃO À SAÍDA!



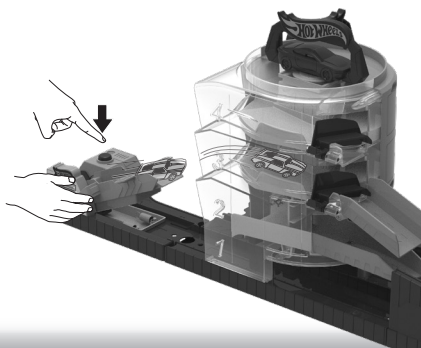
- 5.** **LEVEL · NIVEL 2**
NIVEAU · NÍVEL 2
- LAUNCH AND JUMP! ROLL DOWN THE RAMP TO EXIT!
¡LANZA Y SALTA! ¡RUEDA POR LA RAMPA PARA SALIR!
• LANCEZ ET SAUTEZ! DESCENDEZ LA RAMPE JUSQU'À LA SORTIE!
• LANCE E PULE! DESÇA PELA RAMPA PARA SAIR!



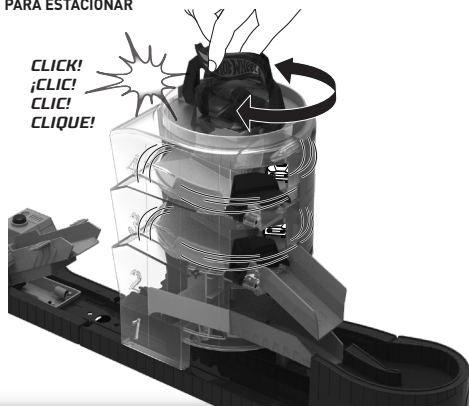
BACK VIEW · VISTA DE ATRÁS
VUE ARRIÈRE · VISÃO DE TRÁS



- 6.** **LEVEL · NIVEL 3 & 4**
NIVEAU · NÍVEL 3 & 4
- a** JUMP ONTO STORAGE PLATFORMS. • SALTA SOBRE PLATAFORMAS DE ALMACENAJE. • SAUTEZ SUR LES PLATAFORMES DE RANGEMENT. • PULE NAS PLATAFORMAS



- b** ROTATE FOR MORE EMPTY PARKING SPACES. • GIRA PARA ENCONTRAR MÁS ESTACIONAMIENTOS VACÍOS. • TOURNEZ POUR DES ESPACES DE STATIONNEMENT VIDES SUPPLÉMENTAIRES. • GIRE PARA MAIS VAGAS PARA ESTACIONAR

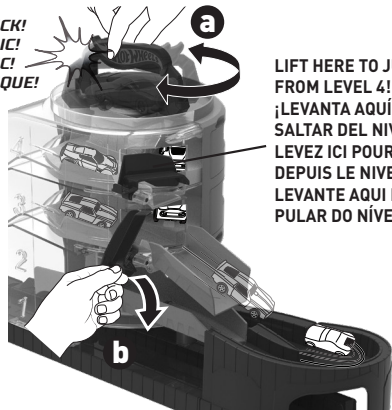


TO PLAY (CONTD.) · PARA JUGAR (CONTINÚA) POUR JOUER (SUITE) · MODO DE BRINCAR

7. LEVEL · NIVEL 3 & 4 NIVEAU · NÍVEL

ROTATE TO FIND THE CAR YOU WANT AND LIFT GATE TO STUNT YOUR WAY OUT! • GIRA PARA ENCONTRAR EL AUTO QUE QUIERES Y LEVANTA LA COMPUERTA PARA PODER SALIR! • TOURNEZ POUR TROUVER LA VOITURE DÉSIRÉE ET LEVEZ LA BARRIÈRE POUR FONCER JUSQU'À LA SORTIE! • GIRE PARA ENCONTRAR O CARRO QUE QUISER E LEVANTE O PORTÃO PARA SAIR E FAZER MANOBRAS!

CLICK!
CLIC!
CLIC!
CLIQUE!



LIFT HERE TO JUMP OFF FROM LEVEL 4! •
¡LEVANTA AQUÍ PARA SALTAR DEL NIVEL 4! •
LEVEZ ICI POUR SAUTER DEPUIS LE NIVEAU 4! •
LEVANTE AQUI PARA PULAR DO NÍVEL 4!

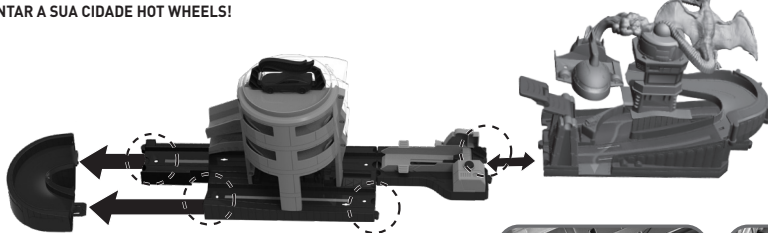
8.

HOLDS UP TO 6 CARS INSIDE. FIND 2 EXTRA PARKING SPOTS ON THE ROOF. • CAPACIDAD PARA HASTA 6 AUTOS. HAY 2 ESTACIONAMIENTOS EXTRA EN EL TECHO. • PEUT CONTENIR JUSQU'À 6 VOITURES À L'INTÉRIEUR. DEUX ESPACES DE STATIONNEMENT SUPPLÉMENTAIRES SUR LE TOIT. • COMPORTA ATÉ 6 CARROS DENTRO. ENCONTRE 2 VAGAS EXTRAS NO TETO.



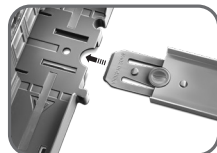
MORE WAYS TO PLAY · MÁS MANERAS DE JUGAR · AUTRES FAÇONS DE JOUER OUTRAS MANEIRAS DE BRINCAR

CONNECT TO HOT WHEELS® TRACKS & SETS TO BUILD YOUR OWN HOT WHEELS™ CITY! • CONECTA TU SET A OTROS SETS Y PISTAS HOT WHEELS PARA CREAR TU PROPIA CIUDAD HOT WHEELS! • SE CONNECTE À D'AUTRES PISTES ET COFFRETS DE JEU HOT WHEELS POUR CONSTRUIRE SA PROPRE VILLE HOT WHEELS! • CONECTE ÀS PISTAS E AOS CONJUNTOS DA LINHA HOT WHEELS PARA MONTAR A SUA CIDADE HOT WHEELS!



NOT FOR USE WITH SOME HOT WHEELS® VEHICLES. ONE VEHICLE INCLUDED. ADDITIONAL VEHICLES, TRACKS AND SETS SOLD SEPARATELY.

• NOT COMPATIBLE WITH ALGUNOS VEHÍCULOS HOT WHEELS. INCLUYE UN VEHÍCULO. LOS VEHÍCULOS, PISTAS Y SETS ADICIONALES SE VENDEN POR SEPARADO. • NON COMPATIBLE AVEC CERTAINS VÉHICULES HOT WHEELS. CONTIENT UN VÉHICULE. AUTRES VÉHICULES, PISTES ET COFFRETS DE JEU VENDUS SÉPARÉMENT. • NÃO É COMPATÍVEL COM ALGUNS VEÍCULOS HOT WHEELS. UM VEÍCULO INCLUÍDO. VEÍCULOS, PISTAS E CONJUNTO ADICIONAIS SÃO VENDIDOS SEPARADAMENTE.



©2018 Mattel, Mattel, Inc., 636 Girard Avenue, East Aurora, NY 14052, U.S.A. Consumer Services 1-800-524-8697, Mattel Canada Inc., Mississauga, Ontario L5R 3W2. You may call us free at / Composez sans frais le 1-800-524-8697, Mattel Australia Pty. Ltd., Richmond, Victoria, 3121, Consumer Advisory Service - 1300 135 312, Mattel East Asia Ltd., Room 503-09, North Tower, World Finance Centre, Harbour City, Tsingshatsui, HK, China. Tel.: (852) 3185-6500, Diimport & Didarkan Oleh: Mattel Southeast Asia Pte. Ltd., No 19-1, Tower 3 Avenue 7, Bangsar South City, No 8, Jalan Kerinchi, 59200 Kuala Lumpur, Malaysia. Tel: 03-33419052, Mattel U.K. Ltd., Vanwall Business Park, Maidenhead SL6 4UB. Importado y distribuido por Mattel de México, S.A. de C.V., Miguel de Cervantes Saavedra No. 193, Pisos 10 y 11, Col. Granada, Delegación Miguel Hidalgo, C.P. 11520, México, Ciudad de México. R.F.C. MME-920701-1NB3, Teles: 59-05-51-00 Ext. 5206 ó 01-800-463-59-89, Mattel Chile, S.A., Avenida Américo Vespucio 501-B, Quilicura, Santiago, Tel.: 1230-020-6213, Servicio al consumidor Venezuela: Tel.: 0-800-100-0123, Mattel Argentina, S.A., Av. Libertador 1000, Piso 11 - Oficinas 109 y 111, Vicente López - Prov. Buenos Aires. Tel.: 0800-666-3373, Mattel Colombia, S.A., Calle 12347-07 P5, Bogotá. Tel.: 01800-710-2069, Mattel Perú, S.A., Av. Juan de Arona # 151, Centro Empresarial Juan de Arona, Torre C, Piso 7, Oficina 704, San Isidro, Lima 27, Perú. RUC: 20425853865, Reg. Importador: 02350-12-JUE-DIGESA, Tel.: 0800-54744, E-mail Latinoamérica: Servicio.Clientes@Mattel.com. Distribuido por - Mattel do Brasil Ltda. - CNPJ: 54.558.002/0001-20 - Rua Verbo Divino, 1488 - 2º Andar - 04719-904 - Chácara Santo Antônio - São Paulo - SP - Brasil. Serviço de Atendimento ao Consumidor: fone 0800-550760. E-mail: sac@mattel.com, Mattel France, Parc de la Cerisaie, 1/3/5 allée des Fleurs, 94260 Fresnes Cedex, N° Cristal 0969 36 99 99 (Numéro non surtaxé) ou www.lesjouetsmattel.fr, Mattel España, S.A., Aribau 200, 08036 Barcelona, cservicio.spain@mattel.com, Tel: 902203010 http://www.servicio.mattel.com/es, Mattel Portugal Lda., Edifício Amoreiras Square, Rua Carlos Alberto da Mota Pinto n.º 17 - 3.ª A., 1070-313 Lisboa. Tel. Numero Verde: 800 10 10 71 - consumidor@mattel.com, Mattel South Africa (PTY) LTD, Office 102 13, 30 Melrose Boulevard, Johannesburg 2196.