

**MEGA**<sup>TM</sup>  
**CONSTRUX**

# MAGNEXT<sup>TM</sup>



**BRICK COMPATIBLE!**  
**BRIQUE COMPATIBLE!**  
**¡COMPATIBLE CON LADRILLOS!**  
**TIJOLO COMPATÍVEL!**  
**MIT BAUSTEINEN KOMBINIERBAR!**  
**СОВМЕСТИМОСТЬ БЛОКОВ!**



**WONDER**  
**BUILDERS**<sup>TM</sup>

**GFF23**

**MAG-BOX**  
**MAG-BOÎTE**  
**MAG-CAIXA • MAG-WÜRFEL**  
**MAG-KOSTKA • МАГНИТ-КУБ**

# Magnetic games • Jeux magnétiques

Juegos magnéticos • Jogos magnéticos • Magnetische Spiele • Магнитные игры

## 1

**HOW MANY** balls can you pick up?

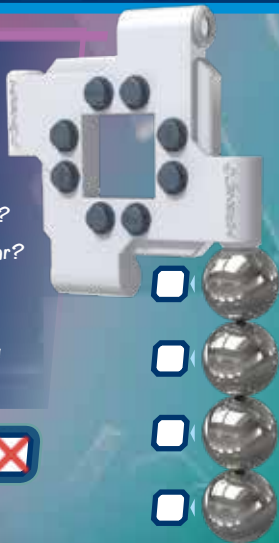
**COMBIEN** de billes peux-tu attraper?

¿**CUANTOS** cojinetes puedes levantar?

**QUANTAS** esferas você consegue pegar?

**WIE VIELE** Kugellager kannst du aufsammeln?

**СКОЛЬКО** шарикоподшипников вы можете собрать?



## 2

At what **DISTANCE** does the ball attract?

À partir de quelle **DISTANCE** la bille est-elle attirée?

¿A qué **DISTANCIA** es atraído el cojinete?

A qual **DISTÂNCIA** as esferas se atraem?

Auf welche **ENTFERNUNG** ist das Kugellager magnetisch?

Каково **РАССТОЯНИЕ** притяжения шарикоподшипника?



# Did you know? • Savais-tu?

¿Lo sabías? • Você sabia? • Wusstest du schon? • Вы знали?



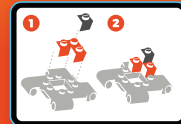
Opposite poles **ATTRACT!**  
Les pôles opposés **S'ATTIRENT!**  
¡Los polos opuestos **SE ATRAEN!**  
Polos opostos **SE ATRAEM!**  
Gegenpole **ZIEHEN SICH AN!**  
Противоположные полюса  
**ПРЯТЯГИВАЮТСЯ!**



Similar poles **REPEL!**  
Les pôles similaire **SE REPOUSSENT!**  
Los polos similares **SE RECHAZAN!**  
Polos iguais **SE REPELEM!**  
Gleiche Pole **STOßEN SICH AB!**  
Одноименные полюса  
**ОТТАЛКИВАЮТСЯ!**



**MEGA CONSTRUX™**  
**BEYONDERS™**



**FREE APP!**  
**APPLICATION GRATUITE!**  
**¡APLICACIÓN GRATUITA!**  
**APLICAÇÃO GRATUITA!**  
**GRATIS APP**  
**БЕСПЛАТНОЕ ПРИЛОЖЕНИЕ**



Download on the  
**App Store**



GET IT ON  
**Google Play**

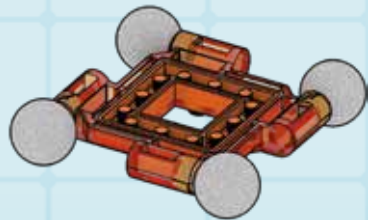
\* Tablet only | Tablette uniquement | Nur Tablet  
Solo Tablet | Alleen tablet | Solo tableta

[play.megaconstrux.com](http://play.megaconstrux.com)






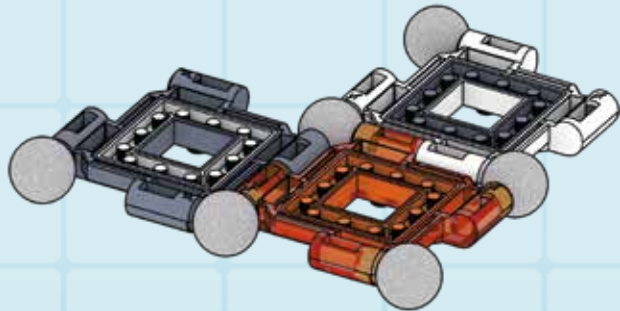
**1**

4x  1x 



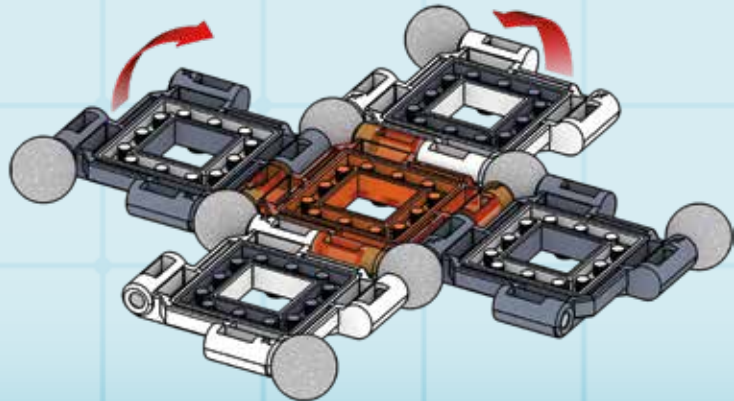
**2**

2x  1x  1x 



**3**

2x  1x  1x 



**More to collect!**

**Encore plus à collectionner!**

**¡Colecciónalas todas!**

**Mais para coleccionar!**

**Weitere Produkte zum Spielen und Sammeln!**

**Собрать их все!**



GFF22



GFF24



GFF25



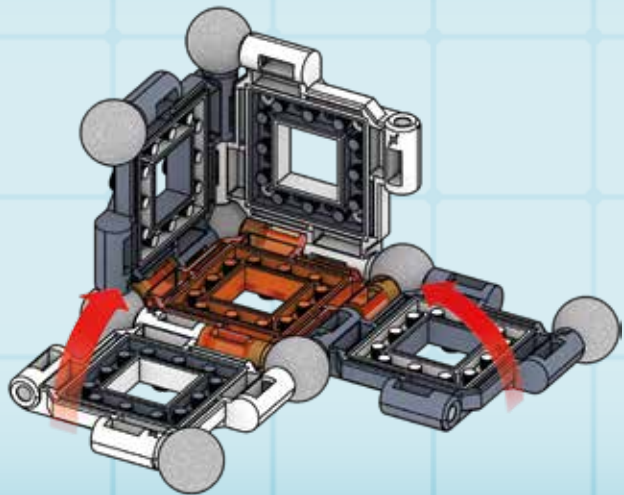
GFF26

[play.megaconstrux.com](http://play.megaconstrux.com)

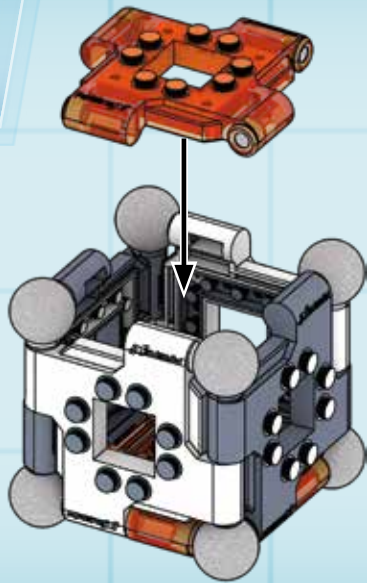
Each sold separately and subject to availability. / Produits vendus séparément, selon la disponibilité. / Se venden por separado y están sujetos a disponibilidad. / Vendidos em separado e sujeitos à disponibilidade. / Ognuno in vendita separatamente secondo disponibilità. / Alle Artikel separat erhältlich. Einige Artikel werden nicht in allen Ländern vertrieben. / Sprzedawane oddzielnie w zależności od dostępności. / Per stuk verkrijgbaar en niet overal leverbaar. / Каждый продукт продается отдельно, в зависимости от наличия. / Sælges separat og så længe lager haves. / Alla delar säljs separat så långt lagret räcker. / Hver leke selges separat så langt lageret rekker. / Jokainen myydään erikseen, saatavuus voi vaihdella. / Το καθένα πωλείται ξεχωριστά και ανάλογα με τη διαθεσιμότητα. / Her biri ayrı ayrı ve stoklara bağlı olarak satılır. / Každá hračka se prodává samostatně dle aktuální nabídky. / Každé sa predáva samostatne a podľa dostupnosti. / Mindegyik külön kapható, elérhetőségük változhat. / それぞれ在庫状況に従って個別に販売されます。 / تباع كل منها على حدة وتخضع لتوفرها.

**每件单独出售，并且视库存情况而定。**

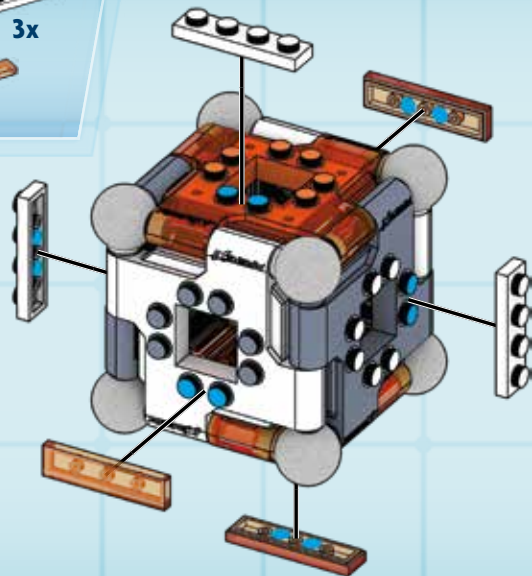
4

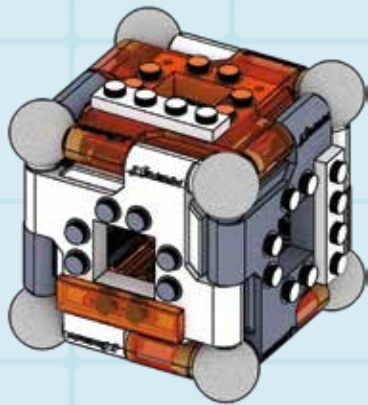


5



6

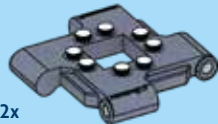




3x  
AM09593AFE



2x  
AS-GFF23-02



3x  
AM09838AJD



2x  
AS-GFF23-01



8x  
AX-GFF22-01



2x  
AS-GFF23-03



## MEGA CONSTRUX™ BEYONDERS™

† Tablet only | Tablette uniquement | Tableta Únicamente | Somente tablet | Solo tablet | Nur Tablet | Tylko tablet | Alleen voor tablet | Только планшет | Móvo tablet | Sadece Tablet | جهاز لوحي فقط | Kun tablet-pc | Endast surfplatta | Kun nettbrett | Vain taulutietokone | Csak táblagép | Pouze tablet | タブレットのみ | Iba tablet

### 仅平板电脑

Apple, the Apple logo are trademarks of Apple Inc., registered in the U.S. and other countries and regions. App Store is a service mark of Apple Inc. / Le logo Apple est une marque d'Apple Inc. déposée aux États-Unis et dans d'autres pays. App Store est une marque de service d'Apple Inc.

Google Play and the Google Play logo are trademarks of Google LLC.  
Google Play et le logo de Google Play sont des marques de commerce de Google LLC.

Please read these instructions carefully before first use and keep them for future reference.  
Il est recommandé de lire attentivement ce feuillet avant la première utilisation et de le conserver pour référence future.  
Leer estas instrucciones cuidadosamente antes de la primera utilización y guardarlas para referencia futura.  
Leia as instruções antes do primeiro uso e guarde-as para futura referência.  
Leggere le istruzioni prima di cominciare ad usare il gioco e conservarle per referenze future.  
Die Gebrauchsanleitung bitte durchlesen und aufbewahren.  
Proszę uważnie przeczytać instrukcję obsługi przed pierwszym użyciem, a następnie zachować ją na przyszłość.  
Wij raden u aan deze handleiding zorgvuldig te lezen en te bewaren voor eventuele raadpleging op een later tijdstip.  
Внимательно прочитайте инструкцию перед первым использованием и сохраните ее для дальнейшего использования.  
Vær venlig at læse disse instruktioner omhyggeligt inden ibrugtagning og opbevar dem til fremtidigt brug.  
Läs noggrant igenom dessa instruktioner innan du använder produkten för första gången och spara dem för ev. framtida frågor.  
Disse instruksjonene nøye før første gangs bruk, og ta vare på dem for fremtidige oppslag.  
Lue nämä ohjeet huolellisesti ennen ensimmäistä käyttöö ja säilytä ne myöhempää tarvetta varten.

Διαβάστε προσεκτικά τις οδηγίες πριν από τη χρήση και κρατήστε τις για μελλοντική αναφορά.  
İlk kullanımdan önce talimatları dikkatlice okumanızı ve bu bilgileri ileride tekrar bakabilmek için saklamanızı öneririz.  
Před prvním použitím si pozorně přečtěte pokyny a uschovejte jej pro budoucí použití.  
Pred prvým použitím si pozorne prečítajte návod a uschovajte ho pre prípad potreby.  
Olvassa el első használat előtt, és őrizze meg az útmutatót, mert a későbbiekben is felhasználható, fontos információkat tartalmaz.  
初めてご使用になる前に、この説明書をよくお読みください。また、本書は将来いつでも参照できるように保管してください。  
يجب قراءة هذه التعليمات بعناية قبل الاستخدام والاحتفاظ بها للعودة إليها مستقبلاً.

### 第一次使用前，请仔细阅读本说明书并保留以备将来参考。

\* Visit [megaconstrux.com/apps](http://megaconstrux.com/apps) for complete list of compatible devices. / Visitez [megaconstrux.com/apps](http://megaconstrux.com/apps) pour connaître la liste complète des appareils compatibles. / Eine vollständige Liste der kompatiblen Geräte finden Sie auf [megaconstrux.com/apps](http://megaconstrux.com/apps). / Visita [megaconstrux.com/apps](http://megaconstrux.com/apps) per consultare la lista completa di dispositivi compatibili. / Ga naar [megaconstrux.com/app](http://megaconstrux.com/app) voor een volledige lijst van compatibele apparaten. / Consultar la lista completa de dispositivos compatibles en: [megaconstrux.com/apps](http://megaconstrux.com/apps) / Visite [megaconstrux.com/apps](http://megaconstrux.com/apps) para obter a lista completa de dispositivos compatíveis. / Gå till [megaconstrux.com/apps](http://megaconstrux.com/apps) för en fullständig lista över kompatibla enheter. / Kattava luettelo yhteensopivista laitteista on sivulla [megaconstrux.com/apps](http://megaconstrux.com/apps). / Besøg [megaconstrux.com/apps](http://megaconstrux.com/apps) for en fuldstændig oversigt over kompatible enheder. / Wejdz na [megaconstrux.com/apps](http://megaconstrux.com/apps) aby zobaczyc pełną listę kompatybilnych urządzeń. / Úplný seznam kompatibilních zařízení najdete na stránkách [megaconstrux.com/apps](http://megaconstrux.com/apps) / Kompletny zoznam kompatibilných zariadení nájdete na stránke [megaconstrux.com/apps](http://megaconstrux.com/apps). / A kompatibilis készülékek teljes listáját látogasson el a [megaconstrux.com/apps](http://megaconstrux.com/apps) weboldala. / Полный список совместимых устройств см. на сайте [megaconstrux.com/apps](http://megaconstrux.com/apps) για μια πλήρη λίστα των συμβατών συσκευών. / Uyumlu cihazların tam listesini için [megaconstrux.com/apps](http://megaconstrux.com/apps) adresini ziyaret edin. / قومي بزيارة [megaconstrux.com/apps](http://megaconstrux.com/apps) للحصول على قائمة كاملة بجميع الأجهزة المتوافقة.

Warning: This product contains a magnet. Do not use around items that are sensitive to or affected by magnetic fields. / Attention : Ce produit contient un aimant. Ne l'utilisez pas à proximité d'objets sensibles ou affectés par les champs magnétiques. / Advertencia: Este producto incluye un imán. No usarlo cerca de objetos sensibles a campos magnéticos. / Atenção: Este produto contém um ímã. Não utilizar próximo de aparelhos sensíveis a campos magnéticos. / Avvertenza: Il prodotto contiene un magnete. Non usare nelle vicinanze di oggetti sensibili ai campi magnetici / Achtung: Dieses Spielzeug enthält einen Magneten. Nicht in der Nähe von Gegenständen benutzen, die durch magnetische Felder beschädigt oder gestört werden können. / Uwaga: Zabawka zawiera magnes lub część magnetyczną. Magnesy przyciągnięte do siebie lub przywierające do przedmiotu metalowego w organizmie człowieka mogą być przyczyną poważnych, a nawet śmiertelnych obrażeń. W przypadku połknięcia magnesu lub wprowadzenia ich do dróg oddechowych należy natychmiast zwrócić się o pomoc lekarską. Nie należy używać produktu w pobliżu sprzętów wrażliwych na działanie pola magnetycznego. / Waarschuwing: Dit product bevat een magneet. Niet gebruiken in de buurt van voorwerpen die gevoelig zijn voor een magnetisch veld. / Предупреждение: Данное изделие содержит магнит. Не используйте вблизи предметов, чувствительных к магнитам или подверженных действию магнитных полей. / Advarsel: Produktet indeholder en magnet. Må ikke benyttes i nærheten av gjenstande, som er følsomme over for eller påvirket af magnetfeltet. / Varning: Den här produkten innehåller en magnet. Får inte användas i närheten av föremål som är känsliga för, eller som påverkas av, magnetfält. / Advarsel: Dette produktet inneholder en magnet. Må ikke brukes i nærheten av ting som er følsomme for, eller som reagerer på, magnetiske felt. / Varoitius: Tuotteessa on magneetti. Älä käytä paikoissa, joissa on magneetin vaikutukselle herkkiä laitteita tai esineitä. / Προειδοποίηση: Αυτό το προϊόν περιέχει μαγνήτη. Μην το χρησιμοποιείτε κοντά σε αντικείμενα που είναι ευαίσθητα ή επηρεάζονται από μαγνητικά πεδία. / Uyarı: Bu ürün mihnetli olabilir. Manyetik alanlara duyarlı olan veya manyetik alanlardan etkilenen nesnelere yakında kullanmayın. / Varování: Tento výrobek obsahuje magnet. Nepoužívejte ho v blízkosti věcí, které jsou citlivé na magnetická pole nebo jim mohou být ovlivněny. / Varovanie: Tento výrobok obsahuje magnet. Nepoužívajte okolo predmetov, ktoré sú citlivé na magnetické polia alebo sú nimi ovplyvňované. / Figyelmeztetés: A termék mágneset tartalmaz. Ne használja mágneses mezőre érzékeny, illetve az az által nem kívánt módon befolyásolt eszközök közelében. /

警告：本製品には磁石が使われています。磁気に対して敏感である、または影響を受けやすい物の近くで使用しないでください。  
تحذير: يحتوي هذا المنتج على مغناطيس. يجب ألا يوضع حول القطع الحساسة أو أي مواد قد تتأثر بالحقول المغناطيسية.

警告：本产品含有磁铁。请勿在易受磁场影响或受其影响的物品周围使用。

⚠ WARNING :  
CHOKING HAZARD. - Small parts.  
Toy contains small balls.  
Not for children under 3 years.

⚠ ATTENTION :  
DANGER D'ÉTOUFFEMENT. - Présence de petits éléments.  
Le jouet contient des petites balles.  
Ne convient pas aux enfants de moins de 3 ans.

⚠ 警告:  
のどにつまる危険 小さな部品が含まれています  
小さな玉が含まれています。  
3歳以下の子供には与えないで下さい。

⚠ تحذير:  
ليست مناسبة للأطفال دون سن 36 شهراً - قطع صغيرة.  
كرات صغيرة. خطر الاختناق.

⚠ 警告!  
本产品内含小零件和小球，可能产生窒息危险，不适合3岁以下儿童使用。

play.megaconstrux.com 1186 MJ, 1, NL

Mattel Canada Inc. Mississauga, Ontario L5R 3W2.  
MADE IN CHINA. FABRIQUÉ EN CHINE. FABRICADO NA / HECHO EN CHINA.  
ИЗГОТОВЛЕНО В КИТАЕ. ÇİN'DE ÜRETİLMİŞTİR. صنع في الصين

ADVERTENCIA: PELIGRO DE ATRAGANTAMIENTO. Juguete no recomendado para menores de 3 años, porque contiene piezas pequeñas / bolitas que podrían provocar asfixia en caso de ser ingeridas o inhaladas por el/la niño/a.  
ATENÇÃO! NÃO INDICADO / NÃO RECOMENDÁVEL PARA CRIANÇAS MENORES DE 3 (TRÊS) ANOS POR CONTER PARTE(S) PEQUENA(S) / BOLA(S) PEQUENA(S) QUE PODE(M) SER ENGOLIDA(S) OU ASPIRADA(S) PODENDO PROVOCAR ASFIXIA.  
AVVERTENZA: Piccole parti. Piccole palle. Rischio di soffocamento.  
ACHTUNG: Kleine Teile. Kleine Kugeln. Erstickungsgefahr.  
OSTRZEŻENIE: Małe części. Małe kuleczki. Niebezpieczeństwo zadławienia.  
WAARSCHUWING: Kleine onderdelen. Kleine balletjes. Verstikkingsgevaar.  
ПРЕДУПРЕЖДЕНИЕ: Мелкие детали. Маленькие шарики. Опасность проглатывания.  
ADVARSEL: Små dele. Små bolde/kugler. Kvælningsfare.  
WARNING: Smådelar. Små bollar. Kvävningsrisk.  
ADVARSEL: Små deler. Små kuler. Kvelningsfare.  
VAROITUS: Pieniä osia. Pieniä palloja. Tukehtumisvaara  
ΠΡΟΣΟΧΗ: Μικρά κομμάτια. Μικρές μπαλίτσες. Κίνδυνος Πνιγμού.  
UYARI: Küçük parçalar. Küçük toplar. Yutma tehlikesi.  
UPOZORNENÍ: Malé díly. Malé micky. Nebezpečí udušení.  
UPOZORNENIE: Malé casti. Malé guľôčky. Nebezpečenstvo zadusenja.  
FIGYELMEZTETÉS: Kis alkatrészek. Kis labdák. Fulladásveszély.



©2019, MEGA Brands Inc. &™ MEGA Brands Inc.  
CONSTRUX™ is owned by Mattel and used under license. CONSTRUX™ appartient à Mattel et est utilisée sous licence.  
Printed in China AD-GFF23-01B