

MEGA[™]
CONSTRUX

MAGNEXT[™]



BRICK COMPATIBLE!
BRIQUE COMPATIBLE!
¡COMPATIBLE CON LADRILLOS!
TIJOLO COMPATÍVEL!
MIT BAUSTEINEN KOMBINIERBAR!
СОВМЕСТИМОСТЬ БЛОКОВ!

WONDER
BUILDERS[™]

GFF25

4 IN 1

*** MAG-RACERS**
MAG-BOLIDE

MAG CARRDS • MAG-RACER

MAG-RENNAUTOS • MAG-POJAZD

МАГНИТЫ • МАШИНИКИ

* Instructions included for main model only. Other builds in app or at play.megaconstrux.com

Instructions incluses pour le modèle principal uniquement. Autres constructions dans l'application ou sur play.megaconstrux.com

Magnetic games • Jeux magnétiques

Juegos magnéticos • Jogos magnéticos • Magnetische Spiele • Магнитные игры

1

HOW MANY balls can you pick up?

COMBIEN de billes peux-tu attraper ?

¿**CUANTOS** cojinetes puedes levantar?

QUANTAS esferas você consegue pegar?

WIE VIELE Kugellager kannst du aufsammeln?

СКОЛЬКО шарикоподшипников вы можете собрать?



2

At what **DISTANCE** does the ball attract?

À partir de quelle **DISTANCE** la bille est-elle attirée?

¿A qué **DISTANCIA** es atraído el cojinete?

A qual **DISTÂNCIA** as esferas se atraem?

Auf welche **ENTFERNUNG** ist das Kugellager magnetisch?

Каково **РАССТОЯНИЕ** притяжения шарикоподшипника?



Did you know? • Le savais-tu?

¿Lo sabías? • Você sabia? • Wusstest du schon? • Вы знали?



Opposite poles **ATTRACT!**

Les pôles opposés **S' ATTIRENT!**

¡Los polos opuestos **SE ATRAEN!**

Polos opostos **SE ATRAEM!**

Gegenpole **ZIEHEN SICH AN!**

Противоположные полюса
ПРИТЯГИВАЮТСЯ!



Similar poles **REPEL!**

Les pôles similaire **SE REPOUSSENT!**

Los polos similares **SE RECHAZAN!**

Polos iguales **SE REPELEM!**

Gleiche Pole **STOßEN SICH AB!**

Одноименные полюса
ОТТАЛКИВАЮТСЯ!



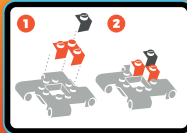
MEGA CONSTRUX™ BEYONDERS™ *



Download on the
App Store



GET IT ON
Google Play



**FREE APP!
APPLICATION
GRATUITE!
¡APLICACIÓN
GRATUITA!
APLICAÇÃO
GRATUITA!
GRATIS APP
БЕСПЛАТНОЕ
ПРИЛОЖЕНИЕ**



* Tablet only | Tablette uniquement | Nur Tablet | Solo Tablet | Alleen tablet | Solo tableta

4 IN EN EM WB



* Instructions included for main model only. Other builds in app or at play.megaconstrux.com / Instructions incluses pour le modèle principal uniquement.

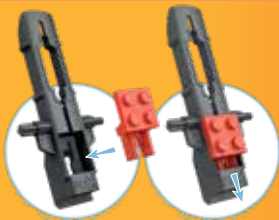
Autres constructions dans l'application ou sur play.megaconstrux.com / Se incluyen las instrucciones solamente para el modelo principal. Otras construcciones en la app o en play.megaconstrux.com / Istruções incluídas somente para o modelo principal. Outras montagens no aplicativo ou em play.megaconstrux.com / Istruzioni incluse solo per il modello principale. Altre app integrate o su play.megaconstrux.com / A mellékelt utasítások csak a fő modellre vonatkoznak. Egyéb építőelemek az alkalmazásban vagy a play.megaconstrux.com oldalon / Instrukcja dotyczy wyłącznie głównego modelu. Inne wersje dostępne w aplikacji lub na stronie play.megaconstrux.com / Instructies alleen bij het hoofdmodel. Andere versies of apps in app of op play.megaconstrux.com / Инструкция прилагается только к основной модели. Другие модели в приложении или на сайте play.megaconstrux.com

Most models can be built one at a time. / La plupart des modèles peuvent être construits un à la fois. / La mayoría de modelos se pueden construir de uno en uno. / A maioria dos modelos pode ser construída separadamente. / La maggior parte dei modelli possono essere realizzati uno per volta. / Die meisten Modelle können eines nach dem anderen gebaut werden. / Większość modeli nie da się budować jednocześnie z innymi. / De meeste modellen kunnen één voor één gebouwd worden. Большинство моделей могут быть собраны по одной за раз. / De fleste modeller kan bygges enkeltvis. / De flesta modeller kan byggas en i taget. / De fleste modellene kan bygges en om gangen. / Useimmat mallit voidaan rakentaa yksi kerrallaan. / Τα περισσότερα μοντέλα μπορούν να κατασκευασθούν ένα ένα. / Modellerein fogu ayrı ayrı inşa edilmeyi gerektirebilir. / Většinou lze nejednou sestavit pouze jeden model. / Väčšina modelov môže byť zostavená iba raz. / A modellek többségéből egyszerre csak egy építhető.

ほとんどのモデルは、一度に一つを組み立てることができます。

يمكن تركيب التصميم الواحد تلو الآخر.

大多數型號可一次性建構



Separate it!
 Séparez-le !
 ¡Sepáralo!
 Separa!
 Die Teile trennen!
 Rozłącz!
 Maak 'm los!
 Отсоедини!
 Διαχωρίστε!
 Ayır!
 افسلها!



Learn more • Pour en savoir plus • Más información • Sabe mais Impara altro • Weitere Infos gibt es auf Dowiedz się więcej Meer informatie Узнaть больше • Μάθετε περισσότερα • Daha fazla bilgi için • اكتشف المزيد!



play.megaconstrux.com



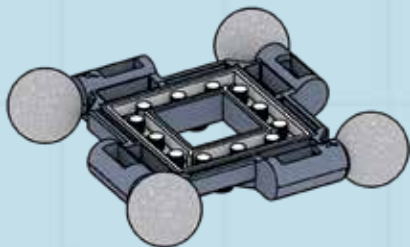
1



4x



1x



2



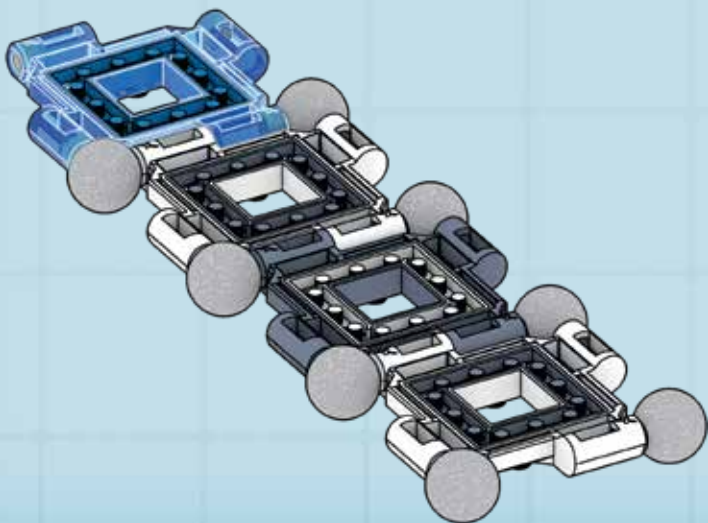
4x



1x



2x



3



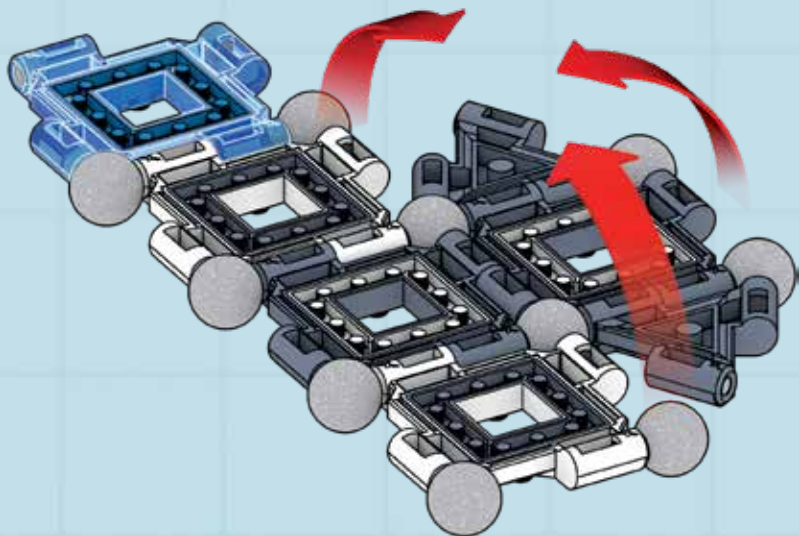
2x



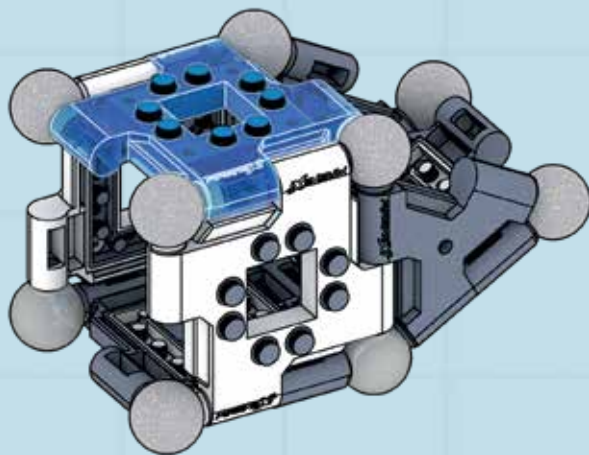
2x



1x



1



2

4



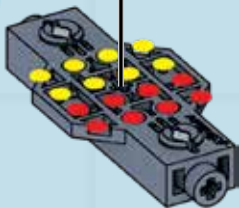
2x



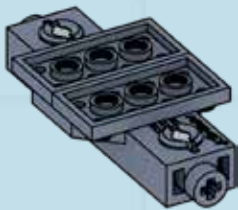
1x



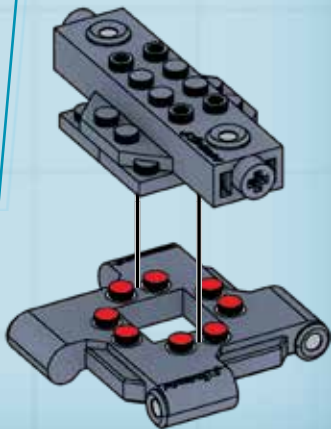
1x



1



2



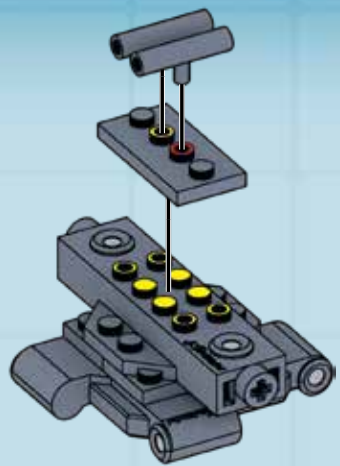
5



2x



1x



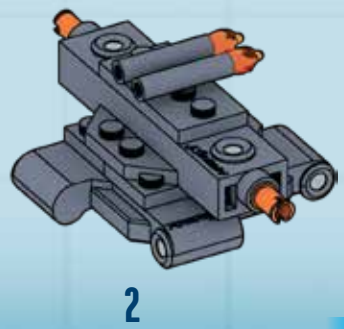
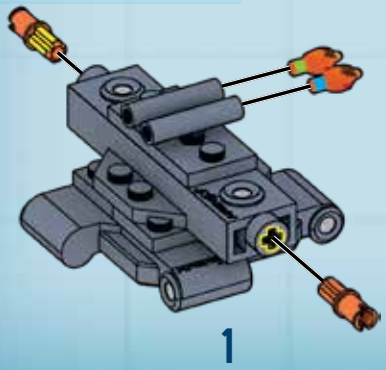
6

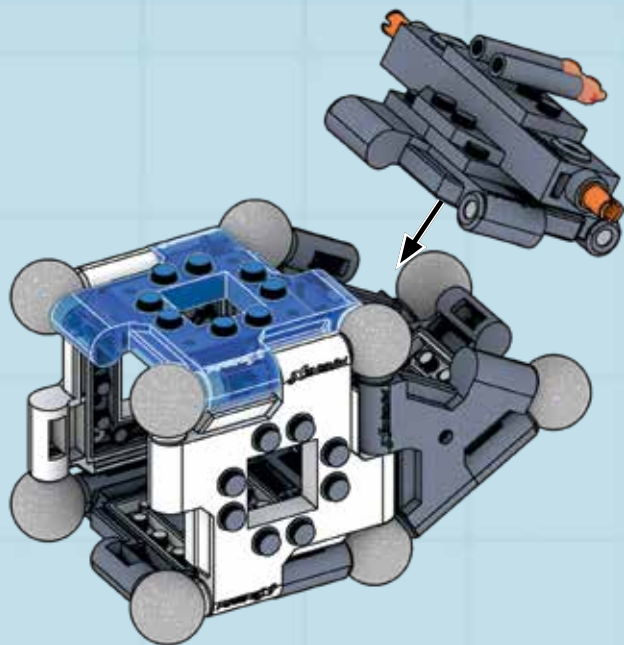


2x

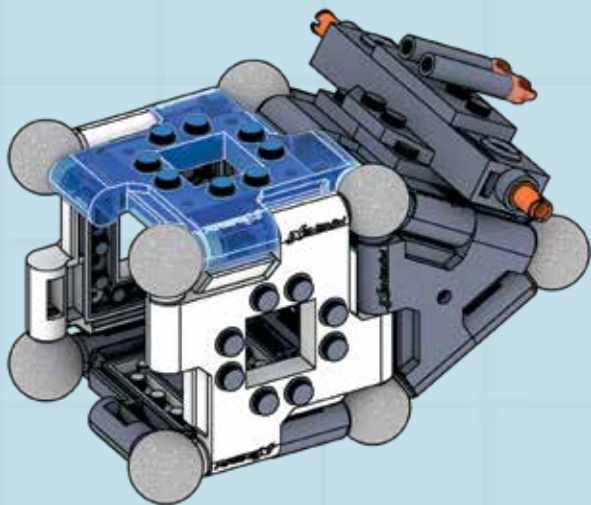


2x





1



2

8



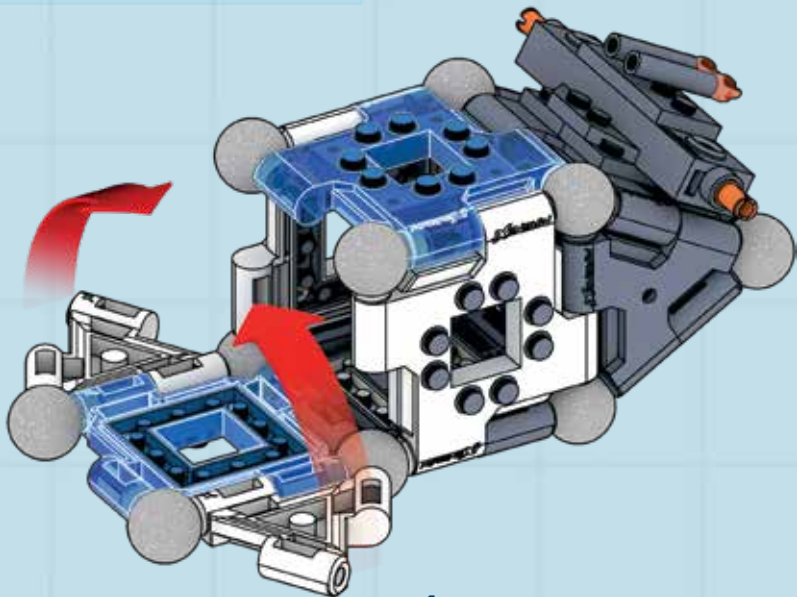
2x



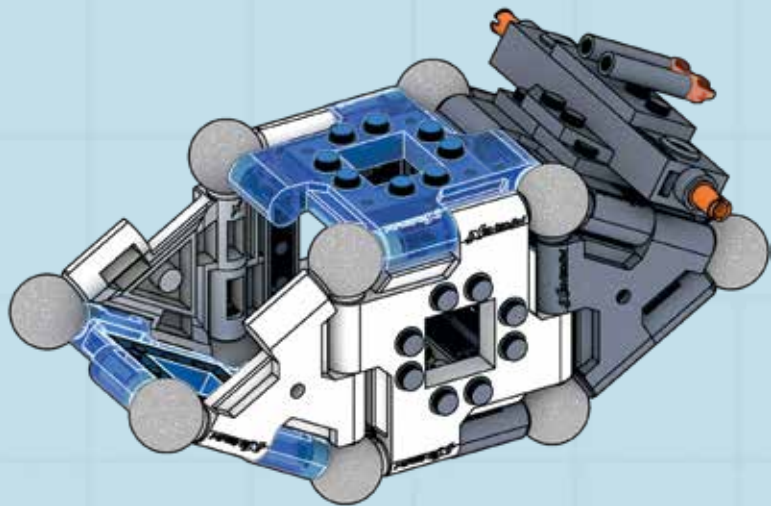
2x



1x



1



2

9



1x



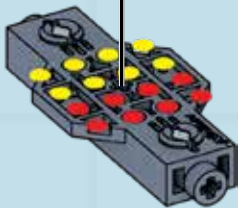
2x



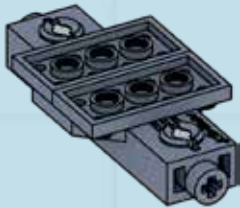
1x



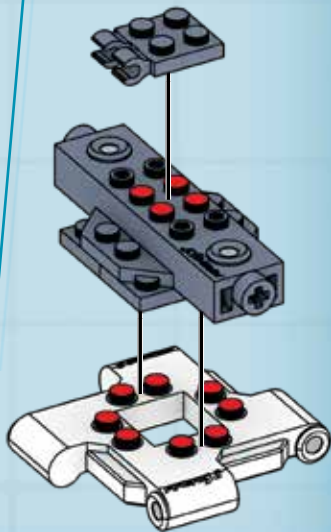
1x



1



2



10



1x



1x



1x



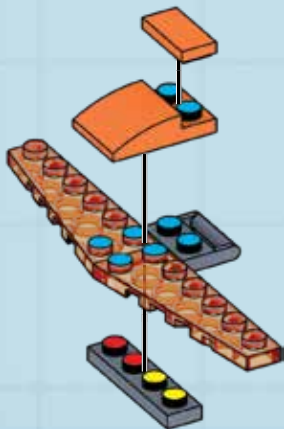
1x



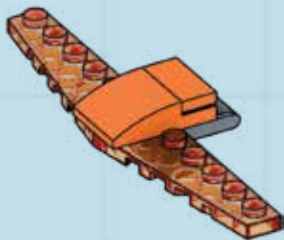
1x



1x



1

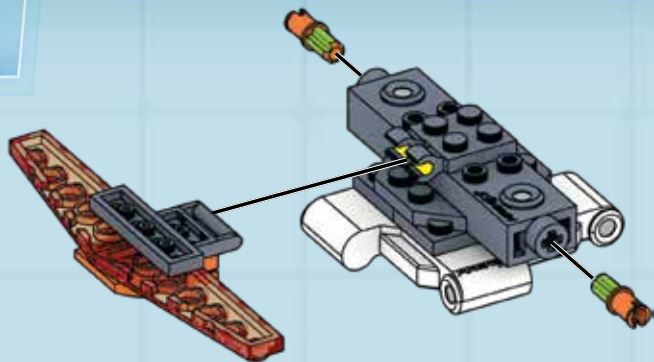


2

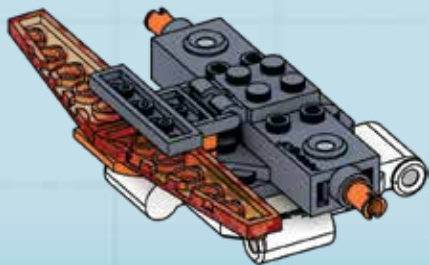
11



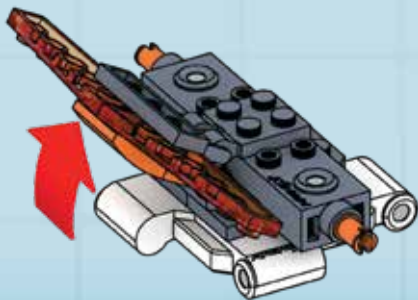
2x



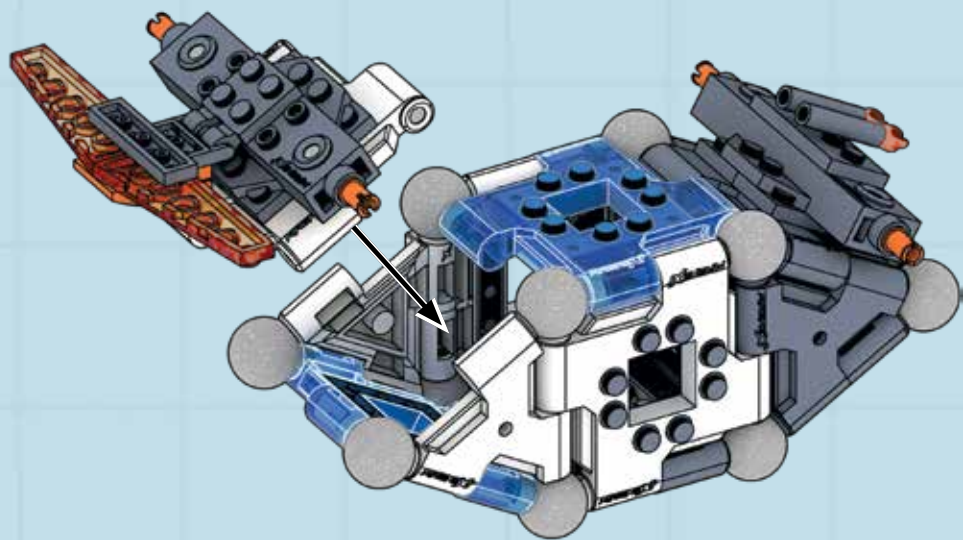
1

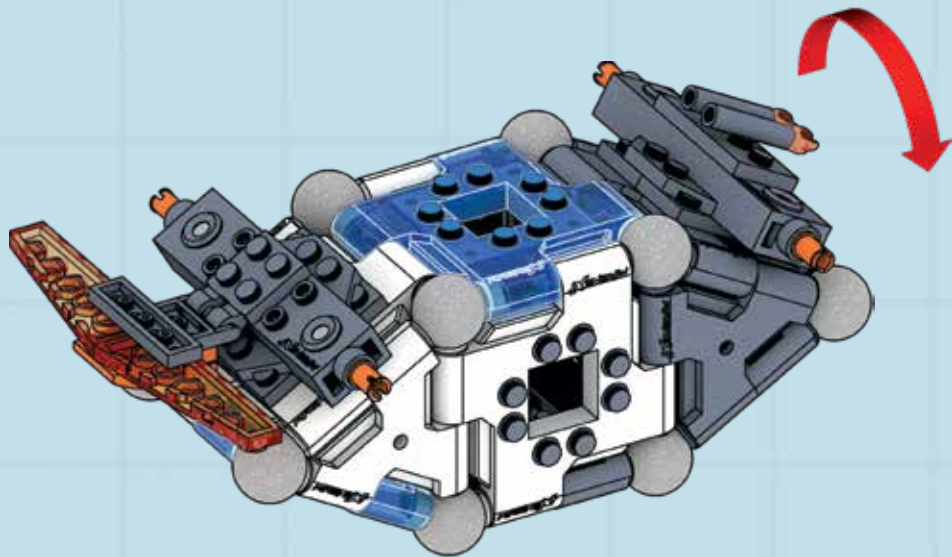


2

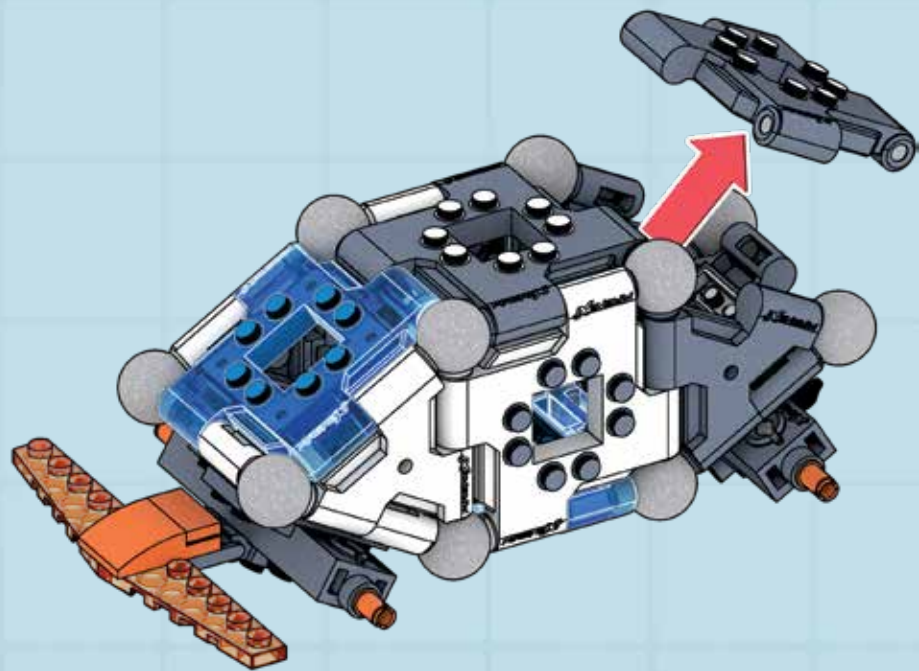


3





1



2

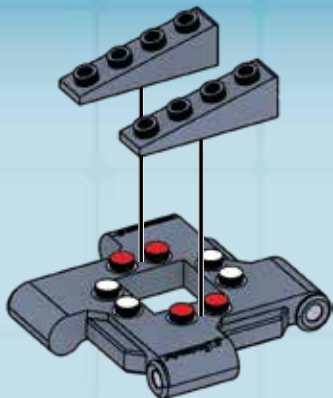
14



2x



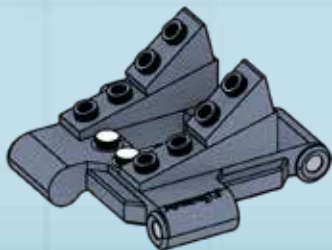
2x



1



2



3

15



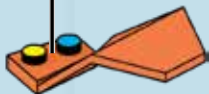
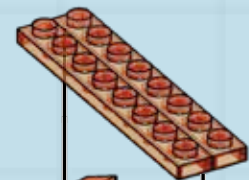
2x



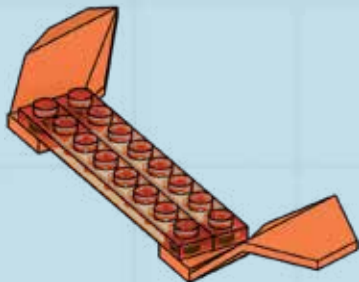
1x



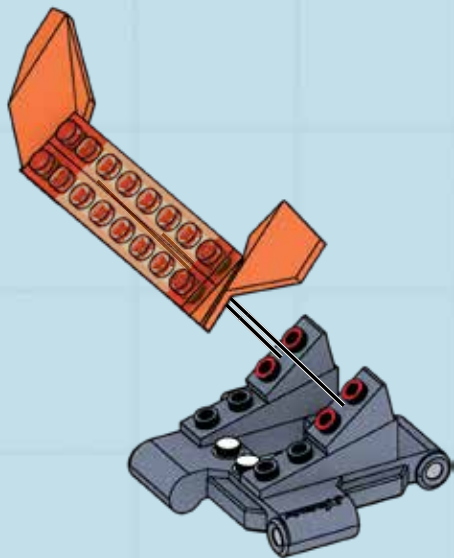
1x



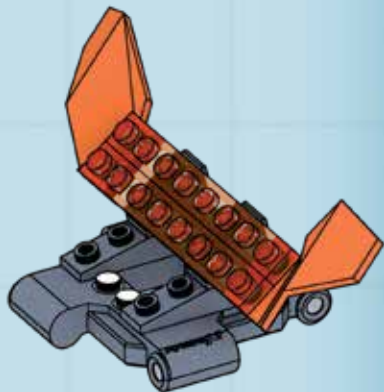
1



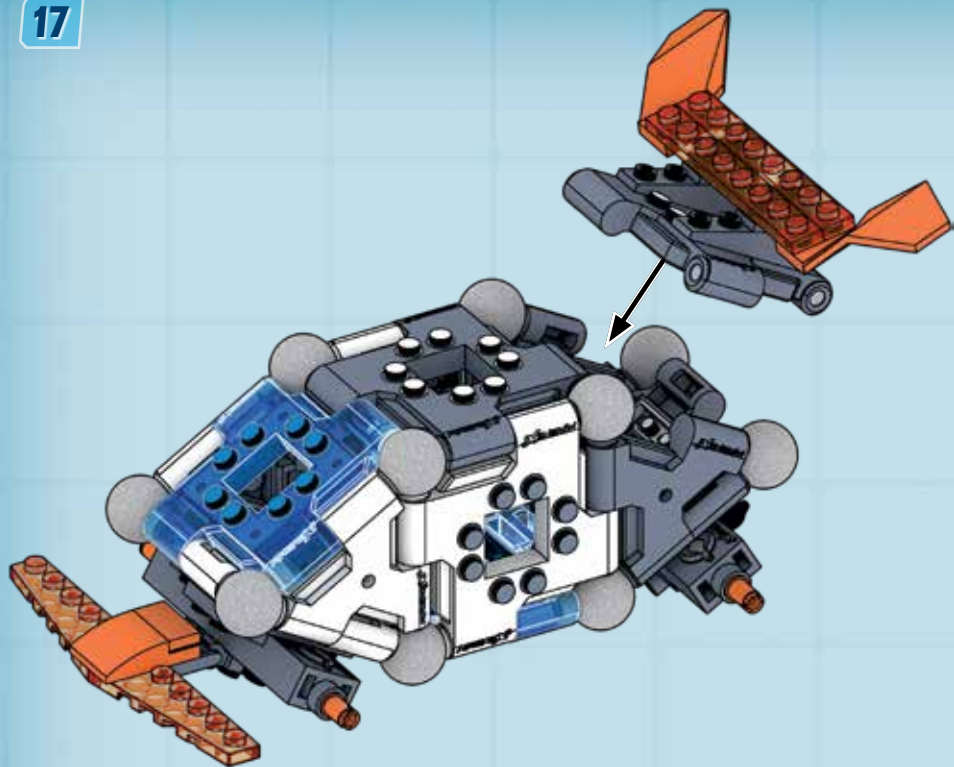
2



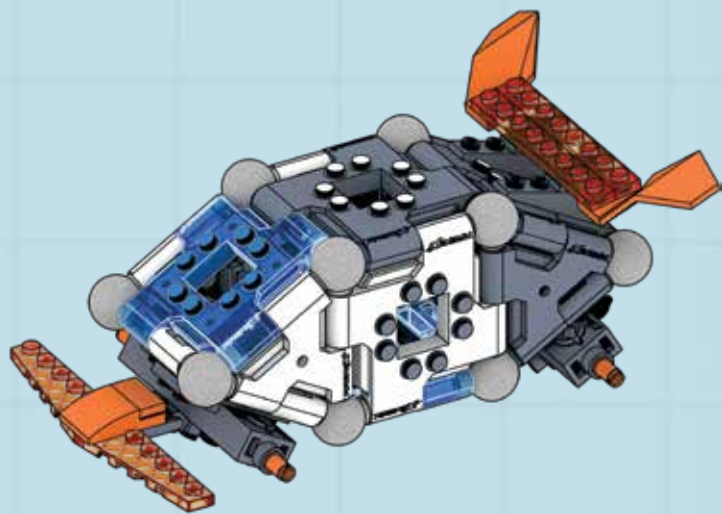
1



2



1

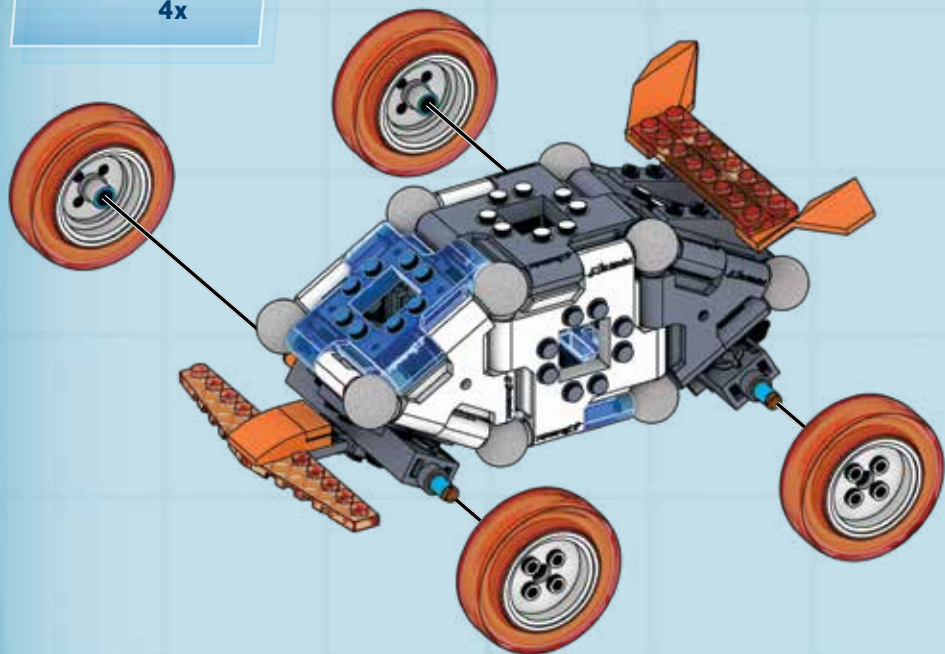


2

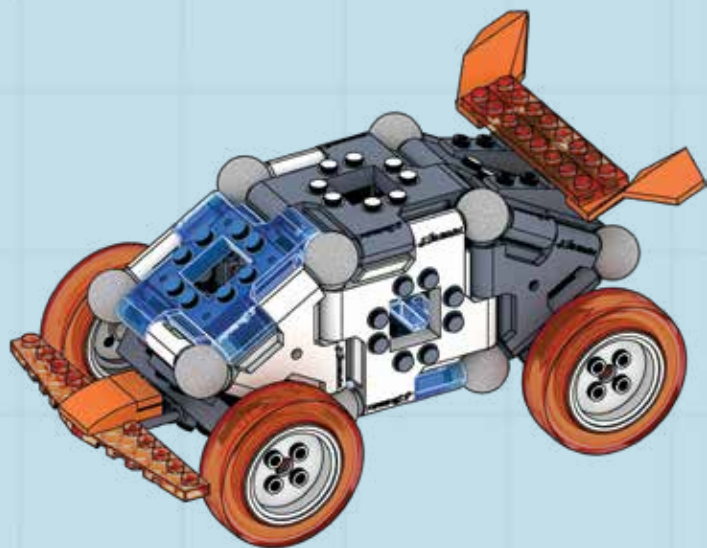
18



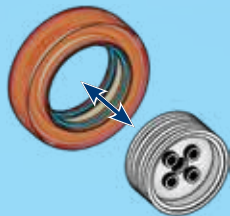
4x



1



2



1x
AM19012BOR



2x
AM09593ATV



2x
AM77199ATV



4x
AM09493ATV



1x
AM01531ATV



1x
AM74777BOR



1x
AM74778BOR



2x
AS-GFF25-01



4x
AS-GFF25-02



4x
AS-GFF22-03



3x
AS-GFF23-02



2x
AS-GFF24-02



3x
AS-GFF23-03



4x
AS-GFF25-03



1x
AM72010AJD



1x
AM72011AJD



2x
AM18298AJD



2x
AS-GFF22-04



1x
AM79592MCX



1x
AM79591BDG



2x
AM76412AJD



1x
AM18553BOR



4x
AM79704BOR



1x
AM09393BOR



16x
AX-GFF22-01



1x
AM022501BOR



1x
AM72000ATV



2x
AM04429ATV



2x
AM76379BOR



2x
AM18256ATV



1x
AM18328ATV



1x
AM78107ATV



1x
AM78487ATV

Please read these instructions carefully before first use and keep them for future reference.

Il est recommandé de lire attentivement ce feuillet avant la première utilisation et de le conserver pour référence future.

Leer estas instrucciones cuidadosamente antes de la primera utilización y guardarlas para referencia futura.

Leia as instruções antes do primeiro uso e guarde-as para futura referência.

Leggere le istruzioni prima di cominciare ad usare il gioco e conservarle per reference future.

Die Gebrauchsanleitung bitte durchlesen und aufbewahren.

Prosze uważnie przeczytać instrukcję obsługi przed pierwszym użyciem, a następnie zachować ją na przyszłość.

Wij raden u aan deze handleiding zorgvuldig te lezen en te bewaren voor eventuele raadpleging op een later tijdstip.

Внимательно прочитайте инструкцию перед первым использованием и сохраните ее для дальнейшего использования.

Vær venlig at læse disse instruktioner omhyggeligt inden ibrugtagen og opbevar dem til fremtidig brug.

Läs noggrant igenom dessa instruktioner innan du använder produkten för första gången och spara dem för ev framtida frågor.

Les disse instruksjonene nøye før første gangs bruk, og ta vare på dem for fremtidige oppslag.

Warning: This product contains a magnet. Do not use around items that are sensitive to or affected by magnetic fields. / Attention : Ce produit contient un aimant. Ne l'utilisez pas à proximité d'objets sensibles ou affectés par les champs magnétiques. / Advertencia: Este producto incluye un imán. No usarlo cerca de objetos sensibles a campos magnéticos.

/ Atención: Este produto contém um ímã. Não utilizar próximo de aparelhos sensíveis a campos magnéticos. / Advertenza: Il prodotto contiene un magnete. Non usare nelle vicinanze di oggetti sensibili ai campi magnetici / Achtung: Dieses Spielzeug enthält einen Magneten. Nicht in der Nähe von Gegenständen benutzen, die durch magnetische Felder beschädigt oder gestört werden können. / Uwaga: Zabawka zawiera magnes lub część magnetyczną. Magnesy przyciągnęte do siebie lub przywierające do przedmiotu metalowego w organizmie człowieka mogą być przyczyną poważnych, a nawet śmiertelnych obrażeń. W przypadku poknięcia magnesów lub wprowadzenia ich do dróg oddechowych należy natychmiast zwrócić się o pomoc lekarską. Nie należy używać produktu w pobliżu sprzętów wrażliwych na działanie pola magnetycznego. / Waarschuwing: Dit product bevat een magneet. Niet gebruiken in de buurt van voorwerpen die gevoelig zijn voor een magnetisch veld. / Предупреждение: Данное изделие содержит магнит. Не используйте вблизи предметов, чувствительных к магнитам или подверженных действию магнитных полей. / Advarsel: Produktet inneholder en magnet. Må ikke benyttes i nærheten av gjenstande, som er følsomme over for eller påvirkes af magnetfelter. / Varning: Den här produkten innehåller en magnet. Får inte användas i närheten av föremål som är känsliga för, eller som påverkas av, magnetfält. / Advarsel: Dette produktet inneholder en magnet. Må ikke brukes i nærheten av ting som er følsomme for, eller som reagerer på, magnetiske felt.

/ Varoitus: Tuotteessa on magneetti. Älä käytä paikoissa, joissa on magneettin vaikutukselle herkkiä laitteita tai esineitä. / Προειδοποίηση: Αυτό το προϊόν περιέχει μαγνήτη. Μην το χρησιμοποιείτε κοντά σε αντικείμενα που είναι ευαίσθητα ή επηρεάζονται από μαγνητικά πεδία. / Uyarı: Bu ürün manyetik içerir. Manyetik alanlara duyarlı olan veya manyetik alanlardan etkilenen nesnelere yakın kullanmayın. / Varování: Tento výrobek obsahuje magnet. Nepoužívejte ho v blízkosti věcí, které jsou citlivé na magnetická pole nebo jim mohou být ovlivněny. / Varovanie: Tento výrobok obsahuje magnet. Nepoužívajte okolo predmetov, ktoré sú citlivé na magnetické polia alebo sú nimi ovplyvňované. / Figyelmeztetés: A termék mágnes tartalmaz. Ne használja mágneses mezőre érzékeny, illetve az az által nem kívánt módon befolyásolt eszközök közelében. /

警告：本製品には磁石が使われています。磁気に対して敏感である、または影響を受けやすい物の近くで使用しないでください。

تحذير: يحتوي هذا المنتج على مغناطيس. يجب ألا يوضع حول القطع الحساسة أو أي مواد قد تتأثر بالحقول المغناطيسية.

警告：本产品含有磁铁。请勿在易受磁场影响或其影响的产品周围使用。

App Store is a service mark of Apple Inc. / Le logo Apple est une marque d'Apple Inc. déposée aux États-Unis et dans d'autres pays. App Store est une marque de service d'Apple Inc.

Google Play and the Google Play logo are trademarks of Google LLC. Google Play et le logo de Google Play sont des marques de commerce de Google LLC.

App Store is a service mark of Apple Inc. / Le logo Apple est une marque d'Apple Inc. déposée aux États-Unis et dans d'autres pays. App Store est une marque de service d'Apple Inc.

Google Play and the Google Play logo are trademarks of Google LLC. Google Play et le logo de Google Play sont des marques de commerce de Google LLC.

App Store is a service mark of Apple Inc. / Le logo Apple est une marque d'Apple Inc. déposée aux États-Unis et dans d'autres pays. App Store est une marque de service d'Apple Inc.

Google Play and the Google Play logo are trademarks of Google LLC. Google Play et le logo de Google Play sont des marques de commerce de Google LLC.

App Store is a service mark of Apple Inc. / Le logo Apple est une marque d'Apple Inc. déposée aux États-Unis et dans d'autres pays. App Store est une marque de service d'Apple Inc.

Google Play and the Google Play logo are trademarks of Google LLC. Google Play et le logo de Google Play sont des marques de commerce de Google LLC.

App Store is a service mark of Apple Inc. / Le logo Apple est une marque d'Apple Inc. déposée aux États-Unis et dans d'autres pays. App Store est une marque de service d'Apple Inc.

Google Play and the Google Play logo are trademarks of Google LLC. Google Play et le logo de Google Play sont des marques de commerce de Google LLC.

App Store is a service mark of Apple Inc. / Le logo Apple est une marque d'Apple Inc. déposée aux États-Unis et dans d'autres pays. App Store est une marque de service d'Apple Inc.

Google Play and the Google Play logo are trademarks of Google LLC. Google Play et le logo de Google Play sont des marques de commerce de Google LLC.

App Store is a service mark of Apple Inc. / Le logo Apple est une marque d'Apple Inc. déposée aux États-Unis et dans d'autres pays. App Store est une marque de service d'Apple Inc.

Lue nämä ohjeet huolellisesti ennen ensimmäistä käyttöä ja säilytä ne myöhempiä tarvetta varten.

Διαβάστε προσεκτικά τις οδηγίες πριν από τη χρήση και κρατήστε τις για μελλοντική αναφορά.

Ik kullanimdan önce atmatılmalr dikkatlice okunmalı ve bu bilgileri ileride tekrar bakabilmek için saklamalıdır. öneririz.

Před prvním použitím si pozorně přečtěte pokyny a uschovejte je pro budoucí použití.

Před prvním použitím si pozorně přečtěte návod a uschovejte ho pro případ potřeby.

Olvasva el első használat előtt, és őrizze meg az útmutatót, mert a későbbiekben is felhasználható, fontos információkat tartalmaz.

初めてご使用になる前に、この説明書をよくお読みください。

また、本書は将来いつでも参照できるように保管してください。

يجب قراءة هذه التعليمات بحناية قبل الاستخدام والاحتفاظ بها للعودة إليها مستقبلاً.

第一次使用前，请仔细阅读本说明书并保留以备将来参考。

また、本書は将来いつでも参照できるように保管してください。

第一次使用前，请仔细阅读本说明书并保留以备将来参考。

また、本書は将来いつでも参照できるように保管してください。

第一次使用前，请仔细阅读本说明书并保留以备将来参考。

また、本書は将来いつでも参照できるように保管してください。

第一次使用前，请仔细阅读本说明书并保留以备将来参考。

また、本書は将来いつでも参照できるように保管してください。

第一次使用前，请仔细阅读本说明书并保留以备将来参考。

また、本書は将来いつでも参照できるように保管してください。

第一次使用前，请仔细阅读本说明书并保留以备将来参考。

また、本書は将来いつでも参照できるように保管してください。

第一次使用前，请仔细阅读本说明书并保留以备将来参考。

また、本書は将来いつでも参照できるように保管してください。

第一次使用前，请仔细阅读本说明书并保留以备将来参考。

また、本書は将来いつでも参照できるように保管してください。

第一次使用前，请仔细阅读本说明书并保留以备将来参考。

また、本書は将来いつでも参照できるように保管してください。

第一次使用前，请仔细阅读本说明书并保留以备将来参考。

また、本書は将来いつでも参照できるように保管してください。

第一次使用前，请仔细阅读本说明书并保留以备将来参考。

また、本書は将来いつでも参照できるように保管してください。

第一次使用前，请仔细阅读本说明书并保留以备将来参考。

⚠️ **WARNING :**
CHOKING HAZARD. - Small parts.
Toy contains small balls.
Not for children under 3 years.

⚠️ **ATTENTION :**
DANGER D'ÉTOUFFEMENT. - Présence de petits éléments.
Le jouet contient des petites balles.
Ne convient pas aux enfants de moins de 3 ans.

⚠️ **警告:**
のどにつまる危険 小さな部品が含まれています
小さな玉が含まれています。
3歳以下の子供には与えないで下さい。

⚠️ **تحذير:**
ليست مناسبة للأطفال دون سن 36 شهراً - قطع صغيرة.
كرات صغيرة. خطر الاختناق.

⚠️ **警告!**
本产品内含小零件和小球，可能产生窒息危险，不适合3岁以下儿童使用。

ADVERTENCIA: PELIGRO DE ATRAGANTAMIENTO. Jugete no recomendado para menores de 3 años, porque contiene piezas pequeñas / bolitas que podrían provocar asfixia en caso de ser ingeridas o inhaladas por el/la niño/a.

ATENÇÃO! NÃO INDICADO / NÃO RECOMENDÁVEL PARA CRIANÇAS MENORES DE 3 (TRÊS) ANOS POR CONTER PARTE(S) PEQUENA(S) / BOLA(S) PEQUENA(S) QUE PODE(M) SER ENGOLIDA(S) OU ASPIRADA(S) PODENDO PROVOCAR ASFIXIA.
AVVERTENZA: Piccole parti. Piccole palle. Rischio di soffocamento.

ACHTUNG: Kleine Teile. Kleine Kugeln. Erstickungsgefahr.
OSTRZEŻENIE: Małe części. Małe kuleczki. Niebezpieczeństwo zadławienia.
WAARSCHUWING: Kleine onderdelen. Kleine balletjes. Verstikkingsgevaar.
ПРЕДУПРЕЖДЕНИЕ: Мелкие детали. Маленькие шарики. Опасность проглатывания.

ADVARSEL: Små dele. Små bolde/kugler. Kvælningssfare.
VARNING: Smådelar. Små bollar. Kvävningssrisk.

ADVARSEL: Små deler. Små kuler. Kvelningssfare.

VAROITUS: Pieniä osia. Pieniä palloja. Tukehtumisvaara
ΠΡΟΣΟΧΗ: Μικρά κομμάτια. Μικρές μπαλιτσές. Κίνδυνος Πνιγμού.

UYARI: Küçük parçalar. Küçük toplar. Yutma tehlikesi.

UPOZORNENIE: Malé diely. Malé micky. Nebezpečí udušení.

UPOZORNENIE: Malé casti. Malé guľôčky. Nebezpečenstvo zadusenja.

FIGYELMEZTETÉS: Kis alkatrészek. Kis labdák. Fulladásveszély.



† Tablet only | Tablette uniquement | Tableta Únicamente | Somente tablet | Solo tablet | Nur Tablet | Tylko tablet | Alleen voor tablet | Только планшет | Móvo tablet | Sadece tablet | جهاز لاسي فقط | Kun tablet-pc | Endast surfplatta | Kun nettbrett | Vain taulutietokone | Csak táblagép | Pouze tablet | タブレットのみ | Iba tablet

仅平板电脑

Visit megaconstrux.com/apps for complete list of compatible devices. / Visitez megaconstrux.com/apps pour connaître la liste complète des appareils compatibles. / Eine vollständige Liste der kompatiblen Geräte finden Sie auf megaconstrux.com/apps / Visità megaconstrux.com/apps per consultare la lista completa di dispositivi compatibili. / Ga naar megaconstrux.com/app voor een volledige lijst van compatibele apparaten. / Consultar la lista completa de dispositivos compatibles en: megaconstrux.com/apps / Visite megaconstrux.com/apps para obter a lista completa de dispositivos compatíveis. / Gå till megaconstrux.com/apps för en fullständig lista över kompatibla enheter. / Kattava luettelo yhteensopivista laitteista on sivulla megaconstrux.com/apps. / Besøg megaconstrux.com/apps for en fuldstændig oversigt over kompatible enheder. / Gå til megaconstrux.com/apps for å få en komplett liste over kompatible enheter. / Wejdz na megaconstrux.com/apps, aby zobaczył pełną listę kompatybilnych urządzeń. / Úplný seznam kompatibilních zařízení najdete na stránkách megaconstrux.com/apps / Kompletný zoznam kompatibilných zariadení nájdete na stránke megaconstrux.com/apps. / A kompatibilis készülékek teljes listájáért látogasson el a megaconstrux.com/apps weboldalra. / Полный список совместимых устройств см. на сайте megaconstrux.com/apps / Επισκεφτείτε το megaconstrux.com/apps για μια πλήρη λίστα των συμβατών συσκευών. / Uyumlu cihazların tam listesi için megaconstrux.com/apps adresini ziyaret edin. / قمی بزیارت megaconstrux.com/apps للحصول على قائمة كاملة لجميع الأجهزة المتوافقة.

Patent pending.
Brevet en instance.

MEGA
CONSTRUX™

MAGNEX™

More to collect!
Encore plus à collectionner!
Más para coleccionar!

Mais para coleccionar!
Mehr zum Sammeln!
Собери больше!



GFF22



GFF23



GFF24



GFF26

Each sold separately and subject to availability. / Produits vendus séparément, selon la disponibilité. / Se venden por separado y están sujetos a disponibilidad. / Vendidos em separado e sujeitos à disponibilidade. / Ognuno in vendita separatamente secondo disponibilità. / Alle Artikel separat erhältlich. Einige Artikel werden nicht in allen Ländern vertrieben. / Sprzedawane oddzielnie w zależności od dostępności. / Per stuk verkrijgbaar en niet overal leverbaar. / Каждый продукт продается отдельно, в зависимости от наличия. / Sælges separat og så længe lager haves. / Alla delar säljs separat så långt lagret räcker. / Hver leke selges separat så langt lageret rekker. / Jokainen myydään erikseen, saatavuus voi vaihdella. / Το καθένα πωλείται ξεχωριστά και ανάλογα με τη διαθεσιμότητα. / Her biri ayrı ayrı ve stoklara bağlı olarak satılır. / Každá hračka se prodává samostatně dle aktuální nabídky. / Každé sa predáva samostatne a podľa dostupnosti. / Mindegyik külön kapható, elérhetőségük változhat. / それぞれ在庫状況に従って個別に販売されます。 /

تباع كل منها على حدة وتخضع لتوفرها.

每件单独出售，并且视库存情况而定。

play.megaconstrux.com

1186 MJ, 1, NL

©2019, MEGA Brands Inc. &™ MEGA Brands Inc.
CONSTRUX™ is owned by Mattel and used
under license. CONSTRUX™ appartient à Mattel
et est utilisée sous licence.
Printed in China

AD-GFF25-02B



Mattel Canada Inc. Mississauga, Ontario L5R 3W2.

MADE IN CHINA. FABRIQUÉ EN CHINE. FABRICADO NA / HECHO EN CHINA.

ИЗГОТОВЛЕНО В КИТАЕ. ÇIN'DE ÜRETİLMİŞTİR. صنع في الصين