

Fisher-Price®



GKH64

OWNER'S MANUAL | MANUAL DEL USUARIO

BEFORE YOU BEGIN | ANTES DE EMPEZAR



IMPORTANT!

Keep this instruction sheet for future reference, as it contains important information.

Before assembly and each use, inspect this product for damaged hardware, loose joints, missing parts or sharp edges. Do not use the product if any parts are missing, damaged or broken. Do not use accessories or replacement parts other than those approved by the manufacturer. Never substitute parts.

¡IMPORTANTE!

Guardar estas instrucciones para futura referencia, ya que contienen información de importancia acerca de este producto.

Antes del montaje y de cada uso, revisar que el producto no tenga piezas dañadas, conexiones sueltas, piezas faltantes o bordes filosos. NO usar el producto si falta o está rota alguna pieza. No usar accesorios ni piezas de repuesto, salvo aquellos aprobados por el fabricante. No usar piezas de terceros.



Adult assembly is required. Tool needed for assembly: Phillips screwdriver (not included).

Please read these instructions before assembly and use of this product. Product features and decorations may vary from images.

Requiere montaje por un adulto. Herramienta necesaria para el montaje: desatornillador de cruz (no incluido).

Leer estas instrucciones antes de ensamblar y usar este producto.

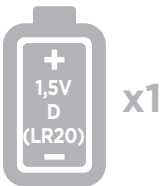
Las características y decoración del producto pueden variar de las mostradas.



20

Set aside at least 20 minutes for assembly.

El montaje se demora aproximadamente 20 minutos.



One D (LR20) **alkaline** battery is required (not included).

For longer life, use **alkaline** batteries.

Funciona con una pila **alcalina** D (LR20) x 1,5V (no incluida).

Para una mayor duración, usa solo pilas **alcalinas**.



Use the product from birth until child weighs 18 kg (40 lb).

Usar el producto a partir del nacimiento hasta que el bebé pese 18 kg (40 lb).

WARNING

FALL HAZARD: Children have suffered head injuries falling from rockers.

- **ALWAYS** use restraints until child is able to climb in and out of the product unassisted. Adjust to fit snugly.
- **NEVER** lift or carry child in rocker.
- **STOP** using rocker when child has reached 40 lb.
- The upright position is only for children who have developed enough upper body control to sit up without tipping forward.
- **ALWAYS** place rocker on floor. Never use on any elevated surface.

SUFFOCATION HAZARD: Children have suffocated when seats tipped over on soft surfaces.

- **NEVER** use on a bed, sofa, cushion, or other soft surface.
- Stay near and watch child during use. This product is not safe for unsupervised use or unattended sleep.
- The toy bar is not a carry handle. Never use toy bar to lift or carry product.

ADVERTENCIA

PELIGRO DE CAÍDAS: Niños han sufrido lesiones en la cabeza debido a caídas desde sillas mecedoras.

- **SIEMPRE** usa el sistema de sujeción hasta que el niño pueda sentarse y salirse del producto sin ayuda. Ajustarlo a la medida.
- **NUNCA** cargues al niño estando en la silla mecedora.
- **DEJA** de usar la silla mecedora cuando el niño haya alcanzado los 18 kilos.
- La posición vertical es solo para niños que tengan la parte superior del cuerpo suficientemente desarrollada como para sentarse sin inclinarse hacia delante.
- **SIEMPRE** coloca la silla mecedora sobre el piso. No usar sobre superficies elevadas.

PELIGRO DE ASFIXIA: Bebés se han asfixiado cuando las sillas se voltean sobre superficies suaves.

- **NO** usarla en una cama, sofá, cojín u otra superficie suave.
- Mantente cerca y vigila al niño durante su uso. Este producto no es seguro para su uso sin supervisión mientras el niño está durmiendo.
- La barra de juguetes no es un asa para cargar el producto. No uses la barra de juguetes para levantar o cargar el producto.



service.fisher-price.com

UNITED STATES

1-800-432-5437. Fisher-Price, Inc.,
636 Girard Avenue, East Aurora, NY 14052.

MÉXICO

Importado y distribuido por Mattel de
México, S.A. de C.V., Miguel de Cervantes
Saavedra No. 193, Pisos 10 y 11, Col. Granada,
Delegación Miguel Hidalgo, C.P. 11520, México,
Ciudad de México. R.F.C. MME-920701-NB3.

CHILE

Mattel Chile, S.A., Avenida Américo Vespucio
501-B, Quilicura, Santiago. Tel.: 1230-020-6213.

VENEZUELA

Servicio al consumidor Venezuela:
Tel.: 0-800-100-9123.

ARGENTINA

Mattel Argentina, S.A., Av. Libertador 1000,
Piso 11 - Oficinas 109 y 111, Vicente López -
Prov. Buenos Aires. Tel.: 0800-666-3373.

COLOMBIA

Mattel Colombia, S.A., Calle 123#7-07 P.5,
Bogotá. Tel.: 01800-710-2069.

PERÚ

Mattel Perú, S.A., Av. Juan de Arona # 151,
Centro Empresarial Juan de Arona, Torre
C, Piso 7, Oficina 704, San Isidro, Lima 27,
Perú. RUC: 20425853865. Reg. Importador:
02350-12-JUE-DIGESA. Tel.: 0800-54744.

E-mail Latinoamérica:
servicio.clientes@mattel.com.

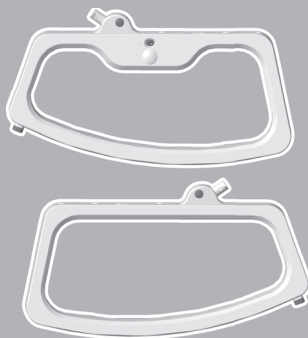
SOUTH AFRICA

Mattel South Africa (PTY) LTD, Office 102 I3,
30 Melrose Boulevard, Johannesburg 2196.

PARTS | PIEZAS

IMPORTANT! Please remove all parts from the package and identify them before assembly. Some parts may be packed in the pad.

¡IMPORTANTE! Sacar todas las piezas del empaque e identificarlas previo al montaje. Algunas piezas pueden venir embaladas en la almohadilla.



x 6

M4,5 x 25 mm Screw
Tornillo M4,5 x 25 mm



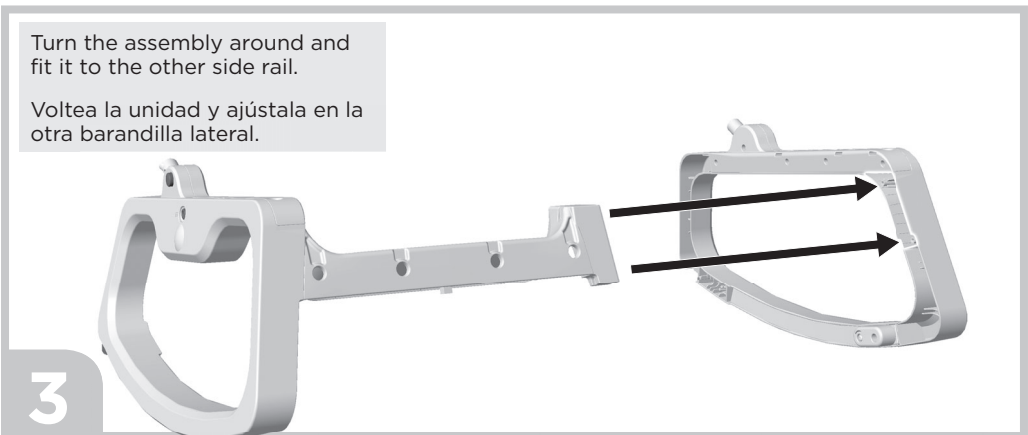
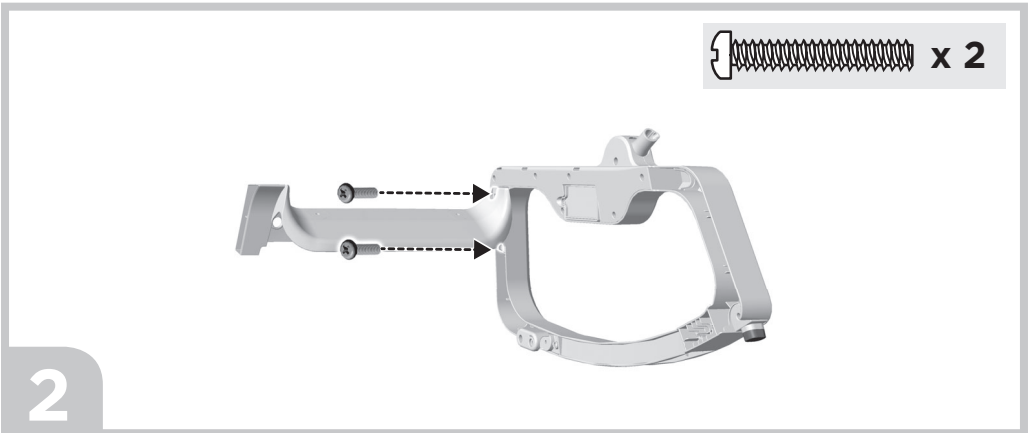
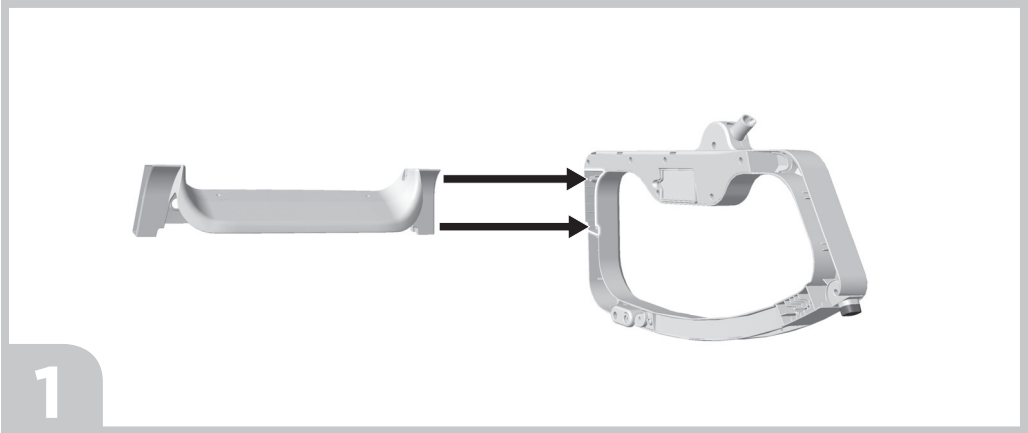
x 2

M5 x 30,5 mm Screw
Tornillo M5 x 30,5 mm

NOTE: Tighten or loosen all screws with a Phillips screwdriver. Do not over-tighten the screws.

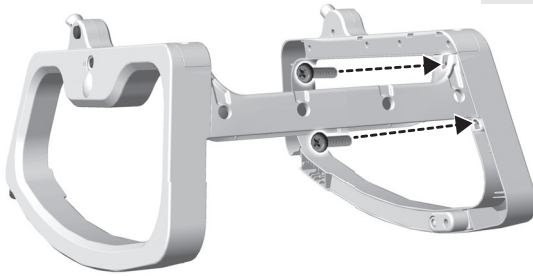
ATENCIÓN: Apretar y aflojar todos los tornillos con un desatornillador de cruz. No apretar en exceso.

ASSEMBLY | MONTAJE

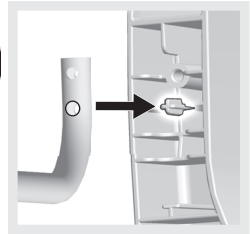


ASSEMBLY | MONTAJE

 x 2



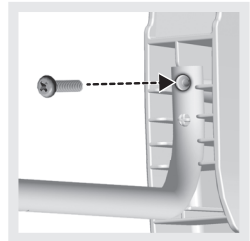
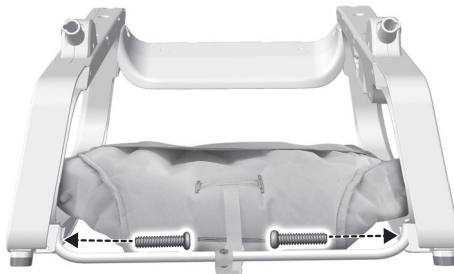
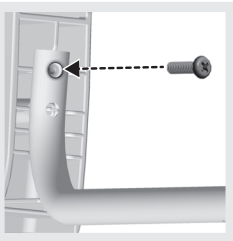
4




Turn the assembly around and fit the ends of the crossbar to the pegs on the side rails.

5

Voltea la unidad e inserta los extremos de la barra transversal en las clavijas de las barandillas laterales.



 x 2

6

ASSEMBLY | MONTAJE

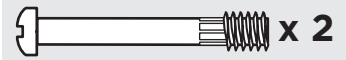
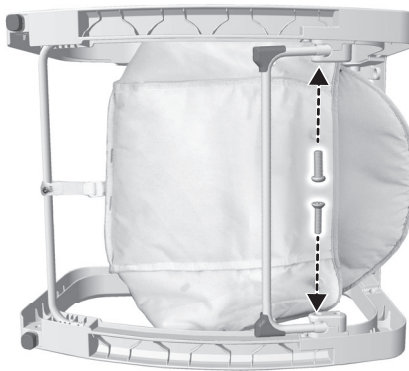
Turn the assembly face down to fit the kickstand to the side rails.

Coloca la unidad cara abajo para ajustar el pie de apoyo en las barandillas laterales.

7



8



Turn the assembly upright. After assembling the seat back tube, pull up on it to be sure it's secure!

Pon la unidad en posición vertical. Después de ensamblar el tubo del respaldo, jálalo hacia arriba para verificar que está seguro.

9



ASSEMBLY | MONTAJE

10



11



12



ASSEMBLY | MONTAJE

After assembling the pad, push down in the seat area to be sure it's secure to the frame!

Después de ensamblar la almohadilla, empujuela hacia abajo en el área del asiento para asegurarte que está segura en el armazón.



13

The toy bar is removable. Simply press the ends of the latches and lift the toy bar.

La barra de juguetes se puede quitar. Presiona los extremos de los seguros y levanta la barra de juguetes.



14

BATTERY INSTALLATION

COLOCACIÓN DE LA PILA

The battery compartment is located on the inside of one of the side rails.

Loosen the screw in the battery compartment door and lift to remove the door.

Insert one D (LR20) **alkaline** battery.

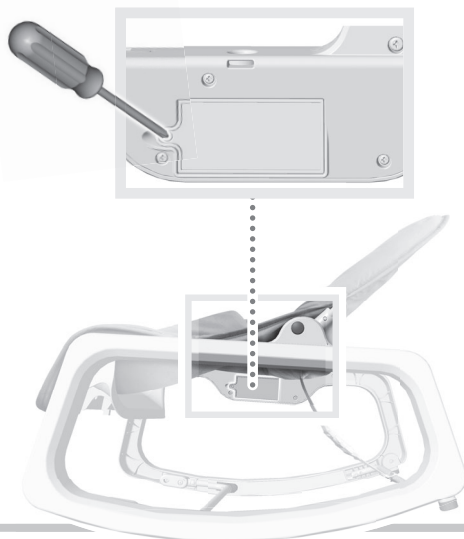
Replace the battery compartment door and tighten the screw.

El compartimento de la pila se encuentra en el interior de una de las barandillas laterales.

Afloja el tornillo de la tapa del compartimento de la pila y retira la tapa.

Introduce 1 pila **alcalina** D (LR20) x 1,5V.

Cierra la tapa del compartimento de la pila y aprieta el tornillo.



Battery Safety Information

In exceptional circumstances, batteries may leak fluids that can cause a chemical burn injury or ruin your product. To avoid battery leakage:

Do not mix old and new batteries or batteries of different types: alkaline, standard (carbon-zinc) or rechargeable.

Insert batteries as indicated inside the battery compartment (+ and -).

Remove batteries during long periods of non-use. Always remove exhausted batteries from the product. Dispose of batteries safely. Do not dispose of this product in a fire. The batteries inside may explode or leak.

Never short-circuit the battery terminals.

Use only batteries of the same or equivalent type, as recommended.

Do not charge non-rechargeable batteries.

Remove rechargeable batteries from the product before charging.

If removable, rechargeable batteries are used, they are only to be charged under adult supervision.

Información de seguridad acerca de las pilas

En circunstancias excepcionales, las pilas pueden derramar líquido que puede causar quemaduras o dañar el producto. Para evitar derrames:

No mezclar pilas nuevas con gastadas ni mezclar pilas alcalinas, estándar (carbóno-cinc) o recargables.

Cerciorarse de que la polaridad de las pilas sea la correcta (+/-).

Sacar las pilas si el producto no va a ser usado durante un periodo prolongado. Sacar las pilas gastadas del producto y desecharlas apropiadamente. No quemar las pilas ya que podrían explotar o derramar el líquido incorporado en ellas.

No provocar un cortocircuito con las terminales.

Usar solo el tipo de pilas recomendadas (o su equivalente).

No cargar pilas no recargables.

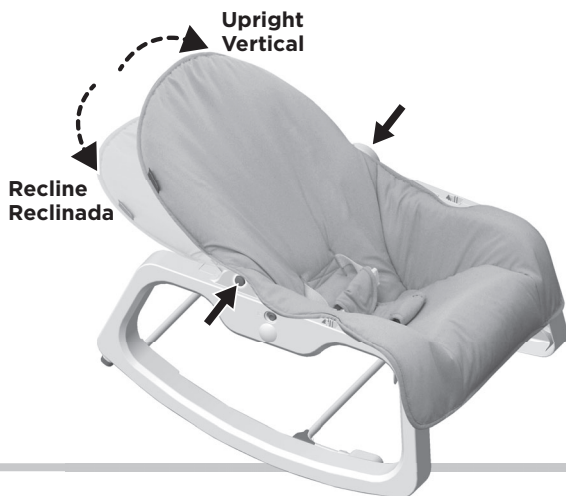
Sacar las pilas recargables antes de cargarlas.

La carga de las pilas recargables solo debe realizarse con la supervisión de un adulto.

SEAT BACK POSITION POSICIÓN DEL RESPALDO

Press both buttons and **lift for upright** or **lower for recline**.

Presiona ambos botones y **súbelo para posición vertical** o **bájalo para posición reclinada**.



KICKSTAND | PIE DE APOYO

Rotate the kickstand **in for rocker** or **out for infant seat**.

Gira el pie de apoyo **hacia adentro para la mecedora** o **hacia afuera para la silla para bebé**.



RESTRAINT SYSTEM | SISTEMA DE SUJECIÓN



1

Position the restraint pad between your child's legs and fasten the restraint belts to each side of the restraint pad. **Make sure you hear a "click" on both sides.**

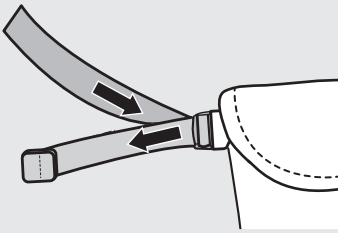
Check to be sure the restraint system is securely attached by pulling it away from your child. The restraint system should remain attached.

Tighten each waist belt so that the restraint system is snug against your child.

Coloca la almohadilla de sujeción entre las piernas del niño y ajusta los cinturones en cada lado de la almohadilla de sujeción. **Asegúrate de oír un clic en ambos lados.**

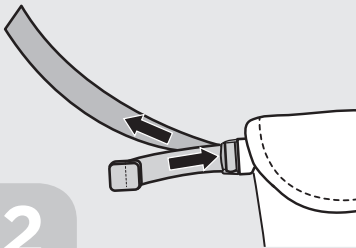
Asegúrate de que el sistema de sujeción esté bien asegurado, jalándolo en dirección opuesta al niño. El sistema de sujeción debe permanecer conectado.

Aprieta cada cinturón de modo que el sistema de sujeción quede bien ajustado a tu pequeño.



To tighten: Feed the attached end of the restraint belt into the buckle to form a loop. Then, pull the free end of the restraint belt.

Para apretar: Introduce el extremo fijo del cinturón de seguridad en la hebilla para formar un espacio. Luego, jala el extremo libre del cinturón de seguridad.



To loosen: Feed the free end of the restraint belt into the buckle to form a loop. Then, pull the anchored end of the restraint belt.

Para aflojar: Introduce el extremo libre del cinturón de seguridad en la hebilla para formar un espacio. Luego, jala el extremo fijo del cinturón de seguridad.

2

CALMING VIBRATIONS

VIBRACIONES RELAJANTES

Slide switch to turn vibrations ON or OFF.

Low battery power or a static charge may cause this product to operate erratically. If vibration does not turn on or will not turn off, remove and reinstall the battery. If you still experience a problem, replace the battery.

Pon el interruptor en ENCENDIDO o APAGADO.

Si la pila está gastada o hay estática quizá el producto no funcione bien. Si las vibraciones no se activan o no se apagan, saca y vuelve a introducir la pila. Si no se soluciona el problema, sustituye la pila por una nueva.



TODDLER ROCKER MECEDORA PARA NIÑO PEQUEÑO



1

Fit the restraint system back through the slots in the pad when your child is ready to use as a toddler rocker.

Cuando el niño esté listo para usar el producto como mecedora, vuelve a introducir el sistema de sujeción en las ranuras de la almohadilla.



2

CARE | MANTENIMIENTO

The pad is machine washable. Wash the pad separately, with a mild detergent, in cold water and on the gentle cycle. Do not use bleach. Tumble dry separately on low heat and remove promptly.

To remove the pad: Lift to remove the pad pegs from the frame. Unfasten the rear strap buckle on the pad and remove the pad.

The frame and toy bar may be wiped clean using a mild cleaning solution and a damp cloth. Do not use bleach. Do not use harsh or abrasive cleaners. Rinse clean with water to remove residue. Do not immerse the frame or toy bar.

La almohadilla se puede lavar a máquina. Usa un detergente neutro para lavar la almohadilla por separado en agua fría en ciclo para ropa delicada. No uses blanqueador. Sécala por separado a temperatura baja y sácala inmediatamente después de finalizado el ciclo.

Para quitar la almohadilla: Levanta las clavijas de la almohadilla para el armazón. Desabrocha la hebilla de la cinta trasera de la almohadilla y quita la almohadilla.

Limpia el armazón y barra de juguetes con un paño humedecido en una solución limpiadora neutra. No uses blanqueador. No uses limpiadores fuertes o abrasivos. Enjuaga con agua para eliminar el residuo. No sumerjas el armazón ni la barra de juguetes.

When replacing the pad, be sure to fasten the rear strap buckle on the pad. Follow the assembly instructions to attach the pad properly.

Para ensamblar la almohadilla, abrocha la hebilla de la cinta trasera de la almohadilla. Sigue las instrucciones de montaje para ajustar la almohadilla.



Protect the environment by not disposing of this product or any batteries with household waste. This symbol indicates that this product shall not be treated as household waste. Check your local authority for recycling advice and facilities.

Protege el medio ambiente no desechando este producto o cualquier batería en la basura. Este símbolo indica que se debe desechar apropiadamente este producto. Consulta con tu gobierno local en cuanto a información sobre centros de reciclaje en tu localidad.