

**MEGA  
CONSTRUX**

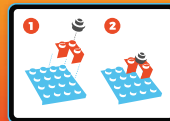
# BUILDING IDEAS IDÉES DE CONSTRUCTION

IDEAS PARA CONSTRUIR / CONSTRUÇÃO DE IDEIAS  
BAUIDEEN / ИДЕИ ДЛЯ СТРОИТЕЛЬСТВА



MEGA CONSTRUX™  
BEYONDERS™\*

Download on the  
**App Store**



GET IT ON  
**Google Play**

FREE APP!  
APPLICATION  
GRATUITE!  
¡APLICACIÓN  
GRATUITA!  
APLICAÇÃO  
GRATUITA!  
GRATIS APP  
БЕСПЛАТНОЕ  
ПРИЛОЖЕНИЕ

\* Tablet only | Tablette uniquement | Nur Tablet | Solo Tablet | Alleen tablet | Solo tableta

[play.megaconstrux.com](http://play.megaconstrux.com)

**WONDER  
BUILDERS™**

**GKR26**

# Designed to unlock every builder's creative potential. Conçu pour libérer le potentiel créatif de chaque constructeur.

Diseñado para liberar el potencial creativo que todos llevamos dentro. | Design pensado para desbloquear o potencial criativo em cada construtor.  
Die Bausteine entlocken jedem Baumeister sein kreatives Potenzial! | Раскрытие творческого потенциала вне зависимости от опыта.

MEGA  
BLOKS



MEGA  
CONSTRUX



**Fuel imagination with building toys that help foster creative thinking and independence.  
Donnez libre cours à une imagination débordante avec des jouets de construction  
qui favorisent la créativité et l'indépendance.**

Alimenta tu imaginación con juguetes de construcción que ayudan a fomentar el pensamiento creativo y la independencia.  
Imaginação plena com brinquedos para construir que ajudam a promover um pensamento criativo e independência.  
Mit Spielzeugen zum Bauen die Phantasie beflügeln - fördert kreatives Denken und Selbständigkeit.  
Создавая игрушки, ты даешь волю своему воображению, что помогает в развитии творческого мышления и независимости.

Learn more | Pour en savoir plus | Más información | Sabe mais | Weitere Infos gibt es auf | Узнать больше

[megaconstrux.com/parents](https://megaconstrux.com/parents)

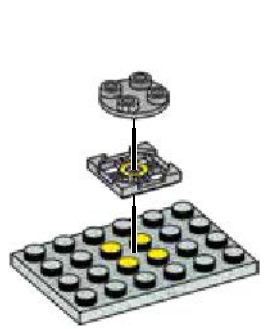


**1**

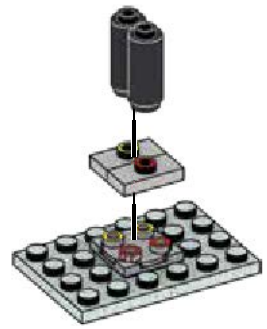
2x 2x 1x 1x 1x

**2**

1x 1x  
1x 1x



**1**



**2**



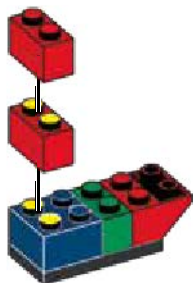
**3**



3



2x



4



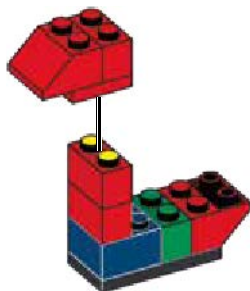
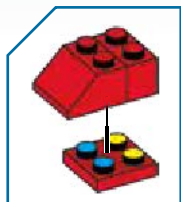
1x



1x



1x



5

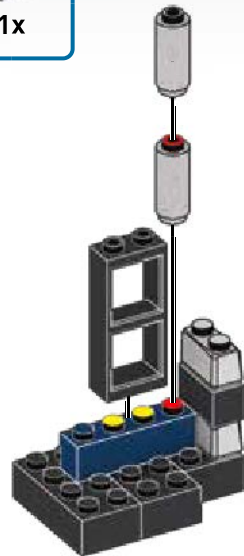
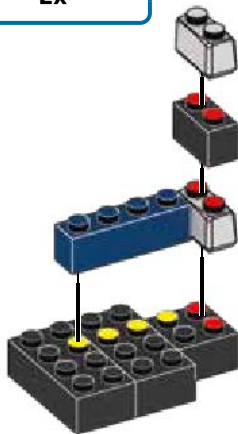
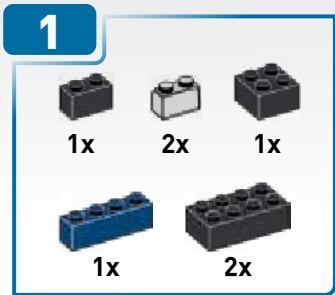


1

1



2



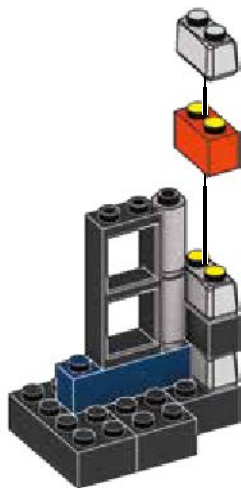
3



1x



1x



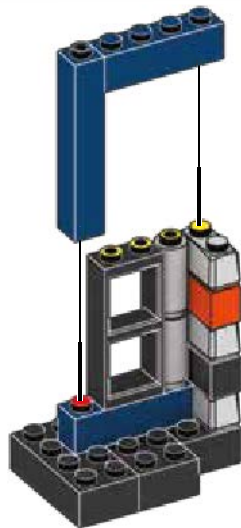
4



1x



1x



5



1x

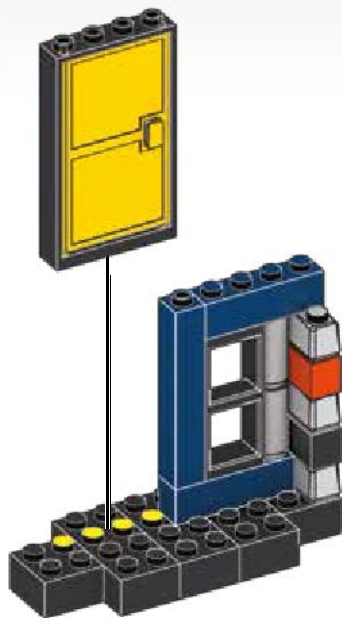
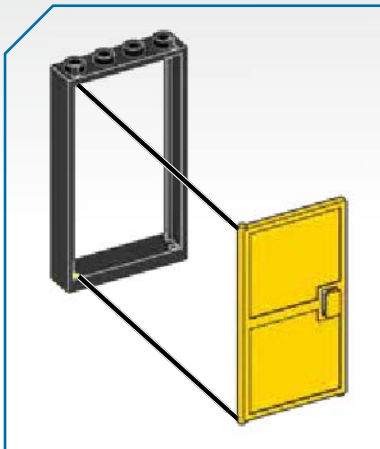
1x



1x



1x



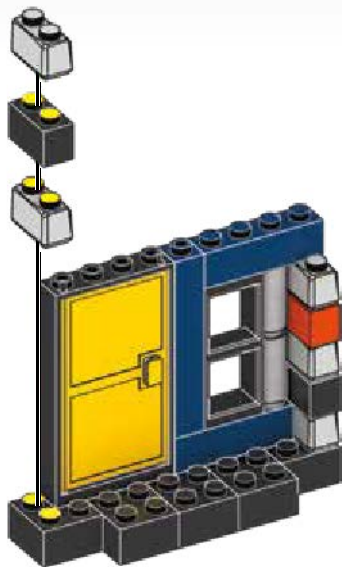
6



2x



1x



7



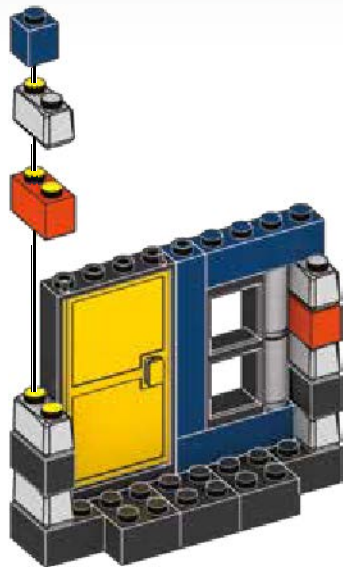
1x



1x



1x





8



2x



2x



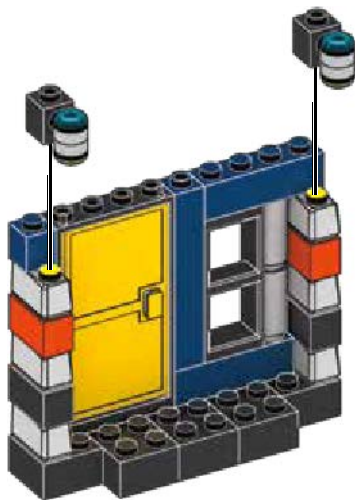
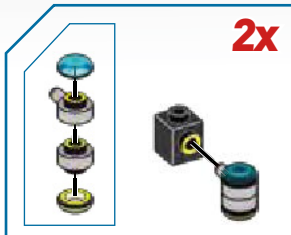
2x



2x



2x

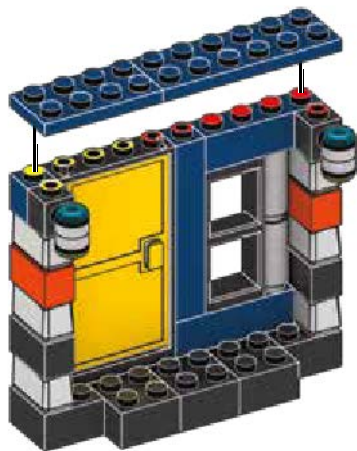


9



1x

1x



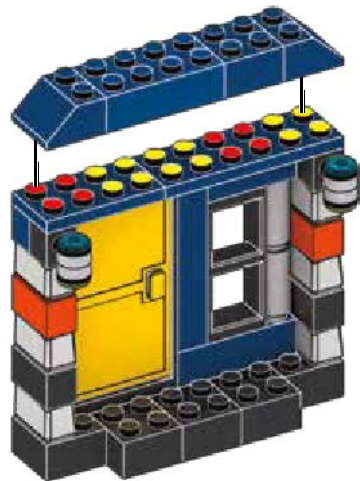
10



2x

1x

1x



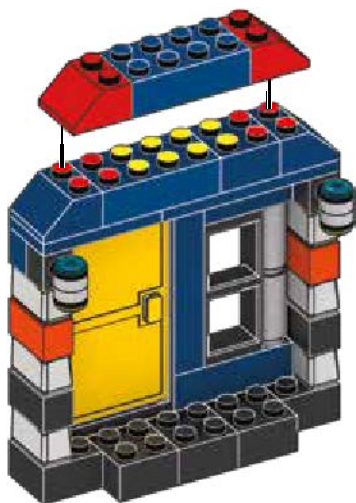
11



2x



1x



12



2x



1x



13



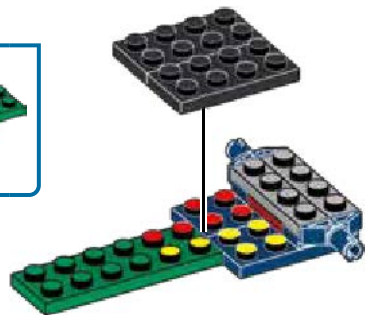
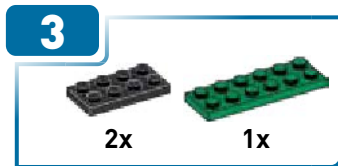
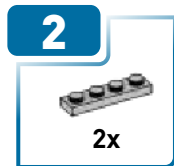
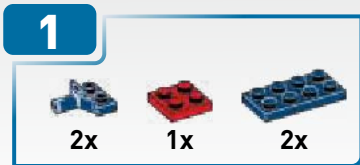
2x



1



2



4



2x

2x



5



2x

1x

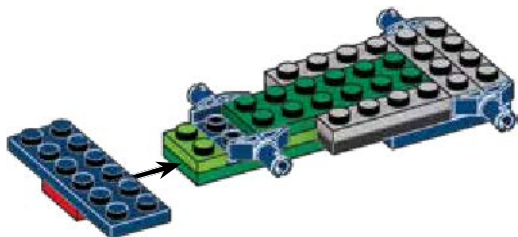
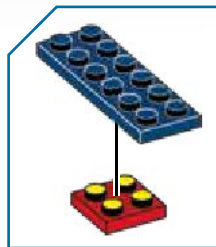


6



1x

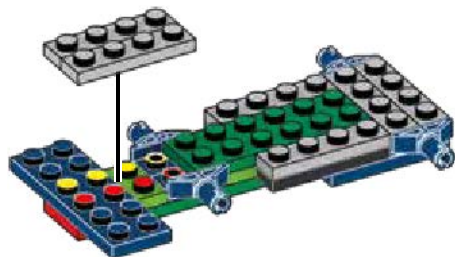
1x



7



2x



8



4x

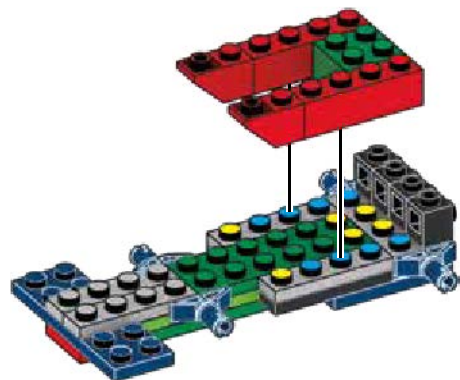
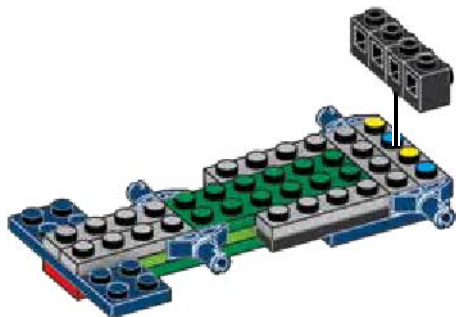
9



2x

1x

2x



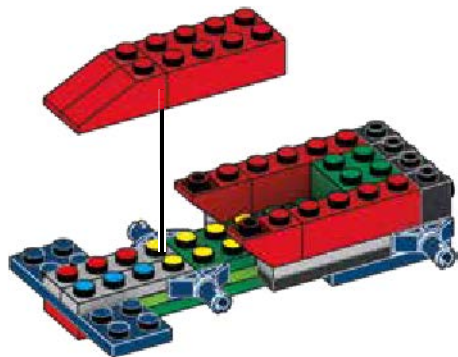


10



2x

1x



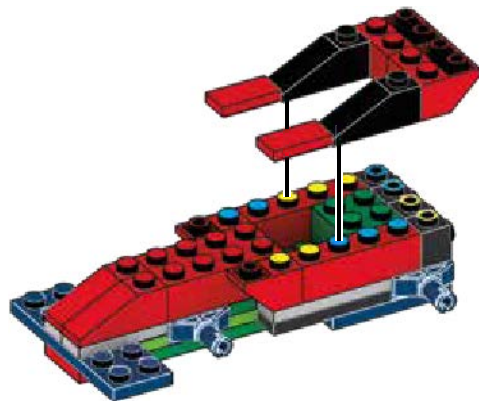
11



2x

2x

2x



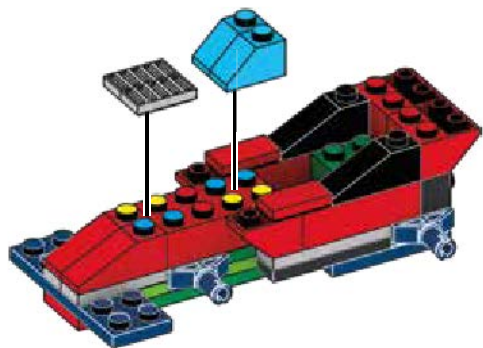
12



2x



2x



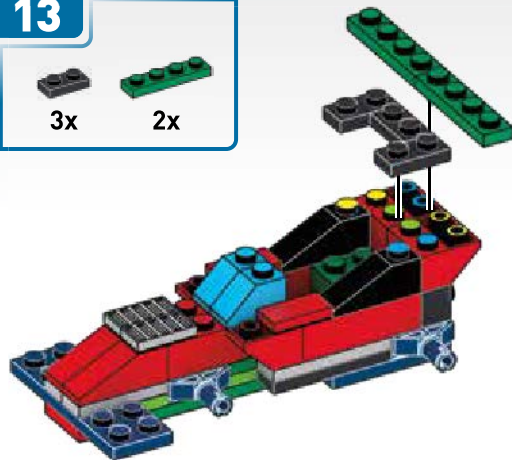
13



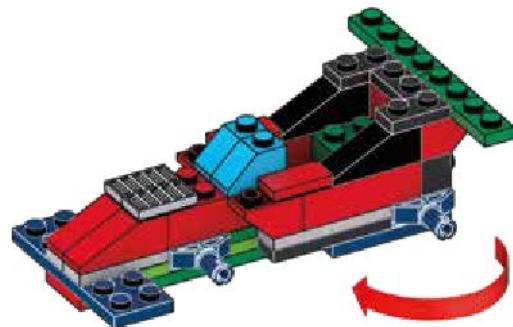
3x



2x



1



2

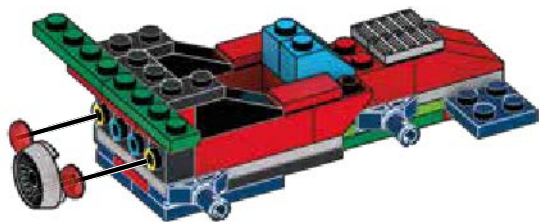
14



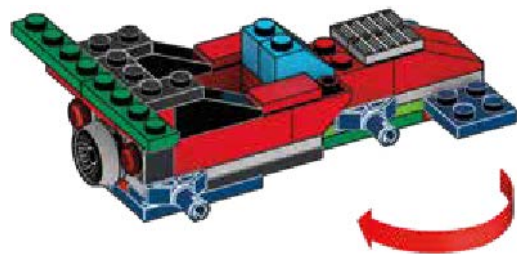
2x



1x



1

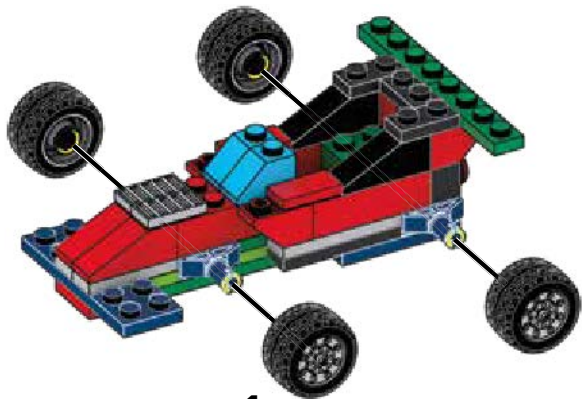


2

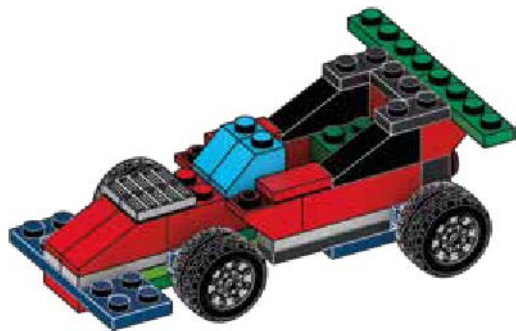
15



4x



1



2



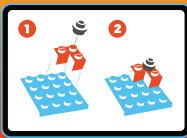
This toy does not float. / Ce jouet ne flotte pas. / Atención: este juguete no flota. / Este brinquedo não flutua. / Questo giocattolo non galleggia. / Dieses Spielzeug schwimmt nicht. / Ta zabawka nie pływa i nie unosi się na wodzie. / Dit speelgoed kan niet drijven. / Эта игрушка не держится на воде. / Dette legetøj kan ikke flyde. / Leksaken flyter inte. / Denne leken flyter ikke. / Tämä lelu ei kellu. / Αυτό το παιχνίδι δεν επιπλέει. / Bu oyuncak suda yüzmaz. / Tato hračka nepláva. / Táto hračka nepláva na vode. / A figyelmeztetéseket és a biztonsági információkat lásd a fő útmutatóban. / このおもちゃは水に浮かびません。 / هذه اللعبة لا تطفو على الماء.

本产品不会漂浮于水面。



MEGA CONSTRUX™  
BEYONDERS™\*

[play.megaconstrux.com](http://play.megaconstrux.com)



FREE APP!  
APPLICATION GRATUITE!  
¡APLICACIÓN GRATUITA!  
APLICAÇÃO GRATUITA!  
GRATIS APP  
БЕСПЛАТНОЕ ПРИЛОЖЕНИЕ



\* Tablet only | Tablette uniquement | Nur Tablet Solo Tablet | Alleen tablet | Solo tableta

\*Most models can be built one at a time. / La plupart des modèles peuvent être construits un à la fois. / La mayoría de modelos se pueden construir de uno en uno. / A maioria dos modelos pode ser construída separadamente. / La maggior parte dei modelli possono essere realizzati uno per volta. / Die meisten Modelle können eines nach dem anderen gebaut werden. / Większości modeli nie da się budować jednocześnie z innymi. / De meeste modellen kunnen één voor één gebouwd worden. / Большинство моделей могут быть собраны по одной за раз. / De fleste modeller kan bygges enkeltvis. / De flesta modeller kan byggas en i taget. / De fleste modellene kan bygges en om gangen. / Useimmat mallit voidaan rakentaa yksi kerrallaan. / Τα περισσότερα μοντέλα μπορούν να κατασκευασθούν ένα ένα. / Modellerin çoğu ayrı ayrı inşa edilmeyi gerektirebilir. / Většinou lze najednou sestavit pouze jeden model. / Většina modelov môže byť zostavená iba raz. / A modellek többségéből egyszerre csak egy építhető. /ほとんどのモデルは、一度に一つを組み立てることができます。 / يمكن تركيب التصميم الواحد تلو الآخر.

大多數型號可一次性建構



3x AM75332Z  
 3x AM75332X  
 3x AM75332AAV  
 3x MA113AMC  
 3x AM76558APG  
 3x MA18591BYE  
 3x MA74415MD  
 3x MA76054MCX  
 3x MA1312APG  
 3x MA09198APG  
 3x MA022501AMC  
 3x MA07590APG  
 3x MA09393AYB

3x MA09393HT  
 3x MA15258APG  
 3x MA0910BYE  
 3x MA1086BMG  
 5x MA1086MD  
 6x MA07629AYB  
 4x AM09129APG  
 2x AM09129AYB  
 4x AM78602MD  
 3x MA03484APG  
 3x MA03485APG

3x MA76467AYB  
 3x MA04430APG  
 5x MA1417AMC  
 3x MA1322GD  
 3x MA03773AMC  
 3x MA03773BMG  
 3x MA09488BYE  
 3x MA09013MCX  
 6x MA09013AYB

6x MA02929BLG  
 3x MA09013AMC  
 3x MA09013BMG  
 3x MA1133AMC  
 3x MA1133APG  
 3x MA10273MCX  
 3x MA10273MD  
 6x MA10273AMC

3x MA17010APG  
 3x MA1154AMC  
 3x MA1154HT  
 6x MA1320BMG  
 6x MA09023BMG  
 3x MA09023AYB  
 3x MA09023MD  
 3x MA1323AMC  
 3x MA1323AYB

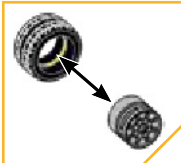
4x AS-GLK52-01  
 5x MA04497BMG  
 2x AM78916MD  
 2x AM78916MCX  
 3x MA09593MCX  
 3x MA09593BMG  
 6x MA09593APG  
 3x MA1087GD  
 3x MA1087MD  
 3x MA1087AMC

3x MA1087BMG  
 3x MA09493AYB  
 3x MA09493MD  
 3x MA09033AMC  
 3x MA09033MD  
 6x MA09033AYB

3x MA09033GD  
 3x MA09033BMG  
 2x MA1313AMC  
 2x MA1313GD  
 2x MA1480MD  
 2x MA1480BMG  
 2x MA17055LW

1x AM16289MD  
 1x AM79290AYB  
 1x AM15298BYE  
 1x AM15297AYB

1x AM78540LW



Please read these instructions carefully before first use and keep them for future reference. / Il est recommandé de lire attentivement ce feuillet avant la première utilisation et de le conserver pour référence future. / Leer estas instrucciones cuidadosamente antes de la primera utilización y guardarlas para referencia futura. / Leia as instruções antes do primeiro uso e guarde-as para futura referência. / Leggere le istruzioni prima di cominciare ad usare il gioco e conservarle per referenze future. / Die Gebrauchsanleitung bitte durchlesen und aufbewahren. / Proszę uważnie przeczytać instrukcję obsługi przed pierwszym użyciem, a następnie zachować ją na przyszłość. / Wij raden u aan deze handleiding zorgvuldig te lezen en te bewaren voor eventuele raadpleging op een later tijdstip. / Внимательно прочитайте инструкцию перед первым использованием и сохраните ее для дальнейшего использования. / Vær venlig at læse disse instruktioner omhyggeligt inden ibrugtagning og opbevar dem til fremtidigt brug. / Läs noggrant igenom dessa instruktioner innan du använder produkten för första gången och spara dem för ev framtida frågor. / Les disse instruksjonene nøye før første gangs bruk, og ta vare på dem for fremtidig oppslag. / Lue nämä ohjeet huolellisesti ennen ensimmäistä käyttöä ja säilytä ne myöhempää tarvetta varten. / Διαβάστε προσεκτικά τις οδηγίες πριν από τη χρήση και κρατήστε τις για μελλοντική αναφορά. / İlk kullanımdan önce talimatları dikkatlice okumanızı ve bu bilgileri ileride tekrar bakabilmek için saklamanızı öneririz. / Před prvním použitím si pozorně přečtěte pokyny a uschovejte jej pro budoucí použití. / Před prvním použitím si pozorně přečtěte návod a uschovejte ho pre prípad potreby. / Olvassa el első használat előtt, és őrizze meg az útmutatót, mert a későbbiekben is felhasználható, fontos információkat tartalmaz. / 初めてご使用になる前に、この説明書をよくお読みください。また、本書は将来いつでも参照できるように保管してください。 يجب قراءة هذه التعليمات بعناية قبل الاستخدام والاحتفاظ بها للعودة إليها مستقبلاً.

## 第一次使用前，请仔细阅读本说明书并保留以备将来参考。

\*Visit [megaconstrux.com/apps](http://megaconstrux.com/apps) for complete list of compatible devices. / Visitez [megaconstrux.com/apps](http://megaconstrux.com/apps) pour connaître la liste complète des appareils compatibles. / Eine vollständige Liste der kompatiblen Geräte finden Sie auf [megaconstrux.com/apps](http://megaconstrux.com/apps) / Visita [megaconstrux.com/apps](http://megaconstrux.com/apps) per consultare la lista completa di dispositivi compatibili. / Ga naar [megaconstrux.com/app](http://megaconstrux.com/app) voor een volledige lijst van compatibele apparaten. / Consultar la lista completa de dispositivos compatibles en: [megaconstrux.com/apps](http://megaconstrux.com/apps) / Visite [megaconstrux.com/apps](http://megaconstrux.com/apps) para obter a lista completa de dispositivos compatíveis. / Gå till [megaconstrux.com/apps](http://megaconstrux.com/apps) för en fullständig lista över kompatibla enheter. / Kattava luettelo yhteensopivista laitteista on sivulla [megaconstrux.com/apps](http://megaconstrux.com/apps). / Besøg [megaconstrux.com/apps](http://megaconstrux.com/apps) for en fuldstændig oversigt over kompatible enheder. / Gå til [megaconstrux.com/apps](http://megaconstrux.com/apps) for å få en komplett liste over kompatible enheter. / Wejdz na [megaconstrux.com/apps](http://megaconstrux.com/apps), aby zobaczyc pełną listę kompatybilnych urządzeń. / Uplny seznam kompatibilních zařízení najdete na stránkách [megaconstrux.com/apps](http://megaconstrux.com/apps) / Kompletný zoznam kompatibilných zariadení nájdete na stránke [megaconstrux.com/apps](http://megaconstrux.com/apps). / A kompatibilis készülékek teljes listáját látogasson el a [megaconstrux.com/apps](http://megaconstrux.com/apps) weboldala. / Полный список совместимых устройств см. на сайте [megaconstrux.com/apps](http://megaconstrux.com/apps) / Επισκεφτείτε το [megaconstrux.com/apps](http://megaconstrux.com/apps) για μια πλήρη λίστα των συμβατών συσκευών. / Uyumlu cihazların tam listesini için [megaconstrux.com/apps](http://megaconstrux.com/apps) adresini ziyaret edin. / للحصول على قائمة كاملة / قومي بزيارة [megaconstrux.com/apps](http://megaconstrux.com/apps) لجميع الأجهزة المتوافقة

⚠ WARNING:  
CHOKING HAZARD. - Small parts.  
Not for children under 3 years.

⚠ ATTENTION:  
DANGER D'ÉTOUFFEMENT. - Présence de petits éléments.  
Ne convient pas aux enfants de moins de 3 ans.

⚠ 警告:  
のどにつまる危険 小さな部品が含まれています  
3歳以下の子供には与えないで下さい。

⚠ تحذير:  
غير مناسبة للأطفال دون 36 شهراً - قطع صغيرة.

⚠ 警告!  
不适合3岁以下儿童使用。内含小零件。

ADVERTENCIA: PELIGRO DE ATRAGANTAMIENTO. Juguete no recomendado para menores de 3 años, porque contiene piezas pequeñas que podrían provocar asfixia en caso de ser ingeridas o inhaladas por el/ la niño/a.

ATENÇÃO! NÃO INDICADO / NÃO RECOMENDÁVEL PARA CRIANÇAS MENORES DE 3 (TRÊS) ANOS POR CONTER PARTE(S) PEQUENA(S) QUE PODE(M) SER ENGOLIDA(S) OU ASPIRADA(S) PODENDO PROVOCAR ASFIXIA.

AVVERTENZA: Contiene pezzi di piccole dimensioni.  
ACHTUNG: Kleine Teile.

OSTRZEŻENIE: Małe części. Niebezpieczeństwo zadławienia.

WAARSCHUWING: Kleine onderdelen  
ПРЕДУПРЕЖДЕНИЕ: Мелкие детали.  
ADVARSEL: Indeholder små dele.

VARNING: Smådelar  
ADVARSEL: Små deler  
VAROITUS: Pieniä osia  
ΠΡΟΣΟΧΗ: Περιλαμβάνονται μικρά κομμάτια.

UYARI: Küçük parçalar.  
UPOZORNĚNÍ: Malé díly  
UPOZORNENIE: Malé časti  
FIGYELMEZTETÉS: Kis alkatrészek.



Tablet only | Tablette uniquement | Tableta Únicamente | Somente tablet | Solo tablet | Nur Tablet | Tylko tablet | Alleen voor tablet | Только планшет | Kun tablet-pc | Endast surfplatta | Kun nettirett | Vain taulutietokone | Móvo tablet | Sadece Tablet | Pouze tablet | Iba tablet | Csak táblagép | タブレットの جهاز لوجي فقط

Tablet only | Tablette uniquement | Tableta Únicamente | Somente tablet | Solo tablet | Nur Tablet | Tylko tablet | Alleen voor tablet | Только планшет | Kun tablet-pc | Endast surfplatta | Kun nettirett | Vain taulutietokone | Móvo tablet | Sadece Tablet | Pouze tablet | Iba tablet | Csak táblagép | タブレットの جهاز لوجي فقط

## 仅平板电脑

Apple, the Apple logo are trademarks of Apple Inc., registered in the U.S. and other countries and regions. App Store is a service mark of Apple Inc. / Le logo Apple est une marque d'Apple Inc. déposée aux États-Unis et dans d'autres pays. App Store est une marque de service d'Apple Inc.

Google Play and the Google Play logo are trademarks of Google LLC. Google Play et le logo de Google Play sont des marques de commerce de Google LLC.

Ⓟ D781,964, D797,203



**MEGA**  
CONSTRUX™

**MORE TO BUILD!**  
**ENCORE PLUS**  
**À CONSTRUIRE !**  
¡Más para construir!  
Mais para construir!  
Mehr zum Bauen!  
Конструируй больше!

GJD23



GJD24



[play.megaconstrux.com](http://play.megaconstrux.com)

Each sold separately and subject to availability. / Produits vendus séparément, selon la disponibilité. / Se venden por separado y están sujetos a disponibilidad. / Vendidos em separado e sujeitos à disponibilidade. / Ognuno in vendita separatamente secondo disponibilità. / Alle Artikel separat erhältlich. Einige Artikel werden nicht in allen Ländern vertrieben. / Sprzedawane oddzielnie w zależności od dostępności. / Per stuk verkrijgbaar en niet overal leverbaar. / Каждый продукт продается отдельно, в зависимости от наличия. / Sælgt separat og så længe lager haves. / Alla delar säljs separat så långt lagret räcker. / Hver leke selges separat så langt lageret rekker. / Jokainen myydään erikseen, saatavuus voi vaihdella. / Το καθένα πωλείται ξεχωριστά και ανάλογα με τη διαθεσιμότητα. / Her biri ayrı ayrı ve stoklara bağlı olarak satılır. / Každá hračka se prodává samostatně dle aktuální nabídky. / Každé sa predáva samostatne a podľa dostupnosti. / Mindegyik külön kapható, elérhetőségük változhat. / それぞれ在庫状況に従って個別に販売されます。 / تباع كل منها على حدة وتخضع لتوفره. / 每件单独出售，并且视库存情况而定。

**MEGA Brands Inc. Montreal QC H4T 1K4 Canada**

MADE IN CANADA WITH DOMESTIC AND IMPORTED COMPONENTS. FABRIQUÉ AU CANADA AVEC DES COMPOSANTS DOMESTIQUES ET IMPORTÉS. **FABRICADO NO CANADÁ COM COMPONENTES CANADIANOS E IMPORTADOS.** FABRICADO EN CANADÁ CON PIEZAS

FABRICADAS EN CANADÁ Y PIEZAS IMPORTADAS. ИЗГОТОВЛЕНО В КАНАДЕ С ОТЕЧЕСТВЕННЫМИ И ИМПОРТНЫМИ КОМПОНЕНТАМИ. YERLI VE İTHAL PARÇALARLA KANADA'DA ÜRETİLMİŞTİR. / صنع في كندا من مواد محلية ومستوردة. /

©2019, MEGA Brands Inc. & ™ MEGA Brands Inc. CONSTRUX™ is owned by Mattel and used under license. CONSTRUX™ appartient à Mattel et est utilisée sous licence.

Printed in Canada / Imprimé au Canada D-GKR26-01

1186 MJ, 1, NL



MIX

Paper from responsible sources  
Papier issu de sources responsables  
FSC® C011825