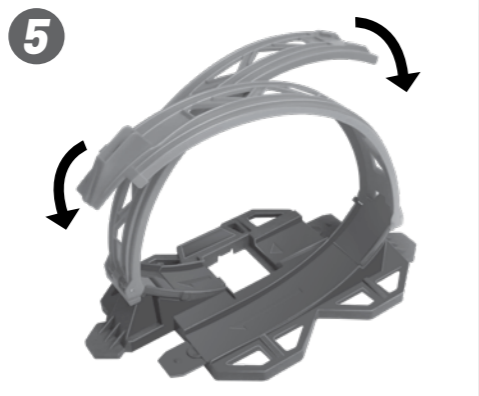
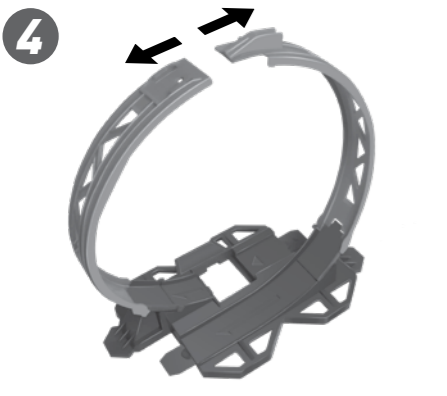
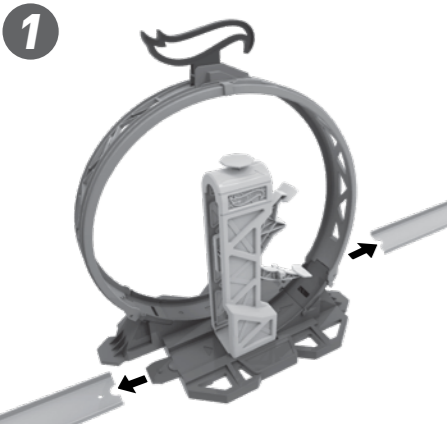


4 STORAGE ALMACENAMIENTO • RANGEMENT



WARNING:
CHOKING HAZARD - Small parts.
Not for children under 3 years.

ADVERTENCIA:
PELIGRO DE ASFIXIA. Jugete no recomendado para menores de 3 años. Contiene piezas pequeñas que podrían provocar asfixia en caso de ser ingeridas por el niño/a.

ATTENTION :
DANGER D'ETOUFFEMENT -
Petits éléments. Ne convient pas aux enfants de moins de 36 mois.

WARNING: Not suitable for children under 36 months. Small parts.
ADVERTENCIA: Jugete no recomendado para menores de 3 años. Contiene piezas pequeñas que podrían provocar asfixia en caso de ser ingeridas.
ATTENTION : Ne convient pas aux enfants de moins de 36 mois. Petits éléments.

Not for use with some HOT WHEELS® vehicles.
No compatible con algunos vehículos HOT WHEELS.
Non compatible avec certains véhicules HOT WHEELS.

Includes 1 vehicle. Additional vehicles and track sold separately.
Incluye 1 vehículo. Los vehículos y pistas adicionales se venden por separado.
Contient un véhicule. Autres véhicules et piste vendus séparément.

Please keep these instructions for future reference as they contain important information.
Lée y guarda estas instrucciones para futura referencia, ya que contienen información importante acerca de este producto.
Conserver ce mode d'emploi pour s'y référer au besoin, car il contient des informations importantes.



BUILD & REBUILD
YOUR TRACK BUILDER SYSTEM.

6-12

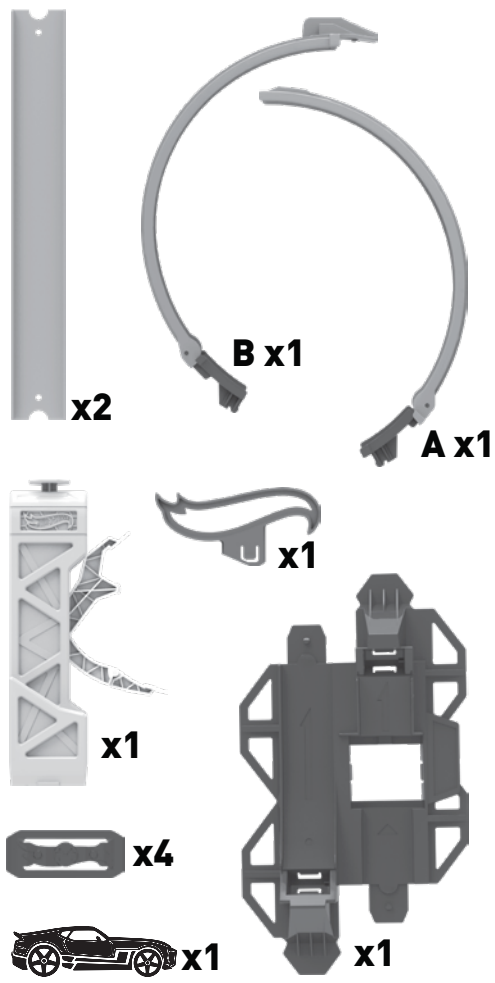
©2019 Mattel. Mattel Australya Pty. Ltd., 658 Church St., Richmond, Victoria, 3121. Consumer Advisory Service - 1300 135 312. Mattel East Asia Ltd., Room 503-09, North Tower, World Finance Centre, Harbour City, Tsimshatsui, HK, China. Tel.: (852) 3185-6500. Diimport & Diedarkan Oleh: Mattel Southeast Asia Pte. Ltd., No 19-1, Tower 3 Avenue 7, Bangsar South City, No 8, Jalan Kerinchi, 59200 Kuala Lumpur, Malaysia. Tel: 03-33419052. Mattel, Inc. 636 Girard Avenue, East Aurora, NY 14052, U.S.A. Consumer Services 1-800-524-8697. Importado y distribuido por Mattel de México, S.A. de C.V., Miguel de Cervantes Saavedra No. 193, Pisos 10 y 11, Col. Granada, Alcaldía Miguel Hidalgo, C.P. 11520, México, Ciudad de México. R.F.C. MME-920701-NB3. Tels.: 59-05-51-00 Ext. 5206 ó 01-800-463-59-89. Mattel Chile, S.A., Avenida Américo Vespucio 501-B, Quilicura, Santiago. Tel.: 1230-020-6213. Servicio al consumidor Venezuela: Tel.: 0-800-100-9123. Mattel Argentina, S.A., Av. Libertador 1000, Piso 11 - Oficinas 109 y 111, Vicente López - Prov. Buenos Aires. Tel.: 0800-666-3373. Mattel Colombia, S.A., Calle 123#7-07 P.5, Bogotá. Tel.: 01800-710-2069. Mattel Perú, S.A., Av. Juan de Arona # 151, Centro Empresarial Juan de Arona, Torre C, Piso 7, Oficina 704, San Isidro, Lima 27, Perú. RUC: 20425853865. Reg. Importador: 02350-12-JUE-DIGESA. Tel.: 0800-54744. E-mail Latinoamérica: servicio.clientes@mattel.com. Mattel Canada Inc., Mississauga, Ontario L5R 3W2. You may call us free at / Composez sans frais le 1-800-524-8697. Mattel Europa B.V., Gondel 1, 1186 MJ Amstelveen, Nederland. Mattel South Africa (PTY) LTD, Office 102 I3, 30 Melrose Boulevard, Johannesburg 2196.



ASST.GLC87
GLC90-3A70
1102203800-3LA
HOTWHEELS.COM

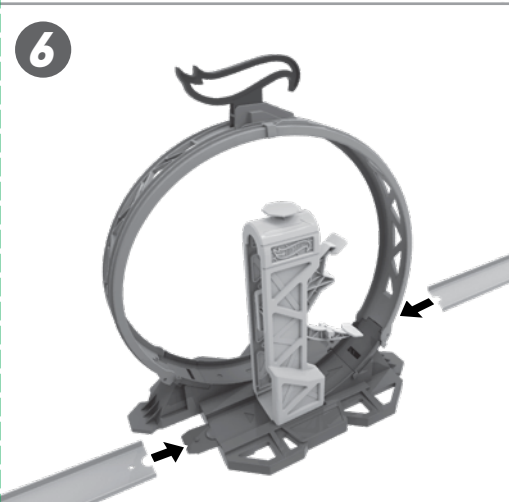
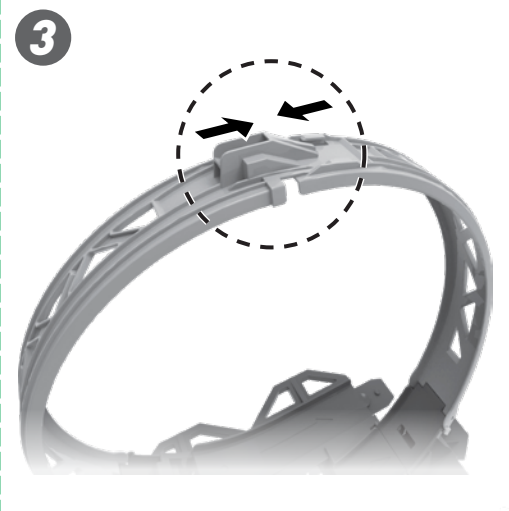
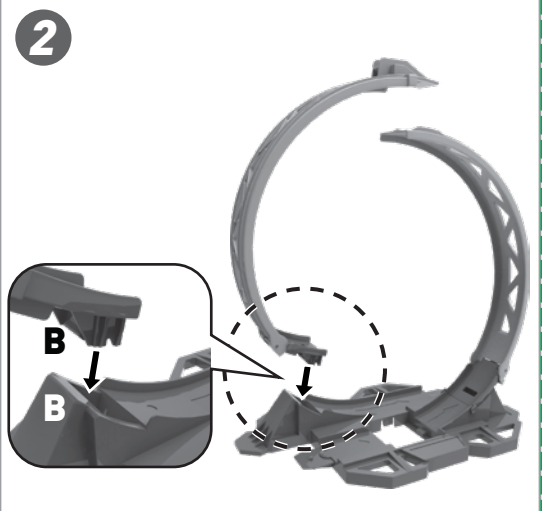
INSTRUCCIONES • MODE D'EMPLOI

1 CONTENTS CONTENU • CONTENIDO



2 ASSEMBLY MONTAJE • ASSEMBLAGE

REFER TO MOLDED LETTERS ON TRACK PIECES FOR EASY ASSEMBLY.
 USA COMO GUÍAS LAS LETRAS MOLDEADAS EN LAS PIEZAS DE LA PISTA PARA FACILITAR EL MONTAJE.
 POUR FACILITER L'ASSEMBLAGE, RÉFÈRE-TOI AUX LETTRES MOULÉES SUR LES SECTIONS DE PISTE.



3 TO PLAY PARA JUGAR • POUR JOUER

