

WARNING:
CHOKING HAZARD – Small parts.
Not for children under 3 years.

ADVERTENCIA:
PELIGRO DE ASFIXIA. Juguete no recomendado para menores de 3 años. Contiene piezas pequeñas que podrían provocar asfixia en caso de ser ingeridas por el niño/a.

ATTENTION :
DANGER D'ÉTOUFFEMENT -
Petits éléments. Ne convient pas aux enfants de moins de 36 mois.

ADVERTENCIA: PELIGRO DE ATRAGANTAMIENTO. Juguete no recomendado para menores de 3 años, porque contiene piezas pequeñas que podrían provocar asfixia en caso de ser ingeridas o inhaladas por el/la niño/a.

ATENÇÃO: Não indicado / não recomendável para crianças menores de 3 (três) anos por conter parte(s) pequena(s) que pode(m) ser engolida(s) ou aspirada(s) podendo provocar asfixia.

Not for use with some Hot Wheels® vehicles. One vehicle included. Additional vehicles sold separately. • No compatible con algunos vehículos Hot Wheels. Incluye un vehículo. Los vehículos adicionales se venden por separado. • Non compatible avec certains véhicules Hot Wheels. Contient un véhicule. Autres véhicules vendus séparément. • Não é compatível com alguns veículos da Hot Wheels Um veículo incluído! Veículos adicionais vendidos separadamente.

Please keep these instructions for future reference as they contain important information. • Lee y guarda estas instrucciones para futura referencia, ya que contienen información importante acerca de este producto. • Conserver ce mode d'emploi pour s'y référer en cas de besoin, car il contient des informations importantes. • Por favor, guarde estas instrucciones para futura referencia, pois contém informações importantes.

4-8

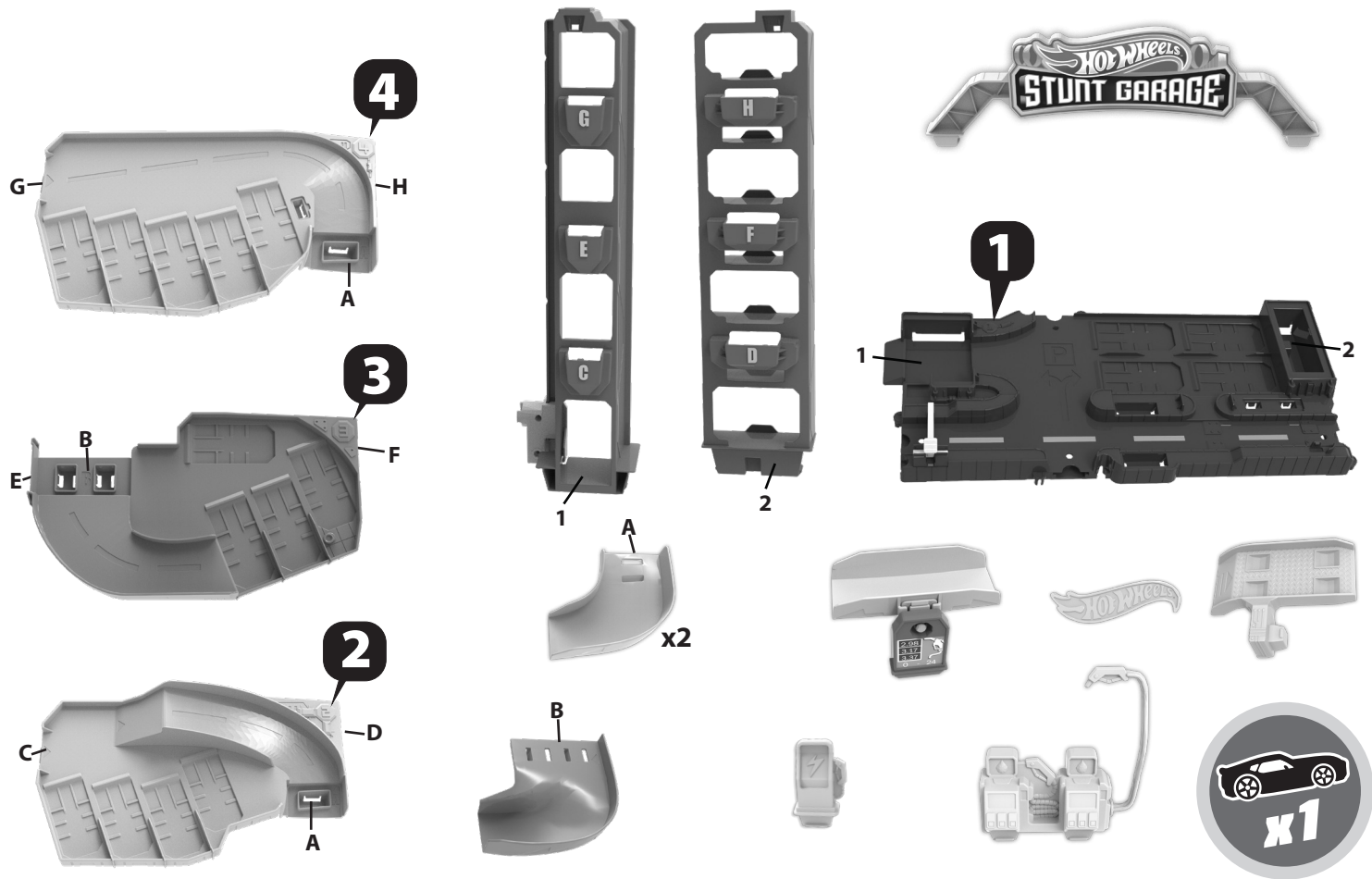
GNL70-4B70
1102293120-4LB

HOTWHEELS.COM

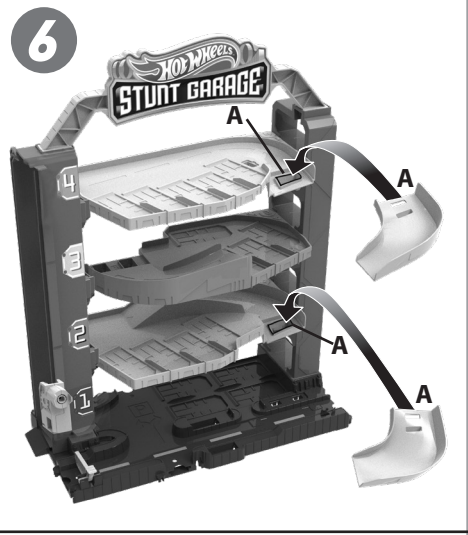
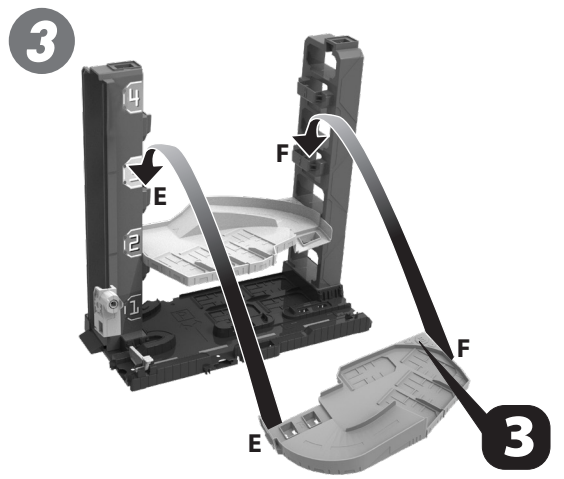
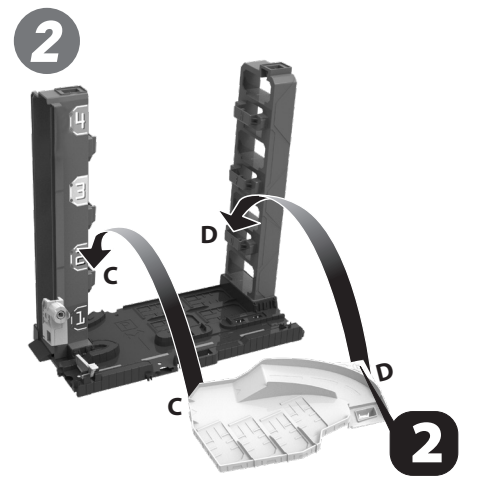
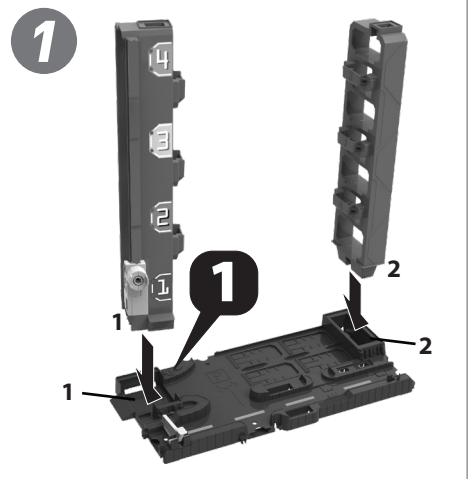
**INSTRUCTIONS · INSTRUCCIONES
MODE D'EMPLOI · INSTRUÇÕES**



1 CONTENTS • CONTENIDO • CONTENUTO • CONTEÚDO



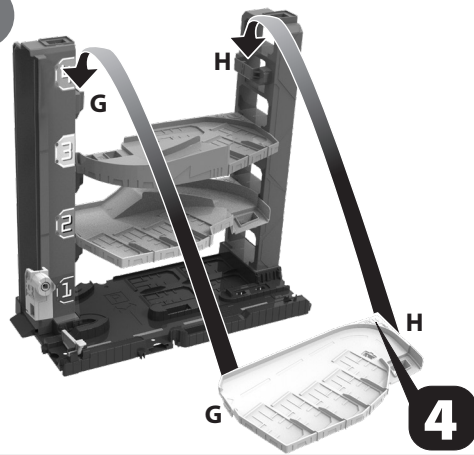
2 ASSEMBLY • MONTAJE • ASSEMBLAGE • MONTAGEM



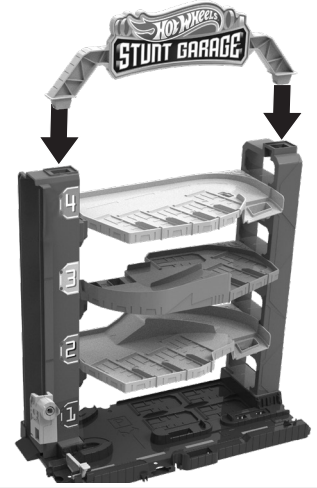


REFER TO MOLDED LETTERS AND NUMBERS FOR EASY ASSEMBLY. • USA COMO GUÍAS LAS LETRAS Y NÚMEROS MOLDEADOS PARA FACILITAR EL MONTAJE.
POUR FACILITER L'ASSEMBLAGE, SE RÉFÉRER AUX LETTRES ET AUX CHIFFRES MÔULÉS. • CONFIRA AS LETRAS E OS NÚMEROS MOLDADOS NAS PEÇAS PARA MONTAR COM MAIS PRATICIDADE.

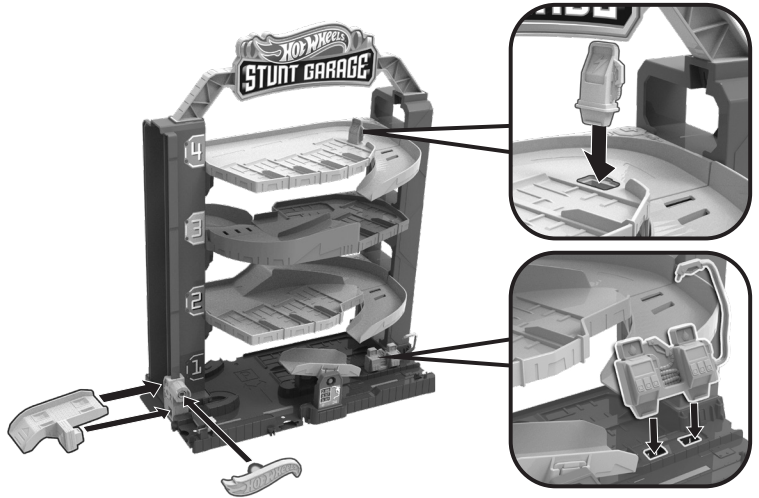
4



5

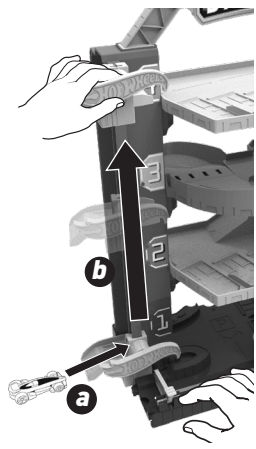


9

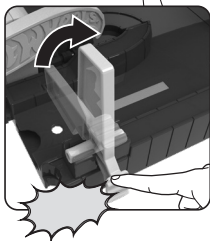


3 TO PLAY • PARA JUGAR • POUR JOUER • COMO BRINCAR

1 RIDE THE LIFT TO THE TOP LEVEL! • ¡SUBE POR EL ASCENSOR HASTA EL NIVEL SUPERIOR! • AMENER L'ASCENSEUR JUSQU'AU NIVEAU SUPÉRIEUR! • SUBA DE ELEVADOR!



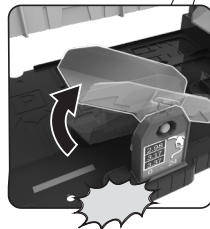
2A RACE AND STUNT DOWN THE RAMPS TO THE EXIT... • COMPITE Y HAZ ACROBACIAS POR LAS RAMPAS HACIA LA SALIDA • DESCENDRE LES RAMPES ET CASCADES JUSQU'À LA SORTIE... • CORRA E MANOBRE RAMPA ABAIXO ATE A SAIDA...



CLICK!
¡CLIC!
CLIC!
CLIQUE!



2B ...OR DIVERT TO THE OTHER SIDE TO FILL UP YOUR CAR WITH GAS. • ... O DESVIÁTE HACIA EL OTRO LADO PARA LLENAR EL VEHÍCULO CON COMBUSTIBLE. • ...OU DÉVIER VERS L'AUTRE CÔTÉ POUR FAIRE LE PLEIN D'ESSENCE DE VOTRE VÉHICULE. • OU DESVIE PARA O OUTRO LADO PARA ENCHER O TANQUE.



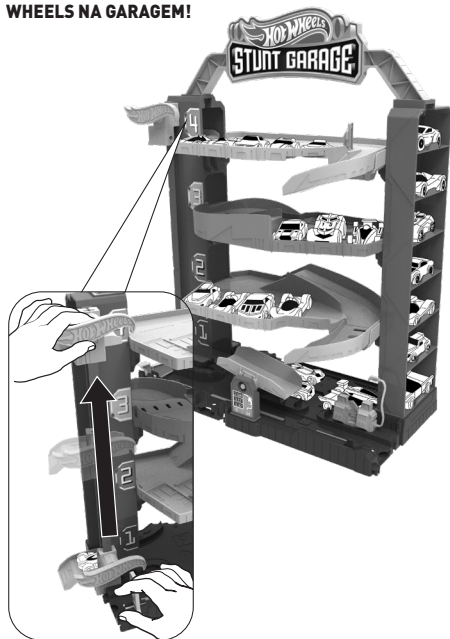
CLICK!
¡CLIC!
CLIC!
CLIQUE!

4

STORAGE • ALMACENAMIENTO RANGEMENT • PARA GUARDAR

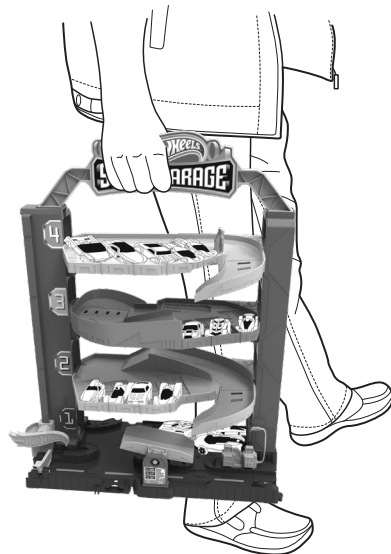
1

MOVE THE CAR LIFT TO THE DESIRED LEVEL. STORE UP TO 24 OF YOUR HOT WHEELS® VEHICLES IN THE GARAGE! • MUEVE EL ASCENSOR DE VEHÍCULOS AL NIVEL QUE DESEES. ¡ALMACENA HASTA 24 VEHÍCULOS HOT WHEELS EN EL GARAJE! • AMENER L'ASCENSEUR JUSQU'AU NIVEAU DÉSIRÉ. RANGER 24 VÉHICULES HOT WHEELS DANS LE GARAGE! • MOVA O ELEVADOR PARA O ANDAR DESEJADO. ARMAZENE ATÉ 24 VEÍCULOS HOT WHEELS NA GARAGEM!



2

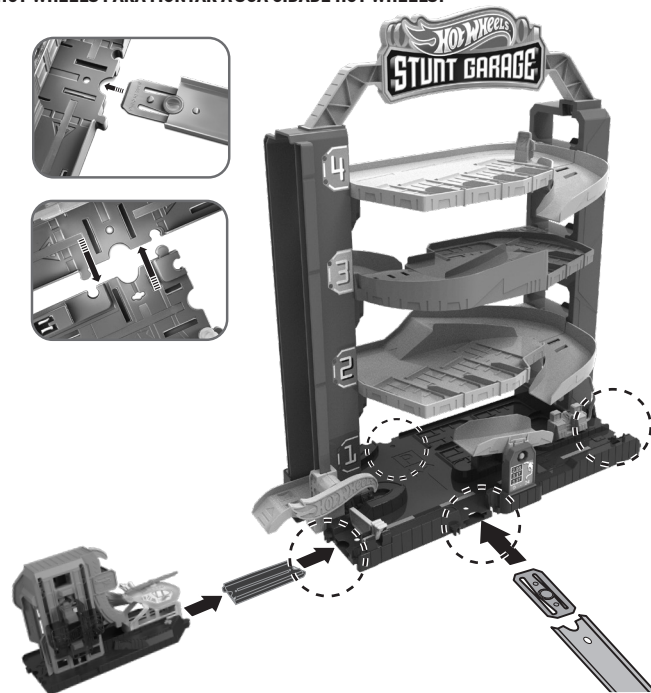
TAKE YOUR FULL PARKING STUNT GARAGE ON THE GO! • ¡LEVA TU GARAJE DE ACROBACIAS ADONDEQUIERA QUE VAYAS! • APPORTER LE GARAGE CASCADES AVEC SES STATIONNEMENTS REMPLIS PENDANT LES DÉPLACEMENTS! • LEVE ESTE CONJUNTO COMPLETO PARA ONDE FOR!



5

MORE WAYS TO PLAY • MÁS MANERAS DE JUGAR AUTRES FAÇONS DE JOUER • OUTRAS MANEIRAS DE BRINCAR

CONNECT TO OTHER TRACKS AND SETS TO BUILD YOUR OWN HOT WHEELS™ CITY! • ¡CONÉCTALO A OTRAS PISTAS Y SETS PARA CONSTRUIR TU PROPIA HOT WHEELS CITY! • SE CONNECTE À D'AUTRES PISTES ET COFFRETS DE JEU POUR CONSTRUIRE VOTRE PROPRE VILLE HOT WHEELS! • CONECTE COM OUTRAS PISTAS E CONJUNTOS DA LINHA HOT WHEELS PARA MONTAR A SUA CIDADE HOT WHEELS!



OTHER HOT WHEELS® TRACKS AND SETS SOLD SEPARATELY. • LOS OTROS SETS Y PISTAS HOT WHEELS SE VENDEN POR SEPARADO. • AUTRES PISTES ET COFFRETS DE JEU HOT WHEELS VENDUS SÉPARÉMENT. • OUTROS CONJUNTOS E PISTAS HOT WHEELS VENDIDOS SEPARADAMENTE.

©2019 Mattel. Mattel, Inc., 636 Girard Avenue, East Aurora, NY 14052, U.S.A. Consumer Services 1-800-524-8697. Mattel Canada Inc., Mississauga, Ontario L5R 3W2. You may call us free at / Composez sans frais le 1-800-524-8697. Mattel Australia Pty. Ltd., 658 Church St., Richmond, Victoria, 3121. Consumer Advisory Service - 1300 135 312. Mattel East Asia Ltd., Room 503-09, North Tower, World Finance Centre, Harbour City, Tsimshatsui, HK, China. Tel.: (852) 3185-6500. Dimport & Diedarkan Oleh: Mattel Southeast Asia Pte. Ltd., No 19-1, Tower 3 Avenue 7, Bangsar South City, No 8, Jalan Kerinchi, 59200 Kuala Lumpur, Malaysia. Tel: 03-33419052. Mattel U.K. Ltd., Vanwall Business Park, Maidenhead SL6 4UB. Importado y distribuido por Mattel de México, S.A. de C.V., Miguel de Cervantes Saavedra No. 193, Pisos 10 y 11, Col. Granada, Alcaldía Miguel Hidalgo, C.P. 11520, México, Ciudad de México. R.F.C. MME-920701-NB3. Tels.: 59-05-51-00 Ext. 5206 ó 01-800-463-59-89. Mattel Chile, S.A., Avenida Américo Vespucio 501-B, Quilicura, Santiago. Tel.: 1230-020-6213. Servicio al consumidor Venezuela: Tel.: 0-800-100-9123. Mattel Argentina, S.A., Av. Libertador 1000, Piso 11 - Oficinas 109 y 111, Vicente Lopez - Prov. Buenos Aires. Tel.: 0800-666-3373. Mattel Colombia, S.A., Calle 1237-07 P.5, Bogotá. Tel.: 01800-710-2069. Mattel Perú, S.A., Av. Juan de Arona # 151, Centro Empresarial Juan de Arona, Torre C, Piso 7, Oficina 704, San Isidro, Lima 27, Perú. RUC: 2042583865. Reg. Importador: 02350-12-JUE-DIGESA. Tel.: 0800-54744. E-mail Latinoamérica: ServicioClientes@Mattel.com. Distribuido por: Mattel do Brasil Ltda. - CNPJ: 54.558.002/0001-20 - Rua Verbo Divino, 1488 - 2º Andar - 04719-904 - Chácara Santo Antônio - São Paulo - SP - Brasil. Serviço de Atendimento ao Consumidor: fone 0800-550780. E-mail: sac@mattel.com. Mattel France, Parc de la Censeille, 1/3/5 allée des Fleurs, 94260 Fresnes Cedex. N° Cristal 0969 36 99 99 (Numéro non surtaxé) ou www.lesjouetsmattel.fr. Mattel España, S.A., Aribau 200. 08036 Barcelona. cservice.spain@mattel.com Tel: 902203010 http://www.service.mattel.com/es. Mattel South Africa (PTY) LTD, Office 102/13, 30 Melrose Boulevard, Johannesburg 2196.



service.mattel.com