

POWER WHEELS™

We've Made a Change!

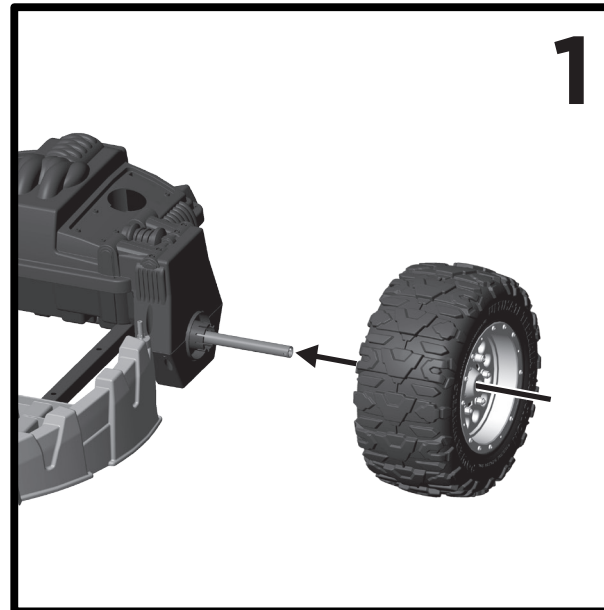
Follow these instructions
to assemble the
rear wheels.

¡Hemos hecho un cambio!

Usar estas instrucciones para
ensamblar las ruedas traseras.

Nous avons effectué un changement!

Utiliser ces instructions pour assembler les
roues arrière.



Note: The front and rear wheels for this vehicle are different. The rear wheels have a driver.

- Slide a rear wheel onto the end of the rear axle.

Nota: Las ruedas delanteras de este vehículo son diferentes de las ruedas traseras. Las ruedas traseras incluyen un eje.

- Introducir una rueda trasera en el extremo del eje trasero.

Remarque : Les roues avant et arrière de ce véhicule sont différentes. Les roues arrière sont dotées d'un organe moteur.

- Glisser une roue arrière sur l'essieu arrière.



- Insert the straight side of the clip through the holes in the axle.

Hint: The wavy side of the clip should be facing away from the vehicle.

- Make sure the straight side of the clip goes through both holes in the axle.

- Introducir el lado recto del clip en los orificios del eje.

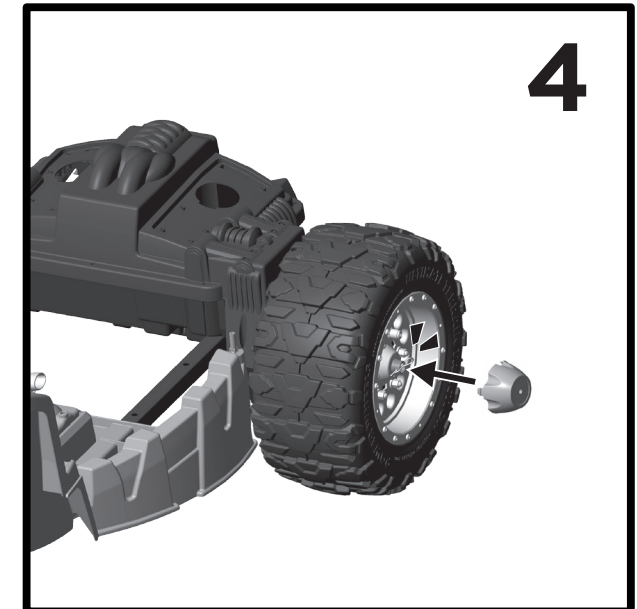
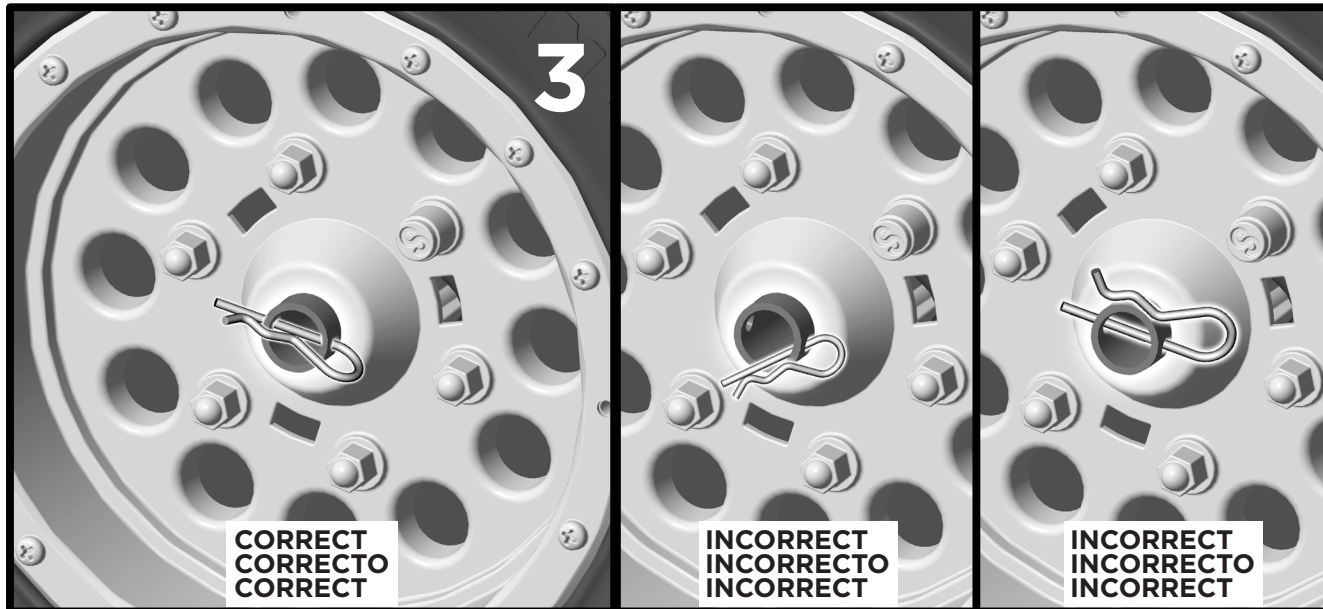
Atención: El lado ondulado del clip debe apuntar en dirección opuesta del vehículo.

- Asegurarse de que el lado recto del clip esté insertado en ambos orificios del eje.

- Insérer la tige droite de la pince dans les trous de l'essieu.

Remarque : Le côté ondulé de la pince doit être orienté vers l'extérieur.

- S'assurer que la tige droite de la pince traverse les deux trous de l'essieu.



- If the wavy side of the clip is not facing outward and/or the clip is not inserted through both holes in the axle, it is not assembled properly. Please remove the clip and carefully follow the directions in the previous step.
- Si el lado ondulado del clip no apunta hacia afuera o si el clip no está insertado en ambos orificios del eje, significa que no está bien ensamblado. Sacar el clip y seguir cuidadosamente las instrucciones del paso anterior.
- Si la tige ondulée n'est pas orientée vers l'extérieur ou si la pince n'est pas insérée dans les deux trous de l'essieu, c'est qu'elle n'a pas été assemblée correctement. Veiller retirer la pince et suivre attentivement l'étape d'assemblage précédente.

- Fit the tabs on the hubcap into the slots in the rear wheel. Push to "snap" into place.
- Ajustar las lengüetas del tapón en las ranuras de la llanta trasera. Presionar para ajustarla en su lugar.
- Insérer les pattes du chapeau de roue dans les fentes de la roue arrière. Pousser pour l'enclencher.