

# Barbie

INSTRUCTIONS • MODE D'EMPLOI • ANLEITUNG  
ISTRUZIONI • GEBRUIKSAANWIJZING • INSTRUCCIONES  
ISTRUCÕES • ANVISNINGAR • KÄYTTÖOHJE VEJLEDNING  
BRUKSANVISNING • INSTRUKCJA POKYNY • NÁVOD  
HASZNÁLATIÚTMUTATÓ • ИНСТРУКЦИЯ • ΟΔΗΓΙΕΣ  
KULLANIM KILAVUZU • التعليمات

3+

MATTEL

GTW32

CONTENTS • CONTIENT • INHALT • CONTENUTO • INHOUD • CONTENIDO • CONTEÚDO • INNEHÅLL  
SISÄLTÖ • INNHOLD • INNHOLD • ZAWARTOŚĆ • OBSAHUJE • OBSAHUJE TARTALOM • СОДЕРЖИМОЕ  
ΠΕΡΙΕΧΟΜΕΝΑ • İÇİNDEKİLER • المحتويات



Keep these instructions for future reference as they contain important information. • Conserve ce mode d'emploi pour s'y référer en cas de besoin car il contient des informations importantes. • Diese Anleitung bitte für Rückfragen und weitere spätere Verwendung aufbewahren. Sie enthält wichtige Informationen. • Conservare queste istruzioni per riferimento futuro. Contengono informazioni importanti. • Bewaar deze gebruiksaanwijzing; kan later nog van pas komen. • Guardar estas instrucciones para futura referencia, ya que contienen información de importancia acerca del juguete. • Guarde estas instruções para referência futura, pois contém informações importante. • Spara de här anvisningarna eftersom de innehåller viktig information. • Säilytä käyttöohje vastaisen varalle, sillä siinä on tärkeää tietoa. • Denne brugsanvisning indeholder vigtige oplysninger og bør gemmes til senere brug. • Ta vare på denne bruksanvisningen for senere bruk. Den inneholder viktig informasjon. • Prosimy zachować tę instrukcję, ponieważ zawiera ona ważne informacje. • Ušchovajte tento návod pro budúci použitie, pretože obsahuje dôležité informácie. • Tento návod uchovajte do budúca, pretože obsahuje dôležité informácie. • Őrizz meg ezt az útmutatót, mert a későbbiekben is felhasználható, fontos információkat tartalmaz. • Сохраните эту инструкцию, т. к. она содержит важную информацию. • Κρατήστε αυτές τις οδηγίες για μελλοντική χρήση, καθώς περιέχουν σημαντικές πληροφορίες. • Önemli bilgiler içerdigi için, daha sonra da bakmak üzere lütfen bu talimatları saklayın.

يفضل الاحتفاظ بهذه التعليمات لأنها تضم معلومات هامة عن طريقة الاستخدام.



## WARNING:

CHOKING HAZARD – Small parts.  
Not for children under 3 years.

## ADVERTENCIA:

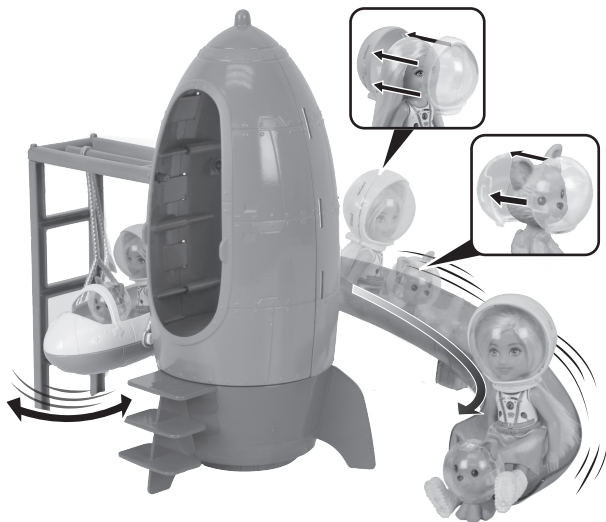
PELIGRO DE ASFIXIA. Juguete no recomendado para menores de 3 años. Contiene piezas pequeñas que podrían provocar asfixia en caso de ser ingeridas por el niño/a.

## ATTENTION:

DANGER D'ETOUFFEMENT -  
Petits éléments. Ne convient pas aux enfants de moins de 36 mois.

WARNING: Not suitable for children under 36 months. Small parts. • ATTENTION: Ne convient pas aux enfants de moins de 36 mois. Petits éléments. ACHTUNG: Nicht für Kinder unter 36 Monaten geeignet. Kleine Teile. • AVVERTENZA: Non adatto a bambini di età inferiore a 36 mesi. Piccole parti. WAARSCHUWING: Niet geschikt voor kinderen jonger dan 36 maanden. Kleine onderdelen • ADVERTENCIA: PELIGRO DE ATRAGANTAMIENTO. Juguete no recomendado para menores de 3 años, porque contiene piezas pequeñas que podrían - provocar asfixia en caso de ser ingeridas o inhaladas por el/la niño/a. • ATENÇÃO: Não é indicado para crianças menores de 36 meses, por conter partes pequenas que podem ser engolidas ou inaladas e provocar asfixia. • VARNING: Ente lämplig för barn under 36 månader. Små delar. • VAROITUS: Ei soveltu alle 36 kuukauden ikäisille lapsille. Pieniä osia. • ADVARSEL: Ikke egnet for børn under 36 måneder. Små dele. • ADVARSEL: Ikke egnet for barn under 36 måneder. Små deler. OSTRZEŻENIE: Nie nadaje się dla dzieci w wieku poniżej 36 miesięcy. Małe części. Niebezpieczeństwo udławienia się. • UPOZORNENIE: Nevhodné pro deti mladší 36 mesíců. Malé části. • UPOZORNENIE: Nevhodné pre deti vo veku do 36 mesiacov. Malé časti. • FIGYELMEZTETÉS: Csak 36 hónaposnál idősebb gyermekek számára alkalmas. Kis alkatrészek. • ПРЕДУПРЕЖДЕНИЕ: Не предназначено для детей в возрасте до 3 лет. Мелкие детали. • ΠΡΟΕΙΔΟΠΟΙΗΣΗ: Δεν είναι κατάλληλο για παιδιά κάτω των 36 μηνών. Μικρά κομμάτια. • UYARI: 36 aydan küçük çocuklar için uygun değildir. Küçük parçalar.

تحذير: غير مناسبة للأطفال لأقل من 36 شهراً - قطع صغيرة.

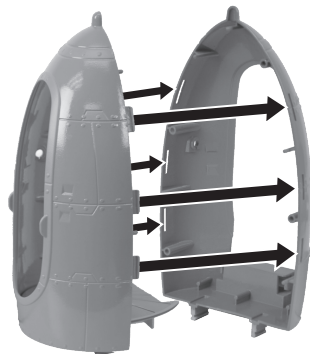


Mattel Europa B.V., Gondel 1, 1186 MJ Amstelveen, Nederland. Mattel U.K. Limited, The Porter Building, 1 Brunel Way, Slough SL1 1FQ, UK. Mattel France, Parc de la Ceraisaie, 1/3/5 allée des Fleurs, 94260 Fresnes Cedex. N° Cristal 0969 36 99 99 (Numéro non surtaxé) ou www.lesjouetsmattel.fr Mattel Belgium, Trade Mart, Atomiumsquare, Bogota 202 – B 275, 1020 Brussels. Gratis nummer België: 0800 – 16 936 - Gratis nummer Luxemburg: 800 - 22 784 - Gratis nummer Nederland: 0800 - 262 88 35. Deutschland: Mattel GmbH, Solmsstraße 4, D-60486 Frankfurt am Main. Schweiz: Mattel AG, Kirchstrasse 24, CH-3097 Liebefeld. Österreich: Mattel Ges.m.b.H., Campus 21, Liebermannstraße A01 404, A- 2345 Brunn/Gebirge. Mattel Italy Srl, Via Bracco, 6-MAC 6, 20159 Milano, Italy. Servizio assistenza clienti: Customersrv.italia@mattel.com - Numero verde 800 11 37 11. Mattel España, S.A., Aribau 200. 08036 Barcelona. cservice.spain@mattel.com Tel: 902203010 http://www.service.mattel.com/es. Mattel East Asia Ltd., Room 503-09, North Tower, World Finance Centre, Harbour City, Tsimshatsui, HK, China. Tel.: (852) 3185-6500. Diimport & Diedarkan Oleh: Mattel Continental Asia Sdn Bhd. Level 19, Tower 3, Avenue 7, No. 8 Jalan Kerinchi, Bangsar South, 59200 Kuala Lumpur, Malaysia. Mattel South Africa (PTY) LTD, Office 102 I3, 30 Melrose Boulevard, Johannesburg 2196. Dystrybutor: Mattel Poland Sp. z o.o., Warsaw Trade Tower 34 p., ul. Chłodna 51, 00-867 Warszawa. Mattel Australia Pty. Ltd., 658 Church St., Richmond, Victoria, 3121. Consumer Advisory Service - 1300 135 312. Mattel AEBE, Εθνάρχου Μακαρίου 1, Κτήριο Κ-2, ΤΚ 17561, Παλαιό Φάληρο. Mattel Oyuncakçılık Tic. Ltd. Şti. İçerenköy Mah., Erkut Sok. A Blok No:12 Üner Plaza Kat:9-10 34752 Ataşehir İstanbul. Tel: 0216 570 75 00. Импортёр/Уполномоченная организация: ООО "МАТЕЛ" Российская Федерация, 105120 Москва, 2-й Сыроматинский переулок,1; +7 495 287 79 39. Forg.: Mattel Toys Hungary Kft 1139 Budapest Váci út 91. +36 1 270 0223. Mattel Czech Republic s.r.o., The Forum, Václavské nám. 19, 11000 Praha1. Mattel, Inc. 636 Girard Avenue, East Aurora, NY 14052, U.S.A. Mattel Canada Inc., Mississauga, Ontario L5R 3W2. Consumer Services: You may call us free at / Composez sans frais le 1-800-524-8697. Importado y distribuido por Mattel de México, S.A. de C.V., Miguel de Cervantes Saavedra No. 193, Pisos 10 y 11, Col. Granada, Alcaldía Miguel Hidalgo, C.P. 11520, México, Ciudad de México. R.F.C. MME-920701-NB3. Tels.: 59-05-51-00 Ext. 5206 ó 01-800-463-59-89. Mattel Chile, S.A., Avenida Américo Vespucio 501-B, Quilicura, Santiago. Tel.: 1230-020-6213. Servicio al consumidor Venezuela:Tel.: 0-800-100-9123. Mattel Argentina, S.A., Av. Libertador 1000, Piso 11 – Oficinas 109 y 111, Vicente López – Prov. Buenos Aires. Tel.: 0800-666-3373. Mattel Colombia, S.A., Calle 123#7-07 P.5, Bogotá. Tel.: 01800-710-2069. Mattel Perú, S.A., Av. Juan de Arona # 151, Centro Empresarial Juan de Arona, Torre C, Piso 7, Oficina 704, San Isidro, Lima 27, Perú. RUC: 20425853865. Reg. Importador: 02350-12-JUE-DIGESA. Tel.: 0800-54744. E-mail Latinoamérica: servicio.clientes@mattel.com. Mattel do Brasil Ltda. t- CNPJ : 54.558.002/0001-20 - Rua Verbo Divino, 1488 - 2º. Andar - 04719-904 - Chácara Santo Antônio - São Paulo - SP - Brasil. Serviço de Atendimento ao Consumidor: fone 0800-550780. E-mail: sac.matteldobrazil@mattel.com

①



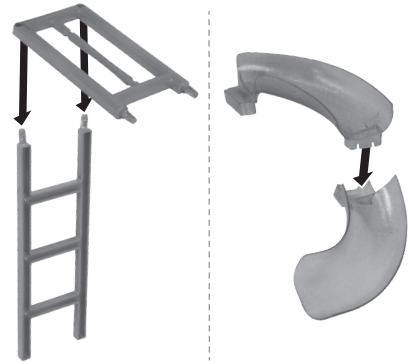
②



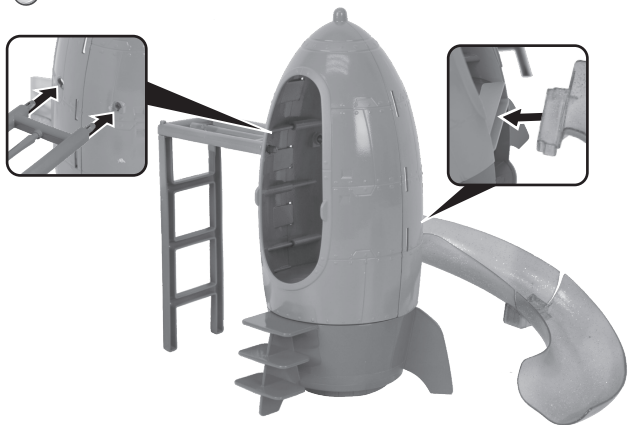
③



④



⑤



⑥

