

**MEGA™
CONSTRUX**

HotWheels™ MONSTER TRUCKS™

**BUILD IT!
CONSTRUIS LE !**
¡Constrúyelo!
Você pode construí-lo!
Mega Bauspaß! / Построй!



**WONDER
BUILDERS™**
GVM26

**TIGER SHARK MONSTER TRUCK
MONSTER TRUCK TIGER SHARK
CAMIÓN DE CARRERAS TIGER SHARK**





Fuel their imagination with building toys that support creative thinking and problem solving.

Stimulez leur imagination avec des jouets de construction qui encouragent l'esprit créatif et la résolution de problèmes.

Alimenta su imaginación con juguetes de construcción que ayudan a desarrollar el ensamiento creativo y la resolución de problemas. / Abasteça a imaginação dele com brinquedos de montar que suportam o pensamento criativo e a resolução de problemas. / Dieses Bauspielzeug beflügelt nicht nur die Phantasie, sondern unterstützt auch kreatives und lösungsorientiertes Denken. / Разжигайте воображение детей с помощью конструктора, развивающего творческие способности и логическое мышление.



Authentic details Détails authentiques

Detalles auténticos
Detalhes autênticos
Authentische Details
Реалистичные детали



Special pieces Pièces spéciales

Piezas especiales
Peças especiais
Spezielle Teile
Специальные детали



Compatible with major brands Compatible avec les grandes marques

Compatible con marcas líderes
Compatível com a maioria das marcas
Mit Bausteinen führender Marken
kombinierbar
Совместимость с основными
брендами

Learn more
Pour en savoir plus

Más información · Sabe mais · Weitere
Infos gibt es auf · Узнать большез

play.megaconstrux.com

MEGA
CONSTRUX

Transform box into ramp * Transformez la boîte en une rampe

Transforma la caja en una rampa * Transforma a caixa numa rampa

Die Box in eine Rampe umwandeln * Преврати коробку в рампу

1



2



3



1

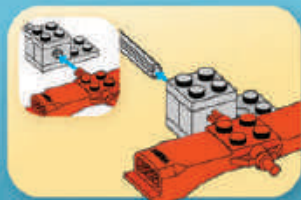


2



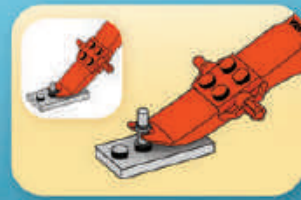
3





Building Tool Outil de construction

Herramienta de construcción
Bauwerkzeug
Ferramenta de montagem
Инструмент для конструирования



Scan here for instructions
Scanner ici pour obtenir les instructions

Escanee aquí para obtener instrucciones
Digitalize aqui para instruções
Hier scannen und Anleitung aufrufen
Просканируйте здесь для получения инструкций



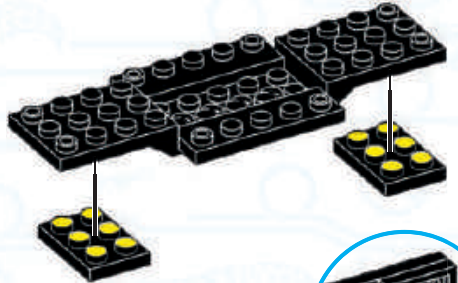
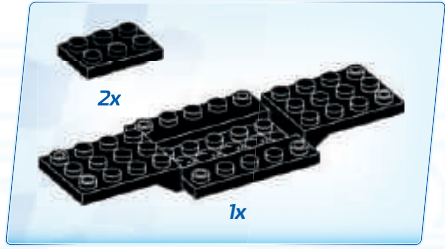
play.megaconstrux.com



1



2



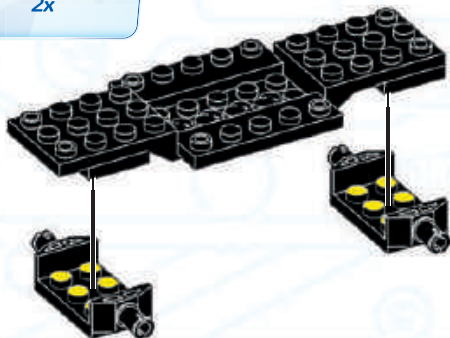


TIGER SHARK

3



2x



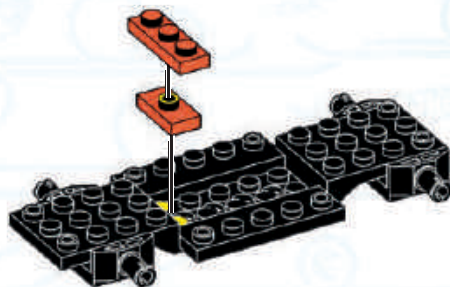
4



1x



1x



5



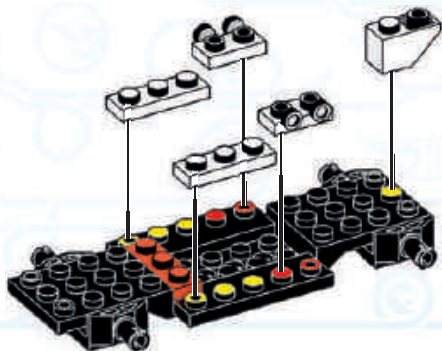
2x



2x



1x



6

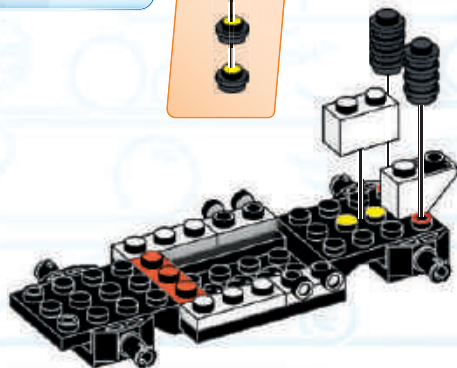


8x



1x

x2

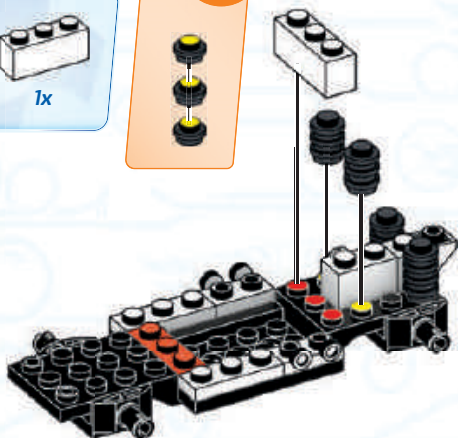


7

6x

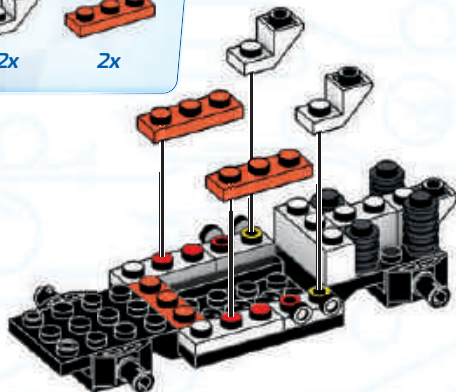
1x

x2

**8**

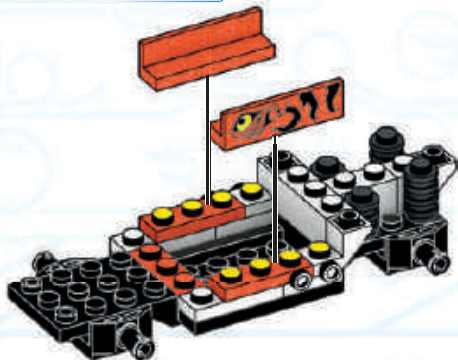
2x

2x

**9**

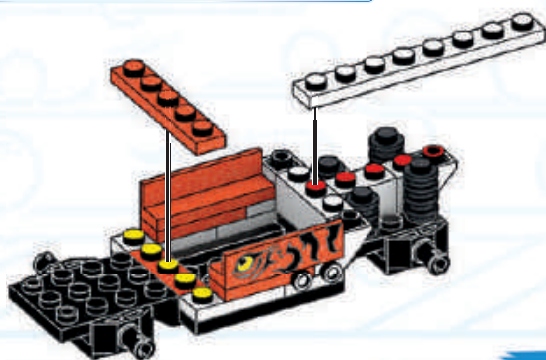
1x

1x

**10**

1x

1x



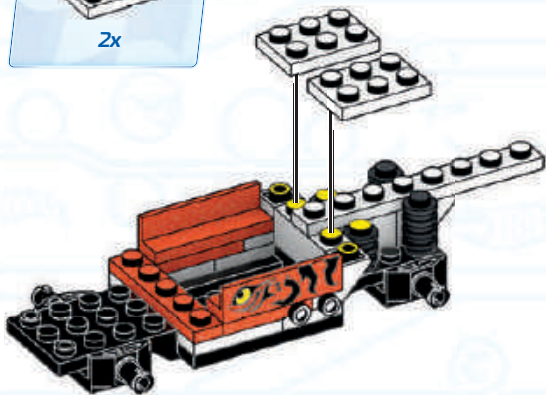


TIGER SHARK

11



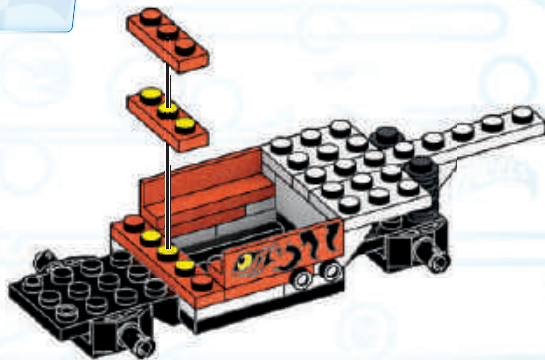
2x



12



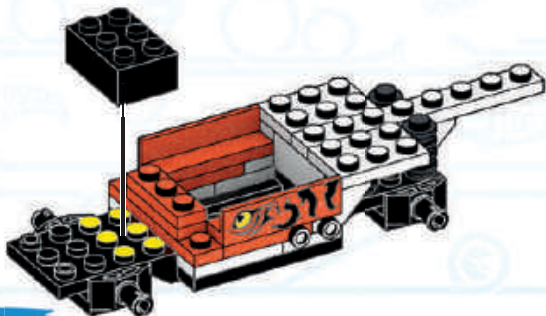
2x



13



1x

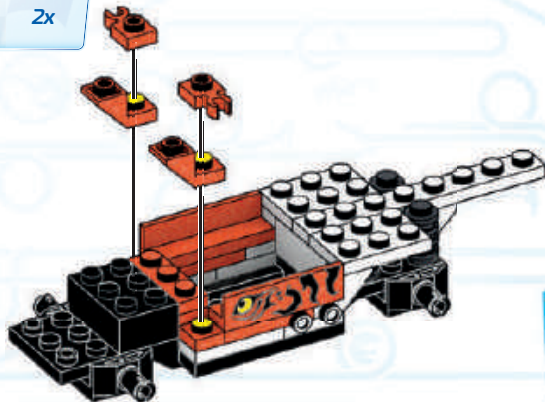


14



2x

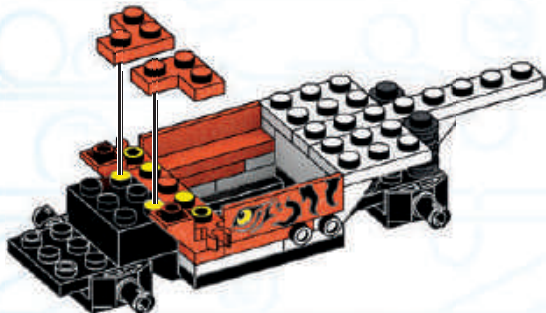
2x



15



2x



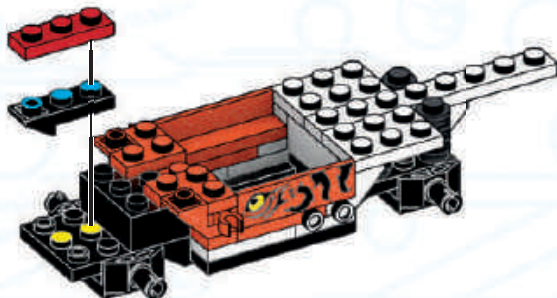
16



1x



1x



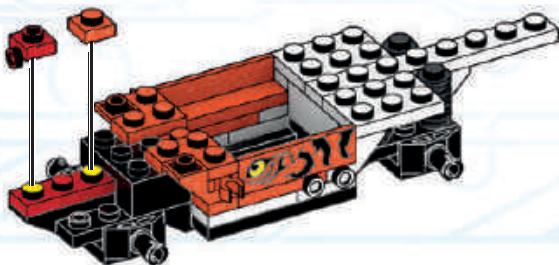
17



1x



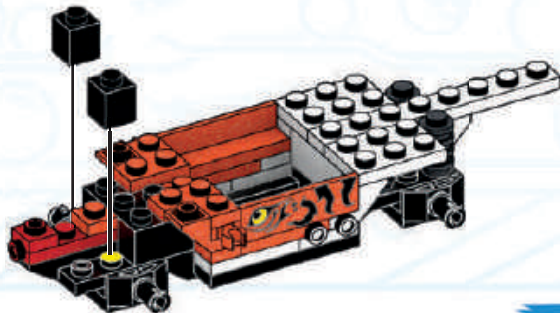
1x



18



2x



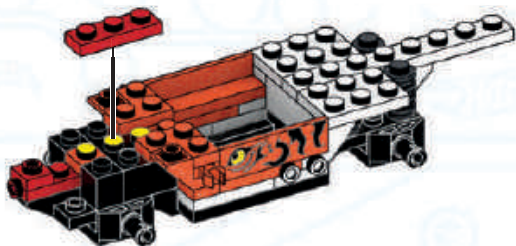


TIGER SHARK

19



1x



20



1x



1x



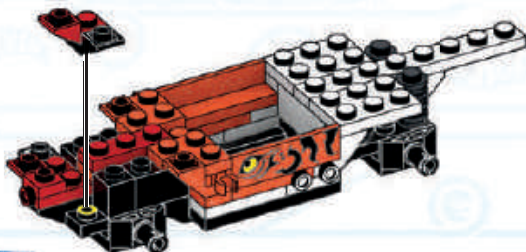
21



1x



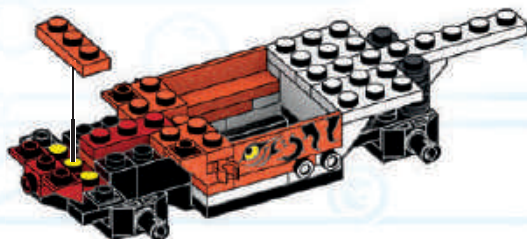
1x



22



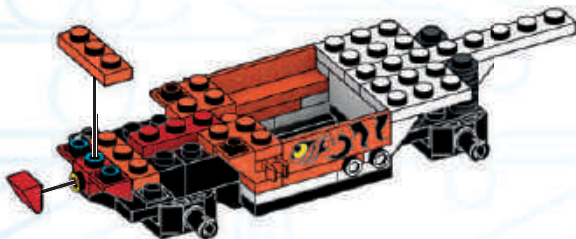
1x



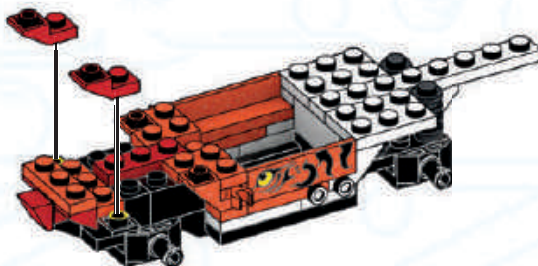
23

1x

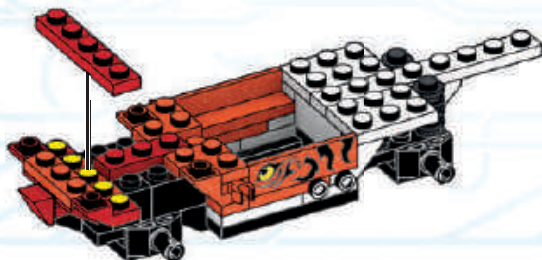
1x

**24**

2x

**25**

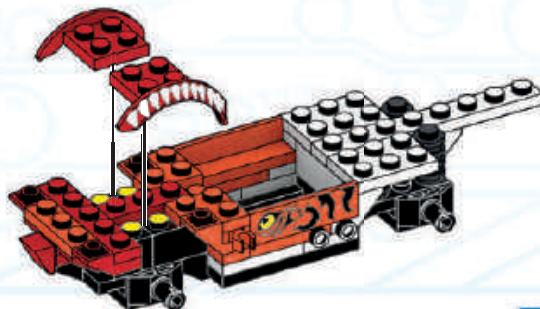
1x

**26**

1x



1x





TIGER SHARK

27



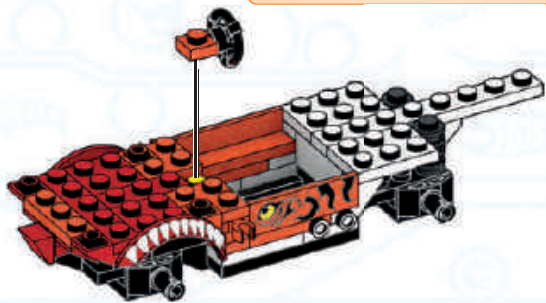
1x

1x



1

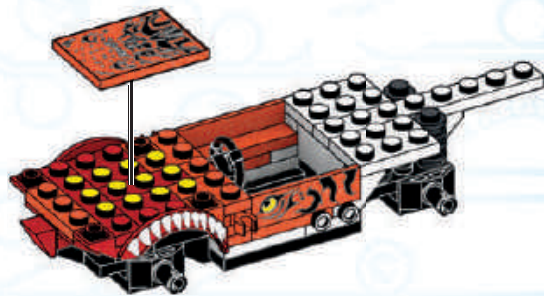
2



28



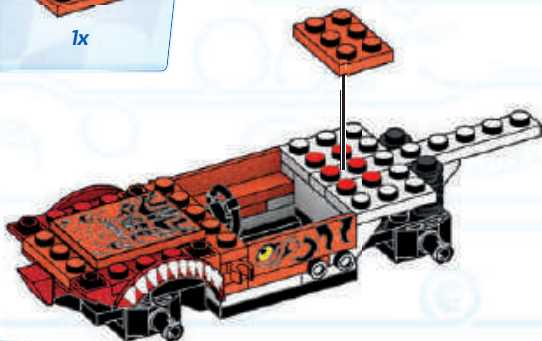
1x



29



1x

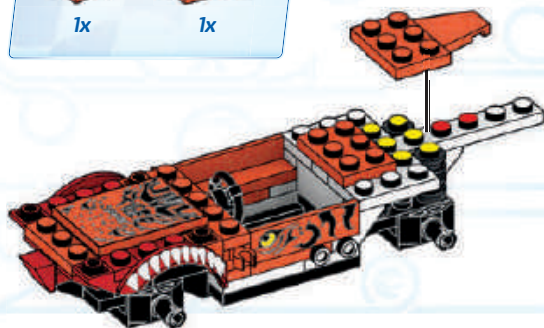


30



1x

1x



31

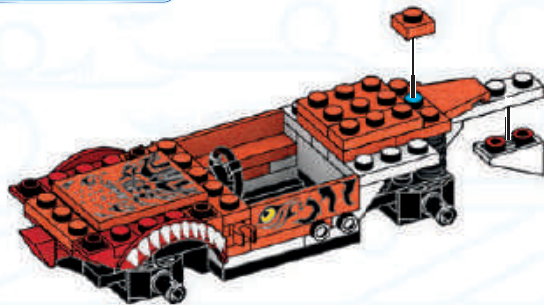
1x

1x

**32**

1x

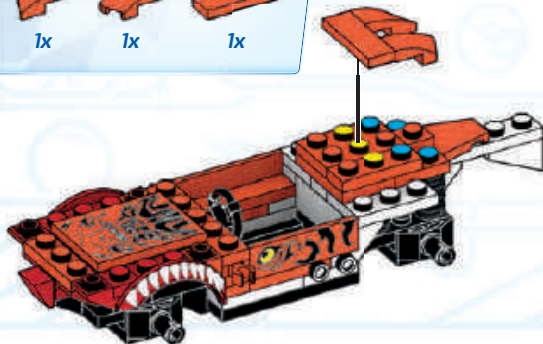
1x

**33**

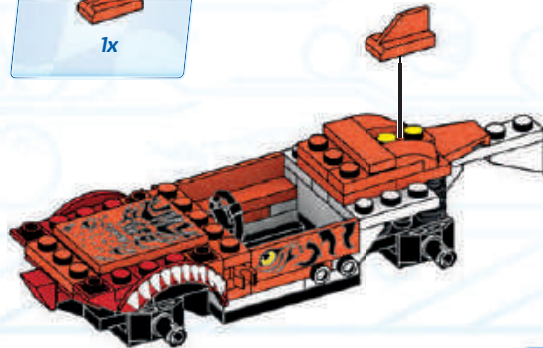
1x

1x

1x

**34**

1x





TIGER SHARK

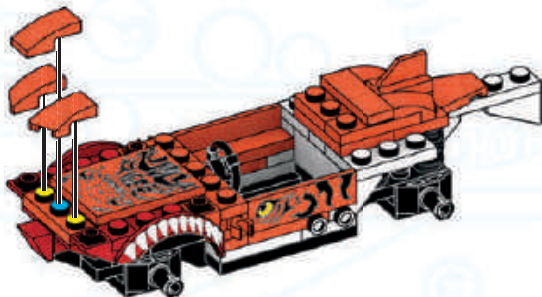
35



1x

1x

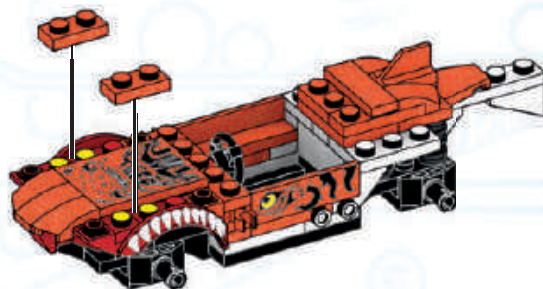
1x



36



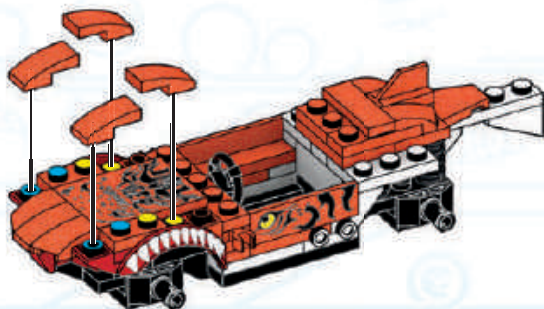
2x



37



4x

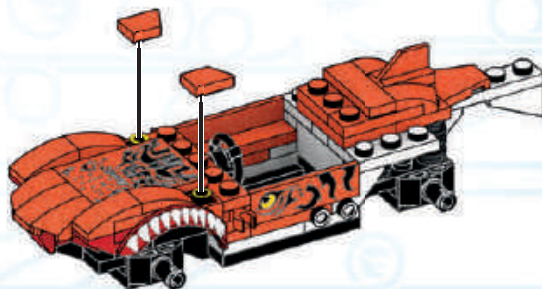


38



1x

1x



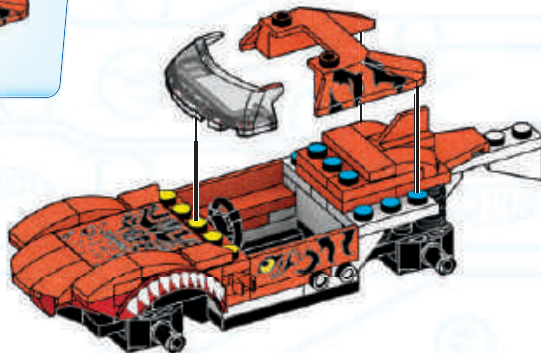
39



1x



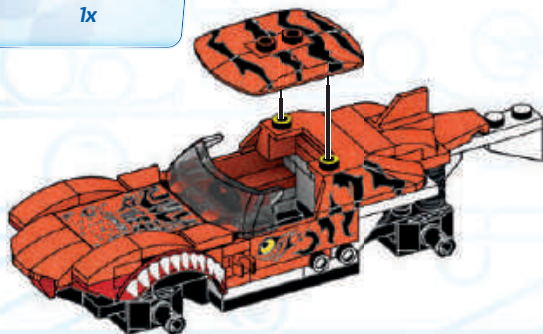
1x



40



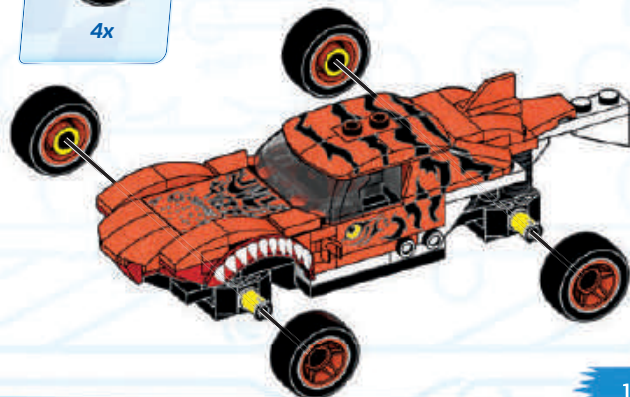
1x



41



4x





TIGER SHARK

42



1x



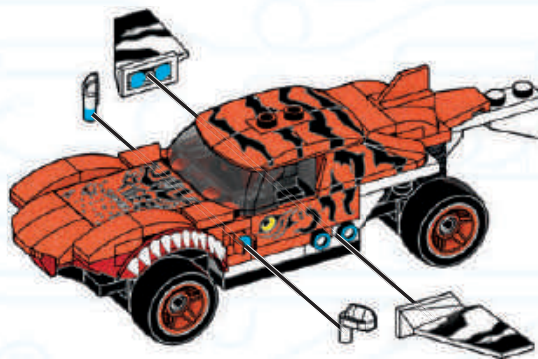
1x



1x



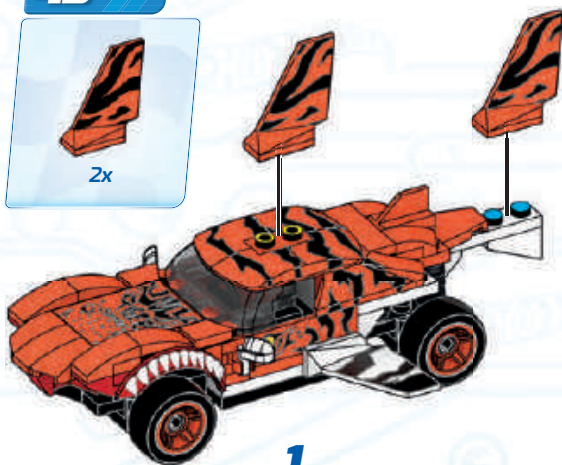
1x



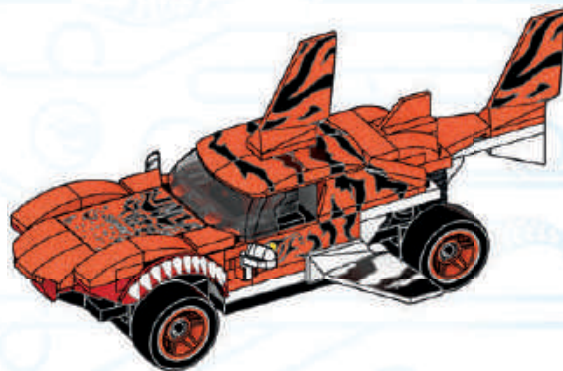
43



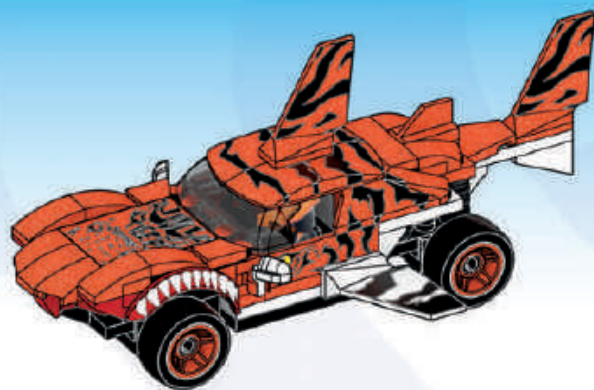
2x



1



2





TIGER SHARK MONSTER TRUCK / MONSTER TRUCK TIGER SHARK

CAMIÓN DE CARRERAS TIGER SHARK

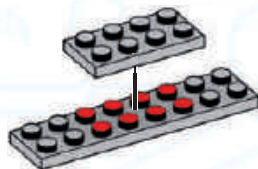
44



1x



1x



45

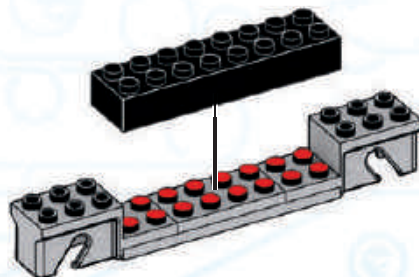
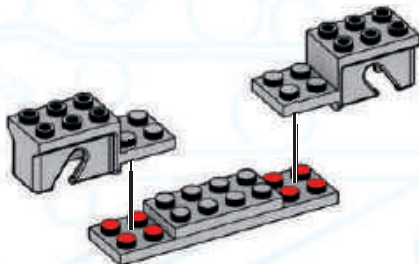


2x

46



1x

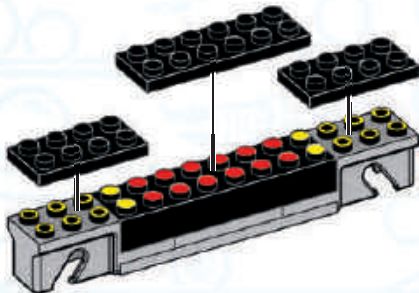


47

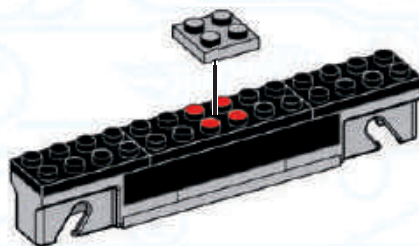
2x



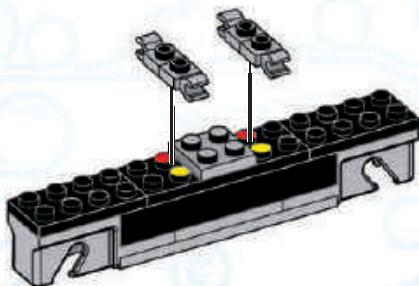
1x

**48**

1x

**49**

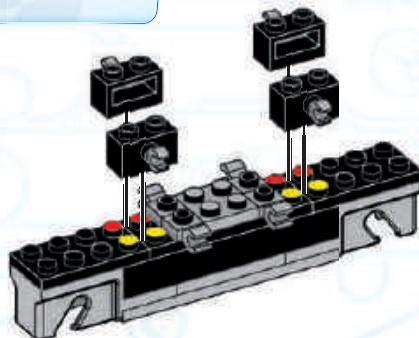
4x

**50**

4x



4x



1



2

x4



TIGER SHARK MONSTER TRUCK / MONSTER TRUCK TIGER SHARK

CAMIÓN DE CARRERAS TIGER SHARK

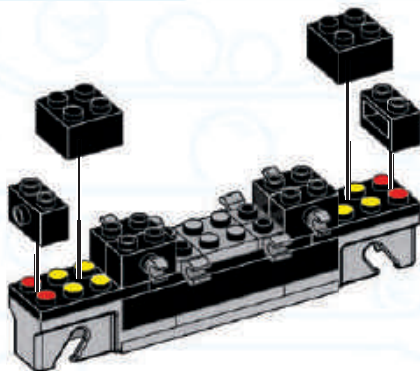
51



2x



2x



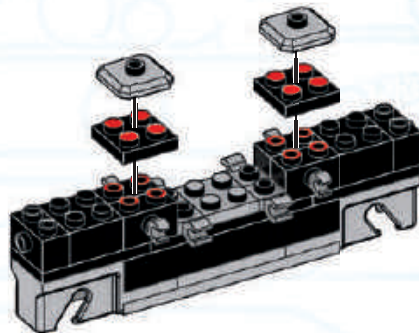
52



2x



2x



53



4x



4x

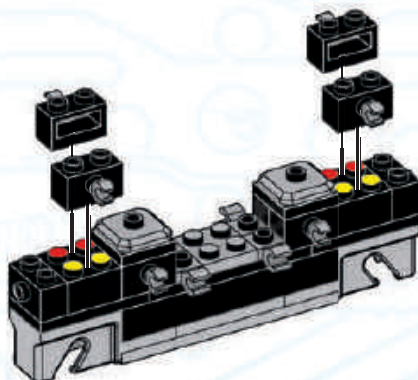


1

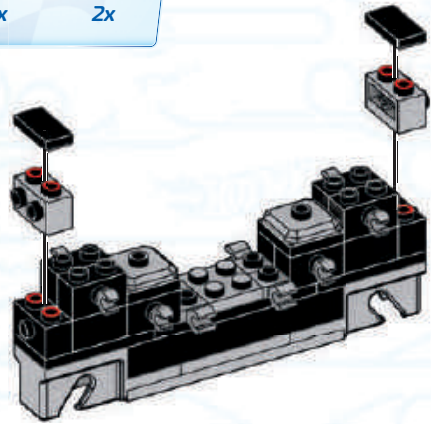


2

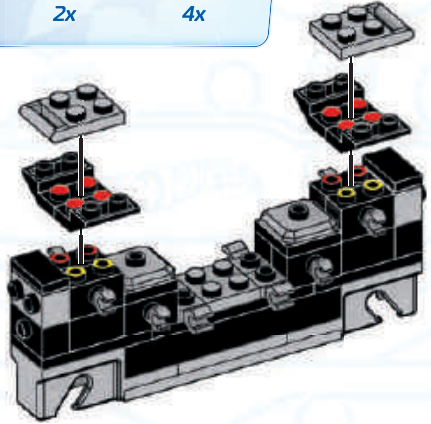
x4



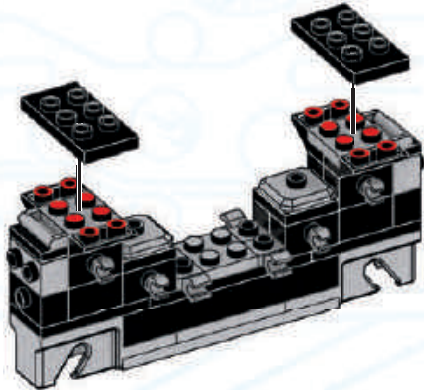
54



55



56





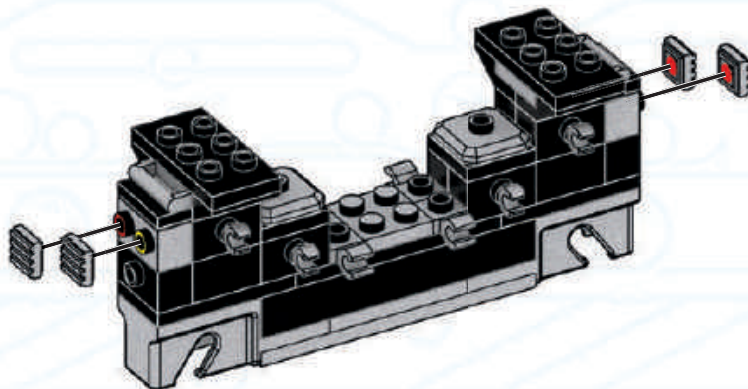
TIGER SHARK MONSTER TRUCK / MONSTER TRUCK TIGER SHARK

CAMIÓN DE CARRERAS TIGER SHARK

57



4x



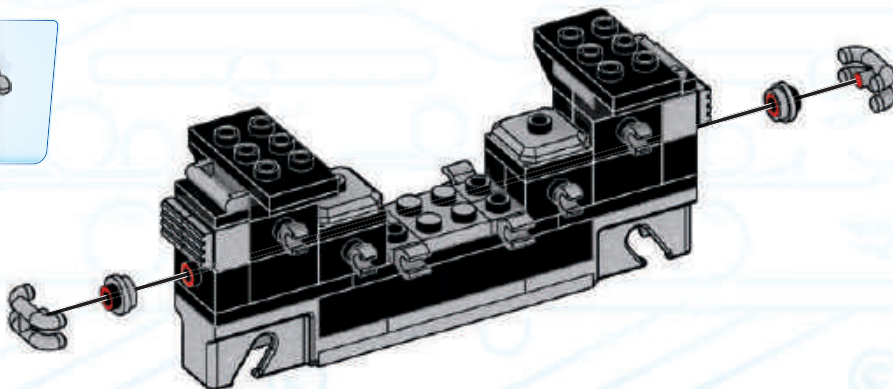
58



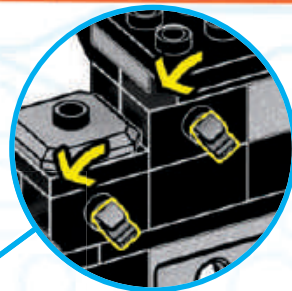
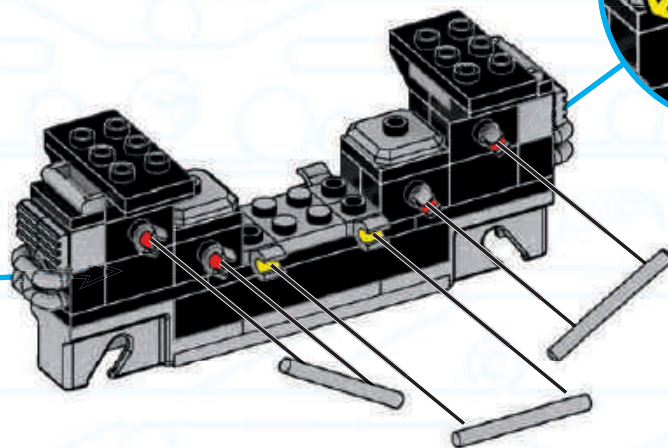
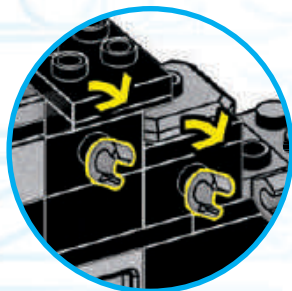
2x



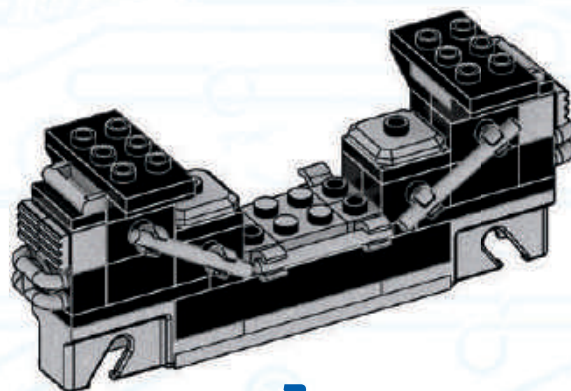
2x



59



1



2



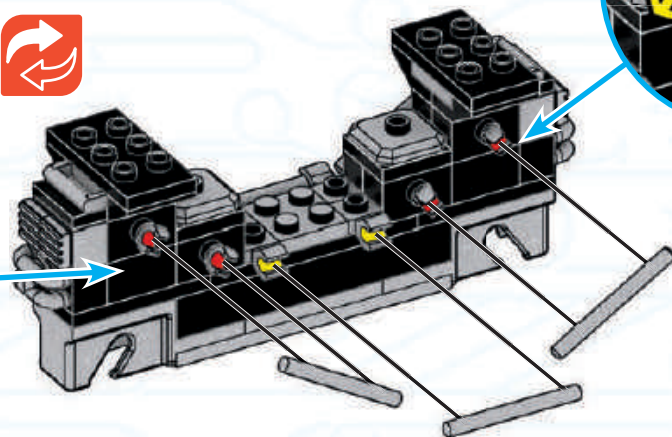
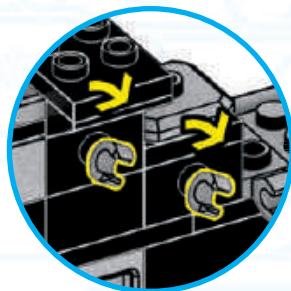
TIGER SHARK MONSTER TRUCK / MONSTER TRUCK TIGER SHARK

CAMIÓN DE CARRERAS TIGER SHARK

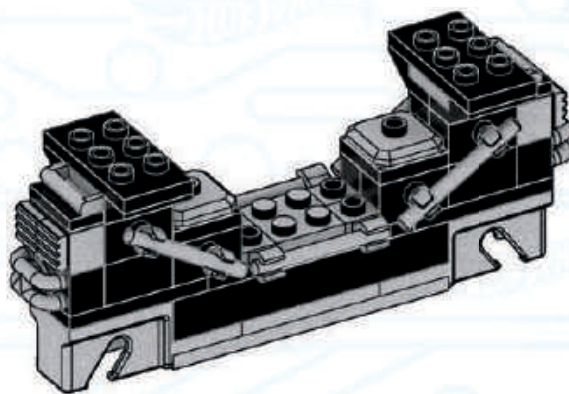
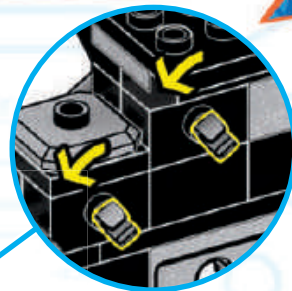
60



3x



1

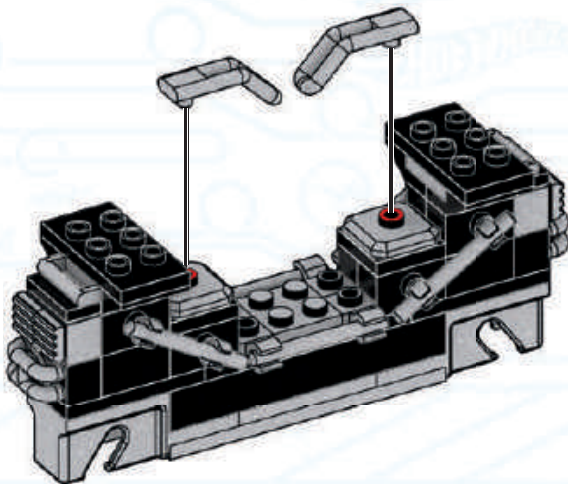


2

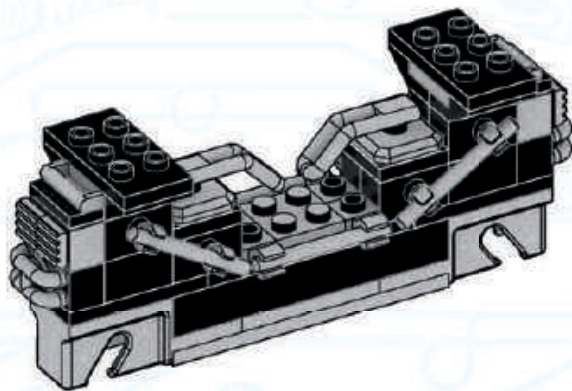
61



2x



1



2

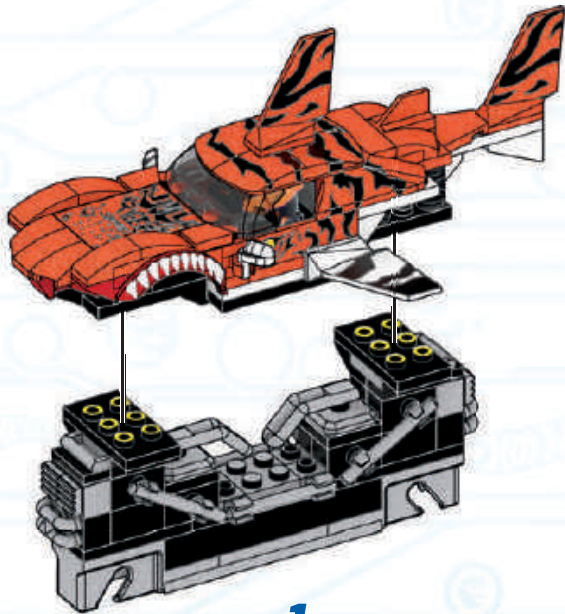
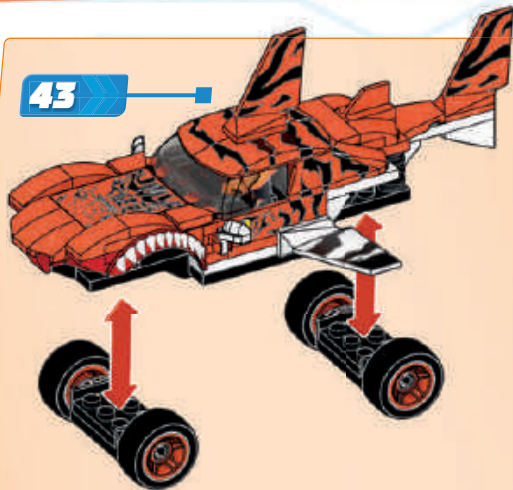


TIGER SHARK MONSTER TRUCK / MONSTER TRUCK TIGER SHARK

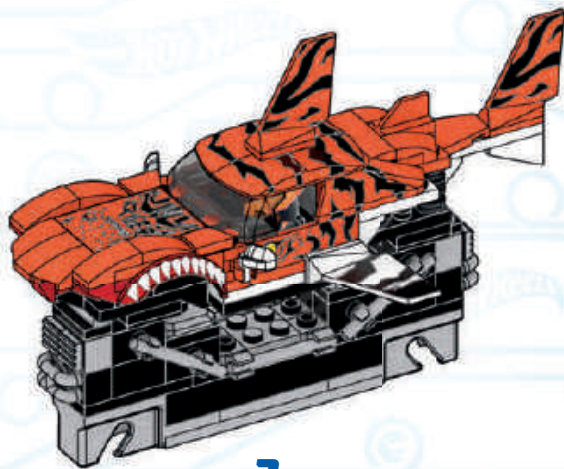
CAMIÓN DE CARRERAS TIGER SHARK

62

43



1



2

63



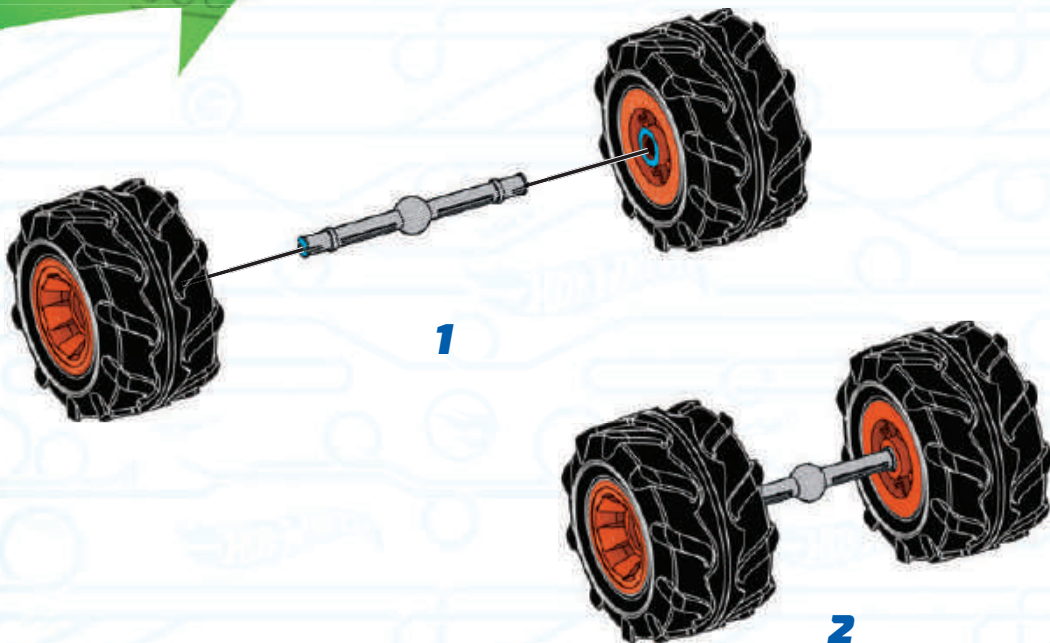
2x



2x



2x



1

2

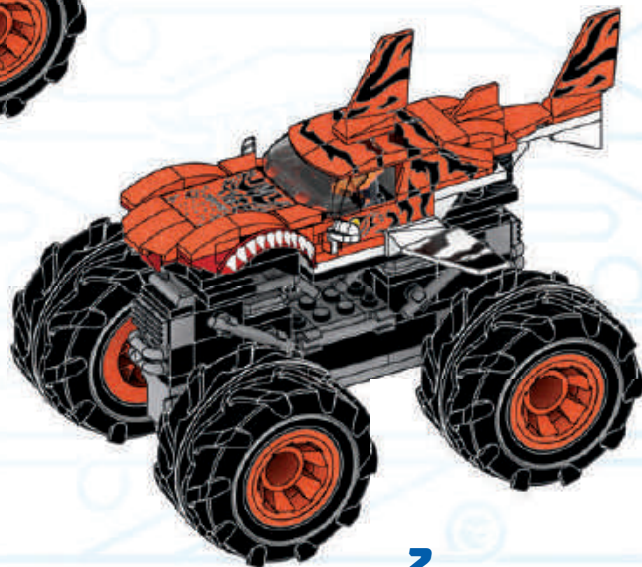
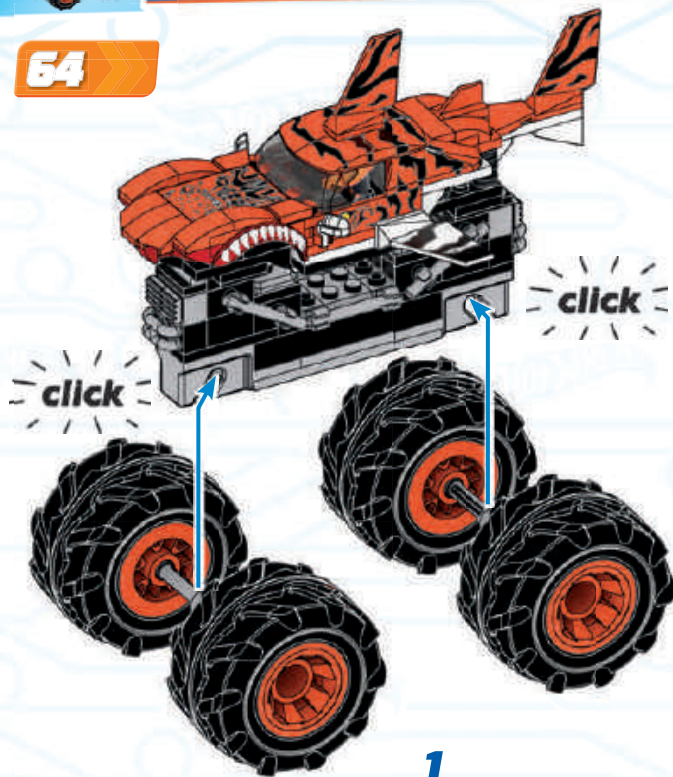
x2



TIGER SHARK MONSTER TRUCK / MONSTER TRUCK TIGER SHARK

CAMIÓN DE CARRERAS TIGER SHARK

64



Rebuild your cars into monster trucks

Réassemble tes voitures pour en faire des Monster Trucks

Convierte tus coches en "Monster Trucks" • Transforma os seus carros em Monster Trucks
 Fahrzeuge in Monster Trucks umbauen • Перестраивай свои машинки в монстр-траки



1



2



3



Additional purchase required. / Achat additionnel requis. / Zusätzlicher Kauf erforderlich. / Richiede acquisto addizionale. / Aanvullende aankoop vereist. / Requiere compra adicional. / Requiere compra adicional. / Ytterligere kjøp kreves. / Edellyttää lisäosien ostamista. / Supplerende køb nødvendigt. / Ekstra kjøp kreves. / Употребу додатковий закуп. / Vyžaduje dodatečný nákup. / Vyžaduje se dokupení. / További vásárlás szükséges. / Необходима дополнительная покупка. / Απαιτείται επιπλέον αγορά. / Ek ürün satın alınması gerekir. / تتطلب شراء القطع الإضافية.

Most models can be built one at a time. / La plupart des modèles peuvent être construits un à la fois. / La mayoría de modelos se pueden construir de uno en uno. / A maioria dos modelos pode ser construída separadamente. / La maggior parte dei modelli possono essere realizzati uno per volta. / Die meisten Modelle können eines nach dem anderen gebaut werden. / Większość modeli nie da się budować jednocześnie z innymi. / De meeste modellen kunnen één voor één gebouwd worden. / Большинство моделей могут быть собраны по одной за раз. / De fleste modeller kan bygges enkeltvis. / De fleste modeller kan bygges en i taget. / De fleste modellene kan bygges en om gangen. / seimmat mallit voidaan rakentaa yksi kerrallaan. / Τα περισσότερα μοντέλα μπορούν να κατασκευασθούν ένα ένα. / Modellerein sögu ayn ayn ilmeyji geræktirebilir. / Většinou lze najednou sestavit pouze jeden model. / Väčšina modelov môže byť zostavená iba raz. / A modellek többségéből egyszerre csak egy építhető. / ほとんどのモデルは、一度に一つを組み立てることができます。 / يمكن تركيب التصميم الواحد تلو الآخر.

14x
AM01113MM

2x
AM18560APG

8x
AM17062APG

1x
AM74401E

1x
AM74400E

2x
AM03328AYN

4x
AM79666APG

1x
AM77574AXW

2x
AM18591AYN

1x
AM80546AYN

4x
AM74415APG

1x
AM74299AYN

1x
AM74300AYN

1x
AM17127AXW

2x
AM01086F

1x
AM18220F

2x
AM79070E

2x
AM022501F

1x
AM07590AYN

2x
AM09393AYN

2x
AM74427AYN

2x
AM74426AYN

4x
AM72002AXW

2x
AM72002F

2x
AM17522AYN

2x
AM17522E

2x
AM18559APG

5x
AM78486AYN

1x
AM18269AYN

1x
AM18710E

1x
AM01417E

10x
AM18601F

1x
AM09013E

2x
AM17502APG

1x
AM76456AYN

2x
AM15484AYN

2x
AM73009APG

1x
AM03773APG

2x
AM03773F

4x
AM18223F

2x
AM09023F

1x
AM80966AYN

8x
AM01314AYN

2x
AM01314E

2x
AM01314AXW

1x
AM19326F

2x
AM18329APG

1x
AM16384E

2x
AM03772F

2x
AM03772E

3x
AM03772AYN

1x
AM03873F

1x
AS-GVM26-03

1x
AS-GVM26-04

2x
AS-GVM26-02

4x
AS-GVM26-10

6x
AM76521APG

2x
AM77747APG

1x
AS-GVM26-06

1x
AS-GVM26-07

2x
AM18299F

2x
AM09493F

1x
AM09493APG

1x
AS-GVM26-08

1x
AS-GVM26-09

1x
FIG-GVM26-A

2x
AM80971F

1x
AS-GVM26-01

1x
AS-GVM26-11

1x
AM07475AYN

1x
AM07475AXW

1x
AM80538AGY

2x
AM80978APG

2x
AS-GVM26-12

1x
AM80975F

1x
AS-GVM26-05

1x
AM01480F

2x
AM80979BLG

1x
AM18298E

1x
AM08483APG

1x
AM04984F

1x
AM80855MCS

2x
AS-GVM26-13



**Missing pieces?
Pièces manquantes?**
¿Partes faltantes? • Perdeu peças?
Fehlen Teile? • Не хватает деталей?

support.megabrands.com



play.megaconstrux.com

TIGER SHARK МАШИНКА МОНСТР-ТРАК / TIGER SHARK SZÖRNYJÁRGÁNY / شاحنة MONSTER TIGER SHARK

Mattel Europa B.V., Gondel 1, 1186 MJ Amstelveen, Nederland. Mattel U.K. Limited, The Porter Building, 1 Brunel Way, Slough SL1 1FQ, UK. Mattel France, Parc de la Cerisaie, 1/3/5 allée des Fleurs, 94260 Fresnes Cedex. N° Cristal 0969 36 99 99 (Numéro non surtaxé) ou www.lesjouetsmattel.fr Mattel Belgium, Trade Mart, Atomiumsquare, Bogota 202 - B 275, 1020 Brussels. Gratis nummer België: 0800 - 16 936 - Gratis nummer Luxemburg: 800 - 22 774 - Gratis nummer Nederland: 0800 - 262 88 35. Deutschland - Mattel GmbH, Solmsstraße 4, D-60486 Frankfurt am Main. Schweiz: Mattel AG, Kirchstrasse 24, CH-3097 Liebfeld. Österreich: Mattel Ges.m.b.H., Campus 21, Liebermannstraße A01 404, A- 2345 Brunn/Gebrige. Mattel Italy Srl, Via Bracco, 6-MAC 6, 20159 Milano, Italy. Servizio assistenza clienti: Customersrv.it@italia@mattel.com - Numero verde 800 11 37 11. Mattel España, S.A., Aribau 200, 08036 Barcelona. cservice.spain@mattel.com Tel: 902203010 <http://www.service.mattel.com/es>. Mattel East Asia Ltd., Room 503-09, North Tower, World Finance Centre, Harbour City, Tsimshatsui, HK, China. Tel: (852) 3185-6500. Dimpopt & Diedarkan Oleh: Mattel Continental Asia Sdn Bhd. Level 19, Tower 3, Avenue 7, No. 8 Jalan Kerinchi, Bangsar South, 59200 Kuala Lumpur, Malaysia. Mattel South Africa (PTY) LTD, Office 102 13, 30 Melrose Boulevard, Johannesburg 2196. Dystrybutor: Mattel Poland Sp. z o.o., Warsaw Trade Tower 34 p., ul. Chłodna 51, 00-867 Warszawa. Mattel Australia Pty. Ltd., 658 Church St., Richmond, Victoria, 3121. Consumer Advisory Service - 1300 135 312. Mattel AEBE, Εθνάρχου Μακαρίου 1, Κτήριο Κ-2, ΤΚ 17561, Πόλεως Φάληρο. Mattel Oyuncakçılık Tic. Ltd. Şti. İkerenköy Mah., Erkut Sok. A Blok No:12 Üner Plaza Kat:9-10 34752 Ataşehir İstanbul. Tel: 0216 570 75 00. Импортер/Уполномоченная организация: ООО "МАТЕЛ" Российская Федерация, 105120 Москва, 2-й Сыроматинский переулок, 1; +7 495 287 79 39. Forg.: Mattel Toys Hungary Kft 1139 Budapest Váci út 91. +36 1 270 0223. Mattel Czech Republic s.r.o., The Forum, Václavské nám. 19, 11000 Praha 1. Mattel, 333 Continental Boulevard, El Segundo, CA 90245, USA. Consumer Services: 1-800-465-MEGA (6342). Importado y distribuido por Mattel de México, S.A. de C.V., Miguel de Cervantes Saavedra No. 193, Pisos 10 y 11, Col. Granada, Alcaldía Miguel Hidalgo, C.P. 11520, México, Ciudad de México. R.F.C. MME-920701-NB3. Tels: 59-05-51-00 Ext. 5206 6 01-800-463-59-89. Mattel Chile, S.A., Avenida América Vespucio 501-B, Quilicura, Santiago. Tel: 1230-020-6213. Servicio al consumidor Venezuela: Tel: 0-800-100-9123. Mattel Argentina, S.A., Av. Libertador 1000, Piso 11 - Oficinas 109 y 111, Vicente López - Prov. Buenos Aires. Tel: 0800-666-3373. Mattel Colombia, S.A., Calle 123#7-07 P5, Bogotá. Tel: 01800-710-2069. Mattel Peru, S.A., Av. Juan de Arona # 151, Centro Empresarial Juan de Arona, Torre C, Piso 7, Oficina 704, San Isidro, Lima 27, Perú. RUC: 20425853865. Reg. Importador: 02350-12-JUE-DIGESA. Tel: 0800-54744. E-mail Latinoamérica: servicio.clientes@mattel.com. Mattel do Brasil Ltda. CNPJ: 54.558.002/0001-20 - Rua Verbo Divino, 1488 - 2º. Andar - 04719-904 - Chácara Santo Antônio - São Paulo - SP - Brasil. Serviço de Atendimento ao Consumidor: fone 0800 575 0780. E-mail: sac.matteldobrazil@mattel.com

⚠ WARNING:
CHOKING HAZARD. - Small parts.
Not for children under 3 years.

⚠ ATTENTION:
DANGER D'ÉTOUFFEMENT. - Présence de petits éléments.
Ne convient pas aux enfants de moins de 3 ans.

⚠ 警告:
のどにつまる危険 小さな部品が含まれています
3歳以下の子供には与えないで下さい。

تحذير:
غير مناسبة للأطفال دون 36 شهراً - قطع صغيرة.

⚠ 警告!
不适合3岁以下儿童使用
内含小零件。

ADVERTENCIA: PELIGRO DE ATRAGANTAMIENTO. Juguete no recomendado para menores de 3 años, porque contiene piezas pequeñas que podrían provocar asfixia en caso de ser ingeridas o inhaladas por el/la niño/a.

ATENÇÃO! Não indicado / não recomendável para crianças menores de 3 (três) anos por conter parte(s) pequena(s) que pode(m) ser engolid(a)s ou aspirada(s) podendo provocar asfixia.

AVVERTENZA: Contiene pezzi di piccole dimensioni.
ACHTUNG: Kleine Teile.

OSTRZEŻENIE: Małe części. Niebezpieczeństwo zadławienia.

WAARSCHUWING: Kleine onderdelen

ПРЕДУПРЕЖДЕНИЕ: Мелкие детали.

ADVARSEL: Indeholder små dele.

WARNING: Smådelar

ADVARSEL: Små deler

VAROITUS: Pieniä osia

ΠΡΟΣΟΧΗ: Περιλαμβάνονται μικρά κομμάτια.

UYARI: Küçük parçalar.

UPOZORNENÍ: Malé díly

UPOZORNENIE: Malé časti

FIGYELMEZTETÉS: Kis alkatrészek.



0-3

UK
CA

MEGA
CONSTRUX

TIGER SHARK MONSTER TRUCK
MONSTER TRUCK TIGER SHARK
CAMIÓN DE CARRERAS TIGER SHARK



HOT WHEELS
MONSTER
TRUCKS



SWAP THE TIRES!
CHANGEZ LES PNEUS!
¡INTERCAMBIA LOS NEUMÁTICOS! · TROCAR OS PNEUS!
DIE REIFEN WECHSELN! · ЗАМЕНИТЕ ШИНЫ!

10+
PRO
BUILDERS™

Are you ready for
the next challenge?

Prêt pour le
prochain défi?

¿Estás listo para el siguiente desafío?
Você está pronto para o próximo desafio?

Bist du bereit für die
nächste Herausforderung?

Вы готовы к следующему испытанию?



MORE TO BUILD! ENCORE PLUS À CONSTRUIRE!
¡MÁS PARA CONSTRUIR! · MAIS PARA CONSTRUIR!
MEHR ZUM BAUEN! · КОНСТРУИРУЙ БОЛЬШЕ!



Sets sold separately and subject to availability. / Ensembles vendus séparément et sous réserve de disponibilité. / Los sets se venden por separado y están sujetos a disponibilidad. / Conjuntos vendidos separadamente e sujeitos a disponibilidade. / Kit venduti separatamente e soggetti a disponibilità. / Die Sets werden separat verkauft, solange der Vorrat reicht. / Zestawy sprzedawane osobno w zaleznosci od dostepnosci. / Sets zijn afzonderlijk verkrijgbaar en afhankelijk van beschikbaarheid. / Наборы продаются отдельно, при условии наличия. / Sæt sælges særskilt, og så længe lager haves. / Seten säljs separat och baserat på tillgänglighet. / Sett selges separat og med forbehold om tilgjengelighet. / Sarjat myydään erikseen ja saatavuuden mukaisesti. / Τα set πωλούνται ξεχωριστά και εξαρτώνται από τη διαθεσιμότητα. / Setler ayrıca satılır ve mevcut olma durumuna bağlıdır. / Sady se prodávají samostatně a prodej podléhá dostupnosti. / Sady sa predávajú samostatne a predaj podlieha dostupnosti. / A készletek külön kerülnek értékesítésre, mely értékesítés a készletek elérhetőségének függvényében zajlik.

تباع المجموعات بشكل منفصل وتخضع للتوافر.

セット商品は別売りになります。日本では販売してない場合もあります。/

每套单独发售，按供货情况决定

© D714,887, D781,964,
D797,203, D841,101

Mattel Canada Inc. Mississauga,
Ontario L5R 3W2.

MADE IN CHINA. FABRIQUÉ EN CHINE.

FABRICADO NA / HECHO EN CHINA.

ИЗГОТОВЛЕНО В КИТАЕ. ÇIN'DE ÜRETİLMİŞTİR.

صنع في الصين

1186 MJ, 1, NL



© 2020, MEGA Brands &™ MEGA Brands; CONSTRUX™, HOT WHEELS and associated trademarks and trade dress are owned by and used under license from Mattel. CONSTRUX™, HOT WHEELS ainsi que les marques et designs y afférents appartiennent à, et sont utilisés sous licence de Mattel.
© 2020 Mattel. Printed in China / Imprimé en Chine AD-GVM26-01A