

**MEGA**<sup>TM</sup>  
**CONSTRUX**

**HotWheels**<sup>TM</sup>

**BUILD IT!**  
**CONSTRUIS LE !**

*¡Constrúyelo!*  
*Você pode construí-lo!*  
*Mega Bauplast! / Построй!*



**WONDER**  
**BUILDERS**<sup>TM</sup>  
GVM29

**BONE**  
**SHAKER**<sup>TM</sup>





Fuel their imagination with building toys that support creative thinking and problem solving.

Stimulez leur imagination avec des jouets de construction qui encouragent l'esprit créatif et la résolution de problèmes.

Alimenta su imaginación con juguetes de construcción que ayudan a desarrollar el ensamblaje creativo y la resolución de problemas. / Abasteça a imaginação dele com brinquedos de montar que suportam o pensamento criativo e a resolução de problemas. / Dieses Bauspielzeug beflügelt nicht nur die Phantasie, sondern unterstützt auch kreatives und lösungsorientiertes Denken. / Развигайте воображение детей с помощью конструктора, развивающего творческие способности и логическое мышление.



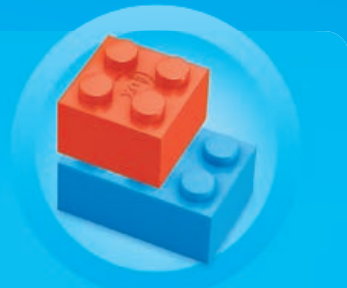
**Authentic details**  
**Détails authentiques**

Detalles auténticos  
Detalhes autênticos  
Authentische Details  
Реалистичные детали



**Special pieces**  
**Pièces spéciales**

Piezas especiales  
Peças especiais  
Spezielle Teile  
Специальные детали



**Compatible with major brands**  
**Compatible avec**  
**les grandes marques**

Compatible with major brands  
Compatible com marcas líderes  
Compatível com a maioria das marcas  
Mit Bausteinen führender Marken kombinierbar  
Совместимость с основными брендами

**Learn more**  
**Pour en savoir plus**

Más información · Sabe mais · Weitere  
Infos gibt es auf · Узнать большез

[play.megaconstrux.com](http://play.megaconstrux.com)

**MEGA**  
**CONSTRUX**

# Transform box into ramp Transformez la boîte en une rampe

Transforma la caja en una rampa • Transforma a caixa numa rampa  
Die Box in eine Rampe umwandeln • Преврати коробку в рампу



1

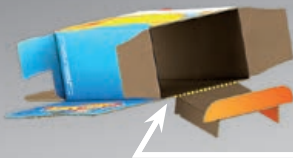


2

**PUSH DOWN  
APPUYER VERS LE BAS**  
EMPUJAR HACIA ABAJO  
EMPURRE PARA BAIXO  
NACH UNTEN SCHIEBEN  
НАЖМИТЕ ВНИЗ

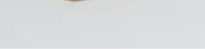
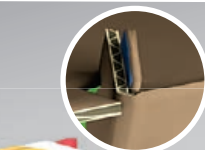


**CLIP IT!  
ACCROCHER !**  
¡ABRÓCHALO! / PRENDE!  
KLIPP-BAUSTEIN!  
ПРИКРЕПЛЯЙ!



**PUSH DOWN  
APPUYER VERS LE BAS**

EMPUJAR HACIA ABAJO  
EMPURRE PARA BAIXO  
NACH UNTEN SCHIEBEN  
НАЖМИТЕ ВНИЗ





**Scan here for instructions**  
**Scanner ici pour**  
**obtenir les instructions**

Escanee aquí para  
obtener instrucciones

Digitalize aqui para instruções

Hier scannen und Anleitung aufrufen

Просканируйте здесь  
для получения инструкций



[play.megaconstrux.com](http://play.megaconstrux.com)

**1**



**1**



**2**

Bone Shaker™



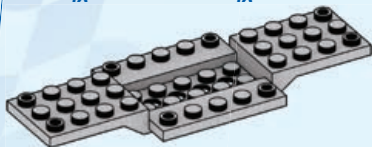
2



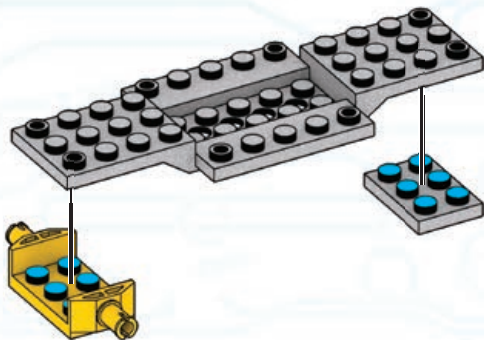
1x



1x



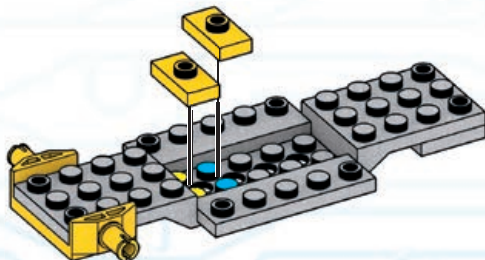
1x



3



2x





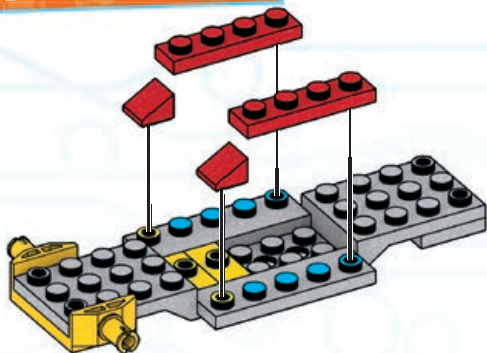
# BONE SHAKER™

4



2x

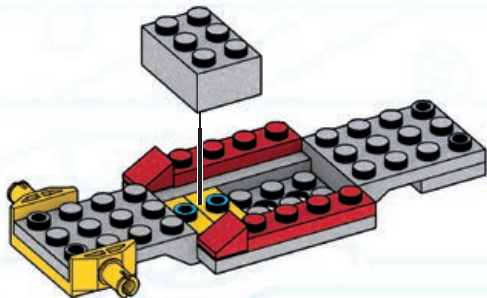
2x



5



1x

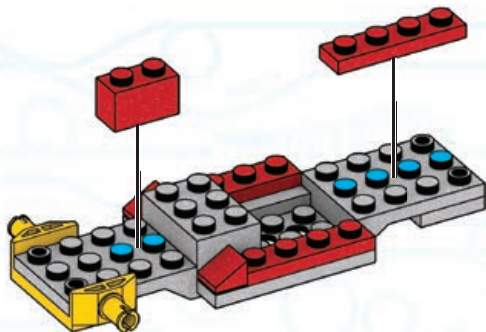


**6**

1x



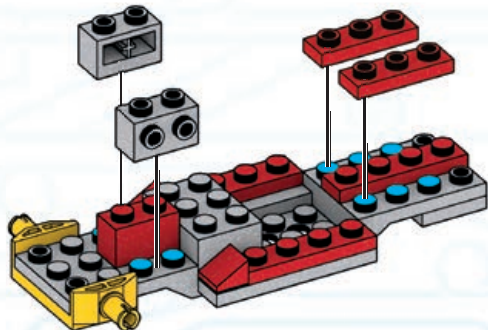
1x

**7**

2x



2x



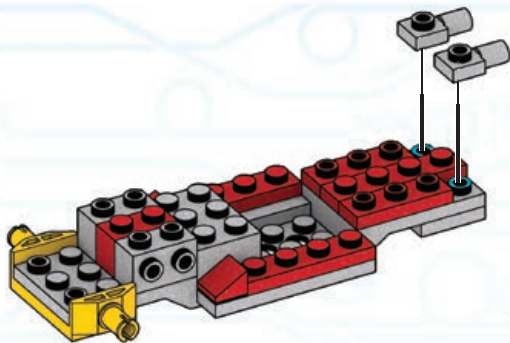


# BONE SHAKER™

8



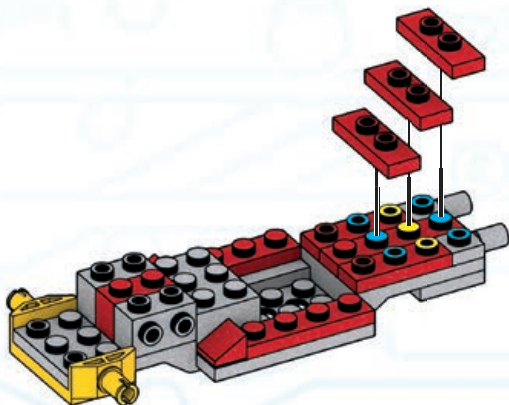
2x



9



3x

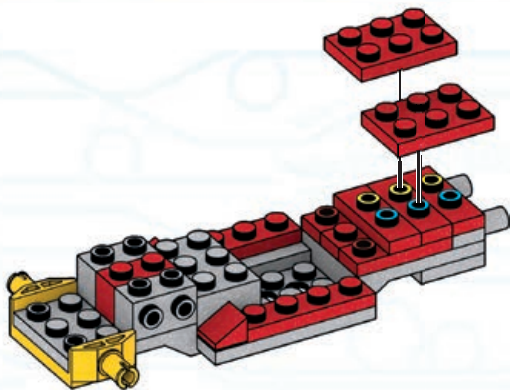




10



2x



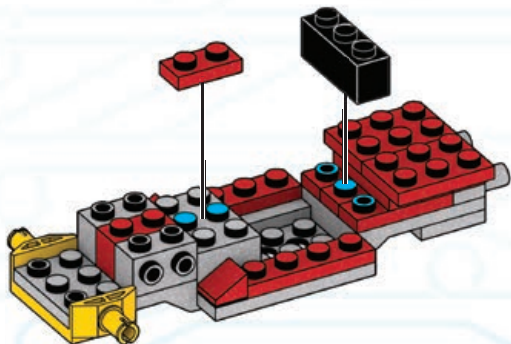
11



1x



1x





# BONE SHAKER™

12



2x

2x

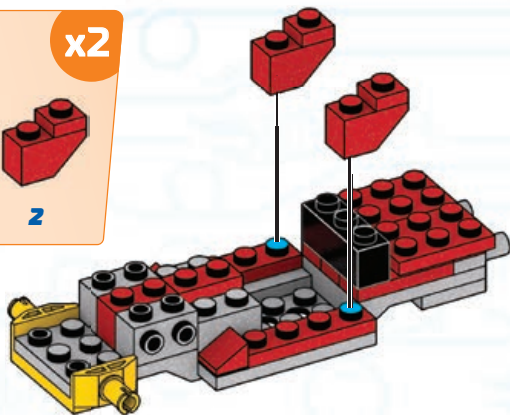


1



2

x2

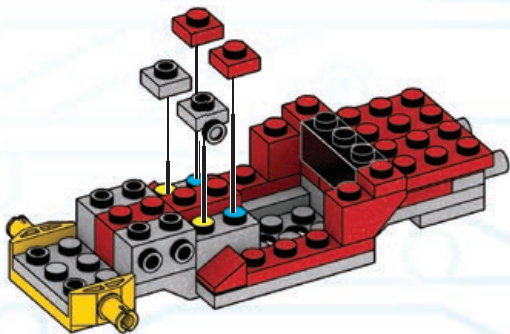


13



2x

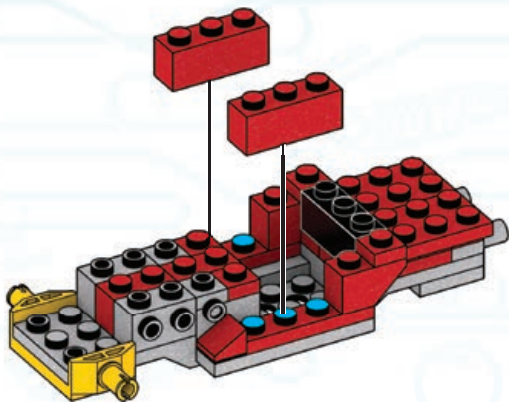
2x



14



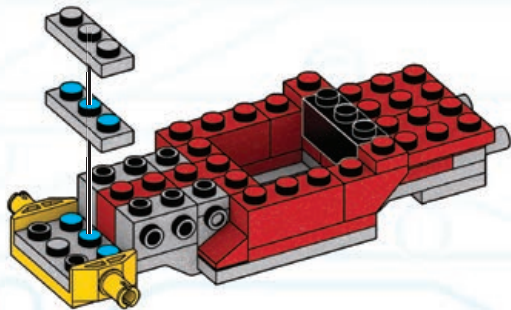
2x



15



2x





# BONE SHAKER™

16



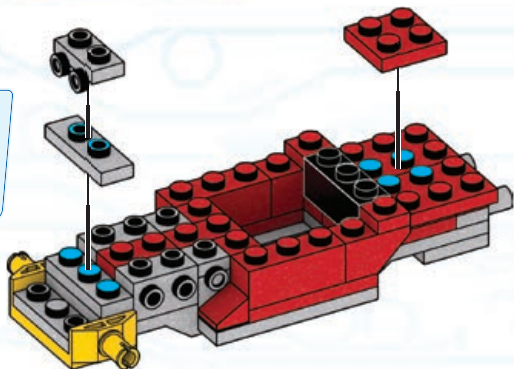
1x



1x



1x



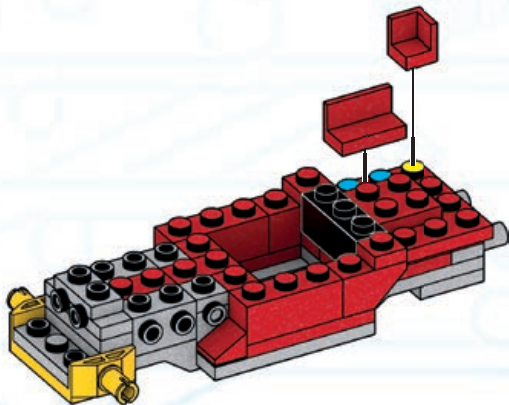
17



1x



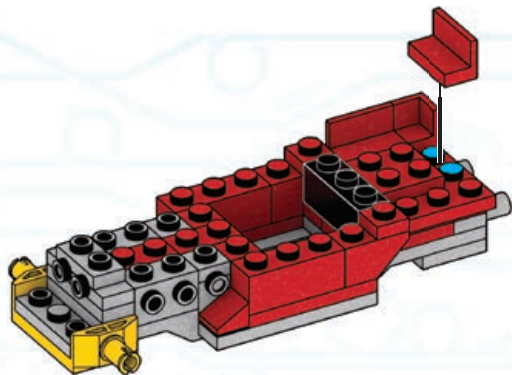
1x



18



1x



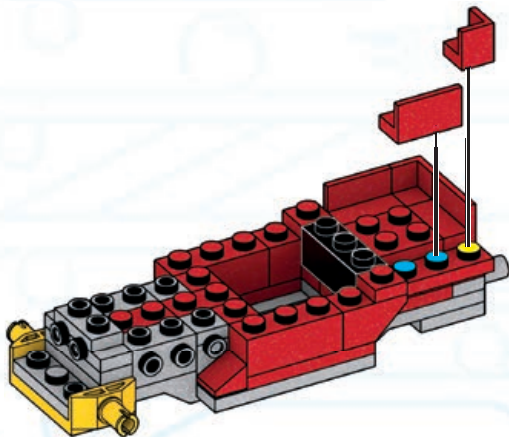
19



1x



1x



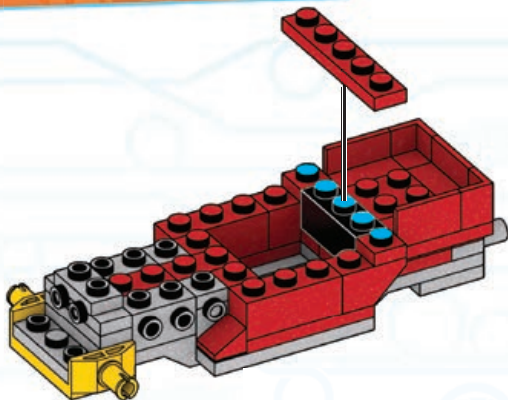


# BONE SHAKER™

20



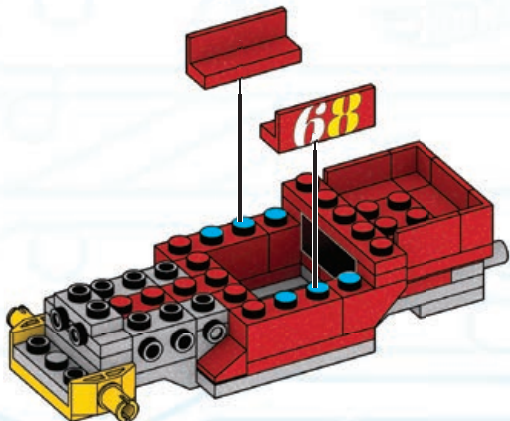
1x



21



2x



**22**

1x



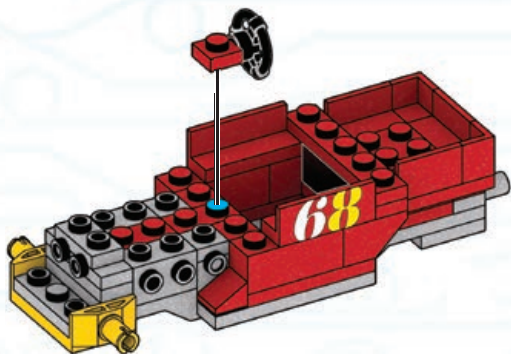
1x



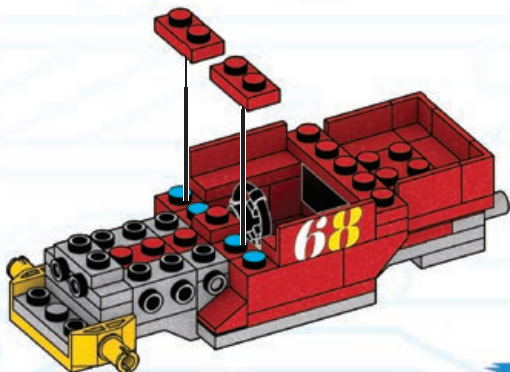
1



2

**23**

2x



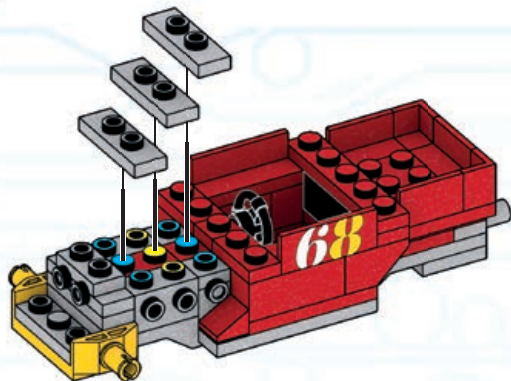


# BONE SHAKER™

24



3x



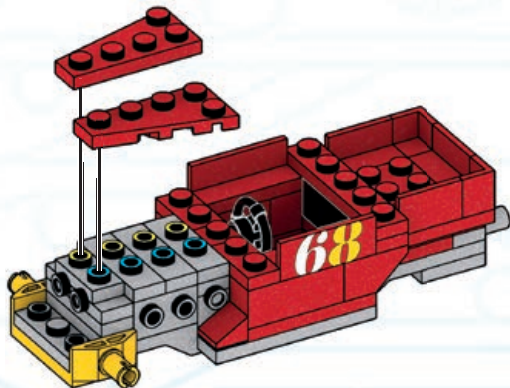
25



1x



1x

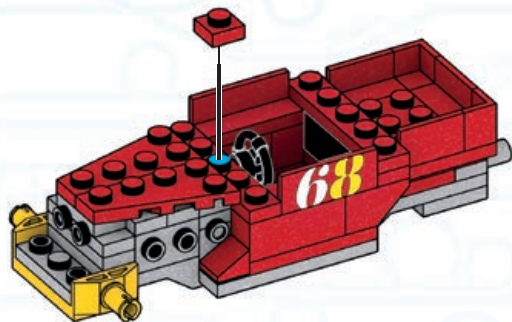




26



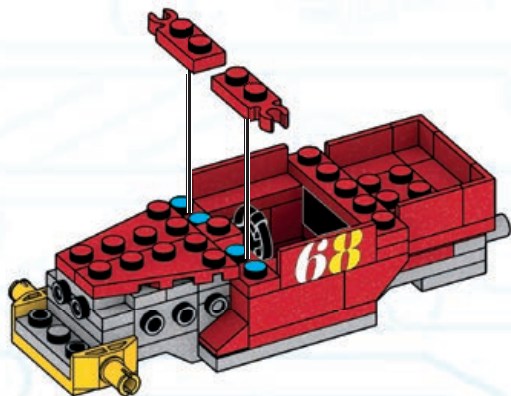
1x



27



2x



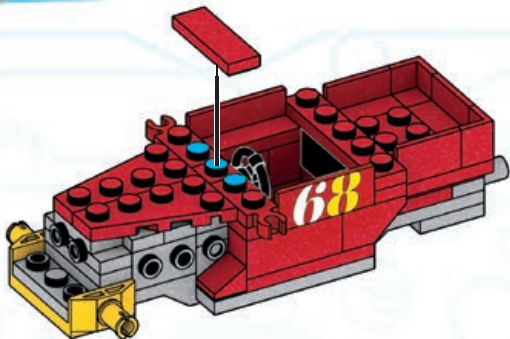


# BONE SHAKER™

28



1x



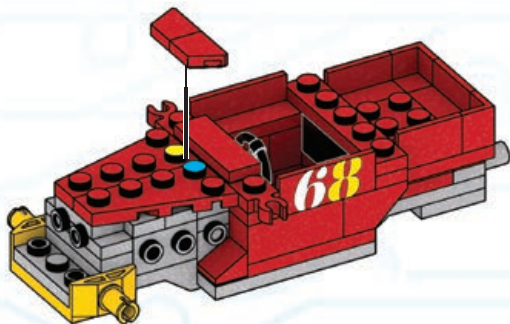
29



1x



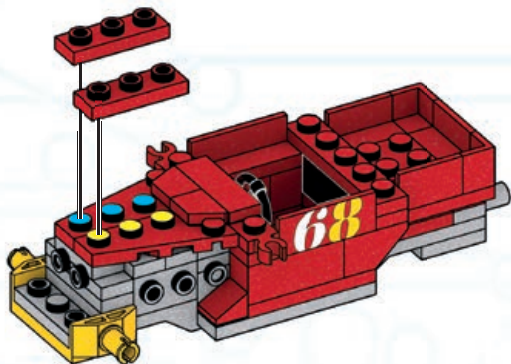
1x



30



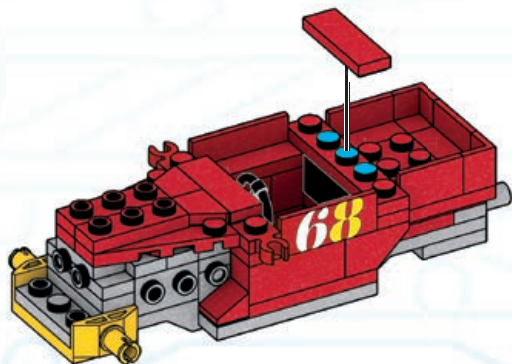
2x



31



1x





# BONE SHAKER™

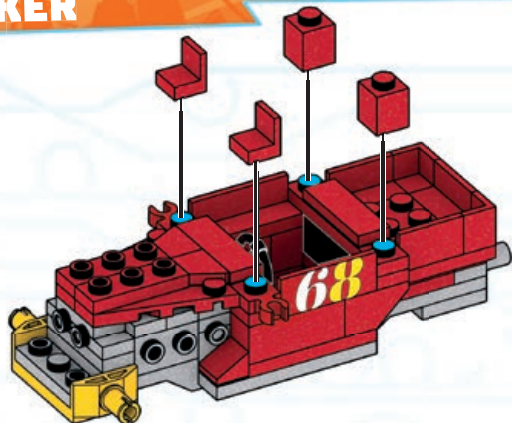
32



2x



2x



33

2x



2x

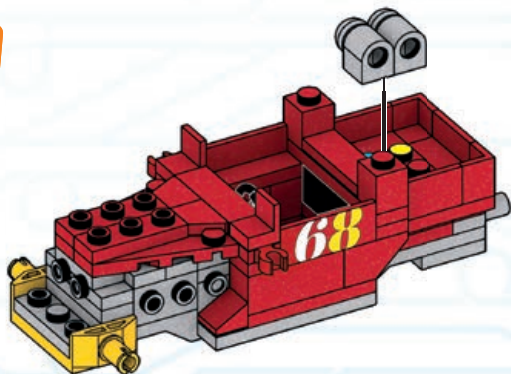


1



2

x2



**34**

2x



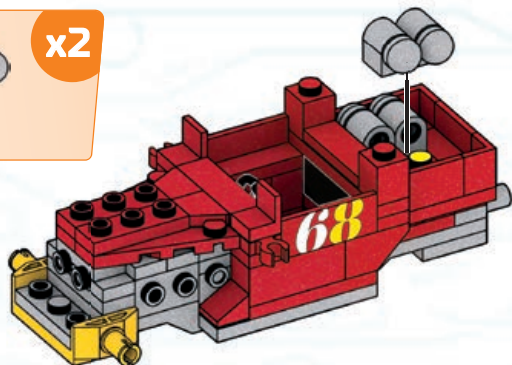
2x



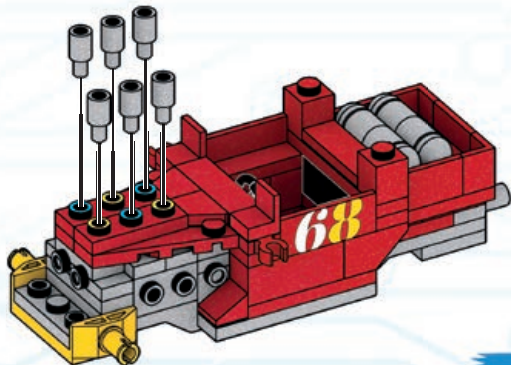
1



2

**x2****35**

6x





# BONE SHAKER™

36



6x

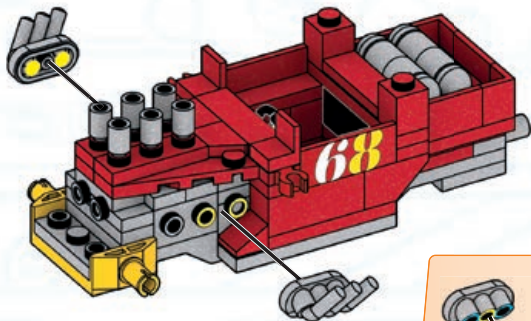
2x



1



2



1

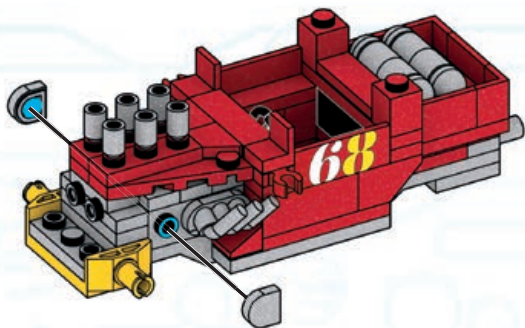


2

37



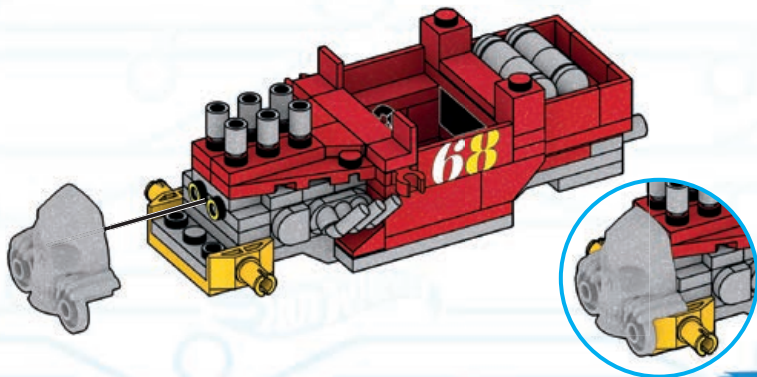
2x



38



1x





# BONE SHAKER™

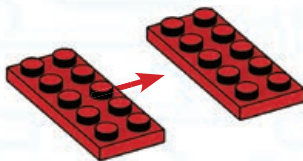
39



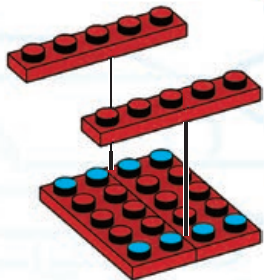
2x



2x



1



2

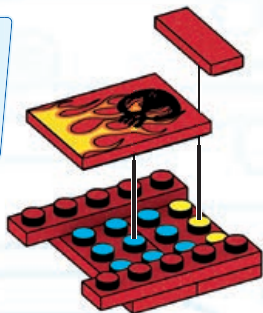
40



1x



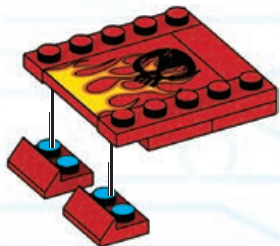
1x



41



2x

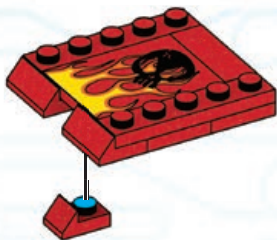




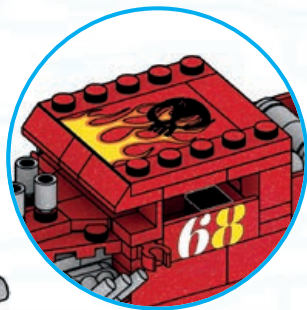
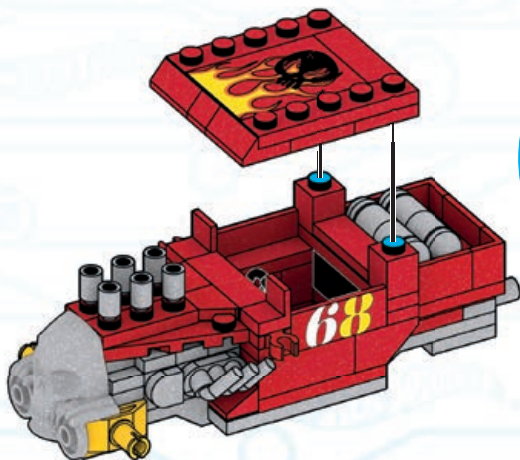
42



1x



43



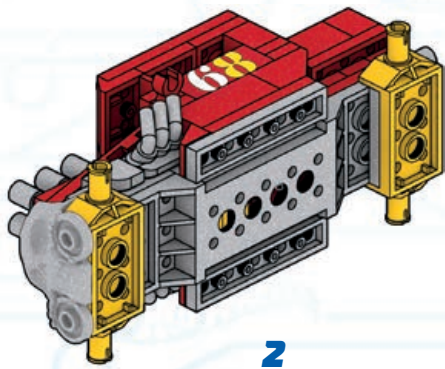
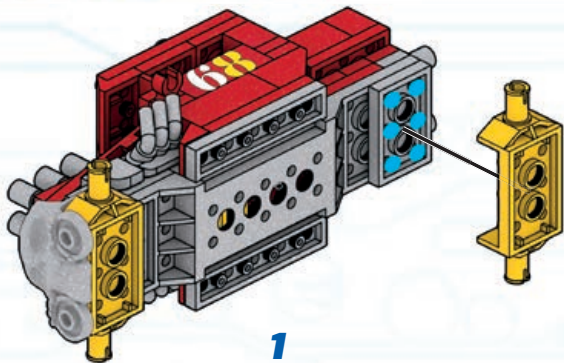


# BONE SHAKER™

44



1x



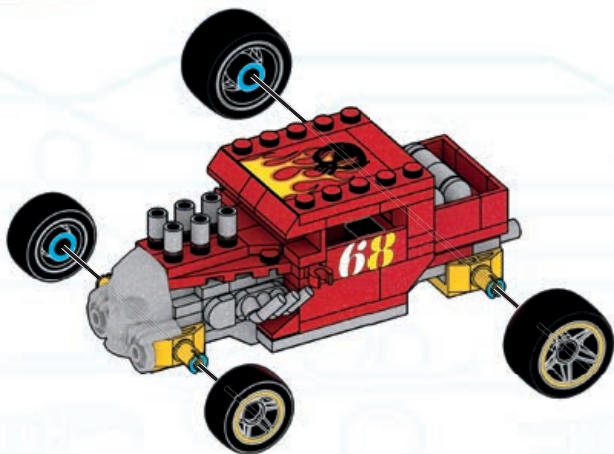
45



2x



2x



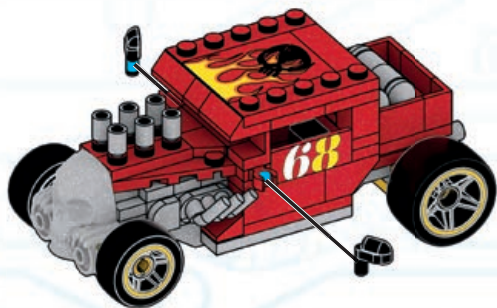
46

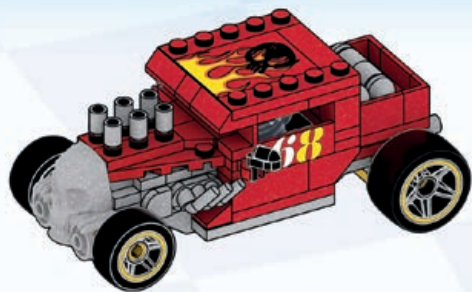
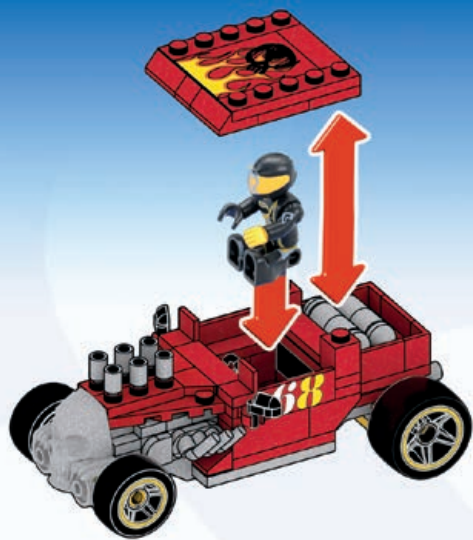


1x



1x





# Rebuild your cars into monster trucks • Réassemble tes voitures pour en faire des Monster Trucks

Convierte tus coches en "Monster Trucks" • Transforma os seus carros em Monster Trucks

Fahrzeuge in Monster Trucks umbauen • Перестраивай свои машинки в монстр-траки



\* Sets sold separately and subject to availability. / Ensembles vendus séparément et sous réserve de disponibilité. / Los sets se venden por separado y están sujetos a disponibilidad. / Conjuntos vendidos separadamente e sujeitos a disponibilidade. / Kit venduti separatamente e soggetti a disponibilità. / Die Sets werden separat verkauft, solange der Vorrat reicht. / Zestawy sprzedawane osobno w zalezności od dostepności. / Sets zijn afzonderlijk verkrijgbaar en afhankelijk van beschikbaarheid. / Наборы продаются отдельно, при условии наличия. / Set sælges særskilt, og så længe lager haves. / Seten säljs separat och baserat på tillgänglighet. / Sett selges separat og med forbehold om tilgjengelighet. / Sarjat myydään erikseen ja saatavuuden mukaisesti. / Τα set πωλούνται ξεχωριστά και εξαρτώνται από τη διαθεσιμότητα. / Setler ayrıca satılır ve mevcut olma durumuna bağlıdır. / Sady se prodávají samostatně a prodej podléhá dostupnosti. / Sady sa predávajú samostatne a predaj podlieha dostupnosti. / A készletek külön kerülnek értékesítésre, mely értékesítés a készletek elérhetőségének függvényében zajlik. / تباع المجموعات بشكل منفصل وتخضع للتوافر. / セット商品は別売りになります。日本では販売していない場合もあります。

## 每套单独发售，按供货情况决定

Additional purchase required. / Achat additionnel requis. / Zusätzlicher Kauf erforderlich. / Richiede acquisto addizionale. / Aanvullende aankoop vereist. / Requiere compra adicional. / Requier compra adicional. / Ytterligere kjøp krævs. / Edellyttäät lisäosien ostamista. / Supplerende køb nødvendig. / Ekstra kjøp kreves. / Wymagany dodatkowe zakupy. / Vyžaduje dodatečný nákup. / Vyžaduje sa dokúpenie. / További vásárlás szükséges. / Необходима допълнителна покупка. / Απαιτείται επιπλέον αγορά. / Ek ürün satın alınması gerekir.

تطلب شراء القطع الإضافية.

Most models can be built one at a time. / La plupart des modèles peuvent être construits un à la fois. / La mayoría de modelos se pueden construir de uno en uno. / A maioria dos modelos pode ser construída separadamente. / La maggior parte dei modelli possono essere realizzati uno per volta. / Die meisten Modelle können eines nach dem anderen gebaut werden. / Większości modeli nie da się budować jednocześnie z innymi. / De meeste modellen kunnen één voor één gebouwd worden. / Большинство моделей могут быть собраны по одной за раз. / De fleste modeller kan bygges enkeltvis. / De flesta modeller kan byggas en i taget. / De fleste modellene kan bygges en om gangen. / Seimmat mallit voidaan rakentaa yksi kerrallaan. / Τα περισσότερα μοντέλα μπορούν να κατασκευασθούν ένα ένα. / Modellerein çoğu ayrı ayrı inşa edilmeği gerektirir. / Většinou lze najednou sestavit pouze jeden model. / Väčšina modelov môže byť zostavená iba raz. / A modellek többségéből egyszerre csak egy építhető.

ほとんどのモデルは、一度に一つを組み立てることができます。

يمكن تركيب التصميم الواحد تلو الآخر.

大多數型號可一次性能建構。 29

6X  
AM74397APG

4X  
AM78219APG

2X  
AM76204APG

5X  
AM03328AXW

1X  
AM80546AXW

2X  
AM77574APG

2X  
AM17127AXW

6X  
AM19392APG

1X  
AM74400F

1X  
AM74401F

2X  
AM15485AXW

2X  
AM76959AXW

2X  
AM01086AXW

2X  
AM76058APG

1X  
AM74299AXW

1X  
AM74300AXW

1X  
AM19530AXW

4X  
AM76767APG

1X  
AM18220F

2X  
AM76469APG

2X  
AM07590BYE

3X  
AM09393AXW

1X  
AM76467APG

2X  
AM72917AXW

2X  
AM01417AXW

1X  
AM09013AXW

2X  
AM17502APG

3x  
AM07228AXW

2X  
AM09835AXW

1X  
AM03773AXW

3X  
AM80966AXW

4X  
AM74298APG

3X  
AM74298AXW

4X  
AM72600AXW

2X  
AM01314APG

2X  
AS-GVM29-04

2X  
AM16384AXW

1X  
AM16384F

1X  
AM03772APG

2X  
AM03772AXW

1X  
AM03873APG

3X  
AM09593AXW

1X  
AM74065AXW

1X  
AM74064AXW

3X  
AM07475AXW

1X  
AS-GVM29-03

2X  
AM80971BYE

2X  
AM80965AXW

2X  
AS-GVM29-02

2X  
AS-GVM29-01

1X  
AM80974APG

1X  
AM80975APG

1x  
FIG-GVM29-A



**Missing pieces?  
Pièces manquantes?**  
¿Partes faltantes? • Perdeu peças?  
Fehlen Teile? • Не хватает деталей?

[support.megabrand.com](http://support.megabrand.com)

Mattel Europa B.V., Gondel 1, 1186 MJ Amstelveen, Nederland. Mattel U.K. Limited, The Porter Building, 1 Brunel Way, Slough SL1 1FQ, UK. Mattel France, Parc de la Cerisaie, 1/3/5 allée des Fleurs, 94260 Fresnes Cedex. N° Cristal 0969 36 99 99 (Numéro non surtaxé) ou www.lesjouetsmattel.fr. Mattel Belgium, Trade Mart, Atomiumsquare, Bogota 202 - B 275, 1020 Brussels. Gratis nummer België: 0800 - 16 936 - Gratis nummer Luxemburg: 800 - 22 784 - Gratis nummer Nederland: 0800 - 262 88 35. Deutschland - Mattel GmbH, Solmsstraße 4, D-60486 Frankfurt am Main. Schweiz: Mattel AG, Kirchstrasse 24, CH-3097 Liebefeld. Österreich: Mattel Ges.m.b.H., Campus 21, Liebermannstraße A01 404, A- 2345 Brunn/Gebröe. Mattel Italy Srl, Via Bracco, 6-MAC 6, 20159 Milano, Italy. Servizio assistenza clienti: Customersrv.italia@mattel.com - Numero verde 800 11 37 11. Mattel España, S.A., Arbaú 200, 08036 Barcelona. service.spain@mattel.com. Tel: 902203010 http://www.service.mattel.com/es. Mattel East Asia Ltd., Room 503-09, North Tower, World Finance Centre, Harbour City, Tsimshatsui, HK, China. Tel: (852) 3185-6500. Diimport dan Diedarkan Oleh: Mattel Continental Asia Sdn Bhd, Level 19, Tower 3, Avenue 7, No. 8, Jalan Kerinchi, Bangsar South, 59200 Kuala Lumpur, Malaysia. Mattel South Africa (PTY) LTD, Office 102 13, 30 Melrose Boulevard, Johannesburg 2196. Dystributor: Mattel Poland Sp. z o.o., Warsaw Trade Tower 34 p., ul. Chłodna 51, 00-867 Warszawa. Mattel Australia Pty. Ltd., 658 Church St., Richmond, Victoria, 3121. Consumer Advisory Service - 1300 135 312. Mattel AEBE, Εθνάρχου Μακαρίου 1, Κτήριο Κ-2, ΤΚ 17561, Παλιό Φάληρο. Mattel Oynucakçılık Tic. Ltd. Şti. İcerenköy Mah., Erkut Sok. A Blok No:12 Üner Plaza Kat:9-10 34752 Ataşehir İstanbul. Tel: 0216 570 75 00. Импортёр/Уполномоченная организация: ООО "МАТТЕЛ" Российская Федерация, 105120 Москва, 2-й Сыромятинский переулок, 1; +7 495 287 79 39. Forg.: Mattel Toys Hungary Kft 1139 Budapest Váci út 91. +36 1 270 0223. Mattel Czech Republic s.r.o., The Forum, Václavské nám. 19, 11000 Praha 1. Mattel, Inc. 636 Girard Avenue, East Aurora, NY 14052, U.S.A. Mattel Canada Inc., Mississauga, Ontario L5R 3W2. Consumer Services: You may call us free at/ Composez sans frais le 1-800-524-8697. Importado e distribuido por Mattel de México, S.A. de C.V., Miguel de Cervantes Saavedra No. 193, Pisos 10 y 11, Col. Granada, Alcaldía Miguel Hidalgo, C.P. 11520, México, Ciudad de México. R.F.C. MME-920701-NB3. Tels: 59-05-51-00 Ext. 5206 ó 01-800-463-59-89. Mattel Chile, S.A., Avenida América Vespuccio 501-B, Quilicura, Santiago. Tel: 1230-020-6213. Servicio al consumidor Venezuela: Tel: 0-800-100-9123. Mattel Argentina, S.A., Av. Libertador 1000, Piso 11 - Oficinas 109 y 111, Vicente López - Prov. Buenos Aires. Tel: 0800-666-3373. Mattel Colombia, S.A., Calle 123#7-07 P5, Bogotá. Tel.: 01800-710-2069. Mattel Perú, S.A., Av. Juan de Arona # 151, Centro Empresarial Juan de Arona, Torre C, Piso 7, Oficina 704, San Isidro, Lima 27, Perú. RUC: 20425853865. Reg. Importador: 02350-12-JUE-DIGESA. Tel: 0800-54744. E-mail Latinoamérica: servicio.clientes@mattel.com. Mattel do Brasil Ltda. - CNPJ: 54.558.002/0001-20 - Rua Verbo Divino, 1488 - 2º. Andar - 04719-904 - Chácara Santo Antônio - São Paulo - SP - Brasil. Serviço de Atendimento ao Consumidor: fone 0800-550780. E-mail: sac.matteldobrazil@mattel.com

- ⚠️ **WARNING:**  
**CHOKING HAZARD.** - Small parts.  
Not for children under 3 years.
- ⚠️ **ATTENTION:**  
**DANGER D'ÉTOUFFEMENT.** - Présence de petits éléments.  
Ne convient pas aux enfants de moins de 3 ans.
- ⚠️ **警告:**  
のどにつまる危険 小さな部品が含まれています  
3歳以下の子供には与えないで下さい。
- ⚠️ **تحذير:**  
غير مناسبة للأطفال دون 36 شهراً - قطع صغيرة.

⚠️ **警告!**  
**不适合3岁以下儿童使用。内含小零件。**

**ADVERTENCIA: PELIGRO DE ATRAGANTAMIENTO.** Juguete no recomendado para menores de 3 años, porque contiene piezas pequeñas que podrían provocar asfixia en caso de ser ingeridas o inhaladas por el/la niño/a.

**ATENÇÃO!** Não indicado / não recomendável para crianças menores de 3 (três) anos por conter parte(s) pequena(s) que pode(m) ser engolida(s) ou aspirada(s) podendo provocar asfixia.

**AVVERTENZA:** Contiene pezzi di piccole dimensioni.

**ACHTUNG:** Kleine Teile.

**OSTRZEŻENIE:** Małe części. Niebezpieczeństwo zadławienia.

**WAARSCHUWING:** Kleine onderdelen.

**ПРЕДУПРЕЖДЕНИЕ:** Мелкие детали.

**ADVARSEL:** Indeholder små dele.

**VARNING:** Smådelar

**ADVARSEL:** Små deler

**VAROITUS:** Pieniä osia

**ΠΡΟΣΟΧΗ:** Περιλαμβάνονται μικρά κομμάτια.

**UVAR!** Kijűk részecskék.

**UPOZORNĚNÍ:** Malé díly

**UPOZORNENIE:** Malé časti

**FIGYELMEZTETÉS:** Kis alkatrészek.



MEGA  
CONSTRUX™

**HOT WHEELS**

**BONE  
SHAKER™**



[play.megaconstrux.com](http://play.megaconstrux.com)

**10+**  
**PRO**  
BUILDERS™

Are you ready for  
the next challenge?  
Prêt pour le  
prochain défi?

¿Estás listo para el siguiente desafío?  
Você está pronto para o próximo desafio?  
Bist du bereit für die  
nächste Herausforderung?  
Вы готовы к следующему испытанию?



GVM27

**MORE TO BUILD! ENCORE PLUS À CONSTRUIRE!  
¡MÁS PARA CONSTRUIR! MAIS PARA CONSTRUIR!  
МЕНЬШЕ ЗАБАВЛЯЙ! КОНСТРУИРУЙ БОЛЬШЕ!**



GVM32



GVM31



GVM30



GVM26



Sets sold separately and subject to availability. / Ensembles vendus séparément et sous réserve de disponibilité. / Los sets se venden por separado y están sujetos a disponibilidad. / Conjuntos vendidos separadamente e sujeitos a disponibilidade. / Kit venduti separatamente e soggetti a disponibilità. / Die Sets werden separat verkauft, solange der Vorrat reicht. / Zestawy sprzedawane osobno w zaleznosci od dostepnosci. / Sets zijn afzonderlijk verkrijgbaar en afhankelijk van beschikbaarheid. / Наборы продаются отдельно, при условии наличия. / Sæt selges særskilt, og så længe lager haves. / Seten säljs separat och baserat på tillgänglighet. / Sett selges separat og med forbehold om tilgjengelighet. / Sarjat myydään erikseen ja saatavuuden mukaisesti. / Τα σετ πωλούνται ξεχωριστά και εξαρτώνται από τη διαθεσιμότητα. / Setler ayrıca satılır ve mevcut olma durumuna bağlıdır. / Sady sa predávajú samostatne a predaj podlieha dostupnosti. / A készletek külön kerülnek értékesítésre, mely értékesítés a készletek elérhetőségének függvényében zajlik.

بُاع المجموعات بشكل منفصل وتخضع للتوافر.

セット商品は別売りになります。日本では販売していない場合もあります。/

**每套单独发售，按供货情况决定**

© D714,887, D781,964,  
D797,203, D809,611

**Mattel Canada Inc. Mississauga,  
Ontario L5R 3W2.**

MADE IN CHINA. FABRIQUÉ EN CHINE.

FABRICADO NA / HECHO EN CHINA.

ИЗГОТОВЛЕНО В КИТАЕ. ÇIN'DE ÜRETİLMİŞTİR.

صنع في الصين

1186 MJ, 1, NL



© 2020, MEGA Brands & ™ MEGA Brands; CONSTRUX™, HOT WHEELS and associated trademarks and trade dress are owned by and used under license from Mattel. CONSTRUX™, HOT WHEELS ainsi que les marques et designs y afférents appartiennent à, et sont utilisés sous licence de Mattel. © 2020 Mattel. Printed in China / Imprimé en Chine AD-GVM29-01